



71689886

## Краткое руководство по эксплуатации Безопасная распаковка керамических термогильз

Высокотемпературный термометр iTHERM FlameLine TAF1x

### Информация о распаковке

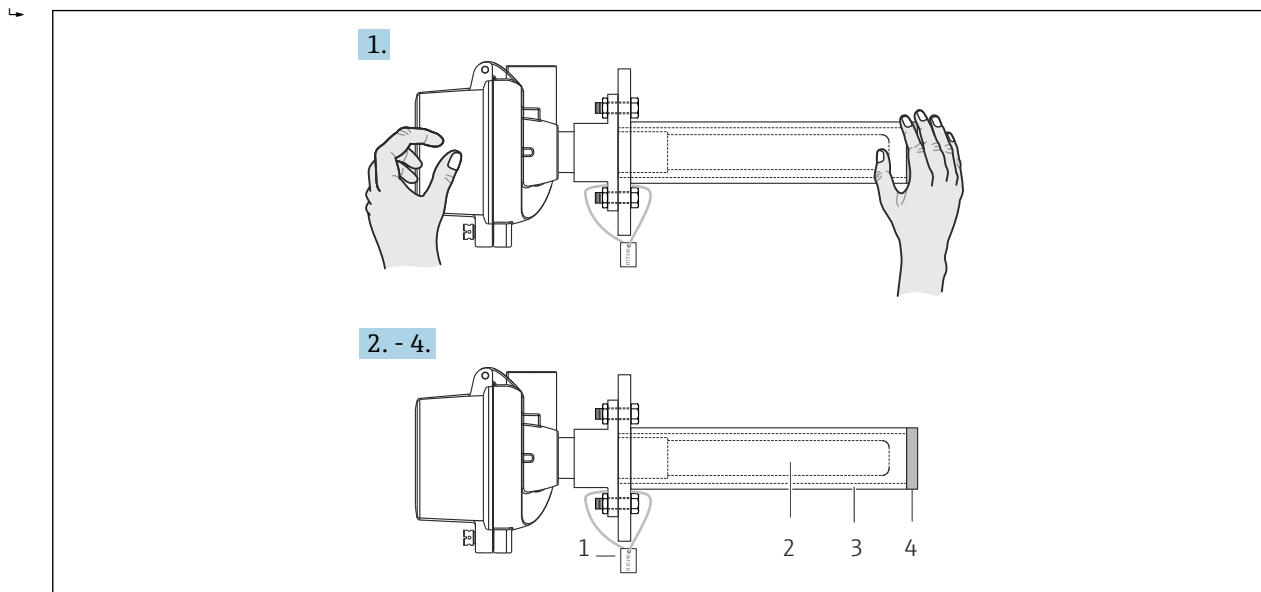
#### УВЕДОМЛЕНИЕ

#### Повреждение имущества

Неосторожное обращение с термометром, особенно с керамической термогильзой, может привести к его повреждению.

► Обращайтесь с термометром осторожно и соблюдайте следующие инструкции.

1. Осторожно снимите пенопластовую прокладку. Обеими руками осторожно извлеките термометр из транспортировочной коробки и расположите его горизонтально.

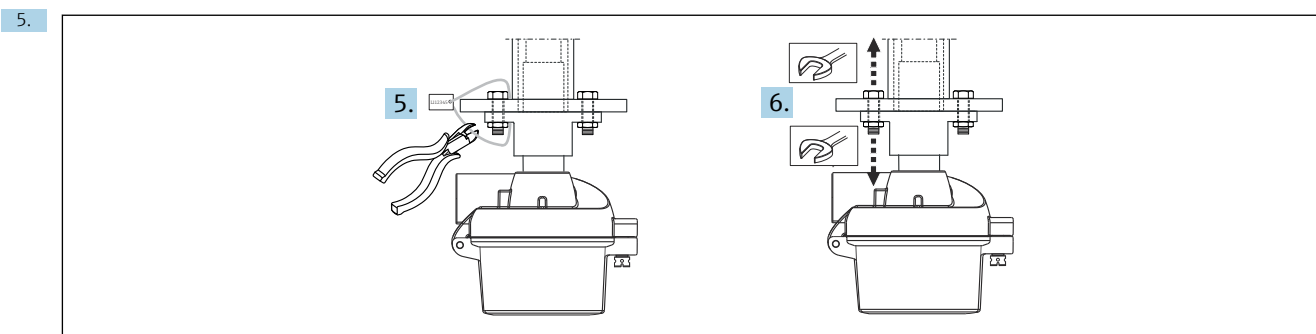


A0055145

- 1 Защитная пломба
- 2 Керамическая термогильза
- 3 Металлическая защитная трубка
- 4 Пенопластовая защита

2. Проверьте наличие защитной пломбы и отсутствие ее повреждения.
3. Проверьте наличие пенопластовой защиты на конце металлической защитной трубки и отсутствие ее повреждения.
4. Проверьте отсутствие повреждения керамической термогильзы.

↳ Любое повреждение керамической термогильзы, защитной пломбы или пенопластовой защиты будет признано только в том случае, если оно задокументировано фотографиями. В данном случае защитная пломба может быть еще не снята.



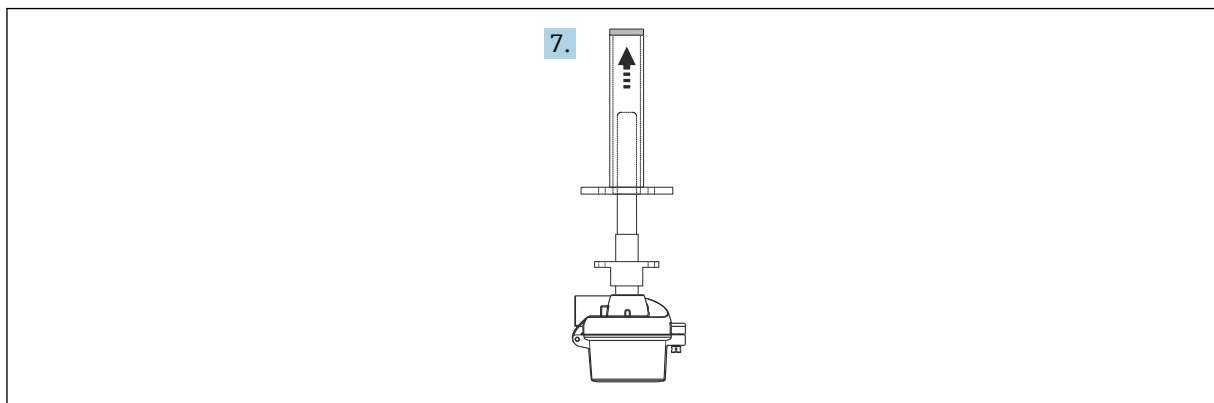
A0041491

Снимите защитную пломбу.

↳ Защитная пломба, установленная на приборе, связана с номером заказа термометра через номер на пломбе.

6. Отверните гайки и винты.

7. Удерживайте присоединительную головку одной рукой, а другой рукой осторожно снимите защитную крышку, медленно потянув за нее.



A0041492