

Sigurnosne upute **Memosens pH/ORP senzori**

Mjerenje pH i ORP vrijednosti

Nadopuna za BA01988C, BA02142C

Sigurnosne upute za električne uređaje za eksplozivno-
opasna područja

ATEX II 1G Ex ia IIC T3/T4/T6 Ga

ATEX II 1G Ex ia IIC T4/T6 Ga

IECEX Ex ia IIC T3/T4/T6 Ga

IECEX Ex ia IIC T4/T6 Ga





Memosens pH/ORP senzori

Mjerenje pH i ORP vrijednosti

Sadržaji

Povezana dokumentacija	4
Dodatna dokumentacija	4
Certifikati	4
Identifikacija	4
Sigurnosne upute	5
Temperaturne tablice	5
Povezivanje	6
Uvjeti ugradnje	7

Povezana dokumentacija Ovaj je dokument sastavni dio Uputa za uporabu BA01988C.
Ovaj je dokument sastavni dio Uputa za uporabu BA02142C.

Dodatna dokumentacija  Brošura o kompetenciji CP00021Z
 ■ Zaštita od eksplozije: Smjernice i opća načela
 ■ www.endress.com

Certifikati certifikati i izjave o sukladnosti dostupni su u području preuzimanja na web stranici tvrtke Endress+Hauser:
www.endress.com/download

EU Izjava o sukladnosti

EC_00832

EU potvrda o ispitivanju tipa

BVS 19 ATEX E 062 X

IECEX certifikat

IECEX BVS 19.0056X

Identifikacija Na pločici s oznakom tipa nalaze se sljedeće informacije:

- Identifikacija proizvođača
- Kod narudžbe
- Prošireni kod narudžbe
- Serijski broj
- Sigurnosne informacije i upozorenja
- Ex oznake
- Broj certifikata

► Usporedite podatke na natpisnoj pločici s nalogom.

Upišite kod

ATEX

Vrsta stavke	Verzija	*	*	**	*	***	+*
xPS11E xPS12E xPS16E xPS41E xPS42E xPS61E xPS62E xPS71E xPS72E xPS76E	BA	*	*	**	*	***	+*
x = C, OC Nema Ex značaja	II 1G Ex ia IIC T3/T4/T6 Ga	Nema Ex značaja					

Vrsta stavke	Verzija	*	*	**	*	***	+*
xPS31E xPS91E xPS92E xPS96E	BA	*	*	**	*	***	+*
x = C, OC Nema Ex značaja	II 1G Ex ia IIC T4/T6 Ga	Nema Ex značaja					

IECEX

Vrsta stavke	Verzija						
xPS11E xPS12E xPS16E xPS41E xPS42E xPS61E xPS62E xPS71E xPS72E xPS76E	IA	*	*	**	*	***	+*
x = C, OC Nema Ex značaja	Ex ia IIC T3/T4/T6 Ga	Nema Ex značaja					

Vrsta stavke	Verzija						
xPS31E xPS91E xPS92E xPS96E	IA	*	*	**	*	***	+*
x = C, OC Nema Ex značaja	Ex ia IIC T4/T6 Ga	Nema Ex značaja					

Certifikati i odobrenja

xPS11E/xPS12E/xPS16E/xPS41E/xPS42E/xPS61E/xPS62E/xPS71E/xPS72E/xPS76E:

Ex ia IIC T3/T4/T6 Ga

xPS31E/xPS91E/xPS92E/xPS96E:

Ex ia IIC T4/T6 Ga

Obaviješteno tijelo

DEKRA Ispitivanje i certifikacija GmbH

Bochum


Sigurnosne upute

- Nije dozvoljeno rukovanje senzorom u elektrostatički kritičnim uvjetima procesa. Moraju se izbjegavati značajni oblaci pare i prašine koji imaju direktan utjecaj Memosens na glavu senzora.
- Ex-zaštićeni digitalni senzori sa Memosens tehnologijom prepoznaju se narančasto-crvenim prstenom na glavi terminala.
- Prilikom upotrebe uređaja i senzora pridržavajte se zahtjeva za električne instalacije u područjima s opasnošću od eksplozije (EN/IEC 60079-14).
- Morate se pridržavati postupaka za električni priključak opisanih u Uputama za uporabu.

Temperaturne tablice

Senzor	Temperaturna klasa	Temperatura procesa T_p	Ambijentalna temperatura T_a
xPS11E xPS12E xPS16E xPS41E xPS42E xPS72E	T3	$-15\text{ °C (5 °F)} \leq T_p \leq 135\text{ °C (275 °F)}$	$-15\text{ °C (5 °F)} \leq T_a \leq 70\text{ °C (158 °F)}$
	T4	$-15\text{ °C (5 °F)} \leq T_p \leq 120\text{ °C (248 °F)}$	$-15\text{ °C (5 °F)} \leq T_a \leq 75\text{ °C (167 °F)}$
		$-15\text{ °C (5 °F)} \leq T_p \leq 110\text{ °C (230 °F)}$	$-15\text{ °C (5 °F)} \leq T_a \leq 80\text{ °C (176 °F)}$
		$-15\text{ °C (5 °F)} \leq T_p \leq 100\text{ °C (212 °F)}$	$-15\text{ °C (5 °F)} \leq T_a \leq 85\text{ °C (185 °F)}$
		$-15\text{ °C (5 °F)} \leq T_p \leq 90\text{ °C (194 °F)}$	$-15\text{ °C (5 °F)} \leq T_a \leq 90\text{ °C (194 °F)}$
T6	$-15\text{ °C (5 °F)} \leq T_p \leq 70\text{ °C (158 °F)}$	$-15\text{ °C (5 °F)} \leq T_a \leq 70\text{ °C (158 °F)}$	

Senzor	Temperaturna klasa	Temperatura procesa T_p	Ambijentalna temperatura T_a
xPS61E xPS62E xPS71E xPS76E	T3	$0\text{ °C (32 °F)} \leq T_p \leq 140\text{ °C (284 °F)}$	$0\text{ °C (32 °F)} \leq T_a \leq 70\text{ °C (158 °F)}$
	T4	$0\text{ °C (32 °F)} \leq T_p \leq 120\text{ °C (248 °F)}$	$0\text{ °C (32 °F)} \leq T_a \leq 75\text{ °C (167 °F)}$
		$0\text{ °C (32 °F)} \leq T_p \leq 110\text{ °C (230 °F)}$	$0\text{ °C (32 °F)} \leq T_a \leq 80\text{ °C (176 °F)}$
		$0\text{ °C (32 °F)} \leq T_p \leq 100\text{ °C (212 °F)}$	$0\text{ °C (32 °F)} \leq T_a \leq 85\text{ °C (185 °F)}$
	T6	$0\text{ °C (32 °F)} \leq T_p \leq 90\text{ °C (194 °F)}$	$0\text{ °C (32 °F)} \leq T_a \leq 90\text{ °C (194 °F)}$
xPS31E	T4	$0\text{ °C (32 °F)} \leq T_p \leq 80\text{ °C (176 °F)}$	$0\text{ °C (32 °F)} \leq T_a \leq 90\text{ °C (194 °F)}$
	T6	$0\text{ °C (32 °F)} \leq T_p \leq 70\text{ °C (158 °F)}$	$0\text{ °C (32 °F)} \leq T_a \leq 70\text{ °C (158 °F)}$
xPS91E xPS92E xPS96E	T4	$0\text{ °C (32 °F)} \leq T_p \leq 110\text{ °C (230 °F)}$	$0\text{ °C (32 °F)} \leq T_a \leq 80\text{ °C (176 °F)}$
		$0\text{ °C (32 °F)} \leq T_p \leq 100\text{ °C (212 °F)}$	$0\text{ °C (32 °F)} \leq T_a \leq 85\text{ °C (185 °F)}$
		$0\text{ °C (32 °F)} \leq T_p \leq 90\text{ °C (194 °F)}$	$0\text{ °C (32 °F)} \leq T_a \leq 90\text{ °C (194 °F)}$
	T6	$0\text{ °C (32 °F)} \leq T_p \leq 70\text{ °C (158 °F)}$	$0\text{ °C (32 °F)} \leq T_a \leq 70\text{ °C (158 °F)}$

Gornja tablica sa temperaturom se odnosi samo na sljedeće uvjete montaže koji su opisani na sljedećoj slici →  7. Ako se uvjeti za ugradnju ne mogu ispuniti, maksimalna temperatura procesa T_p ne smije prelaziti maksimalnu temperaturu okoline T_a .

Povezivanje

Ex specifikacija

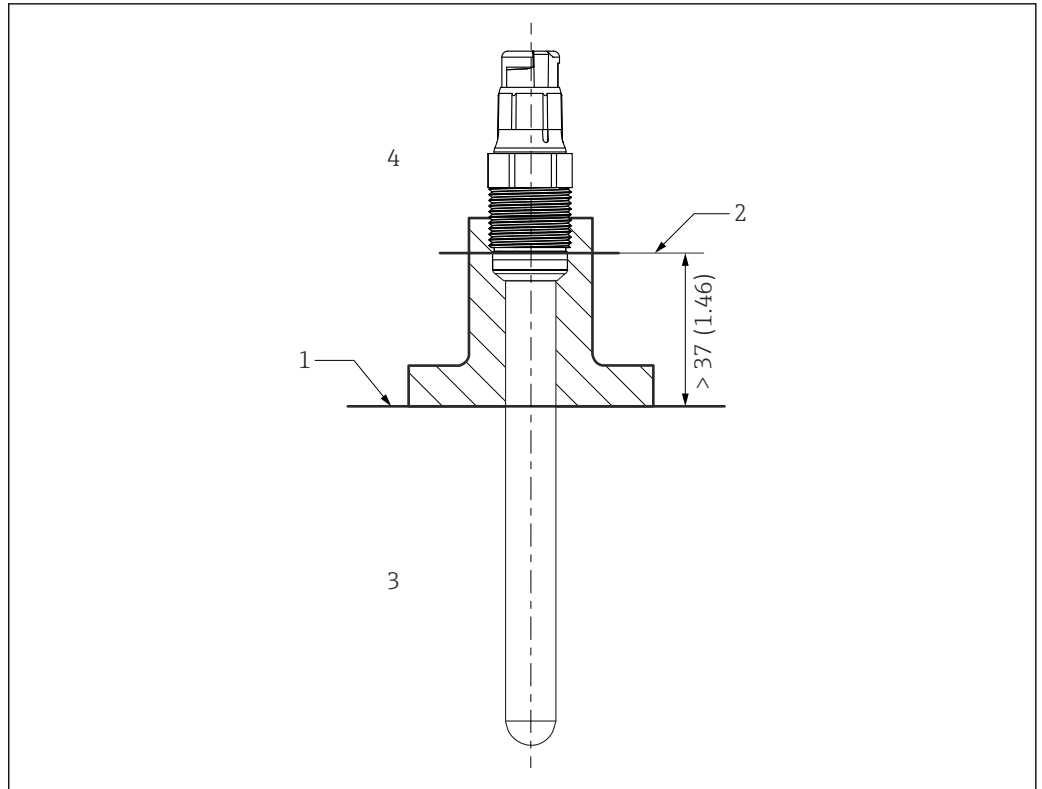
- Senzori pH/ORP serija modela xPSxxE prikladno su za upotrebu u opasnim okruženjima.
- Odobreni digitalni senzori pH/ORP vrijednosti modela serije xPSxxE imaju intristično siguran ulaz sa postavljenim sljedećim parametrima:

Parametar	Vrijednost
P_i	180 mW

Odobreni digitalni senzori pH/ORP vrijednosti modela serije xPSxxE moraju biti spojeni na Memosens kabel ili kabel transmitera sa intristički sigurnim izlazom sa sljedećim parametrima:

Parametar	Vrijednost
P_o	Maksimalno 180 mW

Uvjeti ugradnje



A0041281

1 Uvjeti za ugradnju

- 1 Limit (Granična razina)
- 2 Udaljenost između glave utičnice (donji rub) i medija za obradu, bez prstena i potisne spojnice
- 3 Temperatura procesa T_p
- 4 Ambijentalna temperatura T_a



71691503

www.addresses.endress.com
