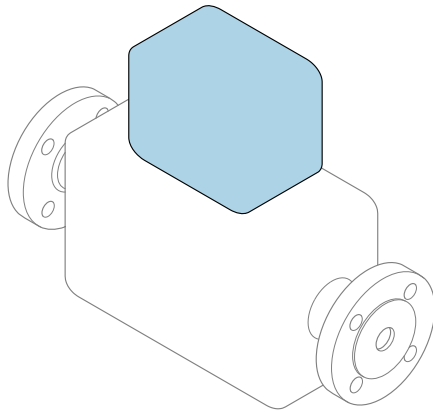


# Lyhyt käyttöopas

## Proline 500 – digitaalinen

Lähetin ja Coriolis-anturi  
PROFINET Ethernet-APL:n kautta



Tämä lyhyt käyttöopas on käyttöohjeiden suppea versio; se ei korvaa laitteeseen liittyviä käyttöohjeita.

### **Lyhyt käyttöopas osa 2/2: Lähetin**

Sisältää tietoa lähettimestä.

Lyhyt käyttöopas osa 1/2: Anturi →  3



A0023555

## Lyhyet käyttöohjeet Virtausmittari

Laitte koostuu lähettimestä ja anturista.

Niiden käyttöönotto on kuvattu kahdessa erillisessä käyttöoppaassa, jotka muodostavat yhdessä virtausmittarin lyhyen käyttöoppaan :

- Lyhyt käyttöopas osa 1: anturi
- Lyhyt käyttöopas osa 2: lähetin

Noudata laitteen käyttöönotossa lyhyen käyttöoppaan molempia osia, koska käyttöoppaiden tiedot täydentävät toisiaan:

### Lyhyt käyttöopas osa 1: anturi

Anturin lyhyt käyttöopas on tarkoitettu asiantuntijoiden käyttöön, joiden tehtävänä on asentaa mittalaite.

- Tulotarkastus ja tuotteen tunnistus
- Varastointi ja kuljetus
- Asennusmenettely

### Lyhyt käyttöopas osa 2: lähetin

Lähettimen lyhyt käyttöopas on tarkoitettu asiantuntijoiden käyttöön, joiden tehtävänä on käyttöönottaa, konfiguroida ja parametroida mittalaite (ensimmäiseen mittaukseen asti).

- Tuotekuvaus
- Asennusmenettely
- Sähköliitäntä
- Käyttövaihtoehdot
- Järjestelmän integrointi
- Käyttöönotto
- Diagnostic Information

## Laitteen lisäasiakirjat



Tämä lyhyt käyttöopas on **Lyhyt käyttöopas osa 2: Lähetin**.

"Lyhyt käyttöopas osa 1: Anturi" on saatavana osoitteessa:

- Internet: [www.endress.com/deviceviewer](http://www.endress.com/deviceviewer)
- Älypuhelin/tabletti: *Endress+Hauserin käyttösovellus*

Lisätietoja laitteesta saat käyttöohjeista ja muista asiakirjoista:

- Internet: [www.endress.com/deviceviewer](http://www.endress.com/deviceviewer)
- Älypuhelin/tabletti: *Endress+Hauserin käyttösovellus*

# Sisällysluettelo

<b>1</b>	<b>Tästä asiakirjasta</b> .....	<b>5</b>
1.1	Symbolit .....	5
<b>2</b>	<b>Turvallisuusohjeet</b> .....	<b>7</b>
2.1	Henkilökuntaa koskevat vaatimukset .....	7
2.2	Käyttötarkoitus .....	7
2.3	Työpaikan turvallisuus .....	8
2.4	Käyttöturvallisuus .....	8
2.5	Tuoteturvallisuus .....	8
2.6	IT-turvallisuus .....	8
2.7	Laitekohtainen IT-turvallisuus .....	8
<b>3</b>	<b>Tuotekuvaus</b> .....	<b>9</b>
<b>4</b>	<b>Asennus</b> .....	<b>10</b>
4.1	Anturin asennus .....	10
4.2	Lähettimen kotelon asennus: Proline 500 – digitaalinen .....	10
4.3	Lähettimen asennuksen jälkeen tehtävä tarkastus .....	11
<b>5</b>	<b>Sähköliitännät</b> .....	<b>12</b>
5.1	Säihköturvallisuus .....	12
5.2	Liitäntävaatimukset .....	12
5.3	Laitteen liittäminen .....	15
5.4	Laitteistoasetukset .....	21
5.5	Potentiaalin tasauksen varmistaminen .....	23
5.6	Suojausluokan varmistaminen .....	23
5.7	Tarkastukset liitännän jälkeen .....	24
<b>6</b>	<b>Käyttövaihtoehdot</b> .....	<b>25</b>
6.1	Käyttövaihtoehtojen yleiskatsaus .....	25
6.2	Käyttövalikon rakenne ja toiminta .....	26
6.3	Pääsy käyttövalikkoon paikallisesta näytöstä .....	27
6.4	Pääsy käyttövalikkoon ohjaustyökalun välityksellä .....	30
6.5	Pääsy käyttövalikkoon verkkopalvelimen välityksellä .....	30
<b>7</b>	<b>Järjestelmän integrointi</b> .....	<b>30</b>
<b>8</b>	<b>Käyttöönotto</b> .....	<b>31</b>
8.1	Asennus ja toimintatarkastus .....	31
8.2	Käyttökielen asetus .....	31
8.3	Kenttälaitteen konfigurointi .....	32
8.4	Asetusten suojaus luvattomalta pääsylvä .....	32
<b>9</b>	<b>Diagnostiikkatiedot</b> .....	<b>32</b>

# 1 Tästä asiakirjasta

## 1.1 Symbolit

### 1.1.1 Turvallisuussymbolit

#### VAARA

Tämä symboli ilmoittaa vaarallisesta tilanteesta. Varoituksen huomiotta jättäminen aiheuttaa vakavia vammoja tai jopa kuoleman.

#### VAROITUS

Tämä symboli ilmoittaa mahdollisesti vaarallisesta tilanteesta. Varoituksen huomiotta jättäminen voi aiheuttaa vakavia vammoja tai jopa kuoleman.








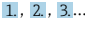


#### HUOMIO

Tämä symboli ilmoittaa mahdollisesti vaarallisesta tilanteesta. Varoituksen huomiotta jättäminen voi aiheuttaa lieviä tai keskivaikkeitä vammoja.





#### **HUOMAUTUS**


Tämä symboli ilmoittaa mahdollisesti vahingollisesta tilanteesta. Jos tätä tilannetta ei vältetä, voi seurauksena olla tuotteen tai sen lähellä olevan tuotteen vaurioituminen.

### 1.1.2 Tiettyjen tietotyypin symbolit





Symboli	Merkitys	Symboli	Merkitys
	<b>Sallittu</b> Sallitut menettelyt, prosessit tai toimenpiteet.		<b>Etusijaiset</b> Etusijaiset menettelyt, prosessit tai toimenpiteet.
	<b>Kielletty</b> Kielletyt menettelyt, prosessit tai toimenpiteet.		<b>Vinkki</b> Ilmoittaa lisätiedoista.
	Asiakirjaviite		Sivuviite
	Kuvaviite		Toimintavaiheiden sarja
	Toimintavaiheen tulos		Silmämääräinen tarkastus

### 1.1.3 Sähkösymbolit




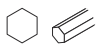

Symboli	Merkitys	Symboli	Merkitys
	Tasavirta		Vaihtovirta
	Tasavirta ja vaihtovirta		<b>Maadoitus</b> Maadoitettu liitin, joka maadoitetaan käyttäjän osalta maadoitusjärjestelmän kautta.

Symboli	Merkitys
	<p><b>Potentiaalintasausliitäntä (PE: protective earth (suojamaadoitus))</b> Maadoitusliittimet on kytkettävä ennen muita kytkentöjä.</p> <p>Maadoitusliittimet sijaitsevat laitteen sisällä ja ulkopuolella:</p> <ul style="list-style-type: none"> <li>▪ Sisäpuolen maadoitusliitin: liittää potentiaalintasauksen verkkojännitteeseen.</li> <li>▪ Ulkopuolen maadoitusliitin: liittää laitteen laitoksen maadoitusjärjestelmään.</li> </ul>

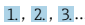



### 1.1.4 Tiedonsiirtoa koskevat symbolit

Symboli	Merkitys	Symboli	Merkitys
	<p><b>LED</b> Valoa lähettävä diodi on päällä.</p>		<p><b>LED</b> Valoa lähettävä diodi on pois päältä.</p>
	<p><b>LED</b> Valoa lähettävä diodi vilkkuu.</p>		<p><b>Wireless Local Area Network (WLAN)</b> Tietoliikenne langattoman paikallisverkon välityksellä.</p>

### 1.1.5 Työkalusymbolit

Symboli	Merkitys	Symboli	Merkitys
	Torx-ruuvitaltta		Uraruuvitaltta
	Phillips-kannan ruuvitaltta		Kuusiokoloavain
	Kiintoavain		

### 1.1.6 Kuvien symbolit

Symboli	Merkitys	Symboli	Merkitys
1, 2, 3,...	Kohtien numerot		Toimintavaiheiden sarja
A, B, C, ...	Näkymät	A-A, B-B, C-C, ...	Kappaleet
	Räjähdysvaarallinen tila		Turvallinen tila (ei-räjähdysvaarallinen tila)
	Virtaussuunta		

## 2 Turvallisuusohjeet

### 2.1 Henkilökuntaa koskevat vaatimukset

Henkilökunnan täytyy täyttää tehtävissään seuraavat vaatimukset:

- ▶ Koulutetuilla ja päteillä ammattilaisilla täytyy olla asiaankuuluva pätevyys kyseiseen toimenpiteeseen ja tehtävään.
- ▶ Laitoksen omistajan/käyttäjän valtuuttama.
- ▶ Tunnettava kansainväliset/maakohtaiset säännökset.
- ▶ Ennen kuin ryhdyt töihin, lue käyttöohjeen ja lisäasiakirjojen ohjeet ja todistukset (sovelluksesta riippuen) läpi ja varmista, että ymmärrät niiden sisällön.
- ▶ Noudata ohjeita ja varmista, että käyttöolosuhteet vastaavat määräyksiä.

### 2.2 Käyttötarkoitus

#### Sovellus ja väliaineet

Tässä käyttöoppaassa kuvattu mittalaite on tarkoitettu ainoastaan nesteiden virtausmittaukseen.

Varmistaaksesi, että mittalaite pysyy hyvässä kunnossa käyttöaikana:

- ▶ Käytä mittalaitetta vain laitekilven mukaisissa käyttöolosuhteissa, käyttöohjeissa ja lisäasiakirjoissa annettujen ohjeiden mukaan.
- ▶ Käytä mittalaitetta vain sellaisille väliaineille, joita sen kustuvat osat kestävät asiaankuuluvasti.
- ▶ Noudata ohjeenmukaisia paine- ja lämpötilarajoja.
- ▶ Noudata ohjeenmukaisia ympäristön lämpötilarajoja.
- ▶ Suojaa mittalaite kestävästi ulkoisten tekijöiden aiheuttamalta korroosiolta.

#### Virheellinen käyttö

Käyttötarkoituksen vastainen käyttö voi vaarantaa turvallisuuden. Valmistaja ei vastaa vahingoista, jotka aiheutuvat väärästä tai käyttötarkoituksen vastaisesta käytöstä.

#### **VAROITUS**

#### **Korrodoivat tai hankaavat nesteet ja ympäristöolosuhteet aiheuttavat rikkoutumisvaaran!**

- ▶ Varmista prosessinesteen yhteensopivuus anturin materiaalin kanssa.
- ▶ Varmista kaikkien kostuvien osien materiaalien kestävyys prosessissa.
- ▶ Noudata ohjeenmukaisia paine- ja lämpötilarajoja.

#### **HUOMAUTUS**

#### **Kestävyyden varmistaminen rajatapauksissa:**

- ▶ Kun kyse on erikoisnesteistä ja puhdistusnesteistä, Endress+Hauser auttaa mielellään varmistamaan kostuvien osien materiaalien korroosionkestävyyden. Endress+Hauser ei kuitenkaan anna tästä mitään takuuta tai ota mitään vastuuta, koska lämpötilan, pitoisuuden tai epäpuhtauksien pienetkin muutokset voivat heikentää korroosionkestävyyttä.

## 2.3 Työpaikan turvallisuus

Laitteen luona ja kanssa tehtävissä töissä:

- ▶ Pue vaadittavat henkilösuojaimet maakohtaisten säännösten mukaan.

## 2.4 Käyttöturvallisuus

Laitteen vaurioituminen!

- ▶ Käytä laitetta vain, kun se on teknisesti moitteettomassa kunnossa ja vikaantuessa turvallinen.
- ▶ Käyttäjä on vastuussa laitteen häiriöttömästä toiminnasta.

## 2.5 Tuoteturvallisuus

Tämä mittalaitte on suunniteltu huolellisesti tekniikan nykyistä tasoa vastaavien turvallisuusmääräysten mukaan, testattu ja toimitettu tehtaalta käyttöturvallisessa kunnossa.

Se täyttää yleiset turvallisuusstandardit ja lakimääräykset. Se vastaa myös EY-direktiivejä, jotka on lueteltu laitekohtaisessa EY-vaatimustenmukaisuusvakuutuksessa. Valmistaja vahvistaa tämän kiinnittämällä laitteeseen CE-merkin..

## 2.6 IT-turvallisuus

Takuu on voimassa vain siinä tapauksessa, että tuotteen asennus ja käyttö tapahtuu käyttöohjeissa kuvattujen ohjeiden mukaan. Tuote on varustettu turvallisuusmekanismeilla, jotka suojaavat asetusten tahattomilta muutoksilta.

IT-turvallisuustoimet, joiden tarkoituksena on antaa lisäturvaa tuotteelle ja tiedonsiirrolle, on käyttäjien itse pantava toimeen yhdessä käyttäjien omien turvallisuusstandardien kanssa.

## 2.7 Laitekohtainen IT-turvallisuus

Laitte sisältää monia erikoistoimintoja, jotka ovat hyödyksi käyttäjän tekemissä suojaustoimenpiteissä. Nämä toiminnot ovat käyttäjän konfiguroitavissa ja ne varmistavat oikein käytettynä entistä paremman käyttöturvallisuuden.



Katso laitekohtaista IT-turvallisuutta koskevat lisätiedot laitteen käyttöohjeista.

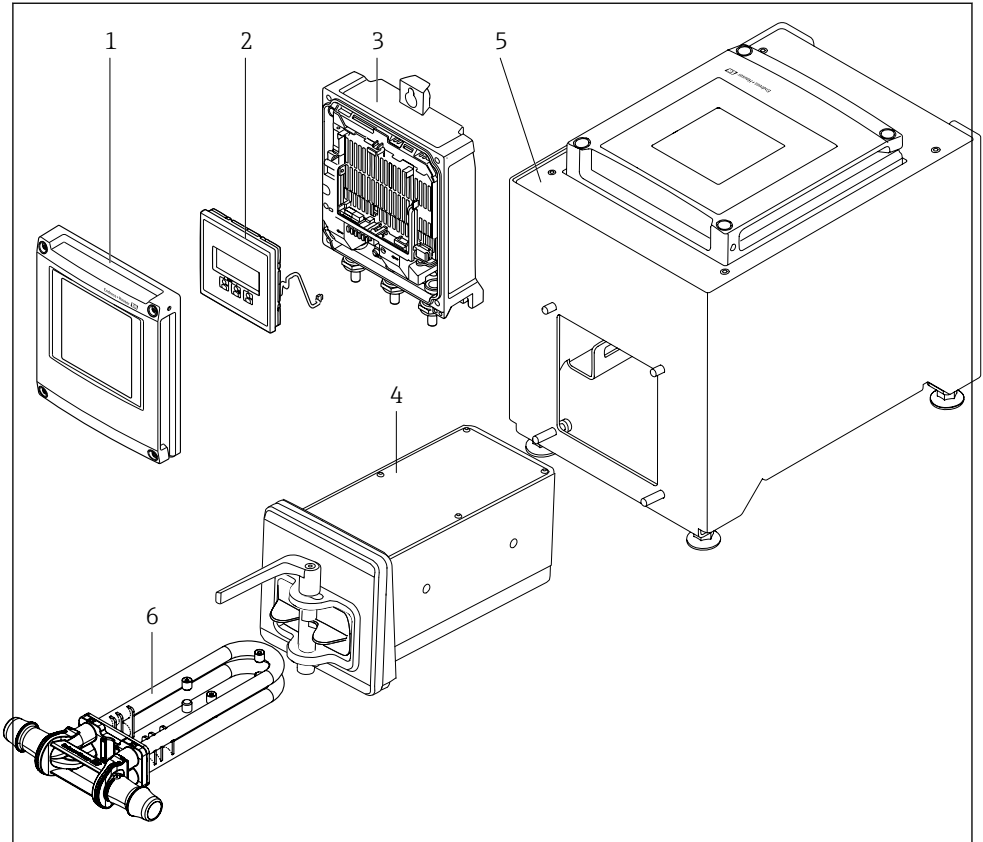
### 2.7.1 Pääsy huoltoliittymästä (CDI-RJ45)

Laitte voidaan liittää verkkoon huoltoliittymällä (CDI-RJ45). Laitekohtaiset toiminnot varmistavat, että laite toimii verkossa turvallisesti.

Kansallisissa ja kansainvälisissä turvallisuuskomiteoissa määritettyjen teollisuusstandardien ja määräysten, esimerkkinä IEC/ISA62443 tai IEEE, käyttö on suositeltavaa. Tämä sisältää organisatoriset turvallisuustoimenpiteet, kuten pääsyoikeuden määrittäminen sekä tekniset toimet, kuten verkon segmentointi.



### 3 Tuotekuvaus

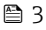


A0053177

#### 1 Mittalaitteen tärkeät komponentit



- 1 Elektronikkakotelon kansi
- 2 Näyttömoduuli
- 3 Lähettimen kotelo
- 4 Anturi, jossa integroitu ISEM-elektronikka
- 5 Pöytäversio jossa integroitu lähetin
- 6 Mittausputken hävittäminen



Katso laitekuvaus lisätiedot laitteen käyttöoppaasta →  3

## 4 Asennus

### 4.1 Anturin asennus

 Katso anturia koskevat lisäohjeet anturin lyhyestä käyttöoppaasta →  3

### 4.2 Lähettimen kotelon asennus: Proline 500 – digitaalinen

#### HUOMIO

**Ympäristön lämpötila liian korkea!**

Elektroniikka voi ylikuumentua ja kotelo vääntyä.

► Korkeinta sallittua ympäristön lämpötilaa ei saa ylittää.

#### HUOMIO

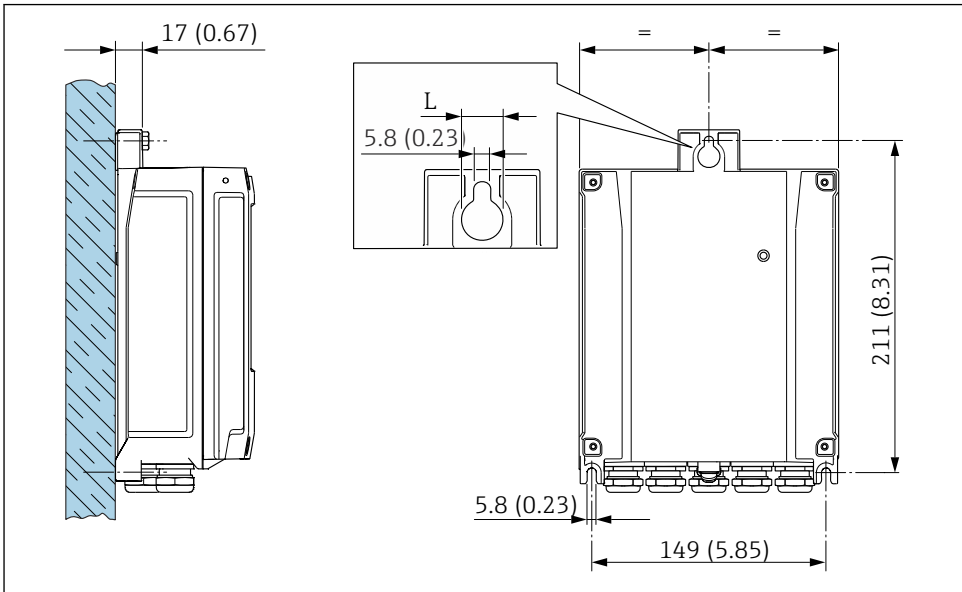
**Liian suuri voima voi vahingoittaa kotelo!**


► Vältä liian suurta mekaanista rasitusta.

#### 4.2.1 Seinäasennus

*Vaadittavat työkalut:*

Porakone, jossa poranterä  $\varnothing$  6.0 mm



 2 Tekninen yksikkö mm (in)

L Riippuu siitä, mikä on tilauskoodi kohteelle "Transmitter housing"

Tilauuskoodi kohteelle "Transmitter housing"  
Vaihtoehto **A**, alumiinipäällysteinen: L =14 mm (0.55 in)

### 4.3 Lähettimen asennuksen jälkeen tehtävä tarkastus

Asennuksen jälkeen tehtävä tarkastus on tehtävä aina seuraavien toimenpiteiden jälkeen:

Lähettimen kotelon asennus:

Seinäasennus

Onko mittalaite ehjä (silmämääräinen tarkastus)?	<input type="checkbox"/>
Pylväsasennus: Onko kiinnitysruuvit kiristetty oikealla kiristysmomentilla?	<input type="checkbox"/>
Seinäasennus: Onko kiinnitysruuvit kiristetty kunnolla?	<input type="checkbox"/>

## 5 Sähköliitettä

### **VAROITUS**

**Jännitteiset osat! Virheellinen sähköliitännöille tehty työ voi aiheuttaa sähköiskun.**

- ▶ Asenna irtikytkentälaitte (kytkin tai virrankatkaisija) kytkeäksesi laitteen helposti irti syöttöjännitteestä.
- ▶ Laitteen sulakkeen lisäksi ota mukaan ylivirtasuojayksikkö, jossa maks. 10 A laitosasennuksessa.

### 5.1 Sähköturvallisuus

Vastaa asiaankuuluvia maakohtaisia vaatimuksia.

### 5.2 Liitântävaatimukset

#### 5.2.1 Vaadittavat työkalut

- Kaapelien läpivientejä varten: käytä sopivaa työkalua
- Johdonkuorija
- Kun käytät kierrettyjä kaapeleita: päätehylsyjen puristuspihdit
- Kaapeleiden irrottamiseksi liittimistä: uraruuvitaltta  $\leq 3$  mm (0.12 in)

#### 5.2.2 Liitântäkaapelia koskevat vaatimukset

Asiakkaan järjestämien liitântäkaapeleiden täytyy täyttää seuraavat vaatimukset.

#### Suojamaadoituskaapeli ulkoiselle maadoitusliittimelle

Johtimen poikkipinta-ala  $< 2.1$  mm<sup>2</sup> (14 AWG)

Kaapelikengän käyttö mahdollistaa suuremmat poikkileikkaukset.

Maadoitusimpedanssin on oltava alle  $2 \Omega$ .

#### Sallittu lämpötila-alue

- Asennusmaan asennusohjeita tulee noudattaa.
- Kaapeleiden tulee soveltua käytettäväksi odotettavissa olevissa minimi- ja maksimilämpötiloissa.

#### Virransyöttökaapeli (sis. sisäisen maadoitusliittimen johtimen)

Normaali asennuskaapeli on riittävä.

#### Kaapeleiden läpimitta

- Toimitukseen kuuluvat kaapelien holkkitiivisteet:  
M20  $\times$  1,5, kaapelin  $\varnothing$  6 ... 12 mm (0.24 ... 0.47 in)
- Jousiliittimet: sopivat kierrettyihin ja päätehylsyillä varustettuihin kierrettyihin kaapeleihin.  
Johtimen poikkipinta-ala 0.2 ... 2.5 mm<sup>2</sup> (24 ... 12 AWG).

## Signaalikaapeli

*PROFINET, jossa Ethernet-APL*

APL-segmenttien referenssikaapelityyppi on kenttäväyläkaapeli tyyppiä A, MAU tyyppiä 1 ja 3 (määritetty IEC 61158-2:ssa). Tämä kaapeli täyttää luonnostaan vaarattomien sovellusten vaatimukset IEC TS 60079-47:n mukaan ja sitä käytetään myös ei-luonnostaan vaarattomissa sovelluksissa.

Lisätietoja saatavana Ethernet-APL -suunnitteluoppaasta (<https://www.ethernet-apl.org>).

*Virtalähtö 0/4 - 20 mA*

Normaali asennuskaapeli on riittävä

*Pulssi /taajuus /kytkentälähtö*

Normaali asennuskaapeli on riittävä

*Relelähtö*

Normaali asennuskaapeli on riittävä.

*Virtatulo 0/4-20 mA*

Normaali asennuskaapeli on riittävä

*Tilatulo*

Normaali asennuskaapeli on riittävä

### 5.2.3 Liitinjärjestys

#### Lähetin: syöttöjännite, tulot/lähdöt

Tulojen ja lähtöjen liitinjärjestys riippuu tilatusta laiteversiosta. Laitekohtainen liitinjärjestys löytyy liitinrasian kannessa olevasta tarrasta.

#### Lähettimen ja anturin kytkentäkotelon; liitäntäkaapeli

Lähetin ja anturi, jotka on asennettu eri paikkoihin, on liitetty toisiinsa liitäntäkaapelilla. Kaapeli on kytketty anturin kytkentäkotelon ja lähettimen kotelon kautta.



Liitäntäkaapelin liitinjärjestys ja kytkentä.

### 5.2.4 /SPE Laitteen pistokkeen napajärjestys

	Napa	Liitinkytkentä	Koodi	Pistoke/ pistorasia
	1	APL signaali -	A	Pistoke
	2	APL signaali +		
	3	Kaapelin suoja <sup>1</sup>		
	4	Ei käytössä		
	Metallipist okekotelon	Kaapelisuojaus		
<sup>1</sup> Jos kaapelisuojusta käytetään				

### 5.2.5 Mittauslaitteen valmistelu

Tee vaiheet seuraavassa järjestyksessä:

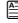
1. Asenna anturi ja lähetin.
2. Anturin liitäntäkotelo: kytke liitäntäkaapeli.
3. Lähetin: kytke liitäntäkaapeli.
4. Lähetin: kytke signaalikaapeli ja syöttöjännitteen kaapeli.

#### HUOMAUTUS

#### Kotelon riittämätön tiivistys!

Voi vaarantaa mittauslaitteen toimintavarmuuden.

► Käytä sopivaa suojausluokkaa vastaavia holkkitiivisteitä.

1. Irrota mahdollinen tulppa.
2. Jos mittauslaite on toimitettu ilman kaapeliläpivientejä:  
Hanki kyseiselle liitäntäkaapelille sopiva kaapeliläpivienti.
3. Jos mittauslaite on toimitettu kaapeliläpivientien kanssa:  
Huomioi liitäntäkaapeleita koskevat vaatimukset →  12.

## 5.3 Laitteen liittäminen

### HUOMAUTUS

#### Väärä kytkentä vaarantaa sähköturvallisuuden!

- ▶ Vain asianmukaisesti koulutettu ammattihenkilöstö saa suorittaa sähköliitäntätöitä.
- ▶ Noudata sovellettavia kansainvälisiä/kansallisia asennuskoodeja ja säädöksiä.
- ▶ Noudata paikallisia työturvallisuusmääräyksiä.
- ▶ Tee aina ensin suojavaadoitusjohdon ☹ kytkentä ennen kuin kytket muita johtoja.

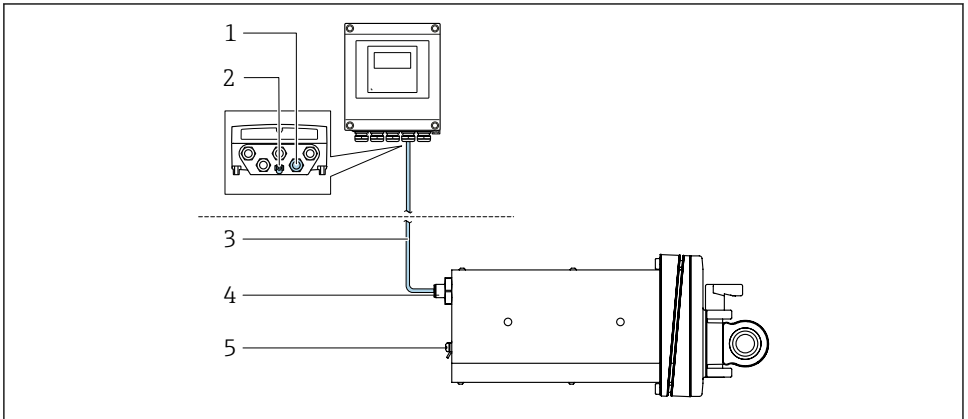
### 5.3.1 Liitäntäkaapelin asennus

#### VAROITUS

#### Sähköosien vaurioitumisvaara!

- ▶ Yhdistä anturi ja lähetin samaan potentiaalin tasaukseen.
- ▶ Kytke anturi vain samalla sarjanumerolla varustettuun lähettimeen.

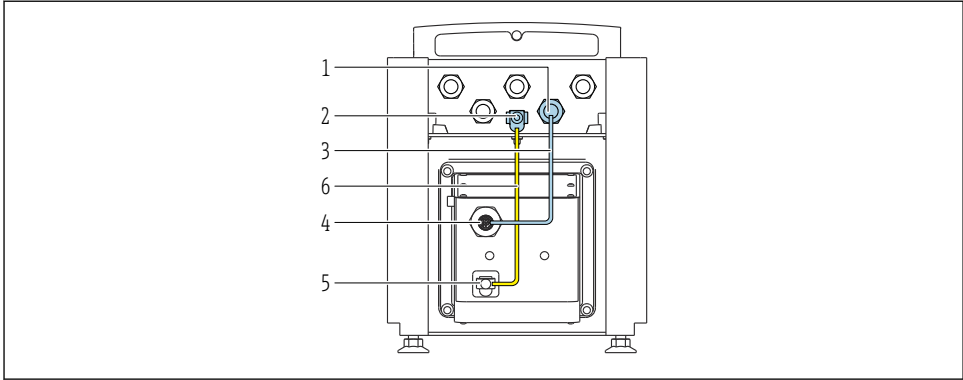
#### Liitäntäkaapeli tuotteelle: Proline 500 – digitaalinen



A0053068

#### ☐ 3 Tilauskoodi "Device Version", vaihtoehto NA "Front panel mounting"

- 1 M12-liitäntä liitäntäkaapelin liittämiseen lähettimen kotelossa
- 2 Potentiaalitasauksen (PE) liitäntä
- 3 Liitäntäkaapeli, jossa M12-tulppa ja M12-pistorasia
- 4 M12-tulppa liitäntäkaapelin liittämiseksi anturiin
- 5 Potentiaalitasauksen (PE) liitäntä



A0053744

☒ 4 Tilaukoodi "Device Version", vaihtoehto NE "Table version"

- 1 M12-liitettä liitettäkaapelin liittämiseen lähettimen kotelossa
- 2 Potentiaalitasauksen (PE) liitettä
- 3 Liitettäkaapeli, jossa M12-tulppa ja M12-pistorasia
- 4 M12-tulppa liitettäkaapelin liittämiseksi anturiin
- 5 Potentiaalitasauksen (PE) liitettä
- 6 Kiinteä yhteys potentiaalitasauksen (PE) välillä

### Napojen kytkennät, laitepistoke

#### Liitettä lähettimeen

	Napa	Väri <sup>1)</sup>	Järjestys		Liittäminen napaan
	1	Ruskea	+	Syöttöjännite	
2	Valkoinen	-	62		
3	Sininen	A	ISEM-tietoliikenne		64
4	Musta	B			63
5	-		-		-
<b>Koodaus</b>			<b>Pistoke/pistorasia</b>		
A			Pistorasia		

1) Liitettäkaapelin kaapelivärit

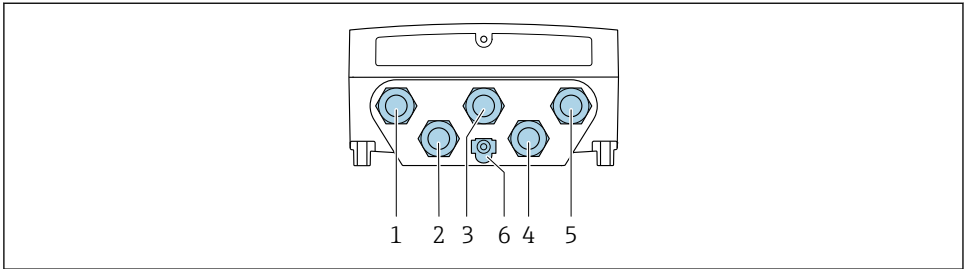
#### Liitettä anturiin

	Napa	Väri <sup>1)</sup>	Järjestys	
	1	Ruskea	+	Syöttöjännite
2	Valkoinen	-		
3	Sininen	A	ISEM-tietoliikenne	
4	Musta	B		
5	-		-	
<b>Koodaus</b>			<b>Pistoke/pistorasia</b>	
A			Pistoke	

1) Liitettäkaapelin kaapelivärit



### 5.3.2 Lähettimen kytkentä



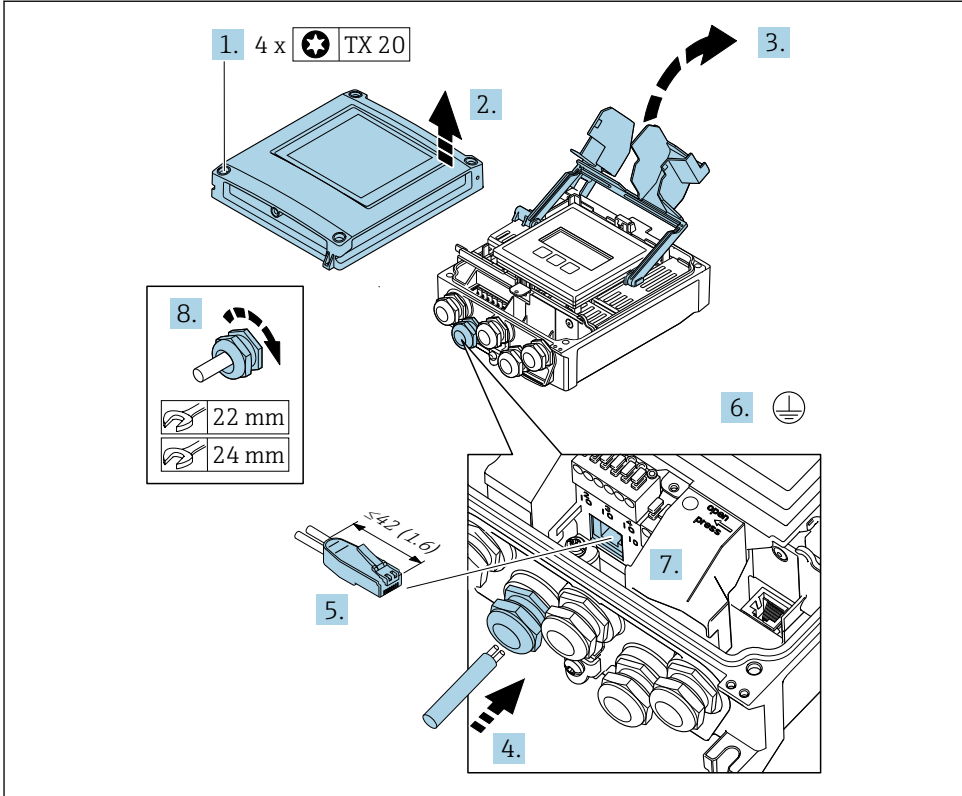
A0028200

- 1 Syöttöjänniteliitin
- 2 Signaalinsiirtoliitin, tulo/lähtö
- 3 Signaalinsiirtoliitin, tulo/lähtö
- 4 Kytkentäkaapelin liitäntä anturin ja lähettimen välillä
- 5 Signaalinsiirtoliitin, tulo/lähtö kautta; valinnaisesti: liitäntä ulkoiselle WLAN-antennille
- 6 Suojamaadoitus (PE)



Sen lisäksi, että laite voidaan kytkeä in sekä käytettävissä olevien tulo/lähtöjen avulla, tarjolla on myös muita kytkentävaihtoehtoja:

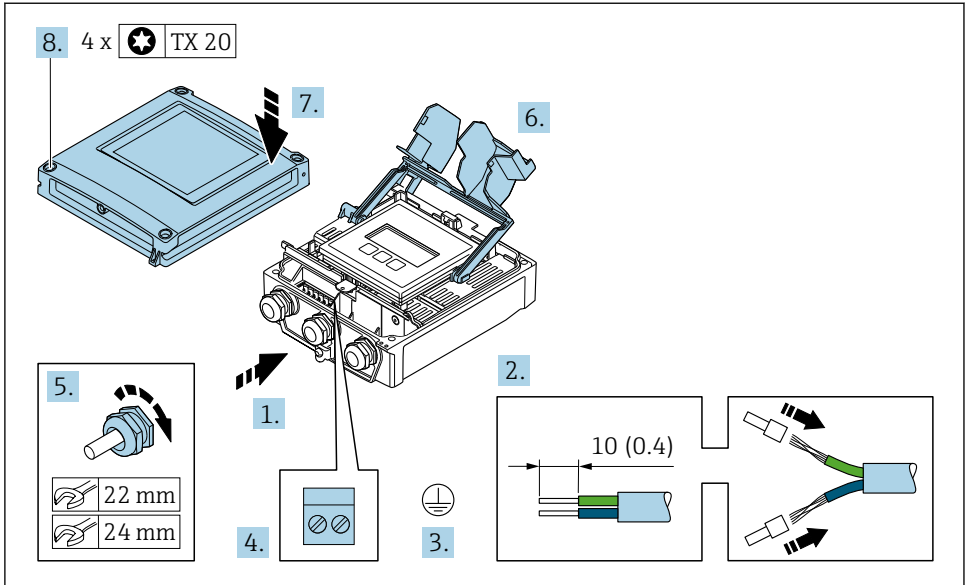
Integrointi verkkoon huoltoliittymän (CDI-RJ45) kautta →  20.

**-liittimen kytkeminen**

A0033987

1. Löysää kotelon kannen 4 kiinnitysruuvia.
2. Avaa kotelon kansi.
3. Avaa liitinrasian kansi.
4. Työnnä kaapeli läpivientiaukon läpi. Jotta läpiviennistä saadaan tiivis, älä poista sen tiivistettä.
5. Kuori kaapeli ja päät ja liitä RJ45-liittimeen.
6. Liitä suojamaadoitus.
7. Liitä RJ45-liitin.
8. Kiristä kaapeliläpiviennit tiukasti.
  - ↳ Tämän jälkeen -kytkentätoimet on saatu valmiiksi.

## Syöttöjännitteen kytkeminen ja lisätulot/-lähdöt



A0033831

1. Työnnä kaapeli läpivientiaukon läpi. Jotta läpiviennistä saadaan tiivis, älä poista sen tiivistettä.
2. Kuori kaapeli ja kaapelin päät. Kun käytetään kierrettyjä kaapeleita, kiinnitä myös päätehylsyt.
3. Liitä suojamaadoitus.
4. Liitä kaapeli liitinjärjestyksen mukaan.
  - ↳ **Signaalikaapelin liitinjärjestys:** laitekohtainen liitinjärjestys on merkitty liitinrasian kannen tarraan.
  - Syöttöjännitteen liitinjärjestys:** tarra liitinrasian kannessa tai → 13.
5. Kiristä kaapeliläpiviennit tiukasti.
  - ↳ Tämän jälkeen johtojen kytkentätoimet on saatu valmiiksi.
6. Sulje liitinrasian kansi.
7. Sulje kotelon kansi.

### VAROITUS

**Kotelon suojausluokka voi mahdollisesti kumoutua, jos kotelon tiiviyys on riittämätön.**

- ▶ Kiinnitä ruuvi voiteluainetta käyttämättä.

8. Kiristä kotelon kannen 4 kiinnitysruuvia.

### 5.3.3 Lähettimen integrointi verkkoon

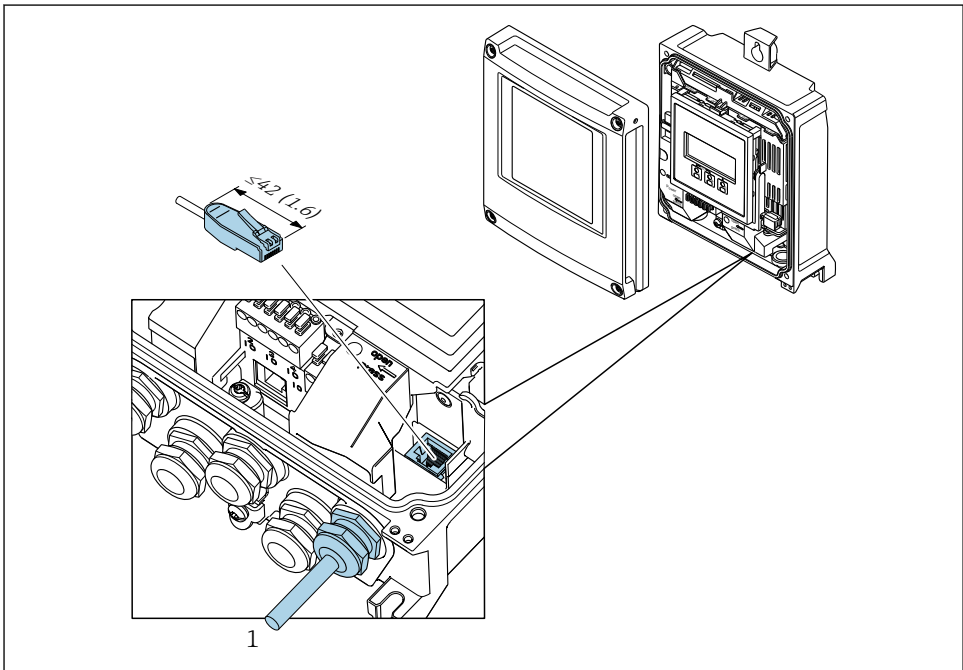
Tässä kappaleessa käsitellään ainoastaan perusvaihtoehdot laitteen integroimiseksi verkkoon.

#### Laitteen integrointi huoltoliittymän välityksellä

Laitte on integroitu liitäntän kautta huoltoliittymään (CDI-RJ45).

Huomaa seuraavat seikat kytkennän yhteydessä:

- Suositeltu kaapeli: CAT5e, CAT6 tai CAT7, jossa suojattu liitin (esim. merkki: YAMAICHI ; Part No. Y-ConProfixPlug63/Prod. ID: 82-006660)
- Kaapelin suurin paksuus: 6 mm
- Liittimen pituus mukaan lukien taivutussuoja: 42 mm
- Taivutussäde: 5 x kaapelin paksuus



A0033832

1 Huoltoliittymä (CDI-RJ45)



Tilauskoodi "Accessories", vaihtoehto **NB**: "Adapter RJ45 M12 (service interface)"

Sovitin liittää huoltoliittymän (CDI-RJ45) M12-pistokkeeseen, joka on asennettu kaapelin läpivientiaukkoon. Tällöin liitäntä huoltoliittymään voidaan toteuttaa M12-pistokkeen kautta ilman, että laitetta tarvitsee avata.

## 5.4 Laitteistoasetukset

### 5.4.1 Laitenimen asetus

Mittauspiste voidaan tunnistaa laitoksella nopeasti tunnistenimen (tag) perusteella. Tunnistenimi vastaa laiteimeä. Tehtaalla annettua laitenimeä voidaan muuttaa DIP-kytkimillä tai automaatiojärjestelmällä.

Esimerkki laitenimestä (tehdasasetus): EH-Promass500-XXXX

<b>EH</b>	Endress+Hauser
<b>Promass</b>	Laitteperhe
<b>500</b>	Lähetin
<b>XXXX</b>	Laitteen sarjanumero

Käytössä oleva laitenimi näkyy myös valikossa Setup → Name of station.

### Laitenimen asetus DIP-kytkimillä

Laitenimen viimeinen osa voidaan asettaa DIP-kytkimillä 1...8. Osoitealue on välillä 1 ja 254 (tehdasasetus: laitteen sarjanumero )

#### DIP-kytkimien yleiskatsaus

DIP-kytkin	Bitti	Kuvaus
1	128	Laitenimen konfiguroitavissa oleva osa
2	64	
3	32	
4	16	
5	8	
6	4	
7	2	
8	1	

*Esimerkki: laitenimen asetus EH-PROMASS500-065*

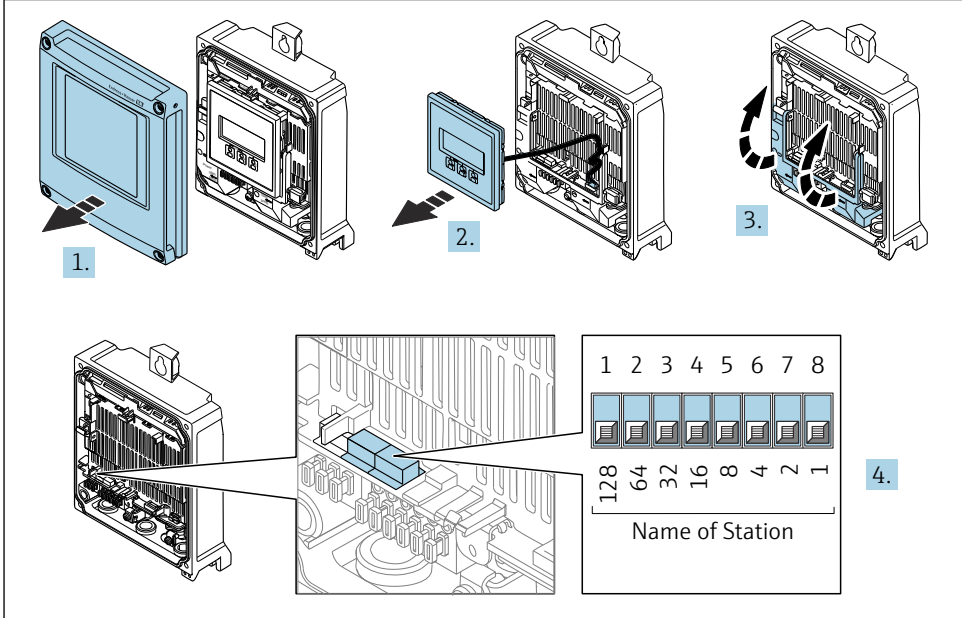
DIP-kytkin	PÄÄLLE/POIS	Bitti	Laitenimi
1	POIS PÄÄLTÄ	-	EH-PROMASS500-065
2	PÄÄLLÄ	64	
3 - 7	POIS PÄÄLTÄ	-	
8	PÄÄLLÄ	1	
Laitteen sarjanumero:		065	

### Laitenimen asetus

Sähköiskun vaara lähettimen koteloä avattaessa.

- ▶ Ennen lähettimen kotelon avaamista:
- ▶ kytke laitteen virransyöttö pois päältä.

 Oletus-IP-osoitetta **ei saa** aktivoida .




A0034497

- ▶ Aseta haluamasi laitenimi vastaavilla I/O elektroniikkamoduulin DIP-kytkimillä.

### Laitenimen asetus automaatiojärjestelmällä

Kaikkien DIP-kytkimien 1...8 on oltava asetettuna asentoon **OFF** (tehdasasetus) tai kaikkien DIP-kytkimien asentoon **ON**, jotta laitenimi voidaan asettaa automaatiojärjestelmällä.

Täydellinen laitenimi (aseman nimi) voidaan muuttaa yksilöllisesti automaatiojärjestelmällä.

-  Tehdasasetuksissa laitenimen osana käytettyä sarjanumeroa ei ole tallennettu. Laitenimeä ei ole mahdollista palauttaa tehdasasetukseen sarjanumeron avulla. Sarjanumeron sijaan käytetään arvoa "0".
- Laitenimeä automaatiojärjestelmällä asetettaessa: käytä laitenimessä pienaakkosia (ei suuraakkosia eli ns. tikkukirjaimia).

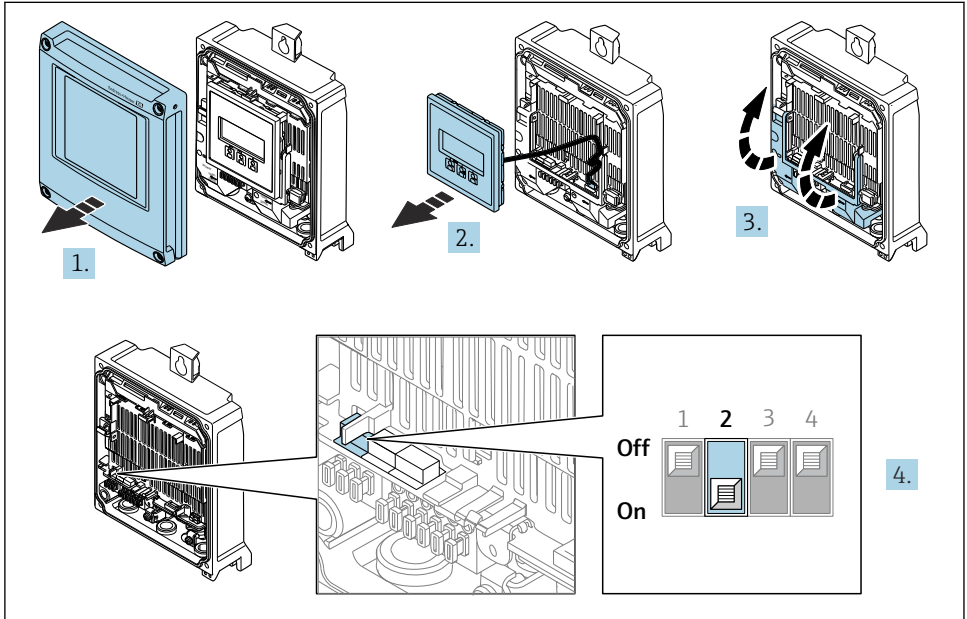
#### 5.4.2 Oletus-IP-osoitteen aktivointi

Oletus-IP-osoite 192.168.1.212 voidaan aktivoida DIP-kytkimellä.

## Oletus-IP-osoitteen aktivointi DIP-kytkimellä

Sähköiskun vaara lähettimen koteloä avattaessa.

- ▶ Ennen lähettimen kotelon avaamista:
- ▶ kytke laitteen virransyöttö pois päältä.



A0034500

- ▶ Aseta DIP-kytkin nro 2 I/O-elektronikkamoduulissa asennosta **OFF** → **ON**.

## 5.5 Potentiaalın tasauksen varmistaminen

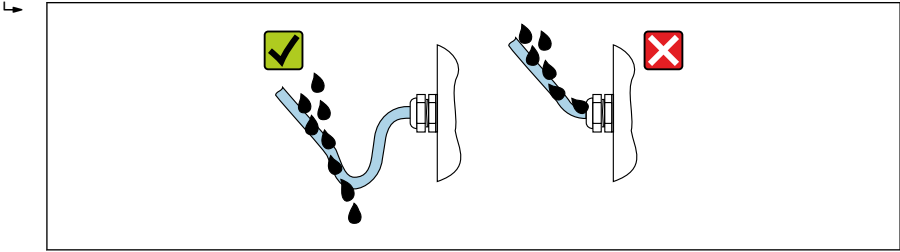
## 5.6 Suojausluokan varmistaminen

Tämä mittalaite täyttää kaikki suojausluokan IP66/67, tyyppin 4X kotelo .

Suojauksen IP66/67, tyyppin 4X kotelo varmistamiseksi suorita sähkökytkennän jälkeen seuraavat työvaiheet:

1. Tarkista, että kaikki kotelon tiivisteet ovat puhtaita ja kiinnitetty oikein.
2. Tarvittaessa kuivaa, puhdista tai vaihda tiivisteet.
3. Kiristä kaikki kotelon ruuvit ja ruuvisuojukset.
4. Kiristä kaapeliläpiviennit tiukasti.

5. Jotta saat varmistettua, ettei kosteus pääse kaapelin läpiviennin kautta: sijoita kaapeli niin, että se tekee kaaroksen alaspäin ennen kaapelin läpivienttiä ("vesiloukku").



A0029278

6. Mukana toimitetut kaapeliläpiviennit eivät takaa kotelon suojaa, kun niitä ei käytetä. Siksi ne on korvattava kotelon suojausta vastaavilla suojatulpilla.

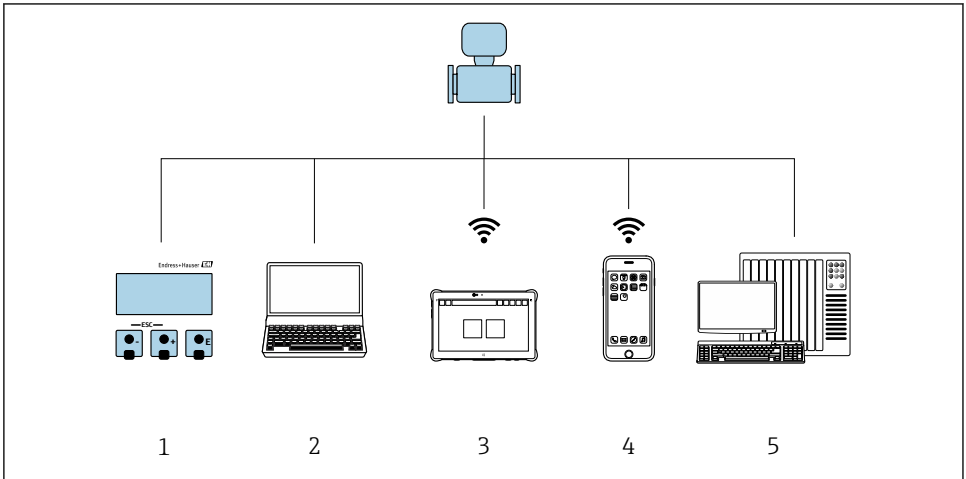
## 5.7 Tarkastukset liitännän jälkeen

Ovatko kaapelit tai laite vauriottomia (silmämääräinen tarkastus)?	<input type="checkbox"/>
Onko suojamaadoitus tehty oikein?	<input type="checkbox"/>
Täyttävätkö käytetyt kaapelit vaatimukset ?	<input type="checkbox"/>
Onko asennetuissa kaapeleissa vedonpoistimet?	<input type="checkbox"/>
Onko kaikki läpiviennit asennettu, kiristetty pitävästi ja ovatko ne vuotamattomia? Johdon kulkureittiin tehty "vesiloukku" →  23?	<input type="checkbox"/>
Onko liitinjärjestys oikea ?	<input type="checkbox"/>
Onko käyttämättömiin kaapeliläpivientteihin laitettu suojatulpat ja onko kuljetustulpat korvattu suojatulpilla?	<input type="checkbox"/>



## 6 Käyttövaihtoehdot

### 6.1 Käyttövaihtoehtojen yleiskatsaus

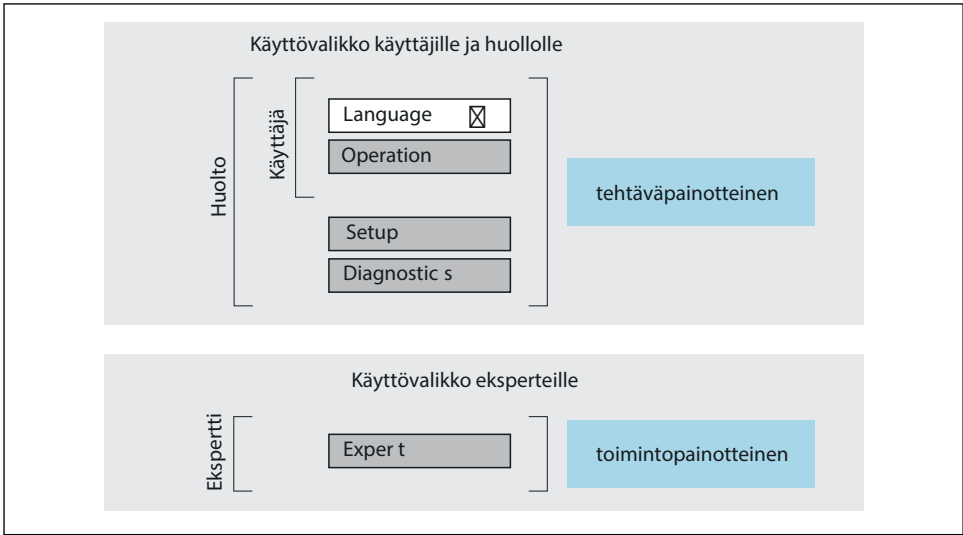


A0046226

- 1 Paikallinen käyttö näyttömoduulin välityksellä
- 2 Tietokone, jossa verkkoselain tai käyttösovelluksella (esim. FieldCare, DeviceCare, SIMATIC PDM)
- 3 Field Xpert SMT70
- 4 Mobiilipäätte
- 5 Automaatiojärjestelmä (esim. PLC)

## 6.2 Käyttövalikon rakenne ja toiminta

### 6.2.1 Käyttövalikon rakenne





A0014058-FI

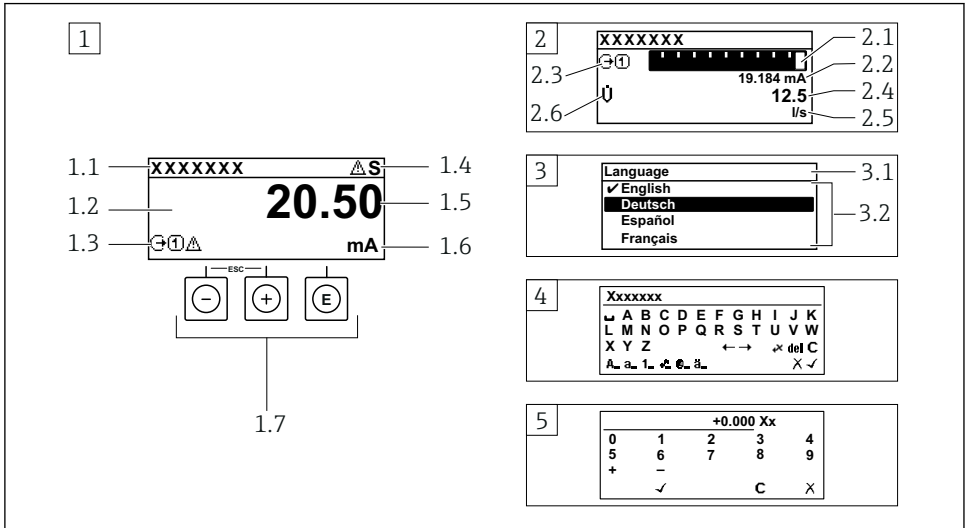
5 Käyttövalikon kaaviorakenne

### 6.2.2 Käyttöfilosofia

Käyttövalikon yksilölliset osat on kohdennettu määrätyille rooleille (esim. käyttäjä, huolto jne.). Jokainen käyttäjärooli sisältää tälle tyypillisiä tehtäviä laitteen elinkaaren aikana.

 Katso käyttöfilosofian lisätiedot laitteen käyttöohjeista. →  3

## 6.3 Pääsy käyttövalikkoon paikallisesta näytöstä



A0014013

- 1 Toimintanäyttö, jossa mitattu arvo näytetään "1 arvolla, maks." (esimerkki)
  - 1.1 Device tag
  - 1.2 Näyttöalue mitatuille arvoille (4-rivinen)
  - 1.3 Selittävät symbolit mitatulle arvolle: mitatun arvon tyyppi, mittauskanavan numero, vikatapaussymboli
  - 1.4 Tilatietoalue
  - 1.5 Mitattu arvo
  - 1.6 Mitatun arvon yksikkö
  - 1.7 Käyttöelementit
- 2 Toimintanäyttö, jossa mitattu arvo näytetään "1 palkkikaaviolla + 1 arvolla" (esimerkki)
  - 2.1 Palkkikaavio 1. mitatulle arvolle
  - 2.2 1. mitattu arvo ja sen yksikkö
  - 2.3 Selittävät symbolit 1. mitatulle arvolle: mitatun arvon tyyppi, mittauskanavan numero
  - 2.4 Mitattu arvo 2
  - 2.5 Yksikkö mitatulle arvolle 2
  - 2.6 Selittävät symbolit 2. mitatulle arvolle: mitatun arvon tyyppi, mittauskanavan numero
- 3 Navigointinäköymä: parametrien valintalista
  - 3.1 Navigointipolku ja tilatietoalue
  - 3.2 Näyttöalue navigointiin: ✓ ilmoittaa nykyisen parametriarvon
- 4 Muokkausnäköymä: tekstieditori syöttömaskin kanssa
- 5 Muokkausnäköymä: numeroeditori syöttömaskin kanssa

### 6.3.1 Toiminnallinen näyttö

Selittävät symbolit mitatulle arvolle	Tilatietoalue
<ul style="list-style-type: none"> <li>▪ Riippuu laiteversiosta, esimerkiksi:             <ul style="list-style-type: none"> <li>▪ : Tilavuusvirtaus</li> <li>▪ : Massavirtaus</li> <li>▪ : Tiheys</li> <li>▪ : Johtavuus</li> <li>▪ : Lämpötila</li> </ul> </li> <li>▪ : Summalaskuri</li> <li>▪ : Lähtö</li> <li>▪ : Tulo</li> <li>▪ ...: Mittauskanavan numero <sup>1)</sup></li> <li>▪ Vikatapaus <sup>2)</sup></li> <li>▪ : Hälytys</li> <li>▪ : Varoitus</li> </ul>	<p>Seuraavat symbolit tulevat toimintanäytön oikeassa yläreunassa olevalle tilatietoalueelle:</p> <ul style="list-style-type: none"> <li>▪ Käyttötilasignaali             <ul style="list-style-type: none"> <li>▪ : Virhe</li> <li>▪ : Toimintatarkastus</li> <li>▪ : Poikkeaa erittelyistä</li> <li>▪ : Huolto tarpeen</li> </ul> </li> <li>▪ Vikatapaus             <ul style="list-style-type: none"> <li>▪ : Hälytys</li> <li>▪ : Varoitus</li> </ul> </li> <li>▪ : Lukitus (lukitus laitteiston välityksellä))</li> <li>▪ : Etäkäyttöisesti ohjattava tietoliikenne on aktivoitu.</li> </ul>

1) Jos samalle mitattavan muuttujan tyypille on yhtä useampi kanava (summalaskuri, lähtö, jne.).

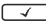
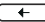

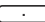

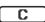
2) Vianmäärittystapaukseen, joka koskee ilmoitettua mitattavaa muuttujaa.

### 6.3.2 Navigointinäkymä




Tilatietoalue	Näyttöalue
<p>Seuraava tulee navigointinäkymän oikean yläkulman tilatietoalueelle:</p> <ul style="list-style-type: none"> <li>▪ Alivalikossa             <ul style="list-style-type: none"> <li>▪ Suora pääsykoodi ohjaamaasi parametriin (esim. 0022-1)</li> <li>▪ Jos diagnostiikkatapahtuma on ilmennyt, vikatapaus ja käyttötilasignaali</li> </ul> </li> <li>▪ Ohjatussa toiminnossa Jos diagnostiikkatapahtuma on ilmennyt, vikatapaus ja käyttötilasignaali</li> </ul>	<ul style="list-style-type: none"> <li>▪ Valikkojen kuvakkeet             <ul style="list-style-type: none"> <li>▪ : Käyttö</li> <li>▪ : Asetukset</li> <li>▪ : Vianmäärittäminen</li> <li>▪ : Ekspertti</li> </ul> </li> <li>▪ : Alivalikot</li> <li>▪ : Ohjatut toiminnot</li> <li>▪ : Parametrit ohjatun toiminnon sisällä</li> <li>▪ : Lukitut parametrit</li> </ul>


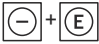
### 6.3.3 Muokkausnäkymä

Tekstieditori	Tekstin korjaussymbolit kohdassa
Vahvistaa valinnan.	Poistaa kaikki syötetyt merkit.
Lopettaa syöttötoimenpiteen ottamatta muutoksia käyttöön.	Siirtää syöttöpaikan yhden paikan verran oikealle.
Poistaa kaikki syötetyt merkit.	Siirtää syöttöpaikan yhden paikan verran vasemmalle.
Tekee vaihdon korjaustyökalujen valintaan.	Poistaa yhden merkin vasemmalta syöttöpaikan vierestä.
Vaihtonäppäin <ul style="list-style-type: none"> <li>▪ Vaihto isojen ja pienten kirjaimien välillä</li> <li>▪ Numeroiden syöttöön</li> <li>▪ Erikoismerkkien syöttöön</li> </ul>	

Numeroeditori	
 Vahvistaa valinnan.	 Siirtää syöttöpaikan yhden paikan verran vasemmalle.
 Lopettaa syöttötoimenpiteen ottamatta muutoksia käyttöön.	 Lisää desimaalipisteen osoittimen kohtaan.
 Lisää miinusmerkin osoittimen kohtaan.	 Poistaa kaikki syötetyt merkit.

### 6.3.4 Käyttöelementit

Käyttöpainike	Merkitys
	<p><b>Miinuspainike</b></p> <p><i>Valikossa, alivalikossa</i> Siirtää valintapalkkia ylöspäin valintalistassa</p> <p><i>Ohjatuissa toiminnoissa</i> Mene edelliseen parametriin</p> <p><i>Teksti- ja numeroeditorissa</i> Siirry yhden sijainnin verran vasemmalle.</p>
	<p><b>Pluspainike</b></p> <p><i>Valikossa, alivalikossa</i> Siirtää valintapalkkia alaspäin valintalistassa</p> <p><i>Ohjatuissa toiminnoissa</i> Mene seuraavaan parametriin</p> <p><i>Teksti- ja numeroeditorissa</i> Siirry yhden sijainnin verran oikealle.</p>
	<p><b>Enter-painike</b></p> <p><i>Toimintanäyttö</i> Painikkeen lyhyt painallus avaa käyttövalikon.</p> <p><i>Valikossa, alivalikossa</i></p> <ul style="list-style-type: none"> <li>▪ Painikkeen lyhyt painallus: <ul style="list-style-type: none"> <li>▪ Avaa valitun valikon, alavalikon tai parametrin.</li> <li>▪ Käynnistää ohjatun toiminnon.</li> <li>▪ Jos ohjeteksti on avattuna, sulkee parametrin ohjetekstin.</li> </ul> </li> <li>▪ Painikkeen 2 s pituinen painallus parametrissa: <ul style="list-style-type: none"> <li>▪ Jos käytettävissä, avaa parametrin toiminnan ohjetekstin.</li> </ul> </li> </ul> <p><i>Ohjatuissa toiminnoissa</i> Avaa parametrin muokkausnäkyvän ja vahvistaa parametrien</p> <p><i>Teksti- ja numeroeditorissa</i></p> <ul style="list-style-type: none"> <li>▪ Painikkeen lyhyt painallus vahvistaa valinnan.</li> <li>▪ Painikkeen 2 s painaminen vahvistaa syötön.</li> </ul>

Käyttöpainike	Merkitys
	<p><b>Poistumispainikeyhdistelmä (paina painikkeita samanaikaisesti)</b></p> <p><i>Valikossa, alivalikossa</i></p> <ul style="list-style-type: none"> <li>Painikkeen lyhyt painallus: <ul style="list-style-type: none"> <li>Poistaa nykyiseltä valikkotasolta ja siirtää seuraavaksi korkeammalle tasolle.</li> <li>Jos ohjeteksti on avattuna, sulkee parametrin ohjetekstin.</li> </ul> </li> <li>Painikkeen 2 s pituinen painallus palauttaa toimintänäyttöön ("aloitusnäyttö").</li> </ul> <p><i>Ohjatuissa toiminnoissa</i></p> <p>Poistuu ohjatusta toiminnosta ja siirtää seuraavaksi ylemmälle tasolle</p> <p><i>Teksti- ja numeroeditorissa</i></p> <p>Lopettaa muokkausnäkymän ottamatta muutoksia käyttöön.</p>
	<p><b>Miinus-/Enter-painikeyhdistelmä (pidä painikkeita painettuna samanaikaisesti)</b></p> <ul style="list-style-type: none"> <li>Jos näppäimistölukitus on käytössä: <ul style="list-style-type: none"> <li>Paina painiketta 3 s, jolloin näppäimistölukitus ei ole käytössä.</li> </ul> </li> <li>Jos näppäimistölukitus ei ole käytössä: <ul style="list-style-type: none"> <li>Painikkeen 3 s painaminen avaa kontekstivalikon mukaan lukien vaihtoehdon, jolla voi aktivoida näppäimistön lukituksen.</li> </ul> </li> </ul>

### 6.3.5 Lisätietoja



Lisätietoja seuraavista aiheista:

- Ohjetekstin hakeminen näyttöön
- Käyttäjäroolit ja niihin liittyvä käyttövaltuutus
- Kirjoitussuojauksen poisto pääsykoodin välityksellä
- Näppäimistölukituksen kytkeminen päälle ja pois

Laitteen käyttöohjeet →  3

## 6.4 Pääsy käyttövalikkoon ohjaustyökalun välityksellä



Katso lisätietoja pääsystä FieldCaren ja DeviceCaren avulla laitteen käyttöohjeista →  3

## 6.5 Pääsy käyttövalikkoon verkkopalvelimen välityksellä



Käyttövalikkoon pääsee myös verkkopalvelimen välityksellä. Katso laitteen käyttöohjeet. →  3

# 7 Järjestelmän integrointi



Katso järjestelmän integroinnin lisätiedot laitteen käyttöohjeista →  3

## 8 Käyttöönotto

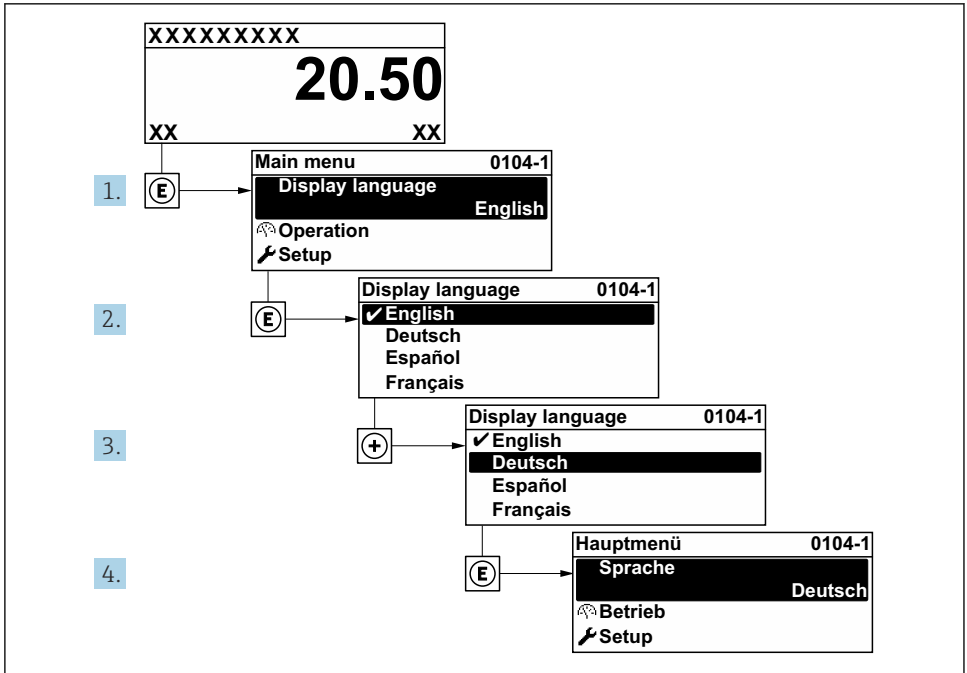
### 8.1 Asennus ja toimintatarkastus

Ennen laitteen käyttöönottoa:

- ▶ Varmista, että asennuksen ja kytkennän jälkeen tehtävät tarkastukset on suoritettu onnistuneesti.
- "Asennuksen jälkeen tehtävä tarkastus" -tarkastuslista → 📄 11
- "Kytkenän jälkeen tehtävän tarkastuksen" tarkastuslista → 📄 24

### 8.2 Käyttökielen asetus

Tehdasasetus: englantia tai tilattu maakohtainen kieli



A0029420

📄 6 *Esimerkki paikallisesta näytöstä*

## 8.3 Kenttälaitteen konfigurointi

Kohdan **Setup** -valikko ja sen alivalikoiden ja eri ohjattujen toimintojen avulla voit ottaa mittalaitteen nopeasti käyttöön. Se sisältää kaikki konfigurointiin tarvittavat parametrit, esimerkiksi mittausta tai tietoliikennettä varten.



Alavalikkojen ja parametrien määrä voi vaihdella laiteversion mukaan. Valikoima voi vaihdella tilauskoodin mukaan.

Esimerkki: käytettävissä olevat alivalikot, ohjatut toiminnot	Merkitys
System units	Mittayksiköiden konfigurointi kaikille mitattaville arvoille
Medium selection	Väliaineen määrittäminen
Näyttö	Näyttömuodon konfigurointi paikallisella näytöllä
Low flow cut off	Alhaisen virtauksen katkaisutoiminnon konfigurointi
Partially filled pipe detection	Osittain täytettyjen ja tyhjien putkien tunnistuksen konfigurointi
Advanced setup	Lisäparametrit konfigurointiin: <ul style="list-style-type: none"> <li>▪ Calculated process variables</li> <li>▪ Sensor adjustment</li> <li>▪ Totalizer</li> <li>▪ Display</li> <li>▪ WLAN settings</li> <li>▪ Data backup</li> <li>▪ Administration</li> </ul>

## 8.4 Asetusten suojaus luvattomalta pääsylvä

Seuraavat vaihtoehdot ovat käytettävissä mittalaitteen asetusten suojaamiseksi luvattomilta muutoksilta käyttöönoton jälkeen:

- Suojattu pääsy parametreihin pääsykoodilla
- Suojattu pääsy paikalliseen käyttöön painikelukolla
- Suojattu pääsy mittalaitteeseen kirjoitussuojauskytkimellä

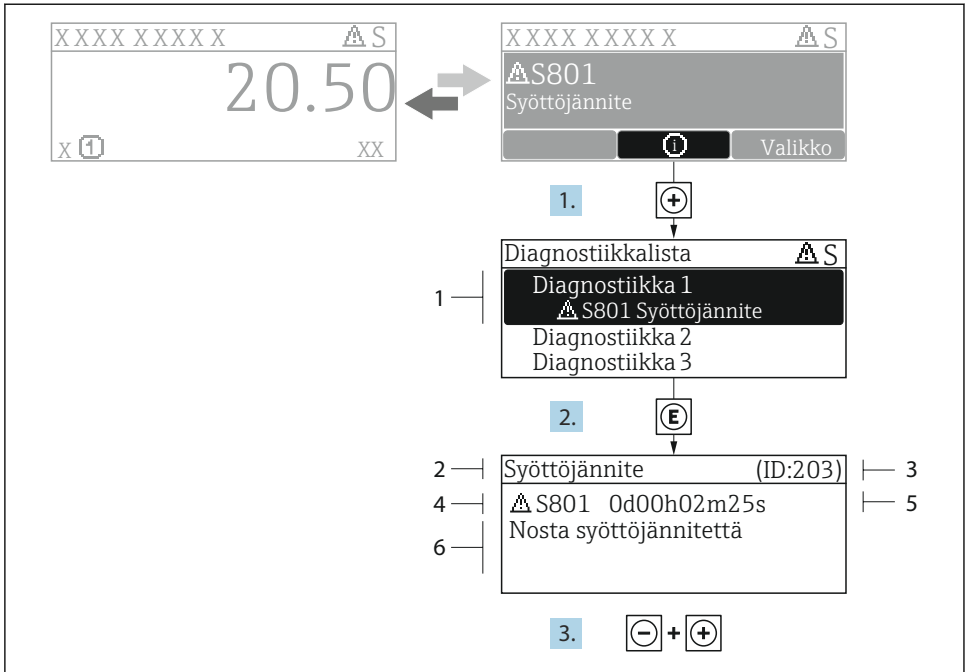


Laitteen käyttöohjeissa on annettuja lisätietoja siitä, miten asetukset suojataan valtuuttamattomalta pääsylvä. → 3

## 9 Diagnostiikkatiedot

Mittalaitteen itsevalvontajärjestelmän havaitsemat viat ilmoitetaan vianmääritysviestillä vuorotellen toimintanäytön kanssa. Vian korjausohjeet antavan viestin voi avata diagnostiikkaviestistä ja se sisältää tärkeitä tietoja kyseisestä viasta.





A0029431-FI

## 7 Korjausohjeiden viesti

- 1 Diagnostiikkatiedot
- 2 Lyhyt teksti
- 3 Huollon ID
- 4 Vikatapaus ja vikakoodi
- 5 Toiminta-aika virheen ilmestyessä
- 6 Korjaustoimenpiteet

1. Käyttäjä on diagnostiikkaviestissä.  
Paina **+** (⊕-symboli).  
↳ **Diagnostic list** -alivalikko avautuu näyttöön.
2. Valitse haluamasi diagnostiikkatapahtuma painikkeella **+** tai **-** ja paina **E**.  
↳ Korjaustoimenpiteiden viesti avautuu.
3. Paina painikkeita **-** + **+** samanaikaisesti.  
↳ Korjaustoimenpiteiden viesti sulkeutuu.







71691574

[www.addresses.endress.com](http://www.addresses.endress.com)

---