

技術仕様書

Raman Rxn-46 校正および 検証キット



目次

機能とシステム構成	3
Raman Rxn-46 校正および検証キットの内容.....	3
Rxn-46 校正セル.....	3
Rxn-46 検証セル.....	3
温度ディスプレイ.....	3
シリンジとチップ.....	3
レイアウト.....	4

仕様	5
寸法：Rxn-46 校正および検証キット.....	5
寸法：Rxn-46 校正セル.....	5
寸法：Rxn-46 検証セル.....	6
一般仕様.....	6

機能とシステム構成

Raman Rxn-46 校正および検証キットの内容

Raman Rxn-46 校正および検証キットには、Rxn-46 の校正とその検証に必要なすべてのハードウェアが含まれています。

キットの内容：

ハードウェア	説明
Rxn-46 校正セル	プローブの校正に使用するアクセサリ
Rxn-46 検証セル	校正に対するシステム性能を検証するために使用するアクセサリ
温度ディスプレイ	Rxn-46 校正セルに接続すると機器温度を表示
校正ファイルを収めるフラッシュドライブ	必要な校正ファイルを収めるフラッシュドライブ
シリンジ	Rxn-46 検証セルの保守が必要な場合に使用
シリンジチップ (2)	Rxn-46 検証セルの保守が必要な場合に使用
レンズ清掃用クロス	Rxn-46 校正セルまたは検証セルの光学面の清掃に使用

Rxn-46 校正セル

Rxn-46 校正セルは、スペクトル強度の正確な測定のために、ラマン機器とアナライザを標準化するために使用します。推奨校正プロトコルと併用すると、校正セルは、所定のサンプルを測定するときに、機器が異なる場合でも同様のスペクトルを生成できます。

Rxn-46 校正セルは、Endress+Hauser 製のラマン機器およびアナライザと組み合わせて使用するために特別に作成されたものです。

Rxn-46 検証セル

Rxn-46 検証セルは、標準基準液を使用して校正結果を検証するために使用します。検証用サンプルとして 70 % のイソプロピルアルコール (IPA) が標準で付属しており、これはマルチオプティック検証と併用する場合に必要になります。

温度ディスプレイ

推奨精度を備えた温度ディスプレイがキットに付属しており、これは Rxn-46 校正セルに含まれる温度測定センサに接続します。測定セル温度は、校正中にラマン分光計の Raman RunTime ソフトウェアに入力されます。これには、Raman RunTime 6.2.2 以上の組み込みソフトウェアを搭載したラマン分光計が必要です。

シリンジとチップ

ルアーロックチップ (2) 付きシリンジは、Rxn-46 検証セルの保守用キットに含まれています。メンテナンス方法については、*Raman Rxn-46 校正および検証キットの取扱説明書 (BA02324C)* を参照してください。

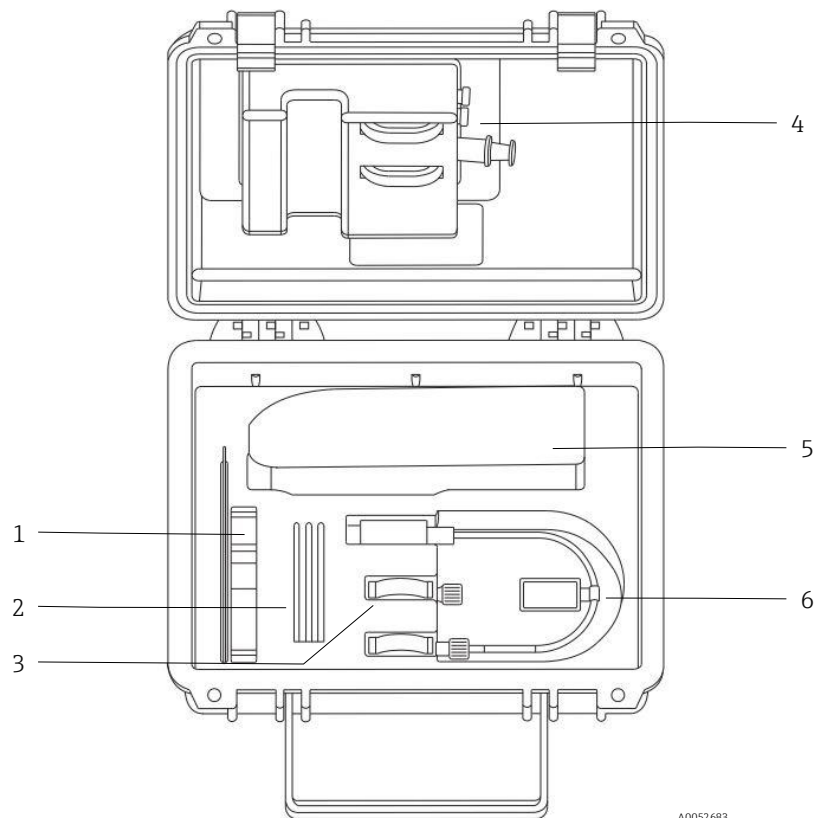
レイアウト

Rxn-46 校正および検証キットの外観と内部図を以下に示します。



A0052635

図 1. Raman Rxn-46 校正および検証キットの外観



A0052683

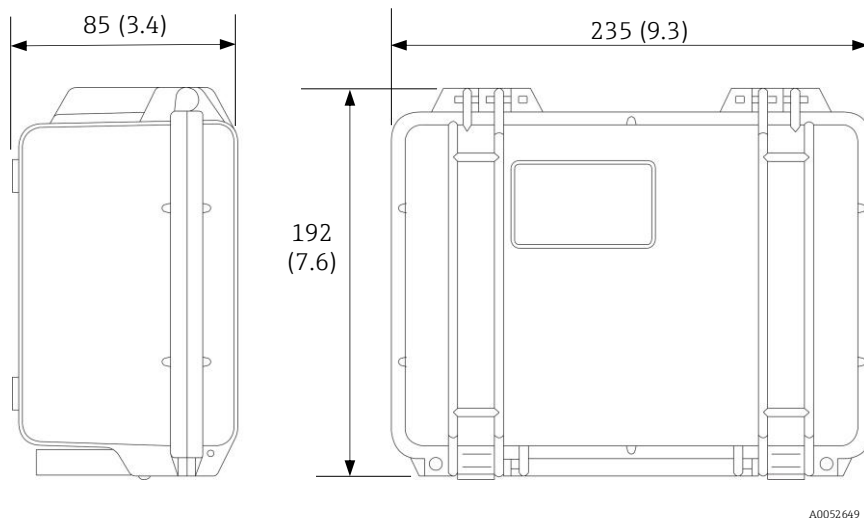
図 2. Raman Rxn-46 校正および検証キットの内部図

#	説明
1	フラッシュドライブ
2	レンズ用クロス
3	Rxn-46 検証セル
4	シリンジとチップ
5	温度ディスプレイ
6	Rxn-46 校正セルと温度センサコネクタ

仕様

寸法：Rxn-46 校正および
検証キット

Rxn-46 校正および検証キットの寸法を以下に示します。

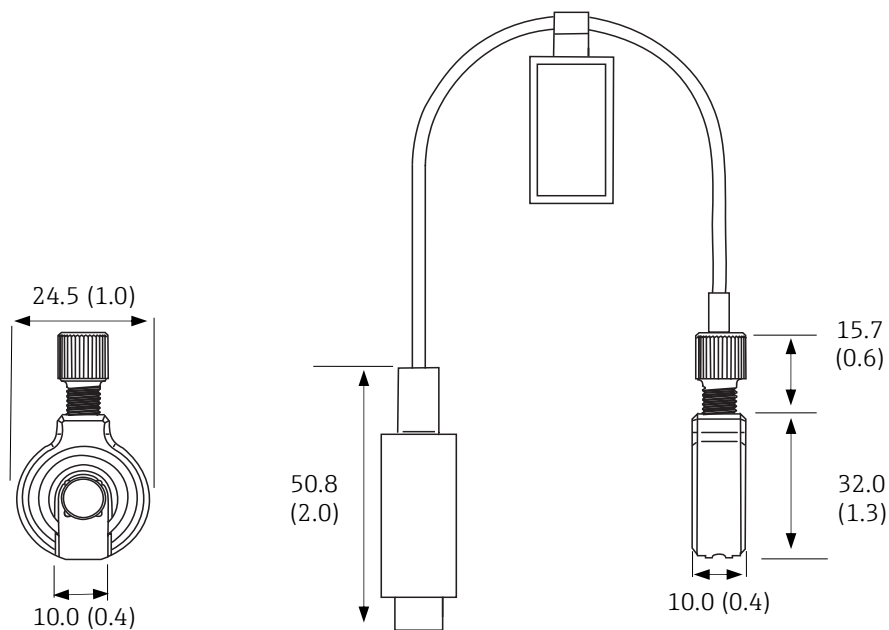


A0052649

図 3. Rxn-46 校正および検証キット。寸法：mm (in)

寸法：Rxn-46 校正セル

Rxn-46 校正セルの寸法を以下に示します。



A0054792

図 4. Rxn-46 校正セル。寸法：mm (in)

寸法：Rxn-46 検証セル

Rxn-46 検証セルの寸法を以下に示します。

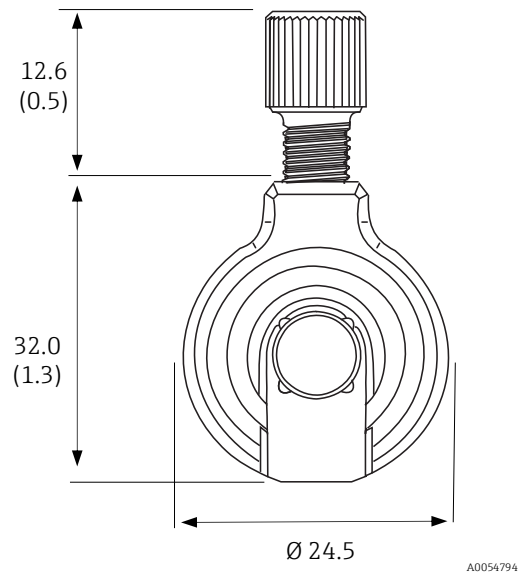


図 5. Rxn-46 検証セル。寸法：mm (in)

一般仕様

Rxn-46 校正および検証キットのその他の仕様を以下に示します。

項目	説明
スペクトル強度リファレンス	校正用標準物質 (CRS)
データファイルのスペクトル範囲	CRS-785 : 790.7~1074.5 nm
スペクトル強度出力繰返し性 (認証時)	< ±2 %
長期スペクトル全不確かさ (全波長において)	CRS-785 : ± 6.05 %
校正キット質量	1.5 kg (3.3 lbs)
保護等級 (IP)	IP20
動作条件	0~40 °C (32~104 °F) < 80 % 湿度、結露無き事
推奨保管条件	-15~+50 °C (5~122 °F) < 80 % 湿度、結露無き事

www.addresses.endress.com
