

# Sigurnosne upute **Memosens ISFET pH senzori**

Mjerenje pH vrijednosti

Nadopuna za BA02154C  
Sigurnosne upute za električne uređaje za  
eksplozivno-opasna područja  
ATEX II 1G Ex ia IIC T3/T4/T6 Ga  
ATEX II 1G Ex ia IIC T4/T6 Ga  
IECEX Ex ia IIC T3/T4/T6 Ga  
IECEX Ex ia IIC T4/T6 Ga





# Memosens ISFET pH senzori

Mjerenje pH vrijednosti

## Sadržaji

Povezana dokumentacija .....	4
Dodatna dokumentacija .....	4
Certifikati .....	4
Identifikacija .....	4
Sigurnosne napomene .....	6
Temperaturne tablice .....	7
Povezivanje .....	7
Uvjeti instalacije .....	8

**Povezana dokumentacija**

Ovaj je dokument sastavni dio Uputa za uporabu BA02154C.

**Dodatna dokumentacija**

- Brošura o kompetenciji CP00021Z
- Zaštita od eksplozije: Smjernice i opća načela
  - [www.endress.com](http://www.endress.com)

**Certifikati**

certifikati i izjave o sukladnosti dostupni su u području preuzimanja na web stranici tvrtke Endress+Hauser:

[www.endress.com/download](http://www.endress.com/download)

**EU Izjava o sukladnosti**

EU\_00949

**EU potvrda o ispitivanju tipa**

BVS 19 ATEX E 062 X

**IECEx certifikat**

IECEx BVS 19.0056X

**Identifikacija**

Na pločici s oznakom tipa nalaze se sljedeće informacije:

- Identifikacija proizvođača
- Kod narudžbe
- Prošireni kod narudžbe
- Serijski broj
- Sigurnosne informacije i upozorenja
- Ex oznake
- Broj certifikata

► Usporedite podatke na natpisnoj pločici s nalogom.

**Upišite kod**

*ATEX*

Vrsta	Verzija					
xPS47E xPS77E	BA	*	*	**	*	+
x = C, OC Nema Ex značaja	II 1G Ex ia IIC T3/T4/T6 Ga	Nema Ex značaja				

Vrsta	Verzija					
xPS97E	BA	*	*	**	*	+*
x = C, OC Nema Ex značaja	II 1G Ex ia IIC T4/T6 Ga	Nema Ex značaja				

*IECEX*

Vrsta	Verzija					
xPS47E xPS77E	IA	*	*	**	*	+*
x = C, OC Nema Ex značaja	Ex ia IIC T3/T4/T6 Ga	Nema Ex značaja				

Vrsta	Verzija					
xPS97E	IA	*	*	**	*	+*
x = C, OC Nema Ex značaja	Ex ia IIC T4/T6 Ga	Nema Ex značaja				


**Certifikati i odobrenja**

*Ex odobrenja*

**CPS47E / CPS77E:**

 II 1G Ex ia IIC T3/T4/T6 Ga

**CPS97E:**

 II 1G Ex ia IIC T4/T6 Ga

**CPS47E / CPS77E:**

Ex ia IIC T3/T4/T6 Ga

**CPS97E:**

Ex ia IIC T4/T6 Ga

*Obaviješteno tijelo*


**DEKRA Ispitivanje i certifikacija GmbH**  
Bochum

**Sigurnosne  
napomene**

- Nije dozvoljeno rukovanje senzorom u elektrostatički kritičnim uvjetima procesa. Moraju se izbjegavati značajni oblaci pare i prašine koji imaju direktan utjecaj Memosens na glavu senzora.
- Sensorima se ne smije rukovati u procesnim uvjetima u kojima senzor i sustav spajanja mogu biti pod elektrostatičkim nabojem. Rad u tekućim medijima koji su namijenjeni za primjenu proizvoda i imaju provodljivost od najmanje 10 nS/cm mogu se smatrati elektrostatički nekritičnima.
- Ex-zaštićeni digitalni senzori sa Memosens tehnologijom prepoznaju se narančasto-crvenim prstenom na glavi terminala.
- Kad koristite uređaje i senzore, poštujujte propise za električne sustave u područjima opasnim od eksplozije (EN/IEC 60079-14).
- Morate se pridržavati postupaka za električni priključak opisanih u Uputama za uporabu.

## Temperaturne tablice

Senzor	Klasa temperature	Temperatura procesa $T_p$		Ambijentalna temperatura $T_a$	
		Minimum	Maksimum	Minimum	Maksimum
CPS47E CPS77E	T3	-15 °C (5 °F)	135 °C (275 °F)	-15 °C (5 °F)	70 °C (158 °F)
	T4	-15 °C (5 °F)	115 °C (239 °F)	-15 °C (5 °F)	75 °C (167 °F)
			110 °C (230 °F)		80 °C (176 °F)
			100 °C (212 °F)		85 °C (185 °F)
		90 °C (194 °F)	90 °C (194 °F)		
T6	-15 °C (5 °F)	65 °C (149 °F)	-15 °C (5 °F)	65 °C (149 °F)	
CPS97E	T4	-15 °C (5 °F)	110 °C (230 °F)	-15 °C (5 °F)	80 °C (176 °F)
			100 °C (212 °F)		85 °C (185 °F)
			90 °C (194 °F)		90 °C (194 °F)
	T6	-15 °C (5 °F)	65 °C (149 °F)	-15 °C (5 °F)	65 °C (149 °F)

Gornja tablica sa temperaturom se odnosi samo na sljedeće uvjete montaže koji su opisani na sljedećoj slici →  8. Ako se uvjeti za ugradnju ne mogu ispuniti, maksimalna temperatura procesa  $T_p$  ne smije prelaziti maksimalnu temperaturu okoline  $T_a$ .

## Povezivanje

### Ex specifikacija

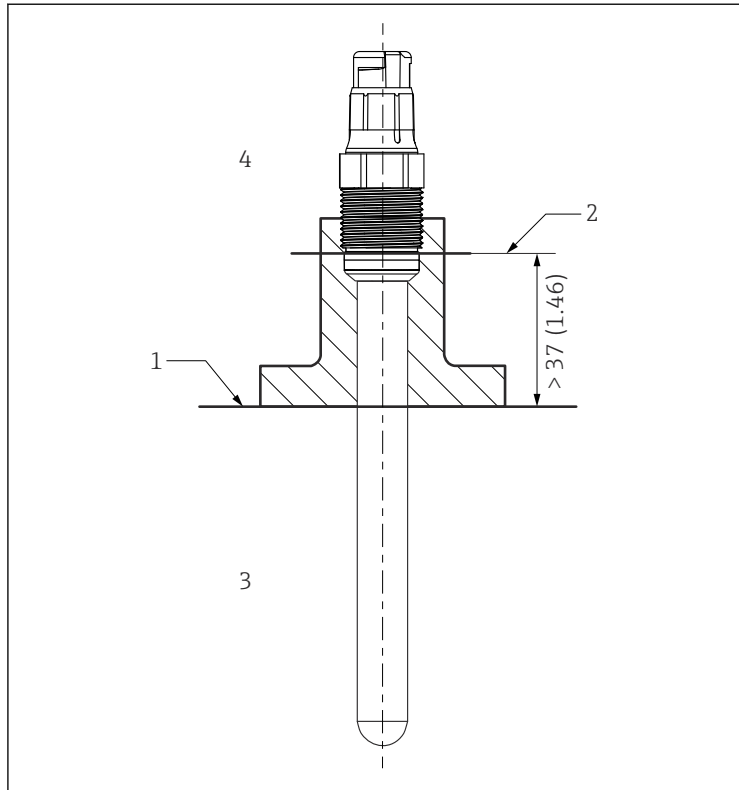
- ISFET pH senzori CPSx7E serije prikladni su za upotrebu u opasnim okruženjima.
- Odobreni digitalni ISFET pH senzori imaju svojstveno siguran ulaz sa sljedećim skupom parametara:

Parametar	Vrijednost
$P_i$	180 mW

Odobreni digitalni ISFET pH senzori tipa CPSx7E moraju biti povezani s Memosens mjernim kablom sa svojstveno sigurnim izlazom sa sljedećim parametrom:

Parametar	Vrijednost
$P_o$	Maksimalno 180 mW

## Uvjeti instalacije



A0041281

### 1 Uvjeti za ugradnju

- 1 Limit (Granična razina)
- 2 Udaljenost između glave utičnice (donji rub) i medija za obradu, bez prstena i potisne spojnice
- 3 Temperatura procesa  $T_p$
- 4 Ambijentalna temperatura  $T_a$











71691610

[www.addresses.endress.com](http://www.addresses.endress.com)

---