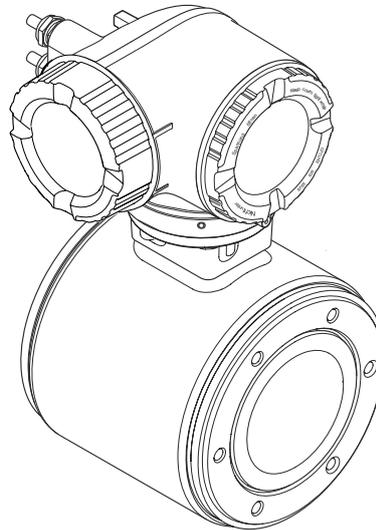


# Инструкция по эксплуатации Proline Promag H 300 EtherNet/IP

Электромагнитный расходомер

EtherNet/IP®

EAC



- Убедитесь в том, что документ хранится в безопасном месте и всегда доступен при работе с прибором.
- В целях предотвращения опасности для персонала и имущества внимательно ознакомьтесь с разделом "Основные правила техники безопасности", а также со всеми другими правилами техники безопасности, содержащимися в документе и имеющими отношение к рабочим процедурам.
- Изготовитель оставляет за собой право изменять технические данные без предварительного уведомления. Торговое представительство Endress+Hauser предоставит вам актуальную информацию и обновления настоящего руководства.

## Содержание

<b>1</b>	<b>Информация о настоящем документе</b>	<b>6</b>		
1.1	Назначение документа	6		
1.2	Символы	6		
1.2.1	Символы техники безопасности	6		
1.2.2	Электротехнические символы	6		
1.2.3	Специальные символы связи	6		
1.2.4	Символы, обозначающие инструменты	7		
1.2.5	Описание информационных символов	7		
1.2.6	Символы, изображенные на рисунках	7		
1.3	Документация	8		
1.4	Зарегистрированные товарные знаки	8		
<b>2</b>	<b>Указания по технике безопасности</b>	<b>9</b>		
2.1	Требования к работе персонала	9		
2.2	Назначение	9		
2.3	Техника безопасности на рабочем месте	10		
2.4	Эксплуатационная безопасность	10		
2.5	Безопасность изделия	11		
2.6	IT-безопасность	11		
2.7	IT-безопасность прибора	11		
2.7.1	Защита доступа на основе аппаратной защиты от записи	11		
2.7.2	Защита от записи на основе пароля	12		
2.7.3	Доступ посредством веб-сервера	13		
2.7.4	Доступ через сервисный интерфейс (CDI-RJ45)	13		
<b>3</b>	<b>Описание изделия</b>	<b>14</b>		
3.1	Конструкция прибора	14		
<b>4</b>	<b>Приемка и идентификация изделия</b>	<b>15</b>		
4.1	Приемка	15		
4.2	Идентификация изделия	15		
4.2.1	Заводская табличка преобразователя	16		
4.2.2	Заводская табличка сенсора	17		
4.2.3	Символы на приборе	18		
<b>5</b>	<b>Хранение и транспортировка</b>	<b>19</b>		
5.1	Условия хранения	19		
5.2	Транспортировка изделия	19		
5.2.1	Измерительные приборы без проушин для подъема	19		
5.2.2	Измерительные приборы с проушинами для подъема	20		
5.2.3	Транспортировка с использованием вилочного погрузчика	20		
5.3	Утилизация упаковки	21		
<b>6</b>	<b>Монтаж</b>	<b>21</b>		
6.1	Требования к монтажу	21		
6.1.1	Место монтажа	21		
6.1.2	Требования, предъявляемые к условиям окружающей среды и технологического процесса	25		
6.1.3	Специальные инструкции по монтажу	27		
6.2	Монтаж измерительного прибора	27		
6.2.1	Необходимые инструменты	27		
6.2.2	Подготовка измерительного прибора	27		
6.2.3	Поворот корпуса преобразователя	27		
6.2.4	Поворот дисплея	28		
6.3	Проверка после монтажа	29		
<b>7</b>	<b>Электрическое подключение</b>	<b>30</b>		
7.1	Электробезопасность	30		
7.2	Требования, предъявляемые к подключению	30		
7.2.1	Необходимые инструменты	30		
7.2.2	Требования к соединительному кабелю	30		
7.2.3	Назначение клемм	33		
7.2.4	Доступные разъемы приборов	33		
7.2.5	Назначение клемм разъема прибора	33		
7.2.6	Подготовка измерительного прибора	34		
7.3	Подключение измерительного прибора	34		
7.3.1	Подключение преобразователя	34		
7.3.2	Интеграция преобразователя в сеть	38		
7.3.3	Подключение дистанционного дисплея и устройства управления DKX001	40		
7.4	Обеспечение выравнивания потенциалов	40		
7.4.1	Требования	40		
7.4.2	Пример подключения, стандартный сценарий	40		
7.4.3	Пример подключения в особой ситуации	41		
7.5	Специальные инструкции по подключению	42		
7.5.1	Примеры подключения	42		
7.6	Аппаратные настройки	45		
7.6.1	Настройка адреса прибора	45		

7.6.2	Активация IP-адреса по умолчанию	46	<b>10</b>	<b>Ввод в эксплуатацию</b>	<b>91</b>
7.7	Обеспечение требуемой степени защиты	47	10.1	Проверка после монтажа и подключения	91
7.8	Проверки после подключения	48	10.2	Включение измерительного прибора	91
<b>8</b>	<b>Опции управления</b>	<b>49</b>	10.3	Подключение через ПО FieldCare	91
8.1	Обзор опций управления	49	10.4	Настройка языка управления	91
8.2	Структура и функции меню управления	50	10.5	Настройка измерительного прибора	92
8.2.1	Структура меню управления	50	10.5.1	Ввод обозначения прибора	93
8.2.2	Концепция управления	51	10.5.2	Настройка системных единиц измерения	93
8.3	Доступ к меню управления через локальный дисплей	52	10.5.3	Настройка интерфейса связи	95
8.3.1	Интерфейс управления	52	10.5.4	Отображение конфигурации ввода/вывода	97
8.3.2	Окно навигации	55	10.5.5	Настройка токового входа	98
8.3.3	Окно редактирования	57	10.5.6	Настройка входного сигнала состояния	99
8.3.4	Элементы управления	59	10.5.7	Настройка токового выхода	100
8.3.5	Открытие контекстного меню	59	10.5.8	Настройка импульсного/частотного/релейного выхода	102
8.3.6	Навигация и выбор из списка	61	10.5.9	Конфигурирование релейного выхода	108
8.3.7	Прямой вызов параметра	61	10.5.10	Настройка локального дисплея	110
8.3.8	Вызов справки	62	10.5.11	Настройка отсечки при низком расходе	112
8.3.9	Изменение значений параметров	62	10.5.12	Настройка контроля заполнения трубопровода	114
8.3.10	Уровни доступа и соответствующая авторизация доступа	63	10.6	Расширенные настройки	116
8.3.11	Деактивация защиты от записи с помощью кода доступа	63	10.6.1	Ввод кода доступа	117
8.3.12	Активация и деактивация блокировки кнопок	64	10.6.2	Выполнение регулировки датчика	117
8.4	Доступ к меню управления посредством веб-браузера	64	10.6.3	Настройка сумматора	117
8.4.1	Диапазон функций	64	10.6.4	Выполнение дополнительной настройки дисплея	119
8.4.2	Требования	65	10.6.5	Выполнение очистки электродов	122
8.4.3	Подключение прибора	67	10.6.6	Конфигурация WLAN	123
8.4.4	Вход в систему	69	10.6.7	Управление конфигурацией	125
8.4.5	Пользовательский интерфейс	70	10.6.8	Использование параметров для администрирования прибора	126
8.4.6	Деактивация веб-сервера	71	10.7	Моделирование	128
8.4.7	Выход из системы	71	10.8	Защита параметров настройки от несанкционированного доступа	131
8.5	Доступ к меню управления с помощью управляющей программы	72	10.8.1	Защита от записи посредством кода доступа	131
8.5.1	Подключение к управляющей программе	72	10.8.2	Защита от записи с помощью соответствующего переключателя	132
8.5.2	FieldCare	75	<b>11</b>	<b>Эксплуатация</b>	<b>134</b>
8.5.3	DeviceCare	77	11.1	Считывание данных состояния блокировки прибора	134
<b>9</b>	<b>Интеграция в систему</b>	<b>78</b>	11.2	Изменение языка управления	134
9.1	Обзор файлов описания прибора	78	11.3	Настройка дисплея	134
9.1.1	Сведения о текущей версии прибора	78	11.4	Считывание измеренных значений	134
9.1.2	Управляющие программы	78	11.4.1	Подменю "Переменные процесса"	135
9.2	Обзор системных файлов	79	11.4.2	Подменю "Сумматор"	136
9.3	Встраивание измерительного прибора в систему	79	11.4.3	Подменю "Входные значения"	137
9.4	Циклическая передача данных	79	11.4.4	Выходное значение	138
9.4.1	Блочная модель	79	11.5	Адаптация измерительного прибора к рабочим условиям процесса	140
9.4.2	Входная и выходная группы	81			
9.5	Диагностическая информация, поступающая через EtherNet/IP	88			

11.6	Выполнение сброса сумматора . . . . .	140	<b>13</b>	<b>Техническое обслуживание . . . . .</b>	<b>176</b>
11.6.1	Состав функций в параметр "Управление сумматора" . . . . .	141	13.1	Операция технического обслуживания . . . . .	176
11.6.2	Диапазон функций параметр "Сбросить все сумматоры" . . . . .	141	13.1.1	Очистка наружной поверхности . . . . .	176
11.7	Отображение архива измеренных значений . . . . .	141	13.1.2	Внутренняя очистка . . . . .	176
			13.1.3	Замена уплотнений . . . . .	176
<b>12</b>	<b>Диагностика и устранение неисправностей . . . . .</b>	<b>145</b>	13.2	Измерительное и испытательное оборудование . . . . .	176
12.1	Общая процедура устранения неисправностей . . . . .	145	13.3	Сервисные услуги Endress+Hauser . . . . .	176
12.2	Выдача диагностической информации с помощью светодиодов . . . . .	147	<b>14</b>	<b>Ремонт . . . . .</b>	<b>177</b>
12.2.1	Преобразователь . . . . .	147	14.1	Общие указания . . . . .	177
12.3	Диагностическая информация, отображаемая на локальном дисплее . . . . .	149	14.1.1	Принципы ремонта и переоборудования . . . . .	177
12.3.1	Диагностическое сообщение . . . . .	149	14.1.2	Указания по ремонту и переоборудованию . . . . .	177
12.3.2	Вызов мер по устранению ошибок . . . . .	151	14.2	Запасные части . . . . .	177
12.4	Диагностическая информация в веб- браузере . . . . .	151	14.3	Служба поддержки Endress+Hauser . . . . .	177
12.4.1	Диагностические опции . . . . .	151	14.4	Возврат . . . . .	177
12.4.2	Просмотр рекомендаций по устранению проблем . . . . .	152	14.5	Утилизация . . . . .	178
12.5	Диагностическая информация, отображаемая в ПО FieldCare или DeviceCare . . . . .	153	14.5.1	Демонтаж измерительного прибора . . . . .	178
12.5.1	Диагностические опции . . . . .	153	14.5.2	Утилизация измерительного прибора . . . . .	178
12.5.2	Просмотр рекомендаций по устранению проблем . . . . .	154	<b>15</b>	<b>Вспомогательное оборудование . . . . .</b>	<b>179</b>
12.6	Передача диагностической информации через интерфейс связи . . . . .	154	15.1	Вспомогательное оборудование для конкретных устройств . . . . .	179
12.6.1	Считывание диагностической информации . . . . .	154	15.1.1	Для преобразователя . . . . .	179
12.7	Адаптация диагностической информации . . . . .	154	15.1.2	Для датчика . . . . .	180
12.7.1	Адаптация реакции прибора на диагностические события . . . . .	154	15.2	Принадлежности для обеспечения связи . . . . .	180
12.8	Обзор диагностической информации . . . . .	155	15.3	Аксессуары, обусловленные типом обслуживания . . . . .	181
12.8.1	Диагностика датчика . . . . .	155	15.4	Системные компоненты . . . . .	182
12.8.2	Диагностика электроники . . . . .	157	<b>16</b>	<b>Технические характеристики . . . . .</b>	<b>183</b>
12.8.3	Диагностика конфигурации . . . . .	161	16.1	Применение . . . . .	183
12.8.4	Диагностика процесса . . . . .	166	16.2	Принцип действия и конструкция системы . . . . .	183
12.9	Необработанные события диагностики . . . . .	169	16.3	Вход . . . . .	183
12.10	Список диагностических сообщений . . . . .	169	16.4	Выход . . . . .	187
12.11	Журнал событий . . . . .	170	16.5	Электропитание . . . . .	193
12.11.1	Чтение журнала регистрации событий . . . . .	170	16.6	Рабочие характеристики . . . . .	194
12.11.2	Фильтрация журнала событий . . . . .	171	16.7	Монтаж . . . . .	196
12.11.3	Обзор информационных событий . . . . .	171	16.8	Условия окружающей среды . . . . .	196
12.12	Перезапуск измерительного прибора . . . . .	172	16.9	Процесс . . . . .	198
12.12.1	Диапазон функций параметр "Сброс параметров прибора" . . . . .	173	16.10	Механическая конструкция . . . . .	199
12.13	Информация о приборе . . . . .	173	16.11	Работоспособность . . . . .	203
12.14	История разработки встроеного ПО . . . . .	175	16.12	Сертификаты и разрешения . . . . .	208
			16.13	Пакеты прикладных программ . . . . .	211
			16.14	Вспомогательное оборудование . . . . .	212
			16.15	Сопроводительная документация . . . . .	212
			<b>Алфавитный указатель . . . . .</b>	<b>215</b>	

# 1 Информация о настоящем документе

## 1.1 Назначение документа

Настоящее руководство по эксплуатации содержит все данные, необходимые на различных этапах жизненного цикла устройства: от идентификации изделия, приемки и хранения до установки, подключения, ввода в эксплуатацию и эксплуатации, устранения неисправностей, технического обслуживания и утилизации.

## 1.2 Символы

### 1.2.1 Символы техники безопасности

#### ОПАСНО

Данный символ предупреждает об опасной ситуации. Если допустить данную ситуацию, она приведет к тяжелой или смертельной травме.

#### ОСТОРОЖНО

Данный символ предупреждает о потенциально опасной ситуации. Если допустить данную ситуацию, она может привести к тяжелой или смертельной травме.

#### ВНИМАНИЕ

Данный символ предупреждает о потенциально опасной ситуации. Если допустить данную ситуацию, она может привести к травме легкой или средней степени тяжести.

#### УВЕДОМЛЕНИЕ

Данный символ предупреждает о потенциально опасной ситуации. Если допустить данную ситуацию, она может привести к повреждению изделия или предметов, находящихся рядом с ним.

### 1.2.2 Электротехнические символы

Символ	Значение
	Постоянный ток
	Переменный ток
	Постоянный и переменный ток
	<b>Заземление</b> Клемма заземления, которая заземлена посредством системы заземления.
	<b>Подключение для выравнивания потенциалов (РЕ, защитное заземление)</b> Клемма заземления должна быть подсоединена к заземлению перед выполнением других соединений. Клеммы заземления расположены внутри и снаружи прибора. <ul style="list-style-type: none"> <li>▪ Внутренняя клемма заземления: линия выравнивания потенциалов подключается к системе сетевого питания.</li> <li>▪ Наружная клемма заземления служит для подключения прибора к системе заземления установки.</li> </ul>

### 1.2.3 Специальные символы связи

Символ	Значение
	<b>Беспроводная локальная сеть (WLAN)</b> Связь через беспроводную локальную сеть.

### 1.2.4 Символы, обозначающие инструменты

Символ	Значение
	Отвертка с плоским наконечником
	Шестигранный ключ
	Рожковый гаечный ключ

### 1.2.5 Описание информационных символов

Символ	Значение
	<b>Разрешено</b> Разрешенные процедуры, процессы или действия.
	<b>Предпочтительно</b> Предпочтительные процедуры, процессы или действия.
	<b>Запрещено</b> Запрещенные процедуры, процессы или действия.
	<b>Рекомендация</b> Указывает на дополнительную информацию.
	Ссылка на документацию
	Ссылка на страницу
	Ссылка на рисунок
	Указание, обязательное для соблюдения
	Серия шагов
	Результат шага
	Помощь в случае проблемы
	Внешний осмотр

### 1.2.6 Символы, изображенные на рисунках

Символ	Значение
1, 2, 3, ...	Номера пунктов
	Серия шагов
A, B, C, ...	Виды
A-A, B-B, C-C, ...	Сечения
	Взрывоопасная зона
	Безопасная среда (невзрывоопасная зона)
	Направление потока

## 1.3 Документация

 Общие сведения о сопутствующей технической документации можно получить следующими способами.

- Программа *Device Viewer* [www.endress.com/deviceviewer](http://www.endress.com/deviceviewer): введите серийный номер с заводской таблички.
- Приложение *Endress+Hauser Operations*: введите серийный номер с заводской таблички или просканируйте матричный штрих-код на заводской табличке.

В зависимости от заказанного исполнения прибора может быть доступна следующая документация:

Тип документа	Назначение и содержание документа
Техническое описание (TI)	<b>Информация о технических характеристиках и комплектации прибора</b> В документе содержатся все технические характеристики прибора, а также обзор его принадлежностей и дополнительного оборудования.
Краткое руководство по эксплуатации (KA)	<b>Информация по быстрой подготовке прибора к эксплуатации</b> В кратком руководстве по эксплуатации содержится наиболее важная информация от приемки оборудования до его ввода в эксплуатацию.
Руководство по эксплуатации (BA)	<b>Справочный документ</b> Руководство по эксплуатации содержит все данные, необходимые на различных этапах жизненного цикла прибора: от идентификации изделия, приемки и хранения до монтажа, подключения, ввода в эксплуатацию и эксплуатации, устранения неисправностей, технического обслуживания и утилизации.
Описание параметров прибора (GP)	<b>Справочное руководство по параметрам</b> Документ содержит подробное пояснение по каждому отдельному параметру. Документ предназначен для лиц, работающих с прибором на протяжении всего срока службы и выполняющих его настройку.
Правила техники безопасности (XA)	При наличии определенного сертификата к прибору также прилагаются правила техники безопасности для электрооборудования, предназначенного для эксплуатации во взрывоопасных зонах. Правила техники безопасности являются составной частью руководства по эксплуатации.  На заводской табличке приведена информация о правилах техники безопасности (XA), которые относятся к прибору.
Сопроводительная документация для конкретного прибора (SD/FY)	В обязательном порядке строго соблюдайте указания, приведенные в соответствующей сопроводительной документации. Сопроводительная документация является составной частью документации, прилагаемой к прибору.

## 1.4 Зарегистрированные товарные знаки

**EtherNet/IP™**

Товарный знак компании ODVA, Inc.

**TRI CLAMP®**

Зарегистрированный товарный знак Ladish & Co., Inc., Кеноша, США



## 2 Указания по технике безопасности

### 2.1 Требования к работе персонала

Требования к персоналу, выполняющему монтаж, ввод в эксплуатацию, диагностику и техобслуживание:

- ▶ Обученные квалифицированные специалисты должны иметь соответствующую квалификацию для выполнения конкретных функций и задач.
- ▶ Получить разрешение на выполнение данных работ от руководства предприятия.
- ▶ Ознакомиться с нормами федерального/национального законодательства.
- ▶ Перед началом работы внимательно ознакомиться с инструкциями, представленными в руководстве, с дополнительной документацией, а также с сертификатами (в зависимости от цели применения).
- ▶ Следовать инструкциям и соблюдать основные условия.

Обслуживающий персонал должен соответствовать следующим требованиям:

- ▶ Получить инструктаж и разрешение у руководства предприятия в соответствии с требованиями выполняемой задачи.
- ▶ Следовать инструкциям, представленным в данном руководстве.

### 2.2 Назначение

#### Область применения и технологическая среда

Измерительный прибор, описанный в настоящем руководстве, предназначен только для измерения расхода жидкостей с проводимостью не менее 5 мкСм/см.

В зависимости от заказанной версии исполнения измерительный прибор также можно использовать для измерения потенциально взрывоопасных<sup>1)</sup>, легковоспламеняющихся, токсичных и окисляющих сред.

Измерительные приборы, предназначенные для использования во взрывоопасных зонах, для гигиенического применения, а также для областей применения с повышенным риском, связанным с давлением, имеют соответствующую маркировку на заводской табличке.

Чтобы гарантировать, что измерительный прибор находится в исправном состоянии во время работы:

- ▶ Используйте измерительный прибор в полном соответствии с данными, указанными на заводской табличке, и общими условиями, указанными в руководстве по эксплуатации и сопроводительной документации.
- ▶ Основываясь на данных заводской таблички, проверьте, разрешено ли использовать заказанный прибор во взрывоопасной зоне (например, с учетом требований взрывозащиты или безопасной эксплуатации сосудов, работающих под давлением).
- ▶ Используйте измерительный прибор только с теми средами, в отношении которых смачиваемые части прибора обладают достаточной стойкостью.
- ▶ Придерживайтесь указанного диапазона давления и температуры.
- ▶ Соблюдайте предписанный диапазон температуры окружающей среды.
- ▶ Надежно защищайте измерительный прибор от коррозии, обусловленной воздействием окружающей среды.

#### Использование не по назначению

Использование не по назначению может поставить под угрозу безопасность.

Изготовитель не несет ответственности за повреждения, вызванные неправильным использованием прибора или использованием не по назначению.

1) Неприменимо для измерительных приборов IO-Link

**⚠ ОСТОРОЖНО**

**Опасность разрушения в результате воздействия агрессивных, абразивных жидкостей или условий окружающей среды.**

- ▶ Проверьте совместимость жидкости процесса с материалом датчика.
- ▶ Убедитесь, что все контактирующие с жидкостью материалы устойчивы к ее воздействию.
- ▶ Придерживайтесь указанного диапазона давления и температуры.

**УВЕДОМЛЕНИЕ**

**Проверка критичных случаев:**

- ▶ В отношении специальных жидкостей и жидкостей для очистки Endress+Hauser обеспечивает содействие при проверке коррозионной стойкости смачиваемых материалов, однако гарантии при этом не предоставляются, поскольку даже незначительные изменения в температуре, концентрации или степени загрязнения в условиях технологического процесса могут привести к изменению коррозионной стойкости.

**Остаточные риски**

**⚠ ВНИМАНИЕ**

**Риск горячих или холодных ожогов! Использование носителей и электроники с высокими или низкими температурами может привести к образованию горячих или холодных поверхностей на устройстве.**

- ▶ Установите необходимую защиту от прикосновения.

## 2.3 Техника безопасности на рабочем месте

При работе с прибором и на нем необходимо соблюдать следующие условия.

- ▶ Пользуйтесь необходимыми средствами индивидуальной защиты в соответствии с национальными правилами.

## 2.4 Эксплуатационная безопасность

**Повреждение прибора!**

- ▶ Эксплуатация прибора должна осуществляться, только когда он находится в исправном рабочем состоянии и не представляет угрозу безопасности.
- ▶ Ответственность за бесперебойную работу прибора несет оператор.

**Модификация прибора**

Несанкционированное изменение конструкции прибора запрещено и может представлять непредвиденную опасность!

- ▶ Если модификация все же необходима, обратитесь за консультацией к изготовителю.

**Ремонт**

Для обеспечения постоянной эксплуатационной безопасности и надежности необходимо соблюдать следующие правила:

- ▶ Ремонт прибора возможен только при наличии специального разрешения.
- ▶ Соблюдайте федеральные/национальные нормы, касающиеся ремонта электрических приборов.
- ▶ Допускается использование только оригинальных аксессуаров и запасных частей.

## 2.5 Безопасность изделия

Описываемый прибор разработан в соответствии со сложившейся инженерной практикой, отвечает современным требованиям безопасности, прошел испытания и поставляется с завода в безопасном для эксплуатации состоянии.

Он соответствует общим стандартам безопасности и требованиям законодательства. Кроме того, прибор соответствует директивам ЕС, которые перечислены в составленной для него декларации соответствия требованиям ЕС. Изготовитель подтверждает это нанесением на прибор маркировки CE..

## 2.6 IT-безопасность

Гарантия нашей компании действительна только в том случае, если изделие установлено и используется в соответствии с руководством по эксплуатации. Изделие оснащено механизмами безопасности для защиты от любого непреднамеренного изменения настроек.

Меры IT-безопасности, которые обеспечивают дополнительную защиту изделия и связанной с ним передачи данных, должны быть реализованы самим оператором в соответствии с действующими в его компании стандартами безопасности.

## 2.7 IT-безопасность прибора

Прибор снабжен набором специальных функций, реализующих защитные меры на стороне оператора. Эти функции доступны для настройки пользователем и при правильном применении обеспечивают повышенную эксплуатационную безопасность. Ниже представлен список наиболее важных функций:

Функция/интерфейс	Заводская настройка	Рекомендация
Защита от записи с помощью соответствующего аппаратного переключателя → 11	Не активирована	Индивидуально, по результатам оценки риска
Код доступа (действителен также для входа в систему веб-сервера и для подключения к FieldCare) → 12	Не активировано (0000)	При вводе в эксплуатацию необходимо указать индивидуальный код доступа
WLAN (опция заказа дисплея)	Активировано	Индивидуально, по результатам оценки риска
Безопасный режим WLAN	Активировано (WPA2-PSK)	Не подлежит изменению
Пароль WLAN (пароль) → 12	Серийный номер	Следует назначить пароль WLAN на этапе ввода в эксплуатацию
Режим WLAN	Точка доступа	Индивидуально, по результатам оценки риска
Веб-сервер → 13	Активировано	Индивидуально, по результатам оценки риска
Сервисный интерфейс CDI-RJ45 → 13	–	Индивидуально, по результатам оценки риска

### 2.7.1 Защита доступа на основе аппаратной защиты от записи

Доступ для записи к параметрам прибора посредством локального дисплея, веб-браузера или управляющей программы (например, FieldCare, DeviceCare) можно деактивировать с помощью переключателя защиты от записи (DIP-переключателя на

основной плате). При активированной аппаратной защите от записи параметры доступны только для чтения.

Прибор поставляется с деактивированной аппаратной защитой от записи →  132.

## 2.7.2 Защита от записи на основе пароля

Доступна установка различных паролей для защиты параметров прибора от записи и доступа к прибору посредством интерфейса WLAN.

- Пользовательский код доступа  
Запрет доступа для записи к параметрам прибора через локальный дисплей, веб-браузер или управляющую программу (например, ПО FieldCare или DeviceCare). Авторизация доступа однозначно регулируется посредством индивидуального пользовательского кода доступа.
- Пароль WLAN  
Сетевой ключ защищает соединение между устройством управления (например, портативным компьютером или планшетом) и прибором по интерфейсу WLAN, который можно заказать дополнительно.
- Режим инфраструктуры  
Если прибор работает в режиме инфраструктуры, то пароль WLAN соответствует паролю WLAN, настроенному на стороне оператора.

### Пользовательский код доступа

Доступ для записи к параметрам прибора посредством местного дисплея, веб-браузера или управляющей программы (например FieldCare, DeviceCare) можно защитить произвольно задаваемым пользовательским кодом доступа (→  131).

При поставке прибор не имеет кода доступа, что соответствует значению 0000 (открыт).

### Пароль WLAN: работа в качестве точки доступа WLAN

Соединение между управляющим устройством (например, ноутбуком или планшетом) и прибором посредством интерфейса WLAN (→  74), который можно заказать дополнительно, защищено сетевым ключом. WLAN-аутентификация сетевого ключа соответствует стандарту IEEE 802.11.

При поставке прибора сетевой ключ устанавливается определенным образом в зависимости от конкретного прибора. Его можно изменить в разделе подменю **Настройки WLAN**, параметр параметр **Пароль WLAN** (→  124).

### Режим инфраструктуры

Соединение между прибором и точкой доступа WLAN защищено посредством SSID и пароля на стороне системы. По вопросам доступа обращайтесь к соответствующему системному администратору.

### Общие указания по использованию паролей

- Код доступа и сетевой ключ, установленные в приборе при поставке, следует изменить при вводе в эксплуатацию по соображениям безопасности.
- При создании и управлении кодом доступа и сетевым ключом следуйте общим правилам создания надежных паролей.
- Ответственность за управление и аккуратное обращение с кодом доступа и сетевым ключом лежит на пользователе.
- Информация о настройке кода доступа и о действиях в случае утраты пароля приведена в разделе «Защита от записи с помощью кода доступа» →  131.

### 2.7.3 Доступ посредством веб-сервера

Встроенный веб-сервер может использоваться для эксплуатации и настройки прибора с помощью веб-браузера →  64. Соединение устанавливается через сервисный интерфейс (CDI-RJ45), клеммное соединение для передачи сигнала с помощью EtherNet/IP (штекер RJ45) или интерфейс WLAN.

В поставляемых приборах веб-сервер активирован. При необходимости веб-сервер можно деактивировать посредством параметр **Функциональность веб-сервера** (например, после ввода в эксплуатацию).

Информацию о приборе и его состоянии на странице входа в систему можно скрыть. За счет этого предотвращается несанкционированный доступ к этой информации.

 Подробные сведения о параметрах прибора содержатся в документе «Описание параметров прибора» .

### 2.7.4 Доступ через сервисный интерфейс (CDI-RJ45)

Прибор можно подключить к сети через сервисный интерфейс (CDI-RJ45). Специальные функции прибора гарантируют безопасную работу прибора в сети.

Рекомендуется использовать актуальные отраслевые стандарты и нормативы, разработанные национальными и международными комитетами по безопасности, например МЭК/ISA62443 или IEEE. Сюда относятся такие меры организационной безопасности, как назначение авторизации доступа, а также такие технические меры, как сегментация сети.

 Преобразователи с сертификатом категории Ex de нельзя подключать через сервисный интерфейс (CDI-RJ45)!

Код заказа «Сертификат преобразователя и датчика», опции (Ex de): BA, BB, C1, C2, GA, GB, MA, MB, NA, NB BB, C2, GB, MB, NB

 Прибор можно интегрировать в кольцевую топологию. Прибор интегрируется с помощью подключения клемм для передачи сигнала (выход 1) и подключения к сервисному интерфейсу (CDI-RJ45) →  39.

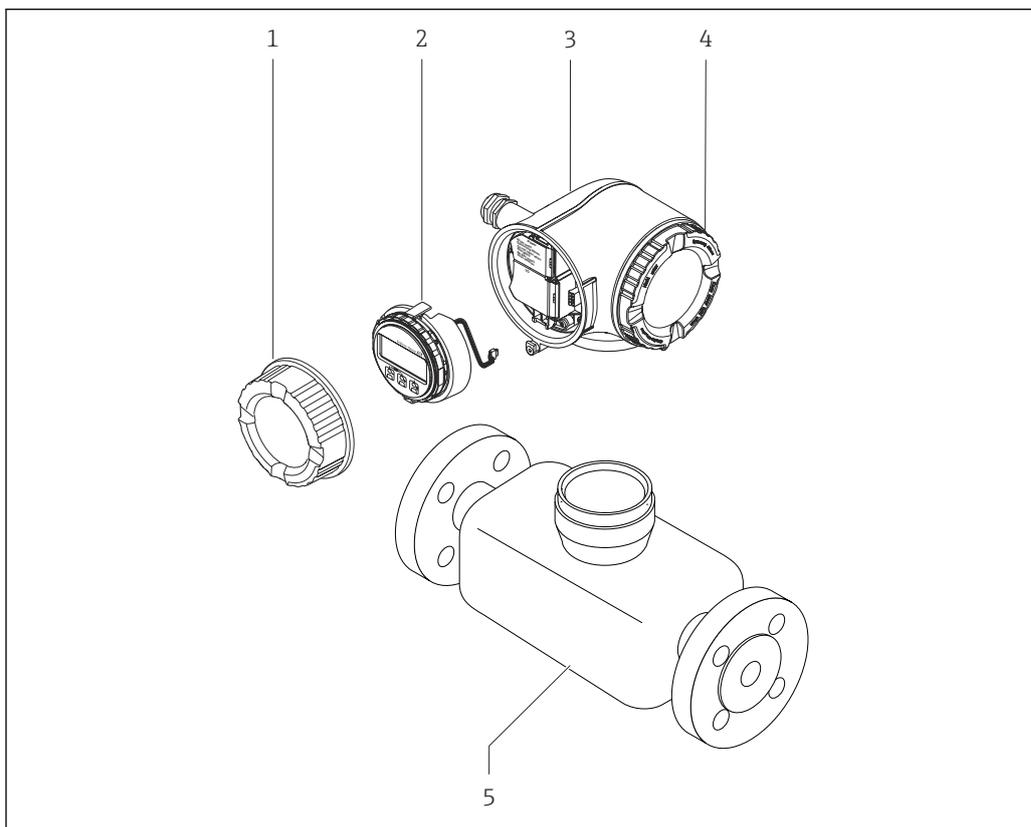
## 3 Описание изделия

Прибор состоит из преобразователя и датчика.

Прибор выпускается в компактном исполнении:

Преобразователь и датчик образуют механически единый блок.

### 3.1 Конструкция прибора



☐ 1 Важные компоненты измерительного прибора

- 1 Крышка клеммного отсека
- 2 Дисплей
- 3 Корпус преобразователя
- 4 Крышка отсека электроники
- 5 Датчик

## 4 Приемка и идентификация изделия

### 4.1 Приемка

При получении комплекта поставки:

1. Проверьте упаковку на наличие повреждений.
  - ↳ Немедленно сообщите о повреждении изготовителю.  
Не устанавливайте поврежденные компоненты.
2. Проверьте комплект поставки по транспортной накладной.
3. Сравните данные на заводской табличке прибора со спецификацией в транспортной накладной.
4. Проверьте техническую документацию и все остальные необходимые документы (например, сертификаты), чтобы убедиться в их полноте.

 Если какое-либо из данных условий не выполняется, обратитесь к изготовителю.

### 4.2 Идентификация изделия

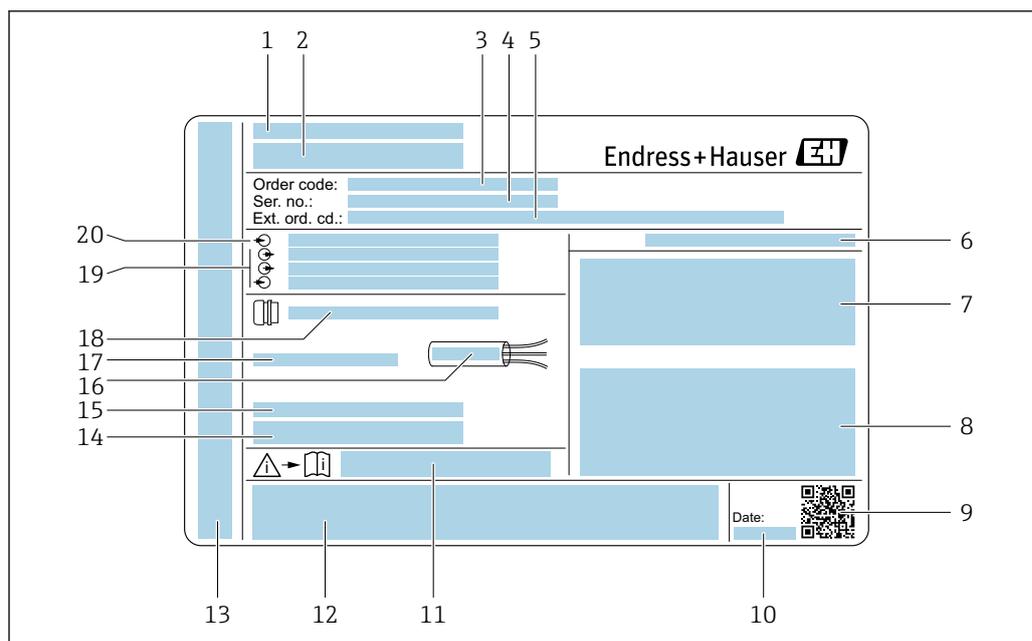
Для идентификации прибора доступны следующие средства:

- заводская табличка;
- по коду заказа с расшифровкой функций и характеристик прибора, который указан в накладной;
- ввод серийного номера с заводской таблички в программу *Device Viewer* ([www.endress.com/deviceviewer](http://www.endress.com/deviceviewer)): будут отображены все сведения об измерительном приборе;
- ввод серийных номеров, указанных на заводских табличках, в *приложении Endress+Hauser Operations* или сканирование двухмерного штрих-кода, напечатанного на заводской табличке, с помощью *приложения Endress+Hauser Operations*: при этом отображаются полные сведения о приборе.

Общие сведения о сопутствующей технической документации можно получить следующими способами:

- разделы «Дополнительная стандартная документация прибора» и «Сопроводительная документация к конкретному прибору»
- *Device Viewer*: Введите серийный номер с заводской таблички ([www.endress.com/deviceviewer](http://www.endress.com/deviceviewer))
- *Приложение Operations om Endress+Hauser*: Введите серийный номер с заводской таблички или отсканируйте код DataMatrix на заводской табличке.

### 4.2.1 Заводская табличка преобразователя



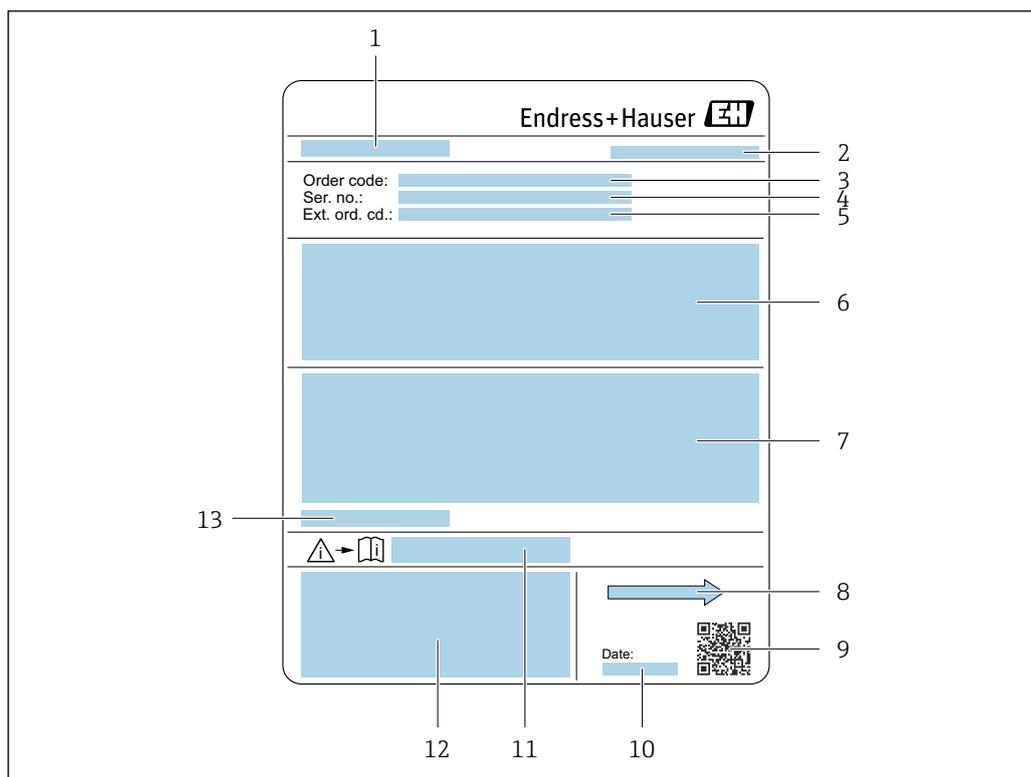
A0029192

2 Пример заводской таблички преобразователя

- 1 Адрес изготовителя / владелец сертификата
- 2 Название преобразователя
- 3 Код заказа
- 4 Серийный номер
- 5 Расширенный код заказа
- 6 Степень защиты
- 7 Место для сертификатов на применение во взрывоопасных зонах
- 8 Данные электрического подключения: имеющиеся входы и выходы
- 9 Двухмерный штрих-код
- 10 Дата изготовления (год, месяц)
- 11 Номер сопроводительного документа, связанного с соблюдением правил безопасности
- 12 Место для сертификатов и разрешений, например маркировки CE, RCM-Tick
- 13 Место для указания степени защиты клеммного отсека и отсека электроники при использовании во взрывоопасных зонах
- 14 Версия встроенного программного обеспечения (FW) и версия прибора (Dev.Rev.), заводские значения
- 15 Место для дополнительной информации в случае специального исполнения прибора
- 16 Допустимый диапазон температуры для кабеля
- 17 Допустимая температура окружающей среды ( $T_a$ )
- 18 Информация о кабельном вводе
- 19 Имеющиеся входы и выходы, сетевое напряжение
- 20 Характеристики электрического подключения: сетевое напряжение



## 4.2.2 Заводская табличка сенсора



A0029204

3 Пример заводской таблички датчика

- 1 Название датчика
- 2 Адрес изготовителя (владелец сертификата)
- 3 Код заказа
- 4 Серийный номер (Ser. no.)
- 5 Расширенный код заказа (Ext. ord. cd.)
- 6 Расход; номинальный диаметр датчика; расчетное давление; номинальное давление; статическое давление; средняя температуры жидкости; материал футеровки и измерительных электродов
- 7 Сведения о сертификации в отношении взрывозащиты, директива для оборудования, работающего под давлением, а также степень защиты
- 8 Направление потока
- 9 Двухмерный штрих-код
- 10 Дата изготовления (год, месяц)
- 11 Номер дополнительных документов, связанных с обеспечением безопасности
- 12 Маркировка CE, маркировка RCM-Tick
- 13 Допустимая температура окружающей среды ( $T_a$ )

### Номер заказа

Повторный заказ измерительного прибора осуществляется с использованием кода заказа.

#### Расширенный код заказа

- Всегда содержит тип прибора (основное изделие) и основные технические характеристики (обязательные позиции).
- Из числа дополнительных спецификаций (дополнительных характеристик) в расширенный код заказа включают только те характеристики, которые имеют отношение к обеспечению безопасности и сертификации (например, LA). При заказе дополнительных спецификаций они указываются обобщенно с использованием символа-заполнителя # (например, #LA#).
- Если в составе заказанных дополнительных технических характеристик отсутствуют характеристики, имеющие отношение к обеспечению безопасности и сертификации, они отмечаются + символом-заполнителем (например, XXXXXX-ABCDE+).

### 4.2.3 Символы на приборе

Символ	Значение
	<b>ОСТОРОЖНО!</b> Данный символ предупреждает об опасной ситуации. Если допустить данную ситуацию, она может привести к тяжелой или смертельной травме. Чтобы получить информацию о виде потенциальной опасности и мерах по ее предотвращению, обратитесь к документации на измерительный прибор.
	<b>Ссылка на документацию</b> Ссылка на соответствующую документацию по прибору.
	<b>Подключение защитного заземления</b> Клемма, которая должна быть подсоединена к заземлению до выполнения других соединений.

## 5 Хранение и транспортировка

### 5.1 Условия хранения

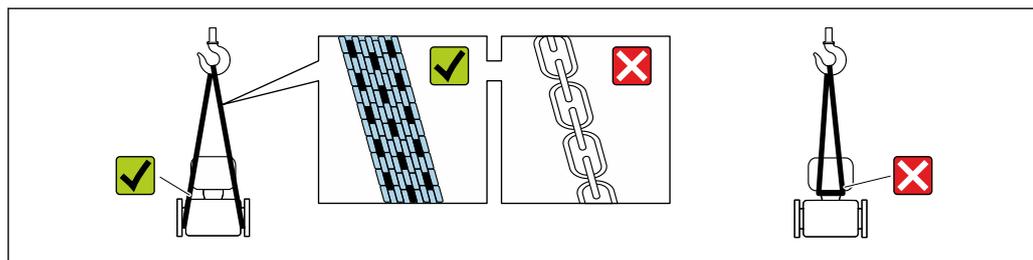
При хранении соблюдайте следующие указания.

- ▶ Храните прибор в оригинальной упаковке, обеспечивающей защиту от ударов.
- ▶ Не удаляйте защитные крышки или защитные колпачки с соединений к процессу. Они предотвращают механическое повреждение уплотняемых поверхностей и проникновение загрязнений в измерительную трубку.
- ▶ Обеспечьте защиту от прямого солнечного света. Избегайте недопустимо высоких температур поверхности.
- ▶ Выберите место хранения, исключающее возможность образования конденсата на измерительном приборе. Грибки и бактерии могут повредить футеровку.
- ▶ Прибор должен храниться в сухом и не содержащем пыль месте.
- ▶ Хранение на открытом воздухе не допускается.

Температура хранения → 📄 197

### 5.2 Транспортировка изделия

Транспортировать измерительный прибор к точке измерения следует в оригинальной упаковке.



A0029252

- i** Удаление защитных крышек или колпачков, установленных на соединениях к процессу, не допускается. Они предотвращают механическое повреждение поверхности уплотнений и проникновение загрязнений в измерительную трубку.

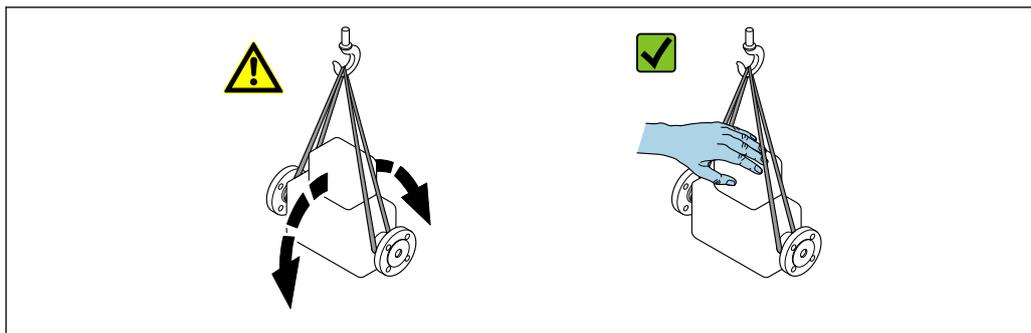
#### 5.2.1 Измерительные приборы без проушин для подъема

##### **⚠ ОСТОРОЖНО**

Центр тяжести измерительного прибора находится выше точек подвеса грузоподъемных строп.

Опасность травмирования в случае смещения измерительного прибора.

- ▶ Закрепите измерительный прибор для предотвращения его вращения или скольжения.
- ▶ Найдите значение массы, указанное на упаковке (на наклейке).



A0029214

### 5.2.2 Измерительные приборы с проушинами для подъема

#### ⚠ ВНИМАНИЕ

Специальные инструкции по транспортировке приборов, оснащенных проушинами для подъема

- ▶ Для транспортировки прибора используйте только проушины для подъема, закрепленные на приборе или фланцах.
- ▶ В любой ситуации прибор должен быть закреплен не менее чем за две проушины.

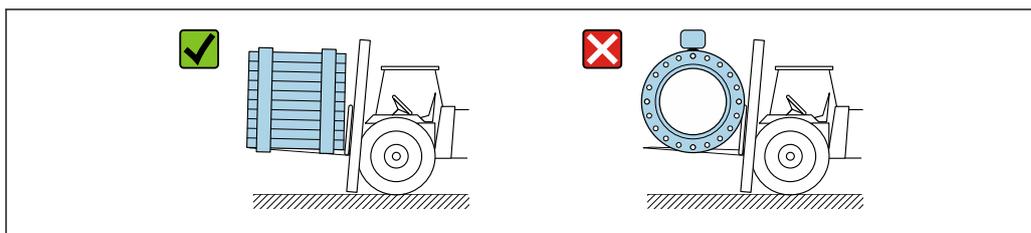
### 5.2.3 Транспортировка с использованием вилочного погрузчика

При применении деревянных ящиков для транспортировки конструкция пола позволяет осуществлять погрузку с широкой или узкой стороны с помощью вилочного погрузчика.

#### ⚠ ВНИМАНИЕ

**Угроза повреждения магнитной катушки!**

- ▶ При транспортировке с помощью вилочного погрузчика не поднимайте датчик за металлический корпус.
- ▶ Это может привести к деформации корпуса и повреждению находящихся внутри магнитных катушек.



A0029319

## 5.3 Утилизация упаковки

Все упаковочные материалы экологически безопасны и на 100 % пригодны для повторной переработки:

- Наружная упаковка прибора
  - Стретч-пленка, изготовленная из полимера, соответствующего директиве ЕС 2002/95/ЕС (RoHS)
- Упаковка
  - Деревянный ящик, обработанный в соответствии со стандартом ISPM 15, что подтверждается логотипом IPPC
  - Картонная коробка, соответствующая европейским правилам упаковки 94/62/ЕС. Пригодность для повторной переработки подтверждена символом RESY
- Транспортировочный материал и крепежные приспособления
  - Утилизируемый пластмассовый поддон
  - Пластмассовые стяжки
  - Пластмассовые клейкие полоски
- Заполняющий материал
  - Бумажные вкладыши

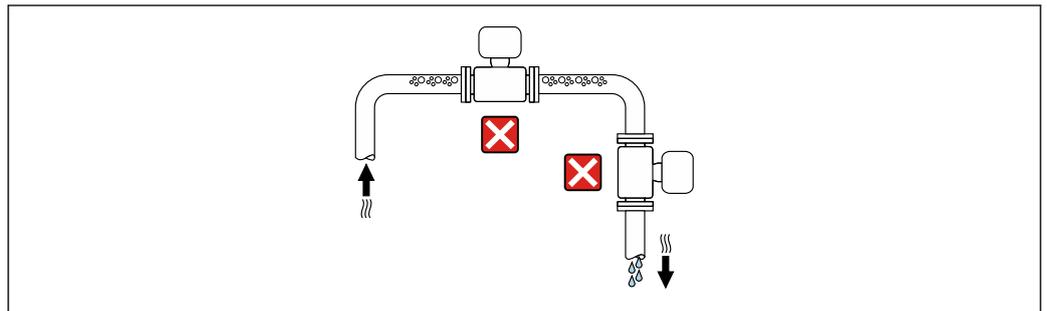
## 6 Монтаж

### 6.1 Требования к монтажу

#### 6.1.1 Место монтажа

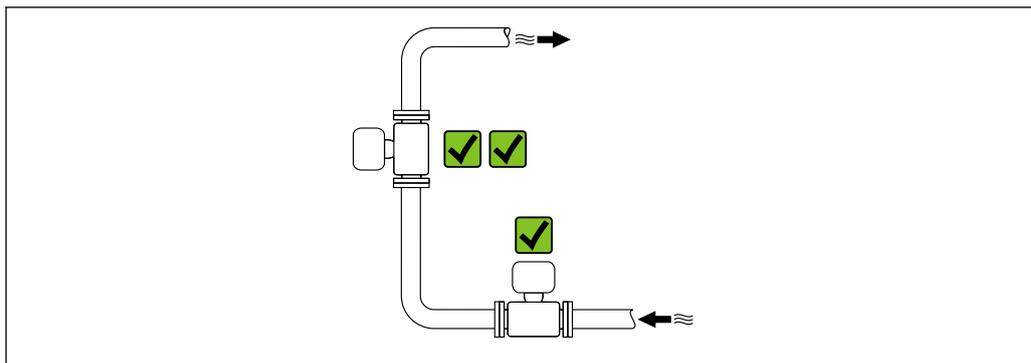
##### Место монтажа

- Не устанавливайте прибор в самой высокой точке трубопровода.
- Не устанавливайте прибор перед свободным сливом из трубопровода, в нисходящей трубе.



A0042131

В идеальном случае прибор следует устанавливать в восходящем участке трубопровода.



A0042317

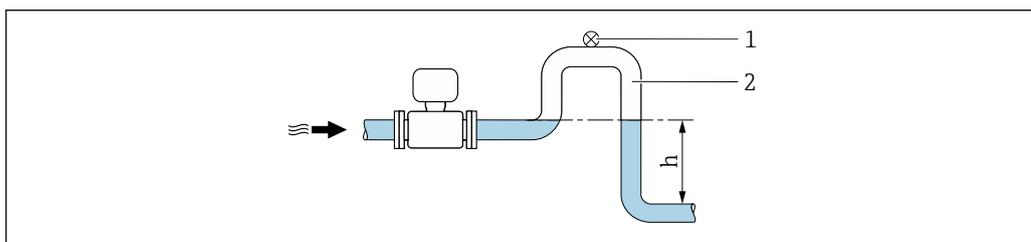
*Монтаж перед сливной трубой*

**УВЕДОМЛЕНИЕ**

**Разрежение в измерительной трубе может повредить футеровку!**

- ▶ При монтаже перед нисходящей трубой, длина которой составляет  $h \geq 5$  м (16,4 фут): установите сифон с вентиляционным клапаном после прибора.

-  Такая компоновка предотвращает остановку потока жидкости в трубе и вовлечение воздуха.

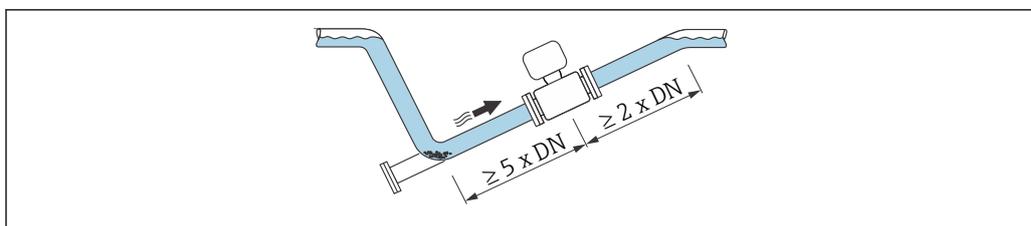


A0028981

- 1 Вентиляционный клапан
- 2 Сифон
- $h$  Длина нисходящей трубы

*Монтаж в частично заполняемых трубах*

- Для частично заполняемых трубопроводов с уклоном необходима конфигурация дренажного типа.
- Рекомендуется смонтировать очистной клапан.



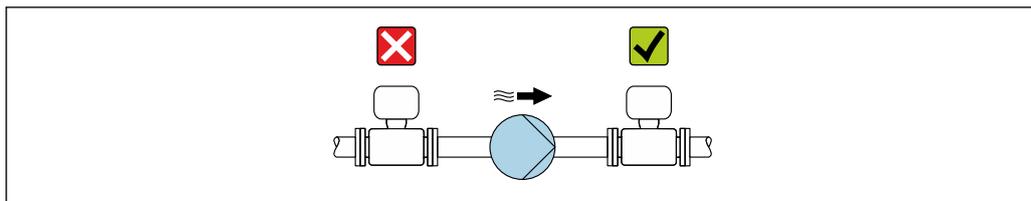
A0041088

*Монтаж поблизости от насосов*

**УВЕДОМЛЕНИЕ**

**Разрежение в измерительной трубе может повредить футеровку!**

- ▶ Чтобы поддерживать давление в системе, монтируйте прибор ниже насоса по направлению потока.
- ▶ При использовании поршневого, диафрагменного или перистальтического насоса устанавливайте компенсатор пульсаций.



A0041083

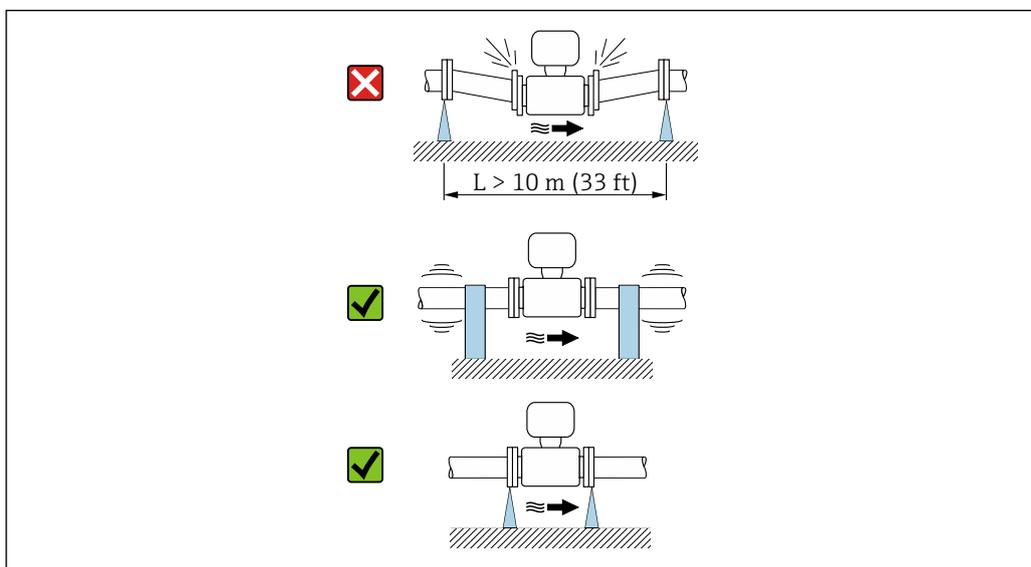
- i** ■ Информация о стойкости футеровки к разрезанию
- Информация о вибростойкости и ударопрочности измерительной системы  
→ 📄 197

Монтаж на трубопроводе, подверженном вибрации

**УВЕДОМЛЕНИЕ**

**Вибрация трубопровода может привести к повреждению прибора!**

- ▶ Не подвергайте прибор интенсивной вибрации.
- ▶ Разместите трубопровод на опорах и закрепите его.
- ▶ Разместите прибор на опоре и закрепите его.



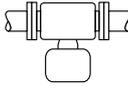
A0041092

- i** ■ Информация о вибростойкости и ударопрочности измерительной системы  
→ 📄 197

**Ориентация**

Для правильного монтажа измерительного прибора убедитесь в том, что направление стрелки на заводской табличке совпадает с направлением потока (в трубопроводе).

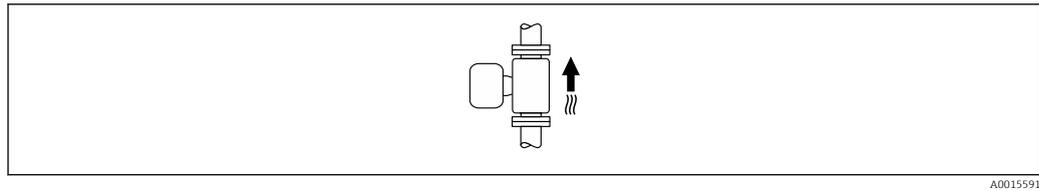
Ориентация	Рекомендация
Вертикальная ориентация	 A0015591
Горизонтальная ориентация	 A0041328

Ориентация		Рекомендация
Горизонтальная ориентация, преобразователь направлен вниз	 A0015590	<div style="display: flex; align-items: center;"> <span style="margin-right: 5px;">✔</span> <span style="margin-right: 5px;">✔</span> <span style="margin-right: 5px;">2) 3)</span> </div> <div style="display: flex; align-items: center;"> <span style="margin-right: 5px;">✘</span> <span>4)</span> </div>
Горизонтальная ориентация, преобразователь направлен вбок	 A0015592	<div style="display: flex; align-items: center;"> <span style="margin-right: 5px;">✘</span> </div>

- 1) В гигиеничных условиях применения должен быть обеспечен автоматический слив технологической среды из измерительного прибора. Для этого рекомендуется вертикальная ориентация. Если возможна только горизонтальная ориентация, рекомендуется предусмотреть угол наклона  $\alpha \geq 10^\circ$ .
- 2) В условиях применения с высокой рабочей температурой возможно повышение температуры окружающей среды. Если необходимо поддерживать температуру окружающей среды не выше максимально допустимой для преобразователя, рекомендуется такая ориентация прибора.
- 3) Для предотвращения перегрева электронного модуля в случае сверхвысокого нагрева (например, в процессе очистки CIP или SIP) следует устанавливать прибор преобразователем вниз.
- 4) Если функция контроля заполнения трубопровода включена: контроль заполнения трубопровода работает только в том случае, если корпус преобразователя находится сверху.

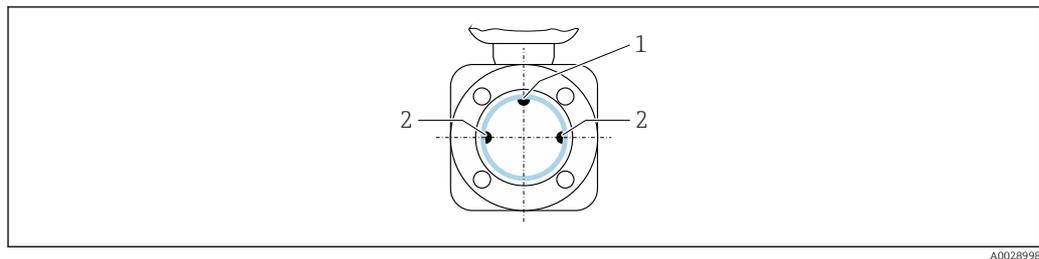
### Вертикальное

Оптимально для самоопорожняющихся трубопроводных систем и для использования в сочетании с функцией контроля заполнения трубопровода.



### Горизонтальная ориентация

- Оптимальным для измерительных электродов является горизонтальное положение. Такое расположение позволяет предотвратить кратковременную изоляцию двух измерительных электродов пузырьками воздуха, переносимыми жидкостью.
- Функция контроля заполнения трубопровода работает только в том случае, если корпус преобразователя направлен вверх. В противном случае выявление пустой или частично заполненной измерительной трубки не гарантировано.



- 1 Электрод EPD для контроля заполнения трубопровода, доступен для номинального диаметра  $\geq DN 15 (1/2")$
- 2 Измерительные электроды для распознавания сигналов

**i** В измерительных приборах номинальным диаметром  $< DN 15 (1/2")$  нет электрода EPD. В этом случае контроль заполнения трубопровода осуществляется с помощью измерительных электродов.

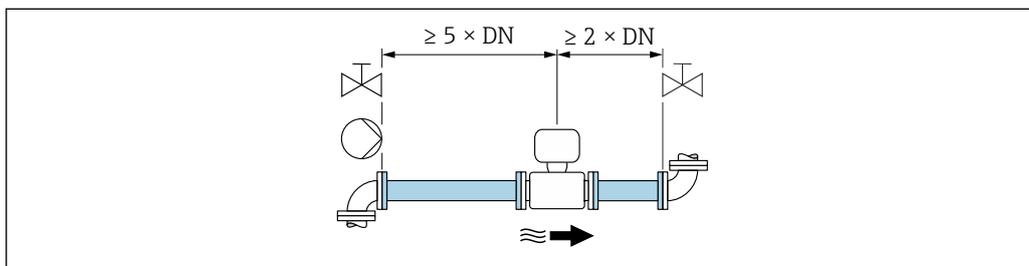


### Входные и выходные участки

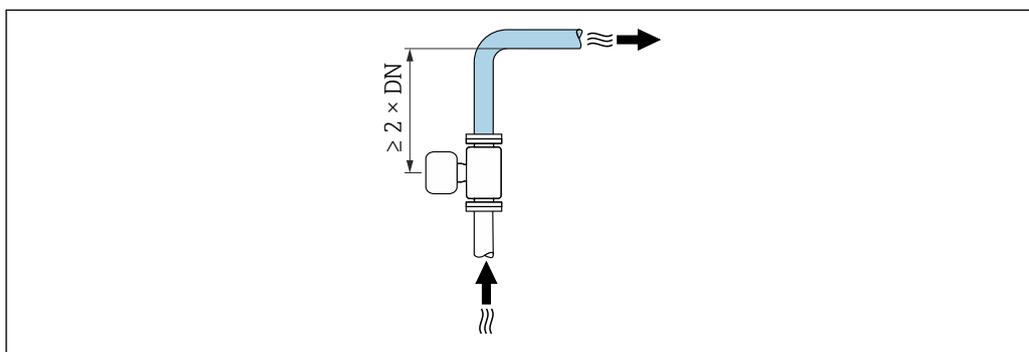
#### Монтаж с входными и выходными участками

Чтобы избежать вакуума и поддерживать указанный уровень точности измерения, устанавливайте прибор перед узлами, создающими турбулентность (например, клапанами или тройниками), и после насосов.

Необходимо обеспечить наличие прямых входных и выходных участков без препятствий для потока среды.



A0028997



A0042132

### Размеры для установки

 Данные о размерах и монтажных расстояниях прибора приведены в разделе «Механическая конструкция» документа «Техническая информация»

## 6.1.2 Требования, предъявляемые к условиям окружающей среды и технологического процесса

### Диапазон температуры окружающей среды

Преобразователь	Стандартный вариант: -40 до +60 °C (-40 до +140 °F)
Локальный дисплей	-20 до +60 °C (-4 до +140 °F), разборчивость информации, отображаемой на дисплее, может ухудшиться при температуре вне допустимого температурного диапазона.
Датчик	-40 до +60 °C (-40 до +140 °F)
Футовка	Не допускайте нарушения верхнего и нижнего пределов допустимого температурного диапазона для футовки.

### При эксплуатации вне помещений

- Монтируйте прибор в затененном месте.
- Избегайте воздействия прямых солнечных лучей, особенно в регионах с теплым климатом.
- Не допускайте непосредственного воздействия погодных условий.

### Давление в системе

Монтаж поблизости от насосов →  22

### Вибрация

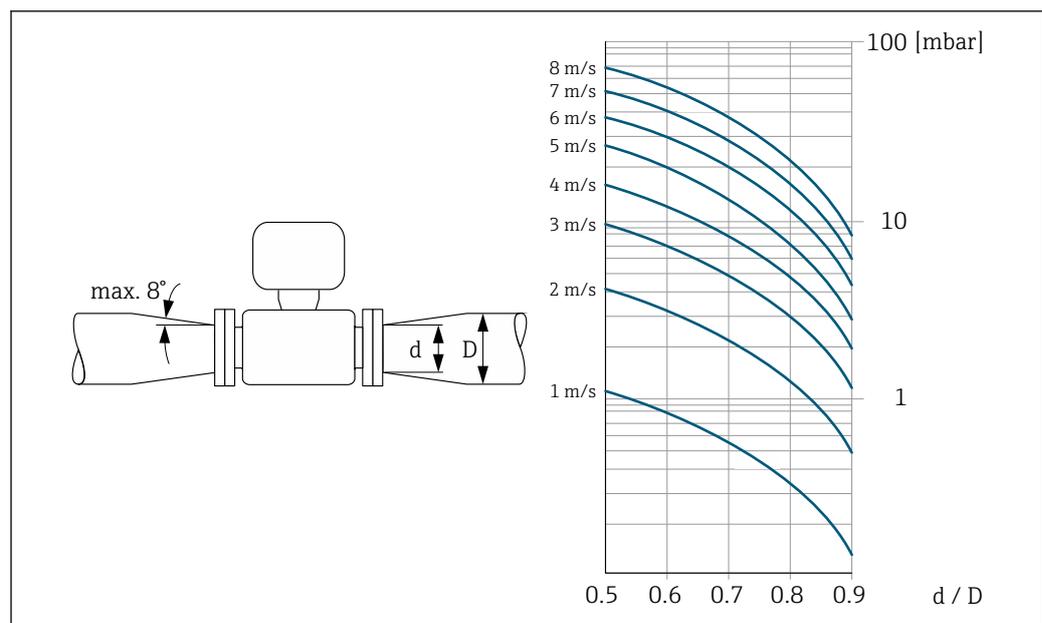
Монтаж на трубопроводе, подверженном вибрации →  23

### Переходники

Датчик также можно устанавливать в трубы большего диаметра с помощью подходящих адаптеров согласно DIN EN 545 (переходники с двойным фланцем). В результате при увеличении скорости потока снижается погрешность измерения медленнотекущих жидкостей. Приведенная ниже номограмма может применяться для расчета потери давления, обусловленной использованием переходников на сужение и расширение.

-  Данная номограмма применима только для жидкостей, вязкость которых близка к вязкости воды.
- Для высоковязкой среды больший диаметр измерительной трубки может учитываться с целью сокращения потерь давления.

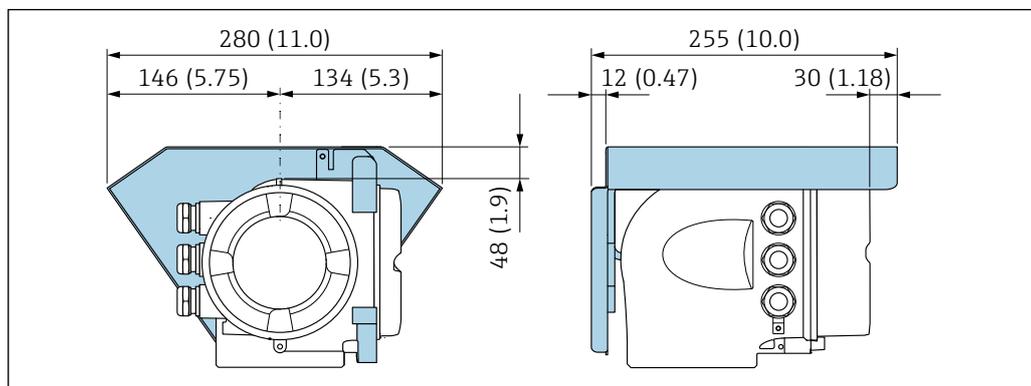
1. Вычислите соотношения диаметров  $d/D$ .
2. При помощи номограммы найдите значение потери давления, исходя из скорости потока (по ходу потока после сужения) и соотношения  $d/D$ .



A0029002

### 6.1.3 Специальные инструкции по монтажу

#### Защитный козырек от погодных явлений



4 Единица измерения – мм (дюймы)

#### Гигиеническая совместимость

- i При монтаже в гигиенических условиях применения обратитесь к сведениям, приведенным в разделе «Сертификаты и нормативы/гигиеническая совместимость» → 209.
- Для измерительных приборов с кодом заказа «Корпус», опция В «Нержавеющая сталь, гигиеническое исполнение», для уплотнения крышки клеммного отсека следует завернуть ее усилием руки, а затем довернуть еще на 45° (соответствует моменту затяжки 15 Н·м).

## 6.2 Монтаж измерительного прибора

### 6.2.1 Необходимые инструменты

#### Для датчика

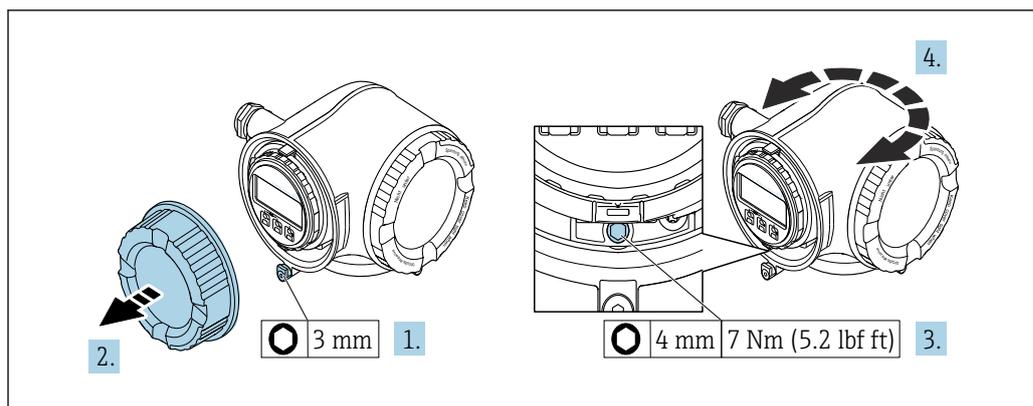
Для фланцев и других присоединений к процессу: Используйте подходящий монтажный инструмент.

### 6.2.2 Подготовка измерительного прибора

1. Удалите всю оставшуюся транспортную упаковку.
2. Удалите все защитные крышки или колпаки с сенсора.
3. Снимите наклейку с крышки отсека электронного модуля.

### 6.2.3 Поворот корпуса преобразователя

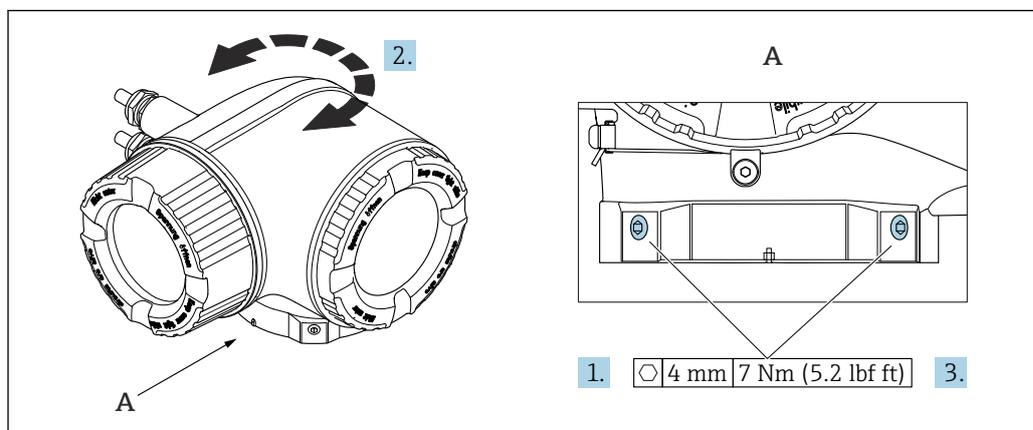
Для обеспечения доступа к клеммному отсеку или дисплею можно повернуть корпус преобразователя.



A0029993

5 Корпус в невзрывозащищенном исполнении

1. В зависимости от исполнения прибора: освободите зажим крышки клеммного отсека.
2. Отверните крышку клеммного отсека.
3. Ослабьте крепежный винт.
4. Поверните корпус в требуемое положение.
5. Затяните крепежный винт.
6. Заверните крышку клеммного отсека.
7. В зависимости от исполнения прибора: зафиксируйте зажим крышки клеммного отсека.



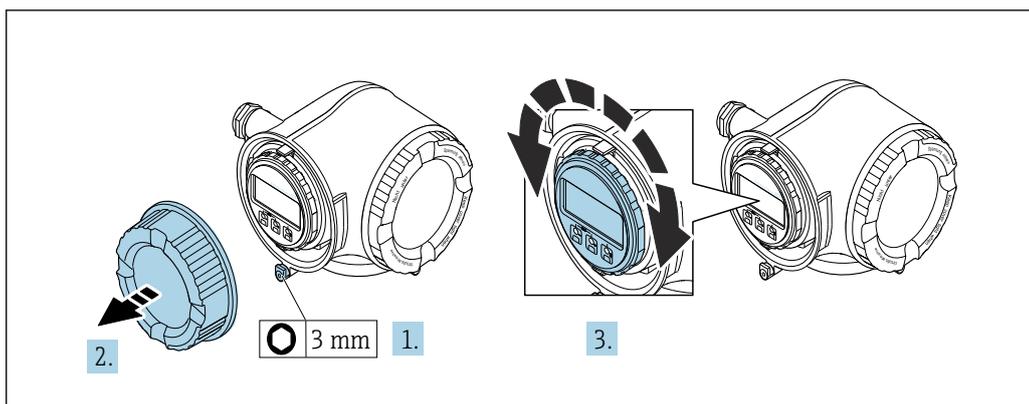
A0043150

6 Корпус для взрывоопасных зон

1. Ослабьте крепежные винты.
2. Поверните корпус в требуемое положение.
3. Затяните крепежные винты.

### 6.2.4 Поворот дисплея

Для улучшения читаемости и повышения удобства дисплей можно повернуть.



A0030035

1. В зависимости от исполнения прибора: освободите зажим крышки клеммного отсека.
2. Отверните крышку клеммного отсека.
3. Поверните дисплей в необходимое положение: не более 8 ступеней по 45° в каждом направлении.
4. Заверните крышку клеммного отсека.
5. В зависимости от исполнения прибора: зафиксируйте зажим крышки клеммного отсека.

### 6.3 Проверка после монтажа

Не поврежден ли прибор (внешний осмотр)?	<input type="checkbox"/>
Измерительный прибор соответствует техническим характеристикам точки измерения? Примеры приведены ниже <ul style="list-style-type: none"> <li>▪ Рабочая температура</li> <li>▪ Давление (см. главу «Кривые зависимости температура/давление» документа «Техническое описание»).</li> <li>▪ Температура окружающей среды</li> <li>▪ Диапазон измерения</li> </ul>	<input type="checkbox"/>
Правильно ли выбрана ориентация датчика → 23 ? <ul style="list-style-type: none"> <li>▪ В соответствии с типом датчика</li> <li>▪ В соответствии с температурой технологической среды</li> <li>▪ В соответствии со свойствами технологической среды (выделение газов, наличие твердых частиц)</li> </ul>	<input type="checkbox"/>
Стрелка на заводской табличке датчика соответствует фактическому направлению потока рабочей среды в трубопроводе → 23?	<input type="checkbox"/>
Соответствуют ли предъявляемым требованиям идентификация и маркировка точки измерения (внешний осмотр)?	<input type="checkbox"/>
Затянуты ли крепежные винты с соответствующим моментом затяжки?	<input type="checkbox"/>

## 7 Электрическое подключение

### **⚠ ОСТОРОЖНО**

**Токоведущие части! Ненадлежащая работа с электрическими подключениями может привести к поражению электрическим током.**

- ▶ Установите отключающее устройство (размыкатель или автоматический выключатель), с тем чтобы можно было легко отключить прибор от источника питания.
- ▶ В дополнение к предохранителю прибора следует включить в схему установки блок защиты от перегрузки по току с номиналом не более 10 А.

### 7.1 Электробезопасность

В соответствии с применимыми национальными правилами.

### 7.2 Требования, предъявляемые к подключению

#### 7.2.1 Необходимые инструменты

- Для кабельных вводов: используйте соответствующие инструменты
- Для крепежного зажима: шестигранный ключ 3 мм
- Устройство для зачистки проводов
- При использовании многожильных кабелей: инструмент для обжима втулок на концах проводов
- Для отсоединения кабеля от клемм: шлицевая отвертка  $\leq 3$  мм (0,12 дюйм)

#### 7.2.2 Требования к соединительному кабелю

Соединительные кабели, предоставляемые заказчиком, должны соответствовать следующим требованиям.

##### **Кабель защитного заземления для наружной клеммы заземления**

Площадь поперечного сечения проводника  $< 2,1$  мм<sup>2</sup> (14 AWG)

Использование кабельного наконечника позволяет подключать кабели с большей площадью поперечного сечения.

Импеданс цепи заземления должен быть не более 2 Ом.

##### **Разрешенный диапазон температуры**

- Необходимо соблюдать инструкции по монтажу, которые применяются в стране установки.
- Кабели должны быть пригодны для работы при предполагаемой минимальной и максимальной температуре.

##### **Кабель источника питания (с проводником для внутренней клеммы заземления)**

Подходит стандартный кабель.

**Сигнальный кабель***EtherNet/IP*

Приложение стандарта ANSI/TIA/EIA-568-B.2 определяет в качестве минимальной категории кабеля, используемого для подключения EtherNet/IP, категорию CAT 5. Рекомендуется использовать категории CAT 5e и CAT 6.

 Для получения более подробной информации о планировании и установке сетей EtherNet/IP см. "Руководство по планированию и установке. EtherNet/IP" Ассоциации изготовителей устройств для открытых систем (ODVA)

*Токовый выход 0/4–20 мА*

Подходит стандартный кабель.

*Импульсный /частотный /релейный выход*

Подходит стандартный кабель.

*Релейный выход*

Подходит стандартный кабель.

*Токовый вход 0/4–20 мА*

Подходит стандартный кабель.

*Вход состояния*

Подходит стандартный кабель.

**Диаметр кабеля**

- Поставляемые кабельные вводы:  
M20 × 1,5 с кабелем диаметром 6 до 12 мм (0,24 до 0,47 дюйм).
- Пружинные клеммы: пригодны для обычных жил и жил с наконечниками.  
Площадь поперечного сечения проводника: 0,2 до 2,5 мм<sup>2</sup> (24 до 12 AWG).

**Требования к соединительному кабелю – выносной блок дисплея и управления DKX001***Дополнительный соединительный кабель*

Кабель поставляется в зависимости от опции заказа.

- Код заказа для измерительного прибора: код заказа **030** «Дисплей, управление», опция **О**  
или
- Код заказа для измерительного прибора: код заказа **030** «Дисплей, управление», опция **М**  
и
- Код заказа для DKX001: код заказа **040** «Кабель», опция **А, В, D, Е**.

<b>Стандартный кабель</b>	Кабель ПВХ 2 × 2 × 0,34 мм <sup>2</sup> (22 AWG) с общим экраном (2 витых пары, многопроволочные проводники)
<b>Огнестойкость</b>	В соответствии с DIN EN 60332-1-2
<b>Маслостойкость</b>	В соответствии с DIN EN 60811-2-1
<b>Экран</b>	Луженая медная оплетка, оптическое перекрытие ≥ 85 %
<b>Емкость: жила/экран</b>	≤ 200 пФ/м
<b>L/R</b>	≤ 24 мкГн/Ом

<b>Доступная длина кабеля</b>	5 м (15 фут)/10 м (35 фут)/20 м (65 фут)/30 м (100 фут)
<b>Рабочая температура</b>	При установке в фиксированном положении: -50 до +105 °С (-58 до +221 °F). Если возможно свободное перемещение кабеля: -25 до +105 °С (-13 до +221 °F)

*Стандартный кабель – кабель под потребности заказчика*

При следующей опции заказа кабель в комплекте с прибором не поставляется и должен быть предоставлен заказчиком.

Код заказа для DKX001: код заказа **040** для опции «Кабель» **1** «Нет, обеспечивается заказчиком, макс. 300 м»

В качестве соединительного кабеля можно использовать стандартный кабель со следующими минимальными требованиями, в том числе во взрывоопасной зоне («зона 2, класс I, раздел 2» и «зона 1, класс I, раздел 1»).

<b>Стандартный кабель</b>	4 провода (2 пары); витые пары с общим экраном, минимальная площадь поперечного сечения 0,34 мм <sup>2</sup> (22 AWG)
<b>Экран</b>	Луженая медная оплетка, оптическое перекрытие ≥ 85 %
<b>Импеданс кабеля (пары)</b>	Минимум 80 Ом
<b>Длина кабеля</b>	Максимум 300 м (1 000 фут), максимальный импеданс контура 20 Ом
<b>Емкость: жила/экран</b>	Максимум 1 000 нФ для зоны 1, класс I, раздел 1
<b>L/R</b>	Максимум 24 мкГн/Ом для зоны 1, класс I, раздел 1



### 7.2.3 Назначение клемм

#### Преобразователь: сетевое напряжение, входы/выходы

Назначение клемм входов и выходов зависит от конкретного заказанного исполнения прибора. Описание назначения клемм конкретного прибора располагается на наклейке в крышке клеммного отсека.

Напряжение питания		Вход/выход 1	Вход/выход 2		Вход/выход 3	
1 (+)	2 (-)	EtherNet/IP (разъем RJ45)	24 (+)	25 (-)	22 (+)	23 (-)
Назначение клемм, действительное для конкретного прибора, указано на наклейке в крышке клеммного отсека.						

 Назначение клемм выносного дисплея и устройства управления →  40.

### 7.2.4 Доступные разъемы приборов

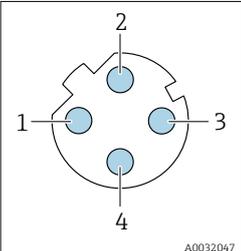
 Разъемы приборов запрещается использовать во взрывоопасных зонах!

#### Код заказа «Вход; выход 1», опция NA «EtherNet/IP»

Код заказа «Электроподключение»	Кабельный ввод/соединение	
	2	3
L, N, P, U	Разъем M12 × 1	-
R <sup>1) 2)</sup> , S <sup>1) 2)</sup> , T <sup>1) 2)</sup> , V <sup>1) 2)</sup> .	Разъем M12 × 1	Разъем M12 × 1

- 1) Запрещается комбинировать с наружной антенной WLAN (код заказа «Принадлежности в комплекте», опция P8) переходника RJ45 M12 для сервисного интерфейса (код заказа «Принадлежности встроенные», опция NB) или дистанционного дисплея и устройства управления DKX001.
- 2) Пригодно для интегрирования прибора в кольцевую топологию.

### 7.2.5 Назначение клемм разъема прибора

	Кон такт	Назначение	
	1	+	Tx
	2	+	Rx
	3	-	Tx
	4	-	Rx
Кодировка	Разъем/гнездо		
D	Гнездо		

## 7.2.6 Подготовка измерительного прибора

### УВЕДОМЛЕНИЕ

#### Недостаточное уплотнение корпуса!

Возможно существенное снижение технической надежности измерительного прибора.

- ▶ Используйте подходящие кабельные уплотнители, соответствующие требуемой степени защиты.

1. Если установлена заглушка, удалите ее.
2. При поставке измерительного прибора без кабельных уплотнений: Подберите подходящее кабельное уплотнение для соответствующего соединительного кабеля.
3. При поставке измерительного прибора с кабельными уплотнениями: См. требования к соединительному кабелю →  30.

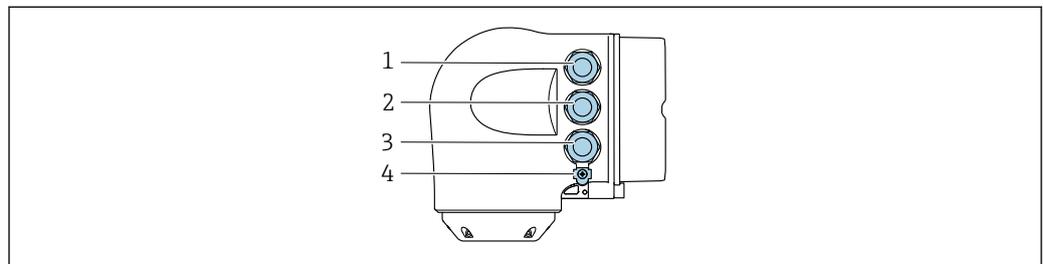
## 7.3 Подключение измерительного прибора

### УВЕДОМЛЕНИЕ

#### Неправильное подключение нарушает электробезопасность!

- ▶ К выполнению работ по электрическому подключению допускаются только специалисты, имеющие надлежащую квалификацию.
- ▶ Обеспечьте соблюдение федеральных/национальных норм и правил.
- ▶ Обеспечьте соблюдение местных правил техники безопасности на рабочем месте.
- ▶ Перед подсоединением дополнительных кабелей всегда подключайте сначала защитное заземление ⊕.
- ▶ При использовании в потенциально взрывоопасных средах изучите информацию, приведенную для прибора в специальной документации по взрывозащите.

### 7.3.1 Подключение преобразователя



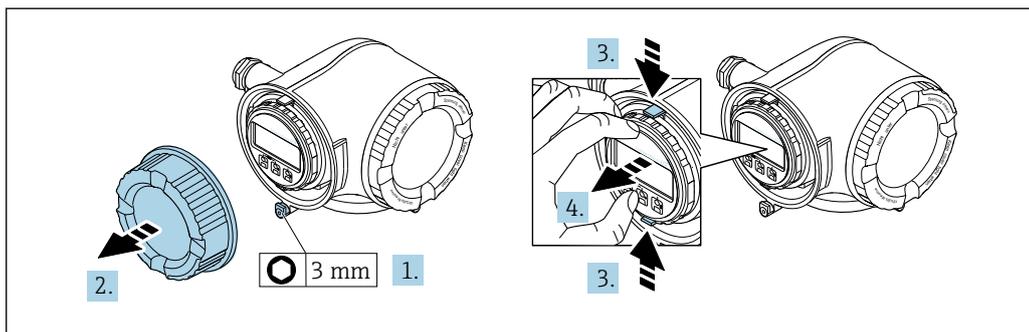
A0026781

- 1 Клеммное подключение для электропитания
- 2 Клеммное подключение для передачи входного/выходного сигналов
- 3 Клеммное подключение для передачи входного/выходного сигнала или клеммное подключение для сетевого соединения через сервисный интерфейс (CDI-RJ45); опционально: подключение для внешней антенны WLAN или выносного блока дисплея и управления DKX001
- 4 Защитное заземление (PE)

 Кроме подключения прибора через интерфейс PROFINET с Ethernet-APL и доступных входов/выходов, возможны также дополнительные варианты подключения.

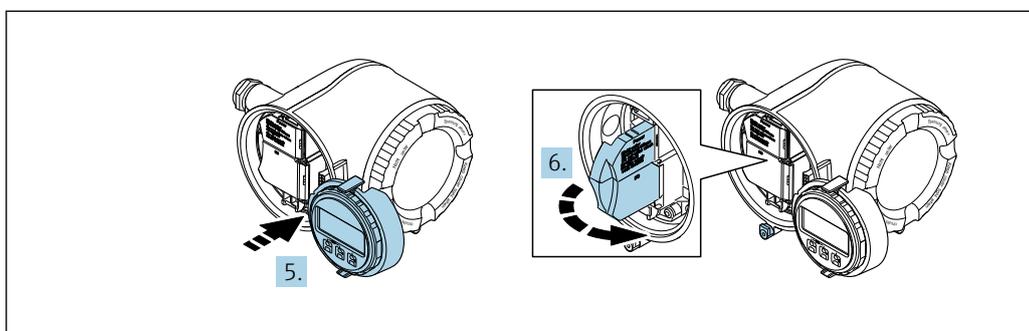
Интеграция в сеть через сервисный интерфейс (CDI-RJ45) →  38.

## Подключение разъема



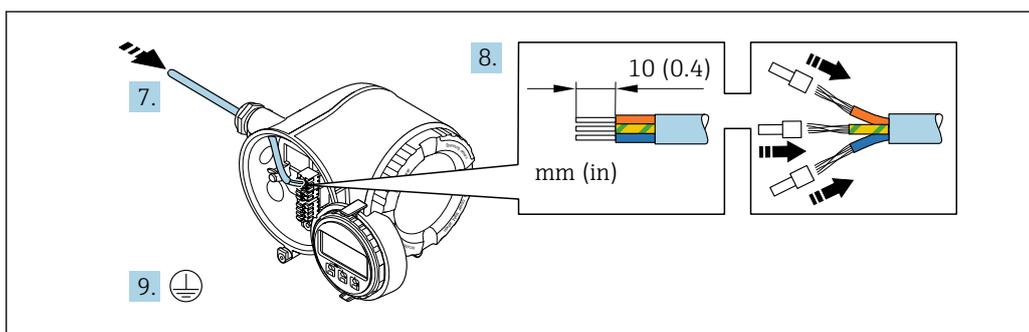
A0029813

1. Ослабьте фиксирующий зажим крышки клеммного отсека.
2. Отверните крышку клеммного отсека.
3. Сожмите выступы держателя дисплея.
4. Снимите держатель дисплея.



A0029814

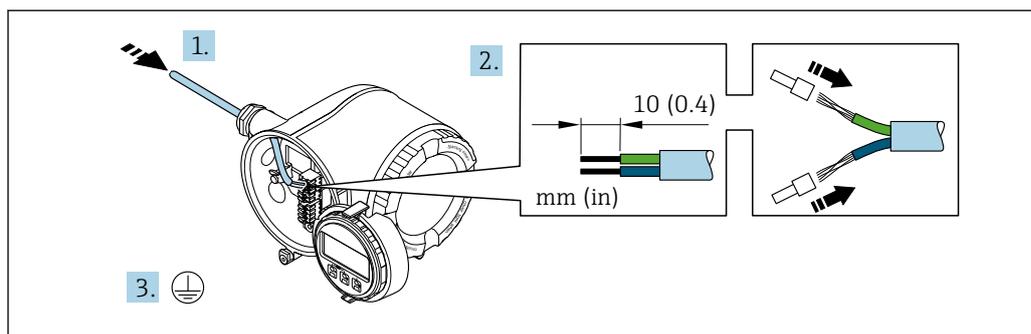
5. Присоедините держатель к краю отсека электроники.
6. Откройте крышку клеммного отсека.



A0029815

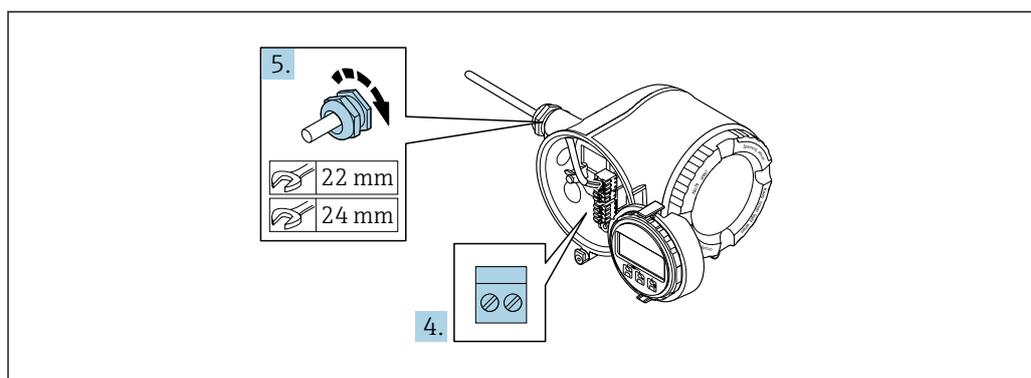
7. Пропустите кабель через кабельный ввод. Чтобы обеспечить непроницаемое уплотнение, не удаляйте уплотнительное кольцо из кабельного ввода.
8. Зачистите оболочку и концы проводов кабеля и подключите их к клеммам 26–27. При использовании кабелей с многопроволочными жилами закрепите на концах жил обжимные втулки.
9. Подключите защитное заземление (PE).
10. Плотно затяните кабельные вводы.  
 ↳ На этом подключение через порт APL завершено.

## Подключение сетевого напряжения и дополнительных входов / выходов



A0033983

1. Пропустите кабель через кабельный ввод. Чтобы обеспечить непроницаемое уплотнение, не удаляйте уплотнительное кольцо из кабельного ввода.
2. Зачистите оболочку и концы проводов кабеля. При использовании кабелей с многопроволочными жилами закрепите на концах жил обжимные втулки.
3. Подключите защитное заземление.

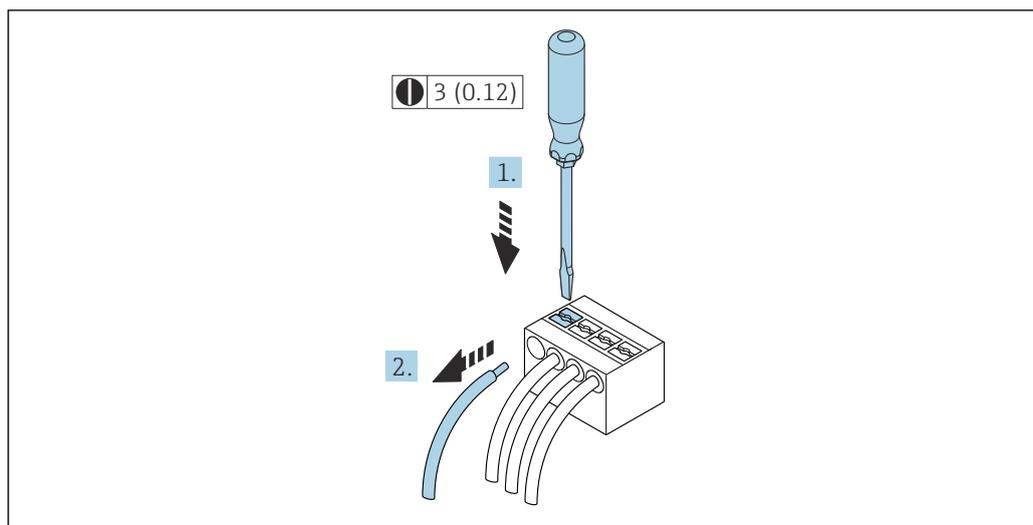


A0033984

4. Подключите кабель согласно назначению клемм.
  - ↳ **Назначение клемм сигнального кабеля:** описание назначения клемм конкретного прибора приведено на наклейке, находящейся на крышке клеммного отсека.
  - Назначение клемм кабеля сетевого напряжения:** наклейка на крышке клеммного отсека или → 33.
5. Плотно затяните кабельные вводы.
  - ↳ На этом процесс подключения кабеля завершен.
6. Закройте крышку клеммного отсека.
7. Установите держатель дисплея в отсек электроники.
8. Заверните крышку клеммного отсека.
9. Затяните зажим крышки клеммного отсека.

## Отсоединение кабеля

Для отсоединения кабеля от клеммы выполните следующие действия:



A0029598

 7    *Единицы измерения – мм (дюймы)*

1. Вставьте отвертку с плоским наконечником в прорезь между двумя отверстиями для клемм.
2. Извлеките конец провода кабеля из клеммы.

### 7.3.2 Интеграция преобразователя в сеть

В данном разделе представлены только базовые опции подключения прибора к сети.

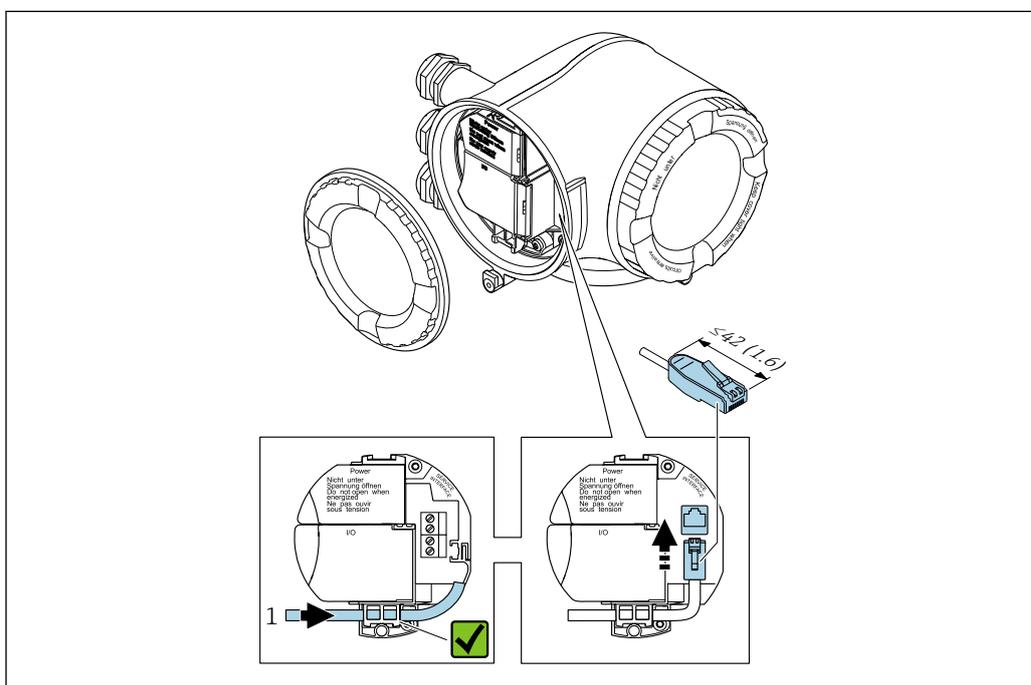
Подробную информацию о процедуре правильного подключения преобразователя см. →  34.

#### Интеграция через сервисный интерфейс

Интеграция прибора происходит через сервисный интерфейс (CDI-RJ45).

При подключении обратите внимание на следующие условия:

- Рекомендуемый кабель: CAT 5e, CAT 6 или CAT 7, с экранированным разъемом (например, YAMAICHI; каталожный номер Y-ConPrefixPlug63 / идентификатор изделия: 82-006660)
- Максимальная толщина кабеля: 6 мм
- Длина разъема, включая защиту от перегиба: 42 мм
- Радиус изгиба: толщина кабеля x 5



A0033703

1 Сервисный интерфейс (CDI-RJ45)

 Опционально доступен переходник с разъема RJ45 на разъем M12: код заказа "Принадлежности", опция **NB**: "Адаптер RJ45 M12 (сервисный интерфейс)".

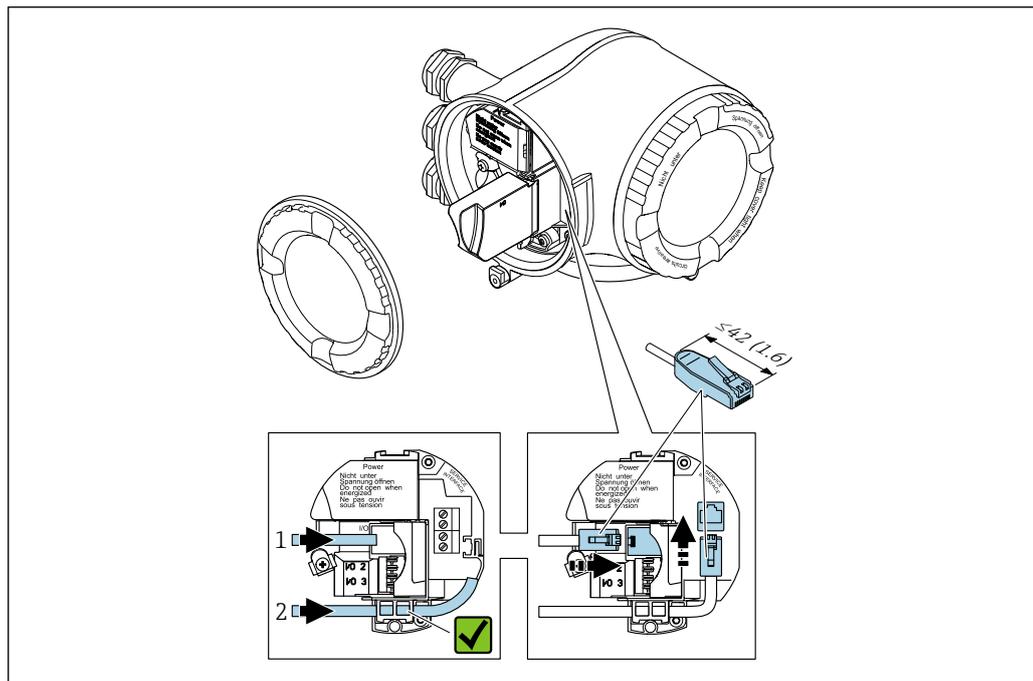
Переходник используется для подключения сервисного интерфейса (CDI-RJ45) к разъему M12, установленному в кабельном вводе. Таким образом, подключение к сервисному интерфейсу можно выполнить через разъем M12, не открывая прибор.

### Интеграция в кольцевую топологию

Прибор интегрируется с помощью подключения клемм для передачи сигнала (выход 1) и подключения к сервисному интерфейсу (CDI-RJ45).

При подключении обратите внимание на следующие условия:

- Рекомендуемый кабель: CAT5e, CAT6 или CAT7, с экранированным разъемом (например, YAMAICHI; каталожный номер Y-ConProfixPlug63 / идентификатор изделия: 82-006660)
- Максимальная толщина кабеля: 6 мм
- Длина разъема, включая защиту от перегиба: 42 мм
- Радиус изгиба: толщина кабеля x 2,5



A0033717

- 1 Подключение к EtherNet/IP
- 2 Сервисный интерфейс (CDI-RJ45)

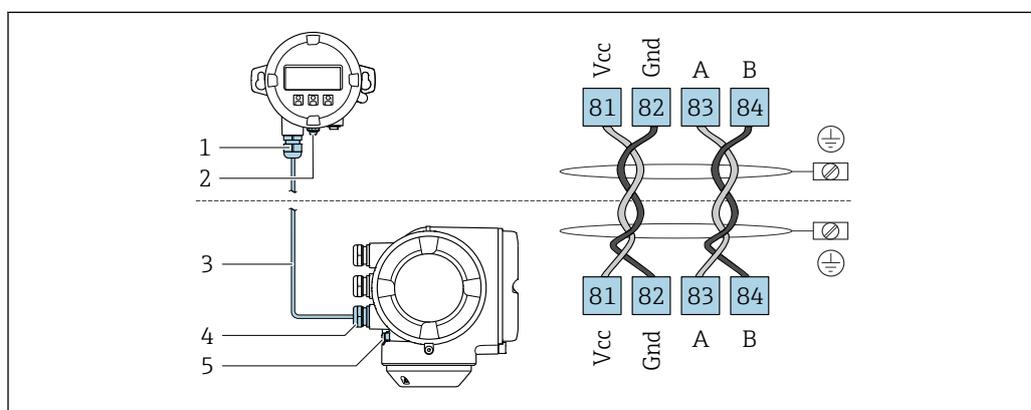
**i** Опционально доступен адаптер для разъемов RJ45 и M12: код заказа "Принадлежности", опция **NB**: "Адаптер RJ45 M12 (сервисный интерфейс)".

Адаптер используется для подключения сервисного интерфейса (CDI-RJ45) к разъему M12, установленному в кабельном входе. Таким образом, подключение к сервисному интерфейсу можно выполнить через разъем M12, не открывая прибор.

### 7.3.3 Подключение дистанционного дисплея и устройства управления DKX001

**i** Дистанционный дисплей и устройство управления DKX001 доступны в качестве опции → 179..

- Дистанционный дисплей и устройство управления DKX001 доступны только для следующих исполнений корпуса: код заказа для параметра «Корпус»: опция А «Алюминий, с покрытием».
- Если дистанционный дисплей и устройство управления DKX001 заказываются непосредственно с измерительным прибором, последний всегда поставляется с фальш-панелью. В этом случае индикация или управление на преобразователе невозможны.
- В случае заказа оборудования по отдельности дистанционный дисплей и устройство управления DKX001 будет невозможно подключить одновременно с имеющимся дисплеем измерительного прибора. К преобразователю можно будет одновременно подключить только один дисплей или устройство управления.



A0027518

- 1 Выносной модуль дисплея и управления DKX001
- 2 Клеммное подключение для выравнивания потенциалов (PE)
- 3 Соединительный кабель
- 4 Измерительный инструмент
- 5 Клеммное подключение для выравнивания потенциалов (PE)

## 7.4 Обеспечение выравнивания потенциалов

### 7.4.1 Требования

При выравнивании потенциалов соблюдайте следующие условия.

- Обратите внимание на внутренние концепции заземления.
- Учитывайте такие условия эксплуатации, как материал трубы и заземление.
- Подключите технологическую среду, датчик и преобразователь к одинаковому электрическому потенциалу.
- В качестве соединений для выравнивания потенциалов используйте заземляющий кабель с площадью поперечного сечения не менее 6 мм<sup>2</sup> (10 AWG) и кабельный наконечник.

### 7.4.2 Пример подключения, стандартный сценарий

#### Металлические присоединения к процессу

Выравнивание потенциалов обычно осуществляется через металлические присоединения к процессу, которые находятся в контакте с технологической средой и



устанавливаются непосредственно на датчике. Таким образом, как правило, нет необходимости в дополнительных мерах по выравниванию потенциалов.

### 7.4.3 Пример подключения в особой ситуации

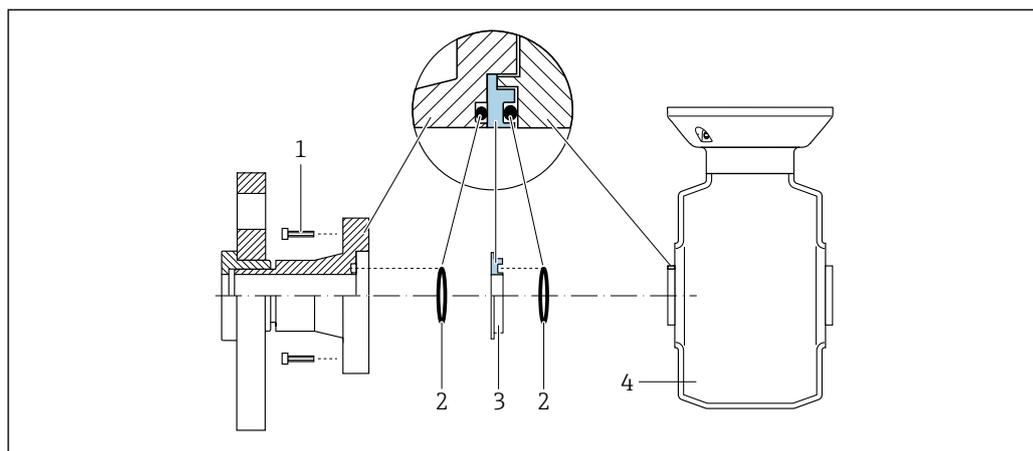
#### Пластмассовые присоединения к процессу

При использовании присоединений к процессу, изготовленных из полимерных материалов, необходимо установить дополнительные кольца заземления или присоединения к процессу со встроенным заземляющим электродом для обеспечения выравнивания потенциалов между датчиком и жидкой рабочей средой. При отсутствии выравнивания потенциалов возможно снижение точности измерения или разрушение датчика в результате электрохимического разложения электродов.

При использовании колец заземления обратите внимание на следующее:

- В зависимости от типа заказанного оборудования в некоторых присоединениях к процессу вместо колец заземления используются пластмассовые шайбы. Данные пластмассовые шайбы устанавливаются только в качестве "прокладок" и не выполняют функцию выравнивания потенциалов. Кроме того, они играют важную функцию уплотнителя датчик / соединение. По этой причине при наличии присоединений к процессу без металлических колец заземления снятие данных пластмассовых шайб / уплотнений запрещено, их установка является обязательным условием!
- Кольца заземления можно заказать отдельно в качестве принадлежностей DK5HR\*, обратившись в компанию Endress+Hauser (не содержит уплотнений). При заказе убедитесь, что кольца заземления совместимы с материалами, используемыми в электродах, поскольку в противном случае возникает опасность разрушения электродов в результате электрохимической коррозии!
- Если требуются уплотнения, их можно заказать дополнительно с комплектом уплотнений DK5G\*.
- Кольца заземления, в том числе уплотнения, устанавливаются внутри присоединений к процессу. Это не влияет на монтажную длину.

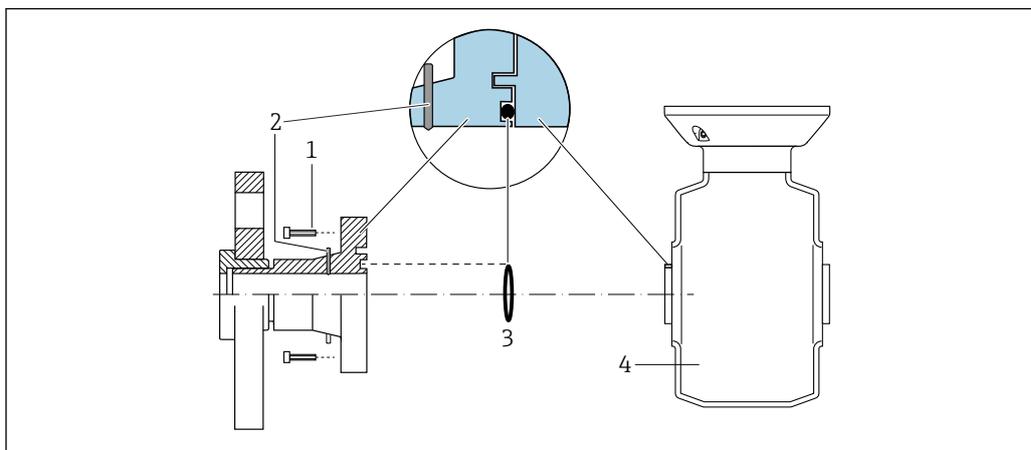
*Выравнивание потенциалов с использованием дополнительного кольца заземления*



- 1 Болты с шестигранными головками (присоединение к процессу)
- 2 Уплотнительные кольца
- 3 Пластмассовая шайба (прокладка) или кольцо заземления
- 4 Датчик

A0028971

Выравнивание потенциалов с использованием заземляющих электродов на присоединении к процессу



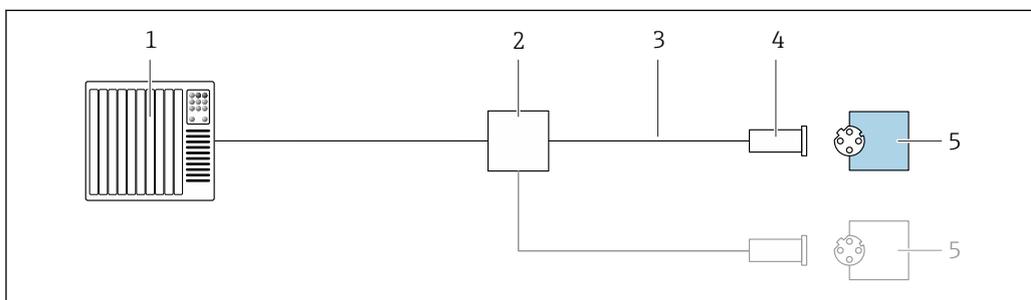
A0028972

- 1 Болты с шестигранными головками (присоединение к процессу)
- 2 Встроенные заземляющие электроды
- 3 Уплотнительное кольцо
- 4 Датчик

## 7.5 Специальные инструкции по подключению

### 7.5.1 Примеры подключения

#### EtherNet/IP

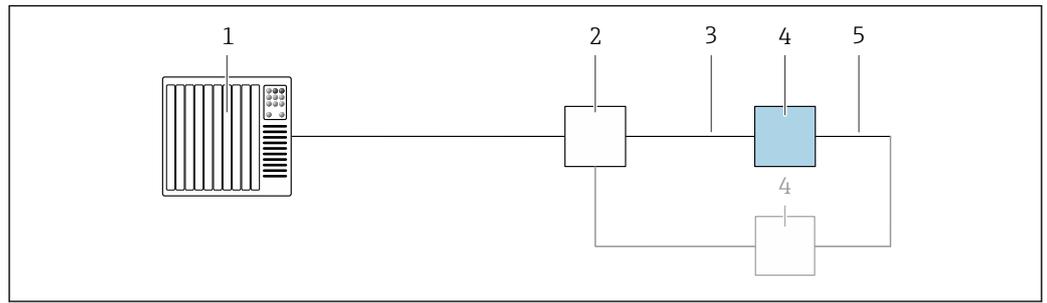


A0028767

8 Пример подключения для EtherNet/IP

- 1 Система управления (например, ПЛК)
- 2 Коммутатор Ethernet
- 3 Соблюдайте спецификации кабелей
- 4 Разъем прибора
- 5 Преобразователь

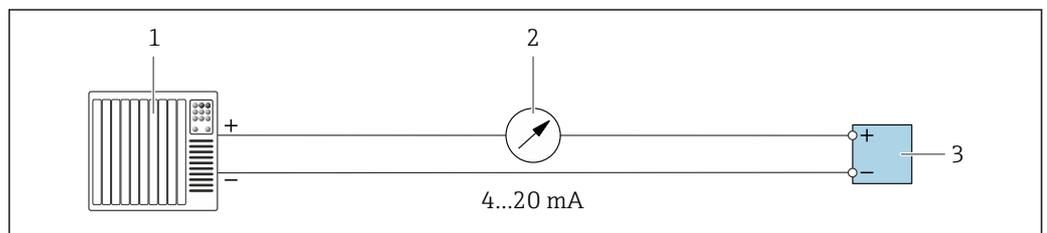
### EtherNet/IP: DLR (Device Level Ring, кольцо на уровне приборов)



A0027544

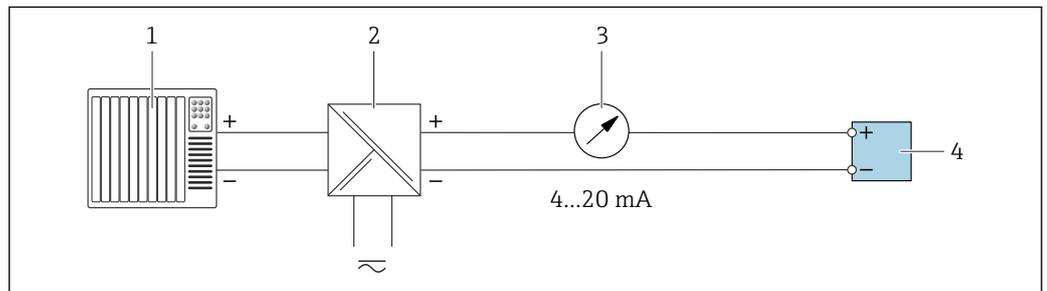
- 1 Система управления (например, ПЛК)
- 2 Коммутатор Ethernet
- 3 Соблюдайте спецификацию кабелей → 31
- 4 Преобразователь
- 5 Соединительный кабель между двумя преобразователями

### Токовый выход 4–20 мА



A0028758

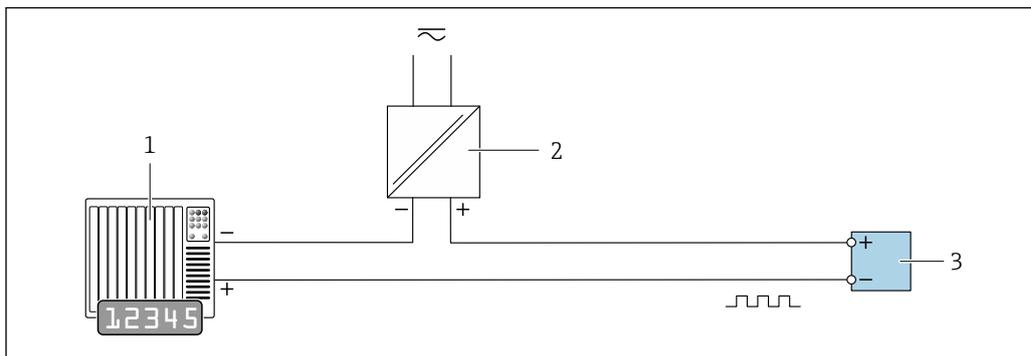
- 9 Пример подключения для токового выхода 4–20 мА (активного)
- 1 Система автоматизации с токовым входом (например, ПЛК)
  - 2 Аналоговый дисплей: учитывайте максимально допустимую нагрузку
  - 3 Преобразователь



A0028759

- 10 Пример подключения для токового выхода 4–20 мА (пассивного)
- 1 Система автоматизации с токовым входом (например, ПЛК)
  - 2 Активный барьер искрозащиты для электропитания (например, RN221N)
  - 3 Аналоговый дисплей: учитывайте максимально допустимую нагрузку
  - 4 Преобразователь

**импульс;/частотный выход**

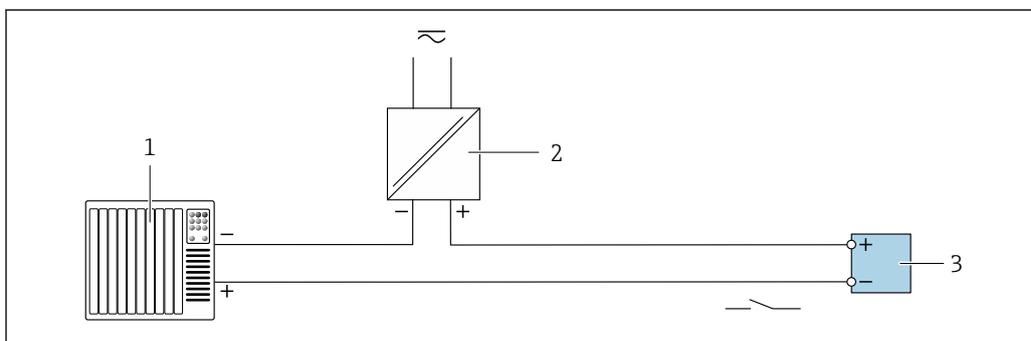


A0028761

11 Пример подключения для импульсного/частотного выхода (пассивного)

- 1 Система автоматизации с импульсным/частотным входом (например, ПЛК с нагрузочным или согласующим резистором сопротивлением 10 кОм)
- 2 Блок питания
- 3 Преобразователь: соблюдайте требования к входным значениям → 188

**Релейный выход**

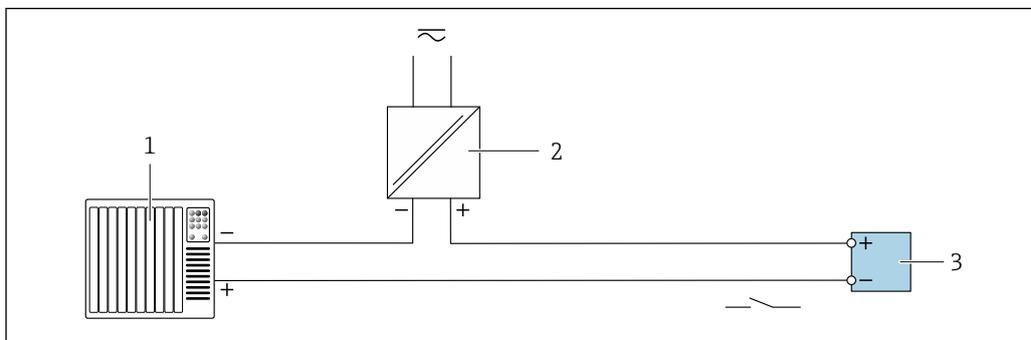


A0028760

12 Пример подключения для релейного выхода (пассивного)

- 1 Система автоматизации с релейным входом (например, ПЛК с подтягивающим или стягивающим резистором 10 кОм)
- 2 Источник питания
- 3 Преобразователь: соблюдайте требования к входным значениям → 188

**Релейный выход**

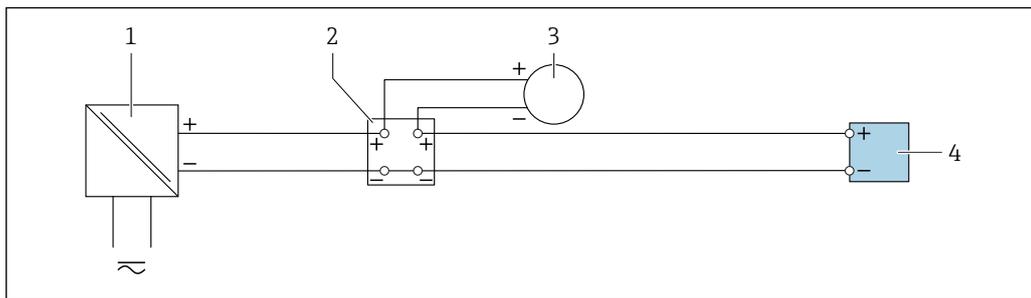


A0028760

13 Пример подключения релейного выхода (пассивного)

- 1 Система автоматизации с релейным входом (например, ПЛК)
- 2 Подача питания
- 3 Преобразователь: соблюдайте требования к входным значениям → 189

### Токовый вход

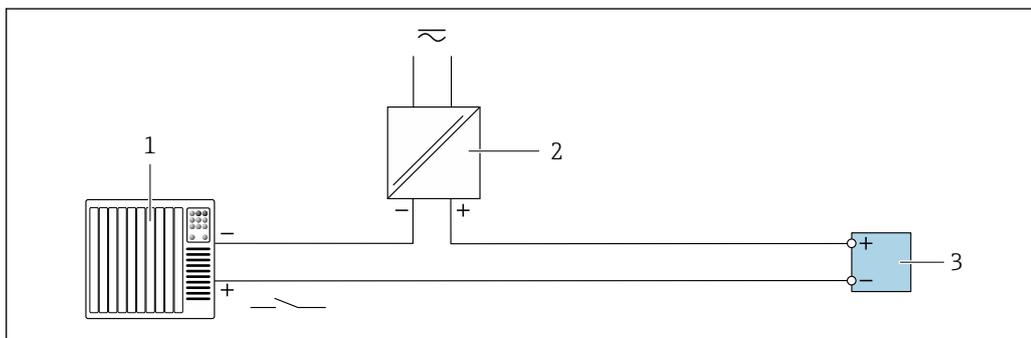


A0028915

14 Пример подключения для токового входа 4–20 мА

- 1 Источник питания
- 2 Распределительная коробка
- 3 Внешний измерительный прибор (например, для считывания значений давления или температуры)
- 4 Преобразователь

### Вход сигнала состояния



A0028764

15 Пример подключения для входного сигнала состояния

- 1 Система автоматизации с выходом для сигнала состояния (например, ПЛК)
- 2 Источник питания
- 3 Преобразователь

## 7.6 Аппаратные настройки

### 7.6.1 Настройка адреса прибора

IP-адрес измерительного прибора для сети можно настроить DIP-переключателями.

#### Данные адресации

IP-адрес и параметры конфигурации			
1-й октет	2-й октет	3-й октет	4-й октет
192.	168.	1.	XXX

↓

↓

Можно настроить только с помощью программной адресации

Можно настроить с помощью программной адресации или аппаратной адресации

Диапазон IP-адресов	1 до 254 (4-й октет)
Широковещательный пакет IP-адресов	255

<b>Заводской режим адресации</b>	Программная адресация; все DIP-переключатели для аппаратной адресации находятся в положении OFF.
<b>Заводской IP-адрес</b>	Активный DHCP-сервер

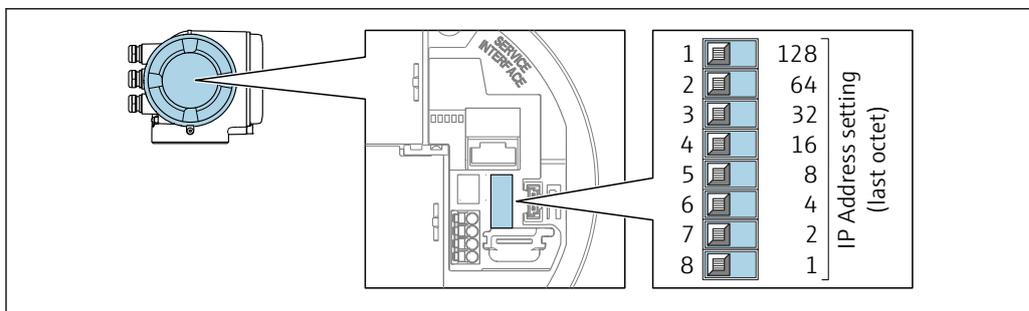
**i** Программная адресация: IP-адрес устанавливается с помощью параметра параметр **IP-адрес** (→  96).

### Настройка IP-адреса

Опасность поражения электрическим током при открывании корпуса преобразователя.

- ▶ Прежде чем открывать корпус преобразователя, выполните следующие действия.
- ▶ Отсоедините прибор от источника питания.

**i** IP-адрес по умолчанию **не может** быть активирован →  46.



A0029635

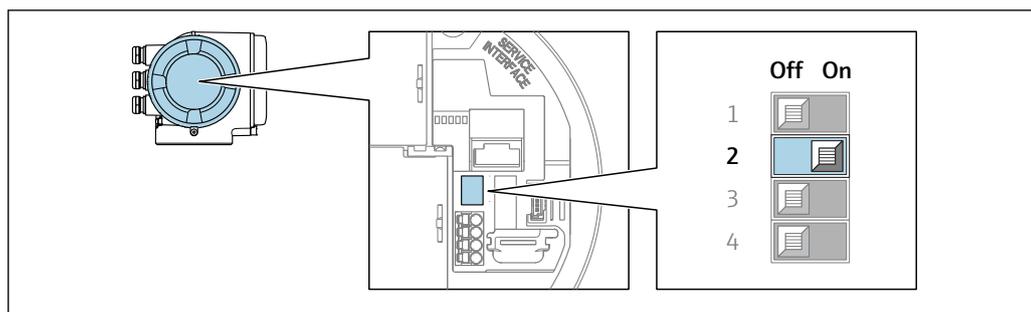
1. В зависимости от исполнения корпуса ослабьте фиксирующий зажим или крепежный винт крышки корпуса.
2. В зависимости от исполнения корпуса отверните или откройте крышку корпуса и отсоедините локальный дисплей от главного модуля электроники, если это необходимо.
3. Установите необходимый IP-адрес, используя соответствующие DIP-переключатели на электронном модуле ввода/вывода.
4. Соберите преобразователь в обратном порядке.
5. Подключите прибор к источнику питания.
  - ↳ Настроенный адрес прибора вступает в силу после перезапуска прибора.

### 7.6.2 Активация IP-адреса по умолчанию

#### Активация IP-адреса по умолчанию с помощью DIP-переключателя

Опасность поражения электрическим током при открывании корпуса преобразователя.

- ▶ Прежде чем открывать корпус преобразователя, выполните следующие действия.
- ▶ Отсоедините прибор от источника питания.



A0034499

1. В зависимости от исполнения корпуса ослабьте фиксирующий зажим или крепежный винт крышки корпуса.
2. В зависимости от исполнения корпуса отверните или открутите крышку корпуса и отсоедините локальный дисплей от главного модуля электроники, если это необходимо .
3. Переведите DIP-переключатель № 2 на модуле электроники из положения **OFF** в положение **ON**.
4. Соберите преобразователь в обратном порядке.
5. Подключите прибор к источнику питания.
  - ↳ IP-адрес прибора по умолчанию вступает в силу после перезапуска прибора.

## 7.7 Обеспечение требуемой степени защиты

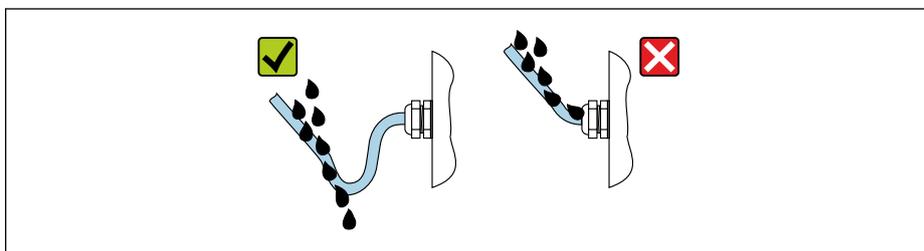
Измерительный прибор соответствует всем требованиям по степени защиты IP66/67, корпус типа 4X.

Для гарантированного обеспечения степени защиты IP66/67, корпус типа 4X, после электрического подключения выполните следующие действия.

1. Убедитесь в том, что уплотнения корпуса чистые и закреплены правильно.
2. При необходимости просушите, очистите или замените уплотнения.
3. Затяните все винты на корпусе и прикрутите крышки.
4. Плотно затяните кабельные уплотнения.
5. Во избежание проникновения влаги через кабельный ввод примите следующие меры.

Проложите кабель с образованием провисающей петли («водяной ловушки») перед кабельным вводом.

↳



A0029278

6. Поставляемые кабельные вводы не обеспечивают защиту корпуса, когда он не используется. Поэтому их необходимо заменить заглушками, соответствующими степени защиты корпуса.

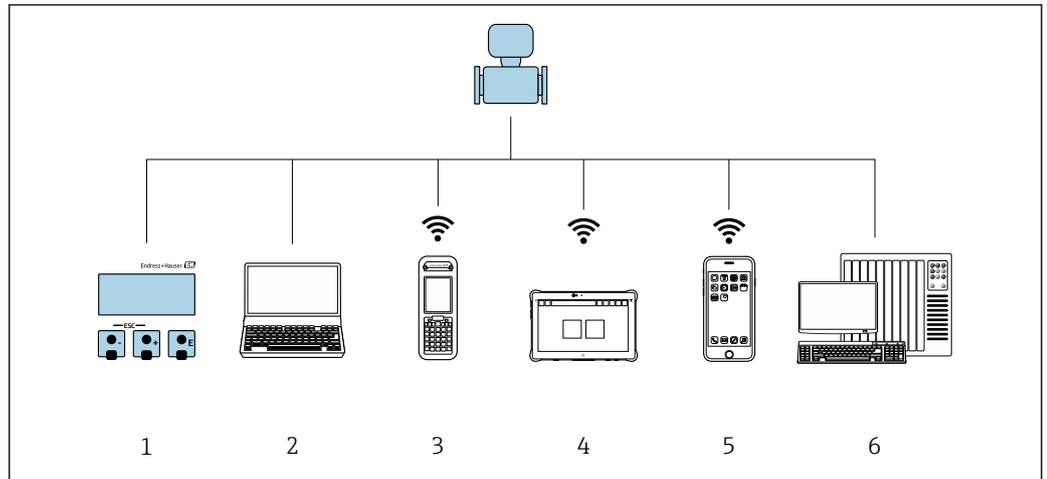
## 7.8 Проверки после подключения

Измерительный прибор или кабели не повреждены (внешний осмотр)?	<input type="checkbox"/>
Защитное заземление выполнено должным образом?	<input type="checkbox"/>
Используемые кабели соответствуют техническим требованиям ?	<input type="checkbox"/>
Натяжение подключенных кабелей снято?	<input type="checkbox"/>
Все кабельные уплотнения установлены, плотно затянуты и герметичны? Кабель оснащен петлей для обеспечения водоотвода →  47?	<input type="checkbox"/>
Правильно ли выполнено подключение к клеммам ?	<input type="checkbox"/>
При наличии электропитания отображаются ли значения на дисплее?	<input type="checkbox"/>
Правильно ли выполнен контур выравнивания потенциалов ?	<input type="checkbox"/>
Вставлены ли глухие заглушки в неиспользуемые кабельные вводы и заменены ли транспортировочные заглушки на глухие заглушки?	<input type="checkbox"/>



## 8 Опции управления

### 8.1 Обзор опций управления



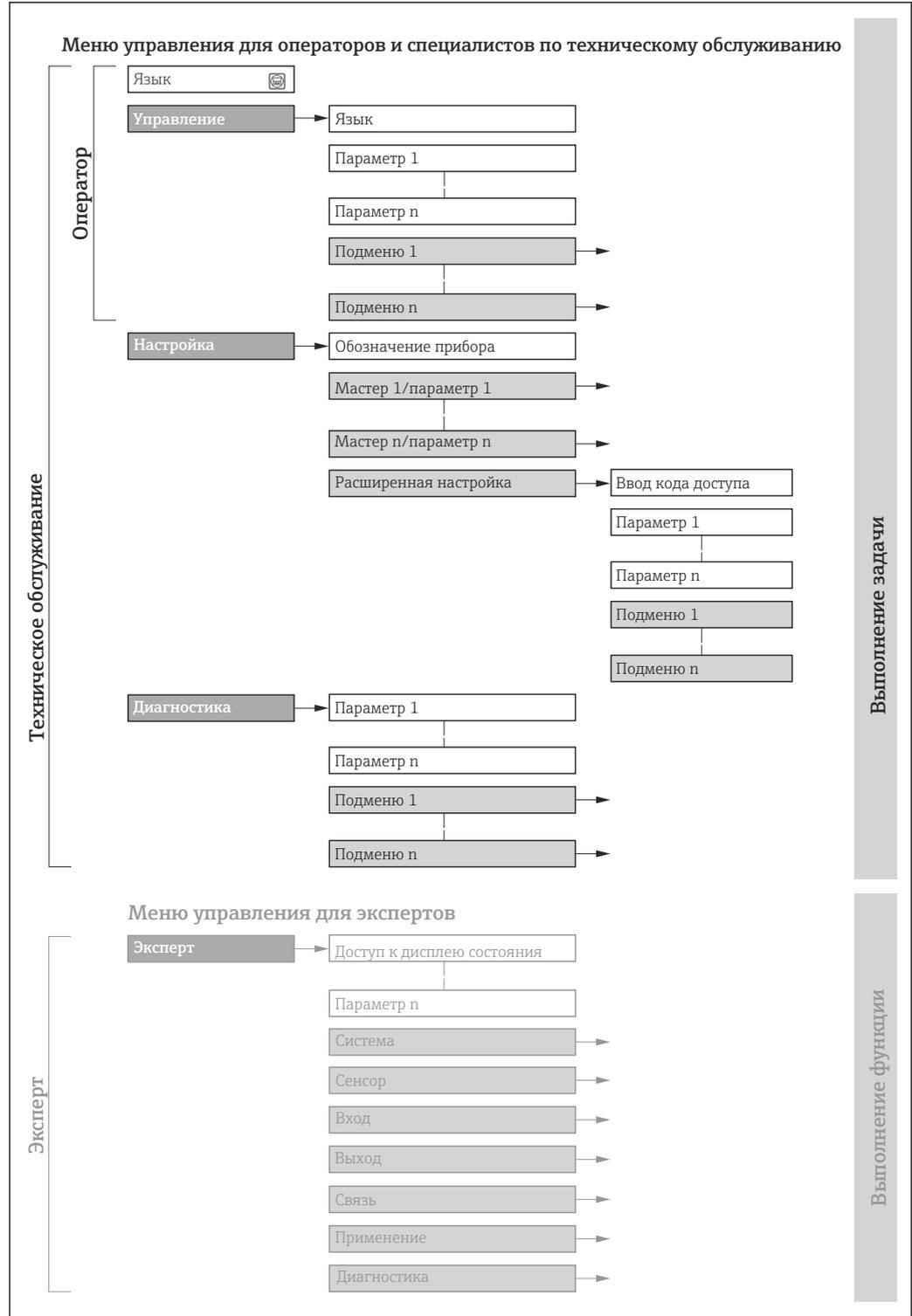
A0034513

- 1 Локальное управление посредством дисплея
- 2 Компьютер с веб-браузером или управляющей программой (например, FieldCare, DeviceCare, AMS Device Manager, SIMATIC PDM)
- 3 Field Xpert SFX350 или SFX370
- 4 Field Xpert SMT70
- 5 Мобильный портативный терминал
- 6 Система автоматизации (например, ПЛК)

## 8.2 Структура и функции меню управления

### 8.2.1 Структура меню управления

 Обзор меню управления для экспертов см. в документе «Описание параметров прибора», который прилагается к прибору при поставке. →  213



 16 Схематичная структура меню управления

A0018237-RU

## 8.2.2 Концепция управления

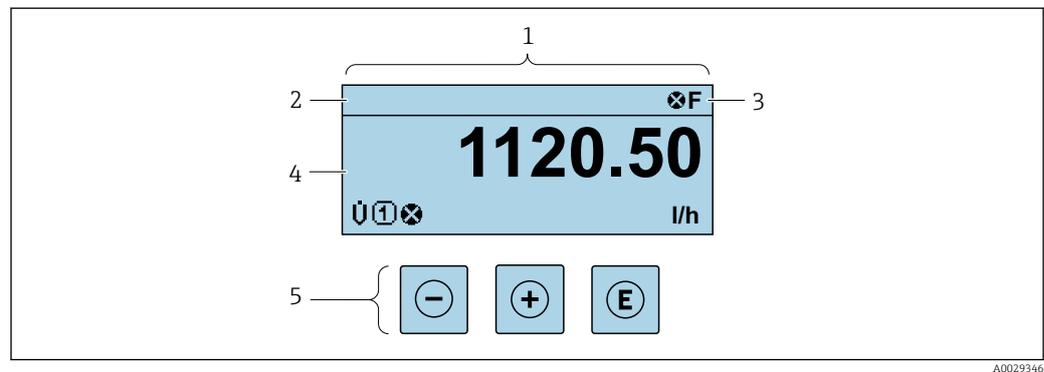
Определенным уровням доступа (например, оператор, техническое обслуживание и пр.) назначаются отдельные разделы меню управления. Каждый уровень доступа содержит стандартные задачи, выполняемые в рамках жизненного цикла прибора.

Меню/параметр		Уровень доступа и задачи	Содержание/значение
Language	Ориентация на задачу	<b>Уровень доступа Operator, Maintenance</b> Задачи, выполняемые при управлении: <ul style="list-style-type: none"> <li>■ Настройка дисплея управления</li> <li>■ Считывание измеряемых значений</li> </ul>	<ul style="list-style-type: none"> <li>■ Определение языка управления</li> <li>■ Настройка языка управления веб-сервером</li> <li>■ Сброс сумматоров и управление ими</li> </ul>
Управление			<ul style="list-style-type: none"> <li>■ Настройка дисплея управления (в том числе формата индикации и контрастности)</li> <li>■ Сброс сумматоров и управление ими</li> </ul>
Настройка		<b>Уровень доступа Maintenance</b> Ввод в эксплуатацию: <ul style="list-style-type: none"> <li>■ Настройка измерения</li> <li>■ Настройка входов и выходов</li> <li>■ Настройка интерфейса связи</li> </ul>	<p>Мастер настройки для быстрого ввода в эксплуатацию:</p> <ul style="list-style-type: none"> <li>■ Настройка системных единиц измерения</li> <li>■ Отображение конфигурации ввода/вывода</li> <li>■ Настройка входов</li> <li>■ Настройка выходов</li> <li>■ Настройка дисплея управления</li> <li>■ Настройка отсечки при низком расходе</li> <li>■ Настройка контроля заполнения трубопровода</li> </ul> <p>Расширенная настройка</p> <ul style="list-style-type: none"> <li>■ Для более углубленной настройки измерения (адаптации к особым условиям измерения)</li> <li>■ Настройка сумматоров</li> <li>■ Настройка очистки электродов (опционально)</li> <li>■ Настройка параметров сети WLAN</li> <li>■ Администрирование (установка кода доступа, сброс измерительного прибора)</li> </ul>
Диагностика		<b>Уровень доступа Maintenance</b> Устранение неисправностей: <ul style="list-style-type: none"> <li>■ Диагностика и устранение технологических ошибок и ошибок прибора</li> <li>■ Моделирование измеренного значения</li> </ul>	<p>Содержит все параметры, необходимые для обнаружения ошибок, а также анализа технологических ошибок и ошибок прибора.</p> <ul style="list-style-type: none"> <li>■ Перечень сообщений диагностики Содержит несколько (не более пяти) актуальных, необработанных диагностических сообщений.</li> <li>■ Журнал событий Содержит сообщения о произошедших событиях.</li> <li>■ Информация о приборе Содержит информацию для идентификации прибора.</li> <li>■ Измеренное значение Содержит все текущие измеренные значения.</li> <li>■ Подменю <b>Регистрация данных</b> при наличии опции «Расширенный HistoROM» Хранение и визуализация измеренных значений</li> <li>■ Технология Heartbeat Проверка работоспособности прибора по запросу и документирование результатов проверки</li> <li>■ Моделирование Используется для моделирования измеренных значений или выходных значений.</li> </ul>

Меню/параметр	Уровень доступа и задачи	Содержание/значение
Эксперт	Ориентация на функции	<p>Задачи, требующие детального знания функций прибора.</p> <ul style="list-style-type: none"> <li>Ввод измерительного прибора в эксплуатацию в сложных условиях</li> <li>Оптимальная адаптация процесса измерения к сложным условиям</li> <li>Углубленная настройка интерфейса связи</li> <li>Диагностика ошибок в сложных ситуациях</li> </ul>
		<p>Содержит все параметры прибора и обеспечивает прямой доступ к ним с помощью кода доступа. Структура этого меню основана на функциональных блоках прибора.</p> <ul style="list-style-type: none"> <li><b>Система</b> Содержит высокоуровневые параметры прибора, не влияющие ни на измерение, ни на передачу измеренного значения</li> <li><b>Сенсор</b> Настройка измерения.</li> <li><b>Вход</b> Настройка входа состояния</li> <li><b>Выход</b> Настройка аналоговых токовых выходов, а также импульсного/частотного и релейного выхода</li> <li><b>Связь</b> Настройка цифрового интерфейса связи и веб-сервера</li> <li><b>Применение</b> Настройка функций, не относящихся непосредственно к измерению (например, сумматора)</li> <li><b>Диагностика</b> Обнаружение и анализ технологических ошибок и ошибок прибора, моделирование функций прибора и реализация технологии Heartbeat.</li> </ul>

## 8.3 Доступ к меню управления через локальный дисплей

### 8.3.1 Интерфейс управления



- 1 Интерфейс управления
- 2 Обозначение прибора → 93
- 3 Область состояния
- 4 Диапазон отображения значений измеряемых величин (до 4 строк)
- 5 Элементы управления → 59

#### Строка состояния

В строке состояния (справа вверху) на дисплее отображаются следующие символы:

- Сигналы состояния → 149
  - **F**: Сбой
  - **C**: Проверка функционирования
  - **S**: Выход за пределы спецификации
  - **M**: Требуется техническое обслуживание
- Поведение диагностики → 150
  - **x**: Аварийный сигнал
  - **⚠**: Предупреждение
  - **🔒**: Блокировка (прибор заблокирован аппаратно)
  - **↔**: Связь (передача данных при дистанционном управлении)

### Область индикации

Каждое измеренное значение в области индикации сопровождается символами определенных типов, отображаемыми перед этим значением и описывающими его параметры.

	Измеряемая величина	Номер канала измерения	Характеристики диагностики
	↓	↓	↓
Пример			
			Отображается только при появлении диагностического события, связанного с данной переменной процесса.

### Измеряемые переменные

Символ	Значение
<b>G</b>	Проводимость
<b>m</b>	Массовый расход

 Количество и формат отображения измеряемых переменных можно настроить, используя параметр **Форматировать дисплей** (→  111).

### Сумматор

Символ	Значение
$\Sigma$	Сумматор  Отображаемое значение сумматора соответствует текущему номеру канала измерения (из трех).

### Выход

Символ	Значение
	Выход  Номер канала измерения соответствует отображаемому выходу.

### Вход

Символ	Значение
	Вход сигнала состояния

### Номера каналов измерения

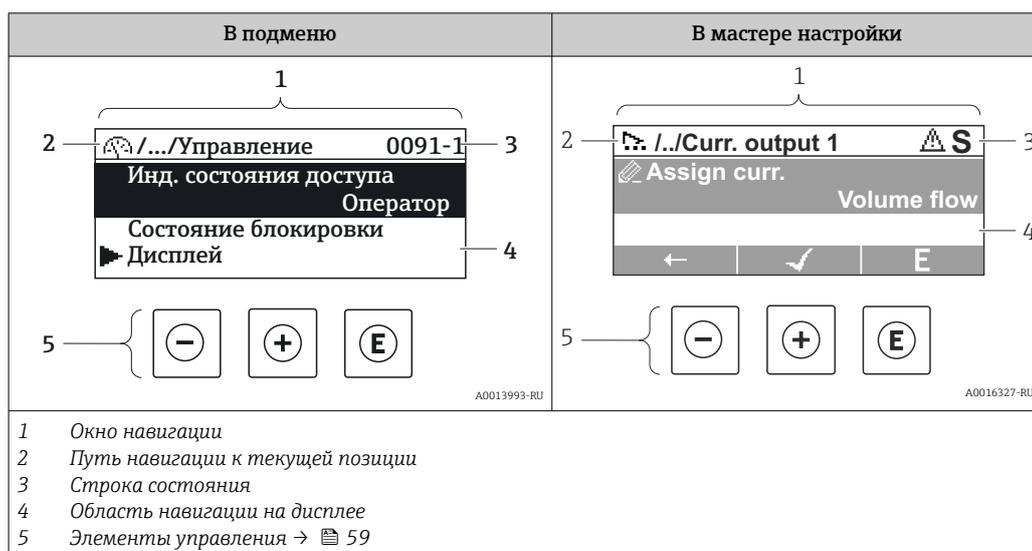
Символ	Значение
 ... 	Измерительный канал 1–4  Номер измерительного канала отображается только в том случае, если для одной измеряемой переменной (например, сумматора 1–3) предусмотрено несколько каналов.

*Результат диагностики*

Символ	Значение
	<b>Аварийный сигнал</b> <ul style="list-style-type: none"><li>▪ Измерение прервано.</li><li>▪ Выходные сигналы и сумматоры принимают состояние, заданное для ситуации возникновения сбоя.</li><li>▪ Формируется диагностическое сообщение.</li></ul>
	<b>Предупреждение</b> <ul style="list-style-type: none"><li>▪ Измерение возобновляется.</li><li>▪ Влияние на выходные сигналы и сумматоры отсутствует.</li><li>▪ Формируется диагностическое сообщение.</li></ul>

 Алгоритм диагностических действий относится к диагностическому событию, связанному с отображаемой измеряемой переменной.

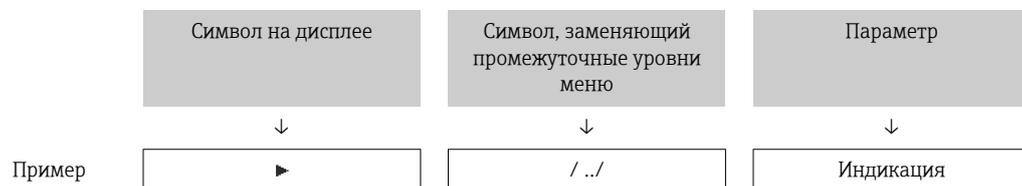
### 8.3.2 Окно навигации



#### Путь навигации

Путь навигации к текущему месту (отображаемый в левом верхнем углу окна навигации) включает в себя следующие элементы:

- Символ дисплея для меню/подменю (▶) или мастера (⚙).
- Символ, заменяющий промежуточные уровни меню управления между отображаемыми пунктами (/ ../).
- Название текущего подменю, мастера или параметра



 Дополнительную информацию о значках в меню см. в разделе "Область индикации" → 56

#### Область состояния

Следующие данные отображаются в строке состояния панели навигации в правом верхнем углу:

- В подменю
  - Код прямого доступа к параметру (например, 0022-1)
  - При активном диагностическом событии – символ диагностических событий и сигнал состояния
- В мастере настройки
  - При активном диагностическом событии – символ диагностических событий и сигнал состояния

 Информация о диагностическом событии и сигналу состояния → 149  
 ■ Информация о функциях и вводе кода прямого доступа → 61

**Область индикации***Меню*

Символ	Значение
	<b>Управление</b> Отображается: <ul style="list-style-type: none"> <li>■ В меню после опции "Управление"</li> <li>■ В левой части пути навигации в меню <b>"Управление"</b></li> </ul>
	<b>Настройка</b> Отображается: <ul style="list-style-type: none"> <li>■ В меню после опции "Настройка"</li> <li>■ В левой части пути навигации в меню <b>"Настройка"</b></li> </ul>
	<b>Диагностика</b> Отображается: <ul style="list-style-type: none"> <li>■ В меню после опции "Диагностика"</li> <li>■ В левой части пути навигации в меню <b>"Диагностика"</b></li> </ul>
	<b>Эксперт</b> Отображается: <ul style="list-style-type: none"> <li>■ В меню после опции "Эксперт"</li> <li>■ В левой части пути навигации в меню <b>"Эксперт"</b></li> </ul>

*Подменю, мастера настройки, параметры*

Символ	Значение
	Подменю
	Мастера настройки
	Параметры в мастере настройки  Символы отображения параметров в подменю не используются.

*Процедура блокировки*

Символ	Значение
	<b>Параметр заблокирован</b> Если перед названием параметра отображается этот символ, то параметр заблокирован. <ul style="list-style-type: none"> <li>■ Блокировка пользовательским кодом доступа</li> <li>■ Блокировка переключателем аппаратной блокировки</li> </ul>

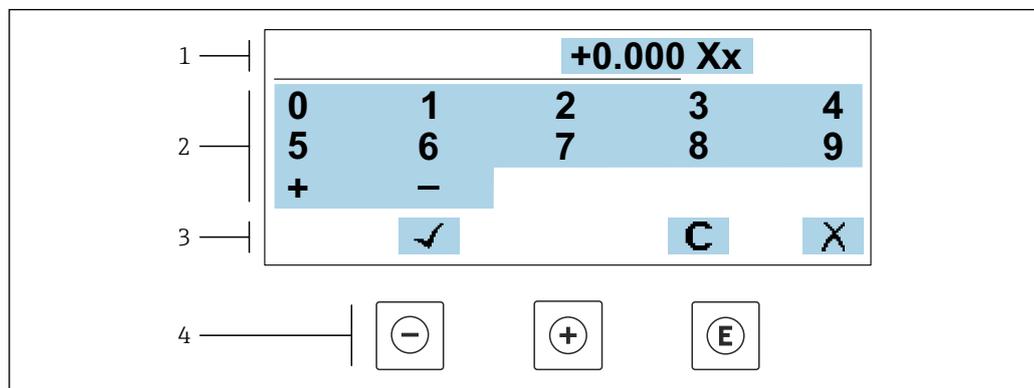
*Мастера настройки*

Символ	Значение
	Переход к предыдущему параметру.
	Подтверждение значения параметра и переход к следующему параметру.
	Открытие окна редактирования параметра.



### 8.3.3 Окно редактирования

#### Редактор чисел

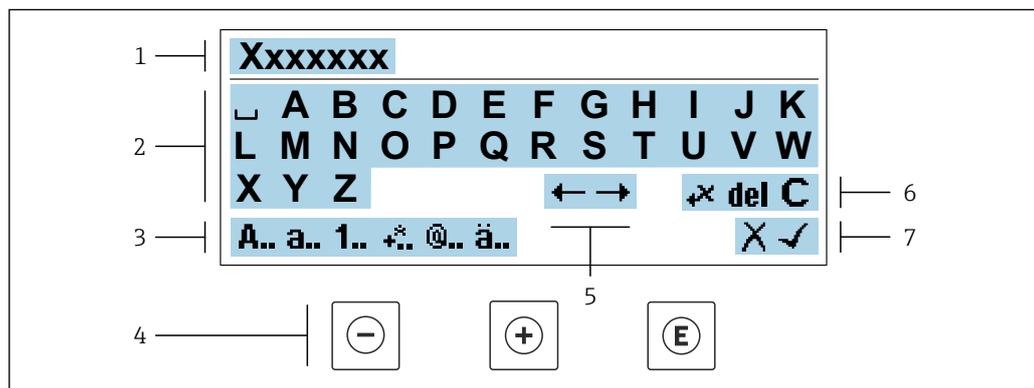


A0034250

17 Для ввода значений в параметры (например, предельных значений)

- 1 Область отображения вводимых данных
- 2 Экран ввода
- 3 Подтверждение, удаление или отмена ввода
- 4 Элементы управления

#### Редактор текста



A0034114

18 Для ввода текстовых значений параметров (например, обозначения прибора)

- 1 Область отображения вводимых данных
- 2 Текущий экран ввода
- 3 Смена экрана ввода
- 4 Элементы управления
- 5 Перемещение позиции ввода
- 6 Удаление введенных данных
- 7 Отмена или подтверждение ввода

#### Использование элементов управления в окне редактирования

Кнопка управления	Значение
	Кнопка "минус" Перемещение позиции ввода влево.
	Кнопка "плюс" Перемещение позиции ввода вправо.

Кнопка управления	Значение
	<b>Кнопка "Ввод"</b> <ul style="list-style-type: none"> <li>▪ Кратковременное нажатие кнопки подтверждает сделанный выбор.</li> <li>▪ Нажатие кнопки с удержанием в течение 2 с подтверждает ввод данных.</li> </ul>
	<b>Комбинация кнопок для выхода (одновременное нажатие кнопок)</b> Закрытие окна редактирования без принятия изменений.

### Экраны ввода

Символ	Значение
<b>A..</b>	Верхний регистр
<b>a..</b>	Нижний регистр
<b>1..</b>	Числа
	Знаки препинания и специальные символы: = + - * / <sup>2</sup> <sup>3</sup> ¼ ½ ¾ ( ) [ ] < > { }
	Знаки препинания и специальные символы: ' " ` ^ . , ; : ? ! % μ ° € \$ £ ¥ § @ # / \   ~ & _
<b>ä..</b>	Умлякы и ударения

### Управление вводом данных

Символ	Значение
	Перемещение позиции ввода
	Отклонение ввода
	Подтверждение ввода
	Удаление символа слева от позиции ввода
<b>del</b>	Удаление символа справа от позиции ввода
<b>C</b>	Удаление всех введенных символов

### 8.3.4 Элементы управления

Кнопка управления	Значение
	<p><b>Кнопка "минус"</b></p> <p><i>В меню, подменю</i> Перемещение курсора вверх в списке выбора</p> <p><i>В мастере настройки</i> Переход к предыдущему параметру</p> <p><i>В редакторе текста и чисел</i> Перемещение позиции ввода влево.</p>
	<p><b>Кнопка "плюс"</b></p> <p><i>В меню, подменю</i> Перемещение курсора вниз в списке выбора</p> <p><i>В мастере настройки</i> Переход к следующему параметру</p> <p><i>В редакторе текста и чисел</i> Переместить позицию ввода вправо.</p>
	<p><b>Кнопка ввода</b></p> <p><i>На дисплее управления</i> Кратковременное нажатие кнопки позволяет открыть меню управления.</p> <p><i>В меню, подменю</i></p> <ul style="list-style-type: none"> <li>▪ Кратковременное нажатие кнопки: <ul style="list-style-type: none"> <li>▪ Открывание выбранного меню, подменю или параметра.</li> <li>▪ Запуск мастера настройки.</li> <li>▪ Если справочный текст параметра открыт, то происходит его закрывание.</li> </ul> </li> <li>▪ Нажатие кнопки с удержанием в течение 2 с при настройке параметра приводит к следующему результату: <ul style="list-style-type: none"> <li>▪ Открывание справочного текста для соответствующей функции или соответствующего параметра.</li> </ul> </li> </ul> <p><i>В мастере настройки</i> Открывание окна редактирования параметра и подтверждение значения параметра</p> <p><i>В редакторе текста и чисел</i></p> <ul style="list-style-type: none"> <li>▪ Кратковременное нажатие кнопки подтверждает сделанный выбор.</li> <li>▪ Нажатие кнопки с удержанием в течение 2 с подтверждает ввод данных.</li> </ul>
	<p><b>Кнопочная комбинация выхода (одновременное нажатие кнопок)</b></p> <p><i>В меню, подменю</i></p> <ul style="list-style-type: none"> <li>▪ Кратковременное нажатие кнопки: <ul style="list-style-type: none"> <li>▪ Выход из текущего уровня меню и переход на следующий, более высокий уровень.</li> <li>▪ Если справочный текст параметра открыт, то происходит его закрывание.</li> </ul> </li> <li>▪ Нажатие кнопки с удержанием в течение 2 с позволяет вернуться к дисплею управления ("исходному положению").</li> </ul> <p><i>В мастере настройки</i> Выход из мастера настройки (переход на уровень выше)</p> <p><i>В редакторе текста и чисел</i> Выход из режима редактирования без сохранения изменений.</p>
	<p><b>Комбинация кнопок "минус" и "ввод" (одновременное нажатие и удержание кнопок)</b></p> <ul style="list-style-type: none"> <li>▪ Если активна блокировка клавиатуры: <ul style="list-style-type: none"> <li>▪ Удерживание кнопки нажатой в течение 3 с деактивирует блокировку клавиатуры.</li> </ul> </li> <li>▪ Если блокировка клавиатуры не активна: <ul style="list-style-type: none"> <li>▪ Удерживание кнопки нажатой в течение 3 с: открывается контекстное меню с опцией активации блокировки клавиатуры.</li> </ul> </li> </ul>

### 8.3.5 Открытие контекстного меню

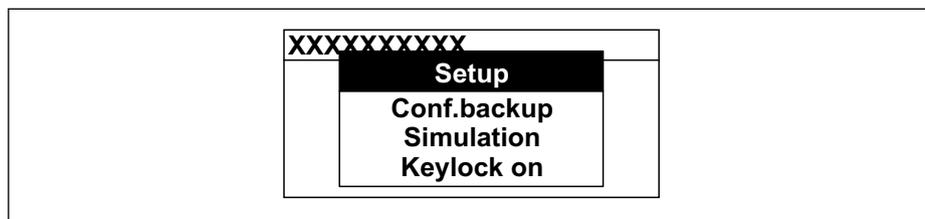
С помощью контекстного меню можно быстро вызвать следующие пункты меню, находясь на основном экране:

- Настройка
- Резервное копирование данных
- Моделирование

#### Вызов и закрытие контекстного меню

Открыт дисплей управления.

1. Нажмите кнопки  $\square$  и  $\text{E}$  и удерживайте их дольше 3 с.  
↳ Открывается контекстное меню.



2. Одновременно нажмите кнопки  $\square$  и  $\oplus$ .  
↳ Контекстное меню закрывается, и отображается дисплей управления.

#### Вызов и закрытие меню с помощью контекстного меню

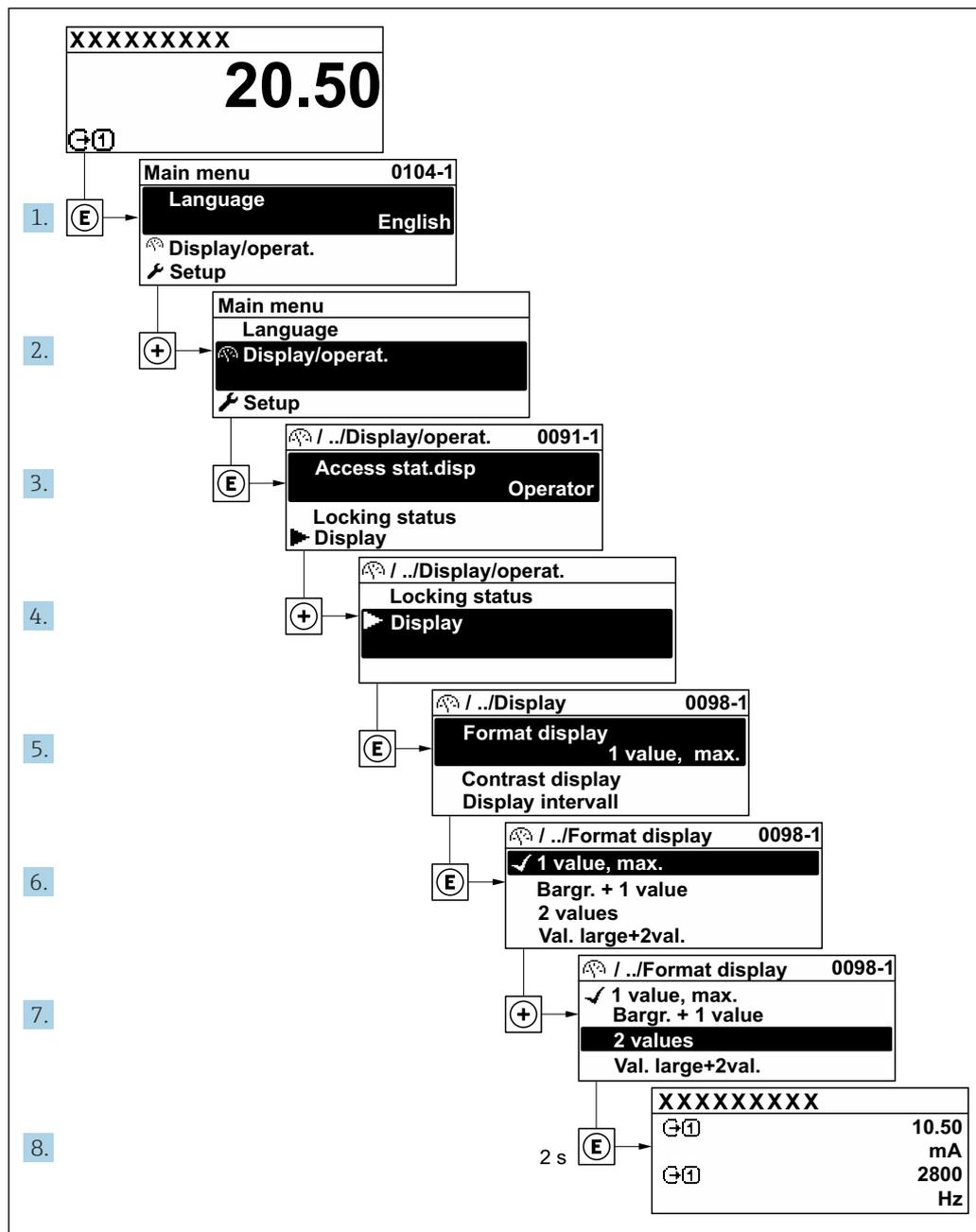
1. Откройте контекстное меню.
2. Нажмите  $\oplus$  для перехода к требуемому меню.
3. Нажмите  $\text{E}$  для подтверждения выбора.  
↳ Откроется выбранное меню.

### 8.3.6 Навигация и выбор из списка

Для навигации по меню управления используются различные элементы управления. Путь навигации отображается в левой части заголовка. Перед отдельными меню выводятся значки. Эти же значки отображаются в заголовке при переходах по пунктам меню.

**i** Описание представления навигации с символами и элементами управления → 55

**Пример: выбор "2 значений" в качестве количества отображаемых измеренных значений**



A0029562-RU

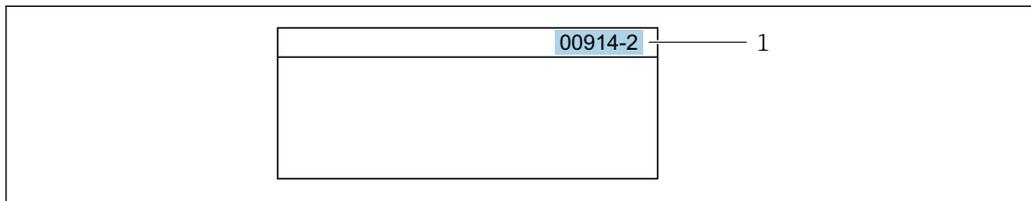
### 8.3.7 Прямой вызов параметра

У каждого параметра есть номер, обеспечивающий прямой доступ к этому параметру с локального дисплея. Для вызова требуемого параметра необходимо ввести этот код доступа в поле пункта параметр **Прямой доступ**.

### Навигационный путь

Эксперт → Прямой доступ

Код прямого доступа состоит из 5-значного (максимум) числа и номера канала, задающего канал переменной процесса, например: 00914-2. В представлении навигации номер канала выводится справа в заголовке выбранного параметра.



A0029414

1 Код прямого доступа

При вводе кода прямого доступа необходимо учитывать следующие обстоятельства.

- Начальные нули в коде прямого доступа можно не вводить.  
Пример: введите код «914» вместо кода «00914»
- Если номер канала не введен, то автоматически открывается канал 1.  
Пример: введите код 00914 → параметр **Назначить переменную процесса**
- Чтобы открыть канал с другим номером, введите код прямого доступа с соответствующим номером канала.  
Пример: введите код 00914-2 → параметр **Назначить переменную процесса**



Коды прямого доступа к параметрам приведены в документе "Описание параметров прибора" для данного прибора

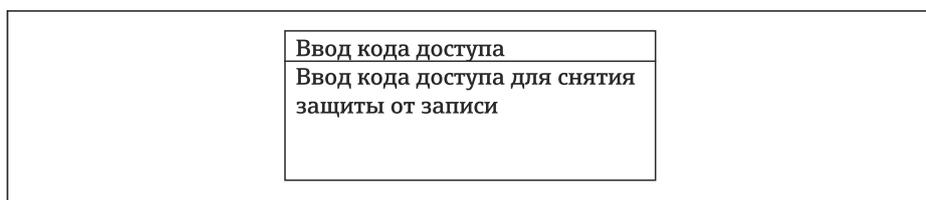
### 8.3.8 Вызов справки

Ряд параметров имеет текстовую справку, которую можно вызвать из представления навигации. Справка содержит краткое описание назначения параметра, что способствует быстрому и безопасному вводу прибора в эксплуатацию.

#### Вызов и закрытие текстовой справки

На дисплее отображается представление навигации, строка выбора находится на требуемом параметре.

1. Нажмите для 2 с.  
↳ Появится текстовая справка по выбранному параметру.



A0014002-RU

19 Пример: текстовая справка по параметру "Ввод кода доступа"

2. Нажмите + одновременно.  
↳ Текстовая справка закрывается.

### 8.3.9 Изменение значений параметров

Параметры можно менять в редакторе текста или редакторе чисел.

- Редактор чисел: изменение значений в параметре, например задаваемых предельных значений.
- Редактор текста: ввод текста в параметре, например названия.

Если введенное значение выходит за допустимый диапазон, появится соответствующее предупреждение.

<p><b>Ввод кода доступа</b>  Недейств. знач.ввода /  вне диап.  Мин.:0  Макс.:9999</p>
--------------------------------------------------------------------------------------------------------

A0014049-RU

 Описание экрана редактирования, включая редакторы текста и чисел, с символами →  57, описание элементов управления →  59

### 8.3.10 Уровни доступа и соответствующая авторизация доступа

Если установлен пользовательский код доступа, то роли пользователя «Управление» и «Настройка» будут иметь различные права доступа для записи параметров. За счет этого обеспечивается защита настроек устройства от несанкционированного доступа с местного дисплея →  131.

#### Определение авторизации доступа для уровней доступа

При поставке прибора с завода код доступа не задан. Авторизация доступа (доступ для чтения и записи) к прибору не ограничивается и соответствует уровню доступа "Техническое обслуживание".

- ▶ Определение кода доступа.
  - ↳ В дополнение к уровню доступа "Техническое обслуживание" переопределяется уровень доступа "Оператор". Авторизация доступа для этих двух уровней доступа осуществляется по-разному.

*Авторизация доступа к параметрам: уровень доступа "Техническое обслуживание"*

Состояние кода доступа	Доступ для чтения	Доступ для записи
Код доступа еще не задан (заводская настройка).	✓	✓
После установки кода доступа.	✓	✓ <sup>1)</sup>

- 1) Доступ к записи пользователь получает только после ввода кода доступа.

*Авторизация доступа к параметрам: уровень доступа "Оператор"*

Состояние кода доступа	Доступ для чтения	Доступ для записи
После установки кода доступа.	✓	– <sup>1)</sup>

- 1) Некоторые параметры доступны для редактирования независимо от наличия установленного кода доступа, т. е. для них не действует защита от записи, поскольку они не влияют на измерение: защита от записи с помощью кода доступа →  131

 Активный уровень доступа пользователя обозначается в параметре **Параметр Статус доступа**. Путь навигации: Управление → Статус доступа

### 8.3.11 Деактивация защиты от записи с помощью кода доступа

Если перед параметром на локальном дисплее отображается символ , параметр защищен от записи пользовательским кодом доступа, и его изменение с помощью локального дисплея в данный момент недоступно →  131.

Деактивация блокировки доступа для записи с использованием локального управления производится путем ввода пользовательского кода доступа в пункте параметр **Ввести код доступа** (→  117) посредством соответствующей опции доступа.

1. После нажатия кнопки  появится запрос на ввод кода доступа.
2. Введите код доступа.
  - ↳ Символ  перед параметрами исчезнет, доступ к параметрам, ранее защищенным от записи, будет восстановлен.

### 8.3.12 Активация и деактивация блокировки кнопок

Блокировка кнопок позволяет закрыть доступ ко всему меню управления при помощи локального управления. В результате навигация по меню управления или изменение значений отдельных параметров становятся невозможными. Пользователи смогут лишь просматривать измеренные значения на основном экране.

Блокировка кнопок включается и отключается через контекстное меню.

#### Включение блокировки кнопок

-  Блокировка кнопок включается автоматически:
  - Если с прибором не производилось никаких действий посредством дисплея в течение 1 мин.
  - При каждом перезапуске прибора.

#### Ручная активация блокировки кнопок

1. Прибор находится в режиме отображения измеренных значений. Нажмите кнопки  и , и удерживайте их нажатыми в течение 3 с.
  - ↳ Появится контекстное меню.
2. В контекстном меню выберите опцию **Блокировка кнопок вкл.**
  - ↳ Блокировка кнопок активирована.

-  Если пользователь попытается войти в меню управления при активной блокировке кнопок, появится сообщение **Блокировка кнопок вкл.**

#### Снятие блокировки кнопок

- ▶ Блокировка кнопок активирована. Нажмите кнопки  и , и удерживайте их нажатыми в течение 3с.
  - ↳ Блокировка кнопок будет снята.

## 8.4 Доступ к меню управления посредством веб-браузера

### 8.4.1 Диапазон функций

Благодаря наличию встроенного веб-сервера эксплуатацию и настройку прибора можно осуществлять с помощью веб-браузера и через сервисный интерфейс (CDI-RJ45) или Интерфейс WLAN. Структура меню управления идентична структуре меню локального дисплея. Помимо значений измеряемой величины, отображается информация о состоянии прибора, что позволяет отслеживать состояние прибора. Кроме того, доступно управление данными прибора и настройка сетевых параметров.

Для подключения к сети WLAN необходим прибор с интерфейсом WLAN (который поставляется по заказу): код заказа «Дисплей; управление», опция G «4-строчный, с подсветкой; сенсорное управление + WLAN». Этот прибор работает в режиме



точки доступа и поддерживает подключение с помощью компьютера или портативного терминала.



Дополнительную информацию о веб-сервере см. в специальной документации к прибору.

## 8.4.2 Требования

### Аппаратное обеспечение ПК

Аппаратное обеспечение	Интерфейс	
	CDI-RJ45	WLAN
Интерфейс	Компьютер должен иметь интерфейс RJ45. <sup>1)</sup>	Блок управления должен иметь интерфейс WLAN.
Подключение	Стандартный кабель Ethernet	Подключение по беспроводной локальной сети.
Экран	Рекомендуемый размер: ≥12 дюймов (в зависимости от разрешения дисплея)	

- 1) Рекомендуемый кабель: CAT5e, CAT6 или CAT7, с экранированным разъемом (например, изделие YAMAICHI; каталожный номер Y-ConProfixPlug63/Prod. ID: 82-006660)

### Программное обеспечение ПК

Программное обеспечение	Интерфейс	
	CDI-RJ45	WLAN
Рекомендуемые операционные системы	<ul style="list-style-type: none"> <li>▪ Microsoft Windows 8 или более совершенная версия.</li> <li>▪ Мобильные операционные системы:               <ul style="list-style-type: none"> <li>▪ iOS</li> <li>▪ Android</li> </ul> </li> </ul> <p> Поддерживаются Microsoft Windows XP и Windows 7.</p>	
Поддерживаемые веб-браузеры	<ul style="list-style-type: none"> <li>▪ Microsoft Internet Explorer 8 или более совершенная версия</li> <li>▪ Microsoft Edge</li> <li>▪ Mozilla Firefox</li> <li>▪ Google Chrome</li> <li>▪ Safari</li> </ul>	

### Настройки ПК

Настройки	Интерфейс	
	CDI-RJ45	WLAN
Права пользователя	Необходимо наличие прав пользователя, позволяющих настраивать параметры TCP/IP и прокси-сервера (например, для установки IP-адреса, маски подсети и т. д.) — например, прав администратора.	
Настройка прокси-сервера в параметрах веб-браузера	Параметр веб-браузера "Использовать прокси-сервер для локальной сети" должен быть <b>отключен</b> .	

Настройки	Интерфейс	
	CDI-RJ45	WLAN
JavaScript	<p>Следует включить JavaScript.</p> <p> Если активировать JavaScript невозможно: Введите адрес http://192.168.1.212/servlet/basic.html в адресной строке веб-браузера. В веб-браузере будет запущено полнофункциональное, но при этом упрощенное меню управления.</p> <p> При установке новой версии встроенного ПО: Чтобы обеспечить корректное отображение данных, очистите временную память (кэш) веб-браузера в меню "Свойства обозревателя".</p>	<p>Следует включить JavaScript.</p> <p> Для дисплея WLAN требуется поддержка JavaScript.</p>
Сетевые соединения	Используйте только активные сетевые подключения к измерительному прибору.	
	Все остальные сетевые подключения, такие как WLAN, необходимо отключить.	Все остальные сетевые подключения необходимо отключить.

 В случае проблем с подключением: →  146

*Измерительный прибор: через сервисный интерфейс CDI-RJ45*

Прибор	Сервисный интерфейс CDI-RJ45
Измерительный прибор	Измерительный прибор имеет интерфейс RJ45.
Веб-сервер	<p>Веб-сервер должен быть активирован, заводская настройка – ON</p> <p> Информация об активации веб-сервера →  71</p>
IP-адрес	<p>Если IP-адрес прибора неизвестен:</p> <ul style="list-style-type: none"> <li>IP-адрес можно узнать с помощью локального управления: Диагностика → Информация о приборе → IP-адрес</li> <li>Связь с веб-сервером можно установить по IP-адресу по умолчанию 192.168.1.212. Функция DHCP активирована в приборе на заводе, т. е. прибор ожидает выделения IP-адреса от сети. Эту функцию можно отключить и настроить прибор на IP-адрес по умолчанию 192.168.1.212: переведите DIP-переключатель 2 из положения <b>OFF</b> в положение <b>ON</b>.</li> </ul> <p> Установите IP-адрес по умолчанию →  46.</p>

*Измерительный прибор: через интерфейс WLAN*

Прибор	Интерфейс WLAN
Измерительный прибор	<p>Измерительный прибор имеет антенну WLAN:</p> <ul style="list-style-type: none"> <li>Преобразователь со встроенной антенной WLAN</li> <li>Преобразователь с внешней антенной WLAN</li> </ul>
Веб-сервер	<p>Веб-сервер и сеть WLAN должны быть активированы, заводская настройка: ON</p> <p> Информация об активации веб-сервера →  71</p>

Прибор	Интерфейс WLAN
IP-адрес	<p>Если IP-адрес прибора неизвестен:</p> <ul style="list-style-type: none"> <li>■ IP-адрес можно узнать с помощью локального управления: Диагностика → Информация о приборе → IP-адрес</li> <li>■ Связь с веб-сервером можно установить по IP-адресу по умолчанию 192.168.1.212. Функция DHCP активирована в приборе на заводе, т. е. прибор ожидает выделения IP-адреса от сети. Эту функцию можно отключить и настроить прибор на IP-адрес по умолчанию 192.168.1.212: переведите DIP-переключатель 2 из положения <b>OFF</b> в положение <b>ON</b>.</li> </ul> <p> Установите IP-адрес по умолчанию →  46.</p>

### 8.4.3 Подключение прибора

#### Через сервисный интерфейс (CDI-RJ45)

*Подготовка измерительного прибора*

1. В зависимости от исполнения корпуса:  
ослабьте крепежный зажим или фиксирующие винты на крышке корпуса.
2. В зависимости от исполнения корпуса:  
открутите или откройте крышку корпуса.
3. подключите компьютер к разъему RJ45 с помощью стандартного соединительного кабеля Ethernet..

*Настройка интернет-протокола на компьютере*

Присвоить IP-адрес измерительному прибору можно различными способами:

- Протокол динамического конфигурирования хоста (DHCP), заводская настройка:  
IP-адрес автоматически назначается измерительному прибору системой автоматизации (DHCP-сервером).
- Аппаратная адресация:  
IP-адрес задается DIP-переключателями .
- Программная адресация:  
IP-адрес вводится в поле параметр **IP-адрес** (→  96) .
- DIP-переключатель для "IP-адреса по умолчанию":  
Для установки сетевого соединения через сервисный интерфейс (CDI-RJ45):  
используется фиксированный IP-адрес 192.168.1.212 .

Прибор работает с протоколом динамического конфигурирования хоста (DHCP) в соответствии с заводской настройкой, т. е. IP-адрес измерительного прибора автоматически назначается системой автоматизации (DHCP-сервером).

Для установки сетевого соединения через сервисный интерфейс (CDI-RJ45) необходимо перевести DIP-переключатель "IP-адрес по умолчанию" в положение **ВКЛ**. В данном случае у измерительного прибора будет IP-адрес 192.168.1.212. Фиксированный IP-адрес 192.168.1.212 можно использовать для установления сетевого соединения.

1. С помощью DIP-переключателя 2 активируйте IP-адрес по умолчанию 192.168.1.212: .
2. Включите измерительный прибор.
3. Подключите компьютер к разъему RJ45 с помощью стандартного кабеля Ethernet →  73.

4. Если не используется второй сетевой адаптер, закройте все приложения на портативном компьютере.
  - ↳ Приложения, требующие наличия сетевого соединения или доступа в интернет, такие как электронная почта, приложения SAP, Internet Explorer или Проводник.
5. Закройте все запущенные интернет-браузеры.
6. Настройте параметры интернет-протокола (TCP/IP) согласно таблице:

IP-адрес	192.168.1.XXX, где XXX – любое сочетание цифр кроме 0, 212 и 255 → например, 192.168.1.213
Маска подсети	255.255.255.0
Шлюз по умолчанию	192.168.1.212 или оставьте ячейки пустыми

### Через интерфейс WLAN

*Настройка интернет-протокола на мобильном терминале*

#### УВЕДОМЛЕНИЕ

**Если WLAN-соединение будет потеряно во время настройки прибора, параметры настройки могут быть потеряны.**

- ▶ При настройке прибора обеспечивайте стабильность WLAN-соединения.

#### УВЕДОМЛЕНИЕ

**Обратите внимание на следующее, чтобы избежать сетевых конфликтов:**

- ▶ Избегайте одновременного доступа к измерительному прибору с одного и того же мобильного терминала через сервисный интерфейс (CDI-RJ45) и интерфейс WLAN.
- ▶ Активируйте только один служебный интерфейс (интерфейс CDI-RJ45 или WLAN).
- ▶ Если необходимо одновременное подключение: настройте два разных диапазона IP-адресов, например 192.168.0.1 (интерфейс WLAN) и 192.168.1.212 (служебный интерфейс CDI-RJ45).

*Подготовка мобильного терминала*

- ▶ Активируйте WLAN-соединение на мобильном терминале.

*Установление соединения WLAN между мобильным терминалом и измерительным прибором*

1. В настройках соединения WLAN на мобильном терминале:  
Выберите измерительный прибор с помощью идентификатора SSID (например, EH\_Promag\_300\_A802000).
2. При необходимости выберите метод шифрования WPA2.
3. Введите пароль:  
Серийный номер измерительного прибора на заводе (пример: L100A802000).
  - ↳ Светодиод на дисплее начнет мигать. Это означает, что теперь доступно управление измерительным прибором с помощью веб-браузера, FieldCare или DeviceCare.

 Серийный номер указан на заводской шильде.

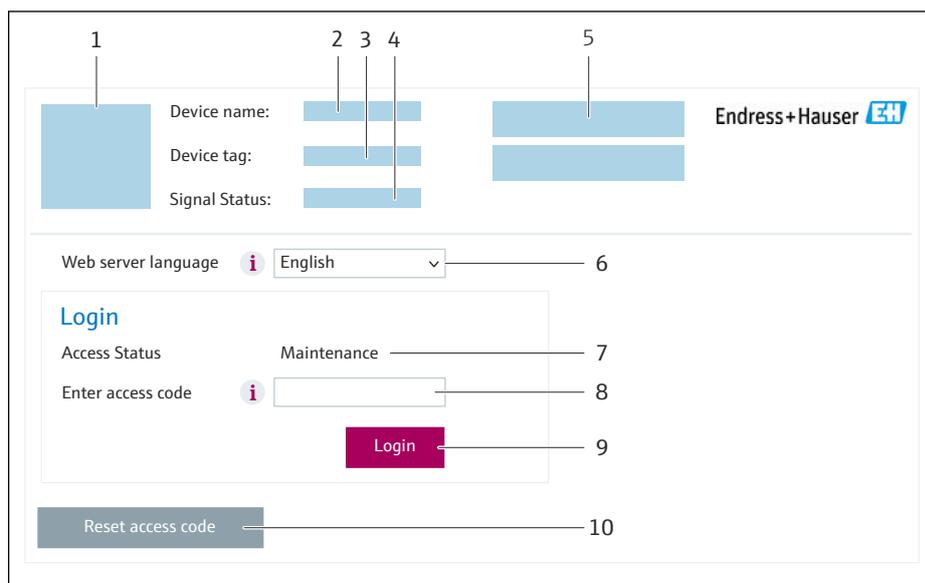
 Для безопасной и быстрой привязки сети WLAN к точке измерения рекомендуется изменить имя SSID. В качестве SSID следует использовать имя, однозначно определяющее точку измерения (например, обозначение), поскольку она отображается в виде сети WLAN.

### Завершение соединения WLAN

- ▶ После конфигурирования прибора:  
Разъедините WLAN-соединение между мобильным терминалом и измерительным прибором.

### Запуск веб-браузера

1. Запустите веб-браузер на компьютере.
2. Введите IP-адрес веб-сервера в адресной строке веб-браузера: 192.168.1.212  
↳ Откроется окно входа в систему.



- 1 Изображение прибора
- 2 Название прибора
- 3 Обозначение прибора
- 4 Сигнал состояния
- 5 Текущие измеренные значения
- 6 Язык управления
- 7 Уровень доступа
- 8 Код доступа
- 9 Вход в систему
- 10 Сбросить код доступа (→ 📄 128)

- i** Если страница входа в систему не появляется или появляется не полностью  
→ 📄 146

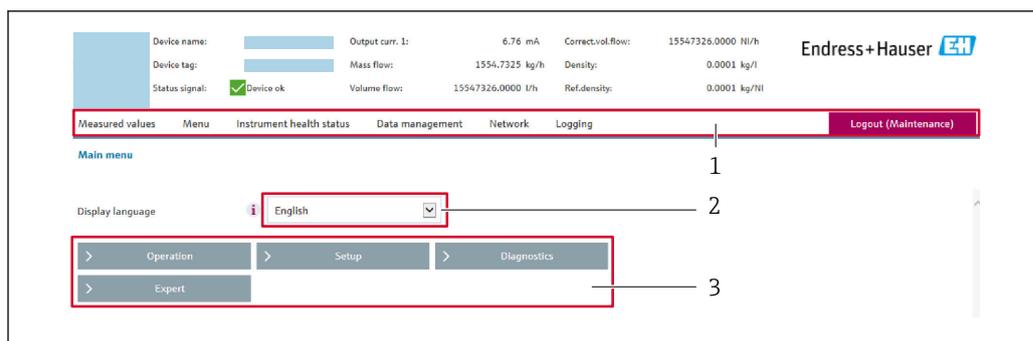
### 8.4.4 Вход в систему

1. Выберите предпочтительный язык управления для веб-браузера.
2. Введите пользовательский код доступа.
3. Нажмите **OK** для подтверждения введенных данных.

Код доступа	0000 (заводская настройка); может быть изменена заказчиком
-------------	------------------------------------------------------------

- i** Если в течение 10 мин. не будут выполняться какие-либо действия, веб-браузер автоматически переходит к странице входа в систему.

### 8.4.5 Пользовательский интерфейс



- 1 Панель функций
- 2 Язык отображения для локального дисплея
- 3 Область навигации

#### Заголовок

В заголовке отображается следующая информация:

- Имя прибора;
- Отметка прибора ;
- Состояние прибора с сигналом состояния → 📄 152;
- Текущие значения измеряемых величин.

#### Панель функций

Функции	Значение
Измеренные значения	Отображение значений, измеренных прибором
Меню	<ul style="list-style-type: none"> <li>■ Вход в меню управления с измерительного прибора</li> <li>■ Структура меню управления идентична для локального дисплея</li> <li>📄 Подробная информация о структуре рабочего меню: описание параметров прибора</li> </ul>
Состояние прибора	Отображение текущих диагностических сообщений в порядке приоритета
Администрирование данных	<p>Обмен данными между компьютером и измерительным прибором:</p> <ul style="list-style-type: none"> <li>■ Конфигурация прибора:                             <ul style="list-style-type: none"> <li>■ Загрузка параметров настройки из системы прибора (формат XML, сохранение конфигурации);</li> <li>■ Сохранение параметров настройки в системе прибора (формат XML, восстановление конфигурации)</li> </ul> </li> <li>■ Журнал событий – экспорт журнала событий (файл .csv)</li> <li>■ Документы – экспорт документов:                             <ul style="list-style-type: none"> <li>■ Экспорт записи данных резервной копии (файл .csv, создание документации по конфигурации точки измерения);</li> <li>■ Отчет о проверке (PDF-файл, доступно только при наличии пакета прикладных программ Heartbeat Verification)</li> </ul> </li> <li>■ При использовании цифровых шин: загрузка драйверов устройства из измерительного прибора для системной интеграции. EtherNet/IP: файл EDS</li> <li>■ Обновление встроенного ПО – запись версии встроенного ПО</li> </ul>
Сеть	<p>Настройка и проверка всех параметров, необходимых для установления соединения с измерительным прибором:</p> <ul style="list-style-type: none"> <li>■ Сетевые настройки (IP-адрес, MAC-адрес и пр.)</li> <li>■ Информация о приборе (серийный номер, версия встроенного ПО и пр.)</li> </ul>
Выход из системы	Завершение работы и возврат к странице входа в систему

#### Область навигации

Меню, соответствующие подменю и параметры можно выбрать в области навигации.

### Рабочая область

В зависимости от выбранной функции и соответствующих подменю в этой области можно выполнять различные действия, такие как:

- Настройка параметров
- Чтение измеренных значений
- Вызов справки
- Запуск выгрузки/загрузки

## 8.4.6 Деактивация веб-сервера

Веб-сервер измерительного прибора можно активировать и деактивировать по необходимости с помощью параметра параметр **Функциональность веб-сервера**.

### Навигация

Меню "Эксперт" → Связь → Веб-сервер

### Обзор и краткое описание параметров

Параметр	Описание	Выбор
Функциональность веб-сервера	Активация и деактивация веб-сервера.	<ul style="list-style-type: none"> <li>■ Выключено</li> <li>■ HTML Off</li> <li>■ Включено</li> </ul>

### Функции параметр "Функциональность веб-сервера"

Опция	Описание
Выключено	<ul style="list-style-type: none"> <li>■ Веб-сервер полностью выключен.</li> <li>■ Порт 80 заблокирован.</li> </ul>
HTML Off	HTML-версия веб-сервера недоступна.
Включено	<ul style="list-style-type: none"> <li>■ Все функции веб-сервера полностью доступны.</li> <li>■ Используется JavaScript.</li> <li>■ Пароль передается в зашифрованном виде.</li> <li>■ Любое изменение пароля также передается в зашифрованном виде.</li> </ul>

### Активация веб-сервера

Если веб-сервер деактивирован, то его можно активировать только с помощью параметра параметр **Функциональность веб-сервера** и с использованием следующих способов управления:

- Посредством локального дисплея
- С помощью управляющей программы "FieldCare"
- С помощью управляющей программы "DeviceCare"

## 8.4.7 Выход из системы

 Перед выходом из системы при необходимости выполните резервное копирование данных с помощью функции **Управление данными** (выполнив выгрузку конфигурации из прибора).

1. На панели функций выберите пункт **Выход из системы**.  
↳ Появится начальная страница с полем входа в систему.
2. Закройте веб-браузер.

3. Если больше не требуется:  
сбросьте все измененные свойства интернет-протокола (TCP/IP) → 📄 67.
- i** Если связь с веб-сервером установлена по стандартному IP-адресу 192.168.1.212, необходимо перевести DIP-переключатель номер 10 (**ВКЛ.** → **ВЫКЛ.**). Затем IP-адрес прибора снова активируется для сетевого соединения.

## 8.5 Доступ к меню управления с помощью управляющей программы

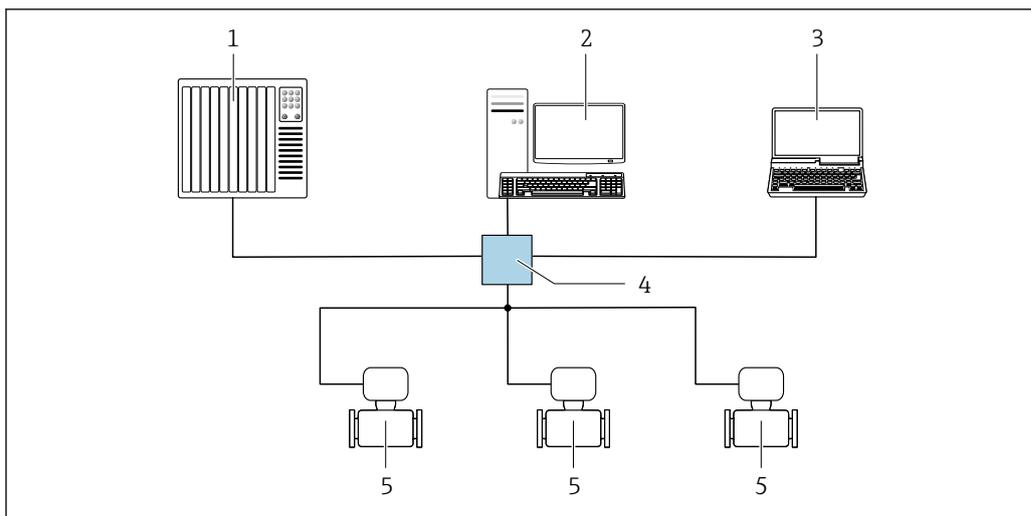
Структура меню управления в управляющих программах аналогична структуре при использовании локального дисплея.

### 8.5.1 Подключение к управляющей программе

#### Через сеть Ethernet//IP

Этим интерфейсом передачи данных оснащаются приборы в исполнении для работы в сети EtherNet/IP.

Топология «звезда»



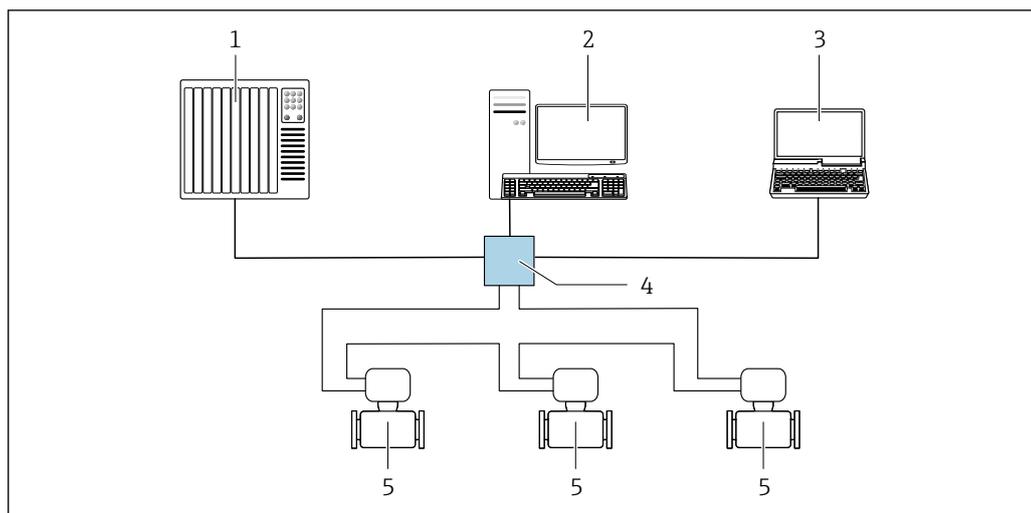
📄 20 Варианты дистанционного управления через сеть EtherNet/IP: топология «звезда»

- 1 Система автоматизации, например, RSLogix (Rockwell Automation)
- 2 Рабочая станция для управления измерительными приборами: с пользовательским дополнительным профилем для RSLogix 5000 (Rockwell Automation) или электронным техническим паспортом (EDS)
- 3 Компьютер с веб-браузером (например, Internet Explorer) для доступа к встроенному веб-серверу прибора или с установленной управляющей программой, например FieldCare, DeviceCare), с драйвером COM DTM «CDI Communication TCP/IP»
- 4 Стандартный коммутатор Ethernet, например Scalance X204 (Siemens)
- 5 Измерительный прибор

Топология «кольцо»

Прибор интегрируется с помощью подключения клемм для передачи сигнала (выход 1) и подключения к сервисному интерфейсу (CDI-RJ45).





A0033725

21 Варианты дистанционного управления через сеть EtherNet/IP: кольцевая топология

- 1 Система автоматизации, например, RSLogix (Rockwell Automation)
- 2 Рабочая станция для управления измерительными приборами: с пользовательским дополнительным профилем для RSLogix 5000 (Rockwell Automation) или электронным техническим паспортом (EDS)
- 3 Компьютер с веб-браузером (например, Internet Explorer) для доступа к встроенному веб-серверу прибора или с установленной управляющей программой, например FieldCare, DeviceCare), с драйвером COM DTM «CDI Communication TCP/IP»
- 4 Стандартный коммутатор Ethernet, например Scalance X204 (Siemens)
- 5 Измерительный прибор

## Сервисный интерфейс

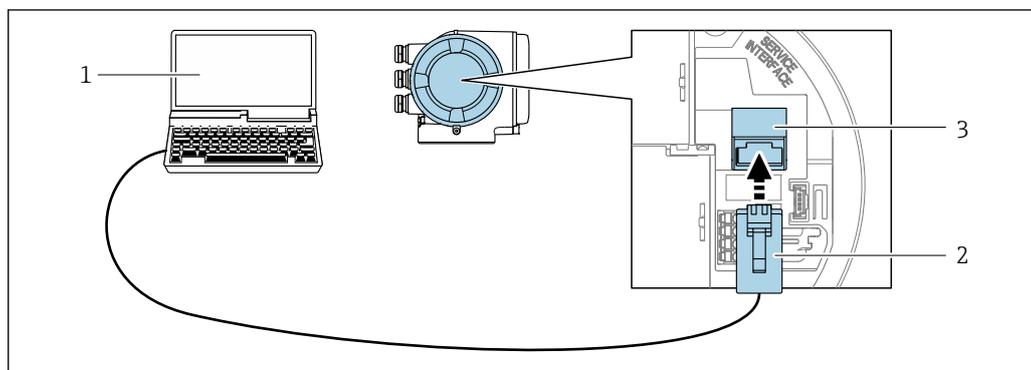
### Через сервисный интерфейс (CDI-RJ45)

Для настройки прибора по месту может быть установлено подключение точка-точка. При открытом корпусе подключение устанавливается непосредственно через сервисный интерфейс (CDI-RJ45) прибора.

**i** Опционально доступен адаптер для разъемов RJ45 и M12 для невзрывоопасных зон:

код заказа «Аксессуары», опция **NB** «Адаптер RJ45 M12 (сервисный интерфейс)»

Адаптер используется для подключения сервисного интерфейса (CDI-RJ45) к разъему M12, установленному в кабельном вводе. Подключение к сервисному интерфейсу можно выполнить через разъем M12, не открывая прибор.



A0027563

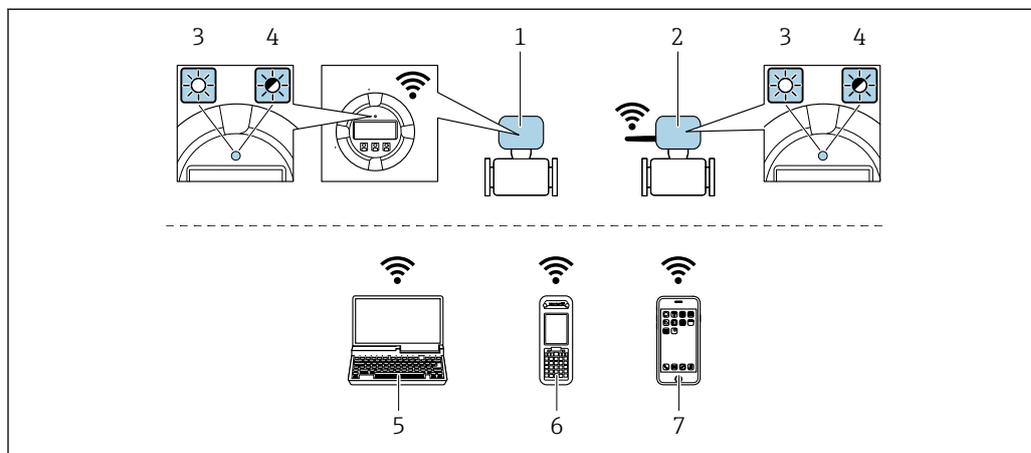
22 Подключение через сервисный интерфейс (CDI-RJ45)

- 1 Компьютер с веб-браузером (например, Microsoft Internet Explorer, Microsoft Edge) для доступа к встроенному в систему прибора веб-серверу или подключения с помощью управляющей программы FieldCare, DeviceCare посредством драйвера COM DTM («Связь CDI по протоколу TCP/IP»)
- 2 Стандартный соединительный кабель Ethernet с разъемом RJ45
- 3 Сервисный интерфейс (CDI-RJ45) измерительного прибора с доступом к встроенному веб-серверу

Через интерфейс WLAN

Опциональный интерфейс WLAN устанавливается на приборе в следующем варианте исполнения:

Код заказа «Дисплей; управление», опция G, «4-строчный, с подсветкой; сенсорное управление + WLAN»



A0034570

- 1 Преобразователь со встроенной антенной WLAN
- 2 Преобразователь с внешней антенной WLAN
- 3 Светодиод горит постоянно: на измерительном приборе активировано соединение с WLAN
- 4 Светодиод мигает: установлено соединение с сети WLAN между устройством управления и измерительным прибором
- 5 Компьютер с интерфейсом WLAN и веб-браузером (например, Internet Explorer) для доступа к встроенному веб-серверу прибора или с установленной управляющей программой (например, FieldCare, DeviceCare)
- 6 Портативный терминал с интерфейсом WLAN и веб-браузером (например, Internet Explorer, Microsoft Edge) для доступа к встроенному веб-серверу прибора или с установленной управляющей программой (например, FieldCare, DeviceCare)
- 7 Смартфон или планшет (например, Field Xpert SMT70)

Функция	WLAN IEEE 802.11 b/g (2,4 ГГц) <ul style="list-style-type: none"> <li>▪ Точка доступа с DHCP-сервером (заводская настройка)</li> <li>▪ Сеть</li> </ul>
Шифрование	WPA2-PSK AES-128 (согласно стандарту IEEE 802.11i)
Настраиваемые каналы WLAN	От 1 до 11
Степень защиты	IP67
Доступные антенны	<ul style="list-style-type: none"> <li>▪ Встроенная антенна</li> <li>▪ Внешняя антенна (опционально)</li> </ul> В случае неблагоприятных условий передачи/приема на месте установки. ⓘ В любой момент времени активна только одна антенна!
Диапазон	<ul style="list-style-type: none"> <li>▪ Встроенная антенна: типично 10 м (32 фут)</li> <li>▪ Внешняя антенна: типично 50 м (164 фут)</li> </ul>
Материалы (внешняя антенна)	<ul style="list-style-type: none"> <li>▪ Антенна: пластмасса ASA (акрилонитрилстиролакрилат) и никелированная латунь</li> <li>▪ Переходник: нержавеющая сталь и никелированная латунь</li> <li>▪ Кабель: полиэтилен</li> <li>▪ Разъем: никелированная латунь</li> <li>▪ Угловой кронштейн: нержавеющая сталь</li> </ul>

*Настройка интернет-протокола на мобильном терминале***УВЕДОМЛЕНИЕ**

**Если WLAN-соединение будет потеряно во время настройки прибора, параметры настройки могут быть потеряны.**

- ▶ При настройке прибора обеспечивайте стабильность WLAN-соединения.

**УВЕДОМЛЕНИЕ**

**Обратите внимание на следующее, чтобы избежать сетевых конфликтов:**

- ▶ Избегайте одновременного доступа к измерительному прибору с одного и того же мобильного терминала через сервисный интерфейс (CDI-RJ45) и интерфейс WLAN.
- ▶ Активируйте только один служебный интерфейс (интерфейс CDI-RJ45 или WLAN).
- ▶ Если необходимо одновременное подключение: настройте два разных диапазона IP-адресов, например 192.168.0.1 (интерфейс WLAN) и 192.168.1.212 (служебный интерфейс CDI-RJ45).

*Подготовка мобильного терминала*

- ▶ Активируйте WLAN-соединение на мобильном терминале.

*Установка соединения WLAN между мобильным терминалом и измерительным прибором*

1. В настройках соединения WLAN на мобильном терминале:  
Выберите измерительный прибор с помощью идентификатора SSID (например, EH\_Promag\_300\_A802000).
2. При необходимости выберите метод шифрования WPA2.
3. Введите пароль:  
Серийный номер измерительного прибора на заводе (пример: L100A802000).  
↳ Светодиод на дисплее начнет мигать. Это означает, что теперь доступно управление измерительным прибором с помощью веб-браузера, FieldCare или DeviceCare.

 Серийный номер указан на заводской шильде.

 Для безопасной и быстрой привязки сети WLAN к точке измерения рекомендуется изменить имя SSID. В качестве SSID следует использовать имя, однозначно определяющее точку измерения (например, обозначение), поскольку она отображается в виде сети WLAN.

*Завершение соединения WLAN*

- ▶ После конфигурирования прибора:  
Разъедините WLAN-соединение между мобильным терминалом и измерительным прибором.

## 8.5.2 FieldCare

### Диапазон функций

Инструментальное средство Endress+Hauser для управления парком приборов на базе стандарта FDT (технологии полевых приборов). С его помощью можно настраивать все интеллектуальные полевые приборы в системе и управлять ими. Использование информации о состоянии также является простым, но эффективным способом проверки состояния и функционирования приборов.

Доступ осуществляется через следующие интерфейсы:

- Сервисный интерфейс CDI-RJ45 →  73
- Интерфейс WLAN →  74

Стандартные функции:

- Настройка параметров преобразователя
- Загрузка и сохранение данных прибора (выгрузка / скачивание)
- Протоколирование точки измерения
- Визуализация архива измеренных значений (линейного регистратора) и журнала событий



- Руководство по эксплуатации ВА00027S
- Руководство по эксплуатации ВА00059S



Источники получения файлов описания прибора →  78

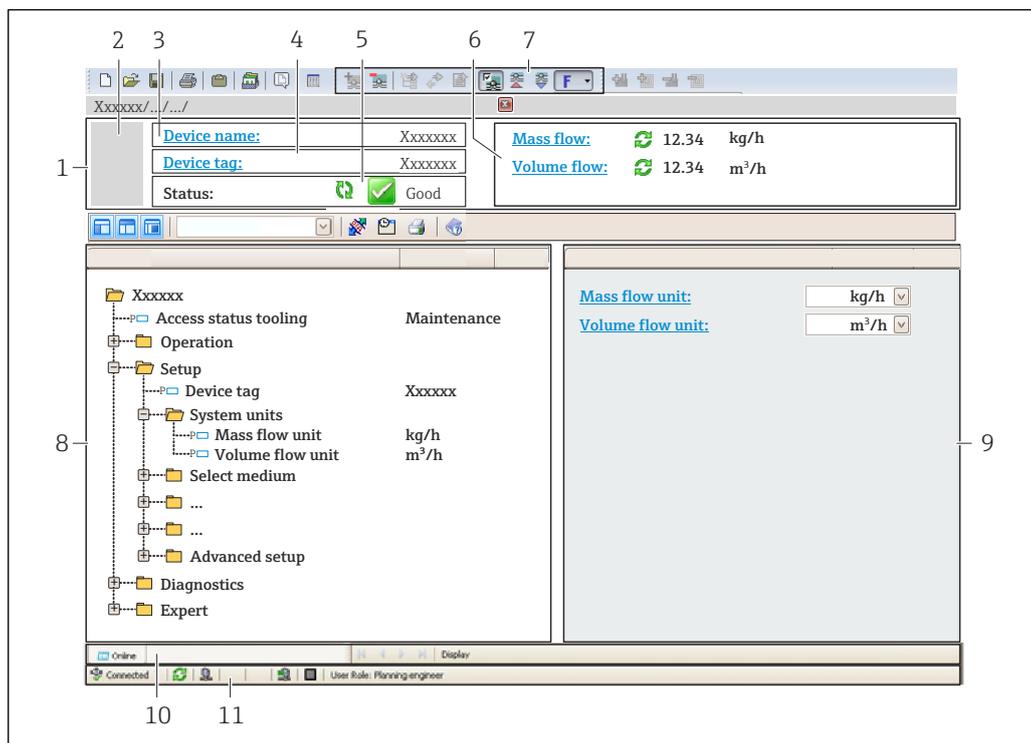
#### Установка соединения

1. Запустите FieldCare и активируйте проект.
2. В сети: добавьте прибор.
  - ↳ Откроется окно **"Добавить прибор"**.
3. В списке выберите опцию **CDI Communication TCP/IP** и нажмите **ОК** для подтверждения.
4. Щелкните правой кнопкой пункт **CDI Communication TCP/IP** и в появившемся контекстном меню выберите опцию **"Добавить прибор"**.
5. В списке выберите требуемый прибор и нажмите **ОК** для подтверждения.
  - ↳ Появится окно **CDI Communication TCP/IP (Настройка)**.
6. Введите адрес прибора в поле **"IP-адрес"**: 192.168.1.212 и нажмите кнопку **"Ввод"** для подтверждения.
7. Установите рабочее соединение с прибором.



- Руководство по эксплуатации ВА00027S
- Руководство по эксплуатации ВА00059S

## Пользовательский интерфейс



A0021051-RU

- 1 Заголовок
- 2 Изображение прибора
- 3 Название прибора
- 4 Обозначение прибора
- 5 Строка состояния с сигналом состояния → 152
- 6 Зона отображения текущих измеренных значений
- 7 Панель редактирования с дополнительными функциями, такими как сохранение/загрузка, список событий и создание документации
- 8 Панель навигации со структурой меню управления
- 9 Рабочая область
- 10 Область действия
- 11 Область состояния

### 8.5.3 DeviceCare

#### Диапазон функций

Инструмент для подключения и конфигурирования полевых приборов Endress +Hauser.

Самый быстрый способ конфигурирования полевых приборов Endress+Hauser заключается в использовании специализированного инструмента DeviceCare. Он является удобным и комплексным решением в сочетании с менеджерами типов приборов (DTM).



Брошюра с описанием инновационной продукции IN01047S



Источники получения файлов описания прибора → 78

## 9 Интеграция в систему

### 9.1 Обзор файлов описания прибора

#### 9.1.1 Сведения о текущей версии прибора

Версия встроенного ПО	01.00.zz	<ul style="list-style-type: none"> <li>▪ На титульной странице руководства</li> <li>▪ На заводской табличке преобразователя</li> <li>▪ Версия программного обеспечения Диагностика → Информация о приборе → Версия программного обеспечения</li> </ul>
Дата выпуска версии встроенного ПО	10.2017	---
Идентификатор изготовителя	0x11	ID производителя Диагностика → Информация о приборе → ID производителя
Код типа прибора	0x103C	Тип прибора Диагностика → Информация о приборе → Тип прибора
Версия прибора	<ul style="list-style-type: none"> <li>▪ Главная версия 1</li> <li>▪ Модификация 1</li> </ul>	<ul style="list-style-type: none"> <li>▪ На заводской табличке преобразователя</li> <li>▪ Версия прибора Диагностика → Информация о приборе → Версия прибора</li> </ul>
Профиль прибора	Базовый прибор (тип изделия: 0x2B)	

 Обзор различных версий программного обеспечения для прибора →  175

#### 9.1.2 Управляющие программы

В таблице ниже приведен список подходящих файлов описания прибора для каждой конкретной программы, а также информация об источнике, из которого можно получить данный файл.

Управляющая программа, работающая через сервисный интерфейс (CDI-RJ45)	Способ получения файлов описания прибора
FieldCare	<ul style="list-style-type: none"> <li>▪ <a href="http://www.endress.com">www.endress.com</a> → раздел "Документация"</li> <li>▪ USB-флеш-накопитель (обратитесь в компанию Endress+Hauser)</li> <li>▪ DVD-диск (обратитесь в компанию Endress+Hauser)</li> </ul>
DeviceCare	<ul style="list-style-type: none"> <li>▪ <a href="http://www.endress.com">www.endress.com</a> → раздел "Документация"</li> <li>▪ Компакт-диск (обратитесь в компанию Endress+Hauser)</li> <li>▪ DVD-диск (обратитесь в компанию Endress+Hauser)</li> </ul>

## 9.2 Обзор системных файлов

Системные файлы	Версия	Описание	Способ получения
Электронный технический паспорт (системный файл EDS)	2.1	Сертификация согласно следующим инструкциям ODVA: <ul style="list-style-type: none"> <li>▪ Испытание на соответствие</li> <li>▪ Испытание рабочих характеристик</li> <li>▪ PlugFest</li> </ul> Встроенная поддержка EDS (файловый объект 0x37)	<ul style="list-style-type: none"> <li>▪ <a href="http://www.endress.com">www.endress.com</a> → вкладка «Документация»</li> <li>▪ Системный файл EDS, встроенный в прибор, можно загрузить посредством веб-браузера</li> </ul>
Дополнение к профилю	<ul style="list-style-type: none"> <li>▪ Главная версия 1</li> <li>▪ Модификация 1</li> </ul>	Системный файл для программного обеспечения Studio 5000 (Rockwell Automation)	<a href="http://www.endress.com">www.endress.com</a> → вкладка «Документация»

## 9.3 Встраивание измерительного прибора в систему

 Подробные сведения о системной интеграции см. в руководстве по эксплуатации прибора .

Подробное описание порядка интеграции прибора в автоматизированную систему (например, разработки Rockwell Automation) сведено в отдельный документ: [www.endress.com](http://www.endress.com) → выберите свою страну → Решения → Планирование цифровой шины → Технологии цифровой шины → EtherNet/IP.

## 9.4 Циклическая передача данных

Циклическая передача данных при использовании системного файла EDS.

### 9.4.1 Блочная модель

Блочная модель показывает, какие входные и выходные данные измерительный прибор делает доступными для неявных сообщений. Циклический обмен данными выполняется с помощью сканера EtherNet/IP, например распределенной системы управления.

Измерительный прибор			Система управления
Преобразователь Блок	Фиксированный входной узел (Assem100), 40 байт →  82	Постоянно назначенная входная группа →	EtherNet/IP
	Фиксированный входной узел объемного расхода (Assem106), 40 байт →  83	Постоянно назначенная входная группа →	
	Фиксированный входной узел массового расхода (Assem107), 58 байт →  83	Постоянно назначенная входная группа →	
	Фиксированный входной узел наблюдения Heartbeat <sup>1)</sup> (Assem112), 44 байта →  83	Постоянно назначенная входная группа →	
	Специальный входной узел (Assem101), 88 байт →  84	Настраиваемая входная группа →	

	Фиксированный выходной узел (Assem102), 30 байт	→ 84	Постоянно назначенная выходная группа	←	
--	-------------------------------------------------------	------	------------------------------------------	---	--

- 1) Доступно только при наличии пакета прикладных программ Heartbeat Verification.



## 9.4.2 Входная и выходная группы

### Возможные варианты конфигурации

*Вариант конфигурации 1: многоадресная передача для обладателей исключительных прав*

Фиксированный входной узел		Экземпляр	Размер (байты)	Мин. RPI (мс)
Настраиваемый входной узел	Конфигурация	0 x 64	398	–
Фиксированный выходной узел	Конфигурация O → T	0 x 66	64	5
Фиксированный входной узел	Конфигурация T → O	0 x 64	44	5

*Вариант конфигурации 2: только входная многоадресная передача*

Фиксированный входной узел		Экземпляр	Размер (байты)	Мин. RPI (мс)
Настраиваемый входной узел	Конфигурация	0 x 68	398	–
Фиксированный выходной узел	Конфигурация O → T	0 x C7	–	–
Фиксированный входной узел	Конфигурация T → O	0 x 64	44	5

*Вариант конфигурации 3: многоадресная передача для обладателей исключительных прав*

Настраиваемый входной узел		Экземпляр	Размер (байты)	Мин. RPI (мс)
Настраиваемый входной узел	Конфигурация	0 x 68	398	–
Фиксированный выходной узел	Конфигурация O → T	0 x 66	64	5
Фиксированный входной узел	Конфигурация T → O	0 x 65	88	5

*Вариант конфигурации 4: только входная многоадресная передача*

Настраиваемый входной узел		Экземпляр	Размер (байты)	Мин. RPI (мс)
Настраиваемый входной узел	Конфигурация	0 x 68	398	–
Фиксированный выходной узел	Конфигурация O → T	0 x C7	–	–
Фиксированный входной узел	Конфигурация T → O	0 x 64	88	5

*Вариант конфигурации 5: многоадресная передача для обладателей исключительных прав*

Фиксированный входной узел		Экземпляр	Размер (байты)	Мин. RPI (мс)
Настраиваемый входной узел	Конфигурация	0 x 69	–	–
Фиксированный выходной узел	Конфигурация O → T	0 x 66	64	5
Фиксированный входной узел	Конфигурация T → O	0 x 64	44	5

*Вариант конфигурации 6: только входная многоадресная передача*

Фиксированный входной узел		Экземпляр	Размер (байты)	Мин. RPI (мс)
Настраиваемый входной узел	Конфигурация	0 x 69	-	-
Фиксированный выходной узел	Конфигурация O → T	0 x C7	-	-
Фиксированный входной узел	Конфигурация T → O	0 x 65	44	5

*Вариант конфигурации 7: многоадресная передача для обладателей исключительных прав*

Настраиваемый входной узел		Экземпляр	Размер (байты)	Мин. RPI (мс)
Настраиваемый входной узел	Конфигурация	0 x 69	-	-
Фиксированный выходной узел	Конфигурация O → T	0 x 66	64	5
Фиксированный входной узел	Конфигурация T → O	0 x 64	88	5

*Вариант конфигурации 8: только входная многоадресная передача*

Настраиваемый входной узел		Экземпляр	Размер (байты)	Мин. RPI (мс)
Настраиваемый входной узел	Конфигурация	0 x 69	-	-
Фиксированный выходной узел	Конфигурация O → T	0 x C7	-	-
Фиксированный входной узел	Конфигурация T → O	0 x 65	88	5

**Возможные подключения**

№	№ 1	№ 2	№ 3	№ 4	№ 5
<b>Количество подключений</b>	<b>1</b>	<b>1</b>	<b>1</b>	<b>1</b>	<b>1</b>
Фиксированный входной узел (Assem100)	X				
Фиксированный входной узел объемного расхода (Assem106)		X			
Фиксированный входной узел массового расхода (Assem107)			X		
Специальный входной узел (Assem101)				X	
Фиксированный входной узел мониторинга Heartbeat (Assem112)					X

**Постоянно назначенная входная группа***Фиксированный входной узел (Assem100), 40 байт*

Описание	Байт
1. Заголовок файла (не отображается)	От 1 до 4
2. Текущее диагностическое сообщение <sup>1)</sup>	От 5 до 8
3. Объемный расход	От 9 до 12

Описание	Байт
4. Массовый расход	От 13 до 16
5. Скорректированный объемный расход	От 17 до 20
6. Проводимость	От 21 до 24
7. Температура	От 25 до 28
8. Сумматор 1	От 29 до 32
9. Сумматор 2	От 33 до 36
10. Сумматор 3	От 37 до 40

1) Диагностическая информация, которая передается через интерфейс EtherNet/IP → 88

#### Фиксированный входной узел объемного расхода (Assem106), 40 байт

Описание	Байт
1. Заголовок файла (не отображается)	От 1 до 4
2. Текущее диагностическое сообщение <sup>1)</sup>	От 5 до 8
3. Объемный расход	От 9 до 12
4. Скорректированный объемный расход	От 13 до 16
5. Проводимость	От 17 до 20
6. Температура	От 21 до 24
7. Сумматор 1	От 25 до 28
8. Единица измерения объемного расхода	От 29 до 30
9. Единица измерения скорректированного объемного расхода	От 31 до 32
10. Единица измерения проводимости	От 33 до 34
11. Единица измерения температуры	От 35 до 36
12. Единица измерения для сумматора 1	От 37 до 38
13. Заполняющий байт	От 39 до 40

1) Диагностическая информация, которая передается через интерфейс EtherNet/IP → 88

#### Фиксированный входной узел массового расхода (Assem107), 58 байт

Описание	Байт
1. Массовый расход	От 1 до 40
2. Сумматор 2	От 41 до 44
3. Сумматор 3	От 45 до 48
4. Единица измерения массового расхода	От 49 до 52
5. Единица измерения для сумматора 2	От 53 до 54
6. Единица измерения для сумматора 3	От 55 до 56

#### Фиксированный входной узел мониторинга Heartbeat (Assem112), 56 байт <sup>1)</sup>

Описание	Байт
1. Состояние проверки	От 1 до 40
2. Результат проверки	От 41 до 44

1) Доступно только при наличии пакета прикладных программ Heartbeat Verification.

**Настраиваемая входная группа***Специальный входной узел (Assem101), 88 байт*

Описание	Формат
1. - 10. Входные значения от 1 до 10	Real
11. - 20. Входные значения от 11 до 20	Double integer

*Возможные входные значения*

Возможные входные значения от 1 до 10:		
<ul style="list-style-type: none"> <li>■ Выкл.</li> <li>■ Объемный расход</li> <li>■ Массовый расход</li> <li>■ Скорректированный объемный расход</li> </ul>	<ul style="list-style-type: none"> <li>■ Скорость потока</li> <li>■ Проводимость</li> <li>■ Скорректированная проводимость</li> <li>■ Температура</li> </ul>	<ul style="list-style-type: none"> <li>■ Температура электроники</li> <li>■ Сумматор 1</li> <li>■ Сумматор 2</li> <li>■ Сумматор 3</li> </ul>

Возможные входные значения от 11 до 20:		
<ul style="list-style-type: none"> <li>■ Выкл.</li> <li>■ Текущее диагностическое сообщение</li> <li>■ Предыдущее диагностическое сообщение</li> <li>■ Единица измерения массового расхода</li> <li>■ Единица измерения объемного расхода</li> <li>■ Единица измерения скорректированного объемного расхода</li> </ul>	<ul style="list-style-type: none"> <li>■ Единица измерения температуры</li> <li>■ Единица измерения проводимости</li> <li>■ Единица измерения для сумматора 1</li> <li>■ Единица измерения для сумматора 2</li> <li>■ Единица измерения для сумматора 3</li> </ul>	<ul style="list-style-type: none"> <li>■ Результаты проверки <sup>1)</sup></li> <li>■ Состояние проверки</li> </ul>

1) Доступно только при наличии пакета прикладных программ Heartbeat Verification.

**Постоянно назначенная выходная группа***Фиксированный выходной узел (Assem102), 30 байт*

Описание (формат)	Байт	Бит	Значение
1. Активация проверки сумматора 1	1	0	<ul style="list-style-type: none"> <li>■ 0: неактивно</li> <li>■ 1: активно</li> </ul>
2. Активация проверки сумматора 2		1	
3. Активация проверки сумматора 3		2	
4. Активация компенсации эталонной плотности		3	
5. Активация термокомпенсации		4	
6. Активация проверки		5	
7. Активация блокировки расхода		6	
8. Не используется	7		
9. Не используется	2	8	-
10. Не используется	От 3 до 4	16	-

Описание (формат)	Байт	Бит	Значение
11. Сумматор 1 – управление (integer)	От 5 до 6	16	<ul style="list-style-type: none"> <li>■ -32226: добавление</li> <li>■ -32490: сброс (0) и остановка</li> </ul>
12. Сумматор 2 – управление (integer)	От 7 до 8	16	<ul style="list-style-type: none"> <li>■ -32228: значение по умолчанию и остановка</li> <li>■ 198: сброс (0) и запуск суммирования</li> <li>■ 199: значение по умолчанию и запуск суммирования</li> <li>■ -32608: остановка</li> </ul>
13. Сумматор 3 – управление (integer)	От 9 до 10	16	
14. Не используется	От 11 до 12	16	–
15. Внешняя плотность (real)	От 13 до 16	32	Передача значения эталонной плотности от внешнего устройства в полевой прибор в формате данных IEEE 754
16. Единица измерения плотности внешним устройством (integer)	От 17 до 18	16	<ul style="list-style-type: none"> <li>■ 12040: г/см<sup>3</sup></li> <li>■ 12051: г/м<sup>3</sup></li> <li>■ 12048: кг/л</li> <li>■ 12053: кг/дм<sup>3</sup></li> <li>■ 12039: кг/м<sup>3</sup></li> <li>■ 12065: SD4°C</li> <li>■ 12066: SD15°C</li> <li>■ 12067: SD20°C</li> <li>■ 12068: SG4°C</li> <li>■ 12069: SG15°C</li> <li>■ 12070: SG20°C</li> <li>■ 12044: фунт/фут<sup>3</sup></li> <li>■ 12043: фунт/галл. (США)</li> <li>■ 12058: фунт/баррель (США; жидк.)</li> <li>■ 12057: фунт/баррель (США; пиво)</li> <li>■ 12059: фунт/баррель (США; нефть)</li> <li>■ 12060: фунт/баррель (США; норм.)</li> <li>■ 12063: фунт/галл. (брит.)</li> <li>■ 12061: фунт/баррель (брит.; пиво)</li> <li>■ 12062: фунт/баррель (брит.; нефть)</li> </ul>
17. Не используется	От 19 до 20	16	–
18. Внешняя температура (real)	От 21 до 24	32	Передача значения эталонной плотности от внешнего устройства в полевой прибор в формате данных IEEE 754
19. Единица измерения температуры внешним устройством (integer)	От 25 до 26	16	<ul style="list-style-type: none"> <li>■ 4608: °C</li> <li>■ 4609: °F</li> <li>■ 4610: K</li> <li>■ 4611: °R</li> </ul>
20. Запуск проверки (integer)	От 27 до 28	16	<ul style="list-style-type: none"> <li>■ -32713: отмена</li> <li>■ -32378: запуск</li> </ul>
21. Блокировка расхода – управление	От 29 до 30	16	<ul style="list-style-type: none"> <li>■ -32532: выкл.</li> <li>■ -32530: вкл.</li> </ul>

### Фиксированно назначенная конфигурационная группа

Конфигурационный узел (Assem104), 1512 байт

Описание (формат)	Биты	Байт	Сдвиг
1. Отсутствует	32	4	0
2. Параметр 28 – Защита от записи	8	4	4
3. Отсутствует	8	4	5
4. Параметр 74 Системные единицы измерения Единица измерения массового расхода	16	4	6

Описание (формат)				Биты	Байт	Сдвиг
5.	Параметр 73	Системные единицы измерения	Единица измерения массы	16	4	8
6.	Параметр 77	Системные единицы измерения	Единица измерения объемного расхода	16	4	10
7.	Параметр 76	Системные единицы измерения	Единица измерения объема	16	4	12
8.	Параметр 71	Системные единицы измерения	Единица измерения скорректированного объемного расхода	16	4	14
9.	Параметр 72	Системные единицы измерения	Единица измерения плотности	16	4	16
10.	Параметр 75	Системные единицы измерения	Единица измерения температуры	16	4	18
11.	Параметр 69	Системные единицы измерения	Единица измерения проводимости	16	4	20
12.	Отсутствует			192	4	22
13.	Параметр 147	-	Введите код доступа	16	4	46
14.	Параметр 78	Сумматор 1	Закрепление переменной процесса	16	4	48
15.	Параметр 90	Сумматор 1	Единица измерения в сумматоре	16	4	50
16.	Параметр 87	Сумматор 1	Режим работы сумматора	16	4	52
17.	Параметр 84	Сумматор 1	Режим неисправности	16	4	54
18.	Параметр 149	Работа сумматора	Предустановленное значение сумматора 1	32	4	56
19.	Параметр 81	Работа сумматора	Управление сумматором 1	16	4	60
20.	Параметр 79	Сумматор 2	Закрепление переменной процесса	16	4	62
21.	Параметр 91	Сумматор 2	Единица измерения в сумматоре	16	4	64
22.	Параметр 88	Сумматор 2	Режим работы сумматора	16	4	66
23.	Параметр 85	Сумматор 2	Режим неисправности	16	4	68
24.	Параметр 82	Работа сумматора	Управление сумматором 2	16	4	70
25.	Параметр 150	Работа сумматора	Предустановленное значение сумматора 2	32	4	72
26.	Параметр 80	Сумматор 3	Закрепление переменной процесса	16	4	76
27.	Параметр 92	Сумматор 3	Единица измерения в сумматоре	16	4	78
28.	Параметр 89	Сумматор 3	Режим работы сумматора	16	4	80
29.	Параметр 86	Сумматор 3	Режим неисправности	16	4	82
30.	Параметр 130	Работа сумматора	Предустановленное значение сумматора 3	32	4	84
31.	Параметр 83	Работа сумматора	Управление сумматором 3	16	4	88
32.	Параметр 8	Настраиваемый входной узел	Входной узел, позиция 1	16	4	90
33.	Параметр 19	Настраиваемый входной узел	Входной узел, позиция 2	16	4	92
34.	Параметр 21	Настраиваемый входной узел	Входной узел, позиция 3	16	4	94
35.	Параметр 22	Настраиваемый входной узел	Входной узел, позиция 4	16	4	96
36.	Параметр 23	Настраиваемый входной узел	Входной узел, позиция 5	16	4	98
37.	Параметр 24	Настраиваемый входной узел	Входной узел, позиция 6	16	4	100
38.	Параметр 25	Настраиваемый входной узел	Входной узел, позиция 7	16	4	102
39.	Параметр 26	Настраиваемый входной узел	Входной узел, позиция 8	16	4	104
40.	Параметр 27	Настраиваемый входной узел	Входной узел, позиция 9	16	4	106
41.	Параметр 9	Настраиваемый входной узел	Входной узел, позиция 10	16	4	108
42.	Параметр 10	Настраиваемый входной узел	Входной узел, позиция 11	16	4	110
43.	Параметр 11	Настраиваемый входной узел	Входной узел, позиция 12	16	4	112

Описание (формат)				Биты	Байт	Сдвиг
44.	Параметр 12	Настраиваемый входной узел	Входной узел, позиция 13	16	4	114
45.	Параметр 13	Настраиваемый входной узел	Входной узел, позиция 14	16	4	116
46.	Параметр 14	Настраиваемый входной узел	Входной узел, позиция 15	16	4	118
47.	Параметр 15	Настраиваемый входной узел	Входной узел, позиция 16	16	4	120
48.	Параметр 16	Настраиваемый входной узел	Входной узел, позиция 17	16	4	122
49.	Параметр 17	Настраиваемый входной узел	Входной узел, позиция 18	16	4	124
50.	Параметр 18	Настраиваемый входной узел	Входной узел, позиция 19	16	4	126
51.	Параметр 20	Настраиваемый входной узел	Входной узел, позиция 20	16	4	128
52.	Параметр 30	Регулировка датчика	Направление потока	16	4	130
53.	Параметр 29	Отсечка при низком расходе	Закрепление переменной процесса	16	4	132
54.	Параметр 31	Обнаружение пустого трубопровода	Закрепление переменной процесса	16	4	134
55.	Параметр 110	Отсечка при низком расходе	Точка включения отсечки при низком расходе	32	4	136
56.	Параметр 109	Отсечка при низком расходе	Значение деактивации отсечки при низком расходе	32	4	140
57.	Параметр 118	Отсечка при низком расходе	Подавление гидроудара	32	4	144
58.	Параметр 111	Обнаружение пустого трубопровода	Время отклика при обнаружении частичного заполнения трубопровода	32	4	148
59.	Параметр 106	Технологический параметр	Демпфирование значения проводимости	32	4	152
60.	Параметр 32	Технологический параметр	Блокировка расхода	16	4	156
61.	Параметр 45	Обнаружение пустого трубопровода	Новая регулировка	16	4	158
62.	Параметр 42	Внешняя компенсация	Источник данных плотности	16	4	160
63.	Параметр 49	Внешняя компенсация	Источник данных температуры	16	4	162
64.	Параметр 138	Обнаружение пустого трубопровода	Точка переключения для обнаружения пустого трубопровода	32	4	164
65.	Параметр 140	Внешняя компенсация	Фиксированная плотность	32	4	168
66.	Параметр 48	Технологический параметр	Критерии фильтра	16	4	172
67.	Параметр 141	Технологический параметр	Демпфирование значения расхода	8	4	174
68.	Отсутствует			8	4	175
69.	Параметр 146	Диагностические настройки	Задержка выдачи аварийного сигнала	32	4	176
70.	Параметр 53	Характеристики диагностики	Назначение поведения диагностики для диагностической информации 832	8	4	180
71.	Параметр 54	Характеристики диагностики	Назначение поведения диагностики для диагностической информации 833	8	4	181
72.	Параметр 55	Характеристики диагностики	Назначение поведения диагностики для диагностической информации 834	8	4	182
73.	Параметр 56	Характеристики диагностики	Назначение поведения диагностики для диагностической информации 835	8	4	183
74.	Параметр 57	Характеристики диагностики	Назначение поведения диагностики для диагностической информации 962	8	4	184

Описание (формат)				Биты	Байт	Сдвиг
75.	Параметр 52	Характеристики диагностики	Назначение поведения диагностики для диагностической информации 531	8	4	185
76.	Параметр 58	Характеристики диагностики	Назначение поведения диагностики для диагностической информации 937	8	4	186
77.	Параметр 51	Характеристики диагностики	Назначение поведения диагностики для диагностической информации 302	8	4	187

## 9.5 Диагностическая информация, поступающая через EtherNet/IP

Сигнал состояния	№	Краткое описание	Значение
	000	–	0
F	882	Входной сигнал	16777265
F	281	Инициализация электроники	16777276
F	437	Несовместимая конфигурация	16777312
F	242	Несовместимое ПО	16777319
F	252	Несовместимые блоки	16777323
F	272	Неисправен главный модуль электроники	16777337
F	270	Неисправен главный модуль электроники	16777340
F	271	Неисправен главный модуль электроники	16777341
F	270	Неисправен главный модуль электроники	16777343
F	270	Неисправен главный модуль электроники	16777344
F	410	Передача данных	16777355
F	273	Неисправен главный модуль электроники	16777368
F	270	Неисправен главный модуль электроники	16777375
F	083	Содержимое памяти	16777376
F	833	Слишком низкая температура электроники	16777409
F	832	Слишком высокая температура электроники	16777411
F	834	Слишком высокая температура процесса	16777413
F	835	Слишком низкая температура процесса	16777414
F	022	Температура датчика	16777429
F	022	Температура датчика	16777430
F	311	Неисправна электроника	16777441
F	273	Неисправен главный модуль электроники	16777445
F	082	Хранение данных	16777447
F	190	Специальное событие 1	16777450
F	273	Неисправен главный модуль электроники	16777483
F	390	Специальное событие 2	16777490
F	222	Дрейф электроники	16777497
F	938	Электромагнитные помехи	16777499
F	062	Соединение датчика	16777500



Сигнал состояния	№	Краткое описание	Значение
F	590	Специальное событие 3	16777508
F	990	Специальное событие 4	16777509
F	262	Подключение блока	16777545
F	537	Конфигурация	16777546
F	201	Отказ прибора	16777547
F	937	Электромагнитные помехи	16777556
F	500	Превышен потенциал электрода 1	16777563
F	500	Превышен потенциал электрода 2	16777564
F	500	Слишком велик перепад напряжения на электроде	16777565
F	382	Хранение данных	16777581
F	383	Содержимое памяти	16777582
F	283	Содержимое памяти	16777583
C	411	Идет выгрузка / загрузка	33554536
C	411	Идет выгрузка / загрузка	33554537
C	411	Идет выгрузка / загрузка	33554540
C	484	Моделирование режима отказа	33554576
C	485	Измеряемая переменная моделирования	33554579
C	453	Блокировка расхода	33554580
C	833	Слишком низкая температура электроники	33554625
C	832	Слишком высокая температура электроники	33554627
C	834	Слишком высокая температура процесса	33554629
C	835	Слишком низкая температура процесса	33554630
C	937	Электромагнитные помехи	33554772
C	530	Действует процесс очистки электрода	33554778
C	495	Моделирование диагностического события	33554782
C	302	Активна проверка прибора	33554926
M	438	Набор данных	67108970
M	833	Слишком низкая температура электроники	67109057
M	832	Слишком высокая температура электроники	67109059
M	834	Слишком высокая температура процесса	67109061
M	835	Слишком низкая температура процесса	67109062
M	311	Неисправна электроника	67109090
M	937	Электромагнитные помехи	67109204
S	842	Предельное значение параметра процесса	134217873
S	962	Пустой трубопровод	134217874
S	833	Слишком низкая температура электроники	134217921
S	832	Слишком высокая температура электроники	134217923
S	834	Слишком высокая температура процесса	134217925
S	835	Слишком низкая температура процесса	134217926
S	004	Датчик	134218013
S	043	Короткое замыкание в цепи датчика	134218067
S	937	Электромагнитные помехи	134218068

Сигнал состояния	№	Краткое описание	Значение
S	322	Дрейф электроники	134218071
S	322	Дрейф электроники	134218072
S	531	Обнаружение пустого трубопровода	134218091

## 10 Ввод в эксплуатацию

### 10.1 Проверка после монтажа и подключения

Перед вводом прибора в эксплуатацию:

- ▶ Убедитесь, что после монтажа и подключения были успешно выполнены проверки.
- Контрольный список «Проверка после монтажа» → 29
- Контрольный список «Проверка после подключения» → 48

### 10.2 Включение измерительного прибора

- ▶ Включите прибор после успешного завершения проверок после монтажа и подключения.
  - ↳ После успешного запуска локальный дисплей автоматически переключается из режима запуска в режим управления.

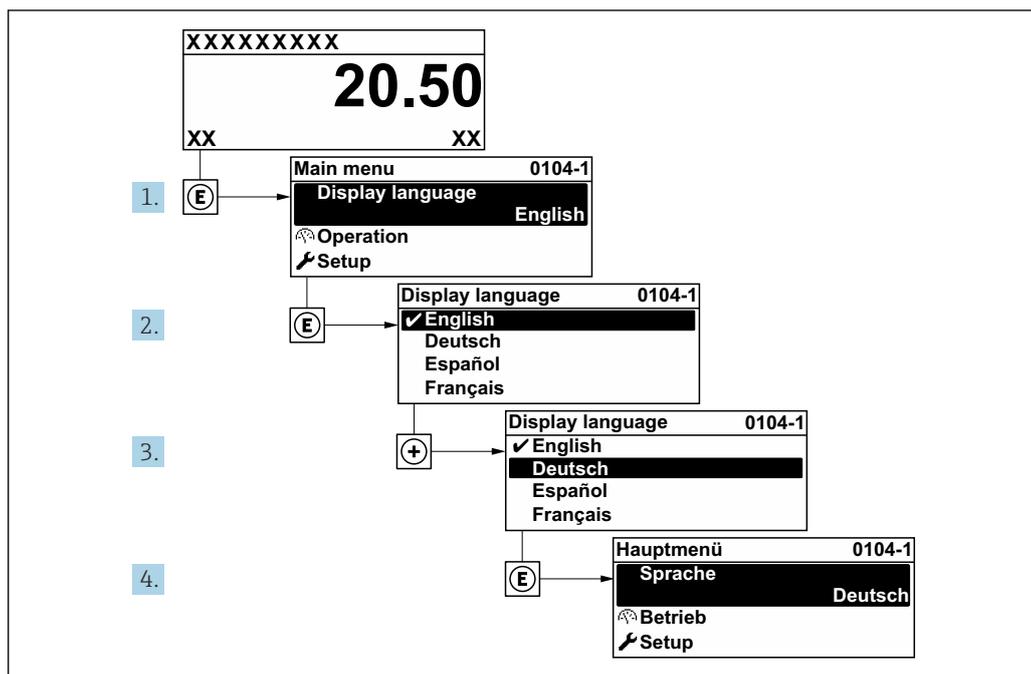
Если показания на локальном дисплее отсутствуют либо отображается диагностическое сообщение, обратитесь к разделу "Диагностика и устранение неисправностей" → 145.

### 10.3 Подключение через ПО FieldCare

- Для подключения FieldCare → 73
- Для подключения через FieldCare → 76
- Для пользовательского интерфейса FieldCare → 77

### 10.4 Настройка языка управления

Заводская настройка: английский или региональный язык по заказу

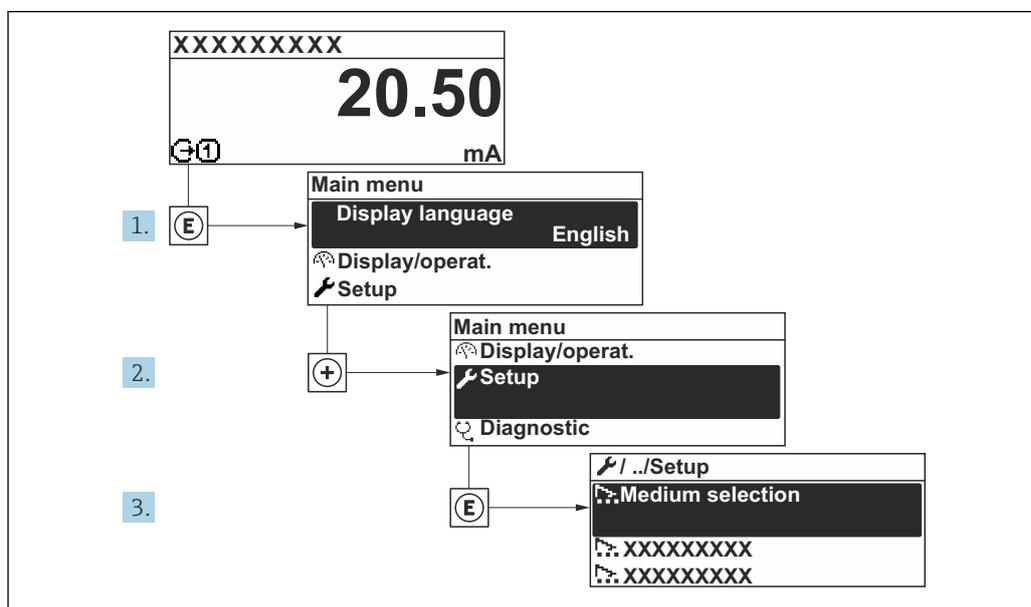


23 Пример настройки с помощью локального дисплея

A0029420

## 10.5 Настройка измерительного прибора

В меню меню **Настройка** с мастерами настройки содержатся все параметры, необходимые для стандартной эксплуатации.



A003222-22-RU

24 Навигация к меню "Настройка" на примере локального дисплея

**i** Количество подменю и параметров может изменяться в зависимости от варианта исполнения прибора. Некоторые подменю и содержащиеся в них параметры не описаны в руководстве по эксплуатации. Подробное описание этих позиций приведено в специальной документации к прибору (раздел "Сопроводительная документация").

### Навигация

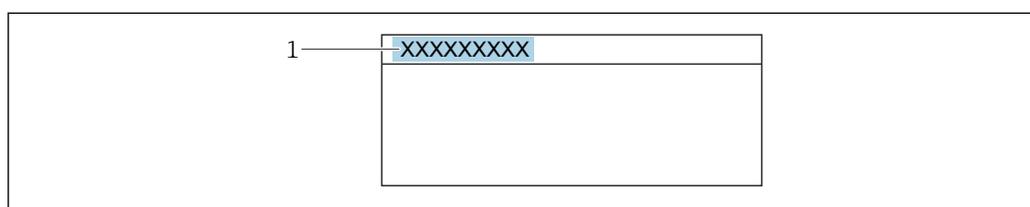
Меню "Настройка"

🔧 Настройка	
Обозначение прибора	→ 📖 93
▶ Единицы системы	→ 📖 93
▶ Связь	→ 📖 95
▶ Конфигурация Вв/Выв	→ 📖 97
▶ Токковый вход 1 до n	→ 📖 98
▶ Входной сигнал состояния 1 до n	→ 📖 99
▶ Токковый выход 1 до n	→ 📖 100
▶ Выход частотно-импульсный перекл. 1 до n	→ 📖 102

► Релейный выход 1 до n	→ 📄 108
► Дисплей	→ 📄 110
► Отсечение при низком расходе	→ 📄 112
► Определение пустой трубы	→ 📄 114
► Расширенная настройка	→ 📄 116

### 10.5.1 Ввод обозначения прибора

Чтобы обеспечить быструю идентификацию точки измерения в рамках системы, можно указать уникальное обозначение с помощью параметр **Обозначение прибора**, и таким образом изменить заводскую настройку.



25 Заголовок дисплея управления, содержащий обозначение прибора

1 Обозначение

**i** Введите название прибора в управляющей программе "FieldCare" → 📄 77

#### Навигация

Меню "Настройка" → Обозначение прибора

#### Обзор и краткое описание параметров

Параметр	Описание	Ввод данных пользователем
Обозначение прибора	Введите название точки измерений.	Максимум 32 символа, такие как буквы, цифры или специальные символы (например @, %, /).

### 10.5.2 Настройка системных единиц измерения

Меню подменю **Единицы системы** можно использовать для определения единиц измерения всех измеряемых величин.

**i** Количество подменю и параметров может изменяться в зависимости от варианта исполнения прибора. Некоторые подменю и содержащиеся в них параметры не описаны в руководстве по эксплуатации. Подробное описание этих позиций приведено в специальной документации к прибору (раздел "Сопроводительная документация").

**Навигация**

Меню "Настройка" → Единицы системы

► Единицы системы	
Единица объёмного расхода	→ 94
Единица объёма	→ 94
Ед.измер.проводимости	→ 94
Единицы измерения температуры	→ 95
Единица массового расхода	→ 95
Единица массы	→ 95
Единицы плотности	→ 95
Ед. откорректированного объёмного потока	→ 95
Откорректированная единица объёма	→ 95

**Обзор и краткое описание параметров**

Параметр	Требование	Описание	Выбор	Заводские настройки
Единица объёмного расхода	–	Выберите единицу объёмного расхода. <i>Результат</i> Выбранная единица измерения применяется к следующим параметрам: <ul style="list-style-type: none"> <li>▪ Вывод</li> <li>▪ Отсечка при низком расходе</li> <li>▪ Моделируемая переменная процесса</li> </ul>	Выбор единиц измерения	Зависит от страны <ul style="list-style-type: none"> <li>▪ l/h</li> <li>▪ gal/min (us)</li> </ul>
Единица объёма	–	Выберите единицу объёма.	Выбор единиц измерения	Зависит от страны <ul style="list-style-type: none"> <li>▪ m<sup>3</sup></li> <li>▪ gal (us)</li> </ul>
Ед.измер.проводимости	Опция <b>Включено</b> выбрана в параметр <b>Измерение проводимости</b> .	Выберите единицы измерения проводимости. <i>Результат</i> Выбранная единица измерения применяется к следующим параметрам: Моделируемая переменная процесса	Выбор единиц измерения	–

Параметр	Требование	Описание	Выбор	Заводские настройки
Единицы измерения температуры	–	Выберите единицу измерения температуры. <i>Результат</i> Выбранная единица измерения применяется к следующим параметрам: <ul style="list-style-type: none"> <li>▪ Параметр <b>Температура</b></li> <li>▪ Параметр <b>Максимальное значение</b></li> <li>▪ Параметр <b>Минимальное значение</b></li> <li>▪ Параметр <b>Внешняя температура</b></li> <li>▪ Параметр <b>Максимальное значение</b></li> <li>▪ Параметр <b>Минимальное значение</b></li> </ul>	Выбор единиц измерения	Зависит от страны <ul style="list-style-type: none"> <li>▪ °C</li> <li>▪ °F</li> </ul>
Единица массового расхода	–	Выберите единицу массового расхода. <i>Результат</i> Выбранная единица измерения применяется к следующим параметрам: <ul style="list-style-type: none"> <li>▪ Вывод</li> <li>▪ Отсечка при низком расходе</li> <li>▪ Моделируемая переменная процесса</li> </ul>	Выбор единиц измерения	Зависит от страны <ul style="list-style-type: none"> <li>▪ kg/h</li> <li>▪ lb/min</li> </ul>
Единица массы	–	Выберите единицу массы.	Выбор единиц измерения	Зависит от страны <ul style="list-style-type: none"> <li>▪ kg</li> <li>▪ lb</li> </ul>
Единицы плотности	–	Выберите единицы плотности. <i>Результат</i> Выбранная единица измерения применяется к следующим параметрам: <ul style="list-style-type: none"> <li>▪ Вывод</li> <li>▪ Моделируемая переменная процесса</li> </ul>	Выбор единиц измерения	Зависит от страны <ul style="list-style-type: none"> <li>▪ kg/l</li> <li>▪ lb/ft<sup>3</sup></li> </ul>
Ед. откорректированного объёмного потока	–	Выберите откорректированную единицу объёмного расхода. <i>Результат</i> Выбранная единица измерения применяется к следующим параметрам: Параметр <b>Скорректированный объёмный расход</b> (→  135)	Выбор единиц измерения	Зависит от страны <ul style="list-style-type: none"> <li>▪ NI/h</li> <li>▪ Sft<sup>3</sup>/h</li> </ul>
Откорректированная единица объёма	–	Выберите единицу измерения приведенного расхода.	Выбор единиц измерения	Зависит от страны <ul style="list-style-type: none"> <li>▪ Nm<sup>3</sup></li> <li>▪ Sft<sup>3</sup></li> </ul>

### 10.5.3 Настройка интерфейса связи

Мастер подменю **Связь** предназначен для последовательной установки всех параметров, необходимых для выбора и настройки интерфейса связи.

**Навигация**

Меню "Настройка" → Связь

▶ Связь	
MAC-адрес	→ 96
Настройки по умолчанию	→ 96
DHCP client	→ 96
IP-адрес	→ 96
Subnet mask	→ 97
Default gateway	→ 97

**Обзор и краткое описание параметров**

Параметр	Описание	Интерфейс пользователя / Выбор / Ввод данных пользователем	Заводские настройки
MAC-адрес	Отображение MAC-адреса измерительного прибора.  MAC = Media Access Control (Управление доступом к среде)	Уникальная строка символов, состоящая из 12 букв и цифр, например: 00:07:05:10:01:5F	Каждому измерительному прибору присвоен индивидуальный адрес.
Настройки по умолчанию	Выбор восстановления настроек сети.	<ul style="list-style-type: none"> <li>■ Выключено</li> <li>■ Включено</li> </ul>	–
DHCP client	Выбор для активации/деактивации функциональности клиента DHCP. <b>Влияние</b> Если выбрана функциональность клиента DHCP веб-сервера, то такие параметры, как IP-адрес, Subnet mask и Default gateway, устанавливаются автоматически.  <ul style="list-style-type: none"> <li>■ Идентификация с помощью MAC-адреса измерительного прибора.</li> <li>■ Значение IP-адрес параметра параметр <b>IP-адрес</b> игнорируется, если активна функция параметр <b>DHCP client</b>. Это также имеет место, в частности, если DHCP-сервер недоступен. Значение IP-адрес параметра с тем же названием используется только в том случае, если функция параметр <b>DHCP client</b> не активна.</li> </ul>	<ul style="list-style-type: none"> <li>■ Выключено</li> <li>■ Включено</li> </ul>	Включено
IP-адрес	IP-адрес веб-сервера, встроенного в измерительный прибор. Если служба DHCP client выключена, а доступ к записи открыт, можно указать также IP-адрес.	4 октет: от 0 до 255 (в каждом октете)	–



Параметр	Описание	Интерфейс пользователя / Выбор / Ввод данных пользователем	Заводские настройки
Subnet mask	Отображение маски подсети. Если служба DHCP client выключена, а доступ к записи открыт, можно указать также Subnet mask.	4 октет: от 0 до 255 (в каждом октете)	–
Default gateway	Отображение шлюза по умолчанию. Если служба DHCP client выключена, а доступ к записи открыт, можно указать также Default gateway.	4 октет: от 0 до 255 (в каждом октете)	–

### 10.5.4 Отображение конфигурации ввода/вывода

Мастер подменю **Конфигурация Вв/Выв** предназначен для последовательного просмотра всех параметров, в которых отображается конфигурация модулей ввода/вывода.

#### Навигация

Меню "Настройка" → Конфигурация Вв/Выв

► Конфигурация Вв/Выв	
Номера клемм модуля Вв/Выв 1 до n	→ 97
Информация о модуле Вв/Выв 1 до n	→ 97
Тип модуля Вв/Выв 1 до n	→ 97
Применить конфигурацию ввода/вывода	→ 98
Код преобразования	→ 98

#### Обзор и краткое описание параметров

Параметр	Описание	Интерфейс пользователя / Выбор / Ввод данных пользователем
Номера клемм модуля Вв/Выв 1 до n	Показывает номера клемм, используемых модулем Вв/Выв.	<ul style="list-style-type: none"> <li>■ Не используется</li> <li>■ 26-27 (I/O 1)</li> <li>■ 24-25 (I/O 2)</li> <li>■ 22-23 (I/O 3)</li> </ul>
Информация о модуле Вв/Выв 1 до n	Показывает информацию о подключенном модуле Вв/Выв.	<ul style="list-style-type: none"> <li>■ Не подключено</li> <li>■ Недействительно</li> <li>■ Не конфигурируется</li> <li>■ Конфигурируемый</li> <li>■ EtherNet/IP</li> </ul>
Тип модуля Вв/Выв 1 до n	Показывает тип модуля Вв/Выв.	<ul style="list-style-type: none"> <li>■ Выключено</li> <li>■ Токовый выход</li> <li>■ Токовый вход</li> <li>■ Входной сигнал состояния</li> <li>■ Выход частотно-импульсный переключ.</li> <li>■ Двойной импульсный выход</li> <li>■ Релейный выход</li> </ul>

Параметр	Описание	Интерфейс пользователя / Выбор / Ввод данных пользователем
Применить конфигурацию ввода/вывода	Применить параметризацию свободно настраиваемого модуля В/В.	<ul style="list-style-type: none"> <li>■ Нет</li> <li>■ Да</li> </ul>
Код преобразования	Введите код для изменения конфигурации ввода/вывода.	Положительное целое число

### 10.5.5 Настройка токового входа

Мастермастер "Токовый вход" предназначен для последовательной установки всех параметров, необходимых для настройки токового входа.

#### Навигация

Меню "Настройка" → Токовый вход

► Токовый вход 1 до n	
Клемма номер	→ 98
Режим сигнала	→ 98
Значение 0/4 мА	→ 98
Значение 20 мА	→ 98
Диапазон тока	→ 98
Режим отказа	→ 99
Ошибочное значение	→ 99

#### Обзор и краткое описание параметров

Параметр	Требование	Описание	Интерфейс пользователя / Выбор / Ввод данных пользователем	Заводские настройки
Клемма номер	–	Показывает номера клемм, используемых модулем токового входа.	<ul style="list-style-type: none"> <li>■ Не используется</li> <li>■ 24-25 (I/O 2)</li> <li>■ 22-23 (I/O 3)</li> </ul>	–
Режим сигнала	Данный измерительный прибор <b>не</b> сертифицирован для использования во взрывоопасных зонах с типом защиты Ex-i.	Выберите режим сигнала для токового входа.	<ul style="list-style-type: none"> <li>■ Пассивный</li> <li>■ Активно</li> </ul>	Активно
Значение 0/4 мА	–	Введите значение 4 мА.	Число с плавающей запятой со знаком	–
Значение 20 мА	–	Введите значение 20 мА.	Число с плавающей запятой со знаком	Зависит от страны и номинального диаметра
Диапазон тока	–	Выберите диапазон тока для вывода переменной процесса и верхнего/нижнего уровня аварийной сигнализации.	<ul style="list-style-type: none"> <li>■ 4...20 мА</li> <li>■ 4...20 mA NAMUR</li> <li>■ 4...20 mA US</li> <li>■ 0...20 мА</li> </ul>	Зависит от страны: <ul style="list-style-type: none"> <li>■ 4...20 mA NAMUR</li> <li>■ 4...20 mA US</li> </ul>

Параметр	Требование	Описание	Интерфейс пользователя / Выбор / Ввод данных пользователем	Заводские настройки
Режим отказа	–	Назначьте действие входного сигнала при аварийном состоянии.	<ul style="list-style-type: none"> <li>■ Тревога</li> <li>■ Последнее значение</li> <li>■ Заданное значение</li> </ul>	–
Ошибочное значение	В области параметр <b>Режим отказа</b> выбран параметр опция <b>Заданное значение</b> .	Введите значение, которое будет использовано прибором, если не будет входного сигнала с внешнего прибора.	Число с плавающей запятой со знаком	–

### 10.5.6 Настройка входного сигнала состояния

Мастер подменю **Входной сигнал состояния** предназначен для последовательной установки всех параметров, необходимых для настройки входа сигнала состояния.

#### Навигация

Меню "Настройка" → Входной сигнал состояния 1 до n

► Входной сигнал состояния 1 до n

Назначить вход состояния	→ ⓘ 99
Клемма номер	→ ⓘ 99
Актив. уровень	→ ⓘ 99
Клемма номер	→ ⓘ 99
Время отклика входа состояния	→ ⓘ 99
Клемма номер	→ ⓘ 99

#### Обзор и краткое описание параметров

Параметр	Описание	Выбор / Интерфейс пользователя / Ввод данных пользователем
Назначить вход состояния	Выберите функцию для статусного входа.	<ul style="list-style-type: none"> <li>■ Выключено</li> <li>■ Сброс сумматора 1</li> <li>■ Сброс сумматора 2</li> <li>■ Сброс сумматора 3</li> <li>■ Сбросить все сумматоры</li> <li>■ Блокировка расхода</li> </ul>
Клемма номер	Показывает номера клемм, используемые модулем входного сигнала состояния.	<ul style="list-style-type: none"> <li>■ Не используется</li> <li>■ 24-25 (I/O 2)</li> <li>■ 22-23 (I/O 3)</li> </ul>
Актив. уровень	Определите уровень входного сигнала при котором назначенная функция включится.	<ul style="list-style-type: none"> <li>■ Высок.</li> <li>■ Низк.</li> </ul>
Время отклика входа состояния	Определите минимальное время наличия уровня вх. сигнала для срабатывания выбранной функции.	5 до 200 мс

## 10.5.7 Настройка токового выхода

Мастер мастер **Токовый выход** предназначен для последовательной установки всех параметров, необходимых для настройки токового выхода.

### Навигация

Меню "Настройка" → Токовый выход

► Токовый выход 1 до n	
Клемма номер	→ 100
Режим сигнала	→ 100
Назначить токовый выход 1 до n	→ 100
Диапазон тока	→ 101
Значение 0/4 мА	→ 101
Значение 20 мА	→ 101
Фиксированное значение тока	→ 101
Выход демпфирования 1 до n	→ 101
Режим отказа	→ 101
Ток при отказе	→ 101

### Обзор и краткое описание параметров

Параметр	Требование	Описание	Интерфейс пользователя / Выбор / Ввод данных пользователем	Заводские настройки
Клемма номер	–	Показывает номера терминалов, используемых модулем токового выхода.	<ul style="list-style-type: none"> <li>▪ Не используется</li> <li>▪ 24-25 (I/O 2)</li> <li>▪ 22-23 (I/O 3)</li> </ul>	–
Режим сигнала	–	Выбрать режим сигнала для токового выхода.	<ul style="list-style-type: none"> <li>▪ Пассивный</li> <li>▪ Активно</li> </ul>	Активно
Назначить токовый выход 1 до n	–	Выберите переменную для токового выхода.	<ul style="list-style-type: none"> <li>▪ Выключено</li> <li>▪ Объемный расход</li> <li>▪ Массовый расход</li> <li>▪ Скорректированный объемный расход</li> <li>▪ Скорость потока</li> <li>▪ Проводимость</li> <li>▪ Скорректированная проводимость*</li> <li>▪ Температура*</li> <li>▪ Температура электроники</li> </ul>	–

Параметр	Требование	Описание	Интерфейс пользователя / Выбор / Ввод данных пользователем	Заводские настройки
Диапазон тока	–	Выберите диапазон тока для вывода переменной процесса и верхнего/нижнего уровня аварийной сигнализации.	<ul style="list-style-type: none"> <li>■ 4...20 mA NAMUR</li> <li>■ 4...20 mA US</li> <li>■ 4...20 mA</li> <li>■ 0...20 mA</li> <li>■ Фиксированное значение тока</li> </ul>	Зависит от страны <ul style="list-style-type: none"> <li>■ 4...20 mA NAMUR</li> <li>■ 4...20 mA US</li> </ul>
Значение 0/4 мА	Для параметра параметр <b>Диапазон тока</b> (→  101) выбран один из следующих вариантов: <ul style="list-style-type: none"> <li>■ 4...20 mA NAMUR</li> <li>■ 4...20 mA US</li> <li>■ 4...20 mA</li> <li>■ 0...20 mA</li> </ul>	Введите значение 4 мА.	Число с плавающей запятой со знаком	Зависит от страны: <ul style="list-style-type: none"> <li>■ 0 л/ч</li> <li>■ 0 галл./мин (США)</li> </ul>
Значение 20 мА	Для параметра параметр <b>Диапазон тока</b> (→  101) выбран один из следующих вариантов: <ul style="list-style-type: none"> <li>■ 4...20 mA NAMUR</li> <li>■ 4...20 mA US</li> <li>■ 4...20 mA</li> <li>■ 0...20 mA</li> </ul>	Введите значение 20 мА.	Число с плавающей запятой со знаком	Зависит от страны и номинального диаметра
Фиксированное значение тока	Выбрана опция опция <b>Фиксированное значение тока</b> в параметре параметр <b>Диапазон тока</b> (→  101).	Определяет фикс.выходной ток.	0 до 22,5 мА	22,5 мА
Выход демпфирования 1 до n	Для параметра параметр <b>Назначить токовый выход</b> (→  100) выбрана переменная процесса, а для параметра параметр <b>Диапазон тока</b> (→  101) выбрана одна из следующих опций: <ul style="list-style-type: none"> <li>■ 4...20 mA NAMUR</li> <li>■ 4...20 mA US</li> <li>■ 4...20 mA</li> <li>■ 0...20 mA</li> </ul>	Установка времени демпфирования для сигнала токового выхода на колебания измеренного значения.	0,0 до 999,9 с	–
Режим отказа	Выбрана переменная процесса в меню параметр <b>Назначить токовый выход</b> (→  100) и один из следующих пунктов выбран в меню параметр <b>Диапазон тока</b> (→  101): <ul style="list-style-type: none"> <li>■ 4...20 mA NAMUR</li> <li>■ 4...20 mA US</li> <li>■ 4...20 mA</li> <li>■ 0...20 mA</li> </ul>	Укажите характер ток. выхода при аварийном состоянии.	<ul style="list-style-type: none"> <li>■ Мин.</li> <li>■ Макс.</li> <li>■ Последнее значение</li> <li>■ Текущее значение</li> <li>■ Заданное значение</li> </ul>	–
Ток при отказе	Выбрана опция опция <b>Заданное значение</b> в параметре параметр <b>Режим отказа</b> .	Установите значение токового выхода для аварийной сигнализации.	0 до 22,5 мА	22,5 мА

\* Видимость зависит от опций заказа или настроек прибора

## 10.5.8 Настройка импульсного/частотного/релейного выхода

Мастер мастер **Выход частотно-импульсный перекл.** предназначен для последовательной установки всех параметров, которые можно задать для настройки выбранного типа выхода.

### Навигация

Меню "Настройка" → Расширенная настройка → Выход частотно-импульсный перекл.

▶ Выход частотно-импульсный перекл. 1 до n	→ 📄 102
Режим работы	

### Обзор и краткое описание параметров

Параметр	Описание	Выбор
Режим работы	Укажите выход как импульсный, частотный или дискретный.	<ul style="list-style-type: none"> <li>■ Импульсный</li> <li>■ Частотный</li> <li>■ Переключатель</li> </ul>

### Настройка импульсного выхода

#### Навигация

Меню "Настройка" → Выход частотно-импульсный перекл.

▶ Выход частотно-импульсный перекл. 1 до n	
Режим работы	→ 📄 103
Клемма номер	→ 📄 103
Режим сигнала	→ 📄 103
Назначить импульсный выход	→ 📄 103
Деление частоты импульсов	→ 📄 103
Ширина импульса	→ 📄 103
Режим отказа	→ 📄 103
Инвертировать выходной сигнал	→ 📄 103

## Обзор и краткое описание параметров

Параметр	Требование	Описание	Выбор / Интерфейс пользователя / Ввод данных пользователем	Заводские настройки
Режим работы	–	Укажите выход как импульсный, частотный или дискретный.	<ul style="list-style-type: none"> <li>■ Импульсный</li> <li>■ Частотный</li> <li>■ Переключатель</li> </ul>	–
Клемма номер	–	Показывает номера клемм, используемых модулем выхода имп./част./состояния.	<ul style="list-style-type: none"> <li>■ Не используется</li> <li>■ 24-25 (I/O 2)</li> <li>■ 22-23 (I/O 3)</li> </ul>	–
Режим сигнала	–	Выберите режим сигнала для выхода PFS.	<ul style="list-style-type: none"> <li>■ Пассивный</li> <li>■ Активно</li> </ul>	–
Назначить импульсный выход 1 до n	Опция опция <b>Импульсный</b> выбрана в параметр <b>Режим работы</b> .	Выберите параметр процесса для импульсного выхода.	<ul style="list-style-type: none"> <li>■ Выключено</li> <li>■ Объемный расход</li> <li>■ Массовый расход</li> <li>■ Скорректированный объемный расход</li> </ul>	–
Вес импульса	Выбрана опция опция <b>Импульсный</b> в меню параметр <b>Режим работы</b> (→  102) и выбрана переменная процесса в меню параметр <b>Назначить импульсный выход</b> (→  103).	Введите значение измерения, при котором импульс является выходным сигналом.	Положительное число с плавающей десятичной запятой	Зависит от страны и номинального диаметра
Ширина импульса	Выбран вариант опция <b>Импульсный</b> в меню параметр <b>Режим работы</b> (→  102) и выбрана переменная процесса в меню параметр <b>Назначить импульсный выход</b> (→  103).	Укажите длину импульса выходного сигнала.	0,05 до 2 000 мс	–
Режим отказа	Для параметра параметр <b>Режим работы</b> (→  102) выбрано значение опция <b>Импульсный</b> , а для параметра параметр <b>Назначить импульсный выход</b> (→  103) выбрана переменная процесса.	Укажите характер ток. выхода при аварийном состоянии.	<ul style="list-style-type: none"> <li>■ Текущее значение</li> <li>■ Нет импульсов</li> </ul>	–
Инвертировать выходной сигнал	–	Инверсия выходного сигнала.	<ul style="list-style-type: none"> <li>■ Нет</li> <li>■ Да</li> </ul>	–

## Настройка частотного выхода

## Навигация

Меню "Настройка" → Выход частотно-импульсный перекл.

► Выход частотно-импульсный перекл. 1 до n

Режим работы

→  104

Клемма номер

→  104

Режим сигнала	→  104
Назначить частотный выход	→  104
Минимальное значение частоты	→  104
Максимальное значение частоты	→  105
Измеренное значение на мин. частоте	→  105
Измеренное значение на макс частоте	→  105
Режим отказа	→  105
Ошибка частоты	→  105
Инвертировать выходной сигнал	→  105

### Обзор и краткое описание параметров

Параметр	Требование	Описание	Выбор / Интерфейс пользователя / Ввод данных пользователем	Заводские настройки
Режим работы	–	Укажите выход как импульсный, частотный или дискретный.	<ul style="list-style-type: none"> <li>■ Импульсный</li> <li>■ Частотный</li> <li>■ Переключатель</li> </ul>	–
Клемма номер	–	Показывает номера клемм, используемых модулем выхода имп./част./состояния.	<ul style="list-style-type: none"> <li>■ Не используется</li> <li>■ 24-25 (I/O 2)</li> <li>■ 22-23 (I/O 3)</li> </ul>	–
Режим сигнала	–	Выберите режим сигнала для выхода PFS.	<ul style="list-style-type: none"> <li>■ Пассивный</li> <li>■ Активно</li> </ul>	–
Назначить частотный выход	Опция опция <b>Частотный</b> выбрана в параметр <b>Режим работы</b> (→  102).	Выберите параметр процесса для частотного выхода.	<ul style="list-style-type: none"> <li>■ Выключено</li> <li>■ Объемный расход</li> <li>■ Массовый расход</li> <li>■ Скорректированный объемный расход</li> <li>■ Скорость потока</li> <li>■ Проводимость*</li> <li>■ Скорректированная проводимость*</li> <li>■ Температура*</li> <li>■ Температура электроники</li> </ul>	–
Минимальное значение частоты	Выбрана опция <b>Частотный</b> в параметр <b>Режим работы</b> (→  102) и выбрана переменная процесса в параметр <b>Назначить частотный выход</b> (→  104).	Введите мин. частоту.	0,0 до 10 000,0 Гц	–



Параметр	Требование	Описание	Выбор / Интерфейс пользователя / Ввод данных пользователем	Заводские настройки
Максимальное значение частоты	Выбран вариант опция <b>Частотный</b> в меню параметр <b>Режим работы</b> (→ 102) и выбрана переменная процесса в меню параметр <b>Назначить частотный выход</b> (→ 104).	Введите макс. частоту.	0,0 до 10 000,0 Гц	–
Измеренное значение на мин. частоте	Выбран вариант опция <b>Частотный</b> в меню параметр <b>Режим работы</b> (→ 102) и выбрана переменная процесса в меню параметр <b>Назначить частотный выход</b> (→ 104).	Введите значение измерения для мин. частоты.	Число с плавающей запятой со знаком	Зависит от страны и номинального диаметра
Измеренное значение на макс частоте	Выбран вариант опция <b>Частотный</b> в меню параметр <b>Режим работы</b> (→ 102) и выбрана переменная процесса в меню параметр <b>Назначить частотный выход</b> (→ 104).	Введите значение измерения для макс. частоты.	Число с плавающей запятой со знаком	Зависит от страны и номинального диаметра
Режим отказа	Для параметра параметр <b>Режим работы</b> (→ 102) выбрано значение опция <b>Частотный</b> , а для параметра параметр <b>Назначить частотный выход</b> (→ 104) выбрана переменная процесса.	Укажите характер ток. выхода при аварийном состоянии.	<ul style="list-style-type: none"> <li>■ Текущее значение</li> <li>■ Заданное значение</li> <li>■ 0 Гц</li> </ul>	–
Ошибка частоты	Для параметра параметр <b>Режим работы</b> (→ 102) выбрано значение опция <b>Частотный</b> , для параметра параметр <b>Назначить частотный выход</b> (→ 104) выбрана переменная процесса, а для параметра параметр <b>Режим отказа</b> – опция <b>Заданное значение</b> .	Введите значение частотного выхода при аварийном состоянии.	0,0 до 12 500,0 Гц	–
Инvertировать выходной сигнал	–	Инверсия выходного сигнала.	<ul style="list-style-type: none"> <li>■ Нет</li> <li>■ Да</li> </ul>	–

\* Видимость зависит от опций заказа или настроек прибора

## Настройка релейного выхода

### Навигация

Меню "Настройка" → Выход частотно-импульсный перекл.

▶ Выход частотно-импульсный перекл. 1 до n	
Режим работы	→ 106
Клемма номер	→ 106
Режим сигнала	→ 106
Функция релейного выхода	→ 107
Назначить действие диагн. событию	→ 107
Назначить предельное значение	→ 107
Назначить проверку направления потока	→ 107
Назначить статус	→ 107
Значение включения	→ 107
Значение выключения	→ 108
Задержка включения	→ 108
Задержка выключения	→ 108
Режим отказа	→ 108
Инвертировать выходной сигнал	→ 108

### Обзор и краткое описание параметров

Параметр	Требование	Описание	Выбор / Интерфейс пользователя / Ввод данных пользователем	Заводские настройки
Режим работы	-	Укажите выход как импульсный, частотный или дискретный.	<ul style="list-style-type: none"> <li>■ Импульсный</li> <li>■ Частотный</li> <li>■ Переключатель</li> </ul>	-
Клемма номер	-	Показывает номера клемм, используемых модулем выхода имп./част./состояния.	<ul style="list-style-type: none"> <li>■ Не используется</li> <li>■ 24-25 (I/O 2)</li> <li>■ 22-23 (I/O 3)</li> </ul>	-
Режим сигнала	-	Выберите режим сигнала для выхода PFS.	<ul style="list-style-type: none"> <li>■ Пассивный</li> <li>■ Активно</li> </ul>	-

Параметр	Требование	Описание	Выбор / Интерфейс пользователя / Ввод данных пользователем	Заводские настройки
Функция релейного выхода	Для параметра параметр <b>Режим работы</b> выбрано значение опция <b>Переключатель</b>	Выберите функцию дискретного выхода.	<ul style="list-style-type: none"> <li>■ Выключено</li> <li>■ Включено</li> <li>■ Характер диагностики</li> <li>■ Предел</li> <li>■ Проверка направления потока</li> <li>■ Статус</li> </ul>	–
Назначить действие диагн. событию	<ul style="list-style-type: none"> <li>■ В области параметр <b>Режим работы</b> выбран параметр опция <b>Переключатель</b>.</li> <li>■ В области параметр <b>Функция релейного выхода</b> выбран параметр опция <b>Характер диагностики</b>.</li> </ul>	Выберите действие релейного выхода на диагностическое событие.	<ul style="list-style-type: none"> <li>■ Тревога</li> <li>■ Тревога + предупреждение</li> <li>■ Предупреждение</li> </ul>	–
Назначить предельное значение	<ul style="list-style-type: none"> <li>■ Опция опция <b>Переключатель</b> выбрана в параметр <b>Режим работы</b>.</li> <li>■ Опция опция <b>Предел</b> выбрана в параметр <b>Функция релейного выхода</b>.</li> </ul>	Выберите параметр процесса для установки функции предельного значения.	<ul style="list-style-type: none"> <li>■ Выключено</li> <li>■ Объемный расход</li> <li>■ Массовый расход</li> <li>■ Скорректированный объемный расход</li> <li>■ Скорость потока</li> <li>■ Проводимость*</li> <li>■ Скорректированная проводимость*</li> <li>■ Сумматор 1</li> <li>■ Сумматор 2</li> <li>■ Сумматор 3</li> <li>■ Температура*</li> <li>■ Температура электроники</li> </ul>	–
Назначить проверку направления потока	<ul style="list-style-type: none"> <li>■ Для параметра параметр <b>Режим работы</b> выбрано значение опция <b>Переключатель</b></li> <li>■ Для параметра параметр <b>Функция релейного выхода</b> выбрано значение опция <b>Проверка направления потока</b></li> </ul>	Выбрать переменную процесса для контроля направления потока.		–
Назначить статус	<ul style="list-style-type: none"> <li>■ Опция опция <b>Переключатель</b> выбрана в параметр <b>Режим работы</b>.</li> <li>■ Опция опция <b>Статус</b> выбрана в параметр <b>Функция релейного выхода</b>.</li> </ul>	Выберите состояние прибора для дискретного выхода.	<ul style="list-style-type: none"> <li>■ Определение пустой трубы</li> <li>■ Отсечение при низком расходе</li> </ul>	–
Значение включения	<ul style="list-style-type: none"> <li>■ Для параметра параметр <b>Режим работы</b> выбрано значение опция <b>Переключатель</b></li> <li>■ Для параметра параметр <b>Функция релейного выхода</b> выбрано значение опция <b>Предел</b></li> </ul>	Введите измеренное значение для точки включения.	Число с плавающей запятой со знаком	Зависит от страны: <ul style="list-style-type: none"> <li>■ 0 л/ч</li> <li>■ 0 галл./мин (США)</li> </ul>

Параметр	Требование	Описание	Выбор / Интерфейс пользователя / Ввод данных пользователем	Заводские настройки
Значение выключения	<ul style="list-style-type: none"> <li>Для параметра параметр <b>Режим работы</b> выбрано значение опция <b>Переключатель</b></li> <li>Для параметра параметр <b>Функция релейного выхода</b> выбрано значение опция <b>Предел</b></li> </ul>	Введите измеренное значение для точки выключения.	Число с плавающей запятой со знаком	Зависит от страны: <ul style="list-style-type: none"> <li>0 л/ч</li> <li>0 галл./мин (США)</li> </ul>
Задержка включения	<ul style="list-style-type: none"> <li>Выбрана опция опция <b>Переключатель</b> в параметре параметр <b>Режим работы</b>.</li> <li>Выбрана опция опция <b>Предел</b> в параметре параметр <b>Функция релейного выхода</b>.</li> </ul>	Укажите задержку срабат. вкл. дискретного выхода.	0,0 до 100,0 с	–
Задержка выключения	<ul style="list-style-type: none"> <li>Выбрана опция опция <b>Переключатель</b> в параметре параметр <b>Режим работы</b>.</li> <li>Выбрана опция опция <b>Предел</b> в параметре параметр <b>Функция релейного выхода</b>.</li> </ul>	Укажите задержку срабатывания выключения дискретного выхода.	0,0 до 100,0 с	–
Режим отказа	–	Укажите характер ток. выхода при аварийном состоянии.	<ul style="list-style-type: none"> <li>Текущий статус</li> <li>Открыто</li> <li>Закрыто</li> </ul>	–
Инvertировать выходной сигнал	–	Инверсия выходного сигнала.	<ul style="list-style-type: none"> <li>Нет</li> <li>Да</li> </ul>	–

\* Видимость зависит от опций заказа или настроек прибора

### 10.5.9 Конфигурирование релейного выхода

Мастер мастер **Релейный выход** предназначен для последовательной установки всех параметров, необходимых для настройки релейного выхода.

#### Навигация

Меню "Настройка" → Релейный выход 1 до n

► Релейный выход 1 до n	
Клемма номер	→ 109
Функция релейного выхода	→ 109
Назначить проверку направления потока	→ 109
Назначить предельное значение	→ 109
Назначить действие диагн. событию	→ 109
Назначить статус	→ 110

Значение выключения	→ 📄 110
Задержка выключения	→ 📄 110
Значение включения	→ 📄 110
Задержка включения	→ 📄 110
Режим отказа	→ 📄 110
Статус переключателя	→ 📄 110
Статус реле при потере питания	→ 📄 110

### Обзор и краткое описание параметров

Параметр	Требование	Описание	Интерфейс пользователя / Выбор / Ввод данных пользователем	Заводские настройки
Клемма номер	–	Показывает номера клемм, используемые модулем релейного выхода.	<ul style="list-style-type: none"> <li>■ Не используется</li> <li>■ 24-25 (I/O 2)</li> <li>■ 22-23 (I/O 3)</li> </ul>	–
Функция релейного выхода	–	Выбрать функцию для релейного выхода.	<ul style="list-style-type: none"> <li>■ Закрыто</li> <li>■ Открыто</li> <li>■ Характер диагностики</li> <li>■ Предел</li> <li>■ Проверка направления потока</li> <li>■ Цифровой выход</li> </ul>	–
Назначить проверку направления потока	Для параметра параметр <b>Функция релейного выхода</b> выбрано значение опция <b>Проверка направления потока</b> .	Выбрать переменную процесса для контроля направления потока.		–
Назначить предельное значение	Опция опция <b>Предел</b> выбрана в параметр <b>Функция релейного выхода</b> .	Выберите параметр процесса для установки функции предельного значения.	<ul style="list-style-type: none"> <li>■ Выключено</li> <li>■ Объемный расход</li> <li>■ Массовый расход</li> <li>■ Скорректированный объемный расход</li> <li>■ Скорость потока *</li> <li>■ Проводимость *</li> <li>■ Скорректированная проводимость *</li> <li>■ Сумматор 1</li> <li>■ Сумматор 2</li> <li>■ Сумматор 3</li> <li>■ Температура *</li> <li>■ Температура электроники</li> </ul>	–
Назначить действие диагн. событию	В области параметр <b>Функция релейного выхода</b> выбран параметр опция <b>Характер диагностики</b> .	Выберите действие релейного выхода на диагностическое событие.	<ul style="list-style-type: none"> <li>■ Тревога</li> <li>■ Тревога + предупреждение</li> <li>■ Предупреждение</li> </ul>	–

Параметр	Требование	Описание	Интерфейс пользователя / Выбор / Ввод данных пользователем	Заводские настройки
Назначить статус	В области параметр <b>Функция релейного выхода</b> выбран параметр опция <b>Цифровой выход</b> .	Выберите состояние прибора для дискретного выхода.	<ul style="list-style-type: none"> <li>■ Обнаружение частично заполненной трубы</li> <li>■ Отсечение при низком расходе</li> </ul>	–
Значение выключения	Для параметра параметр <b>Функция релейного выхода</b> выбрано значение опция <b>Предел</b> .	Введите измеренное значение для точки выключения.	Число с плавающей запятой со знаком	Зависит от страны: <ul style="list-style-type: none"> <li>■ 0 л/ч</li> <li>■ 0 галл. США/мин</li> </ul>
Задержка выключения	В области параметр <b>Функция релейного выхода</b> выбран параметр опция <b>Предел</b> .	Укажите задержку срабатывания выключения дискретного выхода.	0,0 до 100,0 с	–
Значение включения	Для параметра параметр <b>Функция релейного выхода</b> выбрано значение опция <b>Предел</b> .	Введите измеренное значение для точки включения.	Число с плавающей запятой со знаком	Зависит от страны: <ul style="list-style-type: none"> <li>■ 0 л/ч</li> <li>■ 0 галл. США/мин</li> </ul>
Задержка включения	В области параметр <b>Функция релейного выхода</b> выбран параметр опция <b>Предел</b> .	Укажите задержку срабат. вкл. дискретного выхода.	0,0 до 100,0 с	–
Режим отказа	–	Укажите характер ток. выхода при аварийном состоянии.	<ul style="list-style-type: none"> <li>■ Текущий статус</li> <li>■ Открыто</li> <li>■ Закрыто</li> </ul>	–
Статус переключателя	–	Показывает текущие реле переключатель статус.	<ul style="list-style-type: none"> <li>■ Открыто</li> <li>■ Закрыто</li> </ul>	–
Статус реле при потере питания	–		<ul style="list-style-type: none"> <li>■ Открыто</li> <li>■ Закрыто</li> </ul>	–

\* Видимость зависит от опций заказа или настроек прибора

### 10.5.10 Настройка локального дисплея

Мастер мастер **Дисплей** предназначен для последовательной установки всех параметров настройки локального дисплея.

#### Навигация

Меню "Настройка" → Дисплей

▶ Дисплей	
Форматировать дисплей	→ 📄 111
Значение 1 дисплей	→ 📄 111
0% значение столбцовой диаграммы 1	→ 📄 111
100% значение столбцовой диаграммы 1	→ 📄 111
Значение 2 дисплей	→ 📄 111

Значение 3 дисплей	→  111
0% значение столбцовой диаграммы 3	→  111
100% значение столбцовой диаграммы 3	→  112
Значение 4 дисплей	→  112

### Обзор и краткое описание параметров

Параметр	Требование	Описание	Выбор / Ввод данных пользователем	Заводские настройки
Форматировать дисплей	Имеется локальный дисплей.	Выберите способ отображения измеренных значений на дисплее.	<ul style="list-style-type: none"> <li>■ 1 значение, макс. размер</li> <li>■ 1 гистограмма + 1 значение</li> <li>■ 2 значения</li> <li>■ 1 значение большое + 2 значения</li> <li>■ 4 значения</li> </ul>	–
Значение 1 дисплей	Имеется локальный дисплей.	Выберите измеренное значение, отображаемое на локальном дисплее.	<ul style="list-style-type: none"> <li>■ Объемный расход</li> <li>■ Массовый расход</li> <li>■ Скорректированный объемный расход</li> <li>■ Скорректированная проводимость *</li> <li>■ Сумматор 1</li> <li>■ Сумматор 2</li> <li>■ Сумматор 3</li> <li>■ Токовый выход 1</li> <li>■ Токовый выход 2 *</li> <li>■ Токовый выход 3 *</li> <li>■ Температура *</li> <li>■ Температура электроники</li> </ul>	–
0% значение столбцовой диаграммы 1	Имеется локальный дисплей.	Введите значение 0% для отображения гистограммы.	Число с плавающей запятой со знаком	Зависит от страны <ul style="list-style-type: none"> <li>■ 0 л/ч</li> <li>■ 0 галл./мин (США)</li> </ul>
100% значение столбцовой диаграммы 1	Установлен локальный дисплей.	Введите значение 100% для отображения гистограммы.	Число с плавающей запятой со знаком	Зависит от страны и номинального диаметра
Значение 2 дисплей	Имеется локальный дисплей.	Выберите измеренное значение, отображаемое на локальном дисплее.	Список выбора: см. параметр <b>Значение 1 дисплей</b> (→  111)	–
Значение 3 дисплей	Имеется локальный дисплей.	Выберите измеренное значение, отображаемое на локальном дисплее.	Список выбора: см. параметр <b>Значение 1 дисплей</b> (→  111)	–
0% значение столбцовой диаграммы 3	Выбор был сделан в параметре параметр <b>Значение 3 дисплей</b> .	Введите значение 0% для отображения гистограммы.	Число с плавающей запятой со знаком	Зависит от страны <ul style="list-style-type: none"> <li>■ 0 л/ч</li> <li>■ 0 галл./мин (США)</li> </ul>

Параметр	Требование	Описание	Выбор / Ввод данных пользователем	Заводские настройки
100% значение столбцовой диаграммы 3	Выбрана опция в параметре параметр <b>Значение 3 дисплей</b> .	Введите значение 100% для отображения гистограммы.	Число с плавающей запятой со знаком	–
Значение 4 дисплей	Имеется локальный дисплей.	Выберите измеренное значение, отображаемое на локальном дисплее.	Список выбора: см. параметр <b>Значение 1 дисплей</b> (→  111)	–
Значение 5 дисплей	Имеется локальный дисплей.	Выберите измеренное значение, отображаемое на локальном дисплее.	Список выбора: см. параметр <b>Значение 1 дисплей</b> (→  111)	–
Значение 6 дисплей	Имеется локальный дисплей.	Выберите измеренное значение, отображаемое на локальном дисплее.	Список выбора: см. параметр <b>Значение 1 дисплей</b> (→  111)	–
Значение 7 дисплей	Имеется локальный дисплей.	Выберите измеренное значение, отображаемое на локальном дисплее.	Список выбора: см. параметр <b>Значение 1 дисплей</b> (→  111)	–
Значение 8 дисплей	Имеется локальный дисплей.	Выберите измеренное значение, отображаемое на локальном дисплее.	Список выбора: см. параметр <b>Значение 1 дисплей</b> (→  111)	–

\* Видимость зависит от опций заказа или настроек прибора

### 10.5.11 Настройка отсечки при низком расходе

Мастер мастер **Отсечение при низком расходе** предназначен для последовательной установки всех параметров, необходимых для настройки отсечки при низком расходе.

#### Навигация

Меню "Настройка" → Отсечение при низком расходе

▶ Отсечение при низком расходе	
Назначить переменную процесса	→  113
Значение вкл. отсеч. при низком расходе	→  113
Значение выкл. отсеч. при низком расходе	→  113
Подавление скачков давления	→  113



## Обзор и краткое описание параметров

Параметр	Требование	Описание	Выбор / Ввод данных пользователем	Заводские настройки
Назначить переменную процесса	–	Выберите переменную для отсечения при малом расходе.	<ul style="list-style-type: none"> <li>■ Выключено</li> <li>■ Объемный расход</li> <li>■ Массовый расход</li> <li>■ Скорректированный объемный расход</li> </ul>	–
Значение вкл. отсеч. при низком расходе	Переменная процесса выбирается в параметр <b>Назначить переменную процесса</b> (→  113).	Введите значение вкл. для отсечения при низком расходе.	Положительное число с плавающей запятой	Зависит от страны и номинального диаметра
Значение выкл. отсеч. при низком расходе	Переменная технологического процесса выбрана в параметр <b>Назначить переменную процесса</b> (→  113).	Введите значение выкл. для отсечения при низком расходе.	0 до 100,0 %	–
Подавление скачков давления	Переменная технологического процесса выбрана в параметр <b>Назначить переменную процесса</b> (→  113).	Введите временной интервал для подавления сигнала (= активное подавление скачков давления).	0 до 100 с	–

## 10.5.12 Настройка контроля заполнения трубопровода

**i** Измерительные приборы калибруются по воде (примерно 500 мкСм/см) на заводе. Для жидкостей с менее высокой проводимостью рекомендуется выполнить новую регулировку для заполненной трубы на месте.

Меню подменю **Определение пустой трубы** содержит все параметры, которые необходимо установить для настройки определения заполненности трубы.

### Навигация

Меню "Настройка" → Определение пустой трубы

► Определение пустой трубы	
Определение пустой трубы	→ 114
Новая настройка	→ 114
Прогресс	→ 114
Точка срабатывания пустой трубы	→ 115
Время отклика определения пустой трубы	→ 115

### Обзор и краткое описание параметров

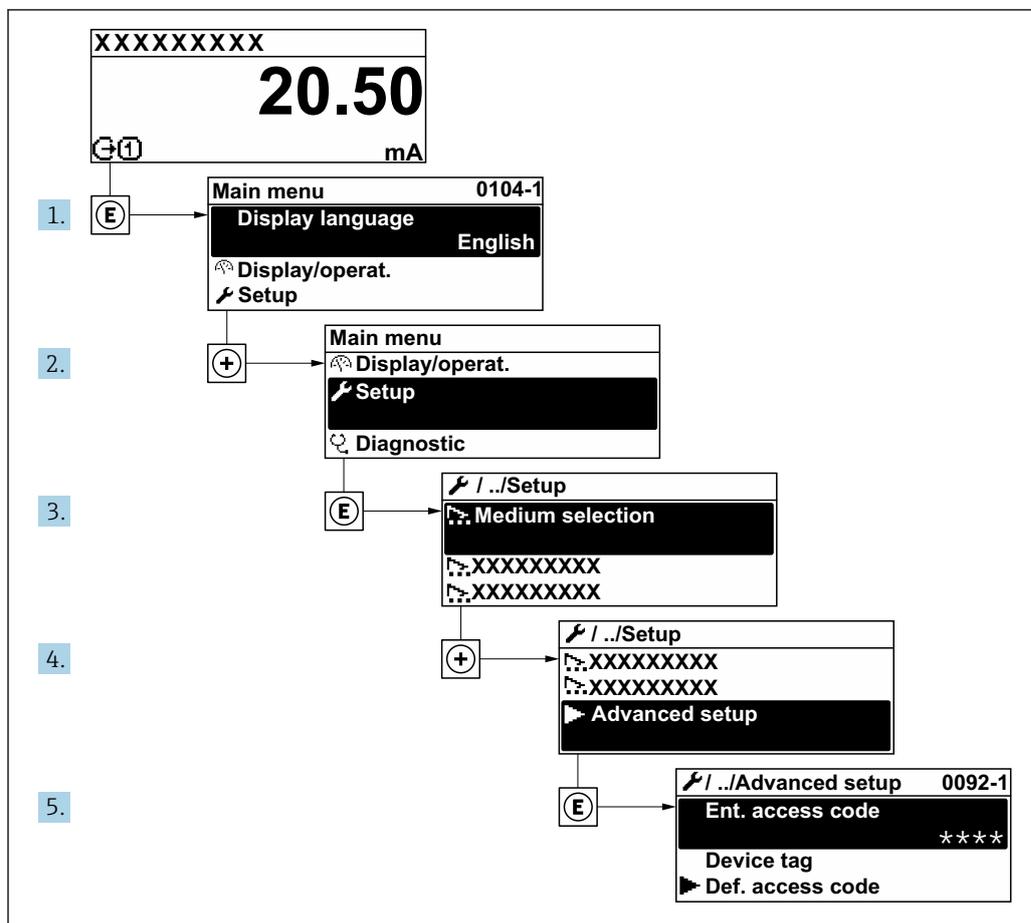
Параметр	Требование	Описание	Выбор / Интерфейс пользователя / Ввод данных пользователем	Заводские настройки
Определение пустой трубы	–	Вкл и выкл обнаружение пустой трубы.	<ul style="list-style-type: none"> <li>■ Выключено</li> <li>■ Включено</li> </ul>	–
Новая настройка	В области "Определение заполненности трубы" параметр <b>Определение пустой трубы</b> выбран параметр опция <b>Включено</b> .	Выберите тип настройки.	<ul style="list-style-type: none"> <li>■ Отмена</li> <li>■ Настройка по пустой трубе</li> <li>■ Настройка по заполненной трубе</li> </ul>	–
Прогресс	В области "Определение заполненности трубы" параметр <b>Определение пустой трубы</b> выбран параметр опция <b>Включено</b> .	Отображение прогресса.	<ul style="list-style-type: none"> <li>■ Ок</li> <li>■ Занят</li> <li>■ Неудовлетворительно</li> </ul>	–

Параметр	Требование	Описание	Выбор / Интерфейс пользователя / Ввод данных пользователем	Заводские настройки
Точка срабатывания пустой трубы	Опция опция <b>Включено</b> выбрана в параметре параметр <b>Определение пустой трубы</b> .	Введите гистерезис в %, значение ниже указанного является индикатором пустой измерительной трубки.	0 до 100 %	–
Время отклика определения пустой трубы	Переменная технологического процесса выбрана в параметр <b>Назначить переменную процесса</b> (→  114).	Используйте эту функцию, чтобы ввести минимальное время (время удержания), в течение которого сигнал должен быть в наличии до отображения диагностического сообщения S962 (Empty pipe) после обнаружения частично заполненной или пустой измерительной трубы.	0 до 100 с	–

## 10.6 Расширенные настройки

Меню подменю **Расширенная настройка** и соответствующие подменю содержат параметры для специфичной настройки.

Навигация к меню подменю "Расширенная настройка"

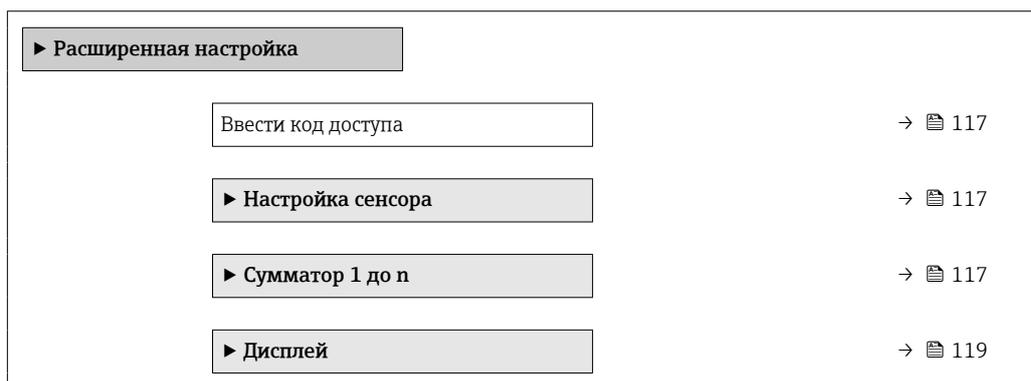


A0032223-RU

**i** Количество подменю и параметров может изменяться в зависимости от варианта исполнения прибора. Некоторые подменю и содержащиеся в них параметры не описаны в руководстве по эксплуатации. Подробное описание этих позиций приведено в специальной документации к прибору (раздел "Сопроводительная документация").

### Навигация

Меню "Настройка" → Расширенная настройка



▶ Контур очистки электрода (ЕСС)	→ 📄 122
▶ Настройки WLAN	→ 📄 123
▶ Настройка режима Heartbeat	
▶ Резервное копирование конфигурации	→ 📄 125
▶ Администрирование	→ 📄 126

### 10.6.1 Ввод кода доступа

#### Навигация

Меню "Настройка" → Расширенная настройка

#### Обзор и краткое описание параметров

Параметр	Описание	Ввод данных пользователем
Ввести код доступа	Введите код доступа для деактивации защиты от записи параметров.	Строка символов, состоящая максимум из 16 цифр, букв и специальных символов

### 10.6.2 Выполнение регулировки датчика

Меню подменю **Настройка сенсора** содержит параметры, относящиеся к функциональным возможностям сенсора.

#### Навигация

Меню "Настройка" → Расширенная настройка → Настройка сенсора

▶ Настройка сенсора	
Направление установки	→ 📄 117

#### Обзор и краткое описание параметров

Параметр	Описание	Выбор
Направление установки	Установка значения направления потока для соответствия направлению стрелки на датчике.	<ul style="list-style-type: none"> <li>■ Направление потока по стрелке</li> <li>■ Направление потока против стрелки</li> </ul>

### 10.6.3 Настройка сумматора

В подменю "Сумматор 1 до n" можно настроить конкретный сумматор.

**Навигация**

Меню "Настройка" → Расширенная настройка → Сумматор 1 до n

▶ Сумматор 1 до n	
Назначить переменную процесса	→ 📄 118
Сумматор единиц 1 до n	→ 📄 118
Рабочий режим сумматора	→ 📄 118
Режим отказа	→ 📄 118

**Обзор и краткое описание параметров**

Параметр	Требование	Описание	Выбор	Заводские настройки
Назначить переменную процесса	–	Выберите переменную для сумматора.	<ul style="list-style-type: none"> <li>▪ Выключено</li> <li>▪ Объемный расход</li> <li>▪ Массовый расход</li> <li>▪ Скорректированный объемный расход</li> </ul>	–
Сумматор единиц 1 до n	Переменная процесса выбрана в параметре параметр <b>Назначить переменную процесса</b> (→ 📄 118) подменю подменю <b>Сумматор 1 до n</b> .	Выберите технологическую переменную для сумматора.	Выбор единиц измерения	Зависит от страны: <ul style="list-style-type: none"> <li>▪ l</li> <li>▪ gal (us)</li> </ul>
Рабочий режим сумматора	Переменная процесса выбрана в параметре параметр <b>Назначить переменную процесса</b> (→ 📄 118) подменю подменю <b>Сумматор 1 до n</b> .	Выберите режим вычисления сумматора.	<ul style="list-style-type: none"> <li>▪ Чистый расход суммарный</li> <li>▪ Прямой поток сумма</li> <li>▪ Обратный расход суммарный</li> </ul>	–
Режим отказа	Переменная процесса выбрана в параметре параметр <b>Назначить переменную процесса</b> (→ 📄 118) подменю подменю <b>Сумматор 1 до n</b> .	Выберите значение, при котором сумматор выходит в режим подачи аварийного сигнала.	<ul style="list-style-type: none"> <li>▪ Останов</li> <li>▪ Текущее значение</li> <li>▪ Последнее значение</li> </ul>	–

### 10.6.4 Выполнение дополнительной настройки дисплея

В меню подменю **Дисплей** производится настройка всех параметров, связанных с конфигурацией локального дисплея.

#### Навигация

Меню "Настройка" → Расширенная настройка → Дисплей

▶ Дисплей	
Форматировать дисплей	→ 120
Значение 1 дисплей	→ 120
0% значение столбцовой диаграммы 1	→ 120
100% значение столбцовой диаграммы 1	→ 120
Количество знаков после запятой 1	→ 120
Значение 2 дисплей	→ 120
Количество знаков после запятой 2	→ 120
Значение 3 дисплей	→ 120
0% значение столбцовой диаграммы 3	→ 121
100% значение столбцовой диаграммы 3	→ 121
Количество знаков после запятой 3	→ 121
Значение 4 дисплей	→ 121
Количество знаков после запятой 4	→ 121
Display language	→ 121
Интервал отображения	→ 121
Демпфирование отображения	→ 121
Заголовок	→ 121
Текст заголовка	→ 121

Разделитель	→  122
Подсветка	→  122

### Обзор и краткое описание параметров

Параметр	Требование	Описание	Выбор / Ввод данных пользователем	Заводские настройки
Форматировать дисплей	Имеется локальный дисплей.	Выберите способ отображения измеренных значений на дисплее.	<ul style="list-style-type: none"> <li>■ 1 значение, макс. размер</li> <li>■ 1 гистограмма + 1 значение</li> <li>■ 2 значения</li> <li>■ 1 значение большое + 2 значения</li> <li>■ 4 значения</li> </ul>	–
Значение 1 дисплей	Имеется локальный дисплей.	Выберите измеренное значение, отображаемое на локальном дисплее.	<ul style="list-style-type: none"> <li>■ Объемный расход</li> <li>■ Массовый расход</li> <li>■ Скорректированный объемный расход</li> <li>■ Скорость потока</li> <li>■ Скорректированная проводимость*</li> <li>■ Сумматор 1</li> <li>■ Сумматор 2</li> <li>■ Сумматор 3</li> <li>■ Токовый выход 1</li> <li>■ Токовый выход 2*</li> <li>■ Токовый выход 3*</li> <li>■ Температура*</li> <li>■ Температура электроники</li> </ul>	–
0% значение столбцовой диаграммы 1	Имеется локальный дисплей.	Введите значение 0% для отображения гистограммы.	Число с плавающей запятой со знаком	Зависит от страны <ul style="list-style-type: none"> <li>■ 0 л/ч</li> <li>■ 0 галл./мин (США)</li> </ul>
100% значение столбцовой диаграммы 1	Установлен локальный дисплей.	Введите значение 100% для отображения гистограммы.	Число с плавающей запятой со знаком	Зависит от страны и номинального диаметра
Количество знаков после запятой 1	Измеренное значение указано в параметр <b>Значение 1 дисплей</b> .	Выберите количество десятичных знаков после запятой для отображаемого значения.	<ul style="list-style-type: none"> <li>■ x</li> <li>■ x.x</li> <li>■ x.xx</li> <li>■ x.xxx</li> <li>■ x.xxxx</li> </ul>	–
Значение 2 дисплей	Имеется локальный дисплей.	Выберите измеренное значение, отображаемое на локальном дисплее.	Список выбора: см. параметр <b>Значение 1 дисплей</b> (→  111)	–
Количество знаков после запятой 2	Измеренное значение указано в параметр <b>Значение 2 дисплей</b> .	Выберите количество десятичных знаков после запятой для отображаемого значения.	<ul style="list-style-type: none"> <li>■ x</li> <li>■ x.x</li> <li>■ x.xx</li> <li>■ x.xxx</li> <li>■ x.xxxx</li> </ul>	–
Значение 3 дисплей	Имеется локальный дисплей.	Выберите измеренное значение, отображаемое на локальном дисплее.	Список выбора: см. параметр <b>Значение 1 дисплей</b> (→  111)	–



Параметр	Требование	Описание	Выбор / Ввод данных пользователем	Заводские настройки
0% значение столбцовой диаграммы 3	Выбор был сделан в параметре параметр <b>Значение 3 дисплей.</b>	Введите значение 0% для отображения гистограммы.	Число с плавающей запятой со знаком	Зависит от страны <ul style="list-style-type: none"> <li>■ 0 л/ч</li> <li>■ 0 галл./мин (США)</li> </ul>
100% значение столбцовой диаграммы 3	Выбрана опция в параметре параметр <b>Значение 3 дисплей.</b>	Введите значение 100% для отображения гистограммы.	Число с плавающей запятой со знаком	–
Количество знаков после запятой 3	Измеренное значение указано в параметр <b>Значение 3 дисплей.</b>	Выберите количество десятичных знаков после запятой для отображаемого значения.	<ul style="list-style-type: none"> <li>■ x</li> <li>■ x.x</li> <li>■ x.xx</li> <li>■ x.xxx</li> <li>■ x.xxxx</li> </ul>	–
Значение 4 дисплей	Имеется локальный дисплей.	Выберите измеренное значение, отображаемое на локальном дисплее.	Список выбора: см. параметр <b>Значение 1 дисплей</b> (→ 111)	–
Количество знаков после запятой 4	Измеренное значение указано в параметр <b>Значение 4 дисплей.</b>	Выберите количество десятичных знаков после запятой для отображаемого значения.	<ul style="list-style-type: none"> <li>■ x</li> <li>■ x.x</li> <li>■ x.xx</li> <li>■ x.xxx</li> <li>■ x.xxxx</li> </ul>	–
Display language	Имеется локальный дисплей.	Установите язык отображения.	<ul style="list-style-type: none"> <li>■ English</li> <li>■ Deutsch *</li> <li>■ Français *</li> <li>■ Español *</li> <li>■ Italiano *</li> <li>■ Nederlands *</li> <li>■ Portuguesa *</li> <li>■ Polski *</li> <li>■ русский язык (Russian) *</li> <li>■ Svenska *</li> <li>■ Türkçe *</li> <li>■ 中文 (Chinese) *</li> <li>■ 日本語 (Japanese) *</li> <li>■ 한국어 (Korean) *</li> <li>■ tiếng Việt (Vietnamese) *</li> <li>■ čeština (Czech) *</li> </ul>	English (либо предварительно выбран заказанный язык)
Интервал отображения	Имеется локальный дисплей.	Установите время отображения измеренных значений на дисплее, если дисплей чередует отображение значений.	1 до 10 с	–
Демпфирование отображения	Имеется локальный дисплей.	Установите время отклика дисплея на изменение измеренного значения.	0,0 до 999,9 с	–
Заголовок	Имеется локальный дисплей.	Выберите содержание заголовка на локальном дисплее.	<ul style="list-style-type: none"> <li>■ Обозначение прибора</li> <li>■ Свободный текст</li> </ul>	–
Текст заголовка	Опция <b>Свободный текст</b> выбрана в параметр <b>Заголовок.</b>	Введите текст заголовка дисплея.	Не более 12 символов, таких как буквы, цифры и специальные символы (@, %, / и пр.)	–

Параметр	Требование	Описание	Выбор / Ввод данных пользователем	Заводские настройки
Разделитель	Установлен локальный дисплей.	Выберите десятичный разделитель для отображения цифровых значений.	<ul style="list-style-type: none"> <li>▪ . (точка)</li> <li>▪ , (запятая)</li> </ul>	. (точка)
Подсветка	Соблюдается одно из следующих условий. <ul style="list-style-type: none"> <li>▪ Код заказа «Дисплей; управление», опция <b>F</b> «4-строчный, с подсветкой; сенсорное управление»</li> <li>▪ Код заказа «Дисплей; управление», опция <b>G</b> «4-строчный, с подсветкой; сенсорное управление + WLAN»</li> <li>▪ Код заказа «Дисплей; управление», опция <b>O</b> «Выносной дисплей, 4-строчный с подсветкой; кабель 10 м/30 футов; сенсорное управление»</li> </ul>	Включить/выключить подсветку локального дисплея.	<ul style="list-style-type: none"> <li>▪ Деактивировать</li> <li>▪ Активировать</li> </ul>	–

\* Видимость зависит от опций заказа или настроек прибора

### 10.6.5 Выполнение очистки электродов

Подменю **Цикл очистки электродов** содержит все параметры, которые следует настроить для конфигурирования очистки электрода.

 Это подменю доступно только в том случае, если заказанный прибор оснащен функцией очистки электродов.

#### Навигация

Меню "Настройка" → Расширенная настройка → Цикл очистки электродов

► Контур очистки электрода (ЕСС)	
Контур очистки электрода (ЕСС)	→ ⓘ 123
ЕСС длительность	→ ⓘ 123
ЕСС время восстановления	→ ⓘ 123
ЕСС цикл очистки	→ ⓘ 123
ЕСС полярность	→ ⓘ 123

### Обзор и краткое описание параметров

Параметр	Требование	Описание	Выбор / Ввод данных пользователем / Интерфейс пользователя	Заводские настройки
Контур очистки электрода (ЕСС)	Для следующего кода заказа: «Пакет прикладных программ», опция <b>ЕС</b> «Очистка электрода (ЕСС)»	Включить цепь очистки электродов.	<ul style="list-style-type: none"> <li>■ Выключено</li> <li>■ Включено</li> </ul>	Включено
ЕСС длительность	Для следующего кода заказа: "Пакет прикладных программ", опция <b>ЕС</b> "ЕСС с функцией очистки электродов"	Введите длительность очистки электродов в секундах.	0,01 до 30 с	–
ЕСС время восстановления	Для следующего кода заказа: «Пакет прикладных программ», опция <b>ЕС</b> , «Функция очистки электродов ЕСС».	Задать время восстановления после очистки электродов. В течение этого времени значение токового выхода будет удерживаться на последнем значении.	1 до 600 с	–
ЕСС цикл очистки	Для следующего кода заказа. «Пакет прикладных программ», опция <b>ЕС</b> «Очистка электрода ЕСС»	Введите время паузы между циклами очистки электродов.	0,5 до 168 ч	–
ЕСС полярность	Для следующего кода заказа. «Пакет прикладных программ», опция <b>ЕС</b> «Очистка электрода ЕСС»	Выберите полярность цепи очистки электродов.	<ul style="list-style-type: none"> <li>■ Положительн.</li> <li>■ Отрицательн.</li> </ul>	Зависимость от материала электродов: <ul style="list-style-type: none"> <li>■ Тантал: опция <b>Отрицательн.</b></li> <li>■ Платина, сплав Alloy C22, нержавеющая сталь: опция <b>Положительн.</b></li> </ul>

### 10.6.6 Конфигурация WLAN

Мастер подменю **WLAN Settings** предназначен для последовательной установки всех параметров, необходимых для настройки параметров WLAN.

#### Навигация

Меню "Настройка" → Расширенная настройка → Настройки WLAN

► Настройки WLAN	
WLAN	→ ⓘ 124
WLAN mode	→ ⓘ 124
Имя SSID	→ ⓘ 124
Network security	→ ⓘ 124
Security identification	→ ⓘ 124

Имя пользователя	→  124
WLAN password	→  124
IP адрес WLAN	→  124
Пароль WLAN	→  124
Присвоить имя SSID	→  125
Имя SSID	→  125
Connection state	→  125
Received signal strength	→  125

### Обзор и краткое описание параметров

Параметр	Требование	Описание	Выбор / Ввод данных пользователем / Интерфейс пользователя	Заводские настройки
WLAN	–	Включение и выключение WLAN.	<ul style="list-style-type: none"> <li>▪ Деактивировать</li> <li>▪ Активировать</li> </ul>	–
WLAN mode	–	Select WLAN mode.	<ul style="list-style-type: none"> <li>▪ WLAN access point</li> <li>▪ WLAN Client</li> </ul>	–
Имя SSID	Клиент активирован.	Введите пользовательское SSID имя (макс. 32 знака).	–	–
Network security	–	Выбрать тип защиты WLAN-интерфейса.	<ul style="list-style-type: none"> <li>▪ Незащищенный</li> <li>▪ WPA2-PSK</li> <li>▪ EAP-PEAP with MSCHAPv2</li> <li>▪ EAP-PEAP MSCHAPv2 no server authentic.</li> <li>▪ EAP-TLS</li> </ul>	–
Security identification	–	Select security settings and download these settings via menu Data management > Security > WLAN.	<ul style="list-style-type: none"> <li>▪ Root certificate</li> <li>▪ Device certificate</li> <li>▪ Device private key</li> </ul>	–
Имя пользователя	–	Enter user name.	–	–
WLAN password	–	Enter WLAN password.	–	–
IP адрес WLAN	–	Введите IP адрес WLAN интерфейса прибора.	4 октет: от 0 до 255 (в каждом октете)	–
Пароль WLAN	Опция опция <b>WPA2-PSK</b> выбрана в параметре параметр <b>Тип защиты</b> .	<p>Введите сетевой ключ (от 8 до 32 знаков).</p> <p> Ключ сети, указанный в приборе при поставке, следует сменить при вводе в эксплуатацию для обеспечения безопасности.</p>	Строка символов, состоящая из 8–32 цифр, букв и специальных символов (без пробелов)	Серийный номер измерительного прибора (пример: L100A802000)

Параметр	Требование	Описание	Выбор / Ввод данных пользователем / Интерфейс пользователя	Заводские настройки
Присвоить имя SSID	–	Выбрать имя, которое будет использовано для SSID: позиция устройства или имя, заданное пользователем.	<ul style="list-style-type: none"> <li>Обозначение прибора</li> <li>Определен пользователем</li> </ul>	–
Имя SSID	<ul style="list-style-type: none"> <li>Опция опция <b>Определен пользователем</b> выбрана в параметре параметр <b>Присвоить имя SSID</b>.</li> <li>Опция опция <b>WLAN access point</b> выбрана в параметре параметр <b>WLAN mode</b>.</li> </ul>	Введите пользовательское SSID имя (макс. 32 знака).  Каждое пользовательское имя SSID можно присвоить только один раз. Если одно имя SSID присвоить нескольким разным приборам, то между ними может возникнуть конфликт.	Строка символов, состоящая максимум из 32 цифр, букв и специальных символов	EH_обозначение прибора_последние 7 символов серийного номера (например, EH_Promag_300_A 802000)
Connection state	–	Отображение состояния подключения.	<ul style="list-style-type: none"> <li>Connected</li> <li>Not connected</li> </ul>	–
Received signal strength	–	Shows the received signal strength.	<ul style="list-style-type: none"> <li>Низк.</li> <li>Средний</li> <li>Высок.</li> </ul>	–

### 10.6.7 Управление конфигурацией

После ввода в эксплуатацию можно сохранить текущую конфигурацию прибора или выполнить восстановление до предыдущей конфигурации. Управление конфигурацией прибора осуществляется, используя параметр **Управление конфигурацией**.

#### Навигация

Меню "Настройка" → Расширенная настройка → Резервное копирование конфигурации

► Резервное копирование конфигурации	
Время работы	→ 📄 126
Последнее резервирование	→ 📄 126
Управление конфигурацией	→ 📄 126
Состояние резервирования	→ 📄 126
Результат сравнения	→ 📄 126

## Обзор и краткое описание параметров

Параметр	Описание	Интерфейс пользователя / Выбор
Время работы	Указывает какое время прибор находился в работе.	Дни (d), часы (h), минуты (m) и секунды (s)
Последнее резервирование	Показывает, когда в последний раз резервная копия данных была сохранена на HistoROM.	Дни (d), часы (h), минуты (m) и секунды (s)
Управление конфигурацией	Выбрать действие для управления данными устройства во встроенном HistoROM.	<ul style="list-style-type: none"> <li>■ Отмена</li> <li>■ Сделать резервную копию</li> <li>■ Восстановить</li> <li>■ Сравнить</li> <li>■ Очистить резервные данные</li> </ul>
Состояние резервирования	Показать текущий статус сохранения или восстановления данных.	<ul style="list-style-type: none"> <li>■ нет</li> <li>■ Выполняется резервное копирование</li> <li>■ Выполняется восстановление</li> <li>■ Выполняется удаление</li> <li>■ Выполняется сравнение</li> <li>■ Ошибка восстановления</li> <li>■ Сбой при резервном копировании</li> </ul>
Результат сравнения	Сравнение текущих данных устройства с сохраненными в HistoROM.	<ul style="list-style-type: none"> <li>■ Настройки идентичны</li> <li>■ Настройки не идентичны</li> <li>■ Нет резервной копии</li> <li>■ Настройки резервирования нарушены</li> <li>■ Проверка не выполнена</li> <li>■ Несовместимый набор данных</li> </ul>

### Функции меню параметр "Управление конфигурацией"

Опции	Описание
Отмена	Действие не выполняется, происходит выход из настройки параметра.
Сделать резервную копию	Резервная копия текущей конфигурация прибора сохраняется из памяти модуля HistoROM в память прибора. Резервная копия включает в себя данные преобразователя прибора.
Восстановить	Последняя резервная копия конфигурации прибора восстанавливается из памяти прибора в память модуля HistoROM. Резервная копия включает в себя данные преобразователя прибора.
Сравнить	Конфигурация прибора, сохраненная в памяти прибора, сравнивается с текущей конфигурацией прибора в памяти модуля HistoROM.
Очистить резервные данные	Удаление резервной копии конфигурационных данных прибора из памяти прибора.



#### Память HistoROM

HistoROM – это модуль энергонезависимой памяти прибора на основе EEPROM.



В процессе выполнения этого действия редактирование конфигурации с помощью локального дисплея невозможно; на дисплей выводится сообщение о состоянии процесса.

### 10.6.8 Использование параметров для администрирования прибора

Мастер подменю **Администрирование** предназначен для последовательной установки всех параметров, используемых для администрирования прибора.

**Навигация**

Меню "Настройка" → Расширенная настройка → Администрирование

▶ Администрирование		
▶ Определить новый код доступа	→	📄 127
▶ Сбросить код доступа	→	📄 127
Сброс параметров прибора	→	📄 128

**Определение кода доступа****Навигация**

Меню "Настройка" → Расширенная настройка → Администрирование → Определить новый код доступа

▶ Определить новый код доступа		
Определить новый код доступа	→	📄 127
Подтвердите код доступа	→	📄 127

**Обзор и краткое описание параметров**

Параметр	Описание	Ввод данных пользователем
Определить новый код доступа	Ограничить доступ к записи параметров для защиты конфигурации устройства от случайных изменений.	Строка символов, состоящая максимум из 16 цифр, букв и специальных символов
Подтвердите код доступа	Подтвердите введенный код доступа.	Строка символов, состоящая максимум из 16 цифр, букв и специальных символов

**Использование параметра для сброса кода доступа****Навигация**

Меню "Настройка" → Расширенная настройка → Администрирование → Сбросить код доступа

▶ Сбросить код доступа		
Время работы	→	📄 128
Сбросить код доступа	→	📄 128

### Обзор и краткое описание параметров

Параметр	Описание	Интерфейс пользователя / Ввод данных пользователем
Время работы	Указывает какое время прибор находился в работе.	Дни (d), часы (h), минуты (m) и секунды (s)
Сбросить код доступа	Сбросить код доступа к заводским настройкам.  Для получения кода сброса обратитесь в региональное торговое представительство Endress+Hauser. Код сброса можно ввести только при помощи следующих средств. <ul style="list-style-type: none"> <li>▪ Веб-браузер</li> <li>▪ ПО DeviceCare, FieldCare (через сервисный интерфейс CDI-RJ45)</li> <li>▪ Цифровая шина</li> </ul>	Строка символов, состоящая из цифр, букв и специальных символов

### Использование параметра для сброса прибора

#### Навигация

Меню "Настройка" → Расширенная настройка → Администрирование

### Обзор и краткое описание параметров

Параметр	Описание	Выбор
Сброс параметров прибора	Сбросить конфигурацию прибора - полностью или частично - к определенному состоянию.	<ul style="list-style-type: none"> <li>▪ Отмена</li> <li>▪ К настройкам поставки</li> <li>▪ Перезапуск прибора</li> <li>▪ Восстановить рез.копию S-DAT</li> </ul>

## 10.7 Моделирование

С помощью подменю **Моделирование** можно моделировать различные переменные в ходе выполнения технологического процесса и в режиме аварийного сигнала прибора, а также проверять последующие сигнальные цепи (переключающие клапаны или замкнутые контуры управления). Моделирование можно осуществлять без реального измерения (без потока технологической среды через прибор).

#### Навигация

Меню "Диагностика" → Моделирование

► Моделирование	
Назн.перем.смоделированного процесса	→  129
Значение переменной тех. процесса	→  129
Моделирования входа состояния	→  130
Уровень входящего сигнала	→  130
Имитация токового входа 1 до n	→  130
Значение токового входа 1 до n	→  130



Моделир. токовый выход 1 до n	→  129
Значение токового выхода 1 до n	→  129
Моделирование частотного выхода 1 до n	→  130
Значение частоты 1 до n	→  130
Моделирование имп.выхода 1 до n	→  130
Значение импульса 1 до n	→  130
Моделирование вых. сигнализатора 1 до n	→  130
Статус переключателя 1 до n	→  130
Моделирование релейного выхода 1 до n	→  130
Статус переключателя 1 до n	→  130
Симулир. аварийного сигнала прибора	→  130
Категория событий диагностики	→  130
Моделир. диагностическое событие	→  130

### Обзор и краткое описание параметров

Параметр	Требование	Описание	Выбор / Ввод данных пользователем
Назн.перем.смоделированного процесса	–	Выбрать переменную процесса для активированного смоделированного процесса.	<ul style="list-style-type: none"> <li>■ Выключено</li> <li>■ Объемный расход</li> <li>■ Массовый расход</li> <li>■ Скорректированный объемный расход</li> <li>■ Скорость потока</li> <li>■ Проводимость*</li> <li>■ Скорректированная проводимость*</li> <li>■ Температура*</li> </ul>
Значение переменной тех. процесса	Переменная процесса выбрана в меню параметр <b>Назн.перем.смоделированного процесса</b> (→  129).	Введите значение моделирования для выбранной переменной процесса.	В зависимости от выбранной переменной процесса
Моделир. токовый выход 1 до n	–	Включение и выключение моделирования токового выхода.	<ul style="list-style-type: none"> <li>■ Выключено</li> <li>■ Включено</li> </ul>
Значение токового выхода 1 до n	В Параметр <b>Моделир. токовый выход 1 до n</b> выбрана опция <b>Включено</b> .	Введите значение тока для моделирования.	3,59 до 22,5 мА

Параметр	Требование	Описание	Выбор / Ввод данных пользователем
Моделирование частотного выхода 1 до n	В области параметр <b>Режим работы</b> выбран параметр опция <b>Частотный</b> .	Включение и выключение моделирования частотного выхода.	<ul style="list-style-type: none"> <li>■ Выключено</li> <li>■ Включено</li> </ul>
Значение частоты 1 до n	В параметре Параметр <b>Моделирование частотного выхода 1 до n</b> выбрана опция опция <b>Включено</b> .	Введите значение частоты для моделирования.	0,0 до 12 500,0 Гц
Моделирование имп.выхода 1 до n	В параметре параметр <b>Режим работы</b> выбрана опция опция <b>Импульсный</b> .	Установить и выключить моделирование импульсного выхода.  Для опции опция <b>Фиксированное значение:</b> параметр параметр <b>Ширина импульса</b> (→  103) определяет длительность импульса для импульсного выхода.	<ul style="list-style-type: none"> <li>■ Выключено</li> <li>■ Фиксированное значение</li> <li>■ Значение обратного отчета</li> </ul>
Значение импульса 1 до n	В параметре Параметр <b>Моделирование имп.выхода 1 до n</b> выбрана опция опция <b>Значение обратного отчета</b> .	Введите число импульсов для моделирования.	0 до 65 535
Моделирование вых. сигнализатора 1 до n	В области параметр <b>Режим работы</b> выбран параметр опция <b>Переключатель</b> .	Включение и выключение моделирования вых. сигнализатора.	<ul style="list-style-type: none"> <li>■ Выключено</li> <li>■ Включено</li> </ul>
Статус переключателя 1 до n	–	Выберите статус положения выхода для моделирования.	<ul style="list-style-type: none"> <li>■ Открыто</li> <li>■ Закрыто</li> </ul>
Моделирование релейного выхода 1 до n	–	Моделирование переключения релейного выхода вкл/выкл.	<ul style="list-style-type: none"> <li>■ Выключено</li> <li>■ Включено</li> </ul>
Статус переключателя 1 до n	Выбран вариант опция <b>Включено</b> в параметре параметр <b>Моделирование вых. сигнализатора 1 до n</b> .	Выбрать статус релейного выхода для моделирования.	<ul style="list-style-type: none"> <li>■ Открыто</li> <li>■ Закрыто</li> </ul>
Симулир. аварийного сигнала прибора	–	Включение и выключение сигнала тревоги прибора.	<ul style="list-style-type: none"> <li>■ Выключено</li> <li>■ Включено</li> </ul>
Категория событий диагностики	–	Выбор категории диагностического события .	<ul style="list-style-type: none"> <li>■ Сенсор</li> <li>■ Электроника</li> <li>■ Конфигурация</li> <li>■ Процесс</li> </ul>
Моделир. диагностическое событие	–	Выберите диагностическое событие для моделирования.	<ul style="list-style-type: none"> <li>■ Выключено</li> <li>■ Список выбора диагностических событий (в зависимости от выбранной категории)</li> </ul>
Имитация токового входа 1 до n	–	Включение и отключение моделирования для токового входа.	<ul style="list-style-type: none"> <li>■ Выключено</li> <li>■ Включено</li> </ul>
Значение токового входа 1 до n	В параметре Параметр <b>Имитация токового входа 1 до n</b> выбрана опция опция <b>Включено</b> .	Ввод значения тока для моделирования.	0 до 22,5 мА
Моделирования входа состояния	–	Моделирование срабатывания вх. сигнала состояния вкл. и выкл.	<ul style="list-style-type: none"> <li>■ Выключено</li> <li>■ Включено</li> </ul>
Уровень входящего сигнала	В области параметр <b>Моделирования входа состояния</b> выбран параметр опция <b>Включено</b> .	Выберите уровень сигнала для моделирования входящего сигнала состояния.	<ul style="list-style-type: none"> <li>■ Высокий.</li> <li>■ Низкий.</li> </ul>

\* Видимость зависит от опций заказа или настроек прибора

## 10.8 Защита параметров настройки от несанкционированного доступа

Для защиты конфигурации измерительного прибора от несанкционированного изменения доступны следующие опции защиты от записи.

- Защита доступа к параметрам с помощью кода доступа →  131.
- Защита доступа к локальному управлению с помощью ключа →  64.
- Защита доступа к измерительному прибору с помощью переключателя защиты от записи →  132.

### 10.8.1 Защита от записи посредством кода доступа

Пользовательский код доступа предоставляет следующие возможности.

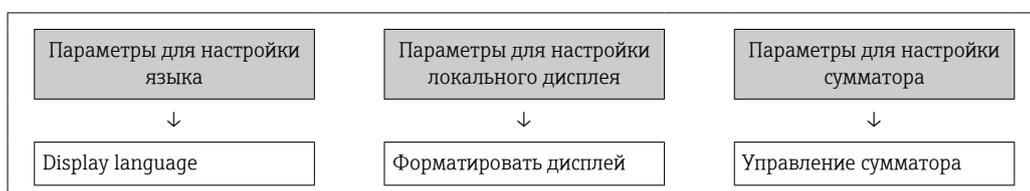
- Пoсредством функции локального управления можно защитить параметры измерительного прибора от записи и их значения будет невозможно изменить.
- Защита доступа к измерительному прибору и параметрам настройки измерительного прибора посредством веб-браузера.
- Защита доступа к измерительному прибору и параметрам настройки измерительного прибора посредством FieldCare или DeviceCare (через служебный интерфейс CDI-RJ45).

#### Определение кода доступа с помощью локального дисплея

1. Перейдите к Параметр **Определить новый код доступа** (→  127).
  2. Строка символов, состоящая максимум из 16 цифр, букв и специальных символов в качестве кода доступа.
  3. Введите код доступа еще раз в Параметр **Подтвердите код доступа** (→  127) для подтверждения.
    - ↳ Перед всеми параметрами, защищенными от записи, отображается символ .
- 
    - Защита от записи параметра отключения с помощью кода доступа →  63.
    - В случае утери кода доступа: сброс кода доступа →  132.
    - Активный уровень доступа пользователя отображается в меню Параметр **Статус доступа**.
      - Путь навигации: Управление → Статус доступа
      - Уровни доступа и соответствующие права пользователей →  63
  - Если в режиме навигации и редактирования ни одна кнопка не будет нажата в течение 10 минут, защищенные от записи параметры будут вновь автоматически заблокированы.
  - Если в режиме навигации и редактирования ни одна кнопка не будет нажата в течение 60 с, защищенные от записи параметры будут вновь автоматически заблокированы.

#### Параметры, которые в любое время можно изменить посредством локального дисплея

На определенные параметры, не оказывающие влияние на измерение, не распространяется защита от записи, активируемая через локальный дисплей. При установленном пользовательском коде доступа эти параметры можно изменить даже в случае блокировки остальных параметров.



	Контрастность дисплея	Предварительное значение
	Интервал отображения	Сбросить все сумматоры

### Установка кода доступа через веб-браузер

1. Перейдите к параметр **Определить новый код доступа** (→  127).
  2. Задайте числовой код, состоящий не более чем из 16 цифр, в качестве кода доступа.
  3. Введите код доступа еще раз в Параметр **Подтвердите код доступа** (→  127) для подтверждения.
    - ↳ В веб-браузере произойдет переход на страницу входа в систему.
-  **Защита от записи параметра отключения с помощью кода доступа** →  63.
- В случае утери кода доступа: сброс кода доступа →  132.
  - Активный уровень доступа пользователя отображается в меню Параметр **Статус доступа**.
    - Путь навигации: Управление → Статус доступа
    - Уровни доступа и соответствующие права пользователей →  63

Если в течение 10 мин. не будут выполняться какие-либо действия, веб-браузер автоматически переходит к странице входа в систему.

### Сброс кода доступа

В случае утери пользовательского кода доступа можно сбросить его на заводскую установку. Для этого необходимо ввести код сброса. После этого можно будет вновь установить пользовательский код доступа.

*Посредством веб-браузера, FieldCare, DeviceCare (через сервисный интерфейс CDI-RJ45), цифровой шины*

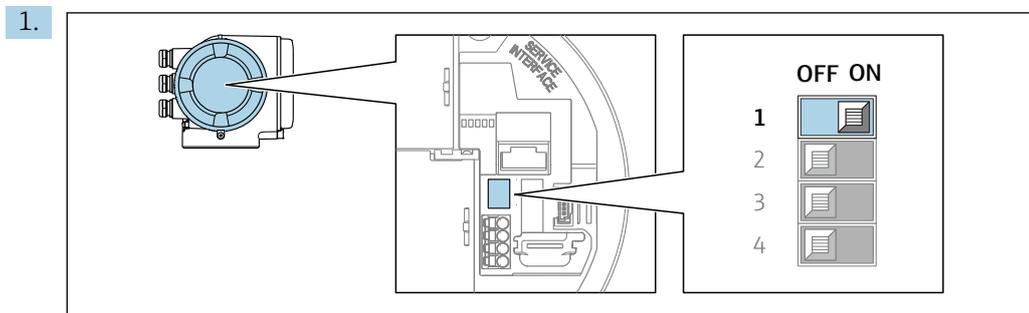
-  Код сброса можно получить только в региональном сервисном центре Endress+Hauser. Код вычисляется специально для каждого отдельного прибора.
1. Запишите серийный номер прибора.
  2. Выполните считывание параметр **Время работы**.
  3. Обратитесь в региональный сервисный центр Endress+Hauser и сообщите серийный номер и время работы прибора.
    - ↳ Получите вычисленный код сброса.
  4. Введите код сброса в параметр **Сбросить код доступа** (→  128).
    - ↳ Будет установлено заводское значение кода доступа **0000**. Его можно изменить →  131.
-  По соображениям ИТ-безопасности вычисленный код сброса действителен только в течение 96 часов после указанного времени работы и только для конкретного серийного номера. Если заняться настройкой прибора в течение 96 часов невозможно, следует либо увеличить на несколько дней время работы, которое вы указываете по результатам считывания, либо выключить прибор.

## 10.8.2 Защита от записи с помощью соответствующего переключателя

В противоположность защите от записи параметров с помощью пользовательского кода доступа, этот вариант позволяет заблокировать доступ для записи ко всему меню управления – кроме параметра **параметр "Контрастность дисплея"**.

Значения параметров (кроме параметра **параметр "Контрастность дисплея"**) после этого становятся доступными только для чтения, и изменить их перечисленными ниже средствами невозможно.

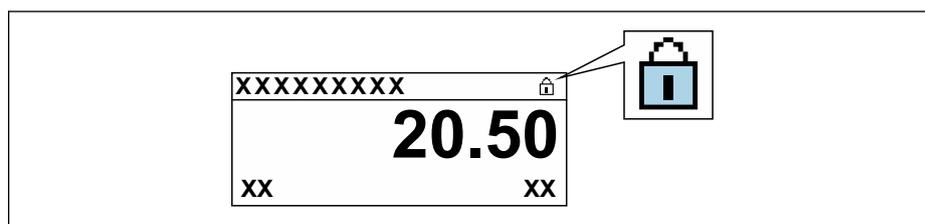
- Посредством локального дисплея
- По протоколу EtherNet/IP



A0029630

При переводе переключателя защиты от записи (WP) на главном модуле электроники в положение **ON** активируется аппаратная защита от записи.

- ↳ В параметр **Статус блокировки** отображается опция **Заблокировано Аппаратно** → 134. Кроме того, символ отображается на локальном дисплее перед параметрами в заголовке дисплея управления и в окне навигации.



A0029425

2. При переводе переключателя защиты от записи (WP) на главном модуле электроники в положение **OFF** (заводская настройка) аппаратная защита от записи деактивируется.

- ↳ Какая-либо опция не отображается в параметр **Статус блокировки** → 134. Прекращается отображение символа на локальном дисплее перед параметрами в заголовке дисплея управления и в окне навигации.

## 11 Эксплуатация

### 11.1 Считывание данных состояния блокировки прибора

Активная защита от записи в приборе: параметр **Статус блокировки**

Управление → Статус блокировки

Состав функций в группе параметр "Статус блокировки"

Опции	Описание
Отсутствует	Действует подтверждение подлинности для доступа, отображаемое в Параметр <b>Статус доступа</b> →  63. Отображается только на локальном дисплее.
Заблокировано Аппаратно	DIP-переключатель для аппаратной блокировки активирован на печатной плате. Это блокирует доступ для записи к параметрам (например, посредством локального дисплея или управляющей программы) →  132.
Заблокировано Временно	Доступ для записи к параметрам временно заблокирован ввиду работы внутренних процессов, запущенных в приборе (например, загрузка/выгрузка данных или сброс). После завершения внутренних процессов обработки параметры вновь становятся доступными для записи.

### 11.2 Изменение языка управления

 Подробная информация

- Для настройки языка управления →  91
- Информация о языках управления, поддерживаемых измерительным прибором →  203

### 11.3 Настройка дисплея

Подробная информация

- О базовой настройке локального дисплея →  110
- О расширенной настройке локального дисплея →  119

### 11.4 Считывание измеренных значений

Подменю подменю **Измеренное значение** позволяет прочесть все измеренные значения.

**Навигация**

Меню "Диагностика" → Измеренное значение

▶ Измеренное значение	
▶ Переменные процесса	→  135
▶ Входные значения	→  137
▶ Выходное значение	→  138
▶ Сумматор	→  136

### 11.4.1 Подменю "Переменные процесса"

Подменю **Переменные процесса** содержит все параметры, необходимые для отображения текущих измеренных значений каждой переменной процесса.

#### Навигация

Меню "Диагностика" → Измеренное значение → Переменные процесса

► Переменные процесса	
Объемный расход	→ 📄 135
Массовый расход	→ 📄 135
Скорректированный объемный расход	→ 📄 135
Скорость потока	→ 📄 135
Проводимость	→ 📄 136
Скорректированная проводимость	→ 📄 136
Температура	→ 📄 136
Плотность	→ 📄 136

#### Обзор и краткое описание параметров

Параметр	Требование	Описание	Интерфейс пользователя
Объемный расход	–	Отображение текущего измеренного значения объемного расхода. <i>Зависимость</i> Единица измерения берется из параметр <b>Единица объёмного расхода</b> (→ 📄 94)	Число с плавающей запятой со знаком
Массовый расход	–	Отображение текущего расчетного значения массового расхода. <i>Зависимость</i> Единица измерения берется из параметра параметр <b>Единица массового расхода</b> (→ 📄 95).	Число с плавающей запятой со знаком
Скорректированный объемный расход	–	Отображение текущего расчетного значения скорректированного объемного расхода. <i>Зависимость</i> Единица измерения берется из параметр <b>Ед. откорректированного объёмного потока</b> (→ 📄 95)	Число с плавающей запятой со знаком
Скорость потока	–	Отображение текущего расчетного значения скорости потока.	Число с плавающей запятой со знаком

Параметр	Требование	Описание	Интерфейс пользователя
Проводимость	–	Отображение текущей измеренной проводимости. <i>Зависимость</i> Единица измерения берется из параметра параметр <b>Ед.измер.проводимости</b> (→ ☰ 94).	Число с плавающей запятой со знаком
Скорректированная проводимость	Соблюдается одно из следующих условий: <ul style="list-style-type: none"> <li>код заказа "Опция датчика", опция <b>СИ</b> "Измерение температуры среды" или</li> <li>считываемый сигнал температуры поступает в расходомер от внешнего устройства.</li> </ul>	Отображение текущего скорректированного значения проводимости. <i>Зависимость</i> Единица измерения задается в параметр <b>Ед.измер.проводимости</b> (→ ☰ 94)	Положительное число с плавающей запятой
Температура	Соблюдается одно из следующих условий. <ul style="list-style-type: none"> <li>Код заказа «Опции датчика», опция <b>СИ</b> «Измерение температуры технологической среды» или</li> <li>Сигнал температуры в систему расходомера поступает от внешнего устройства.</li> </ul>	Отображение текущей расчетной температуры. <i>Зависимость</i> Единица измерения берется из: параметр <b>Единицы измерения температуры</b> (→ ☰ 95)	Положительное число с плавающей запятой
Плотность	–	Отображение текущей фиксированной плотности или показаний плотности, полученных от внешнего устройства. <i>Зависимость</i> Единица измерения задается в параметр <b>Единицы плотности</b>	Число с плавающей запятой со знаком

### 11.4.2 Подменю "Сумматор"

В меню подменю **Сумматор** объединены все параметры, необходимые для отображения текущих измеренных значений для каждого сумматора.

#### Навигация

Меню "Диагностика" → Измеренное значение → Сумматор

► Сумматор	
Значение сумматора 1 до n	→ ☰ 136
Избыток сумматора 1 до n	→ ☰ 136

#### Обзор и краткое описание параметров

Параметр	Требование	Описание	Интерфейс пользователя
Значение сумматора 1 до n	Переменная процесса выбрана в параметр <b>Назначить переменную процесса</b> (→ ☰ 118) подменю <b>Сумматор 1 до n</b> .	Отображение текущего значения счетчика для сумматора.	Число с плавающей запятой со знаком
Избыток сумматора 1 до n	Переменная технологического процесса выбрана в параметр <b>Назначить переменную процесса</b> (→ ☰ 118) подменю <b>Сумматор 1 до n</b> .	Отображение текущего переполнения сумматора.	Целое число со знаком

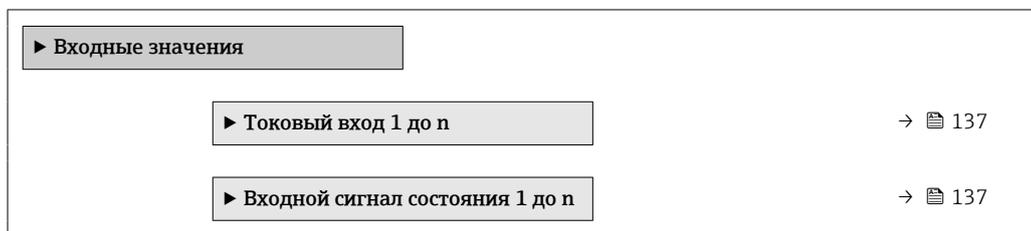


### 11.4.3 Подменю "Входные значения"

Меню подменю **Входные значения** дает систематизированную информацию об отдельных входных значениях.

#### Навигация

Меню "Диагностика" → Измеренное значение → Входные значения

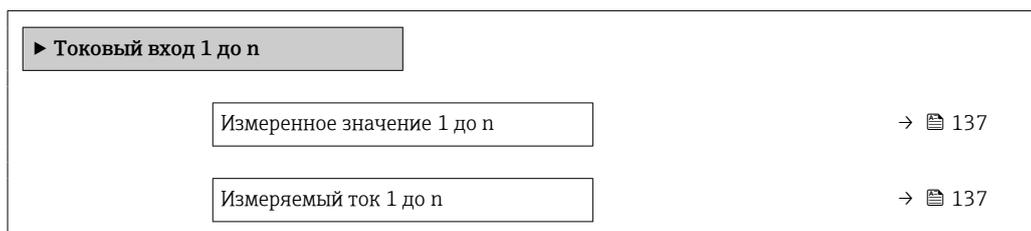


#### Входные значения на токовом входе

В меню подменю **Токовый вход 1 до n** объединены все параметры, необходимые для отображения текущих измеренных значений для каждого токового входа.

#### Навигация

Меню "Диагностика" → Измеренное значение → Входные значения → Токовый вход 1 до n



#### Обзор и краткое описание параметров

Параметр	Описание	Интерфейс пользователя
Измеренное значение 1 до n	Отображение значения на токовом входе.	Число с плавающей запятой со знаком
Измеряемый ток 1 до n	Отображение текущего значения на токовом входе.	0 до 22,5 мА

#### Входные значения на входе для сигнала состояния

В меню подменю **Входной сигнал состояния 1 до n** объединены все параметры, необходимые для отображения текущих измеренных значений для каждого входа для сигнала состояния.

#### Навигация

Меню "Диагностика" → Измеренное значение → Входные значения → Входной сигнал состояния 1 до n



### Обзор и краткое описание параметров

Параметр	Описание	Интерфейс пользователя
Значение вх. сигнала состояния	Показывает текущий уровень входящего сигнала.	<ul style="list-style-type: none"> <li>■ Высок.</li> <li>■ Низк.</li> </ul>

#### 11.4.4 Выходное значение

В меню подменю **Выходное значение** объединены все параметры, необходимые для отображения текущих измеренных значений для каждого выхода.

##### Навигация

Меню "Диагностика" → Измеренное значение → Выходное значение

▶ Выходное значение		
▶ Токковый выход 1 до n		→ 138
▶ Выход частотно-импульсный перекл. 1 до n		→ 139
▶ Релейный выход 1 до n		→ 139

#### Выходные значения на токовом выходе

В меню подменю **Значение токового выхода** объединены все параметры, необходимые для отображения текущих измеренных значений для каждого токового выхода.

##### Навигация

Меню "Диагностика" → Измеренное значение → Выходное значение → Значение токового выхода 1 до n

▶ Токковый выход 1 до n		
Выходной ток 1 до n		→ 138
Измеряемый ток 1 до n		→ 138

### Обзор и краткое описание параметров

Параметр	Описание	Интерфейс пользователя
Выходной ток 1	Отображение текущего расчетного значения тока для токового выхода.	3,59 до 22,5 мА
Измеряемый ток	Отображение текущего измеренного значения тока для токового выхода.	0 до 30 мА

### Выходные значения для импульсного/частотного/релейного выхода

В меню подменю **Выход частотно-импульсный перекл. 1 до n** объединены все параметры, необходимые для отображения текущих измеренных значений для каждого импульсного/частотного/релейного выхода.

#### Навигация

Меню "Диагностика" → Измеренное значение → Выходное значение → Выход частотно-импульсный перекл. 1 до n

▶ Выход частотно-импульсный перекл. 1 до n	
Выходная частота 1 до n	→ 📄 139
Импульсный выход 1 до n	→ 📄 139
Статус переключателя 1 до n	→ 📄 139

### Обзор и краткое описание параметров

Параметр	Требование	Описание	Интерфейс пользователя
Выходная частота 1 до n	В области параметр <b>Режим работы</b> выбран параметр опция <b>Частотный</b> .	Отображение текущего измеренного значения для частотного выхода.	0,0 до 12 500,0 Гц
Импульсный выход 1 до n	Выбран вариант опция <b>Импульсный</b> в параметре параметр <b>Режим работы</b> .	Отображение текущей частоты импульсов на выходе.	Положительное число с плавающей запятой
Статус переключателя 1 до n	Выбрана опция опция <b>Переключатель</b> в параметре параметр <b>Режим работы</b> .	Отображение текущего состояния релейного выхода.	<ul style="list-style-type: none"> <li>■ Открыто</li> <li>■ Закрыто</li> </ul>

### Выходные значения для релейного выхода

В меню подменю **Релейный выход 1 до n** объединены все параметры, необходимые для отображения текущих измеренных значений для каждого релейного выхода.

#### Навигация

Меню "Диагностика" → Измеренное значение → Выходное значение → Релейный выход 1 до n

▶ Релейный выход 1 до n	
Статус переключателя	→ 📄 140
Циклы переключения	→ 📄 140
Макс. количество циклов переключения	→ 📄 140

### Обзор и краткое описание параметров

Параметр	Описание	Интерфейс пользователя
Статус переключателя	Показывает текущие реле переключатель статус.	<ul style="list-style-type: none"> <li>■ Открыто</li> <li>■ Закрыто</li> </ul>
Циклы переключения	Показывает количество всех выполненных циклов переключения.	Положительное целое число
Макс.количество циклов переключения	Показывает максимальное количество гарантированных циклов переключения.	Положительное целое число

## 11.5 Адаптация измерительного прибора к рабочим условиям процесса

Для этой цели используются следующие параметры:

- Базовые параметры настройки в меню **Настройка** (→  92)
- Дополнительные настройки в меню подменю **Расширенная настройка** (→  116)

## 11.6 Выполнение сброса сумматора

### Навигация

Меню "Управление" → Управление сумматором

▶ Управление сумматором	
Управление сумматора 1 до n	→  141
Предварительное значение 1 до n	→  141
Значение сумматора 1 до n	→  141
Сбросить все сумматоры	→  141

### Обзор и краткое описание параметров

Параметр	Требование	Описание	Выбор / Ввод данных пользователем / Интерфейс пользователя
Управление сумматора 1 до n	Переменная технологического процесса выбрана в параметр <b>Назначить переменную процесса</b> (→ ☰ 118) подменю <b>Сумматор 1 до n</b> .	Контроль значения сумматора.	<ul style="list-style-type: none"> <li>■ Суммировать</li> <li>■ Сбросить + удерживать</li> <li>■ Предварительно задать + удерживать</li> <li>■ Сбросить + суммировать</li> <li>■ Предустановка + суммирование</li> <li>■ Удержание</li> </ul>
Предварительное значение 1 до n	Переменная процесса выбрана в параметр <b>Назначить переменную процесса</b> (→ ☰ 118) подменю <b>Сумматор 1 до n</b> .	Задайте начальное значение для сумматора. <i>Зависимость</i>  Единица измерения выбранной переменной процесса для сумматора устанавливается в параметр <b>Сумматор единиц</b> (→ ☰ 118).	Число с плавающей запятой со знаком
Значение сумматора	Переменная процесса выбрана в параметр <b>Назначить переменную процесса</b> (→ ☰ 118) подменю <b>Сумматор 1 до n</b> .	Отображение текущего значения счетчика для сумматора.	Число с плавающей запятой со знаком
Сбросить все сумматоры	–	Сбросьте значения всех сумматоров на 0 и запустите.	<ul style="list-style-type: none"> <li>■ Отмена</li> <li>■ Сбросить + суммировать</li> </ul>

#### 11.6.1 Состав функций в параметр "Управление сумматора"

Опции	Описание
Суммировать	Запуск или продолжение работы сумматора.
Сбросить + удерживать	Процесс суммирования останавливается, а значение сумматора обнуляется.
Предварительно задать + удерживать <sup>1)</sup>	Процесс суммирования останавливается, а сумматор устанавливается на начальное значение, заданное в параметр <b>Предварительное значение</b> .
Сбросить + суммировать	Сброс сумматора на 0 и перезапуск процесса суммирования.
Предустановка + суммирование <sup>1)</sup>	Сумматор устанавливается на начальное значение, заданное в параметр <b>Предварительное значение</b> , и процесс суммирования запускается заново.
Удержание	Суммирование останавливается.

1) Видимость определяется опциями заказа или настройками прибора.

#### 11.6.2 Диапазон функций параметр "Сбросить все сумматоры"

Опции	Описание
Отмена	Действие не выполняется, происходит выход из настройки параметра.
Сбросить + суммировать	Сброс всех сумматоров на 0 и перезапуск процесса суммирования. При этом все ранее просуммированные значения расхода удаляются.

### 11.7 Отображение архива измеренных значений

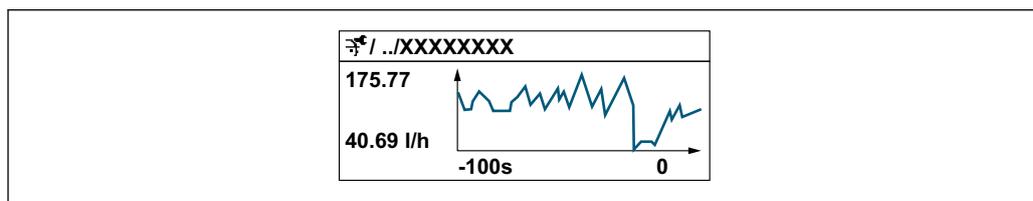
Обязательное условие – активированный в приборе пакет прикладных программ **Расширенный HistoROM** (заказывается отдельно; необходим для отображения

функции подменю **Регистрация данных**). В этом меню содержатся все параметры, связанные с историей измерения величины.

- i** Регистрация данных также доступна в следующих средствах.
  - Инструментальное средство для управления парком приборов FieldCare
    -  75
  - Веб-браузер

**Диапазон функций**

- Хранение до 1000 измеренных значений
- 4 канала регистрации
- Настраиваемый интервал регистрации данных
- Тенденция измеренных значений для каждого канала регистрации отображается в виде диаграммы



A0034352

- Ось x: в зависимости от выбранного количества каналов отображается от 250 до 1000 измеренных значений переменной процесса.
- Ось y: отображается приблизительная шкала измеренных значений, которая постоянно адаптируется соответственно выполняемому в данный момент измерению.

**i** В случае изменения продолжительности интервала регистрации или присвоения переменных процесса каналам содержимое журнала данных удаляется.

**Навигация**

Меню "Диагностика" → Регистрация данных

▶ **Регистрация данных**

Назначить канал 1	→  143
Назначить канал 2	→  143
Назначить канал 3	→  143
Назначить канал 4	→  143
Интервал регистрации данных	→  143
Очистить данные архива	→  143
Регистрация данных измерения	→  144
Задержка авторизации	→  144
Контроль регистрации данных	→  144

Статус регистрации данных	→ 📄 144
Продолжительность записи	→ 📄 144
▶ Показать канал 1	
▶ Показать канал 2	
▶ Показать канал 3	
▶ Показать канал 4	

### Обзор и краткое описание параметров

Параметр	Требование	Описание	Выбор / Ввод данных пользователем / Интерфейс пользователя
Назначить канал 1	Имеется пакет прикладных программ <b>Расширенный HistoROM</b> .	Назначение переменной процесса каналу регистрации.	<ul style="list-style-type: none"> <li>▪ Выключено</li> <li>▪ Объемный расход</li> <li>▪ Массовый расход</li> <li>▪ Скорректированный объемный расход</li> <li>▪ Скорость потока</li> <li>▪ Проводимость*</li> <li>▪ Скорректированная проводимость*</li> <li>▪ Токвый выход 1</li> <li>▪ Токвый выход 2*</li> <li>▪ Токвый выход 3*</li> <li>▪ Токвый выход 4*</li> <li>▪ Температура*</li> <li>▪ Температура электроники</li> </ul>
Назначить канал 2	Имеется пакет прикладных программ <b>Расширенный HistoROM</b> .  Активированные программные опции отображаются в параметре параметр <b>Обзор опций ПО</b> .	Назначить переменную процесса для канала архивирования.	Список выбора: см. параметр <b>Назначить канал 1</b> (→ 📄 143)
Назначить канал 3	Имеется пакет прикладных программ <b>Расширенный HistoROM</b> .  Активированные программные опции отображаются в параметре параметр <b>Обзор опций ПО</b> .	Назначить переменную процесса для канала архивирования.	Список выбора: см. параметр <b>Назначить канал 1</b> (→ 📄 143)
Назначить канал 4	Имеется пакет прикладных программ <b>Расширенный HistoROM</b> .  Активированные программные опции отображаются в параметре параметр <b>Обзор опций ПО</b> .	Назначить переменную процесса для канала архивирования.	Список выбора: см. параметр <b>Назначить канал 1</b> (→ 📄 143)
Интервал регистрации данных	Имеется пакет прикладных программ <b>Расширенный HistoROM</b> .	Определение интервала регистрации данных. Это значение определяет временной интервал между отдельными точками данных в памяти.	0,1 до 3 600,0 с
Очистить данные архива	Имеется пакет прикладных программ <b>Расширенный HistoROM</b> .	Удаление всех данных регистрации.	<ul style="list-style-type: none"> <li>▪ Отмена</li> <li>▪ Очистить данные</li> </ul>

Параметр	Требование	Описание	Выбор / Ввод данных пользователем / Интерфейс пользователя
Регистрация данных измерения	–	Выбор типа регистрации данных.	<ul style="list-style-type: none"> <li>■ Перезапись</li> <li>■ Нет перезаписи</li> </ul>
Задержка авторизации	В параметр <b>Регистрация данных измерения</b> выбрана опция <b>Нет перезаписи</b> .	Ввод времени задержки для регистрации измеренных значений.	0 до 999 ч
Контроль регистрации данных	В параметр <b>Регистрация данных измерения</b> выбрана опция <b>Нет перезаписи</b> .	Запуск и остановка регистрации измеренных значений.	<ul style="list-style-type: none"> <li>■ нет</li> <li>■ Удалить + запустить</li> <li>■ Останов</li> </ul>
Статус регистрации данных	В параметр <b>Регистрация данных измерения</b> выбрана опция <b>Нет перезаписи</b> .	Отображение состояния регистрации измеренных значений.	<ul style="list-style-type: none"> <li>■ Готово</li> <li>■ Отложить активацию</li> <li>■ Активно</li> <li>■ Остановлено</li> </ul>
Продолжительность записи	В параметр <b>Регистрация данных измерения</b> выбрана опция <b>Нет перезаписи</b> .	Отображение общего времени регистрации.	Положительное число с плавающей запятой

\* Видимость зависит от опций заказа или настроек прибора



## 12 Диагностика и устранение неисправностей

### 12.1 Общая процедура устранения неисправностей

Для локального дисплея

Ошибка	Возможные причины	Меры по устранению
Локальный дисплей не горит, но выходной сигнал находится в пределах допустимого диапазона	Кабель дисплея подключен неправильно.	Правильно вставьте разъемы в главный модуль электроники и дисплей.
Локальный дисплей не работает, отсутствуют выходные сигналы	Сетевое напряжение не соответствует значению, указанному на заводской табличке.	Примените правильное сетевое напряжение .
Локальный дисплей не работает, отсутствуют выходные сигналы	Неправильная полярность сетевого напряжения.	Измените полярность сетевого напряжения.
Локальный дисплей не работает, отсутствуют выходные сигналы	Отсутствует контакт между соединительными кабелями и клеммами.	Следует обеспечить электрический контакт между кабелем и клеммой.
Локальный дисплей не работает, отсутствуют выходные сигналы	<ul style="list-style-type: none"> <li>■ Клеммы неправильно подключены к электронному модулю ввода / вывода.</li> <li>■ Клеммы неправильно подключены к главному модулю электроники.</li> </ul>	Проверьте клеммы.
Локальный дисплей не работает, отсутствуют выходные сигналы	<ul style="list-style-type: none"> <li>■ Электронный модуль ввода / вывода неисправен.</li> <li>■ Главный модуль электроники неисправен.</li> </ul>	Закажите запасную часть → ☎ 177.
Информация на локальном дисплее не читается, но выходной сигнал находится в пределах допустимого диапазона	Изображение на дисплее слишком яркое или темное.	<ul style="list-style-type: none"> <li>■ Увеличьте яркость дисплея одновременным нажатием <math>\oplus</math> + <math>\square</math>.</li> <li>■ Уменьшите яркость дисплея одновременным нажатием <math>\ominus</math> + <math>\square</math>.</li> </ul>
Локальный дисплей не горит, но выходной сигнал находится в пределах допустимого диапазона	Дисплей неисправен.	Закажите запасную часть → ☎ 177.
Подсветка локального дисплея имеет красный цвет	Возникло диагностическое событие с аварийным сигналом.	Примите требуемые меры по устранению → ☎ 155.
Текст на локальном дисплее отображается на языке, который непонятен.	Выбранный язык управления непонятен.	<ol style="list-style-type: none"> <li>1. Нажмите кнопки <math>\oplus</math> + <math>\square</math> и удерживайте в течение 2 с ("основной экран").</li> <li>2. Нажмите <math>\square</math>.</li> <li>3. Настройте требуемый язык в параметр <b>Display language</b> (→ ☎ 121).</li> </ol>
Сообщение на локальном дисплее: "Ошибка связи" "Проверьте электронику"	Прерван обмен данными между дисплеем и электроникой.	<ul style="list-style-type: none"> <li>■ Проверьте кабель и разъем между главным модулем электроники и дисплеем.</li> <li>■ Закажите запасную часть → ☎ 177.</li> </ul>

Для выходных сигналов

Ошибка	Возможные причины	Меры по устранению
Выходной сигнал находится вне допустимого диапазона	Главный модуль электроники неисправен.	Закажите запасную часть → ☎ 177.
На локальном дисплее прибора отображается корректное значение, но выходной сигнал ошибочен, хотя и находится в пределах допустимого диапазона.	Ошибка настройки параметров	Проверьте и исправьте настройку параметра.
Прибор неверно выполняет измерение.	Ошибка настройки или прибор работает за пределами допустимых условий применения.	<ol style="list-style-type: none"> <li>1. Проверьте и исправьте настройку параметра.</li> <li>2. Соблюдайте предельные значения, указанные в разделе "Технические характеристики".</li> </ol>

Для доступа

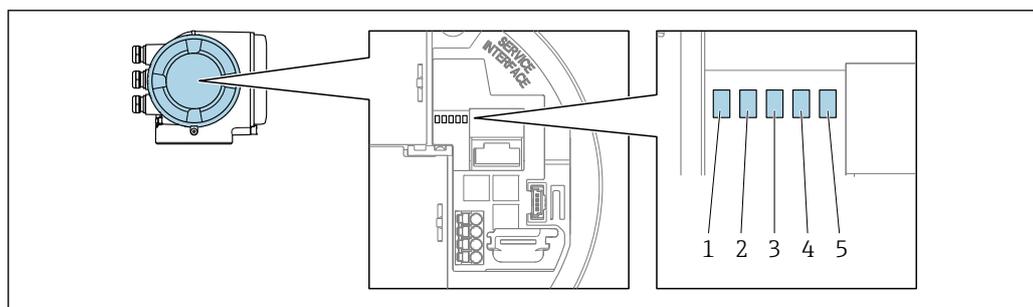
Ошибка	Возможные причины	Меры по устранению
Доступ к параметру для записи невозможен.	Аппаратная защита от записи активирована.	Переведите переключатель защиты от записи на главном модуле электроники в положение <b>OFF</b> позиция →  132.
Доступ к параметру для записи невозможен.	Для текущего уровня доступа предусмотрены ограниченные права доступа.	1. Проверьте уровень доступа →  63. 2. Введите правильный пользовательский код доступа →  63.
Соединение через EtherNet/IP невозможно.	Неправильное подключение разъема прибора.	Проверьте назначение контактов в разъемах прибора .
Соединение с веб-сервером невозможно.	Веб-сервер деактивирован.	С помощью программного обеспечения FieldCare или DeviceCare убедитесь в том, что веб-сервер прибора активирован; при необходимости активируйте его →  71.
	На ПК неправильно настроен интерфейс Ethernet.	<ul style="list-style-type: none"> <li>▶ Проверьте настройки интернет-протокола (TCP/IP) →  67.</li> <li>▶ Проверьте сетевые настройки совместно с IT-специалистом.</li> </ul>
Соединение с веб-сервером невозможно.	<ul style="list-style-type: none"> <li>■ IP-адрес неправильно настроен на ПК.</li> <li>■ IP-адрес неизвестен.</li> </ul>	<ul style="list-style-type: none"> <li>▶ При аппаратной настройке адреса: откройте преобразователь и проверьте настройку IP-адреса (последний октет).</li> <li>▶ Проверьте IP-адрес прибора у IT-специалиста.</li> <li>▶ Если IP-адрес неизвестен, установите DIP-переключатель № 10 на электронном модуле ввода-вывода в положение ON, перезапустите прибор и введите заводской IP-адрес 192.168.1.212.</li> </ul> <p> Связь по EtherNet/IP прерывается при включении DIP-переключателя.</p>
	На ПК включена настройка веб-браузера «Использовать прокси-сервер для локальной сети».	<p>Отключите использование прокси-сервера в настройках локальной сети.</p> <p>На примере MS Internet Explorer:</p> <ul style="list-style-type: none"> <li>▶ В программе <i>Control Panel</i> откройте <i>Internet options</i>.</li> <li>▶ Выберите вкладку <i>Connection</i>.</li> <li>▶ Дважды щелкните <i>LAN Settings</i>.</li> <li>▶ Отключите использование прокси-сервера в <i>LAN settings</i>.</li> <li>▶ Нажмите кнопку <i>OK</i> для подтверждения.</li> </ul>
	Используются другие сетевые соединения, помимо активного соединения с измерительным прибором.	<ul style="list-style-type: none"> <li>■ Убедитесь в том, что на компьютере не установлены никакие другие сетевые соединения (в том числе WLAN), и закройте другие программы с сетевым доступом к компьютеру.</li> <li>■ При использовании док-станции для ноутбуков убедитесь, что нет активных сетевых подключений к другим сетям.</li> </ul>
Соединение с веб-сервером невозможно.	Данные доступа к WLAN неверны.	<ul style="list-style-type: none"> <li>■ Проверьте состояние сети WLAN.</li> <li>■ Подключитесь к прибору заново, используя данные для доступа к WLAN.</li> <li>■ Убедитесь в том, что на приборе и устройстве управления активирован доступ к сети WLAN →  67.</li> </ul>
	Связь по WLAN отсутствует.	–
Невозможно подключиться к веб-серверу, FieldCare или DeviceCare.	Сеть WLAN недоступна.	<ul style="list-style-type: none"> <li>■ Проверьте, принимается ли сигнал WLAN: светодиод на дисплее должен гореть синим светом.</li> <li>■ Проверьте, включено ли соединение WLAN: светодиод на модуле дисплея мигает синим цветом.</li> <li>■ Активируйте прибор.</li> </ul>

Ошибка	Возможные причины	Меры по устранению
Нет сетевого подключения или нестабильное сетевое соединение.	Слабый сигнал сети WLAN.	<ul style="list-style-type: none"> <li>▪ Устройство управления вне зоны приема: Проверьте состояние сети на устройстве управления.</li> <li>▪ Для улучшения качества работы сети используйте внешнюю антенну WLAN.</li> </ul>
	Параллельная работа соединений WLAN и Ethernet.	<ul style="list-style-type: none"> <li>▪ Проверьте сетевые настройки.</li> <li>▪ Временно включите только WLAN в качестве единственного интерфейса.</li> </ul>
Веб-браузер «заморожен», и дальнейшая работа невозможна.	Активна передача данных.	Дождитесь окончания передачи данных или завершения текущей операции.
	Соединение прервано	<ul style="list-style-type: none"> <li>▶ Проверьте подключение кабелей и источника питания.</li> <li>▶ Обновите страницу веб-браузера, при необходимости перезапустите его.</li> </ul>
Содержимое веб-браузера трудно читать или оно неполное.	Используемая версия веб-браузера – не лучший вариант.	<ul style="list-style-type: none"> <li>▶ Используйте подходящую версию веб-браузера → 65.</li> <li>▶ Очистите кеш веб-браузера.</li> <li>▶ Перезапустите веб-браузер.</li> </ul>
	Неподходящие настройки отображения.	Измените размер шрифта/соотношение сторон в веб-браузере.
Содержимое не отображается в веб-браузере или содержимое неполное.	<ul style="list-style-type: none"> <li>▪ Не активирована поддержка JavaScript.</li> <li>▪ Невозможно активировать JavaScript.</li> </ul>	<ul style="list-style-type: none"> <li>▶ Активируйте JavaScript.</li> <li>▶ Введите <code>http://XXX.XXX.X.XXX/servlet/basic.html</code> в качестве IP-адреса.</li> </ul>
Управление с помощью программы FieldCare или DeviceCare посредством сервисного интерфейса CDI-RJ45 (порт 8000).	Сетевой экран ПК или сети препятствует обмену данными.	В зависимости от параметров сетевого экрана, используемого на ПК или в сети, для обеспечения доступа посредством программы FieldCare/DeviceCare может потребоваться его деактивация или настройка.
Установка программного обеспечения прибора с помощью FieldCare или DeviceCare невозможна с помощью сервисного интерфейса CDI-RJ45 (порт 8000 или порты TFTP).	Сетевой экран ПК или сети препятствует обмену данными.	В зависимости от параметров сетевого экрана, используемого на ПК или в сети, для обеспечения доступа посредством программы FieldCare/DeviceCare может потребоваться его деактивация или настройка.

## 12.2 Выдача диагностической информации с помощью светодиодов

### 12.2.1 Преобразователь

Светодиодные индикаторы на преобразователе дают информацию о состоянии прибора.



- 1 Напряжение питания
- 2 Состояние прибора
- 3 состояние сети
- 4 Порт 1 активен: EtherNet/IP
- 5 Порт 2 активен: EtherNet/IP и сервисный интерфейс (CDI)

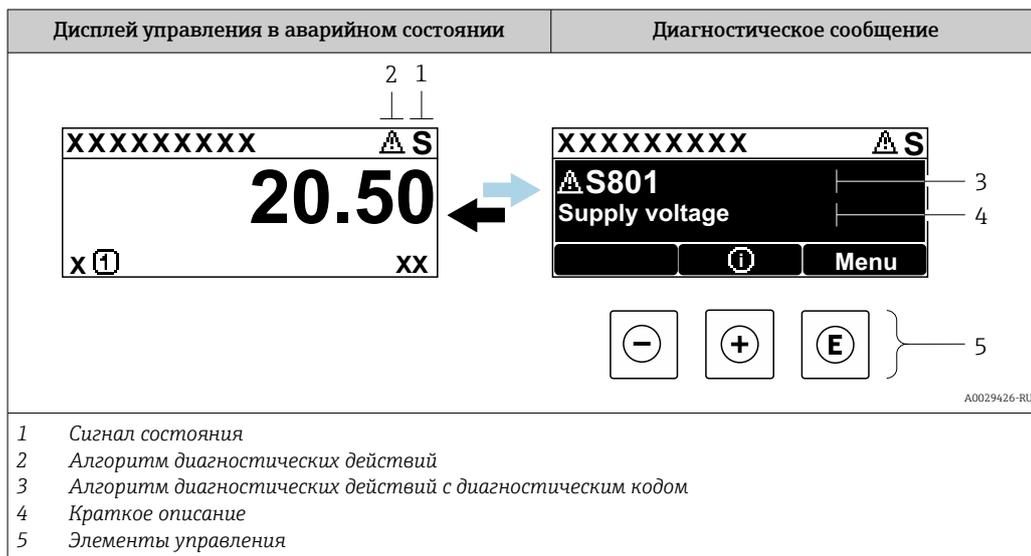
A0029629

Светодиод	Цвет	Значение
1 Напряжение питания	Off	Напряжение питания отсутствует или слишком низкое.
	Зеленый	Нормальное сетевое напряжение.
2 Состояние прибора/ состояние модуля (нормальная работа)	Off	Ошибка программного обеспечения.
	Зеленый	Состояние прибора соответствует норме.
	Мигающий зеленый	Прибор не настроен.
	Мигает красным светом	Произошло диагностическое событие, соответствующее поведению диагностики «Предупреждение».
	Красный	Произошло диагностическое событие, соответствующее поведению диагностики «Аварийный сигнал».
2 Состояние прибора/ состояние модуля (во время запуска)	Мигание красным светом с низкой частотой	Если дольше 30 секунд: сбой загрузчика.
	Мигание красным светом с высокой частотой	Если мигает дольше 30 секунд: проблема совместимости при считывании встроенного ПО.
3 Состояние сети	Off	У прибора нет адреса EtherNet/IP.
	Зеленый	Подключение EtherNet/IP активно.
	Мигающий зеленый	У прибора есть адрес EtherNet/IP, но подключение EtherNet/IP не активно.
	Красный	Адрес EtherNet/IP присвоен прибору дважды.
	Мигает красным светом	Подключение EtherNet/IP находится в режиме «тайм-аута».
	Мигающий красный / зеленый	Прибор перезапускается/выполняет самотестирование.
4 Порт 1 активен: Ethernet/IP	Off	Не подключен, или не установлено соединение.
	Белый	Подключен, соединение установлено.
	Мигающий белый	Связь не активна.
5 Порт 2 активен: Ethernet/IP и сервисный интерфейс (CDI)	Off	Не подключен, или не установлено соединение.
	Желтый	Подключен, соединение установлено.
	Мигающий желтый	Связь не активна.

## 12.3 Диагностическая информация, отображаемая на локальном дисплее

### 12.3.1 Диагностическое сообщение

Неисправности, обнаруженные автоматической системой мониторинга измерительного прибора, отображаются в виде диагностических сообщений, чередующихся с индикацией рабочих параметров.



Если два или более диагностических события активны одновременно, то отображается только сообщение о диагностическом событии с наивысшим приоритетом.

- i** Прочие диагностические события, находящиеся в очереди, можно просмотреть в меню меню **Диагностика**:
- с помощью параметра → 169;
  - с помощью подменю → 169.

#### Сигналы состояния

Сигналы состояния содержат информацию о состоянии и надежности прибора по категориям, характеризующим причины появления диагностической информации (диагностическое событие).

- i** Сигналы состояния классифицируются в соответствии со стандартом VDI/VDE 2650 и рекомендацией NAMUR NE 107: F = сбой, C = проверка функционирования, S = выход за пределы спецификации, M = запрос на техническое обслуживание

Символ	Значение
<b>F</b>	<b>Отказ</b> Произошла ошибка прибора. Измеренное значение недействительно.
<b>C</b>	<b>Функциональная проверка</b> Прибор находится в сервисном режиме (например, в режиме моделирования).

Символ	Значение
<b>S</b>	<b>Несоответствие спецификации</b> Прибор эксплуатируется в следующих условиях: За пределами технических условий (например, вне пределов допустимой рабочей температуры)
<b>M</b>	<b>Требуется техническое обслуживание</b> Требуется техническое обслуживание. Измеренное значение остается действительным.

### Характер диагностики

Символ	Значение
	<b>Аварийный сигнал</b> <ul style="list-style-type: none"> <li>▪ Измерение прервано.</li> <li>▪ Выходные сигналы и сумматоры принимают состояние, заданное для ситуации возникновения сбоя.</li> <li>▪ Выдается диагностическое сообщение.</li> </ul>
	<b>Предупреждение</b> <ul style="list-style-type: none"> <li>▪ Измерение возобновляется.</li> <li>▪ Влияние на вывод сигналов и сумматоры отсутствует.</li> <li>▪ Выдается диагностическое сообщение.</li> </ul>

### Диагностическая информация

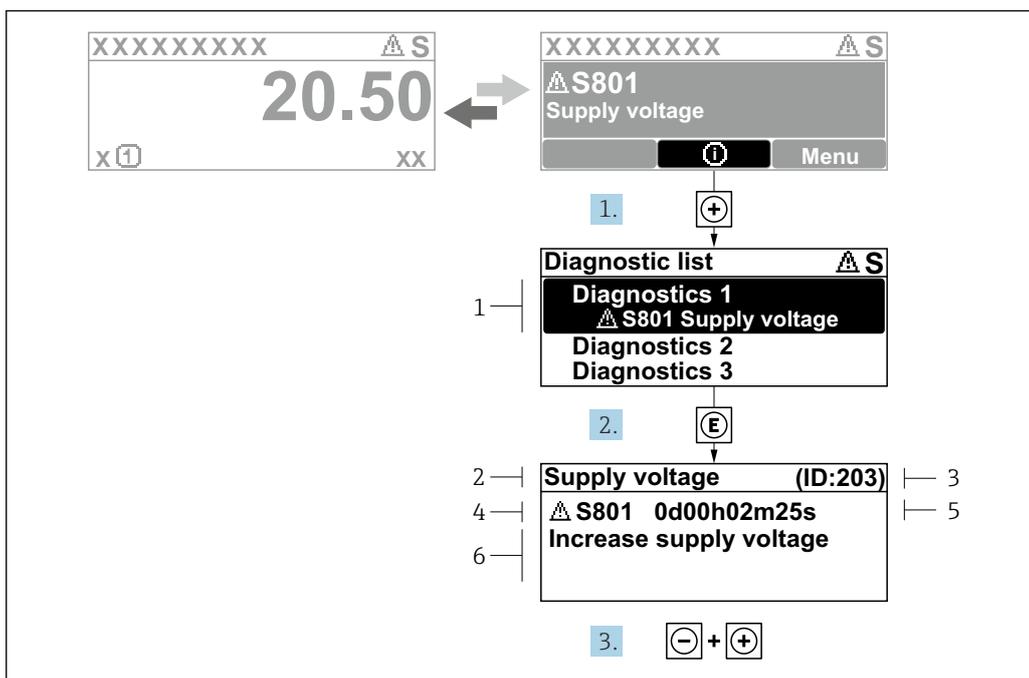
сбой можно идентифицировать по диагностической информации. Краткое описание упрощает эту задачу, предоставляя информацию о сбое. Кроме того, перед диагностической информацией на локальном дисплее отображается символ, указывающий на поведение диагностики.



### Элементы управления

Кнопка управления	Значение
	<b>Кнопка "плюс"</b> <i>В меню, подменю</i> Открытие сообщения о мерах по устранению неисправностей.
	<b>Кнопка ввода</b> <i>В меню, подменю</i> Открытие меню управления.

### 12.3.2 Вызов мер по устранению ошибок



26 Сообщение с описанием мер по устранению ошибок

- 1 Диагностическая информация
- 2 Краткое описание
- 3 Сервисный идентификатор
- 4 Алгоритм диагностических действий с диагностическим кодом
- 5 Время работы на момент обнаружения ошибки
- 6 Меры по устранению неисправности

1. Пользователь просматривает диагностическое сообщение.  
Нажмите кнопку  $\oplus$  (символ  $\textcircled{1}$ ).  
↳ Откроется подменю **Перечень сообщений диагностики**.
2. Выберите необходимое диагностическое событие с помощью кнопки  $\oplus$  или  $\ominus$ , затем нажмите кнопку  $\textcircled{E}$ .  
↳ Сообщение с описанием мер по устранению неисправности открывается.
3. Нажмите кнопки  $\ominus + \oplus$  одновременно.  
↳ Сообщение с описанием мер по устранению неисправности закрывается.

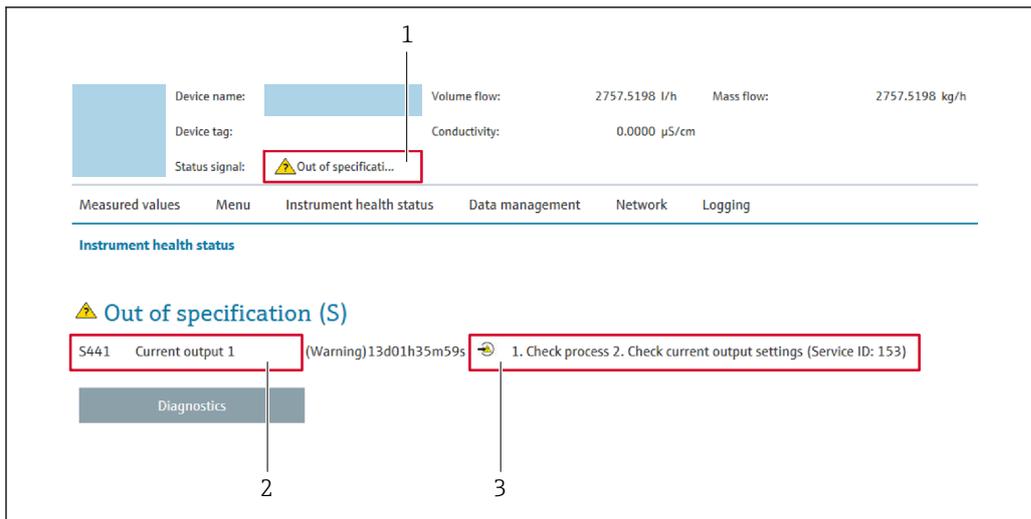
Пользователь находится в меню меню **Диагностика** на записи диагностического события, например, в разделе подменю **Перечень сообщений диагностики** или параметр **Предыдущее диагн. сообщение**.

1. Нажмите  $\textcircled{E}$ .  
↳ Появится сообщение с описанием мер по устранению выбранного диагностического события.
2. Нажмите  $\ominus + \oplus$  одновременно.  
↳ Сообщение с описанием мер по устранению ситуации будет закрыто.

## 12.4 Диагностическая информация в веб-браузере

### 12.4.1 Диагностические опции

Любые сбои, обнаруженные измерительным прибором, отображаются в веб-браузере на начальной странице после входа пользователя в систему.



A0031056

- 1 Область состояния с сигналом состояния
- 2 Диагностическая информация
- 3 Меры по устранению неисправностей с указанием сервисного идентификатора

**i** Кроме того, произошедшие диагностические события можно просмотреть в разделе меню **Диагностика**:

- с помощью параметра → 169;
- с помощью подменю → 169.

### Сигналы состояния

Сигналы состояния содержат информацию о состоянии и надежности прибора по категориям, характеризующим причины появления диагностической информации (диагностическое событие).

Символ	Значение
	<b>Отказ</b> Произошла ошибка прибора. Измеренное значение недействительно.
	<b>Функциональная проверка</b> Прибор находится в сервисном режиме (например, в режиме моделирования).
	<b>Несоответствие спецификации</b> Прибор эксплуатируется в следующих условиях: За пределами технических условий (например, вне пределов допустимой рабочей температуры)
	<b>Требуется техническое обслуживание</b> Требуется техническое обслуживание. Измеренное значение остается действительным.

**i** Сигналы состояния классифицируются в соответствии с требованиями VDI/VDE 2650 и рекомендацией NAMUR NE 107.

### 12.4.2 Просмотр рекомендаций по устранению проблем

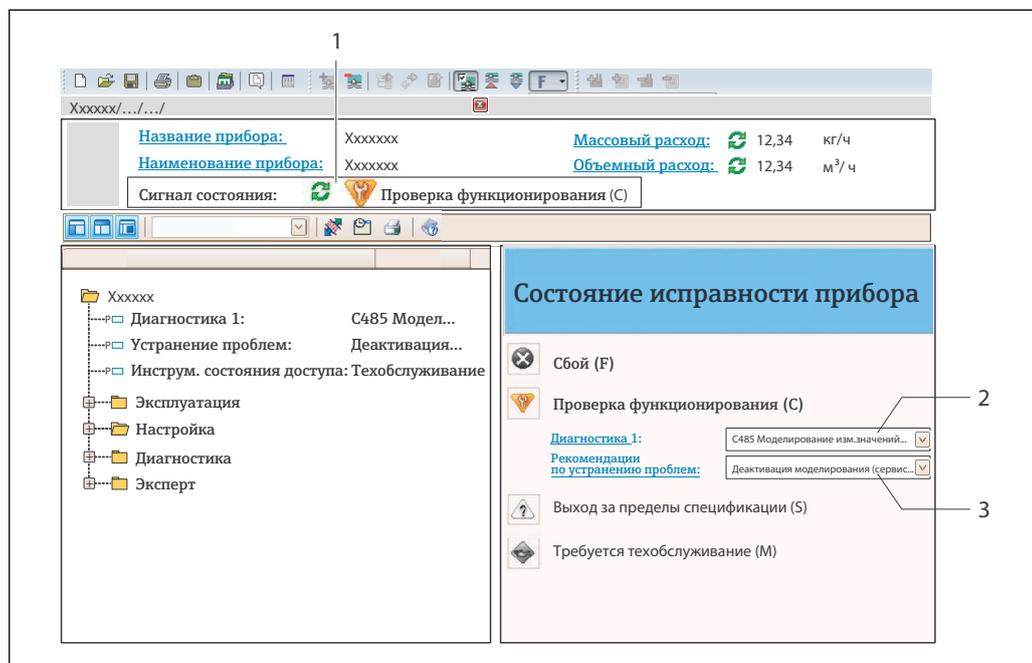
Предоставление информации по устранению проблем для каждого диагностического события, что позволяет быстро разрешать эти проблемы. Эти меры отображаются красным цветом вместе с диагностическим событием и соответствующей диагностической информацией.



## 12.5 Диагностическая информация, отображаемая в ПО FieldCare или DeviceCare

### 12.5.1 Диагностические опции

Информация о любых сбоях, обнаруженных измерительным прибором, отображается на начальной странице управляющей программы после установления соединения.



A0021799-RU

- 1 Строка состояния с сигналом состояния → 149
- 2 Диагностическая информация → 150
- 3 Меры по устранению неисправности с сервисным идентификатором

- i** Кроме того, произошедшие диагностические события можно просмотреть в разделе меню **Диагностика**:
- с помощью параметра → 169;
  - с помощью подменю → 169.

#### Диагностическая информация

сбой можно идентифицировать по диагностической информации. Краткое описание упрощает эту задачу, предоставляя информацию о сбое. Кроме того, перед диагностической информацией на локальном дисплее отображается символ, указывающий на поведение диагностики.



### 12.5.2 Просмотр рекомендаций по устранению проблем

Предоставление информации по устранению проблем для каждого диагностического события, что позволяет быстро разрешать эти проблемы:

- На начальной странице  
Информация по устранению отображается в отдельном поле под диагностической информацией.
- В меню **Диагностика**  
Информацию по устранению можно отобразить в рабочей области пользовательского интерфейса.

Пользователь находится в разделе меню **Диагностика**.

1. Откройте требуемый параметр.
2. В правой стороне рабочей области наведите курсор мыши на параметр.  
↳ Появится информация с мерами по устранению диагностического события.

## 12.6 Передача диагностической информации через интерфейс связи

### 12.6.1 Считывание диагностической информации

Сообщение о текущем диагностическом событии и соответствующую диагностическую информацию можно считывать с помощью сборки **Input Assembly Fix**

Input Fix Assembly, байты 1–8							
1	2	3	4	5	6	7	8
Заголовок файла (не отображается)				Диагностический номер		Сигнал состояния	–

## 12.7 Адаптация диагностической информации

### 12.7.1 Адаптация реакции прибора на диагностические события

Каждой диагностической информации на заводе присваивается определенное поведение диагностики. Для некоторых диагностических событий это присвоенное поведение может быть изменено пользователем через подменю **Характер диагностики**.

Эксперт → Система → Проведение диагностики → Характер диагностики

В качестве алгоритма диагностических действий за определенным диагностическим номером можно закрепить следующие опции:

Опции	Описание
Тревога	Прибор останавливает измерение. Сумматоры переходят в определенное состояние при сбое. Выдается диагностическое сообщение. Цвет фоновой подсветки меняется на красный.
Предупреждение	Измерение продолжается. Влияние на сумматоры отсутствует. Выдается диагностическое сообщение.
Ввод только журнала событий	Измерение продолжается. Диагностическое сообщение отображается только в подменю <b>Журнал событий</b> (подменю <b>Список событий</b> ), но не отображается в попеременном режиме с окном управления.
Выключено	Диагностическое событие игнорируется, диагностическое сообщение не выдается и не регистрируется.

## 12.8 Обзор диагностической информации

 Если в данном измерительном приборе используются несколько пакетов прикладных программ, объем диагностической информации и количество задействованных измеряемых величин увеличивается.

 Для некоторых объектов диагностической информации можно изменить алгоритм диагностических действий. Адаптация диагностической информации →  154

### 12.8.1 Диагностика датчика

№	Диагностическая информация		Действия по восстановлению	Кодировка диагностической информации (шестнадцатерич.)
	Краткий текст			
043	Короткое замыкание сенсора		1. Проверьте кабель сенсора и сенсор 2. Выполните Heartbeat Verification 3. Замените кабель сенсора или сенсор	0x8000153
	Сигнал статуса	S		
	Характеристики диагностики [заводские] <sup>1)</sup>	Warning		

1) Параметры диагностики могут быть изменены.

№	Диагностическая информация		Действия по восстановлению	Кодировка диагностической информации (шестнадцатерич.)
	Краткий текст			
082	Хранение данных		1. Проверьте подключение модуля 2. Обратитесь в сервисный отдел	0x10000E7
	Сигнал статуса	F		
	Характеристики диагностики	Alarm		

Диагностическая информация		Действия по восстановлению	Кодировка диагностической информации (шестнадцатеричн.)	
№	Краткий текст			
083	Содержимое памяти	1. Перезагрузите прибор 2. Восстановите резервную копию HistoROM S-DAT (параметр 'Сброс параметров прибора') 3. Замените HistoROM S-DAT	0x10000A0	
	Сигнал статуса			F
	Характеристики диагностики			Alarm

Диагностическая информация		Действия по восстановлению	Кодировка диагностической информации (шестнадцатеричн.)	
№	Краткий текст			
169	Conductivity measurement failed	1. Check grounding conditions 2. Deactivate conductivity measurement	0x400038A	
	Сигнал статуса			M
	Характеристики диагностики			Warning

Диагностическая информация		Действия по восстановлению	Кодировка диагностической информации (шестнадцатеричн.)	
№	Краткий текст			
170	Сопротивление на катушке	Проверьте температуру окружающей среды и процесса	<ul style="list-style-type: none"> <li>■ 0x10002D8</li> <li>■ 0x10002D9</li> </ul>	
	Сигнал статуса			F
	Характеристики диагностики			Alarm

Диагностическая информация		Действия по восстановлению	Кодировка диагностической информации (шестнадцатеричн.)	
№	Краткий текст			
180	Неисправность датчика температуры	1. Проверьте подключение сенсора 2. Замените кабель сенсора или сенсор 3. Отключите измерение температуры	<ul style="list-style-type: none"> <li>■ 0x10000D5</li> <li>■ 0x10000D6</li> </ul>	
	Сигнал статуса			F
	Характеристики диагностики			Warning

Диагностическая информация		Действия по восстановлению	Кодировка диагностической информации (шестнадцатеричн.)	
№	Краткий текст			
181	Подключение сенсора	1. Проверьте кабель сенсора и сенсор 2. Выполните Heartbeat Verification 3. Замените кабель сенсора или сенсор	<ul style="list-style-type: none"> <li>■ 0x100011C</li> <li>■ 0x10002E0</li> </ul>	
	Сигнал статуса			F
	Характеристики диагностики			Alarm

## 12.8.2 Диагностика электроники

Диагностическая информация		Действия по восстановлению	Кодировка диагностической информации (шестнадцатерич.)	
№	Краткий текст			
201	Поломка прибора		1. Перезапустите прибор 2. Обратитесь в сервисную службу	0x100014B
	Сигнал статуса	F		
	Характеристики диагностики	Alarm		

Диагностическая информация		Действия по восстановлению	Кодировка диагностической информации (шестнадцатерич.)	
№	Краткий текст			
242	Несовместимое программное обеспечение		1. Проверьте программное обеспечение 2. Перепрограммируйте или замените основной электронный модуль	0x1000067
	Сигнал статуса	F		
	Характеристики диагностики	Alarm		

Диагностическая информация		Действия по восстановлению	Кодировка диагностической информации (шестнадцатерич.)	
№	Краткий текст			
252	Несовместимые модули		1. Проверьте эл. модули 2. Замените эл. модули	0x100006B
	Сигнал статуса	F		
	Характеристики диагностики	Alarm		

Диагностическая информация		Действия по восстановлению	Кодировка диагностической информации (шестнадцатерич.)	
№	Краткий текст			
252	Несовместимые модули		1. Check if correct electronic modul is plugged 2. Replace electronic module	0x10002C0
	Сигнал статуса	F		
	Характеристики диагностики	Alarm		

Диагностическая информация		Действия по восстановлению	Кодировка диагностической информации (шестнадцатерич.)	
№	Краткий текст			
262	Сбой соединения электроники сенсора		1. Проверьте или замените соед.кабель между электр.блоком сенсора (ISEM) и модулем электроники 2. Проверьте или замените ISEM или модуль электроники	0x1000149
	Сигнал статуса	F		
	Характеристики диагностики	Alarm		

Диагностическая информация		Действия по восстановлению	Кодировка диагностической информации (шестнадцатеричн.)	
№	Краткий текст			
270	Неисправен главный модуль электроники	Замените главный электронный модуль	<ul style="list-style-type: none"> <li>■ 0x1000078</li> <li>■ 0x100007C</li> <li>■ 0x1000080</li> <li>■ 0x100009F</li> <li>■ 0x10002D7</li> </ul>	
	Сигнал статуса			F
	Характеристики диагностики			Alarm

Диагностическая информация		Действия по восстановлению	Кодировка диагностической информации (шестнадцатеричн.)	
№	Краткий текст			
271	Неисправен главный модуль электроники	1. Перезапустите прибор 2. Замените главный модуль электроники	0x100007D	
	Сигнал статуса			F
	Характеристики диагностики			Alarm

Диагностическая информация		Действия по восстановлению	Кодировка диагностической информации (шестнадцатеричн.)	
№	Краткий текст			
272	Неисправен главный модуль электроники	1. Перезапустите прибор 2. Обратитесь в сервисную службу	0x1000079	
	Сигнал статуса			F
	Характеристики диагностики			Alarm

Диагностическая информация		Действия по восстановлению	Кодировка диагностической информации (шестнадцатеричн.)	
№	Краткий текст			
273	Неисправен главный модуль электроники	Замените электронный модуль	<ul style="list-style-type: none"> <li>■ 0x1000098</li> <li>■ 0x10000E5</li> </ul>	
	Сигнал статуса			F
	Характеристики диагностики			Alarm

Диагностическая информация		Действия по восстановлению	Кодировка диагностической информации (шестнадцатеричн.)	
№	Краткий текст			
275	Модуль Вв/Выв 1 до n неисправен	Замените модуль ввода/вывода	0x100007A	
	Сигнал статуса			F
	Характеристики диагностики			Alarm

Диагностическая информация		Действия по восстановлению	Кодировка диагностической информации (шестнадцатеричн.)	
№	Краткий текст			
276	Ошибка модуля Вв/Выв 1 до n	1. Перезапустите прибор 2. Замените модуль ввода/вывода	<ul style="list-style-type: none"> <li>■ 0x100007B</li> <li>■ 0x1000081</li> </ul>	
	Сигнал статуса			F
	Характеристики диагностики			Alarm

Диагностическая информация		Действия по восстановлению	Кодировка диагностической информации (шестнадцатерич.)
№	Краткий текст		
283	Содержимое памяти		<ul style="list-style-type: none"> <li>■ 0x1000E1</li> <li>■ 0x100016F</li> </ul>
	Сигнал статуса	F	
	Характеристики диагностики	Alarm	

Диагностическая информация		Действия по восстановлению	Кодировка диагностической информации (шестнадцатерич.)
№	Краткий текст		
302	Проверка прибора активна		Идет проверка прибора, подождите
	Сигнал статуса	C	
	Характеристики диагностики	Warning	

Диагностическая информация		Действия по восстановлению	Кодировка диагностической информации (шестнадцатерич.)
№	Краткий текст		
311	Электроника неисправна		1. Не перезапускайте прибор 2. Обратитесь в сервисный отдел
	Сигнал статуса	M	
	Характеристики диагностики	Warning	

Диагностическая информация		Действия по восстановлению	Кодировка диагностической информации (шестнадцатерич.)
№	Краткий текст		
332	Ошибка записи во встроенном HistoROM		Заменить плату польз.интерфейса Ex d/XP: заменить преобразователя
	Сигнал статуса	F	
	Характеристики диагностики	Alarm	

Диагностическая информация		Действия по восстановлению	Кодировка диагностической информации (шестнадцатерич.)
№	Краткий текст		
361	Ошибка модуля Вв/Выв 1 до n		1. Перезапустите прибор 2. Проверьте электронные модули 3. Замените модуль ввода/вывода или основной электронный блок
	Сигнал статуса	F	
	Характеристики диагностики	Alarm	

Диагностическая информация		Действия по восстановлению	Кодировка диагностической информации (шестнадцатеричн.)	
№	Краткий текст			
372	Ошибка электроники сенсора (ISEM)	1. Перезагрузите прибор 2. Повторяется ли ошибка? 3. Замените блок модулей, вкл.электронику	<ul style="list-style-type: none"> <li>■ 0x10002CB</li> <li>■ 0x10002CC</li> <li>■ 0x10002CD</li> <li>■ 0x10002CE</li> <li>■ 0x10002CF</li> <li>■ 0x10002D0</li> </ul>	
	Сигнал статуса			F
	Характеристики диагностики			Alarm

Диагностическая информация		Действия по восстановлению	Кодировка диагностической информации (шестнадцатеричн.)	
№	Краткий текст			
373	Ошибка электроники сенсора (ISEM)	1. Перенесите данные или перезапустите прибор 2. Обратитесь в сервисную службу	0x10002D1	
	Сигнал статуса			F
	Характеристики диагностики			Alarm

Диагностическая информация		Действия по восстановлению	Кодировка диагностической информации (шестнадцатеричн.)	
№	Краткий текст			
375	Отказ коммуникации Вв/Выв 1 до n	1. Перезагрузите прибор 2. Повторяется ли ошибка? 3. Замените блок модулей, вкл.электронику	0x1000107	
	Сигнал статуса			F
	Характеристики диагностики			Alarm

Диагностическая информация		Действия по восстановлению	Кодировка диагностической информации (шестнадцатеричн.)	
№	Краткий текст			
376	Ошибка электроники сенсора (ISEM)	1. Замените эл.модуль сенсора (ISEM) 2. Отключите диагн.сообщение	<ul style="list-style-type: none"> <li>■ 0x8000119</li> <li>■ 0x800016A</li> <li>■ 0x80002DA</li> <li>■ 0x80002DB</li> <li>■ 0x80002DC</li> <li>■ 0x80002DD</li> <li>■ 0x80002DF</li> </ul>	
	Сигнал статуса			S
	Характеристики диагностики [заводские] <sup>1)</sup>			Warning

1) Параметры диагностики могут быть изменены.

Диагностическая информация		Действия по восстановлению	Кодировка диагностической информации (шестнадцатеричн.)	
№	Краткий текст			
377	Ошибка электроники сенсора (ISEM)	1. Проверьте кабель сенсора и сенсор 2. Выполните Heartbeat Verification 3. Замените кабель сенсора или сенсор	0x80002DE	
	Сигнал статуса			S
	Характеристики диагностики [заводские] <sup>1)</sup>			Warning

1) Параметры диагностики могут быть изменены.



Диагностическая информация		Действия по восстановлению	Кодировка диагностической информации (шестнадцатеричн.)	
№	Краткий текст			
382	Хранение данных	1. Установите T-DAT 2. Замените T-DAT	0x100016D	
	Сигнал статуса			F
	Характеристики диагностики			Alarm

Диагностическая информация		Действия по восстановлению	Кодировка диагностической информации (шестнадцатеричн.)	
№	Краткий текст			
383	Содержимое памяти	1. Перезагрузите прибор 2. Удалите T-DAT через параметр 'Сброс параметров прибора' 3. Замените T-DAT	0x100016E	
	Сигнал статуса			F
	Характеристики диагностики			Alarm

Диагностическая информация		Действия по восстановлению	Кодировка диагностической информации (шестнадцатеричн.)	
№	Краткий текст			
387	Сбой встроенного HistoROM	Свяжитесь с обслуживающей организацией	0x1000288	
	Сигнал статуса			F
	Характеристики диагностики			Alarm

Диагностическая информация		Действия по восстановлению	Кодировка диагностической информации (шестнадцатеричн.)	
№	Краткий текст			
512	Ошибка электроники сенсора (ISEM)	1. Проверьте время восстановления ECC 2. Отключите ECC	0x1000120	
	Сигнал статуса			F
	Характеристики диагностики			Alarm

### 12.8.3 Диагностика конфигурации

Диагностическая информация		Действия по восстановлению	Кодировка диагностической информации (шестнадцатеричн.)	
№	Краткий текст			
303	Конфигурация Вв/Выв 1 до n изменена	1. Применить конфигурацию модуля В/В (параметр 'Применить конфигурацию В/В') 2. Затем перезагрузить описание устройства и проверить подключение	0x400026C	
	Сигнал статуса			M
	Характеристики диагностики			Warning

Диагностическая информация		Действия по восстановлению	Кодировка диагностической информации (шестнадцатеричн.)	
№	Краткий текст			
330	Флеш-файл недействительный	1. Обновите прошивку прибора 2. Перезагрузите прибор	0x40002C9	
	Сигнал статуса			M
	Характеристики диагностики			Warning

Диагностическая информация		Действия по восстановлению	Кодировка диагностической информации (шестнадцатеричн.)	
№	Краткий текст			
331	Сбой обновления прошивки	1. Обновите прошивку прибора 2. Перезагрузите прибор	0x10002CA	
	Сигнал статуса			F
	Характеристики диагностики			Warning

Диагностическая информация		Действия по восстановлению	Кодировка диагностической информации (шестнадцатеричн.)	
№	Краткий текст			
410	Передача данных	1. Проверьте присоединение 2. Повторите передачу данных	0x100008B	
	Сигнал статуса			F
	Характеристики диагностики			Alarm

Диагностическая информация		Действия по восстановлению	Кодировка диагностической информации (шестнадцатеричн.)	
№	Краткий текст			
412	Выполняется загрузка	Выполняется загрузка, пожалуйста, подождите	0x2000204	
	Сигнал статуса			C
	Характеристики диагностики			Warning

Диагностическая информация		Действия по восстановлению	Кодировка диагностической информации (шестнадцатеричн.)	
№	Краткий текст			
431	Настройка 1 до n	Выполнить баланс.	0x2000004	
	Сигнал статуса			C
	Характеристики диагностики			Warning

Диагностическая информация		Действия по восстановлению	Кодировка диагностической информации (шестнадцатеричн.)	
№	Краткий текст			
437	Конфигурация несовместима	1. Перезапустите прибор 2. Обратитесь в сервисную службу	0x1000060	
	Сигнал статуса			F
	Характеристики диагностики			Alarm

Диагностическая информация		Действия по восстановлению	Кодировка диагностической информации (шестнадцатеричн.)	
№	Краткий текст			
438	Массив данных	1. Проверьте файл данных 2. Проверьте конфигурацию прибора 3. Загрузите новую конфигурацию	0x400006A	
	Сигнал статуса			M
	Характеристики диагностики			Warning

Диагностическая информация		Действия по восстановлению	Кодировка диагностической информации (шестнадцатеричн.)	
№	Краткий текст			
441	Токовый выход 1 до n	1. Проверьте технологический процесс 2. Проверьте настройки токового выхода	<ul style="list-style-type: none"> <li>■ 0x8000099</li> <li>■ 0x80000B6</li> </ul>	
	Сигнал статуса			S
	Характеристики диагностики			Warning

Диагностическая информация		Действия по восстановлению	Кодировка диагностической информации (шестнадцатеричн.)	
№	Краткий текст			
442	Частотный выход 1 до n	1. Проверьте технологический процесс 2. Проверьте настройки частотного выхода	<ul style="list-style-type: none"> <li>■ 0x800008A</li> <li>■ 0x8000122</li> </ul>	
	Сигнал статуса			S
	Характеристики диагностики			Warning

Диагностическая информация		Действия по восстановлению	Кодировка диагностической информации (шестнадцатеричн.)	
№	Краткий текст			
443	Импульсный выход 1 до n	1. Проверьте технологический процесс 2. Проверьте настройки импульсного выхода	<ul style="list-style-type: none"> <li>■ 0x800008C</li> <li>■ 0x8000121</li> </ul>	
	Сигнал статуса			S
	Характеристики диагностики			Warning

Диагностическая информация		Действия по восстановлению	Кодировка диагностической информации (шестнадцатеричн.)	
№	Краткий текст			
444	Токовый вход 1 до n	1. Проверьте процесс 2. Проверьте текущие параметры установки	0x80001EB	
	Сигнал статуса			S
	Характеристики диагностики			Warning

Диагностическая информация		Действия по восстановлению	Кодировка диагностической информации (шестнадцатеричн.)	
№	Краткий текст			
453	Блокировка расхода	Деактивируйте блокировку расхода	0x2000094	
	Сигнал статуса			C
	Характеристики диагностики			Warning

Диагностическая информация		Действия по восстановлению	Кодировка диагностической информации (шестнадцатеричн.)	
№	Краткий текст			
484	Симулирование неисправности	Деактивировать моделирование	0x2000090	
	Сигнал статуса			C
	Характеристики диагностики			Alarm

Диагностическая информация		Действия по восстановлению	Кодировка диагностической информации (шестнадцатеричн.)	
№	Краткий текст			
485	Симуляция измеряемой переменной	Деактивировать моделирование	0x2000093	
	Сигнал статуса			C
	Характеристики диагностики			Warning

Диагностическая информация		Действия по восстановлению	Кодировка диагностической информации (шестнадцатеричн.)	
№	Краткий текст			
486	Имитация токового входа 1 до n	Деактивировать моделирование	0x20001EC	
	Сигнал статуса			C
	Характеристики диагностики			Warning

Диагностическая информация		Действия по восстановлению	Кодировка диагностической информации (шестнадцатеричн.)	
№	Краткий текст			
491	Моделир. токовый выход 1 до n	Деактивировать моделирование	0x200000E	
	Сигнал статуса			C
	Характеристики диагностики			Warning

Диагностическая информация		Действия по восстановлению	Кодировка диагностической информации (шестнадцатеричн.)	
№	Краткий текст			
492	Моделирование частотного выхода 1 до n	Деактивируйте смоделированный частотный выход	0x200008D	
	Сигнал статуса			C
	Характеристики диагностики			Warning

Диагностическая информация		Действия по восстановлению	Кодировка диагностической информации (шестнадцатеричн.)	
№	Краткий текст			
493	Моделирование импульсного выхода 1 до n	Деактивируйте смоделированный импульсный выход	0x200008E	
	Сигнал статуса			C
	Характеристики диагностики			Warning

Диагностическая информация		Действия по восстановлению	Кодировка диагностической информации (шестнадцатерич.)	
№	Краткий текст			
494	Моделирование вых. сигнализатора 1 до n	Деактивируйте моделированный релейный выход	0x200008F	
	Сигнал статуса			C
	Характеристики диагностики			Warning

Диагностическая информация		Действия по восстановлению	Кодировка диагностической информации (шестнадцатерич.)	
№	Краткий текст			
495	Моделир. диагностическое событие	Деактивировать моделирование	0x200015E	
	Сигнал статуса			C
	Характеристики диагностики			Warning

Диагностическая информация		Действия по восстановлению	Кодировка диагностической информации (шестнадцатерич.)	
№	Краткий текст			
496	Моделирования входа состояния	Деактивировать симуляцию статусного входа	0x2000170	
	Сигнал статуса			C
	Характеристики диагностики			Warning

Диагностическая информация		Действия по восстановлению	Кодировка диагностической информации (шестнадцатерич.)	
№	Краткий текст			
511	ISEM settings faulty	1. Проверьте изм.период и время накопления сигнала 2. Проверьте характеристики сенсора	0x200031C	
	Сигнал статуса			C
	Характеристики диагностики			Alarm

Диагностическая информация		Действия по восстановлению	Кодировка диагностической информации (шестнадцатерич.)	
№	Краткий текст			
520	Аппарат. конф. Вв/Выв 1 до n недействительна	1. Проверьте аппаратную конфигурацию модуля Вх/Выв 2. Замените неисправный модуль Вх/Выв 3. Подключите модуль двойного имп. вых. в правильный слот	0x1000276	
	Сигнал статуса			F
	Характеристики диагностики			Alarm

Диагностическая информация		Действия по восстановлению	Кодировка диагностической информации (шестнадцатеричн.)	
№	Краткий текст			
530	Идет очистка электродов	Выключить ECC	0x200015A	
	Сигнал статуса			C
	Характеристики диагностики			Warning

Диагностическая информация		Действия по восстановлению	Кодировка диагностической информации (шестнадцатеричн.)	
№	Краткий текст			
531	Empty pipe adjustment faulty	Выполнить настройку на пустой трубе	0x800016B	
	Сигнал статуса			S
	Характеристики диагностики [заводские] <sup>1)</sup>			Warning

1) Параметры диагностики могут быть изменены.

Диагностическая информация		Действия по восстановлению	Кодировка диагностической информации (шестнадцатеричн.)	
№	Краткий текст			
537	Конфигурация	1. Проверьте IP-адреса 2. Измените IP-адреса	0x100014A	
	Сигнал статуса			F
	Характеристики диагностики			Warning

Диагностическая информация		Действия по восстановлению	Кодировка диагностической информации (шестнадцатеричн.)	
№	Краткий текст			
594	Моделирование релейного выхода	Деактивируйте моделированный релейный выход	0x20002BA	
	Сигнал статуса			C
	Характеристики диагностики			Warning

### 12.8.4 Диагностика процесса

Диагностическая информация		Действия по восстановлению	Кодировка диагностической информации (шестнадцатеричн.)	
№	Краткий текст			
803	Токовая петля	1. Проверьте провода 2. Замените модуль ввода/вывода	0x10000AD	
	Сигнал статуса			F
	Характеристики диагностики			Alarm

№	Диагностическая информация		Действия по восстановлению	Кодировка диагностической информации (шестнадцатеричн.)
	Краткий текст			
832	Температура электроники слишком высокая		Снизьте температуру окружающей среды	<ul style="list-style-type: none"> <li>■ 0x8000C3</li> <li>■ 0x8000D4</li> </ul>
	Сигнал статуса	S		
	Характеристики диагностики [заводские] <sup>1)</sup>	Warning		

1) Параметры диагностики могут быть изменены.

№	Диагностическая информация		Действия по восстановлению	Кодировка диагностической информации (шестнадцатеричн.)
	Краткий текст			
833	Температура электроники слишком низкая		Увеличьте температуру окружающей среды	<ul style="list-style-type: none"> <li>■ 0x8000C1</li> <li>■ 0x8000D3</li> </ul>
	Сигнал статуса	S		
	Характеристики диагностики [заводские] <sup>1)</sup>	Warning		

1) Параметры диагностики могут быть изменены.

№	Диагностическая информация		Действия по восстановлению	Кодировка диагностической информации (шестнадцатеричн.)
	Краткий текст			
834	Слишком высокая температура процесса		Снизьте температуру процесса	0x8000C5
	Сигнал статуса	S		
	Характеристики диагностики [заводские] <sup>1)</sup>	Warning		

1) Параметры диагностики могут быть изменены.

№	Диагностическая информация		Действия по восстановлению	Кодировка диагностической информации (шестнадцатеричн.)
	Краткий текст			
835	Слишком низкая температура процесса		Увеличение температуру процесса	0x8000C6
	Сигнал статуса	S		
	Характеристики диагностики [заводские] <sup>1)</sup>	Warning		

1) Параметры диагностики могут быть изменены.

№	Диагностическая информация		Действия по восстановлению	Кодировка диагностической информации (шестнадцатеричн.)
	Краткий текст			
842	Рабочее предельное значение		Активно отсечение при низком расходе! 1. Проверьте конфигурацию отсечения при низком расходе	0x800091
	Сигнал статуса	S		
	Характеристики диагностики	Warning		

Диагностическая информация		Действия по восстановлению	Кодировка диагностической информации (шестнадцатеричн.)	
№	Краткий текст			
882	Входной сигнал	1. Проверка настроек входа 2. Проверка внешнего прибора или рабочих условий	0x1000031	
	Сигнал статуса			F
	Характеристики диагностики			Alarm

Диагностическая информация		Действия по восстановлению	Кодировка диагностической информации (шестнадцатеричн.)	
№	Краткий текст			
937	Sensor symmetry	1. Устраните внешнее магнитное поле около сенсора 2. Отключите диагностическое сообщение	0x8000154	
	Сигнал статуса			S
	Характеристики диагностики [заводские] <sup>1)</sup>			Warning

1) Параметры диагностики могут быть изменены.

Диагностическая информация		Действия по восстановлению	Кодировка диагностической информации (шестнадцатеричн.)	
№	Краткий текст			
938	ЭМС	1. Проверьте условия окружающей среды на наличие ЭМ помех 2. Выключите диагностическое сообщение	0x100011B	
	Сигнал статуса			F
	Характеристики диагностики [заводские] <sup>1)</sup>			Alarm

1) Параметры диагностики могут быть изменены.

Диагностическая информация		Действия по восстановлению	Кодировка диагностической информации (шестнадцатеричн.)	
№	Краткий текст			
961	Electrode potential out of specification	1. Check process conditions 2. Check ambient conditions	0x8000155	
	Сигнал статуса			S
	Характеристики диагностики			Warning

Диагностическая информация		Действия по восстановлению	Кодировка диагностической информации (шестнадцатеричн.)	
№	Краткий текст			
962	Пустая трубка	1. Проведите коррекцию по полной трубе 2. Проведите коррекцию по пустой трубе 3. Отключите детект. пустой трубы	0x8000092	
	Сигнал статуса			S
	Характеристики диагностики [заводские] <sup>1)</sup>			Warning

1) Параметры диагностики могут быть изменены.



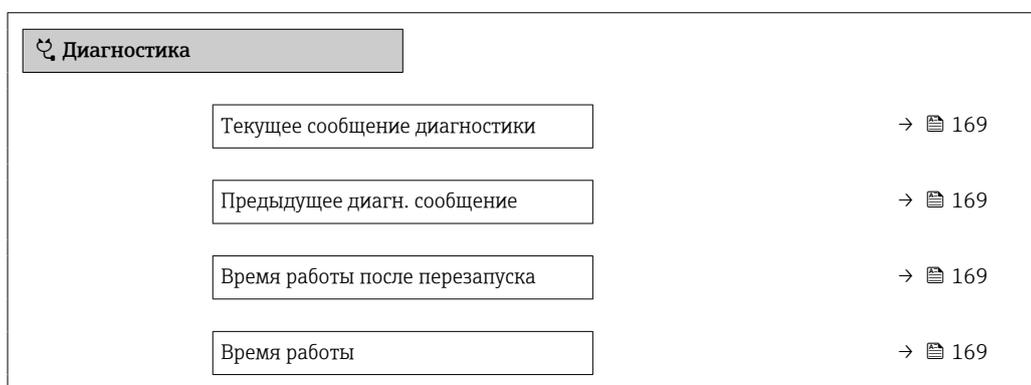
## 12.9 Необработанные события диагностики

Меню меню **Диагностика** позволяет просматривать текущие диагностические события отдельно от предыдущих.

-  Вызов информации о мерах по устранению диагностического события возможен с помощью следующих средств и инструментов:
  - Посредством локального дисплея →  151
  - Посредством веб-браузера →  152
  - Посредством управляющей программы FieldCare →  154
  - Посредством управляющей программы DeviceCare →  154
-  Прочие диагностические события, находящиеся в очереди, отображаются в меню подменю **Перечень сообщений диагностики** →  169.

### Навигация

Меню "Диагностика"



### Обзор и краткое описание параметров

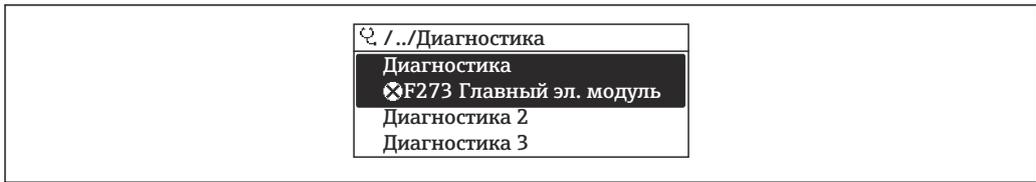
Параметр	Требование	Описание	Интерфейс пользователя
Текущее сообщение диагностики	Произошло диагностическое событие.	Показать текущие события диагностики среди остальной информации о диагностике.  При появлении двух или более сообщений одновременно на дисплей выводится сообщение с наивысшим приоритетом.	Символ для поведения диагностики, код диагностики и короткое сообщение.
Предыдущее диагн. сообщение	Произошло два диагностических события.	Показать приоритетные события диагностики среди текущих событий диагностики.	Символ для поведения диагностики, код диагностики и короткое сообщение.
Время работы после перезапуска	–	Показать время работы прибора с момента последнего перезапуска прибора.	Дни (d), часы (h), минуты (m) и секунды (s)
Время работы	–	Указывает какое время прибор находился в работе.	Дни (d), часы (h), минуты (m) и секунды (s)

## 12.10 Список диагностических сообщений

В разделе подменю **Перечень сообщений диагностики** отображается до 5 диагностических событий, находящихся в очереди, и соответствующая диагностическая информация. Если число необработанных диагностических событий больше 5, на дисплей выводятся события с наивысшим приоритетом.

**Путь навигации**

Диагностика → Перечень сообщений диагностики



A0014006-RU

27 Использование на примере локального дисплея

**i** Вызов информации о мерах по устранению диагностического события возможен с помощью следующих средств и инструментов:

- Посредством локального дисплея → 151
- Посредством веб-браузера → 152
- Посредством управляющей программы FieldCare → 154
- Посредством управляющей программы DeviceCare → 154

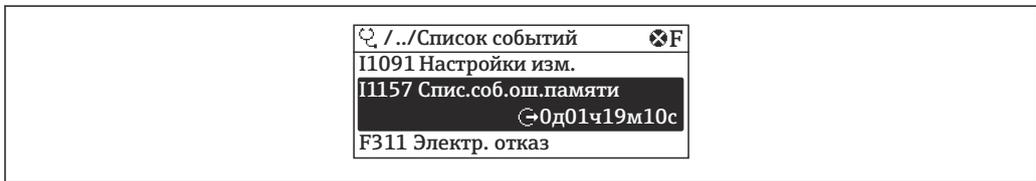
## 12.11 Журнал событий

### 12.11.1 Чтение журнала регистрации событий

В подменю **Список событий** можно просмотреть хронологический обзор сообщений о произошедших событиях.

**Путь навигации**

Меню **Диагностика** → подменю **Журнал событий** → Список событий



A0014008-RU

28 Использование на примере локального дисплея

- В хронологическом порядке могут отображаться до 20 сообщений о событиях.
- Если в приборе активирован пакет прикладных программ **Расширенный HistoROM** (заказывается отдельно), то список событий может содержать до 100 записей.

Архив событий содержит следующие записи:

- Диагностические события → 155
- Информационные события → 171

Кроме времени наступления события (которое исчисляется в часах работы прибора), с каждым событием связывается символ, который указывает состояние события (длится оно или закончилось).

- Диагностическое событие
  - ☹: наступление события
  - ☺: окончание события
- Информационное событие
  - ☺: наступление события

 Вызов информации о мерах по устранению диагностического события возможен с помощью следующих средств и инструментов:

- Посредством локального дисплея →  151
- Посредством веб-браузера →  152
- Посредством управляющей программы FieldCare →  154
- Посредством управляющей программы DeviceCare →  154

 Фильтр отображаемых сообщений о событиях →  171

### 12.11.2 Фильтрация журнала событий

С помощью параметра параметр **Опции фильтра** можно определить категории сообщений о событиях, которые должны отображаться в подменю **Список событий**.

#### Путь навигации

Диагностика → Журнал событий → Опции фильтра

#### Категории фильтра

- Все
- Отказ (F)
- Проверка функций (C)
- Не соответствует спецификации (S)
- Требуется техническое обслуживание (M)
- Информация (I)

### 12.11.3 Обзор информационных событий

В отличие от события диагностики, информационное событие отображается только в журнале событий и отсутствует в перечне сообщений диагностики.

Номер данных	Наименование данных
I1000	----- (Прибор ОК)
I1079	Датчик изменён
I1089	Питание включено
I1090	Сброс конфигурации
I1091	Конфигурация изменена
I1092	Встроенный HistoROM удален
I1137	Электроника заменена
I1151	Сброс истории
I1155	Сброс измерения температуры электроники
I1156	Ошибка памяти тренда
I1157	Перечень событий ошибок памяти
I1184	Дисплей подключен
I1256	Дисплей: статус доступа изменен
I1278	Обнаружена перезагрузка модуля I/O
I1335	ПО изменено

Номер данных	Наименование данных
I1351	Ошибка определения
I1353	Настройка пустой трубы ок
I1361	Ошибка входа в веб-сервер
I1397	Fieldbus: статус доступа изменен
I1398	CDI: статус доступа изменен
I1443	Coating thickness not determined
I1444	Проверка прибора успешно завершена
I1445	Проверка прибора не удалась
I1457	Отказ: ошибка измерения
I1459	Отказ: ошибка проверки модуля I/O
I1461	Отказ: ошибка проверки сенсора
I1462	Отказ: ошибка электронного модуля
I1512	Началась загрузка
I1513	Загрузка завершена
I1514	Загрузка началась
I1515	Загрузка завершена
I1618	Модуль Вв/Выв 2 заменен
I1619	Модуль Вв/Выв 3 заменен
I1621	Модуль Вв/Выв 4 заменен
I1622	Изменение калибровки
I1624	Сбросить все сумматоры
I1625	Активирована защита от записи
I1626	Защита от записи отключена
I1627	Вход в веб-сервер выполнен успешно
I1628	Успешная авторизация дисплея
I1629	Успешный вход в CDI
I1631	Изменен доступ к веб-серверу
I1632	Сбой авторизации дисплея
I1633	Сбой авторизации CDI
I1634	Сброс к заводским параметрам
I1635	Сброс выдачи параметров
I1639	Достигнуто макс.количество циклов
I1649	Защита от записи активирована
I1650	Защита от записи откл.
I1712	Получен новый флеш-файл
I1725	Модуль электр. сенсора (ISEM) изменен
I1726	Сбой рез. копирования конфигурации

## 12.12 Перезапуск измерительного прибора

Все параметры конфигурации прибора или часть этих параметров можно сбросить в определенное состояние с помощью Параметр **Сброс параметров прибора** (→  128).

### 12.12.1 Диапазон функций параметр "Сброс параметров прибора"

Опции	Описание
Отмена	Действие не выполняется, происходит выход из настройки параметра.
К настройкам поставки	Каждый параметр, для которого была заказана индивидуальная настройка, сбрасывается на это индивидуально настроенное значение. Все прочие параметры сбрасываются на заводские настройки.
Перезапуск прибора	При перезапуске происходит сброс всех параметров, данные которых находятся в энергозависимой памяти (ОЗУ) (например, данные измеренных значений), на заводские настройки. Конфигурация прибора при этом не изменяется.
Восстановить рез.копию S-DAT	Восстанавливает данные, сохраненные на S-DAT. Дополнительная информация: Эту функцию можно использовать для устранения сбоя содержимого памяти "083 Несовместимость содержимого памяти" или для восстановления данных S-DAT, когда был установлен новый S-DAT.  Данная опция отображается только при аварийном состоянии.

## 12.13 Информация о приборе

Меню подменю **Информация о приборе** содержит все параметры, в которых отображается различная информация, идентифицирующая прибор.

### Навигация

Меню "Диагностика" → Информация о приборе

► Информация о приборе	
Обозначение прибора	→ ⓘ 174
Серийный номер	→ ⓘ 174
Версия программного обеспечения	→ ⓘ 174
Название прибора	
Заказной код прибора	→ ⓘ 174
Расширенный заказной код 1	→ ⓘ 174
Расширенный заказной код 2	→ ⓘ 174
Расширенный заказной код 3	→ ⓘ 174
Версия ENP	→ ⓘ 174

**Обзор и краткое описание параметров**

Параметр	Описание	Интерфейс пользователя	Заводские настройки
Обозначение прибора	Просмотр имени точки измерения.	Не более 32 символов, таких как буквы, цифры и специальные символы (@, %, / и пр.).	–
Серийный номер	Показать серийный номер измерительного прибора.	Строка символов, состоящая максимум из 11 букв и цифр.	–
Версия программного обеспечения	Показать версию установленного программного обеспечения.	Строка символов в формате xx.yy.zz	–
Название прибора		Не более 32 символов (букв или цифр).	–
Заказной код прибора	Показать код заказа прибора.  Этот же код заказа указывается на заводской табличке датчика и преобразователя в поле "Код заказа".	Строка символов, содержащая буквы, цифры и некоторые знаки препинания (например, /).	–
Расширенный заказной код 1	Показать первую часть расширенного кода заказа.  Этот же расширенный код заказа указывается на заводской табличке датчика и преобразователя в поле "Ext. ord. cd.".	Строка символов	–
Расширенный заказной код 2	Показать вторую часть расширенного кода заказа.  Этот же расширенный код заказа указывается на заводской табличке датчика и преобразователя в поле "Ext. ord. cd.".	Строка символов	–
Расширенный заказной код 3	Показать третью часть расширенного кода заказа.  Этот же расширенный код заказа указывается на заводской табличке датчика и преобразователя в поле "Ext. ord. cd.".	Строка символов	–
Версия ENP	Показать версию именной таблицы электронной части (ENP).	Строка символов	–

## 12.14 История разработки встроенного ПО

Дата выпуска	Версия встроенного ПО	Код заказа "Версия встроенного ПО"	Изменения встроенного ПО	Тип документации	Документация
10.2017	01.00.zz	Опция 77	Оригинальное встроенное ПО	Руководство по эксплуатации	BA01716D

-  Встроенное программное обеспечение можно заменить на текущую или предыдущую версию посредством сервисного интерфейса.
-  Данные о совместимости конкретной версии программного обеспечения с установленными файлами описания прибора и управляющими программами см. в описании прибора, которое приведено в документе «Информация изготовителя».
-  Информацию изготовителя можно получить следующим образом.
  - В разделе "Документация" на веб-сайте компании Endress+Hauser: [www.endress.com](http://www.endress.com) → "Документация"
  - Укажите следующие сведения:
    - Группа прибора, например 5H3V  
Группа прибора является первой частью кода заказа: см. заводскую табличку на приборе.
    - Текстовый поиск: информация изготовителя
    - Тип среды: Документация – Техническая документация

## 13 Техническое обслуживание

### 13.1 Операция технического обслуживания

Какие-либо специальные работы по техническому обслуживанию не требуются.

#### 13.1.1 Очистка наружной поверхности

При очистке наружных поверхностей измерительного прибора необходимо применять чистящие средства, не оказывающие воздействия на поверхность корпуса и прокладки.

#### 13.1.2 Внутренняя очистка

##### Очистка с помощью скребков

При выполнении очистки с использованием скребков важно учитывать внутренний диаметр измерительной трубки и присоединения к процессу. Все значения размеров и длины для сенсора и преобразователя приведены в отдельном документе "Техническое описание".

#### 13.1.3 Замена уплотнений

Уплотнения датчика (в частности, асептические литые уплотнения).

Периодичность замены уплотнений зависит от частоты выполнения циклов очистки, температуры очистки и температуры среды.

Сменные уплотнения (аксессуар) →  212

### 13.2 Измерительное и испытательное оборудование

Endress+Hauser предлагает линейку оборудования для измерений и испытаний, напр. Netilion и тесты приборов.

 Подробную информацию об этом оборудовании можно получить в региональном торговом представительстве Endress+Hauser.

Перечень некоторых моделей измерительного и испытательного оборудования:  
→  181

### 13.3 Сервисные услуги Endress+Hauser

Endress+Hauser предлагает большое количество различных услуг по обслуживанию, включая повторную калибровку, техническое обслуживание и тестирование приборов.

 Подробную информацию об этом оборудовании можно получить в региональном торговом представительстве Endress+Hauser.



## 14 Ремонт

### 14.1 Общие указания

#### 14.1.1 Принципы ремонта и переоборудования

Необходимо придерживаться следующих принципов ремонта и переоборудования Endress+Hauser:

- Измерительные приборы имеют модульную структуру.
- Запасные части объединены в логические комплекты и снабжены соответствующими инструкциями по замене.
- Ремонт осуществляется службой поддержки Endress+Hauser или специалистами заказчика, прошедшими соответствующее обучение.
- Сертифицированные приборы могут быть переоборудованы в другие сертифицированные приборы только службой поддержки Endress+Hauser или на заводе.

#### 14.1.2 Указания по ремонту и переоборудованию

При ремонте и переоборудовании измерительного прибора необходимо соблюдать следующие указания:

- ▶ Используйте только оригинальные запасные части, выпускаемые компанией Endress+Hauser.
- ▶ Выполняйте ремонт согласно инструкциям по монтажу.
- ▶ Соблюдайте требования применимых стандартов, федеральных/национальных регламентов, документации по взрывобезопасности (XA) и сертификатов.
- ▶ Документируйте все работы по ремонту и переоборудованию, а также вносите данные в Netilion Analytics.

### 14.2 Запасные части

*Device Viewer* ([www.endress.com/deviceviewer](http://www.endress.com/deviceviewer))

Здесь перечислены и могут быть заказаны любые запасные части для измерительного прибора (с указанием кодов для заказа). Можно также загрузить соответствующие инструкции по монтажу (при наличии таковых).



Серийный номер измерительного прибора

- Находится на заводской табличке прибора.
- Возможно считывание с помощью параметр **Серийный номер** (→  174) в подменю **Информация о приборе**.

### 14.3 Служба поддержки Endress+Hauser

Endress+Hauser предлагает широкий диапазон сервисных услуг.



Подробную информацию об этом оборудовании можно получить в региональном торговом представительстве Endress+Hauser.

### 14.4 Возврат

Требования, предъявляемые к безопасному возврату прибора, могут варьироваться в зависимости от типа прибора и национального законодательства.

1. Подробнее см. на сайте: <https://www.endress.com/support/return-material>  
↳ Выберите регион.

2. При возврате прибора упаковывайте его таким образом, чтобы он был надежно защищен от внешних воздействий. Наибольшую степень защиты обеспечивает оригинальная упаковка.

## 14.5 Утилизация

 Если этого требует Директива 2012/19 ЕС об отходах электрического и электронного оборудования (WEEE), изделия маркируются указанным символом, с тем чтобы свести к минимуму возможность утилизации как несортированных коммунальных отходов. Не утилизируйте изделия с такой маркировкой как несортированные коммунальные отходы. Вместо этого верните их изготовителю для утилизации в соответствии с действующими правилами.

### 14.5.1 Демонтаж измерительного прибора

1. Выключите прибор.

#### ОСТОРОЖНО

**Опасность для персонала в условиях технологического процесса!**

- ▶ Следует соблюдать осторожность при работе в опасных условиях технологического процесса, например при наличии давления в измерительном приборе, при высокой температуре и при наличии агрессивной технологической среды.
2. Выполните операции монтажа и подключения, описанные в разделах «Монтаж измерительного прибора» и «Подключение измерительного прибора», в обратном порядке. Соблюдайте указания по технике безопасности.

### 14.5.2 Утилизация измерительного прибора

#### ОСТОРОЖНО

**Опасность для персонала и окружающей среды при работе в опасных для здоровья жидкостях.**

- ▶ Убедитесь в том, что на измерительном приборе и внутри него отсутствуют остатки жидкости, опасные для здоровья и окружающей среды, в т.ч. отфильтрованные вещества, проникшие в щели или диффундировавшие в пластмассы.

Утилизация должна осуществляться с учетом следующих требований:

- ▶ соблюдайте действующие федеральные/национальные стандарты;
- ▶ обеспечьте надлежащее разделение и повторное использование компонентов прибора.

## 15 Вспомогательное оборудование

Для этого прибора поставляются различные аксессуары, которые можно заказать в Endress+Hauser как при поставке прибора, так и позднее. За подробной информацией о соответствующем коде заказа обратитесь в региональное торговое представительство Endress+Hauser или посетите страницу прибора на веб-сайте Endress+Hauser: [www.endress.com](http://www.endress.com).

### 15.1 Вспомогательное оборудование для конкретных устройств

#### 15.1.1 Для преобразователя

Принадлежности	Описание
Преобразователь Proline 300	<p>Преобразователь для замены или для складского запаса. С помощью кода заказа можно определить следующие параметры:</p> <ul style="list-style-type: none"> <li>▪ Сертификаты</li> <li>▪ Выход</li> <li>▪ Вход</li> <li>▪ Дисплей / управление</li> <li>▪ Корпус</li> <li>▪ Программное обеспечение</li> </ul> <p> Код заказа: 5X3VXX</p> <p> Руководство по монтажу EA01199D</p>
Выносной модуль индикации и управления DKX001	<ul style="list-style-type: none"> <li>▪ При заказе непосредственно с измерительным прибором: код заказа "Дисплей; управление", опция O "Раздельный 4-строчный дисплей, с подсветкой; 10 м (30 фут) кабель; сенсорное управление"</li> <li>▪ При отдельном заказе: <ul style="list-style-type: none"> <li>▪ измерительный прибор: код заказа "Дисплей; управление", опция M "Отсутствует, подготовлено для выносного дисплея";</li> <li>▪ DKX001: через отдельную спецификацию DKX001.</li> </ul> </li> <li>▪ При последующем заказе: DKX001: через отдельную спецификацию DKX001.</li> </ul> <p><b>Монтажный кронштейн для DKX001</b></p> <ul style="list-style-type: none"> <li>▪ При непосредственном заказе: код заказа "Прилагаемые принадлежности", опция RA "Монтажный кронштейн, труба 1/2 дюйма".</li> <li>▪ При последующем заказе: код заказа: 71340960.</li> </ul> <p><b>Соединительный кабель (на замену)</b> Через отдельную спецификацию: DKX002.</p> <p> Дополнительная информация о модуле дисплея и управления DKX001 →  204.</p> <p> Специальная документация SD01763D</p>

Внешняя антенна WLAN	<p>Внешняя антенна WLAN с соединительным кабелем 1,5 м (59,1 дюйм) и двумя угловыми кронштейнами. Код заказа "Прилагаемые принадлежности", опция P8 "Антенна беспроводной связи, расширенный диапазон связи".</p> <ul style="list-style-type: none"> <li> Внешняя антенна WLAN непригодна для использования в гигиенических областях применения.</li> <li> Дополнительные сведения об интерфейсе WLAN →  74.</li> </ul> <p> Код заказа: 71351317</p> <p> Руководство по монтажу EA01238D</p>
Защитный козырек от атмосферных явлений	<p>Предназначен для защиты измерительного прибора от воздействия погодных явлений, например от дождя, повышенной температуры вследствие прямого попадания солнечных лучей.</p> <p> Код заказа: 71343505</p> <p> Руководство по монтажу EA01160D</p>

### 15.1.2 Для датчика

Аксессуары	Описание
Набор переходников	<p>Присоединения-переходники для монтажа Promag H вместо Promag 30/33 A или Promag 30/33 H (DN 25).</p> <p>Состав</p> <ul style="list-style-type: none"> <li>▪ 2 присоединения к процессу</li> <li>▪ Винты</li> <li>▪ Уплотнения</li> </ul>
Набор уплотнений	Для регулярной замены уплотнений датчика.
Проставка	В случае замены датчика DN 80/100 на новый более короткий датчик потребуется проставка.
Сварочное приспособление	Сварная муфта в качестве присоединения к процессу: сварочный шаблон для монтажа в трубопроводе.
Кольца заземления	<p>Используются для заземления среды в футерованных измерительных трубках для обеспечения правильности измерений.</p> <p> Заземляющие кольца можно заказать через спецификацию. Можно оформить заказ через структуру заказа DK5HR.</p>
Комплект для монтажа	<p>Состав</p> <ul style="list-style-type: none"> <li>▪ 2 присоединения к процессу</li> <li>▪ Винты</li> <li>▪ Уплотнения</li> </ul>
Комплект для настенного монтажа	Комплект для настенного монтажа измерительного прибора (только DN 2–25 (1/12–1 дюйм))

### 15.2 Принадлежности для обеспечения связи

Принадлежности	Описание
Fieldgate FXA42	<p>Передача измеренных значений подключенных аналоговых измерительных приборов 4–20 мА, а также цифровых измерительных приборов.</p> <ul style="list-style-type: none"> <li> Техническое описание TI01297S</li> <li> Руководство по эксплуатации BA01778S</li> <li> Страница с информацией об изделии: <a href="http://www.endress.com/fxa42">www.endress.com/fxa42</a></li> </ul>

Field Xpert SMT50	<p>Планшет Field Xpert SMT50 для настройки приборов обеспечивает мобильное управление парком приборов. Он предназначен для персонала, осуществляющего ввод в эксплуатацию и техническое обслуживание полевых приборов с помощью цифрового интерфейса связи, а также для регистрации хода выполнения работ.</p> <p>Данный планшет представляет собой комплексное решение с предустановленной библиотекой драйверов и является простым в использовании устройством сенсорного типа, которое можно использовать для управления полевыми приборами на протяжении всего их жизненного цикла.</p> <ul style="list-style-type: none"> <li> Техническое описание TI01555S</li> <li> Руководство по эксплуатации BA02053S</li> <li> Страница с информацией об изделии: <a href="http://www.endress.com/smt50">www.endress.com/smt50</a></li> </ul>
Field Xpert SMT70	<p>Планшет Field Xpert SMT70 для настройки приборов обеспечивает мобильное управление парком приборов во взрывоопасных и невзрывоопасных зонах. Он предназначен для персонала, осуществляющего ввод в эксплуатацию и техническое обслуживание полевых приборов с помощью цифрового интерфейса связи, а также для регистрации хода выполнения работ.</p> <p>Данный планшет представляет собой комплексное решение с предустановленной библиотекой драйверов и является простым в использовании устройством сенсорного типа, которое можно использовать для управления полевыми приборами на протяжении всего их жизненного цикла.</p> <ul style="list-style-type: none"> <li> Техническое описание TI01342S</li> <li> Руководство по эксплуатации BA01709S</li> <li> Страница с информацией об изделии: <a href="http://www.endress.com/smt70">www.endress.com/smt70</a></li> </ul>
Field Xpert SMT77	<p>Планшет Field Xpert SMT77 для настройки приборов обеспечивает мобильное управление парком приборов во взрывоопасных зонах (зона 1).</p> <ul style="list-style-type: none"> <li> Техническое описание TI01418S</li> <li> Руководство по эксплуатации BA01923S</li> <li> Страница с информацией об изделии: <a href="http://www.endress.com/smt77">www.endress.com/smt77</a></li> </ul>

### 15.3 Аксессуары, обусловленные типом обслуживания

Вспомогательное оборудование	Описание
Applicator	<p>ПО для подбора и определения параметров измерительных приборов Endress+Hauser:</p> <ul style="list-style-type: none"> <li> выбор измерительных приборов, соответствующих промышленным требованиям;</li> <li> расчет всех необходимых данных для выбора оптимального расходомера: номинальный диаметр, потеря давления, скорость потока и погрешность;</li> <li> графическое представление результатов вычислений;</li> <li> определение кода частичного заказа, администрирование, документация и доступ ко всем связанным с проектом данным и параметрам на протяжении всего жизненного цикла проекта;</li> </ul> <p>ПО Applicator доступно:</p> <ul style="list-style-type: none"> <li> через сеть Интернет: <a href="https://portal.endress.com/webapp/applicator">https://portal.endress.com/webapp/applicator</a>;</li> <li> как загружаемый образ DVD-диска для установки на локальный ПК.</li> </ul>
Netilion	<p>Экосистема IloT: Разблокируйте знания</p> <p>Экосистема Netilion IloT компании Endress+Hauser позволяет оптимизировать производительность вашего предприятия, оцифровать рабочие процессы, обмениваться знаниями и улучшать сотрудничество. Основываясь на многолетнем опыте автоматизации процессов, компания Endress+Hauser предлагает перерабатывающей промышленности экосистему IloT, которая позволяет вам получать полезную информацию из данных. Эти знания можно использовать для оптимизации процессов, что приведет к повышению эксплуатационной готовности, эффективности и надежности предприятия и, в конечном итоге, к более прибыльному производству.</p> <p><a href="http://www.netilion.endress.com">www.netilion.endress.com</a></p>

Вспомогательное оборудование	Описание
FieldCare	<p>Средство управления производственными активами на основе технологии FDT, разработанное специалистами Endress+Hauser.</p> <p>С его помощью можно настраивать все интеллектуальные полевые приборы в системе и управлять ими. Использование информации о состоянии также является простым, но эффективным способом проверки состояния и функционирования приборов.</p> <p> Руководства по эксплуатации ВА00027S и ВА00059S</p>
DeviceCare	<p>Инструмент для подключения и настройки полевых приборов Endress+Hauser.</p> <p> Брошюра об инновациях IN01047S</p>

## 15.4 Системные компоненты

Аксессуары	Описание
Регистратор с графическим дисплеем Метогрaф М	<p>Регистратор с графическим дисплеем Метогрaф М предоставляет информацию обо всех переменных процесса. Обеспечивается корректная регистрация измеренных значений, контроль предельных значений и анализ точек измерения. Данные сохраняются во внутренней памяти объемом 256 МБ, на SD-карте или USB-накопителе.</p> <p> <ul style="list-style-type: none"> <li>▪ Техническое описание TI00133R</li> <li>▪ Руководство по эксплуатации ВА00247R</li> </ul> </p>
iTEMP	<p>Преобразователи температуры можно использовать во всех областях применения, они подходят для проведения измерений в газах, паре и жидкостях. Их можно использовать для считывания температуры среды.</p> <p> Документ "Области деятельности" FA00006T</p>

## 16 Технические характеристики

### 16.1 Применение

Измерительный прибор предназначен только для измерения расхода жидкостей с минимальной проводимостью 5 мкСм/см.

В зависимости от заказанного исполнения прибор также можно использовать для измерения в потенциально взрывоопасных, горючих, ядовитых и окисляющих средах.

Чтобы обеспечить надлежащее рабочее состояние прибора на протяжении всего срока службы, используйте измерительный прибор только с теми средами, в отношении которых контактирующие со средой материалы обладают достаточной стойкостью.

### 16.2 Принцип действия и конструкция системы

Принцип измерения	Электромагнитный способ измерения расхода на основе закона магнитной индукции Фарадея.
Измерительная система	<p>Прибор состоит из преобразователя и датчика.</p> <p>Прибор выпускается в компактном исполнении: Преобразователь и датчик образуют механически единый блок.</p> <p>Информация о структуре измерительного прибора →  14</p>

### 16.3 Вход

Измеряемая величина	<p><b>Величины, измеряемые напрямую</b></p> <ul style="list-style-type: none"> <li>■ Объемный расход (пропорционально наведенному напряжению)</li> <li>■ Температура <sup>2)</sup></li> <li>■ Электрическая проводимость</li> </ul> <p><b>Вычисляемые величины</b></p> <ul style="list-style-type: none"> <li>■ Массовый расход</li> <li>■ Скорректированный объемный расход</li> <li>■ Скорректированная электрическая проводимость <sup>2)</sup></li> </ul>
Диапазон измерения	Измерение с заявленной погрешностью при скорости потока $v = 0,01$ до $10$ м/с ( $0,03$ до $33$ фут/с).

2) Предусмотрено только для номинальных диаметров DN 15–150 (½–6 дюймов) и с кодом заказа для параметра «Опция датчика», опция CI «Измерение температуры среды».

Значения характеристики расхода в единицах измерения системы СИ: DN 2–125 (1/12–5 дюймов)

Номинальный диаметр		Рекомендуемый расход  мин./макс. значение полного диапазона (v ~ 0,3/10 м/с)  (дм <sup>3</sup> /мин)	Заводские настройки		
(мм)	(дюймы)		Токовый выход при полном значении диапазона (v ~ 2,5 м/с)  (дм <sup>3</sup> /мин)	Значимость импульса (~ 2 импульса/с)  (дм <sup>3</sup> )	Отсечка при низком расходе (v ~ 0,04 м/с)  (дм <sup>3</sup> /мин)
2	1/12	0,06 до 1,8	0,5	0,005	0,01
4	5/32	0,25 до 7	2	0,025	0,05
8	5/16	1 до 30	8	0,1	0,1
15	1/2	4 до 100	25	0,2	0,5
25 <sup>1)</sup>	1	9 до 300	75	0,5	1
40	1 1/2	25 до 700	200	1,5	3
50	2	35 до 1 100	300	2,5	5
65	–	60 до 2 000	500	5	8
80	3	90 до 3 000	750	5	12
100	4	145 до 4 700	1200	10	20
125	5	220 до 7 500	1850	15	30

1) Значения действительны только для изделия в исполнении 5HxB26.

Характеристики расхода в единицах измерения системы СИ: DN 150 (6 дюймов)

Номинальный диаметр		Рекомендуемый расход  мин./макс. значение полного диапазона (v ~ 0,3/10 м/с)  (м <sup>3</sup> /ч)	Заводские настройки		
(мм)	(дюймы)		Токовый выход при полном значении диапазона (v ~ 2,5 м/с)  (м <sup>3</sup> /ч)	Значимость импульса (~ 2 импульса/с)  (м <sup>3</sup> )	Отсечка при низком расходе (v ~ 0,04 м/с)  (м <sup>3</sup> /ч)
150	6	20 до 600	150	0,03	2,5

Значения характеристики расхода в единицах измерения США: 1/12 - 6 дюймов (DN 2 - 150)

Номинальный диаметр		Рекомендуемый расход  мин./макс. значение полного диапазона (v ~ 0,3/10 м/с)  (галл./мин)	Заводские настройки		
(дюймы)	(мм)		Токовый выход при полном значении диапазона (v ~ 2,5 м/с)  (галл./мин)	Значимость импульса (~ 2 импульса/с)  (галл.)	Отсечка при низком расходе (v ~ 0,04 м/с)  (галл./мин)
1/12	2	0,015 до 0,5	0,1	0,001	0,002
1/32	4	0,07 до 2	0,5	0,005	0,008



Номинальный диаметр		Рекомендуемый расход  мин./макс. значение полного диапазона ( $v \sim 0,3/10$ м/с)  (галл./мин)	Заводские настройки		
(дюймы)	(мм)		Токовый выход при полном значении диапазона ( $v \sim 2,5$ м/с)  (галл./мин)	Значимость импульса ( $\sim 2$ импульса/с)  (галл.)	Отсечка при низком расходе ( $v \sim 0,04$ м/с) (галл./мин)
$\frac{5}{16}$	8	0,25 до 8	2	0,02	0,025
$\frac{1}{2}$	15	1 до 27	6	0,05	0,1
1 <sup>1)</sup>	25	2,5 до 80	18	0,2	0,25
1 $\frac{1}{2}$	40	7 до 190	50	0,5	0,75
2	50	10 до 300	75	0,5	1,25
3	80	24 до 800	200	2	2,5
4	100	40 до 1250	300	2	4
5	125	60 до 1950	450	5	7
6	150	90 до 2650	600	5	12

1) Значения действительны только для изделия в исполнении 5HxB26.

### Рекомендованный диапазон измерений

 Пределы расхода →  199

 При коммерческом учете применимый сертификат определяет допустимый диапазон измерений, вес импульса и отсечку при низком расходе.

Рабочий диапазон  
измерения расхода

Более 1000:1

 В режиме коммерческого учета рабочий диапазон измерения расхода составляет от 100:1 до 630:1 в зависимости от номинального диаметра. Более подробно эти параметры определяются в применимом сертификате.

Входной сигнал

### Внешние измеряемые значения

Для повышения точности измерения определенных измеряемых величин или для расчета массового расхода в системе автоматизации может происходить непрерывная запись различных измеряемых величин в измерительный прибор:

- измерение температуры технологической среды для измерения проводимости с температурной компенсацией (например, iTEMP);
- приведенная плотность для расчета массового расхода.

 В компании Endress+Hauser можно заказать различные приборы для измерения давления и температуры: см. раздел "Принадлежности" →  182

Рекомендуется выполнять считывание внешних измеренных значений для вычисления скорректированного объемного расхода.

#### Токовый вход

Измеренные значения записываются из системы автоматизации в измерительный прибор через токовый вход →  186.

*Цифровая связь*

Измеренные значения записываются системой автоматизации с помощью Ethernet/IP.

**Токовый вход 0/4–20 мА**

Токовый вход	0/4–20 мА (активный/пассивный)
Диапазон тока	<ul style="list-style-type: none"> <li>■ 4–20 мА (активный)</li> <li>■ 0/4–20 мА (пассивный)</li> </ul>
Разрешение	1 мкА
Падение напряжения	Обычно: 0,6 до 2 В для 3,6 до 22 мА (пассивный)
Максимальное входное напряжение	≤ 30 В (пассивный)
Напряжение при разомкнутой цепи	≤ 28,8 В (активный)
Возможные входные переменные	<ul style="list-style-type: none"> <li>■ Температура</li> <li>■ Плотность</li> </ul>

**Входной сигнал состояния**

Максимальные входные значения	<ul style="list-style-type: none"> <li>■ Пост. ток, –3 до 30 В</li> <li>■ При активном (ON) входе сигнала состояния: <math>R_i &gt; 3 \text{ кОм}</math></li> </ul>
Время отклика	Возможна настройка: 5 до 200 мс
Уровень входного сигнала	<ul style="list-style-type: none"> <li>■ Низкий уровень сигнала: –3 до +5 В пост. тока</li> <li>■ Высокий уровень сигнала: 12 до 30 В пост. тока</li> </ul>
Назначенные функции	<ul style="list-style-type: none"> <li>■ Выкл.</li> <li>■ Раздельный сброс сумматоров</li> <li>■ Сброс всех сумматоров</li> <li>■ Превышение расхода</li> </ul>

## 16.4 Выход

Выходной сигнал

EtherNet/IP

Стандарты	В соответствии с IEEE 802.3
-----------	-----------------------------

### Токовый выход 4–20 мА

Режим сигнала	Можно настроить следующим образом: <ul style="list-style-type: none"> <li>■ Активный</li> <li>■ Пассивный</li> </ul>
Токовый диапазон	Можно настроить следующим образом: <ul style="list-style-type: none"> <li>■ 4–20 мА NAMUR</li> <li>■ 4–20 мА US</li> <li>■ 4–20 мА</li> <li>■ 0–20 мА (только при активном режиме сигнала)</li> <li>■ Фиксированный ток</li> </ul>
Максимальные выходные значения	22,5 мА
Напряжение при разомкнутой цепи	28,8 В пост. тока (активный)
Максимальное входное напряжение	30 В пост. тока (пассивный)
Нагрузка	0 до 700 Ом
Разрешение	0,38 мкА
Демпфирование	Возможна настройка: 0 до 999,9 с
Измеряемые переменные, которые можно назначить выходу	<ul style="list-style-type: none"> <li>■ Объемный расход</li> <li>■ Массовый расход</li> <li>■ Скорректированный объемный расход</li> <li>■ Скорость потока</li> <li>■ Проводимость</li> <li>■ Скорректированная проводимость</li> <li>■ Температура</li> <li>■ Температура электроники</li> </ul>

### Токовый выход 4–20 мА Ex i, пассивный

Код заказа	"Выход; вход 2" (21), "Выход; вход 3" (022): Опция С: токовый выход 4–20 мА Ex i, пассивный
Режим сигнала	Пассивный
Токовый диапазон	Можно настроить следующим образом: <ul style="list-style-type: none"> <li>■ 4–20 мА NAMUR</li> <li>■ 4–20 мА US</li> <li>■ 4–20 мА</li> <li>■ Фиксированный ток</li> </ul>
Максимальные выходные значения	22,5 мА
Максимальное входное напряжение	30 В пост. тока
Нагрузка	0 до 700 Ом
Разрешение	0,38 мкА

Демпфирование	Возможна настройка: 0 до 999 с
Измеряемые переменные, которые можно назначить выходу	<ul style="list-style-type: none"> <li>■ Объемный расход</li> <li>■ Массовый расход</li> <li>■ Скорректированный объемный расход</li> <li>■ Скорость потока</li> <li>■ Проводимость</li> <li>■ Скорректированная проводимость</li> <li>■ Температура</li> <li>■ Температура электроники</li> </ul>

### Импульсный / частотный / переключающий выход

Функция	Можно настроить в качестве импульсного, частотного или переключающего выхода
Исполнение	Открытый коллектор Можно настроить следующим образом: <ul style="list-style-type: none"> <li>■ Активный</li> <li>■ Пассивный</li> <li>■ Пассивный NAMUR</li> </ul>  Ex i, пассивный
Максимальные входные значения	30 В пост. тока, 250 мА (пассивный)
Напряжение при разомкнутой цепи	28,8 В пост. тока (активный)
Падение напряжения	Для 22,5 мА: ≤ 2 В пост. тока
<b>Импульсный выход</b>	
Максимальные входные значения	30 В пост. тока, 250 мА (пассивный)
Максимальный выходной ток	22,5 мА (активный)
Напряжение при разомкнутой цепи	28,8 В пост. тока (активный)
Длительность импульса	Возможна настройка: 0,05 до 2 000 мс
Максимальная частота импульсов	10 000 Impulse/s
Значение импульса	Возможна настройка
Измеряемые переменные, которые можно назначить выходу	<ul style="list-style-type: none"> <li>■ Объемный расход</li> <li>■ Массовый расход</li> <li>■ Скорректированный объемный расход</li> </ul>
<b>Частотный выход</b>	
Максимальные входные значения	30 В пост. тока, 250 мА (пассивный)
Максимальный выходной ток	22,5 мА (активный)
Напряжение при разомкнутой цепи	28,8 В пост. тока (активный)
Частота выходного сигнала	Возможна настройка: частота конечного значения 2 до 10 000 Гц ( $f_{\text{макс.}} = 12\,500$ Гц)
Демпфирование	Возможна настройка: 0 до 999,9 с
Отношение импульс / пауза	1:1

<b>Измеряемые переменные, которые можно назначить выходу</b>	<ul style="list-style-type: none"> <li>■ Объемный расход</li> <li>■ Массовый расход</li> <li>■ Скорректированный объемный расход</li> <li>■ Скорость потока</li> <li>■ Проводимость</li> <li>■ Скорректированная проводимость</li> <li>■ Температура</li> <li>■ Температура электроники</li> </ul>
<b>Переключающий выход</b>	
<b>Максимальные входные значения</b>	30 В пост. тока, 250 мА (пассивный)
<b>Напряжение при разомкнутой цепи</b>	28,8 В пост. тока (активный)
<b>Режим работы при переключении</b>	Двоичный: наличие или отсутствие проводимости
<b>Задержка переключения</b>	Возможна настройка: 0 до 100 с
<b>Количество циклов переключения</b>	Не ограничено
<b>Назначаемые функции</b>	<ul style="list-style-type: none"> <li>■ Выключить</li> <li>■ Включить</li> <li>■ Характер диагностики</li> <li>■ Предельное значение: <ul style="list-style-type: none"> <li>■ Выключить</li> <li>■ Объемный расход</li> <li>■ Массовый расход</li> <li>■ Скорректированный объемный расход</li> <li>■ Скорость потока</li> <li>■ Проводимость</li> <li>■ Скорректированная проводимость</li> <li>■ Сумматор 1-3</li> <li>■ Температура</li> <li>■ Температура электроники</li> </ul> </li> <li>■ Мониторинг направления потока</li> <li>■ Состояние <ul style="list-style-type: none"> <li>■ Обнаружение пустого трубопровода</li> <li>■ Индекс налипания</li> <li>■ Превышение предельного значения HBSI</li> <li>■ Отсечка при низком расходе</li> </ul> </li> </ul>

**Релейный выход**

<b>Функция</b>	Переключающий выход
<b>Исполнение</b>	Релейный выход, гальванически развязанный
<b>Режим работы при переключении</b>	Можно настроить следующим образом: <ul style="list-style-type: none"> <li>■ NO (нормально разомкнутый), заводская настройка</li> <li>■ NC (нормально замкнутый)</li> </ul>

<b>Макс. коммутационные свойства (пассивный)</b>	<ul style="list-style-type: none"> <li>■ 30 В пост. тока, 0,1 А</li> <li>■ 30 В перем. тока, 0,5 А</li> </ul>
<b>Назначаемые функции</b>	<ul style="list-style-type: none"> <li>■ Выключить</li> <li>■ Включить</li> <li>■ Характер диагностики</li> <li>■ Предельное значение: <ul style="list-style-type: none"> <li>■ Выключить</li> <li>■ Объемный расход</li> <li>■ Массовый расход</li> <li>■ Скорректированный объемный расход</li> <li>■ Скорость потока</li> <li>■ Проводимость</li> <li>■ Скорректированная проводимость</li> <li>■ Сумматор 1-3</li> <li>■ Температура</li> <li>■ Температура электроники</li> </ul> </li> <li>■ Мониторинг направления потока</li> <li>■ Состояние <ul style="list-style-type: none"> <li>■ Обнаружение пустого трубопровода</li> <li>■ Индекс налипания</li> <li>■ Превышение предельного значения HBSI</li> <li>■ Отсечка при низком расходе</li> </ul> </li> </ul>

### Пользовательский вход/выход

В процессе ввода в эксплуатацию пользовательскому входу/выходу присваивается **один** конкретный вход или выход (настраиваемый вход/выход).

Для назначения доступны следующие входы и выходы:

- токовый выход 4–20 мА (активный) или 0/4–20 мА (пассивный);
- импульсный/частотный/релейный выход;
- токовый вход 4–20 мА (активный) или 0/4–20 мА (пассивный);
- входной сигнал состояния.

Сигнал при сбое

В зависимости от интерфейса информация о сбое выводится следующим образом:

### EtherNet/IP

<b>Диагностика прибора</b>	Состояние прибора считывается во входном блоке
----------------------------	------------------------------------------------

### Токовый выход 0/4...20 мА

4-20 мА

<b>Режим ошибки</b>	Варианты: <ul style="list-style-type: none"> <li>■ 4 до 20 мА в соответствии с рекомендацией NAMUR NE 43</li> <li>■ 4 до 20 мА в соответствии со стандартом US</li> <li>■ Минимальное значение: 3,59 мА</li> <li>■ Максимальное значение: 22,5 мА</li> <li>■ Определяемое значение в диапазоне: 3,59 до 22,5 мА</li> <li>■ Фактическое значение</li> <li>■ Последнее действительное значение</li> </ul>
---------------------	---------------------------------------------------------------------------------------------------------------------------------------------------------------------------------------------------------------------------------------------------------------------------------------------------------------------------------------------------------------------------------------------------------

0–20 мА

<b>Режим ошибки</b>	Варианты: <ul style="list-style-type: none"> <li>■ Максимальный уровень аварийного сигнала: 22 мА</li> <li>■ Определяемое значение в диапазоне: 0 до 20,5 мА</li> </ul>
---------------------	-------------------------------------------------------------------------------------------------------------------------------------------------------------------------

**Импульсный/частотный/релейный выход**

Импульсный выход	
Режим неисправности	Варианты: <ul style="list-style-type: none"> <li>▪ Действующее значение</li> <li>▪ Импульсы отсутствуют</li> </ul>
Частотный выход	
Режим неисправности	Варианты: <ul style="list-style-type: none"> <li>▪ Действующее значение</li> <li>▪ 0 Гц</li> <li>▪ Определяемое значение в диапазоне: 2 до 12 500 Гц</li> </ul>
Релейный выход	
Режим неисправности	Варианты: <ul style="list-style-type: none"> <li>▪ Текущее состояние</li> <li>▪ Контакты разомкнуты</li> <li>▪ Контакты замкнуты</li> </ul>

**Релейный выход**

Режим отказа	Варианты: <ul style="list-style-type: none"> <li>▪ Текущее состояние</li> <li>▪ Открытый</li> <li>▪ Закрытый</li> </ul>
--------------	-------------------------------------------------------------------------------------------------------------------------

**Локальный дисплей**

Простое текстовое отображение	С информацией о причине и мерах по устранению неполадки
Подсветка	Красная подсветка указывает на неисправность прибора.



Сигнал состояния в соответствии с рекомендацией NAMUR NE 107

**Интерфейс/протокол**

- По системе цифровой связи EtherNet/IP
- Через сервисный интерфейс
  - Сервисный интерфейс CDI-RJ45
  - Интерфейс WLAN

Простое текстовое отображение	С информацией о причине и мерах по устранению неполадки
-------------------------------	---------------------------------------------------------

**Веб-браузер**

Текстовый дисплей	Информация о причине и мерах по устранению
-------------------	--------------------------------------------

## Светодиоды (LED)

<b>Информация о состоянии</b>	<p>Сведения о состоянии, отображаемые различными светодиодами</p> <p>Отображаемая информация зависит от выбранного исполнения прибора:</p> <ul style="list-style-type: none"> <li>▪ Активно напряжение питания</li> <li>▪ Активна передача данных</li> <li>▪ Выдан аварийный сигнал/произошла ошибка прибора</li> <li>▪ Доступна сеть EtherNet/IP</li> <li>▪ Установлено соединение с сетью EtherNet/IP</li> </ul> <p> Диагностическая информация, отображаемая на светодиодных индикаторах →  147</p>
-------------------------------	--------------------------------------------------------------------------------------------------------------------------------------------------------------------------------------------------------------------------------------------------------------------------------------------------------------------------------------------------------------------------------------------------------------------------------------------------------------------------------------------------------------------------------------------------------------------------------------------------------------------------------------------------------------------------

Отсечка при низком расходе

Точки переключения для отсечки при низком расходе выбираются пользователем.

Гальваническая развязка

Выходы гальванически развязаны:

- от источника питания
- между собой
- с клеммой выравнивания потенциалов (PE)

Данные протокола

<b>Протокол</b>	<ul style="list-style-type: none"> <li>▪ Библиотека сетей CIP, том 1: Общий промышленный протокол</li> <li>▪ Библиотека сетей CIP, том 2: Адаптация CIP в сети EtherNet/IP</li> </ul>
<b>Тип связи</b>	<ul style="list-style-type: none"> <li>▪ 10Base-T</li> <li>▪ 100Base-TX</li> </ul>
<b>Профиль прибора</b>	Базовый прибор (тип изделия: 0x2B)
<b>Идентификатор изготовителя</b>	0x000049E
<b>Идентификатор типа прибора</b>	0x103C
<b>Скорости передачи</b>	Поддерживается автоматически: $10_{100}$ Mbit, с полдуплексным и полнодуплексным отслеживанием
<b>Полярность</b>	Автоматическая настройка полярности для коррекции перекрещивающихся пар TxD и RxD
<b>Поддерживаемые подключения CIP</b>	Макс. 3 подключений
<b>Явные подключения</b>	Макс. 6 подключений
<b>Подключения ввода/вывода</b>	Макс. 6 подключений (сканер)
<b>Опции настройки измерительного прибора</b>	<ul style="list-style-type: none"> <li>▪ DIP-переключатели на модуле электроники для настройки IP-адреса</li> <li>▪ Программное обеспечение для данного изготовителя (FieldCare)</li> <li>▪ Дополнительно Profile Level 3 для систем управления Rockwell Automation</li> <li>▪ Веб-браузер</li> <li>▪ Электронная таблица данных (EDS) встроена в измерительный прибор</li> </ul>
<b>Настройка интерфейса EtherNet</b>	<ul style="list-style-type: none"> <li>▪ Скорость: 10 Мбит, 100 Мбит, автоматический выбор (заводская настройка)</li> <li>▪ Дуплекс: полдуплекс, полный дуплекс, автоматическое определение (заводская настройка)</li> </ul>
<b>Настройка адреса прибора</b>	<ul style="list-style-type: none"> <li>▪ DIP-переключатели на модуле электроники для настройки IP-адреса (последний октет)</li> <li>▪ DHCP</li> <li>▪ Программное обеспечение для данного изготовителя (FieldCare)</li> <li>▪ Дополнительно Profile Level 3 для систем управления Rockwell Automation</li> <li>▪ Веб-браузер</li> <li>▪ Инструменты EtherNet/IP, например, RSLinx (Rockwell Automation)</li> </ul>



Топология Device Level Ring (DLR)	Да
Системная интеграция	Информация о системной интеграции →  79. <ul style="list-style-type: none"> <li>■ Циклическая передача данных</li> <li>■ Блочная модель</li> <li>■ Входная и выходная группы</li> </ul>

## 16.5 Электропитание

Назначение клемм →  33

Разъемы, предусмотренные для прибора →  33

Разъемы, предусмотренные для прибора →  33

Напряжение питания	Код заказа «Источник питания»		Напряжение на клеммах		Частотный диапазон
	Опция D	Опция E	24 В пост. тока	±20%	
	Опция D	Опция E	24 В пост. тока	±20%	–
			100 до 240 В перем. тока	–15...+10%	50/60 Гц, ±4 Гц
	Опция I		24 В пост. тока	±20%	–
			100 до 240 В перем. тока	–15...+10%	50/60 Гц, ±4 Гц

Потребляемая мощность **Преобразователь**  
Макс. 10 Вт (активная мощность)

Ток включения	Макс. 36 А (<5 мс) согласно рекомендации NAMUR NE 21
---------------	------------------------------------------------------

Потребление тока **Преобразователь**

- Макс. 400 мА (24 В)
- Макс. 200 мА (110 В, 50/60 Гц; 230 В, 50/60 Гц)

Сбой электропитания

- Сумматоры останавливают подсчет на последнем измеренном значении.
- В зависимости от версии прибора конфигурация сохраняется в памяти прибора или в подключаемой памяти данных (HistoROM DAT).
- Сохраняются сообщения об ошибках (в т.ч. значение счетчика отработанного времени).

Элемент защиты от перегрузки по току

Прибор следует эксплуатировать со специальным автоматическим выключателем, так как собственный выключатель питания для прибора не предусмотрен.

- Автоматический выключатель должен быть легко доступен и оснащен соответствующей маркировкой.
- Допустимый номинальный ток автоматического выключателя: от 2 А до 10 А.

Электрическое подключение →  34

Выравнивание потенциалов

Клеммы Пружинные клеммы: для подключения обычных жил и жил с наконечниками. Площадь поперечного сечения проводника: 0,2 до 2,5 мм<sup>2</sup> (24 до 12 AWG).

Кабельные вводы

- Кабельный сальник M20 × 1,5 с кабелем Ø6 до 12 мм (0,24 до 0,47 дюйм)
- Резьба кабельного ввода:
  - NPT ½"
  - G ½"
  - M20
- Разъем прибора для цифрового подключения: M12

Спецификация кабелей →  30

Защита от перенапряжения

Колебания сетевого напряжения	→  193
Категория перенапряжения	Категория перенапряжения II
Краткосрочное, временное перенапряжение	Между кабелем и заземлением – до 1200 В, макс. в течение 5 с
Долгосрочное, временное перенапряжение	Между кабелем и заземлением – до 500 В

## 16.6 Рабочие характеристики

Идеальные рабочие условия

- Пределы ошибок соответствуют требованиям стандарта DIN EN 29104, в будущем ISO 20456
- Вода, обычно: +15 до +45 °C (+59 до +113 °F);  
0,5 до 7 бар (73 до 101 фунт/кв. дюйм)
- Данные согласно калибровочному протоколу
- Проверка погрешности на аккредитованных поверочных стендах согласно стандарту ISO 17025
- Эталонная температура для измерения проводимости: 25 °C (77 °F)

Максимальная погрешность измерения

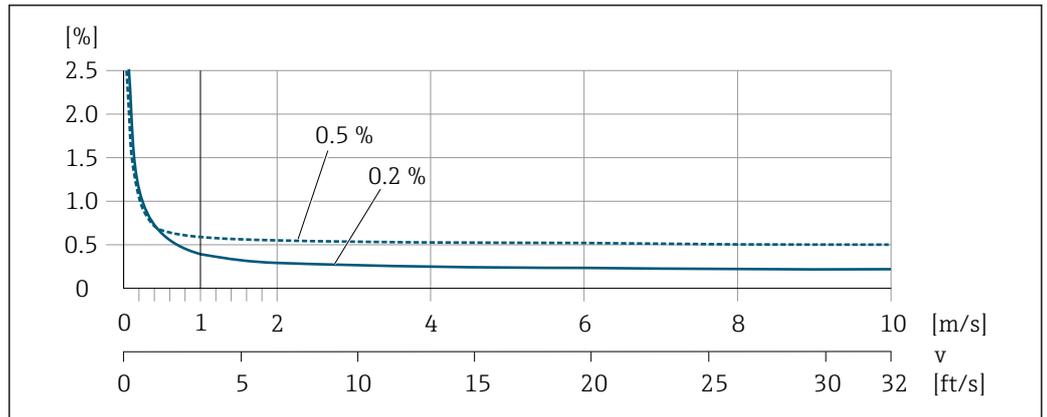
ИЗМ. = от измеренного значения

### Максимально допустимая погрешность в стандартных рабочих условиях

*Объемный расход*

- ±0,5 % ИЗМ ± 1 мм/с (0,04 дюйм/с)
- Опционально: ±0,2 % ИЗМ ± 2 мм/с (0,08 дюйм/с)

 Колебания сетевого напряжения не оказывают влияния в пределах указанного диапазона.



A0028974

29 Максимальная погрешность измерения в % ИЗМ

Температура

±3 °C (±5,4 °F)

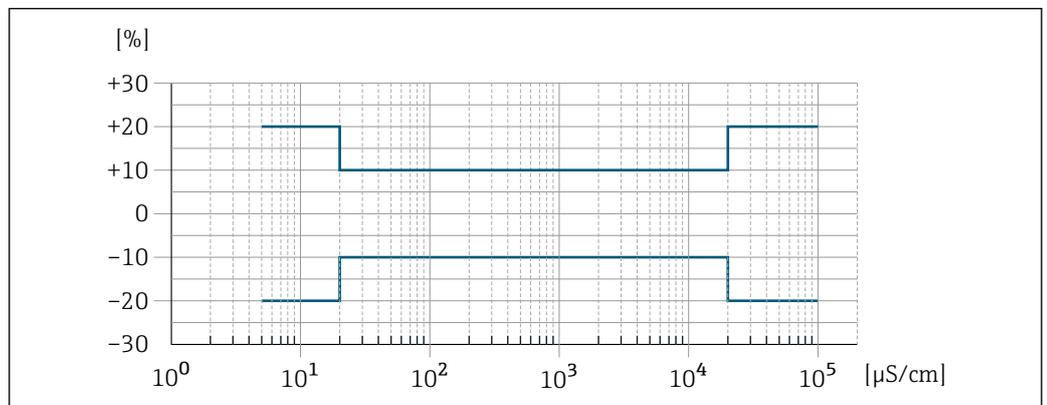
Электрическая проводимость

Значения действительны для следующих случаев.

- Приборы с присоединением к процессу из нержавеющей стали
- Измерения при исходной базовой температуре 25 °C (77 °F). При различных значениях температуры следует учитывать температурный коэффициент технологической среды (обычно 2,1 %/K)

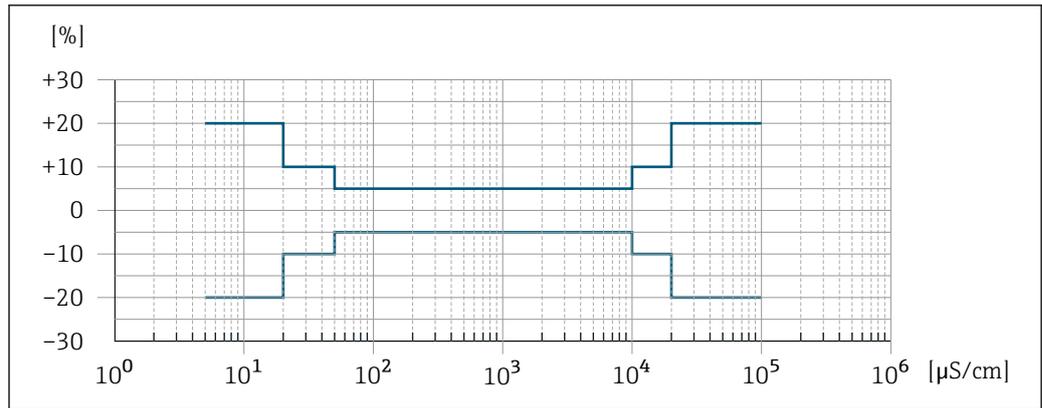
Проводимость [мкСм/см]	Номинальный диаметр		Ошибка измерения (%) от значения измеряемой величины
	[мм]	[дюйм]	
5 до 20	15...150	½...6	± 20%
> 20 до 50	15...150	½...6	± 10%
> 50 до 10 000	2...8	¼ <sub>12</sub> -5/16	± 10%
	15...150	½...6	<ul style="list-style-type: none"> <li>▪ Стандарт: ± 10%</li> <li>▪ Опционально <sup>1)</sup>: ± 5 %</li> </ul>
> 10 000 до 20 000	2...150	¼ <sub>12</sub> -6	± 10%
> 20 000 до 100 000	2...150	¼ <sub>12</sub> -6	± 20%

1) С кодом заказа «Калиброванное измерение проводимости», опция CW:



A0042279

30 Погрешность измерения (стандартная)



31 Погрешность измерения (опционально: код заказа «Калиброванное измерение проводимости», опция CW)

Повторяемость

ИЗМ. = от измеренного значения

**Объемный расход**

Макс. ±0,1 % ИЗМ ± 0,5 мм/с (0,02 дюйм/с)

**Температура**

±0,5 °C (±0,9 °F)

**Электрическая проводимость**

- Макс. ±5 % ИЗМ
- Макс. ±1 % ИЗМ для DN 15–150 в сочетании с присоединениями к процессу из нержавеющей стали, 1.4404 (F316L)

Время отклика при измерении температуры

$T_{90} < 15 \text{ с}$

Влияние температуры окружающей среды

**Токовый выход**

Температурный коэффициент	Макс. 1 мкА/°C
---------------------------	----------------

**Импульсный/частотный выход**

Температурный коэффициент	Дополнительного влияния нет. Включено в погрешность.
---------------------------	------------------------------------------------------

## 16.7 Монтаж

Требования к монтажу

→ 21

## 16.8 Условия окружающей среды

Диапазон температуры окружающей среды

→ 25

**Таблицы температуры**

 При эксплуатации прибора во взрывоопасных зонах следует учитывать взаимозависимости между допустимой температурой окружающей среды и температурой жидкости.

 Детальная информация по температурным таблицам приведена в отдельном документе "Указания по технике безопасности" (XA) к прибору.

Температура хранения	<p>Температура хранения соответствует диапазону рабочей температуры преобразователя и датчика →  25.</p> <ul style="list-style-type: none"> <li>▪ Во избежание недопустимого нагревания поверхности следует предотвратить попадание прямых солнечных лучей на измерительный прибор во время хранения.</li> <li>▪ Для хранения прибора выберите такое место, в котором он будет защищен от попадания воды, так как плесень или бактерии могут повредить футеровку.</li> <li>▪ Если были установлены защитные колпаки или крышки, не допускайте их снятия перед монтажом измерительного прибора.</li> </ul>
Атмосфера	<p>Дополнительная защита от конденсата и влаги: корпус датчика залит гелем. Код заказа «Опция датчика», опция CG «Неблагоприятные условия окружающей среды».</p>
Относительная влажность	<p>Прибор пригоден для эксплуатации в помещениях и вне помещений при относительной влажности 4 до 95 %.</p>
Рабочая высота	<p>Согласно стандарту EN 61010-1</p> <ul style="list-style-type: none"> <li>▪ ≤ 2 000 м (6 562 фут)</li> <li>▪ &gt; 2 000 м (6 562 фут) с дополнительной защитой от перенапряжения (например, приборы серии HAW Endress+Hauser)</li> </ul>
Степень защиты	<p><b>Преобразователь</b></p> <ul style="list-style-type: none"> <li>▪ IP66/67, оболочка типа 4X, допустимая степень загрязнения 4</li> <li>▪ При открытом корпусе: IP20, защитная оболочка типа 1, пригодна для использования в зонах со степенью загрязнения 2</li> <li>▪ Дисплей: IP20, оболочка типа 1, допустимая степень загрязнения 2</li> </ul> <p><b>Опционально</b></p> <p><b>Внешняя антенна WLAN</b></p> <p>IP67</p>
Вибростойкость и ударпрочность	<p><b>Синусоидальная вибрация согласно стандарту МЭК 60068-2-6</b></p> <ul style="list-style-type: none"> <li>▪ 2 до 8,4 Гц, 3,5 мм пиковое значение</li> <li>▪ 8,4 до 2 000 Гц, 1 г пиковое значение</li> </ul> <p><b>Широкодиапазонная бессистемная вибрация согласно стандарту МЭК 60068-2-64</b></p> <ul style="list-style-type: none"> <li>▪ 10 до 200 Гц, 0,003 г<sup>2</sup>/Гц</li> <li>▪ 200 до 2 000 Гц, 0,001 г<sup>2</sup>/Гц</li> <li>▪ Итого: 1,54 г СКЗ</li> </ul>

**Толчок полусинусоидального профиля согласно стандарту МЭК 60068-2-27**

6 мс 30 г

**Толчки, характерные для грубого обращения, согласно стандарту МЭК 60068-2-31**

Внутренняя очистка

- Очитка методом SIP
- Очистка методом SIP

Механические нагрузки

Корпус преобразователя:

- Необходимо защитить от механических воздействий, таких как толчки и удары
- Не используйте прибор в качестве подставки для подъема наверх

Электромагнитная совместимость (ЭМС)

- Согласно стандарту МЭК/EN 61326 и рекомендациям NAMUR 21 (NE 21)
- Согласно стандарту IEC/EN 61000-6-2 и IEC/EN 61000-6-4



Подробные данные приведены в Декларации соответствия.

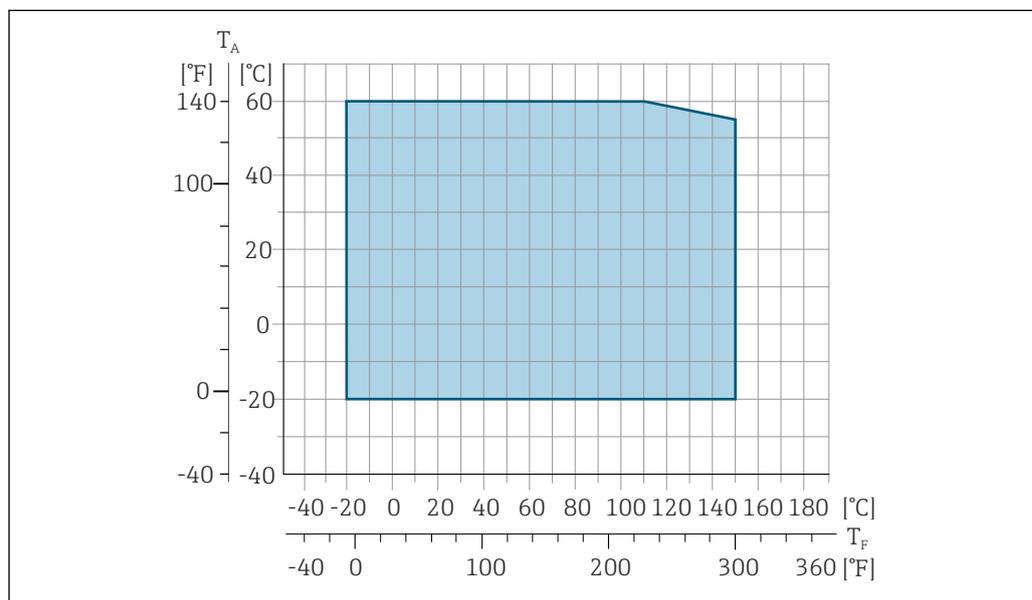


Описываемое изделие не предназначено для использования в жилых помещениях и не обеспечивает достаточную защиту радиоприема в таких условиях.

## 16.9 Процесс

Диапазон температур среды

-20 до +150 °C (-4 до +302 °F)



A0027450

T<sub>A</sub> Диапазон температуры окружающей средыT<sub>F</sub> Температура жидкости

Допустимая температура жидкости для коммерческого учета составляет 0 до +50 °C (+32 до +122 °F).

Проводимость

≥5 μS/cm для жидкостей общего характера.

Зависимости «давление/температура»



Общие сведения о зависимости «давление/температура» для присоединений к процессу см. в документе «Техническая информация»

Герметичность под давлением

Футеровка: PFA

Номинальный диаметр		Предельные значения абсолютного давления [мбар] ([фунт/кв. дюйм]) при температурах среды:				
[мм]	[дюйм]	+25 °C (+77 °F)	+80 °C (+176 °F)	+100 °C (+212 °F)	+130 °C (+266 °F)	+150 °C (+302 °F)
2 до 150	1/12 до 6	0 (0)	0 (0)	0 (0)	0 (0)	0 (0)

Пределы расхода

Номинальный диаметр датчика определяется в соответствии с диаметром трубы и расходом. Оптимальная скорость потока составляет 2 до 3 м/с (6,56 до 9,84 фут/с). Скорость потока (v) также должна соответствовать физическим свойствам технологической среды:

- $v < 2$  м/с (6,56 фут/с): для технологических сред с низкой проводимостью
- $v > 2$  м/с (6,56 фут/с): для технологических сред, для которых характерно образование налипаний (например, молока с высоким содержанием жира)



- При необходимости скорость потока можно увеличить путем уменьшения номинального диаметра датчика.
- Применение датчика с номинальным диаметром  $> DN 8$  (3/8 дюйма) для измерения в технологических средах с высоким содержанием твердых частиц может способствовать повышению стабильности сигнала и улучшению самоочищаемости благодаря крупным электродам.

Потеря давления

- При установке датчика на трубопровод с аналогичным номинальным диаметром DN 8 (5/16 дюйма) потери давления отсутствуют.
- Потери давления в вариантах конфигурации с переходниками соответствуют стандарту DIN EN 545 → 26

Давление в системе

→ 26

Вибрации

→ 26

## 16.10 Механическая конструкция

Конструкция, размеры



Данные о размерах и монтажных расстояниях прибора приведены в разделе «Механическая конструкция» документа «Техническая информация»

Вес

Все значения (масса без учета материала упаковки) указаны для приборов с фланцами, рассчитанными на стандартное номинальное давление. В зависимости от номинального давления и конструкции масса может быть меньше указанной.

Информация о массе с учетом преобразователя: код заказа «Корпус», опция А «Алюминий с покрытием».

Различные значения для различных исполнений преобразователя:

- исполнение преобразователя для взрывоопасных зон (код заказа «Корпус», опция А «Алюминий, с покрытием»; Ex d): +2 кг (+4,4 lbs)
- исполнение преобразователя для гигиенических зон (код заказа «Корпус», опция В «Нержавеющая сталь, гигиенический»): +0,2 кг (+0,44 lbs)

Номинальный диаметр		Вес	
[мм]	[дюйм]	(кг)	(фунты)
2	1/12	4,7	10,4
4	5/32	4,7	10,4
8	5/16	4,7	10,4
15	½	4,6	10,1
25	1	5,5	12,1
40	1 ½	6,8	15,0
50	2	7,3	16,1
65	–	8,1	17,9
80	3	8,7	19,2
100	4	10,0	22,1
125	5	15,4	34,0
150	6	17,8	39,3

Технические характеристики измерительной трубы

Номинальный диаметр		Номинальное давление <sup>1)</sup> EN (DIN) [бар]	Внутренний диаметр присоединения к процессу	
[мм]	[дюйм]		PFA	
[мм]	[дюйм]	[бар]	[мм]	[дюйм]
2	1/12	PN 16/40	2,25	0,09
4	5/32	PN 16/40	4,5	0,18
8	5/16	PN 16/40	9,0	0,35
15	½	PN 16/40	16,0	0,63
–	1	PN 16/40	22,6 <sup>2)</sup>	0,89 <sup>2)</sup>
25	–	PN 16/40	26,0 <sup>3)</sup>	1,02 <sup>3)</sup>
40	1 ½	PN 16/25/40	35,3	1,39
50	2	PN 16/25	48,1	1,89
65	–	PN 16/25	59,9	2,36
80	3	PN 16/25	72,6	2,86
100	4	PN 16/25	97,5	3,84
125	5	PN 10/16	120,0	4,72
150	6	PN 10/16	146,5	5,77

1) Зависит от используемого присоединения к процессу и уплотнения.

2) Код заказа 5Н\*\*22.

3) Код заказа 5Н\*\*26.

Материалы

#### Корпус преобразователя

Код заказа «Корпус»:

- Опция **A** «Алюминий, с покрытием»: алюминий AlSi10Mg, с покрытием
- Опция **B** «Нержавеющая сталь, гигиеническое исполнение»: нержавеющая сталь 1.4404 (316L)

#### Материал окна

Код заказа «Корпус»:

- Опция **A** «Алюминий, с покрытием»: стекло
- Опция **B** «Нержавеющая сталь, гигиеническое исполнение»: поликарбонат



**Уплотнения**

Код заказа «Корпус»:

Опция В «Нержавеющая сталь, гигиеническое применение»: EPDM и силикон

**Кабельные вводы/кабельные уплотнения**

Код заказа «Корпус», опция А «Алюминий с покрытием»

Различные кабельные вводы пригодны для использования во взрывоопасных и невзрывоопасных зонах.

Кабельный ввод/кабельное уплотнение	Материал
Обжимной фитинг M20 × 1,5	Исполнение без взрывозащиты: пластмасса
	Z2, D2, Ex d/de: латунь и пластмасса
Переходник для кабельного ввода с внутренней резьбой G ½"	Никелированная латунь
Переходник для кабельного ввода с внутренней резьбой NPT ½"	

Код заказа «Корпус», опция В «Нержавеющая сталь, гигиенический»

Различные кабельные вводы пригодны для использования во взрывоопасных и невзрывоопасных зонах.

Кабельный ввод/кабельное уплотнение	Материал
Кабельное уплотнение M20 × 1,5	Пластмасса
Переходник для кабельного ввода с внутренней резьбой G ½"	Никелированная латунь
Переходник для кабельного ввода с внутренней резьбой NPT ½"	

**Корпус датчика**

Нержавеющая сталь 1.4301 (304)

**Измерительные трубы**

Нержавеющая сталь 1.4301 (304)

**Футеровка**

PFA (USP Class VI, FDA 21 CFR 177.2600)

**Присоединения к процессу**

- Нержавеющая сталь, 1.4404 (F316L)
- PVDF
- Клеевая муфта из ПВХ

**Электроды**

Стандартное исполнение: 1.4435 (316L)

**Уплотнения**

- Уплотнительное кольцо, DN 2 – 25 (1/12 – 1"): EPDM, FKM<sup>3)</sup>, Kalrez
- Асептический<sup>4)</sup> с уплотнительной прокладкой, DN 2–150 (от 1/12 до 6 дюймов): EPDM, FKM<sup>3)</sup>, VMQ (силикон)

**Вспомогательное оборудование***Защитный козырек*

Нержавеющая сталь, 1.4404 (316L)

*Внешняя антенна WLAN*

- Антенна: пластмасса ASA (акрилонитрилстиролакрилат) и никелированная латунь
- Переходник: нержавеющая сталь и никелированная латунь
- Кабель: полиэтилен
- Разъем: никелированная латунь
- Угловой кронштейн: нержавеющая сталь

*Кольца заземления*

- Стандартное исполнение: 1.4435 (316L)
- Опционально: сплав C22, тантал

*Комплект для настенного монтажа*

Нержавеющая сталь 1.4301 (304)<sup>5)</sup>

*Центрирующая звездочка*

1.4435 (F316L)

**Установленные электроды**

- 2 измерительных электрода для обнаружения сигнала
- 1 электрод для контроля заполнения трубы, предназначенный для обнаружения пустых труб/измерения температуры (только DN 15...150 (½...6"))

**Присоединения к процессу**

С уплотнительным кольцом

- Привариваемый ниппель (DIN EN ISO 1127, ODT/SMS, ISO 2037)
- Фланец (EN (DIN), ASME, JIS)
- Фланец из PVDF (EN (DIN), ASME, JIS)
- Наружная резьба
- Внутренняя резьба
- Шланговое соединение
- Клеевая муфта из ПВХ

С асептической уплотнительной прокладкой:

- Муфта (DIN 11851, DIN 11864-1, ISO 2853, SMS 1145)
- Фланец DIN 11864-2



Информация о материалах соединений к процессу → 201

**Шероховатость поверхности**

Электроды

- Нержавеющая сталь, 1.4435 (316L), с электрополировкой ≤ 0,5 мкм (19,7 микродюйм)
- Сплав Alloy C22, 2.4602 (UNSN06022); тантал ≤ 0,5 мкм (19,7 микродюйм)

(Все данные приведены для деталей, контактирующих с технологической средой)

3) USP класс VI, FDA 21 CFR 177.2600, 3A

4) В данном контексте асептический означает гигиеническую конструкцию

5) Не отвечает требованиям к монтажу прибора в гигиеническом исполнении.

Футеровка с PFA:

≤ 0,4 мкм (15,7 микродюйм)

(Все данные приведены для деталей, контактирующих с технологической средой)

Присоединения к процессу из нержавеющей стали

■ С уплотнительным кольцом: ≤ 1,6 мкм (63 микродюйм)

■ С асептическим уплотнением: Ra<sub>макс.</sub> = 0,76 мкм (31,5 микродюйм)

Опционально: Ra<sub>макс.</sub> = 0,38 мкм (15 микродюйм), с электрополировкой

(Все данные приведены для деталей, контактирующих с технологической средой)

## 16.11 Работоспособность

Языки

Управление можно осуществлять на следующих языках:

■ Локальное управление:

английский, немецкий, французский, испанский, итальянский, голландский, португальский, польский, русский, турецкий, китайский, японский, корейский, вьетнамский, чешский, шведский

■ Через веб-браузер:

английский, немецкий, французский, испанский, итальянский, голландский, португальский, польский, русский, турецкий, китайский, японский, вьетнамский, чешский, шведский

■ С помощью программного обеспечения FieldCare, DeviceCare: английский, немецкий, французский, испанский, итальянский, китайский, японский

Локальное управление

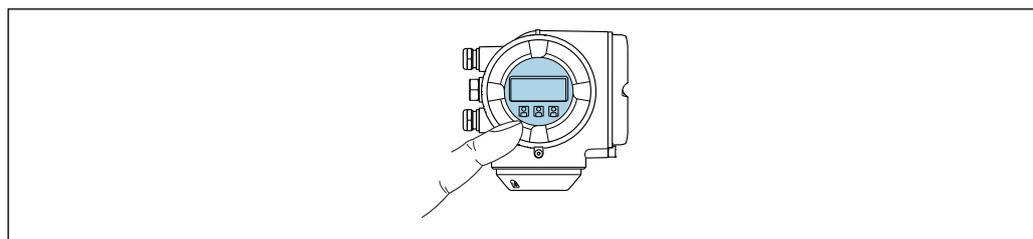
**С помощью дисплея**

Функции

■ Код заказа «Дисплей; управление», опция F «4-строчный, с подсветкой, графический дисплей; сенсорное управление»

■ Код заказа «Дисплей; управление», опция G «4-строчный, с подсветкой, графический дисплей; сенсорное управление + WLAN»

 Сведения об интерфейсе WLAN →  74



 32 Сенсорное управление

*Элементы отображения*

■ 4-строчный графический дисплей с подсветкой

■ Белая фоновая подсветка, в случае неисправности прибора включается красная подсветка

■ Возможности индивидуальной настройки формата индикации измеряемых переменных и переменных состояния

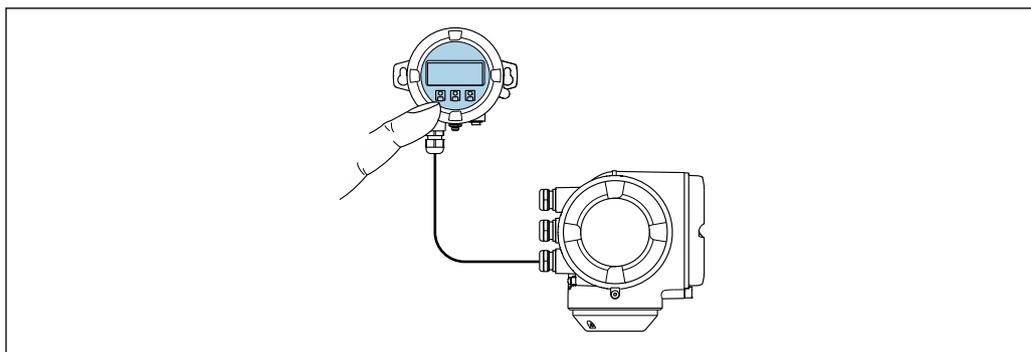
*Элементы управления*

- Сенсорное внешнее управление (3 оптические кнопки) без необходимости открытия корпуса: ⊕, ⊖, ⊞
- Элементы управления с возможностью использования во взрывоопасных зонах различных типов

**С помощью блока выносного дисплея DKX001**

**i** Дистанционный дисплей и устройство управления DKX001 доступны в качестве опции → 179..

- Дистанционный дисплей и устройство управления DKX001 доступны только для следующих исполнений корпуса: код заказа для параметра «Корпус»: опция А «Алюминий, с покрытием».
- Если дистанционный дисплей и устройство управления DKX001 заказываются непосредственно с измерительным прибором, последний всегда поставляется с фальш-панелью. В этом случае индикация или управление на преобразователе невозможны.
- В случае заказа оборудования по отдельности дистанционный дисплей и устройство управления DKX001 будет невозможно подключить одновременно с имеющимся дисплеем измерительного прибора. К преобразователю можно будет одновременно подключить только один дисплей или устройство управления.



A0026786

33 Управление с помощью блока выносного дисплея DKX001

*Элементы индикации и управления*

Элементы индикации и управления соответствуют элементам индикации и управления дисплея → 203.

*Материал корпуса*

Материал корпуса блока выносного дисплея DKX001 соответствует выбранному материалу корпуса преобразователя.

Корпус преобразователя		Блок выносного дисплея
Код заказа «Корпус»	Материал	Материал
Опция А, «Алюминий, с покрытием»	AlSi10Mg, с покрытием	AlSi10Mg, с покрытием

*Кабельный ввод*

В соответствии с выбором корпуса преобразователя, код заказа «Электрическое подключение».

*Соединительный кабель*→  31*Размеры*

Информация о размерах:

раздел «Механическая конструкция» технической информации.

Дистанционное  
управление→  72

Служебный интерфейс

→  73Поддерживаемое  
программное обеспечение

Для локальной или удаленной работы с измерительным прибором можно использовать различные управляющие программы. От используемой управляющей программы зависит то, какие управляющие устройства и интерфейсы можно применять для подключения к прибору.

Поддерживаемое программное обеспечение	Устройство управления	Интерфейс	Дополнительные сведения
Веб-браузер	Ноутбук, ПК или планшет с веб-браузером	<ul style="list-style-type: none"> <li>▪ Сервисный интерфейс CDI-RJ45</li> <li>▪ Интерфейс WLAN</li> <li>▪ Цифровая шина на основе технологии Ethernet (EtherNet/IP, PROFINET)</li> </ul>	Сопроводительная документация по прибору
DeviceCare SFE100	Ноутбук, ПК или планшет с операционной системой Microsoft Windows	<ul style="list-style-type: none"> <li>▪ Сервисный интерфейс CDI-RJ45</li> <li>▪ Интерфейс WLAN</li> <li>▪ Протокол цифровой шины</li> </ul>	→  181
FieldCare SFE500	Ноутбук, ПК или планшет с операционной системой Microsoft Windows	<ul style="list-style-type: none"> <li>▪ Сервисный интерфейс CDI-RJ45</li> <li>▪ Интерфейс WLAN</li> <li>▪ Протокол цифровой шины</li> </ul>	→  181

Поддерживаемое программное обеспечение	Устройство управления	Интерфейс	Дополнительные сведения
Field Xpert	SMT70/77/50	<ul style="list-style-type: none"> <li>■ Все протоколы Fieldbus</li> <li>■ Интерфейс WLAN</li> <li>■ Bluetooth</li> <li>■ Сервисный интерфейс CDI-RJ45</li> </ul>	<p>Руководство по эксплуатации VA01202S</p> <p>Файлы описания прибора С помощью функции обновления портативного терминала</p>
Приложение SmartBlue	Смартфон или планшет с iOS или Android	WLAN	→ 📄 181

**i** Для работы с прибором можно использовать и другие средства управления, поддерживающие технологию FDT, в сочетании с драйвером прибора в формате DTM/iDTM или DD/EDD. Получить такие средства управления можно от соответствующих изготовителей. В частности, помимо прочих, поддерживается интеграция в следующие средства управления:

- Field Device Manager (FDM) разработки Honeywell → [www.process.honeywell.com](http://www.process.honeywell.com)
- FieldMate разработки Yokogawa → [www.yokogawa.com](http://www.yokogawa.com)
- PACTWare → [www.pactware.com](http://www.pactware.com)

Соответствующие файлы описания прибора можно получить в разделе [www.endress.com](http://www.endress.com) → Документация

### Веб-сервер

Благодаря наличию встроенного веб-сервера эксплуатацию и настройку прибора можно осуществлять с помощью веб-браузера и через сервисный интерфейс (CDI-RJ45) или Интерфейс WLAN. Структура меню управления идентична структуре меню локального дисплея. Помимо значений измеряемой величины, отображается информация о состоянии прибора, что позволяет отслеживать состояние прибора. Кроме того, доступно управление данными прибора и настройка сетевых параметров.

Для подключения к сети WLAN необходим прибор с интерфейсом WLAN (который поставляется по заказу): код заказа «Дисплей; управление», опция G «4-строчный, с подсветкой; сенсорное управление + WLAN». Этот прибор работает в режиме точки доступа и поддерживает подключение с помощью компьютера или портативного терминала.

#### Поддерживаемые функции

Обмен данными между устройством управления (например, ноутбуком) и измерительным прибором:

- выгрузка конфигурации из измерительного прибора (формат XML, резервная копия конфигурации);
- сохранение конфигурации в прибор (формат XML, восстановление конфигурации);
- экспорт списка событий (файл .csv);
- экспорт настроек параметров (файл .csv или PDF, документирование конфигурации точки измерения);
- экспорт отчета проверки Heartbeat (PDF-файл, возможно только с пакетом прикладных программ **Heartbeat Verification** → 📄 211);
- загрузка программного обеспечения новой версии, например для обновления ПО прибора;
- загрузка драйвера для интеграции в систему;
- визуализация до 1000 сохраненных измеренных значений (доступно только с пакетом прикладных программ «**HistoROM увеличенной вместимости**» → 📄 211)

данных прибора и процесса, значительно повышая надежность, безопасность и эффективность эксплуатации и обслуживания прибора.

-  При поставке прибора заводские установки данных конфигурации сохраняются в памяти прибора в виде резервной копии. Запись данных в этой памяти можно обновить, например, после ввода в эксплуатацию.

### Дополнительная информация о принципе хранения данных

Существуют модули хранения данных различных типов. В этих модулях хранятся данные, используемые прибором.

	Память HistoROM	T-DAT	S-DAT
<b>Доступные данные</b>	<ul style="list-style-type: none"> <li>▪ Журнал событий, например диагностические события</li> <li>▪ Резервная копия записи данных параметров</li> <li>▪ Пакет программного обеспечения прибора</li> <li>▪ Драйвер для системной интеграции с целью экспорта через веб-сервер, например: EDS для EtherNet/IP</li> </ul>	<ul style="list-style-type: none"> <li>▪ Регистрация измеренных значений (опция заказа «HistoROM увеличенной емкости»)</li> <li>▪ Запись данных с текущими параметрами (используется программным обеспечением в режиме реального времени)</li> <li>▪ Индикатор (минимального/максимального значения)</li> <li>▪ Значение сумматора</li> </ul>	<ul style="list-style-type: none"> <li>▪ Информация о датчике: например, номинальный диаметр</li> <li>▪ Серийный номер</li> <li>▪ Калибровочные данные</li> <li>▪ Конфигурация прибора (например, программные опции, фиксированные или переменные входы/выходы)</li> </ul>
<b>Место хранения</b>	Находится на плате пользовательского интерфейса в клеммном отсеке	Может подключаться к интерфейсу пользователя в клеммном отсеке	В разьеме датчика в области шейки преобразователя

### Резервное копирование данных

#### Automatic

- Наиболее важные данные прибора (датчика и преобразователя) автоматически сохраняются в модулях DAT.
- При замене преобразователя или измерительного прибора: после того как модуль T-DAT с данными предыдущего прибора будет переставлен, новый измерительный прибор будет сразу готов к работе, каких-либо ошибок не возникает.
- При замене электронного модуля (например, электронного модуля ввода/вывода): после замены электронного модуля программное обеспечение модуля сравнивается с действующим встроенным ПО прибора. Программное обеспечение модуля в случае необходимости меняется на ПО более новой или менее новой версии. Электронный модуль становится пригоден для использования сразу после этого, и проблем с совместимостью не возникает.

#### Ручной режим

Во встроенной памяти прибора HistoROM находится дополнительная запись данных параметров (полный набор значений параметров настройки), выполняющая перечисленные ниже функции.

- **Функция резервного копирования данных**  
Резервное копирование и последующее восстановление конфигурации прибора в памяти прибора HistoROM.
- **Сравнение данных:**  
Сравнение текущей конфигурации прибора с конфигурацией прибора, сохраненной в памяти HistoROM.

### Передача данных

#### Ручной режим

- Перенос конфигурации прибора на другой прибор посредством функции экспорта соответствующей управляющей программы (например, FieldCare, DeviceCare или веб-сервера): используется для дублирования конфигурации или ее сохранения в архиве (например, для создания резервной копии)
- Передача драйверов для системной интеграции посредством веб-сервера. Примеры приведены ниже.  
EDS для EtherNet/IP

### Список событий

#### Автоматически

- Хронологическое отображение до 20 сообщений о событиях в списке событий
- При наличии активного пакета прикладных программ **Расширенный HistoROM** (приобретается как опция): отображение до 100 сообщений о событиях в списке событий с метками времени, текстовыми описаниями и мерами по устранению
- Список событий можно экспортировать и просматривать посредством различных интерфейсов и управляющих программ, таких как DeviceCare, FieldCare или веб-сервер

### Регистрация данных

#### Ручной режим

При наличии активного пакета прикладных программ **Расширенный HistoROM**:

- Запись от 1 до 4 каналов до 1 000 измеренных значений (до 250 измеренных значений на канал)
- Интервал регистрации настраивается пользователем
- Экспорт журнала измеренных значений посредством различных интерфейсов и управляющих программ, таких как FieldCare, DeviceCare или веб-сервер

## 16.12 Сертификаты и разрешения

Полученные для прибора сертификаты и свидетельства размещены в разделе [www.endress.com](http://www.endress.com) на странице с информацией об изделии:

1. Выберите изделие с помощью фильтров и поля поиска.
2. Откройте страницу с информацией об изделии.
3. Откройте вкладку **Downloads** (документация).

---

#### Маркировка CE

Прибор соответствует всем нормативным требованиям применимых директив ЕС. Эти требования перечислены в декларации соответствия ЕС вместе с применимыми стандартами.

Компания Endress+Hauser подтверждает успешное испытание прибора нанесением маркировки CE.

---

#### Маркировка UKCA

Прибор соответствует законодательным требованиям применимых нормативных актов Великобритании (нормативных документов). Эти документы перечислены в декларации соответствия требованиям UKCA вместе с установленными стандартами. При выборе опции заказа с маркировкой UKCA: компания Endress+Hauser подтверждает успешную оценку и тестирование прибора, нанося на него маркировку UKCA.



Контактный адрес компании Endress+Hauser в Великобритании:  
 Endress+Hauser Ltd.  
 Floats Road  
 Manchester M23 9NF  
 Великобритания  
[www.uk.endress.com](http://www.uk.endress.com)

Маркировка RCM	Измерительная система соответствует требованиям по ЭМС Австралийской службы по связи и телекоммуникациям (ACMA).
Сертификат взрывозащиты	Приборы сертифицированы для использования во взрывоопасных зонах; соответствующие правила техники безопасности приведены в отдельном документе "Указания по технике безопасности" (XA). Ссылка на данный документ приведена на заводской табличке.
Санитарная совместимость	<ul style="list-style-type: none"> <li>■ 3-A SSI 28-06 или более поздняя версия           <ul style="list-style-type: none"> <li>■ Подтверждение нанесением логотипа 3-A для измерительных приборов с кодом заказа для позиции «Дополнительное одобрение», опция LP, «3A».</li> <li>■ Сертификат 3-A относится к измерительному прибору.</li> <li>■ При монтаже измерительного прибора необходимо исключить скопление жидкости снаружи прибора. Дистанционные преобразователи необходимо монтировать согласно стандарту 3-A.</li> <li>■ Аксессуары (например, защитный козырек от погодных явлений или блок настенного держателя) необходимо монтировать согласно стандарту 3-A. Любой аксессуар можно очищать. В определенных обстоятельства может потребоваться разборка.</li> </ul> </li> <li>■ EHEDG, тип EL, класс I           <ul style="list-style-type: none"> <li>■ Подтверждение нанесением маркировки EHEDG на измерительные приборы с кодом заказа для позиции «Дополнительное одобрение», опция LT (EHEDG).</li> <li>■ EPDM является непригодным уплотнительным материалом для сред с содержанием жира &gt; 8 %.</li> <li>■ Для соответствия требованиям сертификации EHEDG прибор должен использоваться в сочетании с присоединениями к процессу, соответствующими положениям EHEDG в документе «Легко очищаемые трубные соединители и присоединения к процессу» (<a href="http://www.ehedg.org">www.ehedg.org</a>).</li> </ul> </li> <li>■ FDA 21 CFR 177</li> <li>■ Требования к материалам, контактирующим с пищевыми продуктами (ЕС) 1935/2004</li> <li>■ Требования к материалам, контактирующим с пищевыми продуктами, КНР (GB 4806)</li> <li>■ Постановление о пастеризованном молоке (PMO)</li> </ul>
Совместимость с фармацевтическим оборудованием	<ul style="list-style-type: none"> <li>■ FDA 21 CFR 177</li> <li>■ USP &lt;87&gt;</li> <li>■ USP &lt;88&gt; класс VI 121 °C</li> <li>■ Сертификат соответствия TSE/BSE</li> <li>■ cGMP</li> </ul> <p>Приборы с кодом заказа «Дополнительные тесты, сертификаты», опция JG «Соответствие требованиям cGMP, декларация», соответствуют требованиям регламента cGMP в отношении поверхностей и компонентов, контактирующих с технологической средой, конструкции, совместимости материалов FDA 21 CFR, тестов USP Class VI и соблюдения правил TSE/BSE.      Декларация генерируется для конкретного серийного номера.</p>

Сертификация  
EtherNet/IP

Данный измерительный прибор сертифицирован и зарегистрирован ассоциацией изготовителей устройств для открытых систем (ODVA). Измерительная система соответствует всем требованиям следующих спецификаций:

- Сертификат по испытанию ODVA Conformance Test
- Испытание функций EtherNet/IP
- Соответствие по испытанию EtherNet/IP PlugFest
- Прибор также можно эксплуатировать совместно с сертифицированными приборами других изготовителей (функциональная совместимость)

Радиочастотный  
сертификат

Измерительный прибор имеет радиочастотный сертификат.



Подробную информацию о радиочастотном сертификате см. в сопроводительной документации.

Директива для  
оборудования,  
работающего под  
давлением

- С маркировкой
  - a) PED/G1/x (x = категория) или
  - b) PESR/G1/x (x = категория)
 на заводской табличке датчика, компания Endress+Hauser подтверждает соответствие "Основным требованиям техники безопасности",
  - a) указанным в приложении I к директиве 2014/68/EU для оборудования, работающего под давлением, или
  - b) приложении 2 к нормативно-правовому акту 2016 г. № 1105.
- Приборы, не имеющие такой маркировки (без PED или PESR), разработаны и изготовлены в соответствии с передовой инженерно-технической практикой. Они соответствуют требованиям, указанным в следующих документах:
  - a) статья 4, пункт 3 директивы 2014/68/EU для оборудования, работающего под давлением, или
  - b) часть 1, пункт 8 нормативно-правового акта 2016 г. № 1105.
 Область применения указана:
  - a) на схемах 6–9 в приложении II к директиве 2014/68/EU для оборудования, работающего под давлением, или
  - b) в приложении 3, пункт 2 нормативно-правового акта 2016 г. № 1105.

Дополнительные  
сертификаты**Отсутствие ПКВ**

ПКВ = повреждающие краску вещества

Код заказа "Обслуживание":

- Опция **НС**: отсутствие ПКВ (исполнение А)
- Опция **НД**: отсутствие ПКВ (исполнение В)
- Опция **НЕ**: отсутствие ПКВ (исполнение С)



Дополнительную информацию о сертификации на отсутствие ПКВ см. в документе TS01028D "Спецификация испытаний"

Сторонние стандарты и  
директивы

- EN 60529  
Степень защиты, обеспечиваемая корпусом (код IP)
- EN 61010-1  
Требования по безопасности электрического оборудования для измерения, контроля и лабораторного применения – общие положения
- EN 61326-1/-2-3  
Требования ЭМС к электрооборудованию для измерения, контроля и лабораторного использования
- NAMUR NE 21  
Электромагнитная совместимость (ЭМС) промышленного технологического и лабораторного контрольного оборудования

- NAMUR NE 32  
Сохранение данных в контрольно-измерительных и полевых приборах с микропроцессорами в случае отказа электропитания
- NAMUR NE 43  
Стандартизация уровня сигнала аварийной информации цифровых преобразователей с аналоговым выходным сигналом.
- NAMUR NE 53  
Программное обеспечение периферийных приборов и устройств обработки сигналов с цифровой электроникой
- NAMUR NE 105  
Спецификация по интеграции устройств Fieldbus с техническими средствами полевых приборов
- NAMUR NE 107  
Самодиагностика и диагностика полевых приборов
- NAMUR NE 131  
Требования, предъявляемые к периферийным приборам в стандартных условиях применения
- ETSI EN 300 328  
Рекомендации по радиочастотным компонентам 2,4 ГГц.
- EN 301489  
Электромагнитная совместимость и вопросы радиочастотного спектра (ERM).

### 16.13 Пакеты прикладных программ

Доступны различные пакеты приложений для расширения функциональности прибора. Такие пакеты могут потребовать применения специальных мер безопасности или выполнения требований, специфичных для приложений.

Пакеты приложений можно заказывать в компании Endress+Hauser вместе с прибором или позднее. Endress+Hauser. За подробной информацией о соответствующем коде заказа обратитесь в региональное торговое представительство Endress+Hauser или посетите страницу прибора на веб-сайте Endress+Hauser: [www.endress.com](http://www.endress.com).

Диагностические функции	<p>Код заказа «Пакет прикладных программ», опция EA «Расширенные функции HistoROM»</p> <p>Включает в себя расширенные функции (журнал событий и активация памяти измеренных значений).</p> <p>Журнал событий Объем памяти расширен с 20 записей сообщений (стандартное исполнение) до 100 записей.</p> <p>Регистрация данных (линейная запись):</p> <ul style="list-style-type: none"> <li>■ емкость памяти расширена до 1000 измеренных значений;</li> <li>■ по каждому из четырех каналов памяти можно передавать 250 измеренных значений. Интервал регистрации данных определяется и настраивается пользователем;</li> <li>■ журналы измеренных значений можно просматривать на локальном дисплее или с помощью управляющих программ, таких как FieldCare, DeviceCare или веб-сервер.</li> </ul> <p> Подробные сведения см. в руководстве по эксплуатации прибора.</p>
-------------------------	------------------------------------------------------------------------------------------------------------------------------------------------------------------------------------------------------------------------------------------------------------------------------------------------------------------------------------------------------------------------------------------------------------------------------------------------------------------------------------------------------------------------------------------------------------------------------------------------------------------------------------------------------------------------------------------------------------------------------------------------------------------------------------------------------------------------------------------------------------------------------------------------------------------------------------------------------------------

Технология Heartbeat

Код заказа «Пакет прикладных программ», опция EB «Heartbeat Verification + Monitoring»

### Heartbeat Verification

Соответствует требованиям, предъявляемым к прослеживаемой поверке согласно стандарту DIN ISO 9001:2008, раздел 7.6 а) («Учет контрольного и измерительного оборудования»).

- Проверка работоспособности в установленном состоянии без прерывания технологического процесса.
- По запросу выдаются результаты прослеживаемой поверки, включая отчет.
- Простой процесс тестирования с использованием локального управления или других интерфейсов управления.
- Однозначная оценка точки измерения (пригодно/непригодно) с широким испытательным охватом в рамках технических условий изготовителя.
- Увеличение интервалов калибровки в соответствии с оценкой рисков, выполняемой оператором.

### Heartbeat Monitoring

Осуществляется непрерывная передача данных, характерных для данного принципа измерения, во внешнюю систему контроля состояния с целью планирования профилактического обслуживания или анализа технологического процесса. С этими данными оператор получает следующие возможности.

- На основе этих данных и другой информации формировать заключения о влиянии условий технологического процесса (например, образование налипаний, помехи от магнитного поля) на эффективность измерения с течением времени.
- Своевременно планировать обслуживание.
- Наблюдать за качеством продукта .



Подробные сведения см. в специальной документации для прибора.

## Очистка

Код заказа «Пакет прикладных программ», опция ЕС «Контур очистки электрода (ЕСС)»

Функция очистки электродов (ЕСС) была разработана для процессов, в которых часто возникают налипания из магнетита ( $Fe_3O_4$ ) (например, для процессов с использованием горячей воды). Так как магнетит обладает высокой проводимостью, появление такого осадка приводит к ошибкам измерения и, в итоге, к потере сигнала. Пакет прикладных программ разработан таким образом, чтобы избежать налипания веществ с высокой проводимостью и тонких слоев (типичных для магнетита).



Подробные сведения см. в руководстве по эксплуатации прибора.

## 16.14 Вспомогательное оборудование



Обзор аксессуаров, доступных для заказа →  179

## 16.15 Сопроводительная документация



Общие сведения о сопутствующей технической документации можно получить следующими способами.

- Программа *Device Viewer* [www.endress.com/deviceviewer](http://www.endress.com/deviceviewer): введите серийный номер с заводской таблички.
- Приложение *Endress+Hauser Operations*: введите серийный номер с заводской таблички или просканируйте матричный штрих-код на заводской табличке.

Стандартная документация  
**Краткое руководство по эксплуатации**  
*Краткое руководство по эксплуатации датчика*

Измерительный прибор	Код документа
Proline Promag H	KA01289D

*Краткое руководство по эксплуатации преобразователя*

Измерительный прибор	Код документа
Proline 300	KA01338D

### Техническое описание

Измерительный прибор	Код документа
Promag H 300	TI01223D

### Описание параметров прибора

Измерительный прибор	Код документации
Promag 300	GP01113D

Сопроводительная документация к конкретному прибору

### Указания по технике безопасности

Указания по технике безопасности при работе с электрическим оборудованием во взрывоопасных зонах.

Содержание	Код документа
ATEX/МЭК Ex Ex d/Ex de	XA01414D
ATEX/МЭК Ex Ex ec	XA01514D
cCSAus XP	XA01515D
cCSAus Ex d/ Ex de	XA01516D
cCSAus Ex nA	XA01517D
INMETRO Ex d/Ex de	XA01518D
INMETRO Ex ec	XA01519D
NEPSI Ex d/Ex de	XA01520D
NEPSI Ex nA	XA01521D
EAC Ex d/Ex de	XA01656D
EAC Ex nA	XA01657D
JPN Ex d	XA01775D

*Выносной модуль дисплея и управления DKX001*

Содержание	Код документа
ATEX/IECEX Ex i	XA01494D
ATEX/IECEX Ex ec	XA01498D
cCSAus IS	XA01499D
cCSAus Ex nA	XA01513D
INMETRO Ex i	XA01500D

Содержание	Код документа
INMETRO Ex ec	XA01501D
NEPSI Ex i	XA01502D
NEPSI Ex nA	XA01503D

### Специальная документация

Содержание	Код документации
Информация о директиве для оборудования, работающего под давлением	SD01614D
Радиочастотные сертификаты на интерфейс WLAN для дисплея A309/A310	SD01793D
Веб-сервер	SD01978D
Блоки выносных дисплеев DKX001	SD01763D

Содержание	Код документации
Технология Heartbeat	SD01980D
Веб-сервер	SD01976D

### Руководство по монтажу

Содержание	Примечание
Руководство по монтажу для комплектов запасных частей и аксессуаров	<ul style="list-style-type: none"> <li>▪ Обзор всех доступных комплектов запасных частей доступен в <i>Device Viewer</i> → 📄 177</li> <li>▪ Аксессуары, доступные для заказа с руководством по монтажу → 📄 179</li> </ul>

## Алфавитный указатель

### А

Адаптация реакции прибора на диагностические события . . . . .	154
Активация защиты от записи . . . . .	131
Активация/деактивация блокировки кнопок . . . . .	64
Аппаратная защита от записи . . . . .	132
Архитектура системы см. Конструкция измерительного прибора	

### Б

Безопасность . . . . .	9
Безопасность изделия . . . . .	11
Блок выносного дисплея DKX001 . . . . .	204
Блокировка прибора, состояние . . . . .	134

### В

Ввод в эксплуатацию . . . . .	91
Настройка измерительного прибора . . . . .	92
Расширенные настройки . . . . .	116
Версия ПО . . . . .	78
Версия прибора . . . . .	78
Вес Транспортировка (примечания) . . . . .	19
Вибрация . . . . .	26
Вибростойкость и ударопрочность . . . . .	197
Влияние Температура окружающей среды . . . . .	196
Внутренняя очистка . . . . .	176, 198
Возврат . . . . .	177
Время отклика при измерении температуры . . . . .	196
Встроенное ПО Версия . . . . .	78
Дата выпуска . . . . .	78
Вход . . . . .	183
Входные участки . . . . .	25
Выравнивание потенциалов . . . . .	40
Выходной сигнал . . . . .	187
Выходные переменные . . . . .	187
Выходные участки . . . . .	25

### Г

Гальваническая развязка . . . . .	192
Герметичность под давлением . . . . .	199
Главный модуль электроники . . . . .	14

### Д

Давление в системе . . . . .	26
Дата изготовления . . . . .	16, 17
Деактивация защиты от записи . . . . .	131
Декларация соответствия . . . . .	11
Диагностика Символы . . . . .	149
Диагностическая информация Веб-браузер . . . . .	151
Интерфейс связи . . . . .	154
Локальный дисплей . . . . .	149
Меры по устранению неисправностей . . . . .	155

Обзор . . . . .	155
Светодиодные индикаторы . . . . .	147
Структура, описание . . . . .	150, 153
DeviceCare . . . . .	153
FieldCare . . . . .	153
Диагностическое сообщение . . . . .	149
Диапазон измерения . . . . .	183
Диапазон температур среды . . . . .	198
Диапазон температур хранения . . . . .	197
Диапазон температуры Диапазон температуры окружающей среды для дисплея . . . . .	203
Температура хранения . . . . .	19
Диапазон температуры окружающей среды . . . . .	25, 197
Директива для оборудования, работающего под давлением . . . . .	210
Дисплей см. Локальный дисплей	
Дистанционное управление . . . . .	205
Документ Назначение . . . . .	6
Символы . . . . .	6
Дополнительные сертификаты . . . . .	210
Доступ для записи . . . . .	63
Доступ для чтения . . . . .	63

### Ж

Журнал событий . . . . .	170
--------------------------	-----

### З

Зависимости «давление/температура» . . . . .	199
Заводская табличка Датчик . . . . .	17
Преобразователь . . . . .	16
Задачи техобслуживания Замена уплотнений . . . . .	176
Замена Компоненты прибора . . . . .	177
Замена уплотнений . . . . .	176
Запасная часть . . . . .	177
Запасные части . . . . .	177
Зарегистрированные товарные знаки . . . . .	8
Защита настройки параметров . . . . .	131
Защита от записи С помощью кода доступа . . . . .	131
С помощью переключателя защиты от записи . . . . .	132
Значения параметров Вход сигнала состояния . . . . .	99
Импульсный/частотный/релейный выход . . . . .	102
Конфигурация ввода/вывода . . . . .	97
Релейный выход . . . . .	108
Токовый выход . . . . .	100
Current input . . . . .	98

### И

Идеальные рабочие условия . . . . .	194
Идентификатор изготовителя . . . . .	78

Идентификация измерительного прибора . . . . .	15
Измеренные значения	
Вычисляемые . . . . .	183
Измеряемые . . . . .	183
см. Переменные процесса	
Измерительная система . . . . .	183
Измерительное и испытательное оборудование . .	176
Измерительный прибор	
Включение . . . . .	91
Демонтаж . . . . .	178
Интеграция по протоколу связи . . . . .	78
Монтаж датчика	
Очистка с помощью скребков . . . . .	176
Настройка . . . . .	92
Переоборудование . . . . .	177
Подготовка к монтажу . . . . .	27
Подготовка к электрическому подключению . .	34
Ремонт . . . . .	177
Структура . . . . .	14
Утилизация . . . . .	178
Имя прибора	
Преобразователь . . . . .	16
Индикация	
Предыдущее событие диагностики . . . . .	169
Текущее событие диагностики . . . . .	169
Инструмент	
Для монтажа . . . . .	27
Транспортировка . . . . .	19
Инструменты	
Электрическое подключение . . . . .	30
Инструменты для подключения . . . . .	30
Интеграция в систему . . . . .	78
Интерфейс управления . . . . .	52
Информация о версии прибора . . . . .	78
Информация о настоящем документе . . . . .	6
Использование измерительного прибора	
Использование не по назначению . . . . .	9
Предельные случаи . . . . .	9
История разработки встроенного ПО . . . . .	175
<b>К</b>	
Кабельные вводы	
Технические характеристики . . . . .	194
Кабельный ввод	
Степень защиты . . . . .	47
Кнопки управления	
см. Элементы управления	
Код доступа . . . . .	63
Ошибка при вводе . . . . .	63
Код заказа . . . . .	16, 17
Код типа прибора . . . . .	78
Компоненты прибора . . . . .	14
Конструкция	
Меню управления . . . . .	50
Конструкция системы	
Измерительная система . . . . .	183
Контекстное меню	
Вызов . . . . .	59
Закрытие . . . . .	59

Пояснение . . . . .	59
Контрольный список	
Проверка после монтажа . . . . .	29
Проверки после подключения . . . . .	48
Концепция управления . . . . .	51
Концепция хранения . . . . .	207

**Л**

Локальный дисплей . . . . .	203
Окно навигации . . . . .	55
Редактор текста . . . . .	57
Редактор чисел . . . . .	57
см. В аварийном состоянии	
см. Диагностическое сообщение	
см. Интерфейс управления	

**М**

Максимальная погрешность измерения . . . . .	194
Маркировка CE . . . . .	11, 208
Маркировка RCM . . . . .	209
Маркировка UKCA . . . . .	208
Мастер	
Входной сигнал состояния 1 до n . . . . .	99
Выход частотно-импульсный переключ.	
. . . . .	102, 103, 106
Дисплей . . . . .	110
Настройки WLAN . . . . .	123
Определение пустой трубы . . . . .	114
Определить новый код доступа . . . . .	127
Отсечение при низком расходе . . . . .	112
Релейный выход 1 до n . . . . .	108
Токовый вход . . . . .	98
Токовый выход . . . . .	100
Материалы . . . . .	200
Меню	
Диагностика . . . . .	169
Для настройки измерительного прибора . . . . .	92
Для специальной настройки . . . . .	116
Настройка . . . . .	92, 93
Меню управления	
Конструкция . . . . .	50
Меню, подменю . . . . .	50
Подменю и уровни доступа . . . . .	51
Меры по устранению неисправностей	
Вызов . . . . .	151
Закрывание . . . . .	151
Место монтажа . . . . .	21
Механические нагрузки . . . . .	198
Модуль электроники . . . . .	14
Монтаж . . . . .	21
Монтажные размеры	
см. Размеры для установки	
Монтажный инструмент . . . . .	27
<b>Н</b>	
Название прибора	
Датчик . . . . .	17
Назначение . . . . .	9
Назначение документа . . . . .	6



Назначение клемм . . . . .	33	Расширенная настройка (Подменю) . . . . .	117
Назначение полномочий доступа к параметрам		Регистрация данных (Подменю) . . . . .	141
Доступ для записи . . . . .	63	Резервное копирование конфигурации	
Доступ для чтения . . . . .	63	(Подменю) . . . . .	125
Направление потока . . . . .	23	Релейный выход 1 до n (Мастер) . . . . .	108
Напряжение питания . . . . .	193	Релейный выход 1 до n (Подменю) . . . . .	139
Настройка		Сбросить код доступа (Подменю) . . . . .	127
Язык управления . . . . .	91	Связь (Подменю) . . . . .	95
Настройка языка управления . . . . .	91	Сумматор (Подменю) . . . . .	136
Настройки		Сумматор 1 до n (Подменю) . . . . .	117
Адаптация измерительного прибора к рабочим		Токовый вход (Мастер) . . . . .	98
условиям процесса . . . . .	140	Токовый вход 1 до n (Подменю) . . . . .	137
Администрирование прибора . . . . .	126	Токовый выход (Мастер) . . . . .	100
Вход сигнала состояния . . . . .	99	Управление сумматором (Подменю) . . . . .	140
Дополнительная настройка дисплея . . . . .	119	Цикл очистки электродов (Подменю) . . . . .	122
Импульсный выход . . . . .	102	Настройки WLAN . . . . .	123
Импульсный/частотный/релейный выход . . . . .	102, 103		
Имя метки . . . . .	93	<b>О</b>	
Коммуникационный интерфейс . . . . .	95	Область индикации	
Контроль заполнения трубопровода (КЗТ) . . . . .	114	В окне навигации . . . . .	56
Конфигурация ввода/вывода . . . . .	97	Для дисплея управления . . . . .	53
Локальный дисплей . . . . .	110	Область применения	
Моделирование . . . . .	128	Остаточные риски . . . . .	10
Отсечка при низком расходе . . . . .	112	Область состояния	
Перезапуск прибора . . . . .	172	В окне навигации . . . . .	55
Регулировка датчика . . . . .	117	Окно навигации	
Релейный выход . . . . .	106, 108	В мастере настройки . . . . .	55
Сброс сумматора . . . . .	140	В подменю . . . . .	55
Системные единицы измерения . . . . .	93	Окно редактирования . . . . .	57
Сумматор . . . . .	117	Использование элементов управления . . . . .	57, 58
Токовый выход . . . . .	100	Экран ввода . . . . .	58
Управление конфигурацией прибора . . . . .	125	Окружающая среда	
Функция очистки электродов (ЕСС) . . . . .	122	Температура хранения . . . . .	197
Current input . . . . .	98	Операция технического обслуживания . . . . .	176
WLAN . . . . .	123	Опции управления . . . . .	49
Настройки параметров		Ориентация (вертикальная, горизонтальная) . . . . .	23
Администрирование (Подменю) . . . . .	128	Отображаемые значения	
Веб-сервер (Подменю) . . . . .	71	Для данных состояния блокировки . . . . .	134
Входной сигнал состояния 1 до n (Мастер) . . . . .	99	Отображение архива измеренных значений . . . . .	141
Входной сигнал состояния 1 до n (Подменю) . . . . .	137	Отсечка при низком расходе . . . . .	192
Выход частотно-импульсный перекл. (Мастер)		Очистка	
. . . . .	102, 103, 106	Внутренняя очистка . . . . .	176
Выход частотно-импульсный перекл. 1 до n		Очистка наружной поверхности . . . . .	176
(Подменю) . . . . .	139	Очистка методом SIP . . . . .	198
Диагностика (Меню) . . . . .	169	Очистка наружной поверхности . . . . .	176
Дисплей (Мастер) . . . . .	110	Очитка методом SIP . . . . .	198
Дисплей (Подменю) . . . . .	119		
Единицы системы (Подменю) . . . . .	93	<b>П</b>	
Значение токового выхода 1 до n (Подменю) . . . . .	138	Параметр	
Информация о приборе (Подменю) . . . . .	173	Ввод значений или текста . . . . .	62
Конфигурация Вв/Выв (Подменю) . . . . .	97	Изменение . . . . .	62
Моделирование (Подменю) . . . . .	128	Переключатель защиты от записи . . . . .	132
Настройка (Меню) . . . . .	93	Переключающий выход . . . . .	189
Настройка сенсора (Подменю) . . . . .	117	Переходники . . . . .	26
Настройки WLAN (Мастер) . . . . .	123	Поворот дисплея . . . . .	28
Определение пустой трубы (Мастер) . . . . .	114	Поворот корпуса преобразователя . . . . .	27
Определить новый код доступа (Мастер) . . . . .	127	Поворот корпуса электроники	
Отсечение при низком расходе (Мастер) . . . . .	112	см. Поворот корпуса преобразователя	
Переменные процесса (Подменю) . . . . .	135	Повторная калибровка . . . . .	176

Повторяемость . . . . .	196	Проверки после подключения (контрольный список) . . . . .	48
Подготовка к монтажу . . . . .	27	Проводимость . . . . .	198
Подготовка к подключению . . . . .	34	Прямой доступ . . . . .	61
Подключение		Путь навигации (окно навигации) . . . . .	55
см. Электрическое подключение			
Подключение измерительного прибора . . . . .	34	<b>Р</b>	
Подключение кабелей сетевого напряжения . . . . .	34	Рабочая высота . . . . .	197
Подключение сигнальных кабелей . . . . .	34	Рабочие характеристики . . . . .	194
Подменю		Рабочий диапазон измерения расхода . . . . .	185
Администрирование . . . . .	126, 128	Радиочастотный сертификат . . . . .	210
Веб-сервер . . . . .	71	Размеры для установки . . . . .	25
Входной сигнал состояния 1 до n . . . . .	137	Расширенный код заказа	
Входные значения . . . . .	137	Датчик . . . . .	17
Выход частотно-импульсный переключ. 1 до n . . . . .	139	Преобразователь . . . . .	16
Выходное значение . . . . .	138	Регистратор линейных данных . . . . .	141
Дисплей . . . . .	119	Редактор текста . . . . .	57
Единицы системы . . . . .	93	Редактор чисел . . . . .	57
Значение токового выхода 1 до n . . . . .	138	Рекомендация	
Измеренное значение . . . . .	134	см. Текстовая справка	
Информация о приборе . . . . .	173	Ремонт . . . . .	177
Конфигурация Вв/Выв . . . . .	97	Примечания . . . . .	177
Моделирование . . . . .	128	Ремонт прибора . . . . .	177
Настройка сенсора . . . . .	117	<b>С</b>	
Обзор . . . . .	51	Санитарная совместимость . . . . .	209
Переменные процесса . . . . .	135	Сбой электропитания . . . . .	193
Расширенная настройка . . . . .	116, 117	Свидетельства . . . . .	208
Регистрация данных . . . . .	141	Сервисные услуги Endress+Hauser	
Резервное копирование конфигурации . . . . .	125	Техническое обслуживание . . . . .	176
Релейный выход 1 до n . . . . .	139	Серийный номер . . . . .	16, 17
Сбросить код доступа . . . . .	127	Сертификат взрывозащиты . . . . .	209
Связь . . . . .	95	Сертификат соответствия TSE/BSE . . . . .	209
Список событий . . . . .	170	Сертификаты . . . . .	208
Сумматор . . . . .	136	Сертификация EtherNet/IP . . . . .	210
Сумматор 1 до n . . . . .	117	Сигнал при сбое . . . . .	190
Токовый вход 1 до n . . . . .	137	Сигналы состояния . . . . .	149, 152
Управление сумматором . . . . .	140	Символы	
Цикл очистки электродов . . . . .	122	В строке состояния локального дисплея . . . . .	52
Поиск и устранение неисправностей		Для блокировки . . . . .	52
Общие сведения . . . . .	145	Для измеряемой переменной . . . . .	53
Потеря давления . . . . .	199	Для мастеров . . . . .	56
Потребление тока . . . . .	193	Для меню . . . . .	56
Потребляемая мощность . . . . .	193	Для номера канала измерения . . . . .	53
Пределы расхода . . . . .	199	Для параметров . . . . .	56
Преобразователь		Для поведения диагностики . . . . .	52
Поворот дисплея . . . . .	28	Для подменю . . . . .	56
Поворот корпуса . . . . .	27	Для связи . . . . .	52
Приемка . . . . .	15	Для сигнала состояния . . . . .	52
Применение . . . . .	183	Управление вводом данных . . . . .	58
Примеры подключения, выравнивание потенциалов . . . . .	40, 41	Экран ввода . . . . .	58
Принцип измерения . . . . .	183	Элементы управления . . . . .	57
Присоединения к процессу . . . . .	202	Системный файл	
Проверка		Версия . . . . .	79
Подключение . . . . .	48	Дата выпуска . . . . .	79
Полученные изделия . . . . .	15	Источник . . . . .	79
Процедура монтажа . . . . .	29	Служба поддержки Endress+Hauser	
Проверка после монтажа . . . . .	91	Ремонт . . . . .	177
Проверка после монтажа (контрольный список) . . . . .	29		
Проверка после подключения . . . . .	91		

- Совместимость с фармацевтическим оборудованием . . . . . 209
- Соединительный кабель . . . . . 30, 31
- Сообщения об ошибках  
см. Диагностические сообщения
- Сопроводительная документация . . . . . 212
- Специальные инструкции по монтажу  
Гигиеническая совместимость . . . . . 27
- Специальные инструкции по подключению . . . . . 42
- Список диагностических сообщений . . . . . 169
- Список событий . . . . . 170
- Спускная труба . . . . . 22
- Стандарты и директивы . . . . . 210
- Степень защиты . . . . . 47, 197
- Строка состояния  
Для основного экрана . . . . . 52
- Структура  
Измерительный прибор . . . . . 14
- Сумматор  
Настройка . . . . . 117
- Считывание диагностической информации, EtherNet/IP . . . . . 154
- Считывание измеренных значений . . . . . 134
- Т**
- Текстовая справка  
Вызов . . . . . 62  
Закрытие . . . . . 62  
Пояснение . . . . . 62
- Температура окружающей среды  
Влияние . . . . . 196
- Температура хранения . . . . . 19
- Техника безопасности на рабочем месте . . . . . 10
- Технические характеристики измерительной трубы . . . . . 200
- Технические характеристики, обзор . . . . . 183
- Транспортировка измерительного прибора . . . . . 19
- Требования к монтажу  
Вибрация . . . . . 26  
Входные и выходные участки . . . . . 25  
Место монтажа . . . . . 21  
Ориентация . . . . . 23  
Переходники . . . . . 26  
Размеры для установки . . . . . 25
- Требования к работе персонала . . . . . 9
- Требования, предъявляемые к монтажу  
Спускная труба . . . . . 22
- У**
- Управление конфигурацией прибора . . . . . 125
- Уровни доступа . . . . . 51
- Условия монтажа  
Давление в системе . . . . . 26  
Частично заполняемый трубопровод . . . . . 22
- Условия окружающей среды  
Вибростойкость и ударопрочность . . . . . 197  
Механические нагрузки . . . . . 198  
Относительная влажность . . . . . 197  
Рабочая высота . . . . . 197
- Температура окружающей среды . . . . . 25
- Условия процесса  
Герметичность под давлением . . . . . 199  
Температура жидкости . . . . . 198
- Условия технологического процесса  
Потеря давления . . . . . 199  
Пределы расхода . . . . . 199  
Проводимость . . . . . 198
- Условия хранения . . . . . 19
- Установка кода доступа . . . . . 131, 132
- Установленные электроды . . . . . 202
- Утилизация . . . . . 178
- Утилизация упаковки . . . . . 21
- Ф**
- Файлы описания прибора . . . . . 78
- Фиксированная сборка . . . . . 154
- Фильтрация журнала событий . . . . . 171
- Функции  
см. Параметры
- Х**
- Характеристики диагностики  
Пояснение . . . . . 150  
Символы . . . . . 150
- Ц**
- Циклическая передача данных . . . . . 79
- Ч**
- Частично заполняемый трубопровод . . . . . 22
- Ш**
- Шероховатость поверхности . . . . . 202
- Э**
- Эксплуатационная безопасность . . . . . 10
- Эксплуатация . . . . . 134
- Эксплуатация измерительного прибора  
см. Назначение
- Электрическое подключение  
Веб-сервер . . . . . 73  
Измерительный прибор . . . . . 30  
Интерфейс WLAN . . . . . 74  
Степень защиты . . . . . 47
- Управляющие программы  
Через интерфейс WLAN . . . . . 74  
Через сервисный интерфейс (CDI-RJ45) . . . . . 73  
Через сеть Ethernet . . . . . 72  
RSLogix 5000 . . . . . 72
- Электромагнитная совместимость . . . . . 198
- Элементы управления . . . . . 59, 150
- Я**
- Языки, опции управления . . . . . 203
- А**
- Applicator . . . . . 183

<b>C</b>	
cGMP .....	209
<b>D</b>	
Device Viewer .....	177
DeviceCare .....	77
Файл описания прибора .....	78
DIP-переключатель	
см. Переключатель защиты от записи	
<b>E</b>	
ECC .....	122
EtherNet/IP	
Диагностическая информация .....	154
<b>F</b>	
FDA .....	209
FieldCare .....	75
Пользовательский интерфейс .....	77
Установка соединения .....	76
Файл описания прибора .....	78
Функции .....	75
<b>H</b>	
HistoROM .....	125
<b>K</b>	
Клеммы .....	194
<b>N</b>	
Netilion .....	176
<b>U</b>	
USP класс VI .....	209
<b>W</b>	
W@M Device Viewer .....	15





[www.addresses.endress.com](http://www.addresses.endress.com)

---