

Information technique

Proservo NMS80

Jaugeage de cuves



Domaine d'application

Les jaugeurs asservis Proservo NMS8x sont conçus pour la mesure de niveau haute précision sur liquides dans des applications de stockage et de process. Ils répondent aux exigences élevées de la gestion de stock en cuve, de la surveillance des stocks, des transactions commerciales, du contrôle des pertes, des économies totales et de la sécurité de fonctionnement.

Domaines d'application typiques

- Mesure précise de niveau, interface et densité de pétrole (carburants), produits pétrochimiques, produits chimiques et alcool
- Grâce à l'intelligence montée sur cuve, le NMS8x est idéal pour l'installation monotâche ou multitâche. Il couvre un grand nombre de fonctions de mesure dont le niveau de liquide, le niveau d'interface, la densité instantanée, le profil de densité, le fond de cuve et le relevé d'eau, et intègre un grand nombre de fonctions de mesure sur cuve avec des capteurs de niveau d'eau, température et pression.

Principaux avantages

- Certifié SIL2/3 selon la norme IEC 61508 (niveau min, max, continu)
- SIL2 par voie simple, SIL3 par voie double (redondance homogène ou diverse)
- Mesure le niveau de liquide jusqu'à une précision de +/- 0,4 mm (0,016 in)
- Mesure de 2 niveaux d'interface et de la densité de 3 phases liquides
- Profil de densité de liquide jusqu'à 50 points dans la cuve ou couche supérieure, configurable
- Les parties en contact avec le produit sont totalement isolées du circuit électronique
- Montage au sommet de la cuve avec bride 3"
- Grand choix de signaux de sortie, dont V1, Modbus RS 485 et protocole HART
- Il est possible de sélectionner le matériau et la pression nominale des parties en contact avec le produit
- Adapté aux applications sous pression atmosphérique ou haute pression jusqu'à 6 bar/600 kPa/ 87 psi
- Intégration du capteur de température, de niveau d'eau, de pression et de sécurité antidébordement par exemple
- Raccordement direct du capteur de température instantanée ou moyenne

[Suite de la page titre]

- Boîtier robuste IP66/68, NEMA type 4x/6P, inox ou aluminium
- Configuration et affichage dans un grand nombre de langues locales
- Mise en service, maintenance et diagnostic simples via FieldCare

Sommaire

Informations relatives au document	5	Densité du produit	48
Symboles	5	Différence de densité du produit pour la mesure d'interface	48
Principe de fonctionnement et architecture du système	7	Viscosité	48
Principe de mesure	7	Vitesse de mouvement max. du plongeur	48
Intégration des capteurs de cuve	8	Agrément pour transactions commerciales	49
Ensemble de mesure	17	Construction mécanique	50
Entrée/sortie	19	Dimensions	50
Mesure de niveau	19	Poids	51
Entrée active HART Ex ia/IS	20	Matériaux	51
Modules d'E/S	21	Pièces conformes à la norme NACE	52
Alimentation électrique	30	Configuration	53
Affectation des bornes	30	Concept de configuration	53
Tension d'alimentation	31	Options de configuration	53
Consommation électrique	31	Configuration sur site	53
Sources pour les commandes de jauge	31	Configuration à distance	54
Entrées de câble	34	Configuration via l'interface service	55
Spécification de câble	34	Certificats et agréments	56
Parafoudre	34	Marquage CE	56
Catégorie de surtension	34	Marquage RCM	56
Degré de pollution	34	Agrément Ex	56
Performances	35	Étanchéité simple selon ANSI/ISA 12.27.01	56
Conditions de référence	35	Sécurité fonctionnelle (SIL)	56
Résolution de la valeur mesurée	35	WHG	56
Écart de mesure maximal	35	Agrément Poids & Mesures	57
Hystérésis	36	Agrément CRN	57
Reproductibilité	36	Test, certificat	57
Linéarité	36	Autres normes et directives	57
Dérive à long terme	36	Étalonnage	58
Effet de la température ambiante	36	Informations à fournir à la commande	59
Effet de la température du produit	36	Certificat d'étalonnage	59
Effet de la pression du produit	36	Marquage	59
Effet de la phase gazeuse	36	Conditions d'expédition	59
Montage	37	Packs application	61
Prérequis	37	Méthodes de mesure sur cuve avancées	61
Environnement	46	Accessoires	66
Gamme de température ambiante	46	Accessoires spécifiques à l'appareil	66
Classification des conditions ambiantes selon DIN EN 60721-3-4	46	Accessoires spécifiques à la communication	71
Température de stockage	46	Accessoires spécifiques au service	71
Humidité	46	Composants système	71
Indice de protection	46	Documentation	72
Résistance aux chocs	46	Information technique (TI)	72
Résistance aux vibrations	46	Instructions condensées (KA)	72
Compatibilité électromagnétique (CEM)	46	Manuel de mise en service (BA)	72
Altitude maximale d'utilisation	46	Description des paramètres de l'appareil (GP)	72
Process	47	Conseils de sécurité (XA)	72
Gamme de température de process	47	Instructions de montage (EA)	72
Gamme de pression de process	47		

Marques déposées 72

Informations relatives au document

Symboles

Symboles d'avertissement

DANGER

Ce symbole attire l'attention sur une situation dangereuse, entraînant la mort ou des blessures corporelles graves, si elle n'est pas évitée.

AVERTISSEMENT

Ce symbole attire l'attention sur une situation dangereuse, pouvant entraîner la mort ou des blessures corporelles graves, si elle n'est pas évitée.

ATTENTION

Ce symbole attire l'attention sur une situation dangereuse, pouvant entraîner des blessures corporelles de gravité légère ou moyenne, si elle n'est pas évitée.

AVIS

Ce symbole identifie des informations relatives à des procédures et à des événements n'entraînant pas de blessures corporelles.

Symboles électriques



Courant alternatif



Courant continu et alternatif



Courant continu



Prise de terre

Borne qui, du point de vue de l'utilisateur, est reliée à un système de mise à la terre.

Terre de protection (PE)

Les bornes de terre doivent être raccordées à la terre avant de réaliser d'autres raccordements.

Les bornes de terre se trouvent à l'intérieur et à l'extérieur de l'appareil :

- Borne de terre intérieure : la terre de protection est raccordée au réseau électrique.
- Borne de terre extérieure : l'appareil est raccordé au système de mise à la terre de l'installation.

Symboles d'outils



Tournevis cruciforme



Tournevis plat



Tournevis Torx



Clé à six pans



Clé à fourche

Symboles pour certains types d'information et graphiques

Autorisé

Procédures, processus ou actions autorisés

À préférer

Procédures, processus ou actions à privilégier

Interdit

Procédures, processus ou actions interdits

Conseil

Indique des informations complémentaires



Renvoi à la documentation



Renvoi au schéma



Remarque ou étape individuelle à respecter

1, 2, 3

Série d'étapes



Résultat d'une étape



Contrôle visuel



Configuration via l'outil de configuration



Paramètre protégé en écriture

1, 2, 3, ...

Repères

A, B, C ...

Vues



→ **Consignes de sécurité**

Respecter les consignes de sécurité contenues dans le manuel de mise en service associé



Résistance thermique du câble de raccordement

Indique la valeur minimale de résistance thermique des câbles de raccordement

Principe de fonctionnement et architecture du système

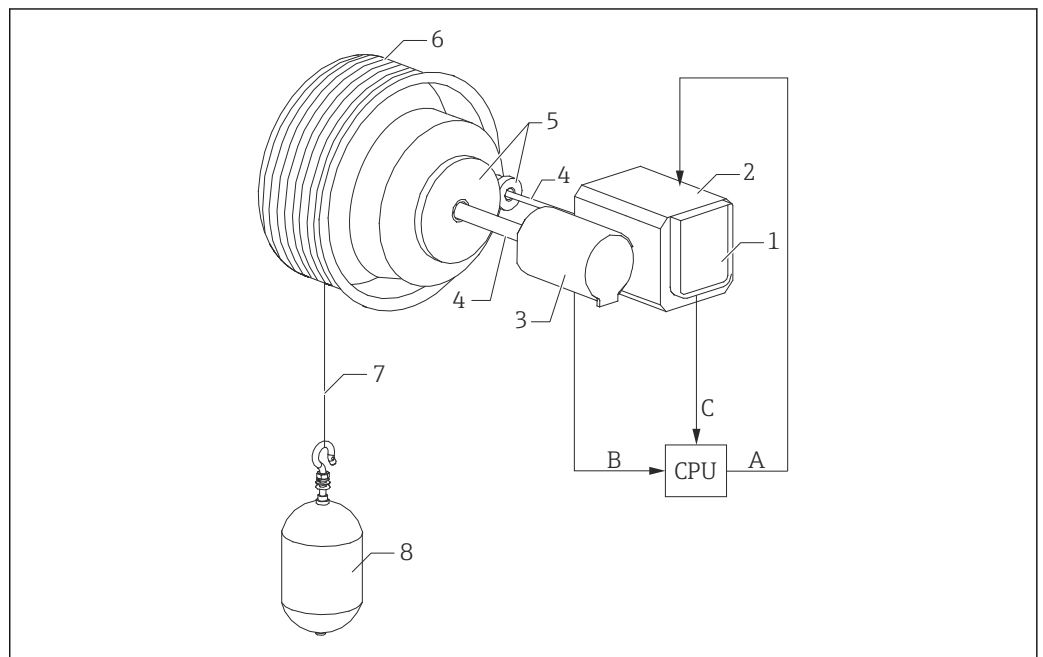
Principe de mesure

Le NMS8x est un jaugeur asservi pour la mesure du niveau de liquide avec une haute précision. Le système est basé sur le principe du déplacement du jaugeur.

Un petit plongeur est positionné avec précision dans un produit liquide à l'aide d'un moteur pas à pas. Le plongeur est alors suspendu à un fil de mesure enroulé sur un tambour de fil finement rainuré. Le NMS8x compte les rotations du tambour de fil pour calculer la distance parcourue par le fil afin d'obtenir le changement de niveau de liquide.

Le tambour est entraîné par des aimants de couplage totalement séparés par le boîtier du tambour. Des aimants extérieurs sont raccordés au tambour de fil, des aimants intérieurs raccordés au moteur d'entraînement. Lorsque les aimants internes tournent, leur attraction magnétique fait tourner également les aimants externes, entraînant ainsi la rotation de l'ensemble du tambour. Le changement du poids apparent du plongeur sur le fil crée un couple sur les aimants externes, ce qui génère un changement du flux magnétique. Ces changements dans le tambour sont détectés par un transducteur électromagnétique unique sur les aimants internes. Le transducteur transmet le signal de pesée à une unité centrale selon un principe sans contact (breveté). Le moteur d'entraînement est actionné afin que le signal de pesée reste constant à une valeur réglée définie par la commande de fonctionnement.

Lorsque le plongeur est descendu et entre en contact avec un liquide, le poids apparent du plongeur est réduit par la poussée d'Archimède du liquide, qui est mesurée par un transducteur magnétique compensé en température. Par conséquent, le couple dans l'accouplement magnétique change, et cela est mesuré par six capteurs à effet Hall. Un signal indiquant le poids du plongeur est envoyé au circuit de commande du moteur. Lorsque le niveau de liquide monte et descend, la position du plongeur est ajustée par le moteur d'entraînement. La rotation du tambour de fil est évaluée en continu pour déterminer la valeur de niveau à l'aide d'un encodeur rotatif magnétique. En plus du jaugeage de niveau, le NMS8x peut mesurer les interfaces entre trois phases liquides et le fond de cuve, ainsi que les densités instantanées et de profil.



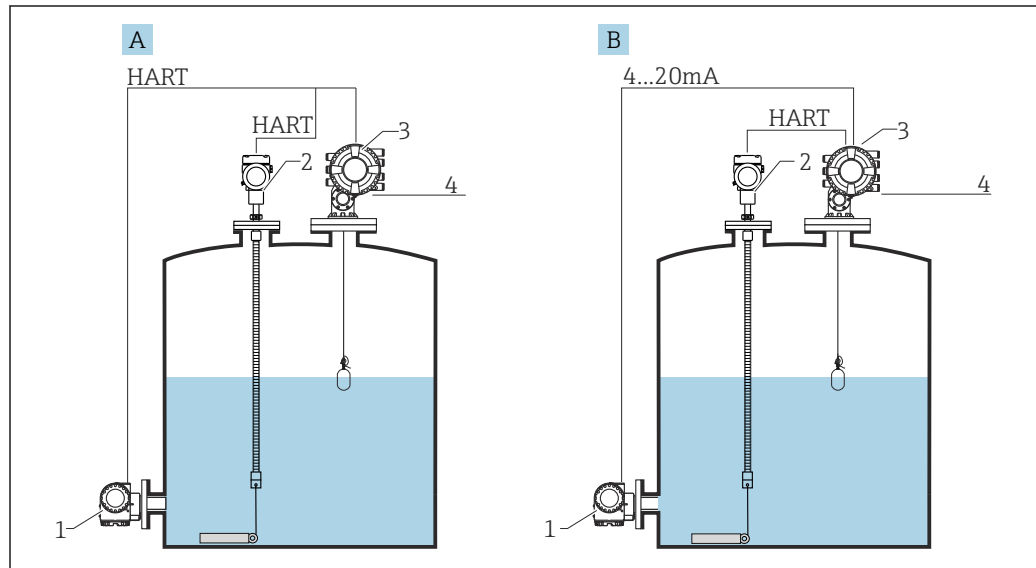
A0026724

1 Principe de fonctionnement

- A Données de position du plongeur
- B Données de poids
- C Données de rotation du tambour de fil
- 1 Encodeur
- 2 Moteur
- 3 Transformateur rotatif
- 4 Tiges
- 5 Engrenages
- 6 Tambour de fil
- 7 Fil de mesure
- 8 Plongeur

Intégration des capteurs de cuve

En plus de la mesure du niveau, des interfaces, du fond de cuve et de la densité, l'appareil peut également être utilisé pour intégrer les capteurs de cuve dans les systèmes de gestion des stocks de cuves. Toutes les valeurs mesurées et calculées peuvent être affichées sur l'afficheur intégré. Elles peuvent être transférées à un système de gestion des stocks via un protocole de communication de terrain.



2 Ensemble de mesure pour NMS80/NMS81

A Mode multidrop HART

B Mode HART et analogique

1 Transmetteur de pression

2 Transmetteur de température moyenne (NMT81)

3 Proservo NMS8x

4 Le protocole de terrain transmet les données à un système de gestion des stocks

Les valeurs typiques mesurées par les capteurs sont :

- Niveau
- Température instantanée
- Température moyenne
- Niveau d'eau
- Pression
- Valeur de niveau secondaire (pour les applications critiques)

Applications principales

Le nombre de fonctions de mesure et d'options de sortie ainsi que le faible encombrement permettent d'installer le NMS8x dans un grand nombre d'applications à moindre coût.

Industrie pétrolière

Pour la production pétrolière et le stockage dans un dépôt pétrolier, il est primordial de mesurer et de gérer une grande variété de produits. Le jaugeage de cuves à distance par le NMS8x combiné à un système de gestion des stocks est une manière idéale de mesurer et de gérer le contenu des cuves.

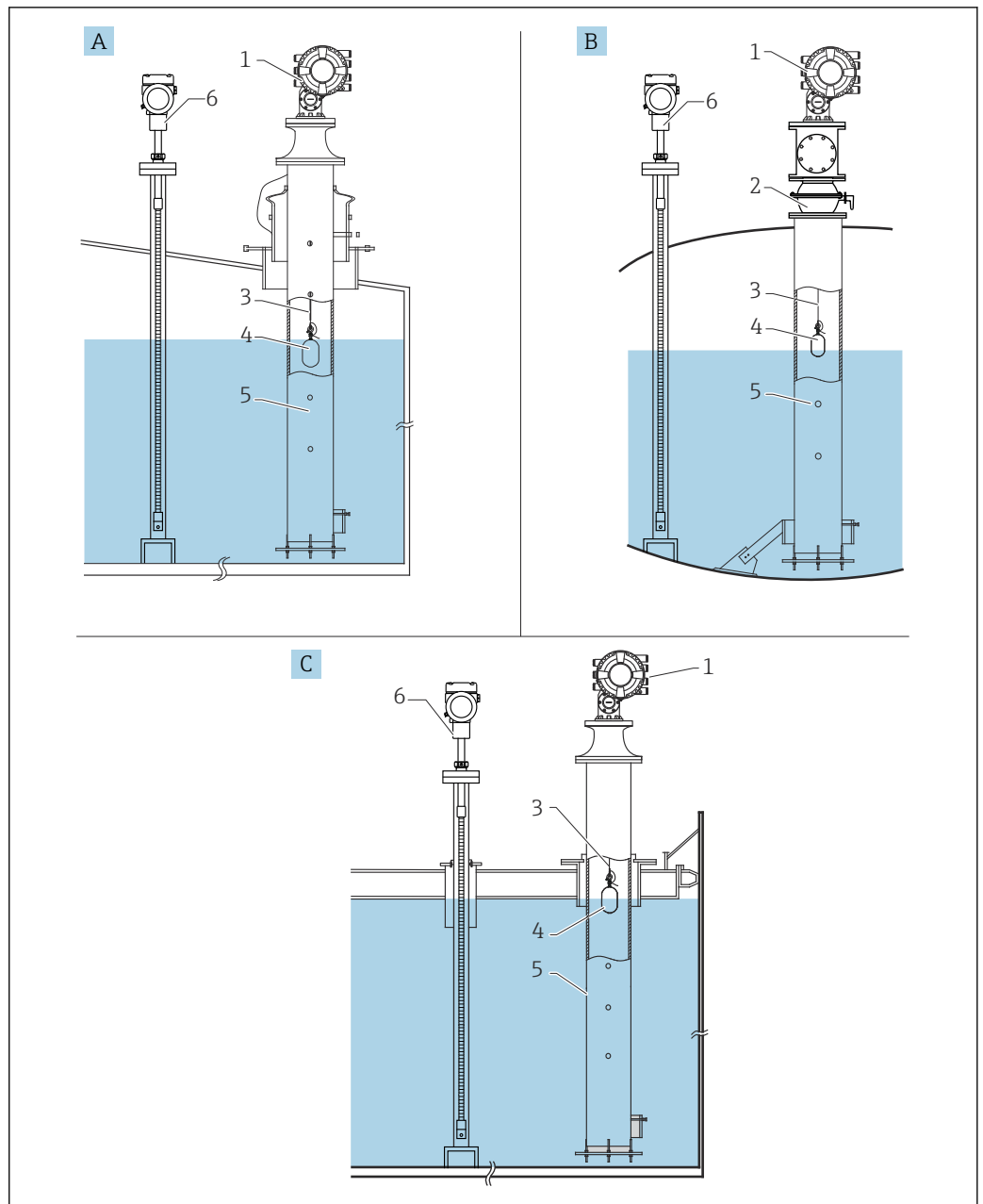
Industrie chimique

Un grand choix d'options pour les parties en contact avec le produit garantit la résistance chimique et une longue durée de vie du produit.

Centrales électriques

Les niveaux de fioul sont les principales applications lorsqu'une mesure précise est requise pour garantir un fonctionnement sûr.

Installation sur cuve typique



A0026725

3 Installation sur cuve typique

- A Cuve à toit fixe
- B Cuve haute pression
- C Cuve à toit flottant avec tube de mesure
- 1 NMS8x
- 2 Vanne à boule
- 3 Fil de mesure
- 4 Plongeur
- 5 Tube de mesure
- 6 Prothermo NMT81

i Lors de l'installation d'un NMS8x sur une cuve à toit flottant, veiller à utiliser un tube de mesure pour protéger le fil de mesure. Faute de quoi, le fil pourrait se rompre suite à un choc externe.

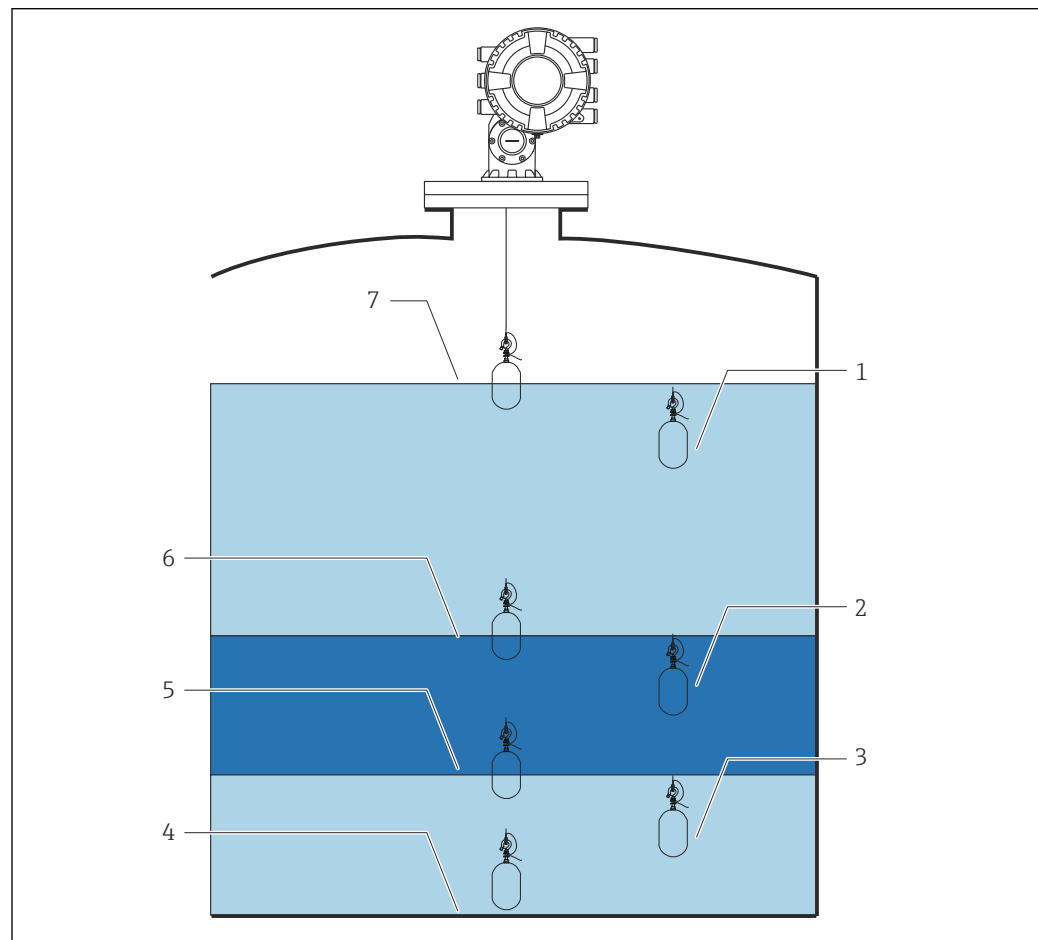
Domaine d'application

Le NMS8x est principalement un jaugeur de niveau de haute précision, avec en plus la capacité de mesurer la densité. Les mesures de niveau suivantes sont prises en charge : niveau de surface de liquide et niveau(x) d'interface entre les différents liquides, ainsi que recherche de fond de cuve ou de plaque de niveau de référence. Les mesures de densité suivantes sont prises en charge : point unique (appelé mesure instantanée), ainsi que mesure de profil de tous les liquides dans une cuve.

Le choix du plongeur le mieux adapté dépend des conditions du liquide et des fonctions de mesure. Elles peuvent être classées de la façon suivante :

- Valeur de mesure continue, p. ex. niveau, interface
- Valeur de mesure ponctuelle, p. ex. densité instantanée, profil de cuve, profil d'interface, profil manuel

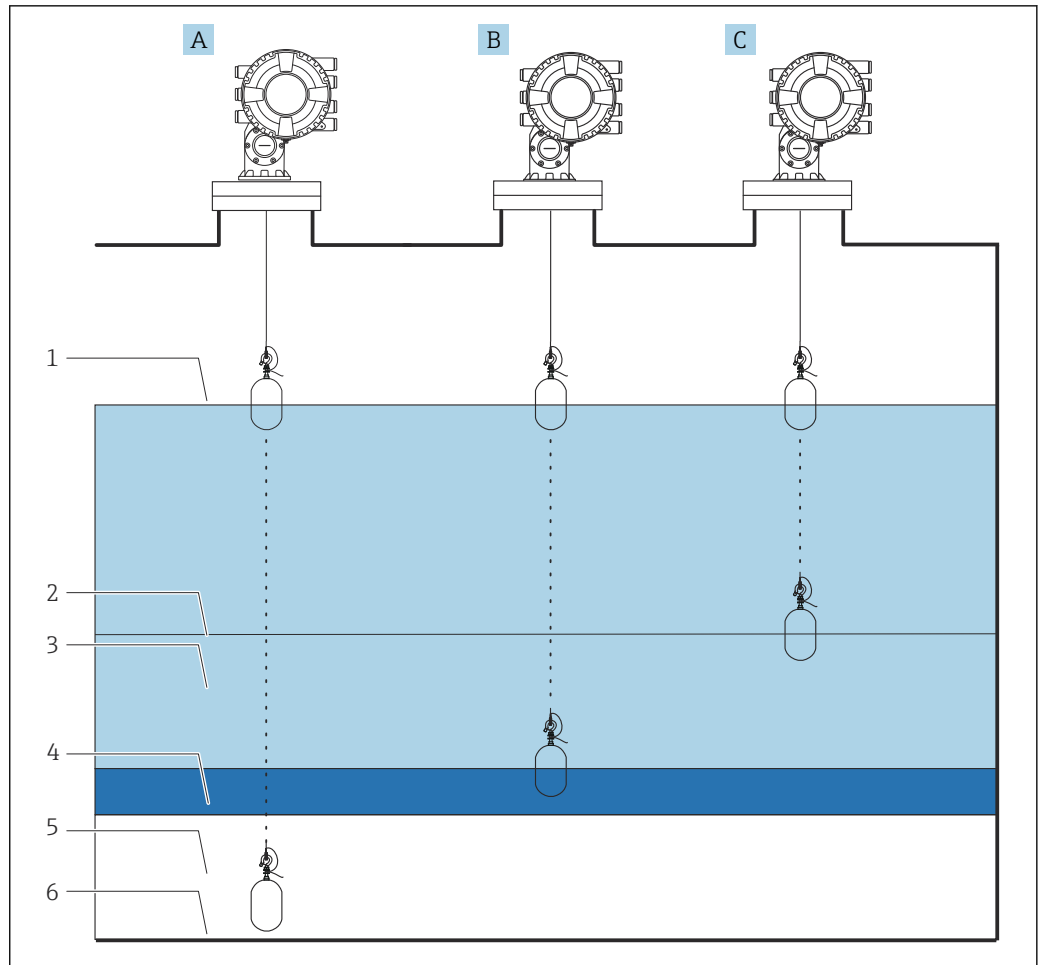
Terminologie de mesure



A0026727

4 NMS8x avec niveau standard, I/F x 2, mesure de fond de cuve et densité instantanée x 3

- 1 Densité supérieure
- 2 Densité intermédiaire
- 3 Densité inférieure
- 4 Fond de cuve
- 5 Interface inférieure
- 6 Interface supérieure
- 7 Niveau



A0026728

5 Mesure du profil de densité


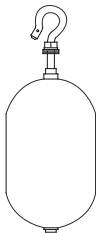
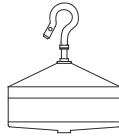

- A Profil de la cuve : variation de la densité dans toute la cuve
- B Profil d'interface : variation de densité dans la phase supérieure
- C Profil manuel : variation de densité d'une position spécifique au niveau
- 1 Niveau
- 2 Niveau de profil manuel
- 3 Phase supérieure (pétrole)
- 4 Phase intermédiaire (émulsion)
- 5 Phase inférieure (eau)
- 6 Fond de cuve

Guide de sélection du plongeur

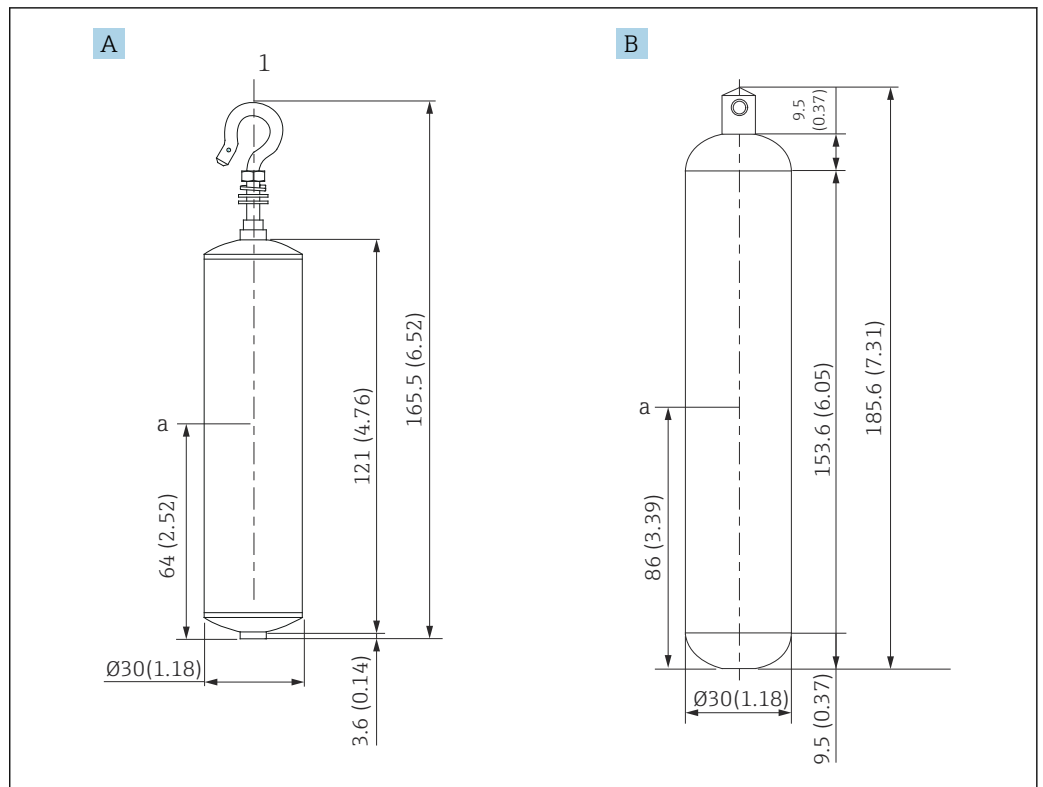
Il existe un grand choix de plongeurs pour répondre à une grande variété d'applications. Le choix du plongeur approprié garantit des performances et une longévité optimales. Les directives suivantes aideront à sélectionner le plongeur le mieux adapté à l'application.

Types de plongeur

Les plongeurs NMS8x suivants sont disponibles.

30 mm (1,18 in)	50 mm (1,97 in)	70 mm (2,76 in)	110 mm (4,33 in)
316L/PTFE	316L/AlloyC276/PTFE	316L	316L
			

Dimensions du plongeur

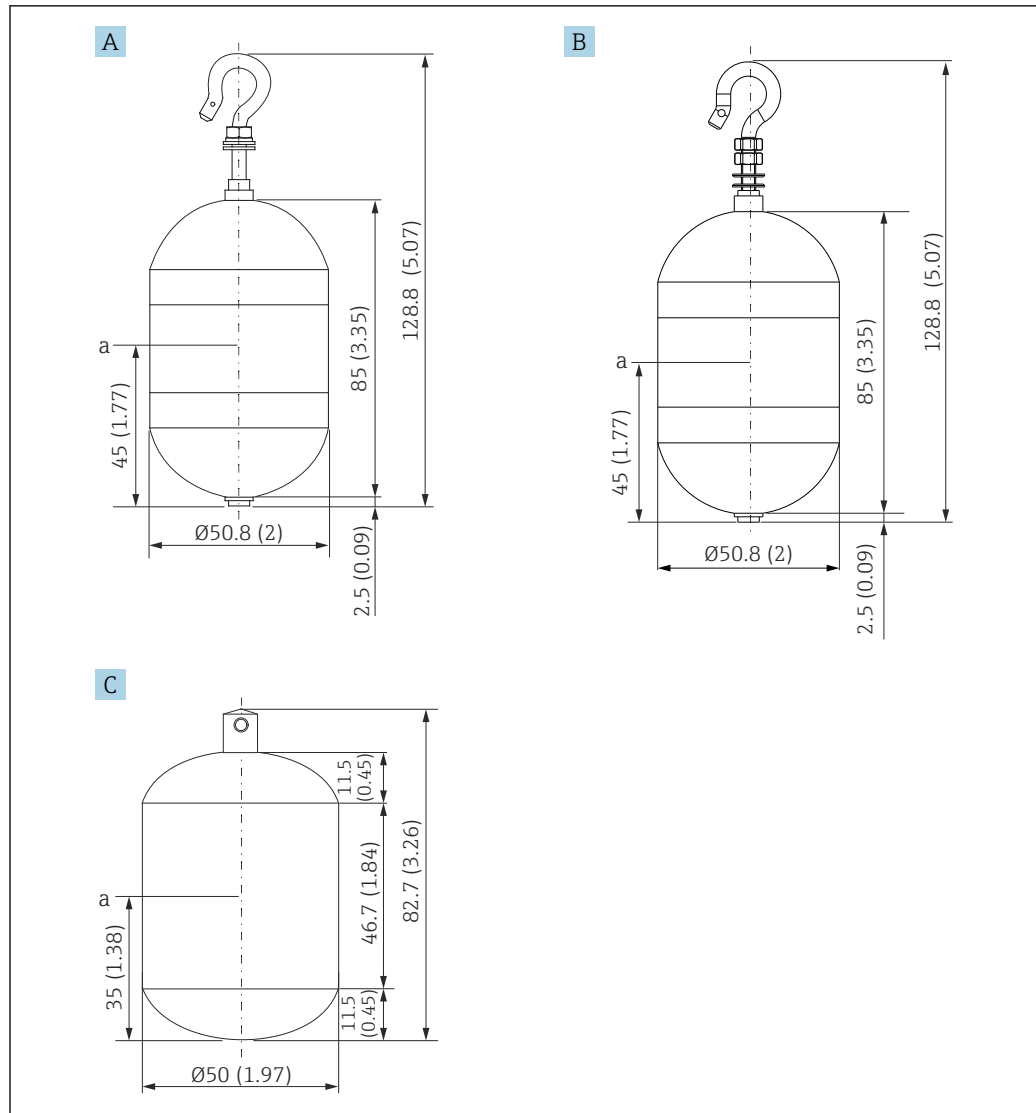


A0029579

- A Plongeur cylindrique Ø30 mm (1,18 in), 316L
- B Plongeur cylindrique Ø30 mm (1,18 in), PTFE
- a Point d'immersion

Caractéristique	Plongeur cylindrique Ø30 mm (1,18 in) 316L	Plongeur cylindrique Ø30 mm (1,18 in) PTFE
Poids (g)	261	250
Volume (ml)	84.3	118
Volume d'équilibre (ml)	41.7	59

i Le poids, le volume et le volume d'équilibre sont déterminés individuellement par chaque plongeur et peuvent, par conséquent, varier en fonction des valeurs indiquées ci-dessus.

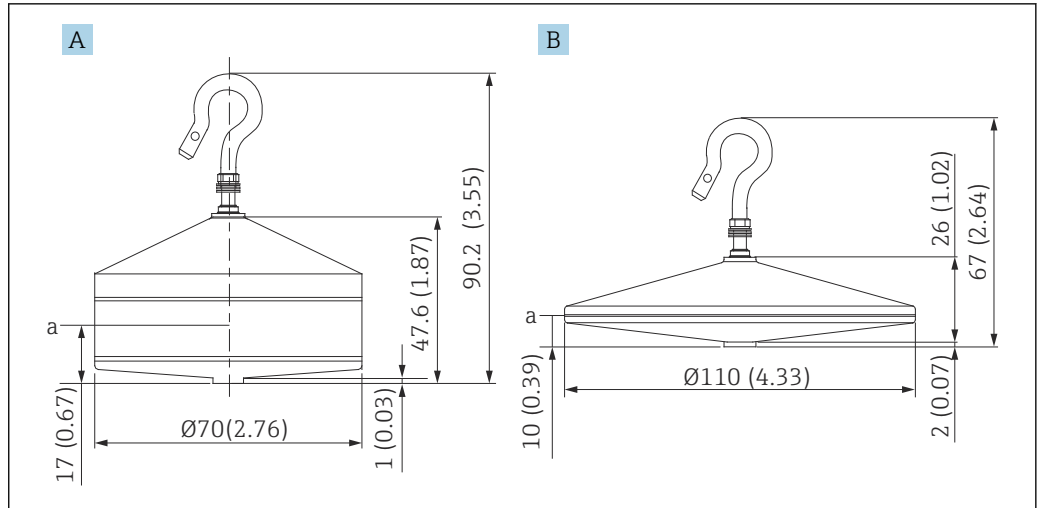


A0029580

- A Plongeur cylindrique $\varnothing 50$ mm (1,97 in), 316L
- B Plongeur cylindrique $\varnothing 50$ mm (1,97 in) AlloyC276
- C Plongeur cylindrique $\varnothing 50$ mm (1,97 in) PTFE conducteur (noir)
- a Point d'immersion

Caractéristique	Plongeur cylindrique $\varnothing 50$ mm (1,97 in) 316L	Plongeur cylindrique $\varnothing 50$ mm (1,97 in) AlloyC276	Plongeur cylindrique $\varnothing 50$ mm (1,97 in) PTFE
Poids (g)	253	253	250
Volume (ml)	143	143	118
Volume d'équilibre (ml)	70.7	70.7	59

i Le poids, le volume et le volume d'équilibre sont déterminés individuellement par chaque plongeur et peuvent, par conséquent, varier en fonction des valeurs indiquées ci-dessus.



A0029582

A Plongeur conique Ø70 mm (2,76 in), 316L
 B Plongeur conique Ø110 mm (4,33 in), 316L
 a Point d'immersion

Caractéristique	Plongeur conique Ø70 mm (2,76 in), 316L	Plongeur conique Ø110 mm (4,33 in), 316L
Poids (g)	245	223
Volume (ml)	124	108
Volume d'équilibre (ml)	52.8	36.3

i Le poids, le volume et le volume d'équilibre sont déterminés individuellement par chaque plongeur et peuvent, par conséquent, varier en fonction des valeurs indiquées ci-dessus.

Plongeur recommandé par application

Application	Niveau de produit	Niveau d'interface	Densité
Liquide visqueux	50 mm (1,97 in) PTFE	Pas recommandé	Pas recommandé
Huile noire (p. ex. pétrole brut, pétrole lourd)	50 mm (1,97 in) 316L 50 mm (1,97 in) PTFE	50 mm (1,97 in) 316L 50 mm (1,97 in) PTFE	50 mm (1,97 in) 316L 50 mm (1,97 in) PTFE
Huile blanche (p. ex. essence, diesel, mazout domestique)	50 mm (1,97 in) ou 70 mm (2,76 in) 316L	50 mm (1,97 in) ou 70 mm (2,76 in) 316L	50 mm (1,97 in) ou 70 mm (2,76 in) 316L
Gaz liquéfié, GPL/GNL	50 mm (1,97 in) ou 70 mm (2,76 in) 316L	50 mm (1,97 in) ou 70 mm (2,76 in) 316L	50 mm (1,97 in) ou 70 mm (2,76 in) 316L
Liquide corrosif	50 mm (1,97 in) AlloyC276 50 mm (1,97 in) PTFE	50 mm (1,97 in) AlloyC276 50 mm (1,97 in) PTFE	50 mm (1,97 in) AlloyC276 50 mm (1,97 in) PTFE

Niveau de produit

En général, des plongeurs de plus grand diamètre ont une meilleure précision sous des conditions identiques.

Niveau(x) d'interface

Des plongeurs de forme cylindrique avec des extrémités arrondies réduisent la résistance lorsqu'ils se déplacent à travers les liquides. Cela permet un mouvement plus fluide et des mesures d'interface

plus rapides par rapport à des plongeurs plats, en particulier dans les mesures de profil de densité qui s'étendent sur toute la hauteur de la cuve.



Afin de faire descendre un plongeur à travers des liquides, la masse volumique du plongeur (poids divisé par le volume) doit être supérieure à celle du liquide.

Fond de cuve et plaque de niveau de référence

Des plongeurs de 70 mm (2,76 in) et 50 mm (1,97 in) réduisent la résistance lorsqu'ils se déplacent à travers les liquides. Cela permet un mouvement plus fluide et des mesures d'interface plus rapides.

Densité

Étant donné que la densité est le résultat du calcul de deux mesures, un plongeur avec un volume plus grand obtiendra généralement la mesure de densité la plus précise. Dans la plupart des cas, nous recommandons nos plongeurs de diamètre 50 mm (1,97 in) pour la mesure de la densité.

Pour des applications non visqueuses (p. ex. huile blanche, GPL/GNL), le plongeur de 70 mm (2,76 in) fonctionne également très bien.

Niveau et densité

Si une application impose de mettre l'accent autant sur la mesure de niveau que sur la mesure de densité, les plongeurs de diamètre 50 mm (1,97 in) et 70 mm (2,76 in) donneront les meilleures performances globales.

Transactions commerciales

Le plongeur de 50 mm (1,97 in) ou plus grand est à privilégier pour les exigences selon NMI.

Le plongeur de 110 mm (4,33 in), conique, 316L, est le meilleur choix pour les exigences selon PTB.

Compatibilité du matériau

Les plongeurs sont disponibles dans trois matériaux standard différents. La compatibilité du matériau doit être confirmée pour garantir un fonctionnement sûr et des performances optimales du NMS8x.

316L

Pour le NMS80 et le NMS81 : l'innox est un matériau industriel très polyvalent qui offre une bonne compatibilité avec un grand nombre de produits chimiques, y compris la plupart des huiles blanches et noires.

AlloyC276

Ce matériau haute performance est plus dur que l'innox 316L et offre une excellente résistance à un bon nombre d'applications chimiques corrosives les plus hostiles.

PTFE

L'un des matériaux polymères les plus connus et les plus polyvalents. Ce matériau haute performance a l'un des coefficients de frottement les plus faibles. Il offre une excellente performance dans des liquides visqueux/collants ainsi qu'une excellente résistance chimique à un grand nombre de substances corrosives.

Taille du raccord process

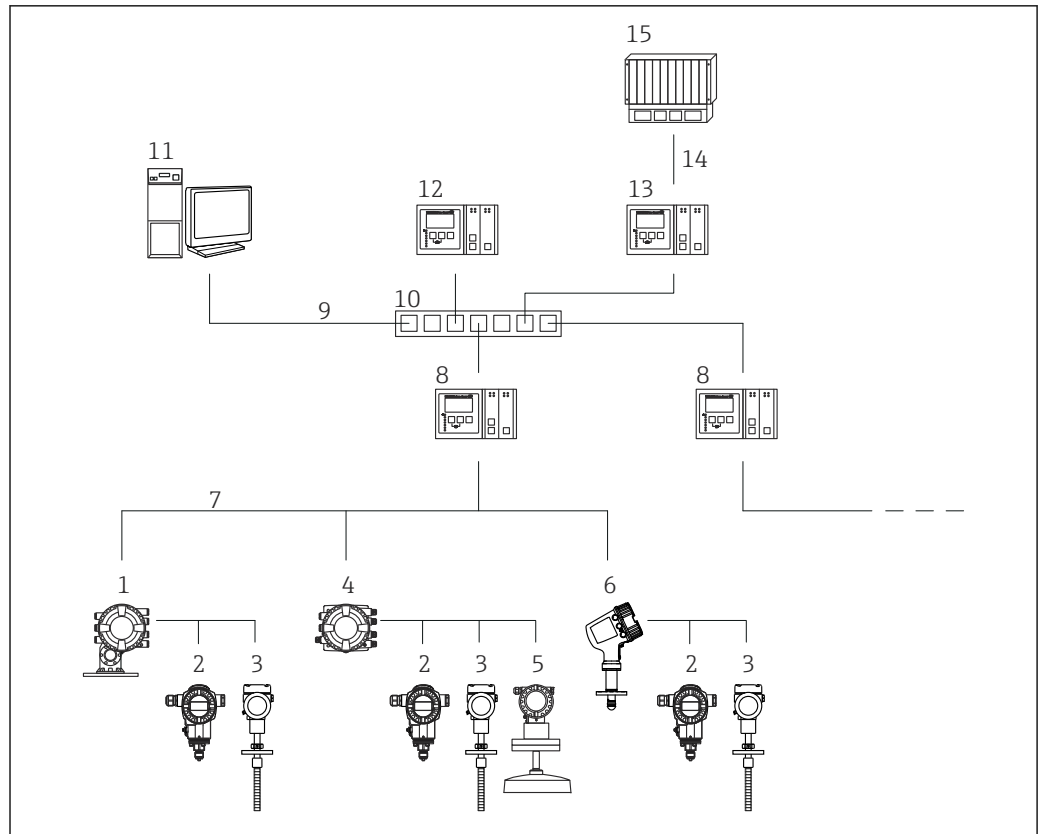
Le raccord process détermine l'entrée de process de la cuve, et peut affecter la taille du plongeur. Les raccords process NMS8x standard démarrent à 3"/DN80 et s'adaptent à la plupart des applications de jaugeage de cuves. Par conséquent, la plupart des applications peuvent être couvertes avec un plongeur de 50 mm ou 70 mm. Des plongeurs de plus petit diamètre sont disponibles pour des raccords process plus petits.



En cas de sélection du plongeur de diamètre 110 mm (4,33 in), agréé (PTB) pour les transactions commerciales, une chambre d'étalonnage et de maintenance séparée est recommandée entre le NMS8x et le raccord process de la cuve.

Ensemble de mesure

- D'une mesure de niveau simple à de grandes applications de raffinerie, les appareils de jaugeage de cuves Endress+Hauser font partie intégrante des solutions de gestion de parc de stockage. Il existe un grand nombre de protocoles de sortie de données pour une intégration facile dans de nombreux systèmes communément utilisés.
- Un parfait exemple est le Tankvision d'Endress+Hauser. Tankvision est un système modulaire permettant la gestion locale des cuves pour des boucles multiples via les protocoles Modbus ou V1. Les données accumulées sont disponibles pour un SNCC ou tout autre système de gestion de l'installation via une liaison hôte.



A0027700

6 Intégration des appareils de jaugeage de cuves dans un système de gestion des stocks (exemple typique)

- 1 Proservo NMS8x
- 2 Transmetteur de pression (p. ex. Cerabar)
- 3 Transmetteur de température (p. ex. Prothermo)
- 4 Tankside Monitor NRF81
- 5 Micropilot S FMR5xx
- 6 Micropilot NMR8x
- 7 Protocole de terrain (p. ex. Modbus, V1)
- 8 Tankvision Tank Scanner NXA820
- 9 Ethernet
- 10 Commutateur Ethernet
- 11 Navigateur Internet
- 12 Tankvision Data Concentrator NXA821
- 13 Tankvision Host Link NXA822
- 14 Modbus
- 15 SNCC ou API

Entrée/sortie

Mesure de niveau

Variable mesurée



Le Proservo est principalement un jaugeur de niveau de haute précision, avec en plus la capacité de mesurer des interfaces et des densités. Les mesures de niveau suivantes sont prises en charge : niveau de surface de liquide et niveau(x) d'interface entre les différents liquides, ainsi que recherche de fond de cuve ou de plaque de niveau de référence. Les mesures de densité suivantes sont prises en charge : point unique (appelé mesure instantanée), ainsi que mesure de profil de tous les liquides dans une cuve.

Gamme de mesure

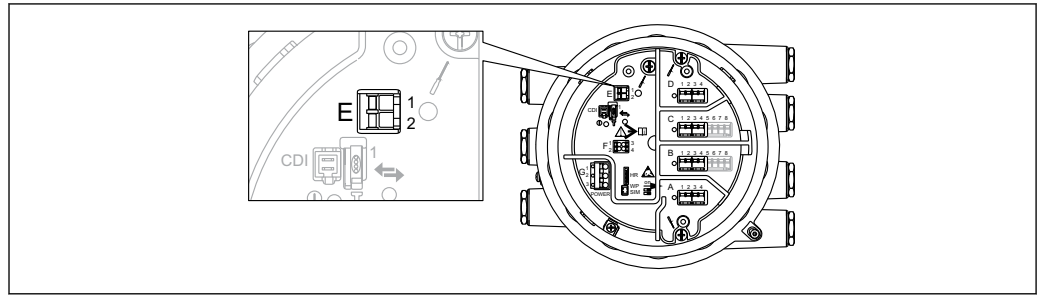
- Niveau et interface : Max. 36 m (118 ft)(gamme plus grande possible sous la forme de produit spécial)
- Densité : 0,430 ... 2,000 g/cm³

La gamme de mesure du niveau et de l'interface dépend du fil de mesure et de la compatibilité du matériau avec le produit mesuré. Les fils de mesure sont disponibles dans trois matériaux standard différents. La compatibilité du matériau doit être confirmée pour garantir un fonctionnement sûr et des performances de mesure optimales.


Gamme de mesure	Matériau
16 m (52,49 ft)	PFA > 316L
22 m (73,33 ft)	AlloyC276
28 m (93,33 ft), 36 m (118 ft)	316L

-  Pour les appareils avec étalonnage pour transactions commerciales (10 points) et l'option ITA ou ITC de la caractéristique de commande 150 "Précision, Agrément Poids et Mesures" : Gamme de mesure maximale : 40 m (131 ft)
-  Si la gamme de l'application dépasse la gamme listée ci-dessus, contacter Endress+Hauser pour des produits / solutions techniques spéciales.

Entrée active HART Ex ia/IS



A0027364

 7 Entrée active HART Ex ia/IS

E1 HART +

E2 HART -

L'appareil est doté d'une entrée active HART Ex ia/IS. Des caractéristiques supplémentaires sont possibles si les appareils Endress+Hauser suivants sont raccordés :

Prothermo NMT

Le niveau mesuré est transmis au Prothermo. Le Prothermo utilise ce niveau pour calculer la température moyenne du produit.

Caractéristiques techniques

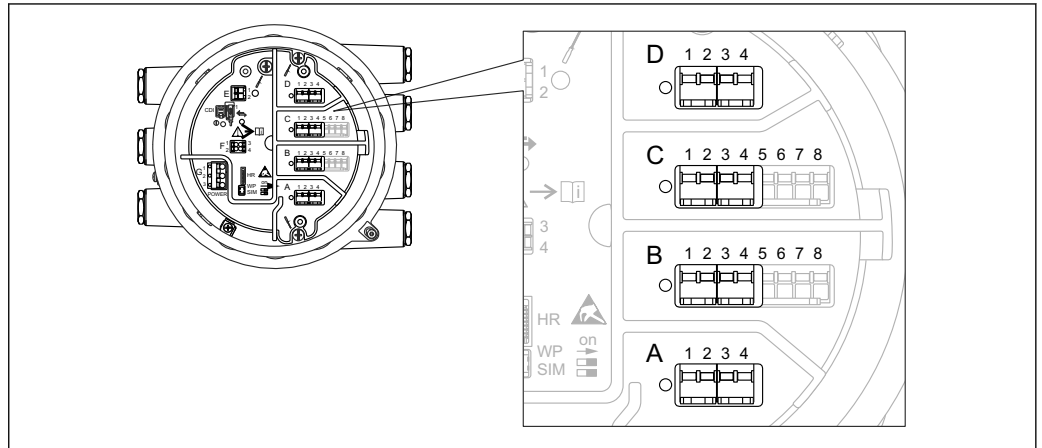
- Alimentation de transmetteur
23,0 V - $380 \Omega \cdot I_{\text{charge}}$
- Charge maximale
500 Ω y compris câble de signal
- Courant maximum de tous les appareils raccordés
24 mA



L'entrée active HART Ex ia/IS est disponible par défaut. Il n'est pas nécessaire de la sélectionner explicitement lors de la commande d'un appareil.

Modules d'E/S

Vue d'ensemble



A0027363

8 Position des modules E/S dans le compartiment de raccordement

Le compartiment de raccordement contient jusqu'à quatre modules E/S, selon la caractéristique de commande.

- Les modules avec quatre bornes peuvent s'enficher dans n'importe lequel de ces slots.
- Les modules avec huit bornes peuvent s'enficher dans le slot B ou C.

i L'affectation exacte des modules dans les slots dépend de la version de l'appareil. Pour une description détaillée, voir le manuel de mise en service de l'appareil concerné.

- i** Les restrictions suivantes s'appliquent lors du choix des modules :
- L'appareil peut contenir un maximum de quatre modules E/S.
 - Un maximum de deux modules E/S avec 8 bornes est possible.

Caractéristique de commande 040 : "Sortie primaire"






NMx8x - xxxx <u>XX</u> xx xx ... 040			
O ¹⁾	N ²⁾	T ³⁾	S ⁴⁾
Modbus RS485 ⁵⁾			
A1	1	4	→ 24
V1 ⁵⁾			
B1	1	4	→ 25
4-20mA HART Ex d/XP ⁵⁾			
E1	1	8	→ 27
4-20mA HART Ex i/IS ⁵⁾			
H1	1	8	→ 27
WM550 ⁵⁾			
C1	1	4	→ 26

- 1) Option
- 2) Nombre de modules E/S
- 3) Nombre de bornes
- 4) Caractéristiques techniques
- 5) Type de module E/S

Caractéristique de commande 050 : "E/S secondaire analogique"

NMx8x - xxxx xx <u>XX</u> xx ... 050			
---	--	--	--









Caractéristique de commande 050 : "E/S secondaire analogique"




- Type de module E/S :
 - 1 x "Ex d/XP 4-20mA HART + RTD input"
 - Option
 - A1
 - Nombre de modules E/S
 - 1
 - Nombre de bornes
 - 1 x 8
 - Caractéristiques techniques →  27
- Type de module E/S :
 - 2 x "Ex d/XP 4-20mA HART + RTD input"
 - Option
 - A2
 - Nombre de modules E/S
 - 2
 - Nombre de bornes
 - 2 x 8
 - Caractéristiques techniques →  27
- Type de module E/S :
 - 1 x "Ex i/IS 4-20mA HART+ RTD input"
 - Option
 - B1
 - Nombre de modules E/S
 - 1
 - Nombre de bornes
 - 1 x 8
 - Caractéristiques techniques →  27
- Type de module E/S :
 - 2 x "Ex i/IS 4-20mA HART+ RTD input"
 - Option
 - B2
 - Nombre de modules E/S
 - 2
 - Nombre de bornes
 - 2 x 8
 - Caractéristiques techniques →  27
- Type de module E/S :
 - 1 x "Ex i/IS 4-20mA HART + RTD input"
 - 1 x "Ex d/XP 4-20mA HART + RTD input"
 - Option
 - C2
 - Nombre de modules E/S
 - 2
 - Nombre de bornes
 - 2 x 8
 - Caractéristiques techniques →  27
- Type de module E/S :
 - aucun
 - Option
 - X0
 - Nombre de modules E/S
 - 0
 - Nombre de bornes
 - 0
 - Caractéristiques techniques -

Caractéristique de commande 060 : "E/S secondaire numérique Ex d/XP"

NMx8x - xxxx xx xx <u>XX</u> ... 060

Caractéristique de commande 060 : "E/S secondaire numérique Ex d/XP"

- Type de module E/S :
1 x "2x relais + 2x E/S discrètes"
 - Option
A1
 - Nombre de modules E/S
1
 - Nombre de bornes
1 x 4
 - Caractéristiques techniques →  29
- Type de module E/S :
2 x "2x relais + 2x E/S discrètes"
 - Option
A2
 - Nombre de modules E/S
2
 - Nombre de bornes
2 x 4
 - Caractéristiques techniques →  29
- Type de module E/S :
3 x "2x relais + 2x E/S discrètes"
 - Option
A3
 - Nombre de modules E/S
3
 - Nombre de bornes
3 x 4
 - Caractéristiques techniques →  29
- Type de module E/S :
1x "Modbus RS485"
 - Option
B1
 - Nombre de modules E/S
1
 - Nombre de bornes
3 x 4
 - Caractéristiques techniques →  24
- Type de module E/S :
1x "Modbus RS485"
1 x "2x relais + 2x E/S discrètes"
 - Option
B2
 - Nombre de modules E/S
2
 - Nombre de bornes
2 x 4
 - Caractéristiques techniques
→  24
→  29
- Type de module E/S :
1x "Modbus RS485"
2 x "2x relais + 2x E/S discrètes"
 - Option
B3
 - Nombre de modules E/S
3
 - Nombre de bornes
3 x 4
 - Caractéristiques techniques
→  24
→  29

- Type de module E/S :
 - 1 x "WM550"
 - Option
 - E1
 - Nombre de modules E/S
 - 1
 - Nombre de bornes
 - 1 x 4
 - Caractéristiques techniques →  26
- Type de module E/S :
 - 1 x "WM550"
 - 1 x "2x relais + 2x E/S discrètes"
 - Option
 - E2
 - Nombre de modules E/S
 - 2
 - Nombre de bornes
 - 2 x 4
 - Caractéristiques techniques →  26
- Type de module E/S :
 - 1 x "WM550"
 - 2 x "2x relais + 2x E/S discrètes"
 - Option
 - E3
 - Nombre de modules E/S
 - 3
 - Nombre de bornes
 - 3 x 4
 - Caractéristiques techniques →  26
- Type de module E/S :
 - aucun
 - Option
 - X0
 - Nombre de modules E/S
 - 0
 - Nombre de bornes
 - 0
 - Caractéristiques techniques -

"Modbus RS485" : Caractéristiques techniques

Nombre d'unités

Maximum 15 appareils par boucle

Vitesse de transmission : sélectionnable

- 600 bit/s
- 1 200 bit/s
- 2 400 bit/s
- 4 800 bit/s
- 9 600 bit/s
- 19 200 bit/s

Parité : sélectionnable

- Impaire
- Paire
- Sans

Câble

3 fils, avec blindage

Le blindage doit être raccordé à l'intérieur du boîtier

Résistance de fin de ligne

À régler selon les exigences des environnements spécifiques

Topologie

Bus série

Distance de transmission

Maximum 1 200 m (3 900 ft)

Adresse de l'appareil

Chaque transmetteur a sa propre adresse de bus configurée dans le logiciel du transmetteur

Isolation

Les entrées de bus sont isolées électriquement des autres composants électroniques

Erreur si alarme

Message d'erreur classé selon NAMUR NE 107

"V1" : Caractéristiques techniques

Nombre d'unités

Maximum 10 appareils par boucle

Vitesse de transmission : sélectionnable

3 300 bit/s

Câble

- Paire torsadée, blindage recommandé

- 2 fils, sans blindage

Résistance de fin de ligne

Non requis

Topologie

- Bus série

- Structure arborescente

Distance de transmission

Maximum 6 000 m (19 700 ft)

Adresse de l'appareil

Chaque transmetteur a sa propre adresse de bus configurée dans le logiciel du transmetteur

Isolation

Circuit de communication série isolé des autres circuits

Erreur si alarme

Message d'erreur classé selon NAMUR NE 107

WM550 : Caractéristiques techniques

Nombre d'unités

Maximum 15 ¹⁾ instruments par boucle

Vitesse de transmission : sélectionnable

- 600 bit/s
- 1 200 bit/s
- 2 400 bit/s
- 4 800 bit/s

Câble

- Paire torsadée, sans blindage (recommandé)
- 2 fils, avec ou sans blindage

Topologie

Boucle de courant ou 2 boucles de courant redondantes (nécessite 2 modules E/S WM550)

Distance de transmission

Maximum 7 000 m (22 967 ft)

Adresse de l'appareil

Chaque transmetteur a sa propre adresse de bus configurée dans le logiciel du transmetteur

Isolation

Circuit de communication série isolé des autres circuits

Erreur si alarme

Message d'erreur classé selon NAMUR NE 107

1) Le nombre maximum d'appareils dépend de la sortie de tension maximale du maître et de la chute de tension des esclaves. Pour le NXA820 avec des appareils Nxx8x, un nombre maximum de 12 appareils est garanti

Module E/S "4-20mA HART" (Ex d/XP or Ex i/IS) : Caractéristiques techniques

Données générales

Nombre d'unités

Maximum 6 appareils par boucle

Vitesse de transmission : sélectionnable

1 200 bit/s

Câble

- Paire torsadée, avec blindage
- Section de fil : 0,2 ... 2,5 mm² (24 ... 13 AWG)

Topologie

- Bus série
- Structure arborescente

Distance de transmission

Maximum 1 200 m (3 900 ft)

Adresse de l'appareil

Chaque transmetteur sur une boucle de signal a sa propre adresse bus. Celle-ci est définie dans le logiciel du transmetteur et/ou dans l'environnement de configuration auxiliaire comme le système hôte ou le Field Communicator 475.

Isolation

Les entrées de bus sont isolées électriquement des autres composants électroniques

Données d'entrée

Modes de fonctionnement de l'entrée

- 4..20mA input (1 appareil externe)
- HART master+4..20mA input (1 appareil externe)
- HART master (jusqu'à 6 appareils externes)

Charge interne (à la terre)

400 Ω

Gamme de mesure

0 ... 26 mA

Précision

±15 µA (après linéarisation et étalonnage)

Raccordement d'un Prothermo NMT

Le niveau mesuré est transmis au Prothermo. Le Prothermo utilise ce niveau pour calculer la température moyenne du produit.

Raccordement d'une sonde de température RTD

Raccordement 2, 3 ou 4 fils

Données de sortie

Modes de fonctionnement de la sortie

- 4..20mA output
- HART slave +4..20mA output

Courant de sortie

3 ... 24 mA

Précision

±15 µA (après linéarisation et étalonnage)

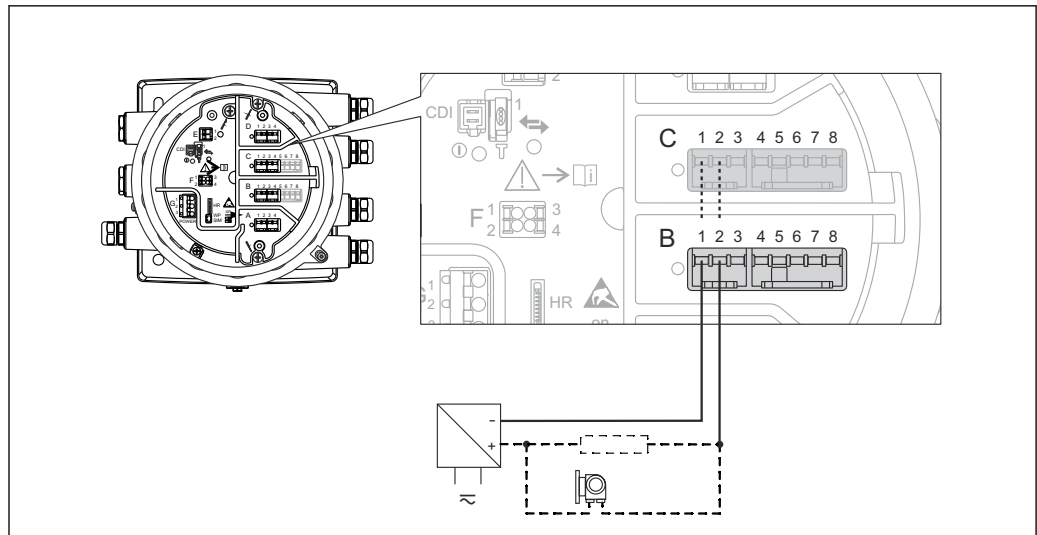
Erreur si alarme

Message d'erreur HART classé selon NAMUR NE 107

Données pour une utilisation passive (entrée ou sortie)

- Tension aux bornes minimale
10,4 V²⁾
- Tension aux bornes maximale
29 V²⁾

2) Le respect de ces valeurs est obligatoire afin de garantir une information correcte sur les valeurs mesurées.

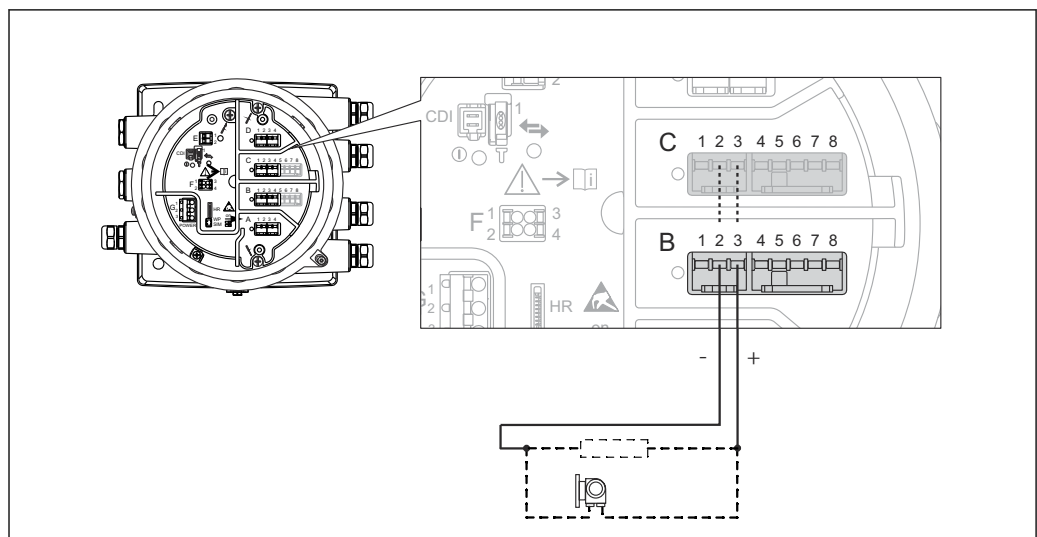


A0033030

9 Entrée ou sortie passive : Utiliser les bornes 1 et 2

Données pour une utilisation active (entrée ou sortie)

- Alimentation de transmetteur
(Ex d/XP)
 $18,5 \text{ V} - 360 \Omega \cdot I_{\text{charge}}$
- Alimentation de transmetteur
(Ex i/IS)
 $20,0 \text{ V} - 360 \Omega \cdot I_{\text{charge}}$
- Charge de sortie
max. 500Ω ligne de signal incluse ³⁾



A0033031

10 Entrée ou sortie active : Utiliser les bornes 2 et 3

3) Le respect de ces valeurs est obligatoire afin de garantir une information correcte sur les valeurs mesurées.

"Module E/S numérique" : Caractéristiques techniques

Sortie

- Pouvoir de coupure des relais pour charge résistive
 - 30 V_{DC} @ 2 A
 - 250 V_{DC} @ 0,1 A
 - 250 V_{AC} @ 2 A
- Type de relais
 - normalement ouvert ;
 - peut être réglé sur "normalement fermé" par une option logicielle ⁴⁾

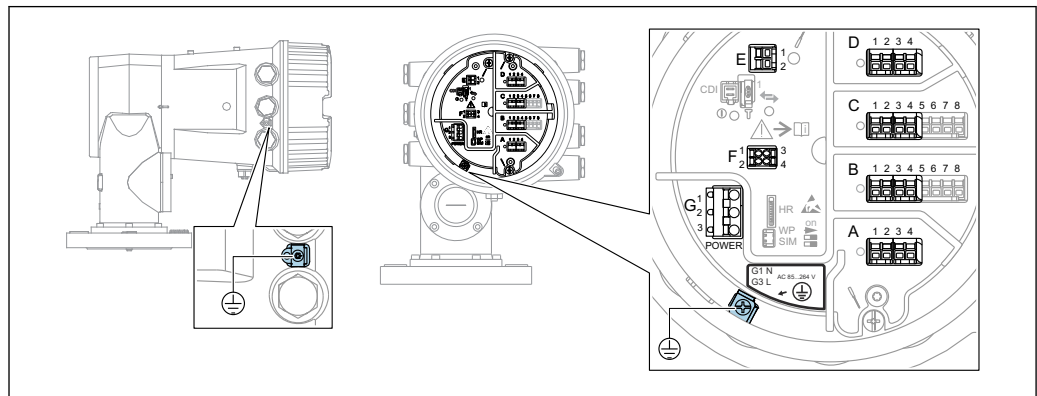
Entrée

- Tension maximale à l'attraction
 - 250 V_{AC}
 - 250 V_{DC}
- Tension minimale à l'attraction
 - 25 V_{AC}
 - 5 V_{DC}
- Consommation de courant à la tension maximale
 - ≤ 1 mA (DC)
 - ≤ 2 mA (AC)

4) En cas de coupure de courant, l'état de commutation est toujours "ouvert", quelle que soit l'option logicielle sélectionnée.

Alimentation électrique

Affectation des bornes



A0026905

11 Compartiment de raccordement (exemple typique) et bornes de terre

i Filetage du boîtier

Les filetages du compartiment pour l'électronique et le raccordement peuvent être dotés d'un revêtement antifriction.

La consigne suivante est valable pour tous les matériaux de boîtier :

☒ Ne pas lubrifier les filetages du boîtier.

Zone de raccordement A/B/C/D (slots pour modules E/S)

Module : jusqu'à quatre modules E/S, selon la caractéristique de commande

- Les modules avec quatre bornes peuvent s'enficher dans n'importe lequel de ces slots.
- Les modules avec huit bornes peuvent s'enficher dans le slot B ou C.

i L'affectation exacte des modules dans les slots dépend de la version de l'appareil. Pour une description détaillée, voir le manuel de mise en service de l'appareil concerné.

Zone de raccordement E

Module : interface HART Ex i/IS

- E1 : H+
- E2 : H-

Zone de raccordement F

Afficheur séparé

- F1 : V_{CC} (raccorder à la borne 81 de l'afficheur séparé)
- F2 : Signal B (raccorder à la borne 84 de l'afficheur séparé)
- F2 : Signal A (raccorder à la borne 83 de l'afficheur séparé)
- F4 : Gnd (raccorder à la borne 82 de l'afficheur séparé)

Zone de raccordement G (pour alimentation AC haute tension et alimentation AC basse tension)

- G1 : N
- G2 : non connecté
- G3 : L

Zone de raccordement G (pour alimentation DC basse tension)

- G1 : L-
- G2 : non connecté
- G3 : L+

Zone de raccordement : fil de terre

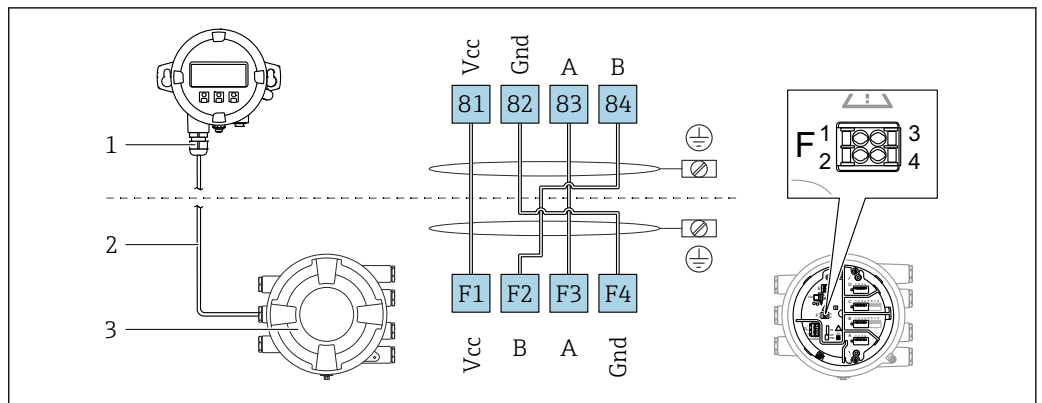
Module : raccordement du fil de terre (vis M4)



A0018339

12 Zone de raccordement : fil de terre

Module d'affichage et de configuration séparé DKX001



13 Raccordement du module d'affichage et de configuration séparé DKX001 à l'appareil de jaugeage de cuves (NMR8x, NMS8x ou NRF8x)

- 1 Module d'affichage et de configuration séparé
- 2 Câble de raccordement
- 3 Appareil de jaugeage de cuves (NMR8x, NMS8x ou NRF8x)

- i** Le module d'affichage et de configuration séparé DKX001 est disponible en tant qu'accessoire. Pour plus de détails, se reporter à SD01763D.
- i**
 - La valeur mesurée est affichée simultanément sur le DKX001 et sur le module d'affichage et de configuration local.
 - Il n'est pas possible d'accéder au menu de configuration des deux modules en même temps. Si l'on accède au menu de configuration dans l'un de ces modules, l'autre module est automatiquement verrouillé. Ce verrouillage reste actif jusqu'à la fermeture du menu dans le premier module (retour à l'affichage des valeurs de mesure).

Tension d'alimentation

Alimentation AC haute tension :

Valeur opérationnelle :
 $100 \dots 240 V_{AC} (-15\% + 10\%) = 85 \dots 264 V_{AC}, 50/60 \text{ Hz}$

Alimentation AC basse tension :

Valeur opérationnelle :
 $65 V_{AC} (-20\% + 15\%) = 52 \dots 75 V_{AC}, 50/60 \text{ Hz}$

Alimentation DC basse tension :

Valeur opérationnelle :
 $24 \dots 55 V_{DC} (-20\% + 15\%) = 19 \dots 64 V_{DC}$

Consommation électrique

La puissance maximale varie en fonction de la configuration des modules. La valeur indique la puissance apparente maximale, sélectionner les câbles concernés en conséquence. La puissance réelle effectivement consommée est 12 W.

Alimentation AC haute tension :

28,8 VA

Alimentation AC basse tension :

21,6 VA

Alimentation DC basse tension :

13,4 W

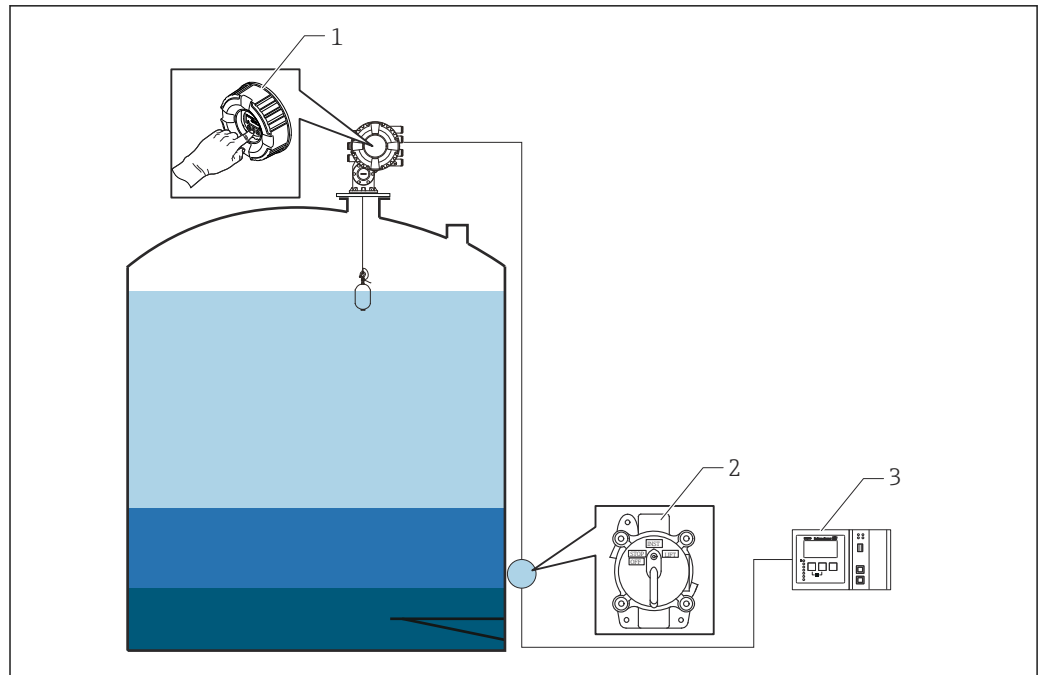
Sources pour les commandes de jauge

Les commandes de jauge peuvent être envoyées via différentes sources.

- Afficheurs ou CDI (p. ex. FieldCare)
- Entrée numérique (p. ex. commutateur)
- Bus de terrain (Modbus, V1, HART)

La dernière commande de jauge reçue via n'importe quelle source sera exécutée comme d'habitude.

- i** Pendant l'étalonnage, les commandes de jauge ne sont pas acceptées par les sources.



A0029538

- 1 Configuration de l'affichage
- 2 Entrée numérique (p. ex. commutateur)
- 3 Tankvision

Priorités des commandes de jauge

La priorité de la commande de jauge pour le NMS8x est très simple. La dernière commande de jauge reçue via n'importe quelle source sera exécutée pour supprimer la commande de jauge précédente. Toutefois, la priorité varie en fonction des appareils. En cas de remplacement de l'appareil par le NMS8x, vérifier les priorités ci-dessous.

AVIS

Une commande de jauge indésirable sera exécutée.

Si le réglage n'est pas modifié, une commande de jauge indésirable sera exécutée (p. ex. la commande Niveau via le bus de terrain écrasera la commande Arrêt pour la maintenance).

- Si le système a été automatiquement ou semi automatiquement programmé pour le fonctionnement, la maintenance ou autres, le réglage doit être modifié conformément à l'utilisation.

Proservo NMS8x

Par l'affichage		Par l'entrée numérique		Par le bus de terrain	
Commande	Priorité	Commande	Priorité	Commande	Priorité
Niveau	1	Niveau	1	Niveau	1
Interface	1	Interface	1	Interface	1
Fond de cuve	1	Fond de cuve	1	Fond de cuve	1
Densité instantanée	1	Densité instantanée	1	Densité instantanée	1
Profil de densité	1	Profil de densité	1	Profil de densité	1
Haut	1	Haut	1	Haut	1
Arrêt	1	Arrêt	1	Arrêt	1

Proservo NMS5/NMS7

Par l'affichage		Par le NRF560		Par l'entrée numérique		Par le bus de terrain	
Commande	Priorité	Commande	Priorité	Commande	Priorité	Commande	Priorité
Niveau	4	Niveau	4	Niveau	4	Niveau	4
Interface	2	Interface	3	Interface	1	Interface	4
Fond de cuve	2	Fond de cuve	3	s.o.	s.o.	Fond de cuve	4
Densité instantanée	2	Densité instantanée	3	s.o.	s.o.	Densité instantanée	4
Profil de densité	2	Profil de densité	3	s.o.	s.o.	Profil de densité	4
Haut	2	Haut	3	Haut	1	Haut	4
Arrêt	2	Arrêt	3	Arrêt	1	Arrêt	4

Jaugeur asservi TGM5

Par l'affichage		Par le NRF560		Par le DRM9700		Par l'entrée numérique		Par le bus de terrain	
Commande	Priorité	Commande	Priorité	Commande	Priorité	Commande	Priorité	Commande	Priorité
Niveau	4	Niveau	4	Niveau	4	Niveau	4	Niveau	4
Interface	2	Interface	3	s.o.	s.o.	s.o.	s.o.	Interface	4
Fond de cuve	2	Fond de cuve	3	s.o.	s.o.	s.o.	s.o.	Fond de cuve	4
Densité instantanée	2	Densité instantanée	3	s.o.	s.o.	s.o.	s.o.	Densité instantanée	4
Profil de densité	2	Profil de densité	3	s.o.	s.o.	s.o.	s.o.	Profil de densité	4
Haut	2	Haut	3	Haut	1	Haut	1	Haut	4
Arrêt	2	Arrêt	3	s.o.	s.o.	Arrêt	1	Arrêt	4

Jaugeur asservi TGM4000

Par l'affichage		Par le DRM9700		Par l'entrée numérique		Par le bus de terrain	
Commande	Priorité	Commande	Priorité	Commande	Priorité	Commande	Priorité
Niveau	4	Niveau	4	Niveau	4	Niveau	4
Interface	2	Interface	1	s.o.	s.o.	Interface	4
Fond de cuve	2	s.o.	s.o.	s.o.	s.o.	Fond de cuve	4
Densité instantanée	2	s.o.	s.o.	s.o.	s.o.	Densité instantanée	4
Profil de densité	2	s.o.	s.o.	s.o.	s.o.	Profil de densité	4
Haut	2	Haut	1	Haut	1	Haut	4
Arrêt	2	Arrêt	s.o.	Arrêt	1	Arrêt	4

Entrées de câble

Caractéristique de commande 090 "Raccordement électrique" ¹⁾	Entrées de câble (avec bouchons) ²⁾
A	7 x filetage M20
B	7 x filetage M25
C	7 x filetage G1/2
D	7 x filetage G3/4
E	7 x filetage NPT1/2
F	7 x filetage NPT3/4

1) Position 090 de la référence de commande, p. ex. NMx8x-xxxxxxxxxxxxxA...

2) Les entrées qui n'ont PAS de modules E/S à l'intérieur seront assemblées directement avec des bouchons 316L sans adaptateurs. Pour plus de détails sur les positions de module, se reporter au chapitre "Slots pour modules E/S" du manuel de mise en service.



Pour les appareils suivants avec agrément JPN Ex, les presse-étoupe sont fixés à l'appareil (voir position 010 de la caractéristique de commande). Il faut utiliser ces presse-étoupe. Proservo NMS80-JC...

Spécification de câble

Bornes**Section de fil 0,2 ... 2,5 mm² (24 ... 13 AWG)**

Utiliser pour les bornes avec fonction : signal et alimentation

- Bornes à ressort (NMx8x-xx1...)
- Bornes à visser (NMx8x-xx2...)

Section de fil max. 2,5 mm² (13 AWG)

Utiliser pour les bornes avec fonction : borne de terre dans le compartiment de raccordement

Section de fil max. 4 mm² (11 AWG)

Utiliser pour les bornes avec fonction : borne de terre sur le boîtier

Câble d'alimentation électrique

Un câble de raccordement standard est suffisant pour le câble d'alimentation.

Câble de communication HART

- Un câble de raccordement standard est suffisant si seul le signal analogique est utilisé.
- Un câble blindé est recommandé en cas d'utilisation du protocole HART. Respecter le concept de mise à la terre de l'installation.

Câble de communication Modbus

- Respecter les conditions de câble de TIA-485-A, Telecommunications Industry Association.
- Conditions supplémentaires : Utiliser un câble blindé.

Câble de communication V1

- Paire torsadée, câble avec ou sans blindage
- Résistance dans un câble : $\leq 120 \Omega$
- Capacité entre les câbles : $\leq 0,3 \mu\text{F}$

Ligne de communication WM50

- Paire torsadée, câble sans blindage
- Section minimale 0,5 mm² (20 AWG)
- Résistance totale maximale du câble : $\leq 250 \Omega$
- Câble avec faible capacité

Parafoudre

Sur les câbles de communication et d'alimentation ; selon IEC 60060-1 / DIN 60079-14 :
10 kA, 8/20 μs , 10 impulsions selon IEC 60060-1 / DIN 60079-14

Catégorie de surtension

Catégorie de surtension II

Degré de pollution

Degré de pollution 2

Performances

Conditions de référence Selon OIML R85

Résolution de la valeur mesurée

Niveau et interface	≤ 0,1 mm (0,004 in)
Densité	≤ 0,001 g/cm ³

Écart de mesure maximal

Niveau	±0,4 mm (±0,016 in)	Condition de référence La précision du banc d'étalonnage approuvé par le NMI chez Endress+Hauser Yamanashi selon la combinaison du code de commande est indiquée dans le tableau ci-dessous.
Interface	±2 mm (±0,08 in)	Condition de référence <ul style="list-style-type: none"> ■ Displacer standard 70 mm (2,76 in) ■ Différence de densité 0,2 g/cm³ ou plus (la différence de densité minimale détectable pour la mesure d'interface est de 0,1 g/cm³) ■ Performance max. sélectionnée dans la caract.150
Fond de cuve	±2 mm (±0,08 in)	Condition de référence <ul style="list-style-type: none"> ■ Displacer standard 70 mm (2,76 in) ■ Plaque de niveau de référence plate ou fond de cuve plat ■ Performance max. sélectionnée dans la caract.150
Densité	±0,003 g/cm ³	Condition de référence <ul style="list-style-type: none"> ■ Displacer standard 50 mm (1,97 in) ou 70 mm (2,76 in) ■ Étalonnage de la densité (offset) ■ Performance max. sélectionnée dans la caract.150

Les valeurs suivantes sont valables pour une distance de mesure de niveau jusqu'à 40 m (133,33 ft).

Caractéristique de commande 150	Agrément Poids et Mesures	Displacer (caractéristique de commande 120)			
		1AA, 2AA	1AC, 2AC, 3AC, 4AC, 5AC	1BE, 4AE	1BJ
		Ø30 mm (1,18 in)	Ø50 mm (1,97 in)	Ø70 mm (2,76 in)	Ø110 mm (4,33 in)
Précision					
ICR	Version standard, sans certificat d'étalonnage	±2,5 mm (±0,1 in)	±1 mm (±0,04 in)	±1 mm (±0,04 in)	±1 mm (±0,04 in)
ICW	Version standard, certificat d'étalonnage en 3 points	±2,5 mm (±0,1 in)	±1 mm (±0,04 in)	±1 mm (±0,04 in)	±1 mm (±0,04 in)
ICX	Version standard, certificat d'étalonnage en 5 points	±2,5 mm (±0,1 in)	±1 mm (±0,04 in)	±1 mm (±0,04 in)	±1 mm (±0,04 in)
ITA	Performance maximale, certificat d'étalonnage en 10 points	s.o.	±0,6 mm (±0,024 in)	±0,4 mm (±0,016 in)	±0,4 mm (±0,016 in)
ITC	Version standard, certificat d'étalonnage en 10 points	s.o.	±1 mm (±0,04 in)	±1 mm (±0,04 in)	±1 mm (±0,04 in)
LTA	Performance maximale, homologation de type LNE selon OIML R85, API 3.1B, ISO4266, certificat d'étalonnage en usine	s.o.	±0,6 mm (±0,024 in)	±0,4 mm (±0,016 in)	±0,4 mm (±0,016 in)

Caractéristique de commande 150	Agrément Poids et Mesures	Displacer (caractéristique de commande 120)			
		1AA, 2AA	1AC, 2AC, 3AC, 4AC, 5AC	1BE, 4AE	1BJ
		Ø30 mm (1,18 in)	Ø50 mm (1,97 in)	Ø70 mm (2,76 in)	Ø110 mm (4,33 in)
Précision					
LTC	Transactions commerciales, homologation de type LNE selon OIML R85, API 3.1B, ISO4266, certificat d'étalonnage en usine	s.o.	±1 mm (±0,04 in)	±1 mm (±0,04 in)	±1 mm (±0,04 in)
NTA	Performance maximale, homologation de type NMi selon OIML R85, API 3.1B, ISO 4266, certificat d'étalonnage en usine	s.o.	±0,6 mm (±0,024 in)	±0,4 mm (±0,016 in)	±0,4 mm (±0,016 in)
NTC	Transactions commerciales, homologation de type selon NMi OIML R85, API 3.1B, ISO4266, certificat d'étalonnage en usine	s.o.	±1 mm (±0,04 in)	±1 mm (±0,04 in)	±1 mm (±0,04 in)
PTA	Performance maximale, homologation de type PTB, certificat d'étalonnage en usine	s.o.	s.o.	±0,4 mm (±0,016 in)	±0,4 mm (±0,016 in)
PTC	Transactions commerciales, homologation de type selon PTB, certificat d'étalonnage en usine	s.o.	s.o.	±1 mm (±0,04 in)	±1 mm (±0,04 in)

Hystérésis Dans la précision spécifiée (+/- 1 mm (0,039 in)) selon OIML R85 (2008)
Elle peut être réduite par le mode mesure non-hystérésis.

Reproductibilité 0,1 mm (0,004 in)

Linéarité Dans l'erreur de mesure maximale

Dérive à long terme Dans l'erreur de mesure spécifiée

Effet de la température ambiante Dans la précision spécifiée selon OIML R85 (2008)

Effet de la température du produit Aucun (Le principe du displacer n'est pas affecté par la température du produit.)

Effet de la pression du produit Aucune influence de la pression du produit sur le principe de mesure.


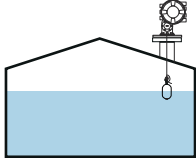

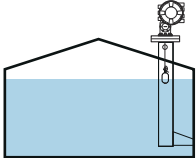

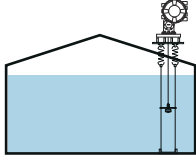



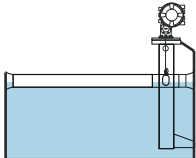





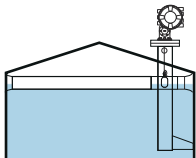





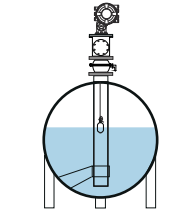





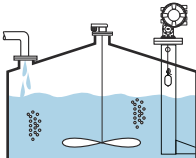

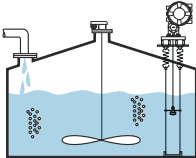
Effet de la phase gazeuse Pas d'effet de la phase gazeuse sur le principe de mesure.


Montage

Prérequis

Type de cuve

En fonction du type de cuve et de l'application, plusieurs procédures d'installation sont recommandées pour le NMS8x.

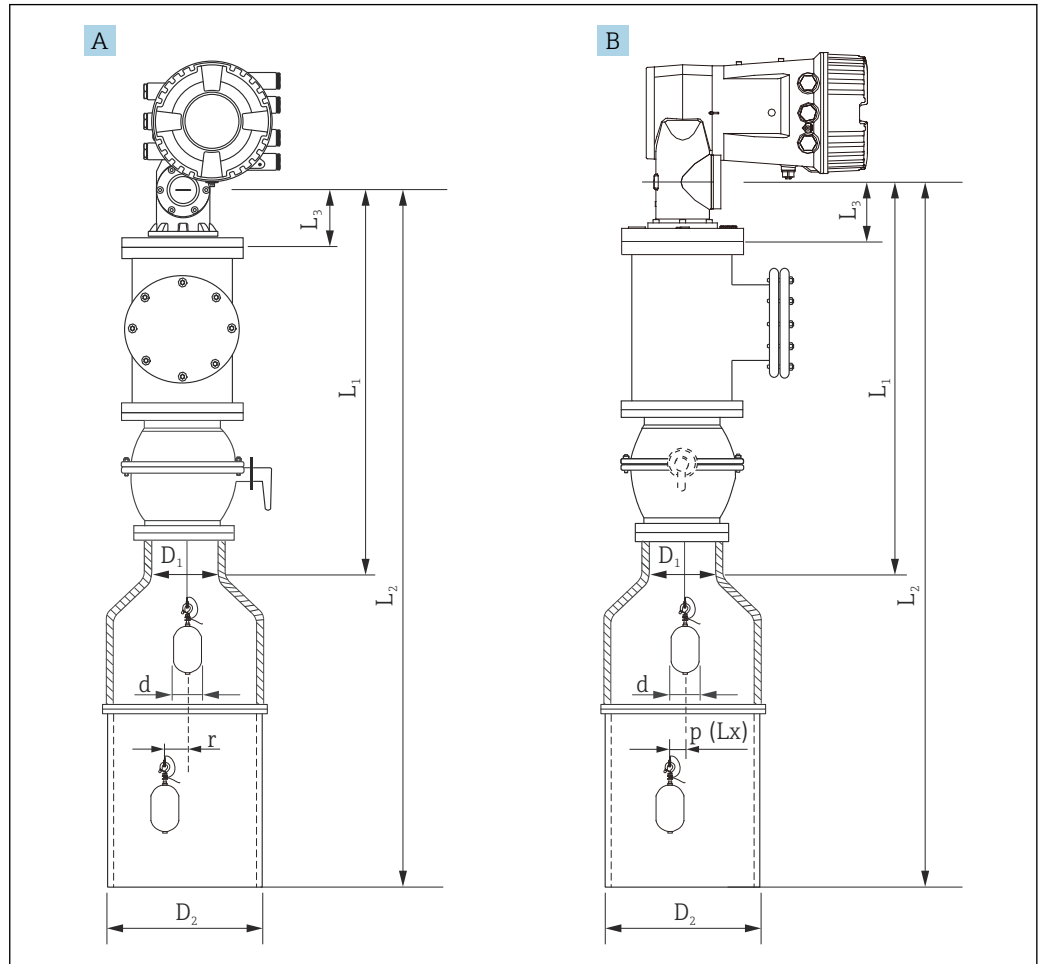
Type de cuve	Sans système de guidage	Avec tube de mesure	Avec fils guides
Cuve à toit fixe	 	 	 
Cuve à toit flottant	 	 	 
Cuve à écran flottant	 	 	 
Cuve sous pression ou sphérique	 	 	 
Cuve avec agitateur ou fortes turbulences	 	 	 

-  Un tube de mesure est nécessaire dans une cuve à toit flottant ou un réservoir à écran flottant.
- Les fils guides ne peuvent pas être installés dans une cuve à toit flottant. Si le fil de mesure est exposé à l'émission libre, il peut se rompre suite à un choc externe.
- Il n'est pas permis d'installer des fils guides dans des cuves sous pression, car les fils empêcheraient de fermer la vanne pour le remplacement du fil, du tambour de fil ou du

plongeur. La position de montage du NMS8x est importante pour les applications sans système de fil guide afin d'éviter que le fil de mesure ne soit cassé .

Montage avec un tube de mesure

Le diamètre du tube de mesure nécessaire pour protéger le fil de mesure sans perturber son fonctionnement varie en fonction de la hauteur de la cuve. Le tube de mesure peut être soit de diamètre constant soit plus étroit dans sa partie supérieure et plus large dans sa partie inférieure. Le schéma suivant montre deux exemples de ce dernier cas, à savoir un tube de mesure concentrique et un tube de mesure asymétrique.



A0029577

14 Montage avec un tube de mesure concentrique

A Vue de face

B Vue de côté

L_1 Longueur du centre de la fenêtre d'étalonnage à la partie supérieure du tube de mesure

L_2 Longueur du centre de la fenêtre d'étalonnage au fond du tube de mesure

L_3 Longueur du centre de la fenêtre d'étalonnage au bas de la bride

D_1 Diamètre de la partie supérieure du tube de mesure

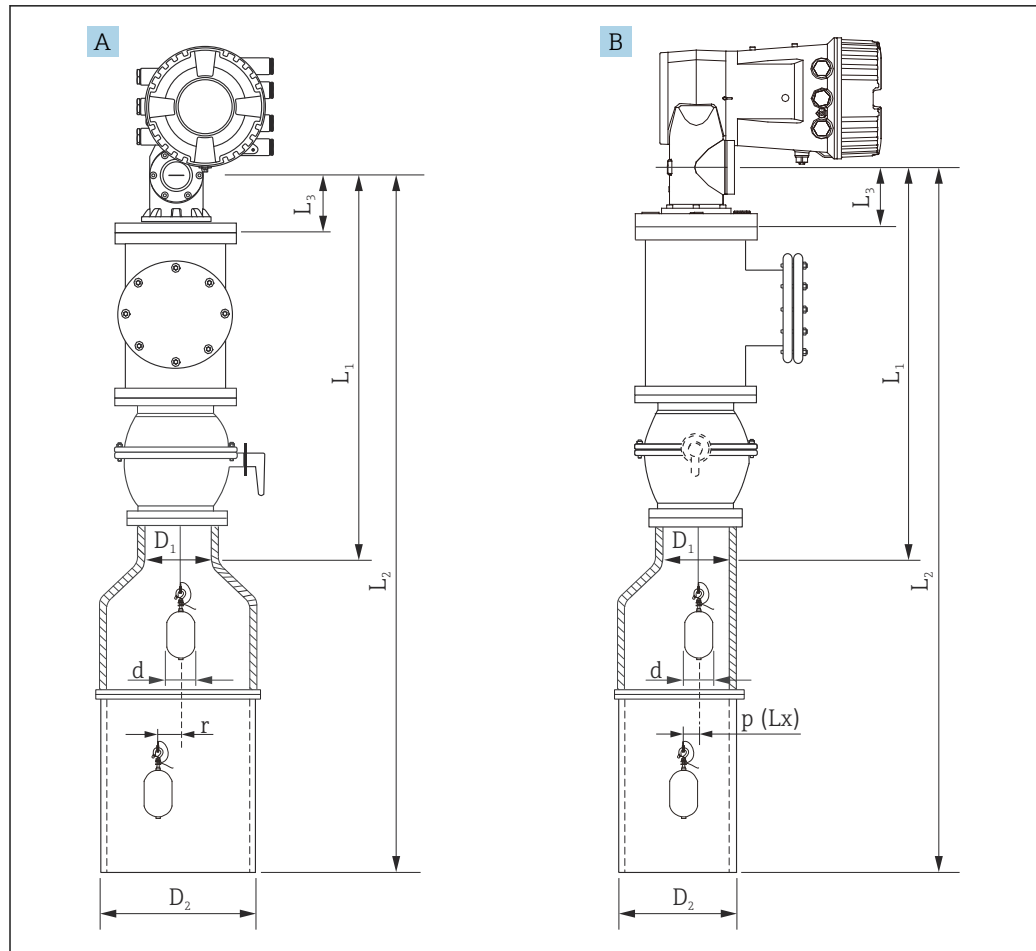
D_2 Diamètre du tube de mesure

d Diamètre du plongeur

p Position longitudinale du fil à partir du centre de la bride

(Lx)

r Offset de la direction radiale



A0029576

15 Montage avec un tube de mesure asymétrique

A Vue de face

B Vue de côté

L_1 Longueur du centre de la fenêtre d'étalonnage à la partie supérieure du tube de mesure

L_2 Longueur du centre de la fenêtre d'étalonnage au fond du tube de mesure

L_3 Longueur du centre de la fenêtre d'étalonnage au bas de la bride

D_1 Diamètre de la partie supérieure du tube de mesure

D_2 Diamètre du tube de mesure

d Diamètre du plongeur

p Position longitudinale du fil à partir du centre de la bride

(L_x)

r Offset de la direction radiale

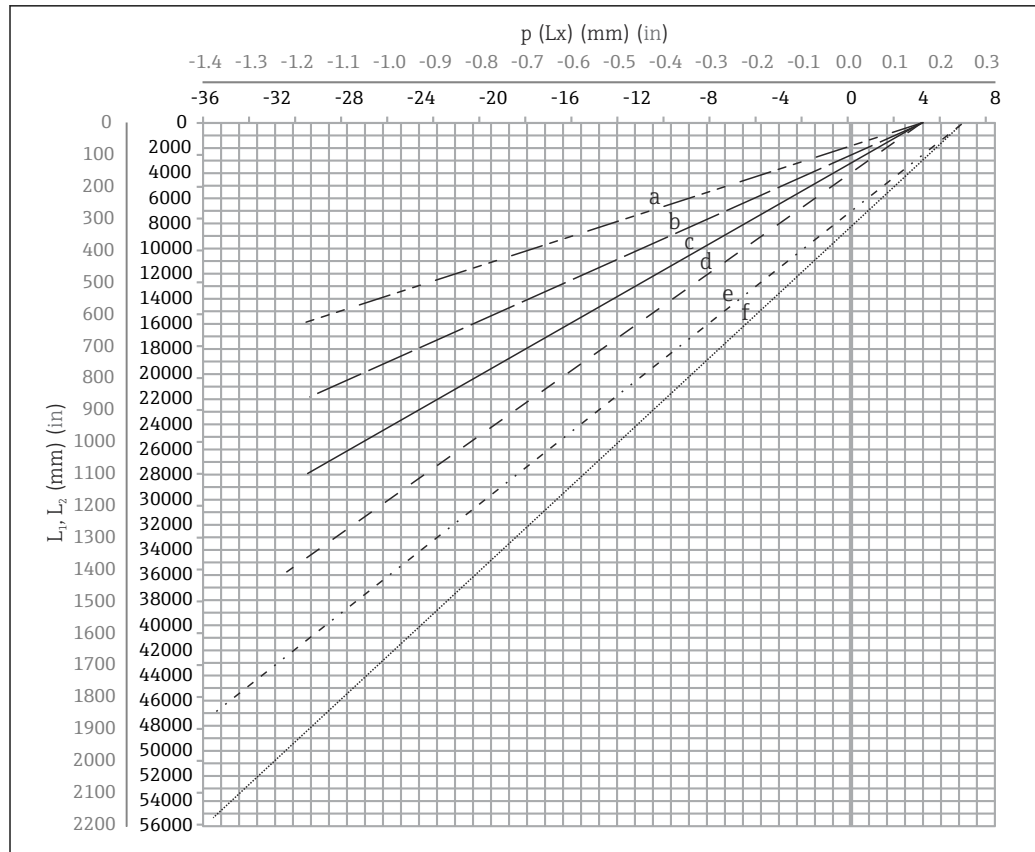
- i**
- L_3 : longueur entre le centre de la fenêtre d'étalonnage et le bas de la bride intégrée NMS8x (77 mm (3,03 in) + épaisseur de la bride).
Pour JIS 10K 150A RF, l'épaisseur des brides est de 22 mm (0,87 in).
 - En cas d'utilisation d'un tube de mesure asymétrique, il faut tenir compte du décalage latéral du plongeur et suivre le sens de montage du NMS8x comme le montre la figure.
 - Pour calculer le diamètre de tube de mesure requis, utiliser la formule ci-dessous. Les tableaux suivants contiennent les paramètres nécessaires pour calculer les dimensions du tube de mesure. S'assurer que les dimensions du tube de mesure sont les bonnes, voir tableau.
 - L'offset de la direction radiale (r) est nécessaire uniquement pour le tambour de fil 47 m (154,20 ft) et 55 m (180,45 ft). Pour tous les autres tambours, l'offset est de 0 mm/in.

Caractéristique : 110	Description (Gamme de mesure ; Fil ; Diamètre)	NMS80	NMS81	NMS83	r
G1	47 m (154,20 ft) ; 316L ; 0,15 mm (0,00591 in)		☑		6 mm (0,24 in)
H1	55 m (180,45 ft) ; 316L ; 0,15 mm (0,00591 in)		☑		6 mm (0,24 in)

Caractéristique : 120	Description (Matériau du plongeur ; Type)	NMS80	NMS81	NMS83	d
1AA	316L ; 30 mm (1,18 in) cylindrique	☑	☑		30 mm (1,18 in)
1AC	316L ; 50 mm (1,97 in) cylindrique	☑	☑		50 mm (1,97 in)
1BE	316L ; 70 mm (2,76 in) conique	☑	☑		70 mm (2,76 in)
1BJ	316L ; 110 mm (4,33 in) conique	☑	☑		110 mm (4,33 in)
2AA	PTFE ; 30 mm (1,18 in) cylindrique	☑	☑		30 mm (1,18 in)
2AC	PTFE ; 50 mm (1,97 in) cylindrique	☑	☑		50 mm (1,97 in)
3AC	AlloyC276 ; 50 mm (1,97 in) cylindrique	☑	☑		50 mm (1,97 in)
4AC	316L poli ; 50 mm (1,97 in) cylindrique			☑	50 mm (1,97 in)
4AE	316L poli ; 70 mm (2,76 in) conique			☑	70 mm (2,76 in)
5AC	PTFE ; 50 mm (1,97 in) cylindrique, hygiénique blanc			☑	50 mm (1,97 in)

Paramètre	Description
d	Diamètre du plongeur
p(Lx)	Position longitudinale du fil à partir du centre de la bride La valeur peut être déterminée à l'aide du graphe suivant.
r	Offset de la direction radiale
s	Facteur de sécurité recommandé : 5 mm (0,197 in)

Le graphe suivant montre le décalage latéral du plongeur en fonction de la distance mesurée pour les différents tambours de fil.



A0027997

16 Décalage latéral du plongeur en fonction de la gamme de mesure

- a 16 m (A3) (NMS80/NMS81/NMS83)
- b 22 m (C2) (NMS80/NMS81/NMS83)
- c 28 m (D1) (NMS80/NMS81)
- d 36 m (F1) (NMS80/NMS81)
- e 47 m (G1) (NMS81)
- f 55 m (H1) (NMS81)

Diamètre supérieur du tube de mesure

La dimension de D_1 doit être la valeur la plus élevée parmi les dimensions D_{1a} , D_{1b} , D_{1c} , et D_{1d} selon la formule suivante.

Dimension D_1 (exemple)	Dimension D_{1x}		Description	Formule
	Exemple	Paramètre		
>68,1 mm (2,68 in)	68,1 mm (2,68 in)	D_{1a}	Dimension D_1 lorsque le plongeur se trouve au centre de la fenêtre d'étalonnage	$= 2 \times (p(0) + d/2 + s)$
	65,6 mm (2,58 in)	D_{1b}	Dimension D_1 lorsque le plongeur se trouve dans la partie supérieure du tube de mesure	$= 2 \times (p(L_1) + d/2 + s)$

Dimension D ₁ (exemple)	Dimension D _{1x}		Description	Formule
	Exemple	Paramètre		
	50,9 mm (2,00 in)	D _{1c}	Dimension D ₁ lorsque le plongeur se trouve dans la partie inférieure du tube de mesure	$= 2 \times (p (L_2) + s)$
		D _{1d}	Dimension D ₁ quand l'offset de direction radiale est pris en compte. Ce calcul n'est utilisé qu'avec le tambour de fil 47 m (154,20 ft) (G1 dans la caractéristique 110) et 55 m (180,45 ft) (H1 dans la caractéristique 110)	$= 2 \times (d/2 + r + s)$

i Exemple : L₁ = 1 000 mm, L₂ = 20 000 mm, d = 50 mm, s = 5,0, tambour 28 m

Diamètre inférieur du tube de mesure

La dimension de D₂ doit être la valeur la plus élevée parmi les dimensions D₁ et D_{2b}.
Voir le tableau ci-dessous.

Conduite concentrique

Dimension D ₂ (exemple)	Dimension D _{2x}		Description	Formule
	Exemple	Paramètre		
>100,9 mm (3,97 in)	68,1 mm (2,68 in)	D1	Valeur D ₁ calculée	
	100,9 mm (3,97 in)	D _{2b}	Dimension D ₂ lorsque le plongeur est dans la longueur L ₂	$= 2 \times (p (L_2) + d/2 + s)$

i Exemple : L₂ = 20 000 mm, d = 50 mm, s = 5,0, tambour 28 m

Conduite asymétrique

Dimension D ₂ (exemple)	Dimension D _{2x}		Description	Formule
	Exemple	Paramètre		
>84,5 mm (3,33 in)	68,1 mm (2,68 in)	D1	Valeur D ₁ calculée	
	84,5 mm (3,33 in)	D _{2b}	Dimension D ₂ que le plongeur peut franchir (nième rainure)	$= p (L_2) + d/2 + s + D_1/2$

i Exemple : L₂ = 20 000 mm, d = 50 mm, s = 5,0, tambour 28 m

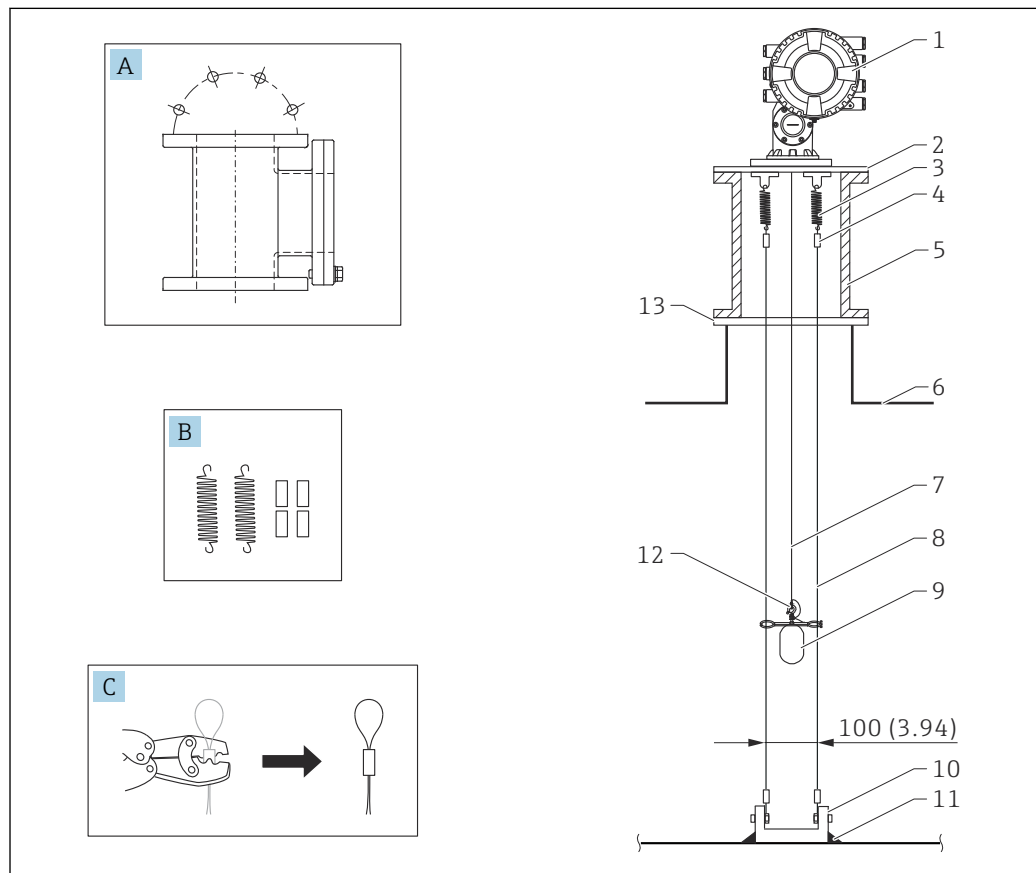
Recommandations pour le montage du NMS8x avec un tube de mesure

i Suivre les recommandations pour le montage du NMS8x avec un tube de mesure.

- Les soudures du raccord de conduite doivent être lisses.
- Lors du perçage des trous dans la conduite, éliminer les copeaux métalliques et les ébarbures sur la surface intérieure des trous.
- Enduire ou peindre la surface intérieure de la conduite pour éviter la corrosion.
- Maintenir le tube le plus vertical possible. Vérifier à l'aide d'un fil à plomb.
- Installer la conduite asymétrique sous la vanne et aligner les centres du NMS8x et de la vanne.
- Positionner le centre de la partie inférieure de la conduite asymétrique dans la direction du mouvement latéral.
- Suivre les recommandations selon API MPMS chapitre 3.1B.
- Vérifier la mise à la terre entre le NMS8x et le piquage de la cuve.

Montage avec des fils guides

Il est également possible de guider le plongeur avec des fils guides pour éviter qu'il n'oscille.



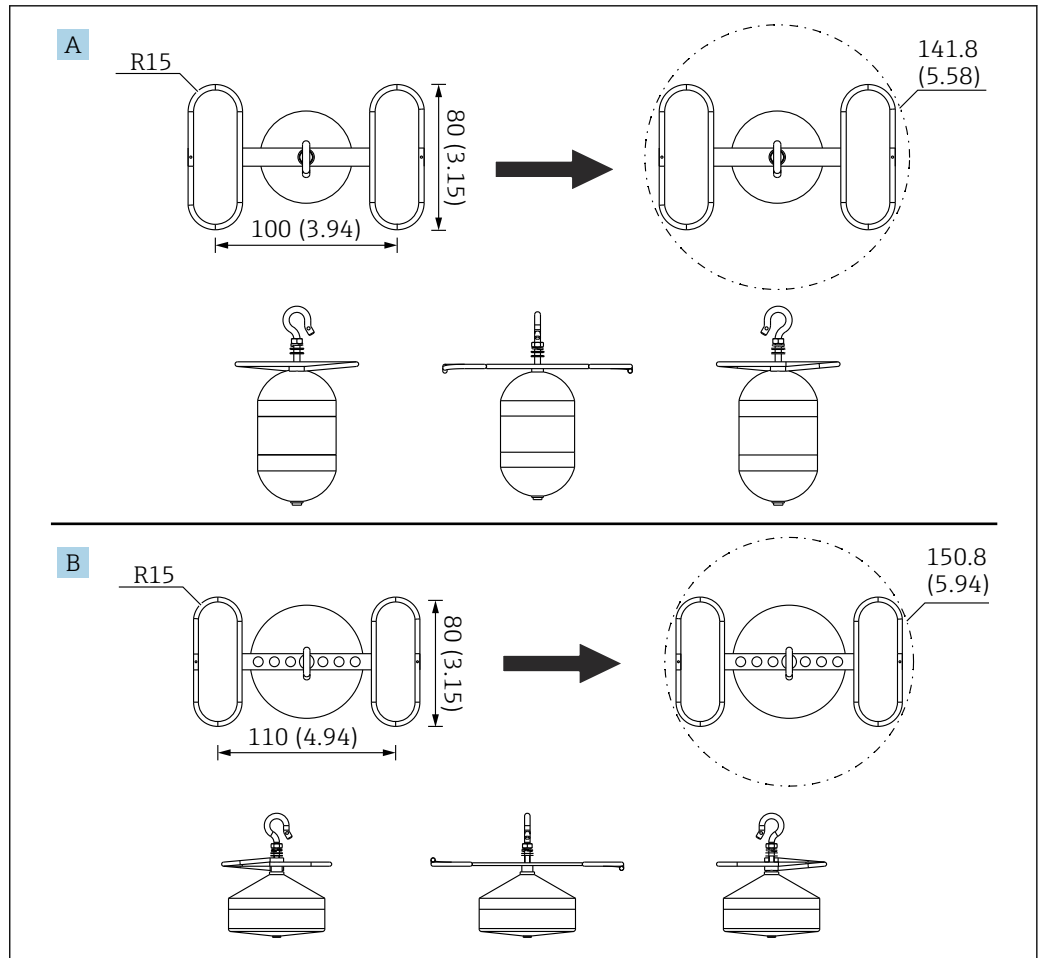
A0026819

17 Fil guide ; dimensions mm (in)

N°	Description
A	Chambre de maintenance
B	Ressort et manchon
C	Outil de sertissage et manchon de fil guide
1	NMS8x
2	3 ... 6" Plaque de réduction (avec option fil guide)
3	Ressort, 304 (avec option fil guide)
4	Manchon, 316 (avec option fil guide)
5	Chambre de maintenance
6	Cuve
7	Fil de mesure
8	Fil guide, 316 (avec option fil guide)
9	Plongeur avec bagues (avec option fil guide)
10	Plaque de crochet d'ancrage, 304 (avec option fil guide) <ul style="list-style-type: none"> ▪ 100 mm (3,94 in) pour D50 mm (1,97 in) ▪ 110 mm (4,33 in) pour D70 mm (2,76 in)
11	Point de soudage
12	Anneau de fil, 316L
13	Bride

Dimension de la bague de guidage

La dimension de la bague de guidage est indiquée ci-dessous.




A0055638

18 Bague de guidage

A Plongeur cylindrique Ø50 mm (1,97 in) 316L

B Plongeur conique Ø70 mm (2,76 in) 316L

Environnement

Gamme de température ambiante	Appareil	-40 ... +60 °C (-40 ... +140 °F)
	Module d'affichage	-20 ... +70 °C (-4 ... +158 °F)  La lisibilité de l'afficheur local peut être compromise en dehors de cette gamme de température.
Classification des conditions ambiantes selon DIN EN 60721-3-4	4M4	
Température de stockage	-50 ... +80 °C (-58 ... +176 °F)	
Humidité	≤ 95 %	
Indice de protection	<ul style="list-style-type: none"> ▪ IP66/68 selon DIN EN 60529 ▪ Type 6P/4x selon NEMA 250 	
Résistance aux chocs	<ul style="list-style-type: none"> ▪ 10 g (11 ms) selon la norme IEC 60721-3-4 (1995) ▪ Classification selon la norme IEC 60721-3-4: 4M4 (1995) <p>La condition de test est représentée sans déplacer.</p>	
Résistance aux vibrations	<ul style="list-style-type: none"> ▪ 9 ... 200 Hz, 1g (10m/s²) selon IEC 60721-3-4 (1995) ▪ Classification selon IEC 60721-3-4 : 4M4 (1995) <p>La condition de test est représentée sans déplacer.</p>	
Compatibilité électromagnétique (CEM)	<ul style="list-style-type: none"> ▪ Émissions transitoires selon DIN EN 61326, classe B ▪ Résistance aux interférences selon DIN EN 61326, annexe A (domaine industriel) et recommandation NAMUR NE21 	
Altitude maximale d'utilisation	2 000 m (6 561,68 ft) au-dessus du niveau de la mer	

Process

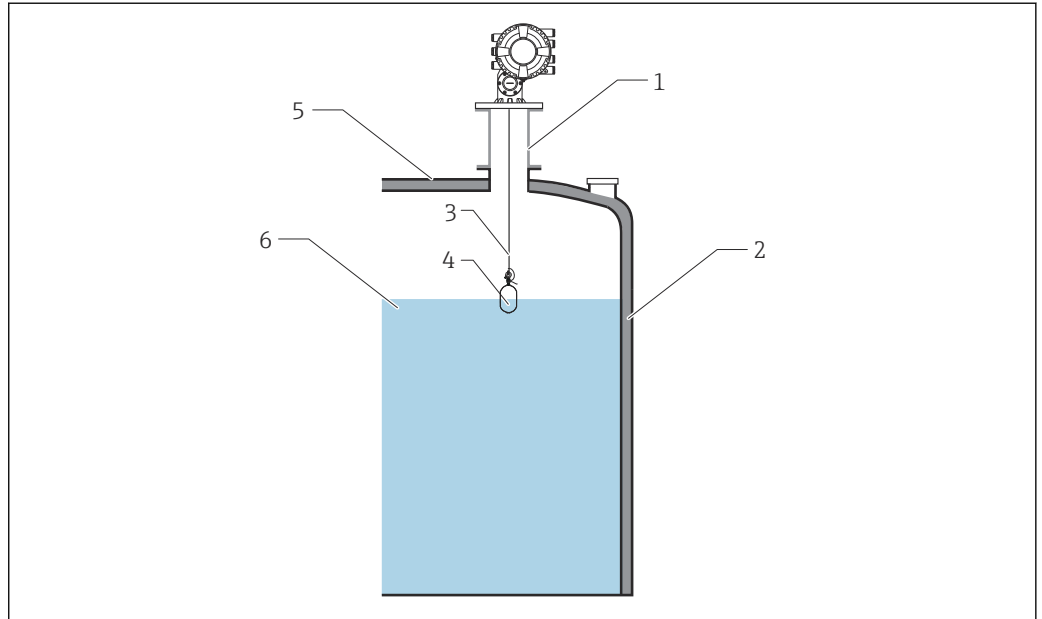
Gamme de température de process -200 ... +200 °C (-328 ... 392 °F)

i Si la gamme de l'application dépasse la gamme listée ci-dessus, contacter Endress+Hauser pour des produits / solutions techniques spéciales.

Joint de process

A1	HNBR	-30 ... 150 °C (-22 ... 302 °F)
B1	FKM	-40 ... 200 °C (-40 ... 392 °F)
C1	CR Chloroprène	-30 ... 100 °C (-34 ... 212 °F)
D1	PTFE (tambour de fil FKM)	<ul style="list-style-type: none"> ▪ PTFE : -100 ... 200 °C (-148 ... 392 °F) ▪ Tambour de fil FKM : -40 ... 200 °C (-49 ... 392 °F)
E1	VMQ Silicone	-45 ... 200 °C (-49 ... 392 °F)

i Il existe une différence de température entre le liquide dans la cuve et le NMS8x sur le piquage de la cuve en raison de la distance entre les deux. De plus, la température du raccord process du NMS8x n'indique pas la température du liquide. La température du raccord process indique la température du gaz qui atteint l'intérieur du boîtier du NMS8x. Dans la plupart des cas, la température du gaz est la même que la température ambiante. Si il y a des différences de température entre le raccord process et le gaz, installer un tuyau ou une chambre entre le NMS8x et le piquage de la cuve pour ajuster la température ou couvrir la cuve avec un matériau calorifuge pour contrôler la température.



A0028848


i 19 Joint de process

- 1 Chambre ou tube pour l'ajustage de la température
- 2 Matériau isolant thermique
- 3 Fil de mesure
- 4 Plongeur
- 5 Paroi de la cuve
- 6 Liquide à haute ou basse température

Gamme de pression de process

Type de boîtier	Gamme de pression de process
Aluminium	0 ... 6 bar (600 kPa/87 psi)

Densité du produit 0,430 ... 2,000 g/cm³ (27 ... 125 lb/ft³)


-  Si la gamme de l'application dépasse la gamme listée ci-dessus, contacter Endress+Hauser pour des produits / solutions techniques spéciales.
- Pour le déplacement d'un plongeur dans le liquide au point de l'interface ou de la mesure de densité, voir le tableau ci-dessous.

Diamètre [mm]	Matériau	Poids [g]	Volume [ml]	Gamme de densité min. [g/cm ³]	Gamme de densité max. [g/cm ³]
30	316L	261	84.3	0.237	2.266
30	PTFE	250	118	0.169	1.525
50	316L/AlloyC276	253	143	0.140	1.280
50	PTFE	250	118	0.169	1.525
70	316L	245	124	0.161	1.411
110	316L	223	108	0.185	1.417

Différence de densité du produit pour la mesure d'interface 0,1 g/cm³ (6,24 lb/ft³)

Viscosité 0 ... 5 000 mPa·s


Vitesse de mouvement max. du plongeur Env. 2 200 mm (86,61 in) / min

-  La vitesse du plongeur sera ralentie dans la zone située à l'avant de 30 mm afin de s'arrêter à la position correcte selon le réglage d'arrêt bas qui a été spécifié.

Agrément pour transactions commerciales

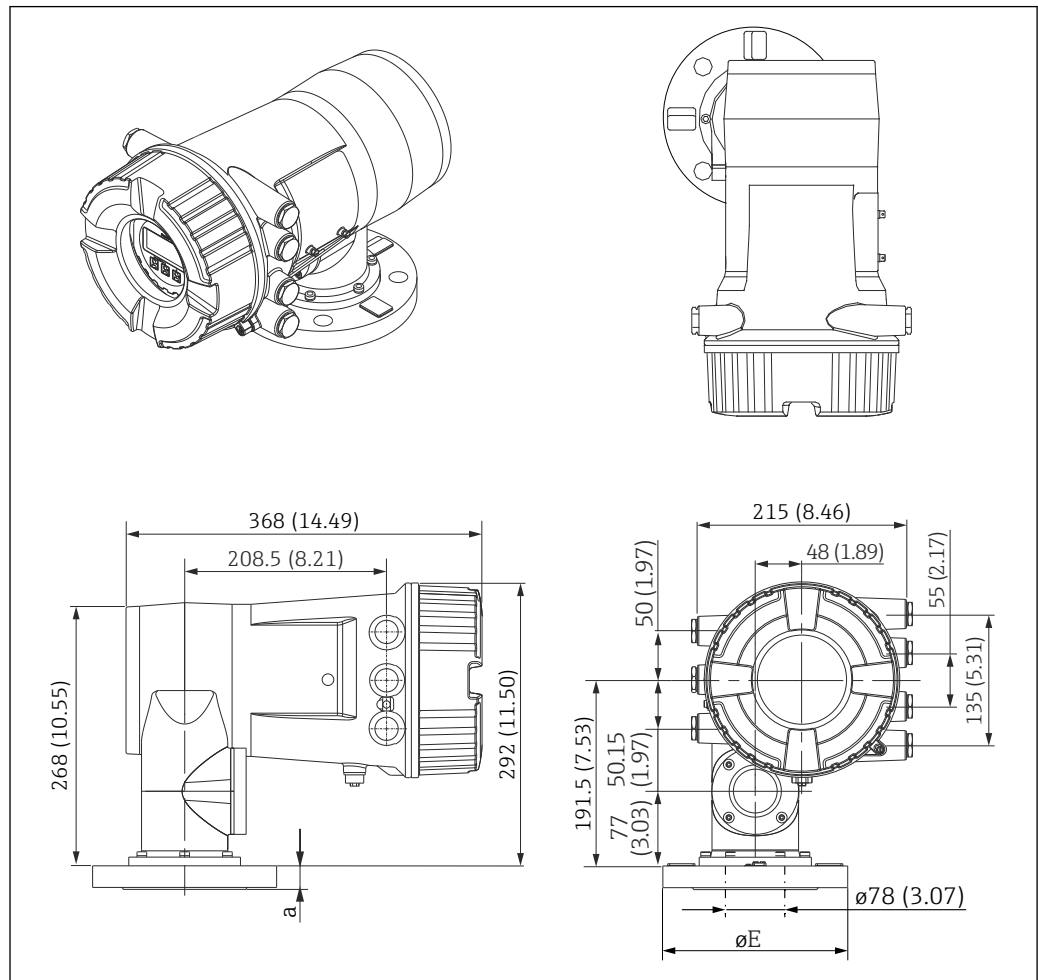
Comme condition préalable pour l'agrément pour transactions commerciales, l'appareil commandé doit indiquer l'option ITA, ITB, ITC ou ITD sur la caractéristique de commande 150" Précision, Agrément Poids et Mesures".

Options de la caractéristique de commande 590 "Agrément supplémentaire"

- **LK**
Précision de vérification initiale attestée par NMI, agrément Poids et Mesures
 - **LL**
Précision de vérification initiale attestée par le PTB, agrément Poids et Mesures
 - **LN**
Précision de vérification initiale attestée par le LNE, agrément Poids et Mesures
 - **LO**
*Agrément de type NMI
 - **LP**
*Agrément de type PTB
 - **LQ**
*Agrément de type LNE
 - **LT**
METAS, transactions commerciales
 - **LU**
BEV, transactions commerciales
-  Selon le déplacer (caractéristique de commande 120), certaines de ces versions ne seront pas disponibles.
- Les Proservo NMS8x certifiés pour les applications de transactions commerciales sont étalonnés sur un banc d'étalonnage certifié. L'étalon de référence du banc d'étalonnage est un appareil de poursuite laser avec une précision absolue de $\pm 0,010$ mm et une résolution de 0,0002 mm. L'étalonnage est réalisé en 10 points de mesure espacés régulièrement sur l'ensemble de la gamme de mesure (jusqu'à 40 m (131 ft)). Par ailleurs, l'hystérésis est vérifiée en trois points.
 - L'erreur maximale tolérée (MPE) est de 0,4 mm (0,016 in) pour des modèles de performance maximale, et de ± 1 mm ($\pm 0,04$ in) pour des modèles de transactions commerciales. Le certificat d'étalonnage en usine en résultant est compris dans la livraison avec le certificat d'homologation de type correspondant.
 - Étalonnage en 10 points testé conformément à la norme ISO/IEC 17025, certifié par le Japan Accreditation Board (JAB) de l'ILAC MRA, selon la norme de référence internationale (étalon)

Construction mécanique

Dimensions



A0029578

Brides selon ASME B16.5. Pression nominale 150 lbs ¹⁾

D ²⁾	E ³⁾		
	3 "	6 "	8 "
a	23,9 mm (0,94 in)	25,4 mm (1 in)	28,4 mm (1,12 in)
φE	φ190 mm (7,5 in)	φ279 mm (10,98 in)	φ343 mm (13,5 in)

- 1) Caractéristique de commande 140 (positions AFA, AHA et AJA de la référence de commande)
- 2) Dimension
- 3) Diamètre nominal

Brides selon EN1092-1, Pression nominale PN10/16 ¹⁾

D ²⁾	E ³⁾
	DN80
a	20 mm (0,79 in)
φE	φ200 mm (7,87 in)

- 1) Caractéristique de commande 140 (position GSA de la référence de commande)
- 2) Dimension
- 3) Diamètre nominal

Brides selon JIS B2220, Pression nominale 10 K¹⁾

D ²⁾	E ³⁾		
	80A RF	80A FF	150A RF
a	22 mm (0,87 in)	22 mm (0,87 in)	26 mm (1,02 in)
φE	φ185 mm (7,28 in)	φ185 mm (7,28 in)	φ280 mm (11 in)

- 1) Caractéristique de commande 140 (positions PFA, PHA et P5A de la référence de commande)
- 2) Dimension
- 3) Diamètre nominal

Brides selon JPI 7S-15, Pression nominale 150 lbs¹⁾

D ²⁾	E ³⁾
	80A RF
a	24,3 mm (0,96 in)
φE	φ190 mm (7,48 in)

- 1) Caractéristique de commande 140 (position QFA de la référence de commande)
- 2) Dimension
- 3) Diamètre nominal

Poids

- Env. 15 kg (33,0 lb) avec bride NPS 3" Cl. 150, DN80PN10/16, 10K80A
- Env. 20 kg (44,1 lb) avec bride NPS 6" Cl. 150
- Env. 24 kg (52,9 lb) avec bride NPS 8" Cl. 150

 Les poids varient en fonction des options sélectionnées.

Matériaux

Matériau du boîtier

Transmetteur + process alu, revêtu

- Caractéristique
070
- Option
AB

Matériaux du fil de mesure

Caractéristique de commande 110, différentes options

O ¹⁾	W ²⁾
A3	16 m (52,49 ft) ; PFA >316L ; 0,4 mm (0,016 in)
C2	22 m (73,33 ft) ; AlloyC276 ; 0,2 mm (0,008 in)
D1	28 m (93,33 ft) ; 316L ; 0,15 mm (0,006 in)
F1	36 m (120 ft) ; 316L ; 0,15 mm (0,006 in)

- 1) Option
- 2) Descriptions des fils

 Le matériau du tambour de fil est le SUS316L.

Matériau du raccord process (bride)

NPS 3" Cl.150 RF, bride aluminium ASME B16.5

Option de la caractéristique de commande 140 ("Raccord process")
AFA

NPS 6" Cl.150 RF, bride aluminium ASME B16.5

Option de la caractéristique de commande 140 ("Raccord process")
AHA

DN80 PN10/16 B1, bride aluminium EN1092-1

Option de la caractéristique de commande 140 ("Raccord process")
GSA

10K 80A RF, bride aluminium JIS B2220

Option de la caractéristique de commande 140 ("Raccord process")
PFA

10K 150A RF, bride aluminium JIS B2220

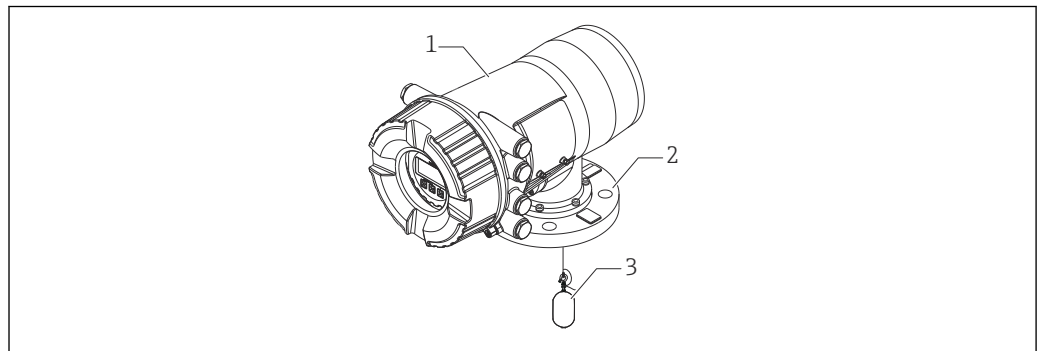
Option de la caractéristique de commande 140 ("Raccord process")
PHA

10K 80A FF, bride aluminium JIS B2220

Option de la caractéristique de commande 140 ("Raccord process")
P5A

80A 150lbs RF, bride aluminium JPI 7S-15

Option de la caractéristique de commande 140 ("Raccord process")
QFA

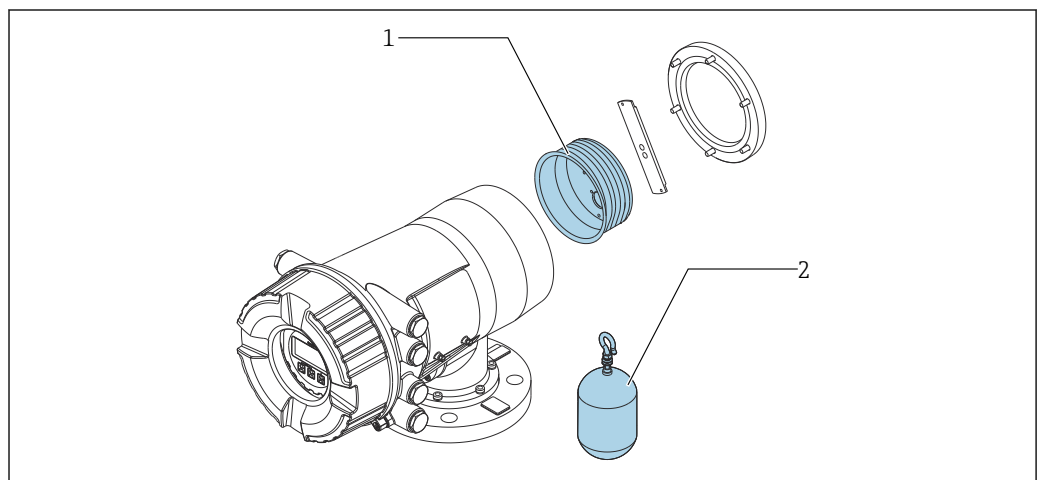


A0029583

- 1 Boîtier
- 2 Bride
- 3 Fil de mesure

Pièces conformes à la norme NACE

Conformément aux normes NACE MR 0175 et NACE MR 0103, les pièces suivantes, surlignées en bleu, sont disponibles en matériau conforme à NACE. Pour plus d'informations sur les normes, → 57



A0050788

20 Pièces conformes à la norme NACE

- 1 Tambour de fil (28 m (91,86 ft))
- 2 Plongeur (50 mm (1,97 in), 70 mm (2,76 in) / 50 mm (1,97 in) avec bague de guidage, 70 mm (2,76 in) avec bague de guidage)

Configuration

Concept de configuration

Structure de menu orientée opérateur pour les tâches spécifiques à l'utilisateur

- Mise en service
- Configuration
- Diagnostics
- Niveau expert

Langues d'interface

- Anglais
- Chinois
- Allemand
- Japonais
- Espagnol



La caractéristique 500 de la structure du produit détermine la langue pré-réglée à la livraison.

Mise en service rapide et sûre

- Menus guidés (avec assistants) pour les applications
- Guidage par menus avec de courtes explications des fonctions de chaque paramètre

Configuration fiable

Configuration standardisée sur l'appareil et dans les outils de configuration

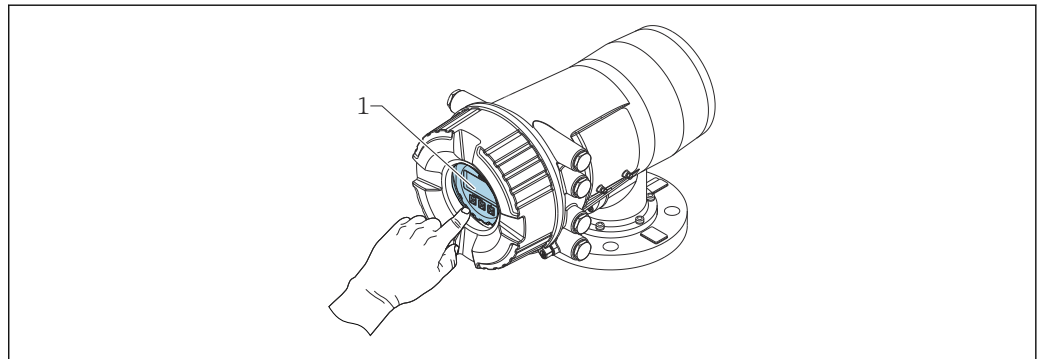
Niveau diagnostic efficace, améliorant la fiabilité de la mesure

- Les mesures correctives sont intégrées en texte clair
- Diverses options de simulation

Options de configuration

- Afficheur local ; La configuration via l'afficheur local est possible sans ouvrir l'appareil.
- Système de jaugeage des cuves
- Outil d'Asset Management (p. ex. FieldCare) ; connecté via
 - HART
 - Port service (CDI)

Configuration sur site





 21 Affichage NMS80

1 Afficheur

Éléments d'affichage

- Afficheur à 4 lignes
- Rétroéclairage blanc, rouge en cas de défaut d'appareil
- Affichage des grandeurs mesurées et des grandeurs d'état, configurable
- Température ambiante autorisée pour l'affichage : $-20 \dots +70 \text{ °C}$ ($-4 \dots +158 \text{ °F}$)
La lisibilité de l'affichage peut être altérée à des températures situées en dehors de la gamme de température.

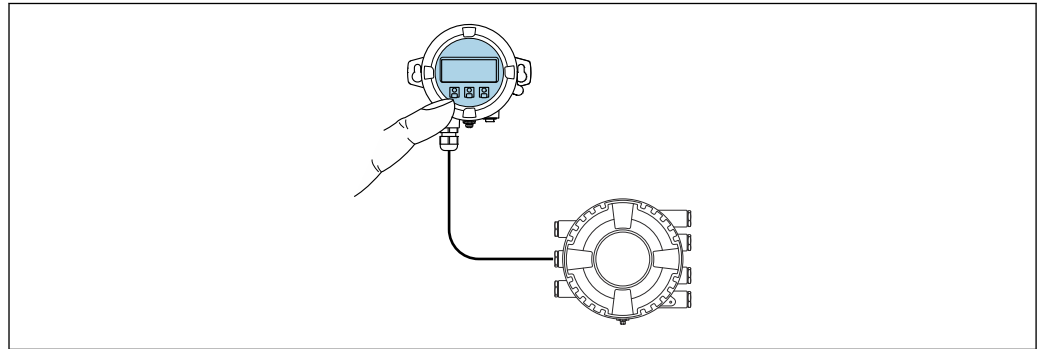
Éléments de configuration

- Configuration de l'extérieur via 3 touches optiques : , , 
- Éléments de configuration également accessibles dans les différentes zones Ex

Module d'affichage et de configuration séparé DKX001

Les éléments d'affichage et de configuration correspondent à ceux du module d'affichage .

Selon la position de montage, le module d'affichage séparé DKX001 offre un meilleur accès aux éléments de configuration que l'afficheur de l'appareil.



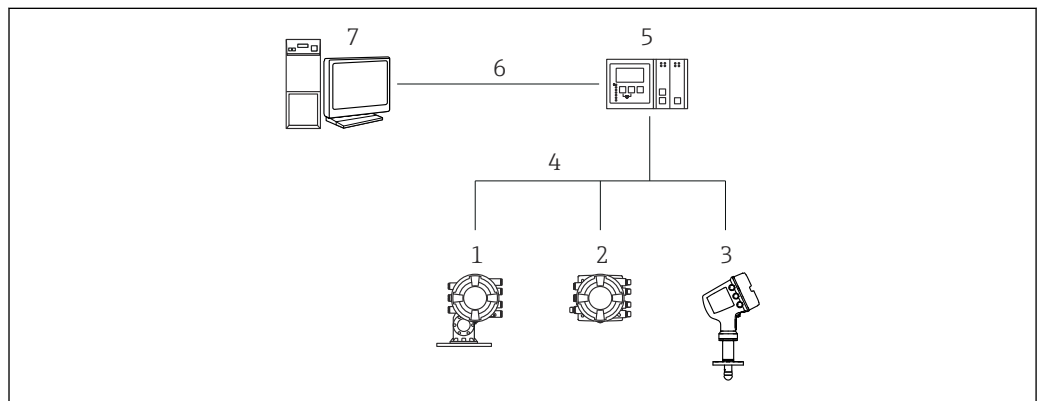
A0042197

22 Configuration via le module d'affichage et de configuration séparé DKX001

- i** Le module d'affichage et de configuration séparé DKX001 est disponible en tant qu'accessoire. Pour plus de détails, se reporter à SD01763D.
- i**
 - La valeur mesurée est affichée simultanément sur le DKX001 et sur le module d'affichage et de configuration local.
 - Il n'est pas possible d'accéder au menu de configuration des deux modules en même temps. Si l'on accède au menu de configuration dans l'un de ces modules, l'autre module est automatiquement verrouillé. Ce verrouillage reste actif jusqu'à la fermeture du menu dans le premier module (retour à l'affichage des valeurs de mesure).

Le matériau du boîtier du module d'affichage et de commande DKX001 peut être sélectionné dans la référence de commande. Il existe 2 options : alu et inox.

Configuration à distance

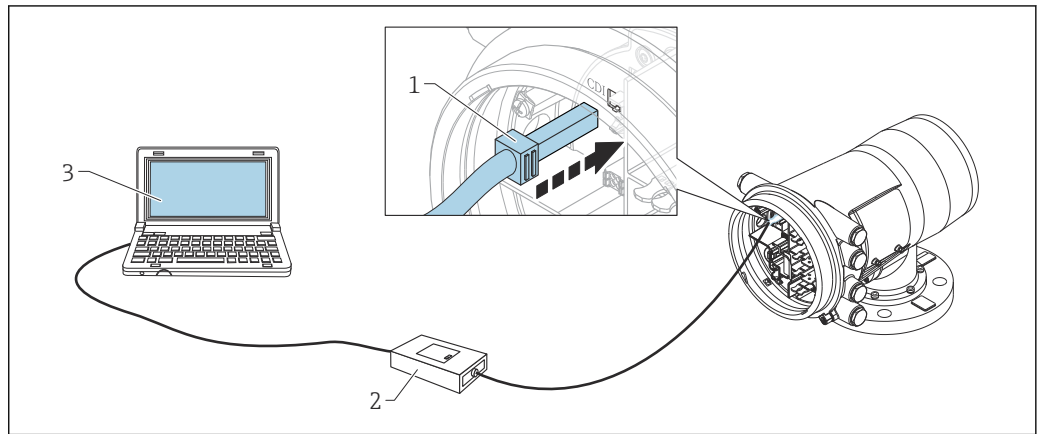


A0025621

23 Configuration à distance des appareils de jaugeage des cuves

- 1 Proservo NMS8x
- 2 Tankside Monitor NRF81
- 3 Micropilot NMR8x
- 4 Protocole de terrain (p. ex. Modbus, V1)
- 5 Tankvision Tank Scanner NXA820
- 6 Ethernet
- 7 Ordinateur avec outil de configuration (p. ex. FieldCare)

Configuration via l'interface service



A0030161

24 Configuration via l'interface service

- 1 Interface service (CDI = Endress+Hauser Common Data Interface)
- 2 Commubox FXA291
- 3 Ordinateur avec outil de configuration "FieldCare" et "CDI Communication FXA291" COM DTM

Certificats et agréments

Les certificats et agréments actuels pour le produit sont disponibles sur la page produit correspondante, à l'adresse www.endress.com :

1. Sélectionner le produit à l'aide des filtres et du champ de recherche.
2. Ouvrir la page produit.
3. Sélectionner **Télécharger**.

Marquage CE

L'ensemble de mesure satisfait aux exigences légales des directives UE en vigueur. Celles-ci sont listées dans la déclaration de conformité UE correspondante avec les normes appliquées.

Endress+Hauser atteste que l'appareil a passé les tests avec succès en apposant le marquage CE.

Marquage RCM

Le produit ou l'ensemble de mesure fourni satisfait aux exigences de l'ACMA (Australian Communications and Media Authority) en matière d'intégrité des réseaux, d'interopérabilité et de caractéristiques de performance ainsi qu'aux réglementations en matière d'hygiène et sécurité. Ici, en particulier, les dispositions réglementaires pour la compatibilité électromagnétique sont satisfaites. Les produits portent la marque RCM sur la plaque signalétique.




A0029561


Agrément Ex

Des certificats sont disponibles en ligne pour les types d'agrément suivants.

- AEx
- ATEX
- EAC Ex
- FM C/US
- IEC Ex
- INMETRO Ex
- JPN Ex
- KC Ex
- NEPSI

 Les certificats et agréments actuellement disponibles sont accessibles via le Configurateur de produit.

En cas d'utilisation en zone explosible, il convient de respecter les conseils de sécurité complémentaires. Se référer au manuel "Conseils de sécurité" (XA) séparé compris dans la livraison. La référence de la XA en vigueur est indiquée sur la plaque signalétique.

 La documentation "Conseils de sécurité" (XA) séparée, avec toutes les données relatives à la protection antidéflagrante, est disponible auprès d'Endress+Hauser.

Étanchéité simple selon ANSI/ISA 12.27.01

Les appareils ont été conçus selon ANSI/ISA 12.27.01 comme appareils à étanchéité simple, ce qui permet à l'utilisateur de renoncer à l'utilisation de joints de process externes dans la conduite comme le requièrent les sections sur les joints de process des normes ANSI/NFPA 70 (NEC) et CSA 22.1 (CEC), et ainsi d'économiser les coûts d'installation. Ces instruments sont conformes aux pratiques d'installation nord-américaines et permettent une installation très sûre et économique pour des applications sous pression avec fluides dangereux.

Davantage d'informations peuvent être trouvées dans les Conseils de sécurité (XA) de l'appareil concerné.

Sécurité fonctionnelle (SIL)

Utilisation pour la surveillance du niveau (MIN, MAX, gamme) jusqu'à SIL 2/3 selon IEC 61508:2010.

Pour plus de détails, voir le "Manuel de sécurité fonctionnelle" : FY01099G

WHG

DIBt : Z-65.16-589

Agrément Poids & Mesures

- OIML R85 (2008)
- NMI
- PTB
- PAC
- LNE
- WELMEC



L'appareil est doté d'un commutateur de verrouillage plombable conformément aux exigences des Poids & Mesures. Ce commutateur verrouille tous les paramètres du logiciel qui concernent la mesure. L'état de commutation est indiqué sur l'afficheur et via le protocole de communication.

Agrément CRN

Il existe un agrément CRN pour certaines versions d'appareil. L'agrément CRN est disponible lorsque les deux conditions suivantes sont remplies :

- L'agrément CRN est sélectionné (structure du produit : caractéristique 590 "Agrément supplémentaire", option LD "CRN")
- L'appareil a un raccord process agréé CRN selon le tableau suivant :

Caractéristique 140 : Raccord process	Signification
AFA	NPS 3" Cl.150 RF, bride aluminium ASME B16.5
AHA	NPS 6" Cl.150 RF, bride aluminium ASME B16.5
AJA	NPS 8" Cl.150 RF, bride aluminium ASME B16.5



- Les raccords process sans agrément CRN ne figurent pas dans ce tableau.
- Les appareils agréés CRN sont identifiés par le numéro d'immatriculation OF18152.5C sur la plaque signalétique.

Test, certificat

Caractéristique de commande 580 "Test, certificat"	Désignation
JA	Certificat matière 3.1, éléments métalliques en contact avec le produit, certificat de réception EN10204-3.1
KE	Test en pression, procédure interne, certificat de réception
KF	Test d'étanchéité à l'air, procédure interne, certificat de réception
KO	Test de ressuage JIS B 8266 (PT), soudures en contact avec le produit/supportant la pression, rapport de test
KS	Documentation de soudage, soudures en contact avec le produit/supportant la pression

Autres normes et directives

Standards industriels

- Directive 2011/65/UE : "Limitation de l'utilisation de certaines substances dangereuses" (RoHS)
- Directive 2014/32/EC : "Directive sur les instruments de mesure" (MID)
- IEC61508 : "Sécurité fonctionnelle des systèmes de commande électriques, électroniques et électroniques programmables relatifs à la sécurité" (SIL)
- NACE MR 0175, NACE MR 0103 : "Matériaux métalliques résistants à la corrosion fissurante provoquée par l'hydrogène sulfuré pour les équipements de champs pétrolifères"
- API Recommended Practice 2350 : "Sécurité antidébordement pour les cuves de stockage dans les installations pétrolières"
- API MPMS : "Manual of Petroleum Measurement Standards"
- EN 1127 : "Atmosphères explosibles - Prévention et protection contre l'explosion"
- IEC 60079 : "Protection des équipements"
- EN 1092 : "Brides et leurs assemblages"
- EN 13463 : "Appareils non électriques destinés à être utilisés en atmosphères explosibles"
- TIA-485-A : "Electrical Characteristics of Generators and Receivers for Use in Balanced Digital Multipoint Systems"
- IEC61511 : "Sécurité fonctionnelle - Systèmes instrumentés de sécurité pour l'industrie des process"
- IEEE 754 : "Standard for Binary Floating-Point Arithmetic for microprocessor systems"
- ISO4266 : "Pétrole et produits pétroliers liquides - Mesure du niveau et de la température dans des cuves de stockage par des méthodes automatiques"

- ISO6578 : "Liquides hydrocarbures réfrigérés - Mesure statique - Procédure de calcul"
- ISO 11223 : "Pétrole et produits pétroliers liquides - Détermination of du volume, de la densité et de la masse du contenu de cuves verticales cylindriques par des systèmes de mesure hybrides des réservoirs"
- ISO15169 : "Pétrole et produits pétroliers liquides - Mesure statique directe - Mesure du contenu de cuves de stockage verticales par jaugeage hydrostatique des réservoirs"
- JIS K2250 : "Petroleum Measurement Tables"
- JIS B 8273 : "Bolted flange for pressure vessels"
- G.I.I.G.N.L. : "LNG Custody transfer handbook"
- NAMUR NEO43 : "Uniformisation du niveau de signal pour l'information de panne de transmetteurs numériques"
- NAMUR NE107 : "Surveillance et diagnostic d'appareils de terrain"

Standards métrologiques

- OIML R85 (2008) : "Requirements for ambient temperature low $-25\text{ }^{\circ}\text{C}$ ($-13\text{ }^{\circ}\text{F}$) and ambient temperature high $+55\text{ }^{\circ}\text{C}$ ($+131\text{ }^{\circ}\text{F}$)"
- "Mess- und Eichverordnung" (système des poids et mesures d'Allemagne)
- Directive 2014/32/CE du Parlement Européen et du Conseil du 26 mars 2014 sur les instruments de mesure
- PTB-A-5.01 : "Appareils de mesure de niveau automatiques pour réservoirs de stockage fixes"

Étalonnage

Les étalonnages avec certificats sont disponibles en option.

- Étalonnage du niveau en 3 ou 5 points par l'usine, traçable à un étalon de référence international (étalon)
- Étalonnage du niveau en 10 points par l'usine, traçable à un étalon de référence international (étalon)
- Étalonnage du niveau en 10 points par un laboratoire, traçable à un étalon de référence international conforme à la norme ISO/IEC 17025 accrédité par le JAB, Japan Accreditation Board, de l'ILAC MRA

Informations à fournir à la commande

Des informations détaillées à fournir à la commande sont disponibles sur www.addresses.endress.com ou dans le configurateur de produit sur www.endress.com :

1. Sélectionner le produit à l'aide des filtres et du champ de recherche.
2. Ouvrir la page produit.
3. Sélectionner **Configuration**.

Configurateur de produit – l'outil pour la configuration personnalisée des produits

- Données de configuration actuelles
- Selon l'appareil : entrée directe des données spécifiques au point de mesure comme la gamme de mesure ou la langue de programmation
- Vérification automatique des critères d'exclusion
- Création automatique de la référence de commande avec édition en format PDF ou Excel
- Possibilité de commande directe dans le shop en ligne Endress+Hauser

Certificat d'étalonnage

Un certificat d'étalonnage est inclus si l'une des options suivantes est sélectionnée dans la caractéristique de commande 150 ("Précision, Agrément Poids+Mesures").

Option ¹⁾	Signification	Nombre de points d'étalonnage
ICW	Version standard, certificat d'étalonnage en 3 points	3
ICX	Version standard, certificat d'étalonnage en 5 points	5
ITA	Performance maximale, certificat d'étalonnage en 10 points	10
ITB	Performance maximale, 10 points, gamme étendue, selon OIML R85, API 3,1 B, ISO4266, certificat d'étalonnage en usine	10
ITC	Version standard, certificat d'étalonnage en 10 points	10
ITD	Version standard, 10 points, gamme étendue, selon OIML R85, API 3,1 B, ISO4266, certificat d'étalonnage en usine	10

- 1) Option de la caractéristique de commande 150 "Précision, Agrément Poids et Mesures", Positions 21 à 23 de la référence de commande

- Les points d'étalonnage sont espacés et répartis uniformément sur la gamme d'étalonnage sélectionnée.
- Les points d'étalonnage sont vérifiés sous les conditions de référence.

Marquage

Option de la caractéristique de commande 895 "Marquage"	Signification
Z1	Repérage (TAG)
Z2	Adresse bus

En option, l'appareil peut être commandé avec un repérage et/ou une adresse bus spécifique conformément au tableau ci-dessus. Lorsque l'option correspondante est sélectionnée, le repère ou l'adresse bus doit être défini dans une spécification supplémentaire.

Conditions d'expédition





Pour permettre un fonctionnement et une mise en service clés en main, le NMS8x est expédié dans un état tout-en-un, sauf pour les spécifications suivantes.

- Plongeur 30 mm (1,18 in), 316L
- Plongeur 110 mm (4,33 in), 316L
- Plongeur 30 mm (1,18 in), PTFE
- Plongeur 50 mm (1,97 in), PTFE
- Ensemble de fil guide
- Option Déshuilé + dégraissé

Packs application

Méthodes de mesure sur cuve avancées

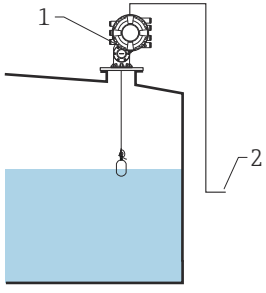
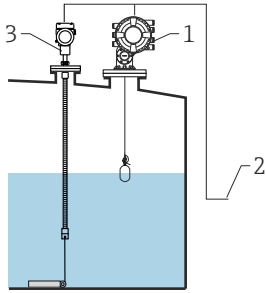
Le logiciel d'appareil propose les méthodes de mesure sur cuve suivantes :

- Mesure de niveau directe →  61
- Système de mesure de cuve hybride (HTMS) →  62
- Correction de la déformation hydrostatique du réservoir (HyTD) →  63
- Correction de la dilatation thermique du réservoir (CTSh) →  63

Mesure de niveau directe

Si aucune méthode de mesure sur cuve avancée n'a été sélectionnée, le niveau et la température sont mesurés directement.


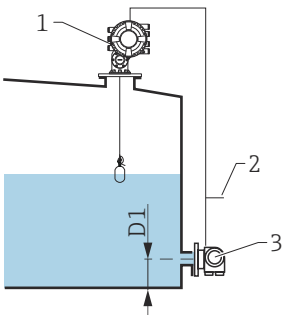

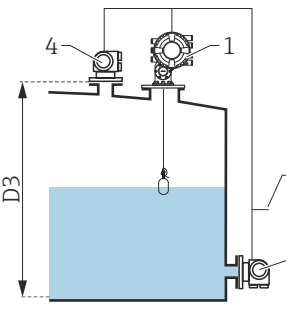
Mode de mesure de niveau directe

Mode de mesure	Exemple de montage	Variables mesurées	Grandeurs calculées
Niveau uniquement	 <p style="text-align: right; font-size: small;">A0026820</p> <p>1 NMS8x 2 Vers système de gestion des stocks</p>	Niveau	Aucune
Niveau + température	 <p style="text-align: right; font-size: small;">A0026829</p> <p>1 NMS8x 2 Vers système de gestion des stocks 3 Température (instantanée ou moyenne)</p>	<ul style="list-style-type: none"> ■ Niveau ■ Température (instantanée ou moyenne) 	Aucune

Système de mesure hybride des réservoirs (HTMS)

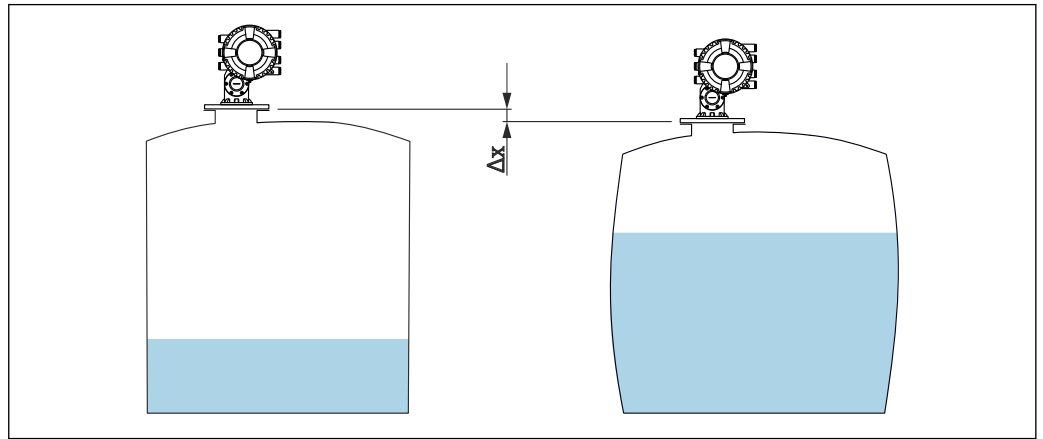
HTMS utilise les mesures de niveau et de pression pour calculer le contenu de la cuve et (en option) la densité du produit.

Modes de mesure HTMS

Mode de mesure	Exemple de montage	Variables mesurées	Grandeurs calculées
<p>HTMS + P1</p> <p> Ce mode doit être utilisé dans des cuves atmosphériques (c'est-à-dire non pressurisées)</p>	 <p style="text-align: right; font-size: small;">A0026830</p> <p>1 NMS8x 2 Vers système de gestion des stocks 3 Transmetteur de pression (fond)</p>	<ul style="list-style-type: none"> ■ Niveau ■ Pression du fond de cuve (en position D1) 	<p>Densité du produit</p>
<p>HTMS + P1 + P3</p> <p> Ce mode doit être utilisé dans des cuves non atmosphériques (c'est-à-dire pressurisées)</p>	 <p style="text-align: right; font-size: small;">A0026831</p> <p>1 NMS8x 2 Vers système de gestion des stocks 3 Transmetteur de pression (fond) 4 Transmetteur de pression (sommets)</p>	<ul style="list-style-type: none"> ■ Niveau ■ Pression du fond de cuve (en position D1) ■ Pression du ciel gazeux (en position D3) 	<p>Densité du produit</p>

Correction de la déformation hydrostatique du réservoir (HyTD)

La correction de la déformation hydrostatique du réservoir peut être utilisée pour compenser un mouvement vertical de la hauteur de référence de la cuve dû au gonflement de la paroi du réservoir engendré par la pression hydrostatique exercée par le liquide stocké dans le réservoir. La compensation se base sur une approximation linéaire obtenue par des relevés manuels à plusieurs niveaux sur toute la gamme du réservoir.



25 *Mouvement Δx de la hauteur de référence de la cuve dû au gonflement de la paroi du réservoir engendré par la pression hydrostatique*

Correction de la dilatation thermique du réservoir (CTSh)

La correction de la dilatation thermique du réservoir peut être utilisée pour compenser le mouvement vertical de la hauteur de référence de la cuve dû aux effets de la température sur la paroi du réservoir ou sur le tube de mesure. Le calcul se base sur les coefficients de dilatation thermique de l'acier et sur les facteurs d'isolation de la partie sèche de la paroi du réservoir ainsi que de la partie en contact avec le produit.

- i** Cette correction est recommandée pour tout jaugeur de niveau fonctionnant à des conditions déviant considérablement des conditions lors de l'étalonnage et pour des réservoirs extrêmement élevés. Pour des applications réfrigérées, cryogéniques et chauffées, cette correction est fortement recommandée.
- La longueur du fil peut également être corrigée avec les paramètres liés à CTSh.

Contrôle de référence de niveau (LRC)

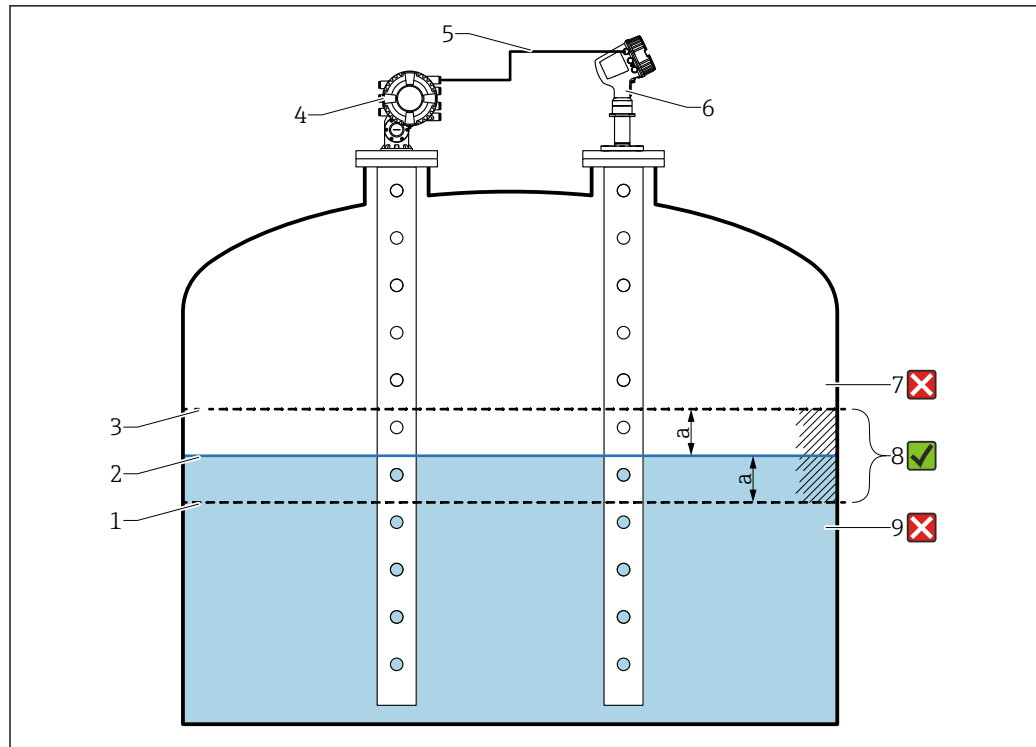
Pour les cuves où il n'est pas possible d'effectuer un relevé manuel, le jaugeur peut être vérifié au moyen de la fonction LRC.

Si la valeur de niveau mesurée n'est pas vérifiée par la fonction LRC appliquée, l'appareil émet un message d'erreur concernant le niveau mesuré.

- i** Ce contrôle de référence est recommandé pour les applications sur gaz liquéfiés.

LRC avec niveau de référence

Le radar compare son niveau de lecture de niveau avec la lecture du niveau d'un autre jaugeur (p. ex. Proservo NMS8x). Sur la base d'une valeur d'écart configurable (paramètre **Allowed difference**), un contrôle continu est effectué.



A0053872

26 Exemple d'application avec le Proservo NMS8x

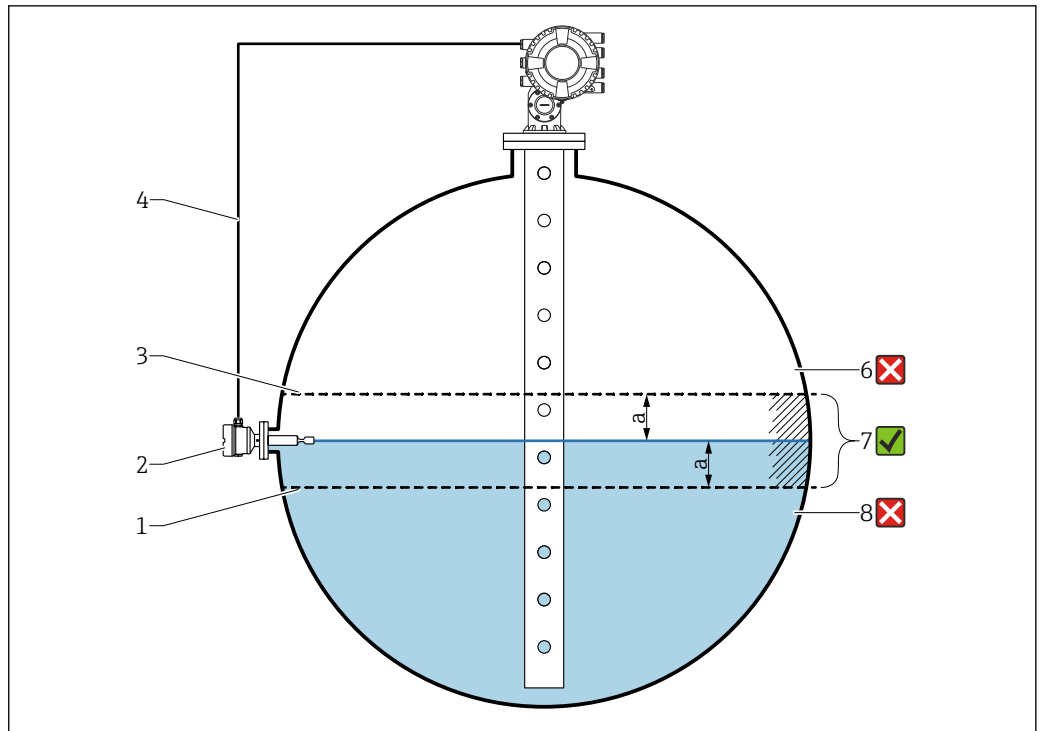
- 1 Limite inférieure de la valeur d'écart "a" telle que configurée dans un jaugeur radar
- 2 Valeur de référence : niveau mesuré tel que fourni par le jaugeur Proservo NMS8x
- 3 Limite supérieure de l'écart
- 4 Le Proservo NMS8x fournit la valeur de référence
- 5 Les jaugeurs sont interconnectés via l'interface HART
- 6 Jaugeur radar avec valeur d'écart configurée "a" pour paramètre "Allowed difference"
- 7 Le niveau mesuré est supérieur à la valeur de référence plus la valeur d'écart "a" : la valeur de niveau n'est pas vérifiée
- 8 Le niveau mesuré se situe dans ou à l'intérieur des limites définies par la valeur d'écart "a" : la valeur de niveau est vérifiée
- 9 Le niveau mesuré est inférieur à la valeur de référence moins la valeur d'écart "a" : la valeur de niveau n'est pas vérifiée

Propriétés

- Fréquence : le contrôle de référence est effectué en continu toutes les 60 secondes.
- Tolérance : via le paramètre **Check fail threshold**, un nombre configurable de défaillances est autorisé avant que l'état ne passe sur défaut.
- Raccordement : l'appareil de référence de niveau est raccordé via une carte HART I/O optionnelle. Voir caractéristique de commande 050 : "Module I/O Analogue secondaire".

LRC avec commutateur de référence

Un détecteur de niveau (p. ex. Liquiphant FTLx) peut être monté dans la cuve. Le contrôle peut être effectué en continu, chaque fois que le détecteur de niveau est activé ou désactivé. Le niveau mesuré doit rester à l'intérieur d'un écart configurable.



A0054210

27 Exemple d'application avec détecteur de niveau

- 1 Limite inférieure de la valeur d'écart "a" telle que configurée dans un jaugeur radar
- 2 Valeur de référence : le point de commutation d'un détecteur de niveau installé représente la valeur de référence pour la vérification
- 3 Limite supérieure de l'écart
- 4 Le détecteur de niveau et le jaugeur sont interconnectés via une carte E/S numérique
- 5 Jaugeur radar avec valeur d'écart configurée "a" pour paramètre "Allowed difference"
- 6 Le niveau mesuré est supérieur à la valeur de référence plus la valeur d'écart "a" : la valeur de niveau n'est pas vérifiée
- 7 Le niveau mesuré se situe dans ou à l'intérieur des limites définies par la valeur d'écart "a" : la valeur de niveau est vérifiée
- 8 Le niveau mesuré est inférieur à la valeur de référence moins la valeur d'écart "a" : la valeur de niveau n'est pas vérifiée

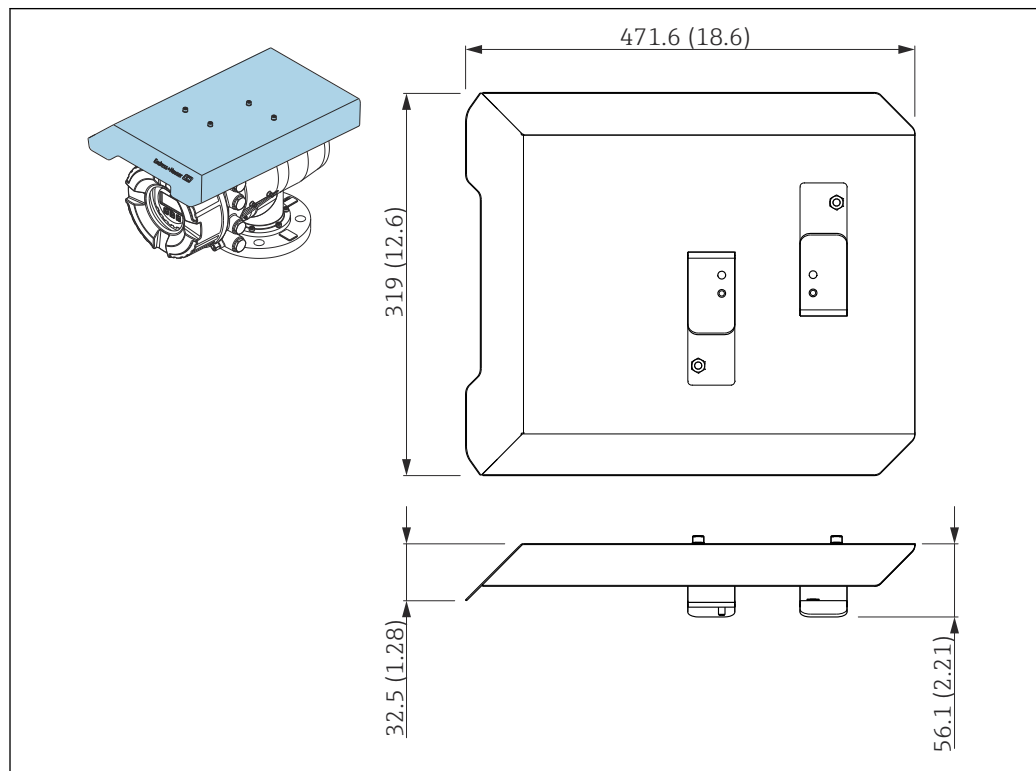
Propriétés

- Modes : l'appareil peut être réglé pour surveiller le point de commutation tout en remplissant ou vidangeant la cuve.
- Raccordement : le détecteur de niveau est raccordé via une carte E/S numérique.
Voir caractéristique de commande 060 : "Module I/O Digital secondaire Ex d/XP".


Accessoires

Accessoires spécifiques à l'appareil

Capot de protection climatique



A0029585

 28 Capot de protection climatique ; unité de mesure : mm (in)

Matériaux

- Capot de protection et étriers de montage
Matériau
316L (1.4404)
- Vis et rondelles
Matériau
A4



- Le capot de protection climatique peut être commandé avec l'appareil :
Caractéristique de commande 620 "Accessoires joints", option PA "Capot de protection climatique")
- Il peut également être commandé comme accessoire :
Référence : 71305035 (pour NMS8x)

Chambre de maintenance

Une chambre de maintenance est recommandée pour l'utilisation avec des jaugeurs de niveau afin de permettre la maintenance (retrait du plongeur 70 mm (2,76 in) ou plus grand) pendant que la cuve est en service. Contacter Endress+Hauser si nécessaire.

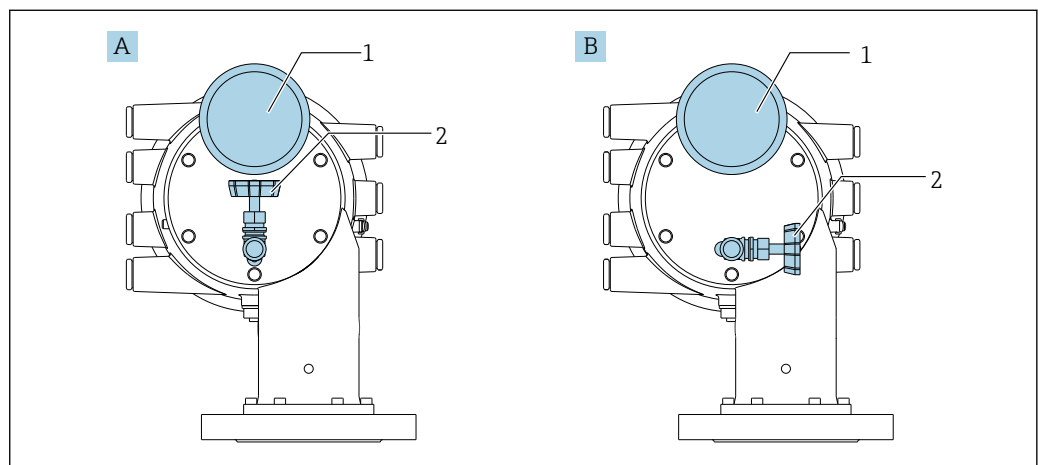
Vanne à boule

Des vannes à boule sont recommandées pour l'utilisation avec des jaugeurs de niveau afin de permettre la maintenance (retrait des plongeurs) pendant que la cuve est en service. Contacter Endress+Hauser si nécessaire.

Commutateur de commande

Un commutateur de commande est utilisé pour les jaugeurs de niveau montés sur cuve. Cela permet une commutation de contact supplémentaire pour commander la configuration du jaugeur, par exemple hisser le plongeur. Contacter Endress+Hauser si nécessaire.

Soupe de décharge et manomètre



A0029104

29 Position de montage de la soupape de décharge et du manomètre

- A Version standard
- B Rotation de 90 ° degrés (en option)
- 1 Manomètre
- 2 Soupape de décharge

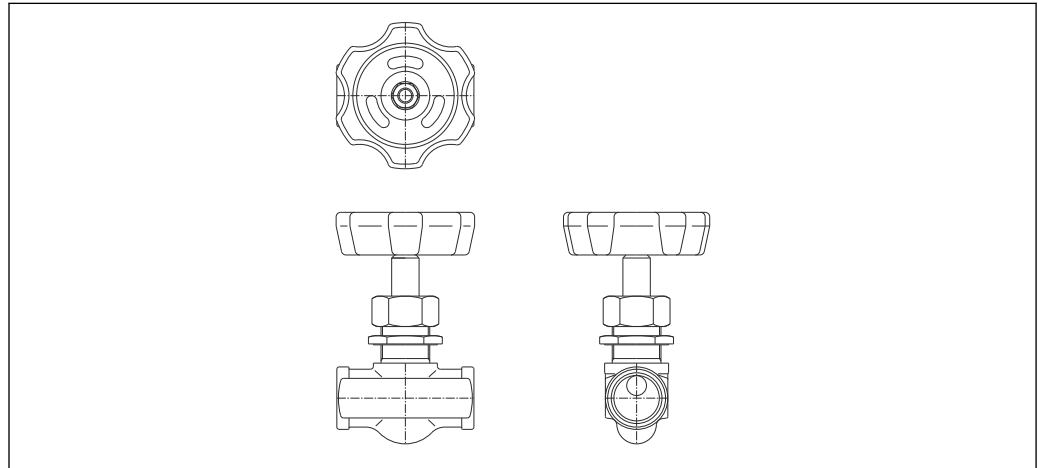
Soupape de décharge

Une soupape de décharge est utilisée pour libérer la pression à l'intérieur du boîtier du NMS8x avant la maintenance.

Température de process : $-20 \dots 150 \text{ }^{\circ}\text{C}$ ($-4 \dots 302 \text{ }^{\circ}\text{F}$)



Contactez Endress+Hauser lors de l'application de pression dans une atmosphère ammoniacale.



30 Soupape de décharge

Manomètre

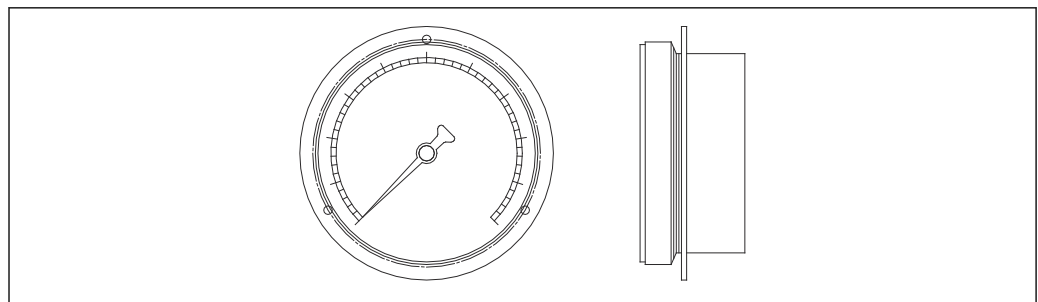
Un manomètre est utilisé pour vérifier la pression de process à l'intérieur du boîtier. La gamme de l'échelle pour le manomètre varie selon la pression.

- Basse pression : $0 \dots 1 \text{ MPa}$
- Haute pression : $0 \dots 4 \text{ MPa}$

Température de process : $-5 \dots 45 \text{ }^{\circ}\text{C}$ ($23 \dots 113 \text{ }^{\circ}\text{F}$)



Contactez Endress+Hauser lors de l'application de pression dans une atmosphère ammoniacale.

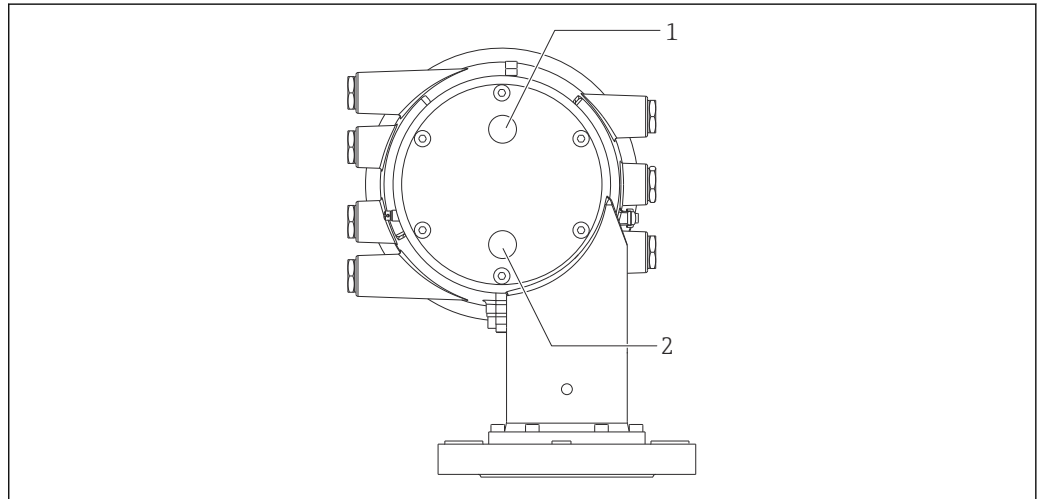


31 Manomètre

Buse de nettoyage et buse de dégazage

Une buse de nettoyage pour nettoyer l'intérieur du boîtier est particulièrement recommandée pour les applications agroalimentaires et d'alcool.

Une buse de dégazage pour purger le gaz à l'intérieur du boîtier est particulièrement recommandée pour un ciel d'azote lors d'applications pétrochimiques ou chimiques.



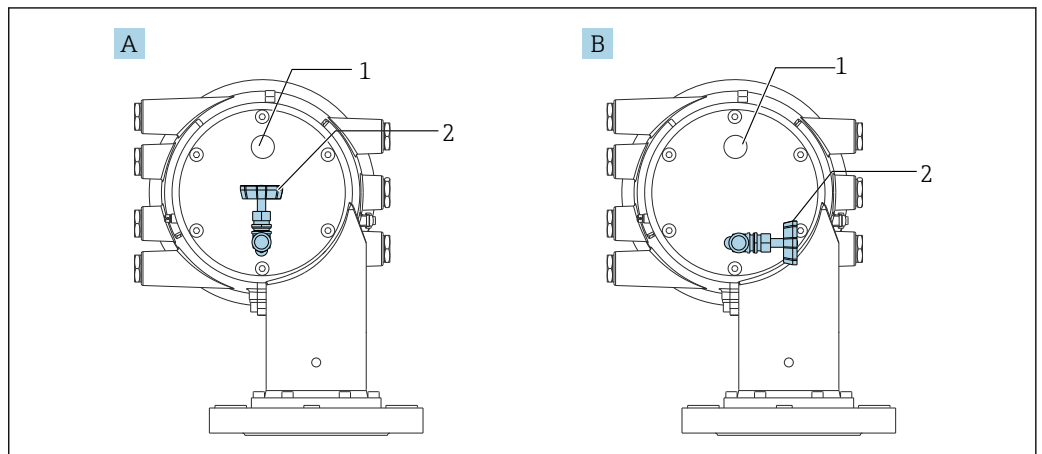
A0030103

32 Trous pour la buse de nettoyage et la buse de dégazage

- 1 Buse de nettoyage
- 2 Buse de dégazage

Autres combinaisons pour soupape de décharge, manomètre, buse de nettoyage et buse de dégazage

Buse de nettoyage et soupape de décharge

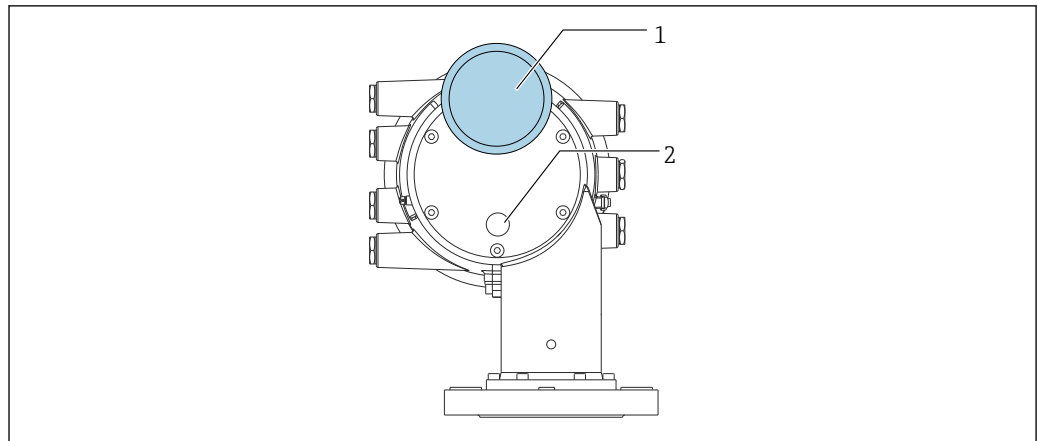


A0051205

33 Buse de nettoyage et soupape de décharge

- A Version standard
- B Rotation de 90° degrés (en option)
- 1 Buse de nettoyage
- 2 Soupape de décharge

Manomètre et buse de dégazage



A0051270

34 *Manomètre et buse de dégazage*

- 1 *Manomètre*
- 2 *Buse de dégazage*

Accessoires spécifiques à la communication

Adaptateur WirelessHART SWA70

- Sert à la connexion sans fil d'appareils de terrain
- L'adaptateur WirelessHART, facilement intégrable sur les appareils de terrain et dans une infrastructure existante, garantit la sécurité des données et de transmission et peut être utilisé en parallèle avec d'autres réseaux sans fil



Pour plus de détails, voir le manuel de mise en service BA00061S

Gauge Emulator, Modbus to BPM

- À l'aide du convertisseur de protocole, il est possible d'intégrer un appareil de terrain dans un système hôte même si l'appareil de terrain ne connaît pas le protocole de communication du système hôte. Supprime le verrouillage fournisseur pour les appareils de terrain.
- Protocole de communication de terrain (appareil de terrain) : Modbus RS485
- Protocole de communication hôte (système hôte) : Enraf BPM
- 1 appareil de mesure par Gauge Emulator
- Alimentation séparée : 100 ... 240 V_{AC}, 50 ... 60 Hz, 0,375 A, 15 W
- Plusieurs agréments pour la zone explosible

Gauge Emulator, Modbus to TRL/2

- À l'aide du convertisseur de protocole, il est possible d'intégrer un appareil de terrain dans un système hôte même si l'appareil de terrain ne connaît pas le protocole de communication du système hôte. Supprime le verrouillage fournisseur pour les appareils de terrain.
- Protocole de communication de terrain (appareil de terrain) : Modbus RS485
- Protocole de communication hôte (système hôte) : Saab TRL/2
- 1 appareil de mesure par Gauge Emulator
- Alimentation séparée : 100 ... 240 V_{AC}, 50 ... 60 Hz, 0,375 A, 15 W
- Plusieurs agréments pour la zone explosible

Accessoires spécifiques au service

Commubox FXA195 HART

Pour communication HART à sécurité intrinsèque avec FieldCare via interface USB



Pour plus de détails, voir l'Information technique TI00404F

Commubox FXA291

Relie les appareils de terrain Endress+Hauser à une interface CDI (= Endress+Hauser Common Data Interface) et au port USB d'un ordinateur de bureau ou portable

Référence : 51516983



Pour plus de détails, voir l'Information technique TI00405C

DeviceCare SFE100

Outil de configuration pour appareils de terrain HART, PROFIBUS et FOUNDATION Fieldbus
DeviceCare est disponible au téléchargement sous www.software-products.endress.com. Il faut s'enregistrer sur le Portail de Logiciels Endress+Hauser pour télécharger l'application.



Information technique TI01134S

FieldCare SFE500

Outil d'Asset Management basé sur FDT

Il est capable de configurer tous les équipements de terrain intelligents de l'installation et facilite leur gestion. Grâce à l'utilisation d'informations d'état, il constitue en outre un moyen simple, mais efficace, de contrôler leur état.



Information technique TI00028S

Composants système

RIA15

Afficheur de process compact, universel, avec de très faibles chutes de tension pour l'affichage des signaux 4...20 mA/HART



Information technique TI01043K

Tankvision Tank Scanner NXA820 / Tankvision Data Concentrator NXA821 / Tankvision Host Link NXA822


Système de gestion des stocks avec logiciel totalement intégré pour la configuration via un navigateur web standard



Information technique TI00419G

Documentation

Les types de documentation suivants sont disponibles dans l'espace Télécharger du site web Endress+Hauser (www.endress.com/downloads) :

-  Pour une vue d'ensemble du champ d'application de la documentation technique associée, voir ci-dessous :
 - *Device Viewer* (www.endress.com/deviceviewer) : entrer le numéro de série figurant sur la plaque signalétique
 - *Endress+Hauser Operations App* : entrer le numéro de série figurant sur la plaque signalétique ou scanner le code matriciel figurant sur la plaque signalétique.

Information technique (TI)

Aide à la planification

Ce document fournit toutes les caractéristiques techniques relatives à l'appareil et donne un aperçu des accessoires qui peuvent être commandés pour l'appareil.

Instructions condensées (KA)

Prise en main rapide

Ce manuel contient toutes les informations essentielles de la réception des marchandises à la première mise en service.

Manuel de mise en service (BA)

Le manuel de mise en service contient toutes les informations nécessaires aux différentes phases du cycle de vie de l'appareil : de l'identification du produit, de la réception et du stockage, au montage, au raccordement, à la configuration et à la mise en service, en passant par la suppression des défauts, la maintenance et la mise au rebut.

Il contient également une explication détaillée de chaque paramètre du menu de configuration (hormis le menu **Expert**). La description s'adresse à ceux qui travaillent avec l'appareil tout au long de son cycle de vie et effectuent des configurations spécifiques.

Description des paramètres de l'appareil (GP)

Le manuel de Description des paramètres de l'appareil contient une explication détaillée de chaque paramètre de la 2e partie du menu de configuration : le menu **Expert**. Il contient tous les paramètres de l'appareil et permet d'accéder directement aux paramètres par l'entrée d'un code. Cette description s'adresse aux personnes qui travaillent avec l'appareil tout au long de son cycle de vie et qui effectuent des configurations spécifiques.

Conseils de sécurité (XA)

Selon l'agrément, les Conseils de sécurité (XA) suivants sont fournis avec l'appareil. Ils font partie intégrante du manuel de mise en service.

-  La plaque signalétique indique les Conseils de sécurité (XA) qui s'appliquent à l'appareil.

Instructions de montage (EA)

Les instructions de montage sont utilisées pour remplacer une unité défectueuse par une unité fonctionnelle de même type.

Marques déposées

Modbus®

Marque déposée par SCHNEIDER AUTOMATION, INC.



71689729

www.addresses.endress.com
