

Información técnica

Levelflex FMP55

Radar de onda guiada

Medición de la interfase en líquidos



Aplicación

- Sonda de varilla, de cable o coaxial
- Conexión a proceso: brida
- Temperatura de proceso: -50 ... +200 °C (-58 ... +392 °F)
- Presión de proceso: -1 ... +40 bar (-14,5 ... +580 psi)
- Rango de medición máximo: varilla 4 m (13 ft); cable 10 m (33 ft); coaxial 6 m (20 ft)
- Precisión: ±2 mm (±0,08 in)
- Certificados internacionales de protección contra explosiones; certificado para aplicaciones marinas; EN10204-3.1
- Protocolo de linealidad (a 3 puntos, a 5 puntos)

Ventajas

- Medición fiable incluso en condiciones variables de producto y proceso
- Memoria de datos integrada
- Fiabilidad máxima gracias al seguimiento multieco
- SIL2 según IEC 61508, SIL3 para redundancia homogénea
- Interfaz de usuario intuitiva en el idioma nacional
- Tecnología inalámbrica *Bluetooth*® para las operaciones de puesta en marcha, configuración y mantenimiento
- Tests de prueba sencillos conforme a SIL
- Heartbeat Technology™

Índice de contenidos

Información importante sobre el documento	3	Rango de presión del proceso	37
Símbolos	3	Permitividad relativa y conductividad	37
		Expansión de la sonda de cable	37
Función y diseño del sistema	4	Estructura mecánica	38
Principio de medición	4	Medidas	38
Sistema de medición	7	Valores de tolerancia para las longitudes de la sonda	42
		Peso	42
Entrada	8	Materiales	43
Variable medida	8	Operabilidad	46
Rango de medición	8	Concepto de operación	46
Distancia de bloqueo	8	Acceso al menú de configuración a través del indicador local	48
Medición del espectro de frecuencia	9	Acceso al menú de configuración a través del software de configuración	49
		Integración en medición de depósitos	52
Salida	9	SupplyCare	53
Señal de salida	9	Certificados y homologaciones	55
Señal en alarma	11	Marca CE	55
Linealización	11	RoHS	56
Aislamiento galvánico	11	Marcado RCM	56
Datos específicos del protocolo	11	Homologación Ex	56
		Junta dual ANSI/ISA 12.27.01	56
Fuente de alimentación	15	Seguridad funcional	56
Asignación de terminales	15	AD2000	56
Conector del equipo	21	NACE MR 0175 / ISO 15156	56
Tensión de alimentación	22	NACE MR 0103	56
Consumo de energía	24	ASME B31.1 y B31.3	56
Consumo de corriente	24	Directiva sobre presión de los equipos	57
Fallo de la fuente de alimentación	25	Certificado para aplicaciones marinas (GL)	57
Igualación de potencial	25	Certificado de radio	57
Terminales	25	Homologación CRN	57
Entradas de cable	25	Prueba, certificado	57
Especificación de cables	25	Documentación del producto en papel	58
Protección contra sobretensiones	26	Normas y directrices externas	58
		Información para cursar pedidos	58
Características de funcionamiento	26	Protocolo de linealización a 3 puntos	59
Condiciones de referencia	26	Protocolo de linealización a 5 puntos	60
Precisión de referencia	27	Configuración específica de usuario	61
Resolución	29	Etiquetado (opcional)	61
Tiempo de respuesta	29	Paquetes de aplicaciones	62
Influencia de la temperatura ambiente	29	Diagnóstico Heartbeat	62
		Heartbeat Verification	62
Instalación	29	Monitorización Heartbeat	63
Requisitos de montaje	29	Accesorios	64
		Accesorios específicos del equipo	64
Entorno	34	Accesorios específicos para la comunicación	70
Temperatura ambiente	34	Accesorios específicos para el mantenimiento	71
Límites de temperatura ambiente	34	Componentes del sistema	71
Temperatura de almacenamiento	36	Documentación	72
Clase climática	36		
Altura de operación	36		
Grado de protección	36		
Resistencia a vibraciones	36		
Limpieza de la sonda	36		
Compatibilidad electromagnética (EMC)	36		
Proceso	37		
Rango de temperaturas de proceso	37		

Información importante sobre el documento

Símbolos

Símbolos de seguridad



Este símbolo le advierte de una situación peligrosa. Si no se evita dicha situación, pueden producirse lesiones graves o mortales.



Este símbolo le advierte de una situación peligrosa. Si usted no evita la situación peligrosa, ello podrá causar la muerte o graves lesiones.



Este símbolo le advierte de una situación peligrosa. No evitar dicha situación puede implicar lesiones menores o de gravedad media.



Este símbolo señala información sobre procedimientos y otros hechos importantes que no están asociados con riesgos de lesiones.

Símbolos eléctricos



Corriente continua



Corriente alterna



Corriente continua y corriente alterna



Conexión a tierra

Borne de tierra que, por lo que se refiere al operador, está conectado a tierra mediante un sistema de puesta a tierra.



Tierra de protección (PE)

Bornes de tierra que se deben conectar a tierra antes de establecer cualquier otra conexión.

Los bornes de tierra se encuentran dentro y fuera del equipo.

- Borne de tierra interno; la tierra de protección está conectada a la red principal.
- Borne de tierra externo; el equipo está conectado al sistema de puesta a tierra de la planta.

Símbolos para ciertos tipos de información y gráficos

Admisible

Procedimientos, procesos o acciones que están permitidos

Prohibido

Procedimientos, procesos o acciones que no están permitidos

Consejo

Indica información adicional



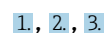
Referencia a documentación



Referencia a gráficos



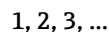
Nota o paso individual que se debe respetar



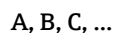
Serie de pasos



Resultado de un paso



Número del elemento



Vistas



Resistencia de los cables de conexión a la temperatura

Especifica el valor mínimo de temperatura al que son resistentes los cables de conexión

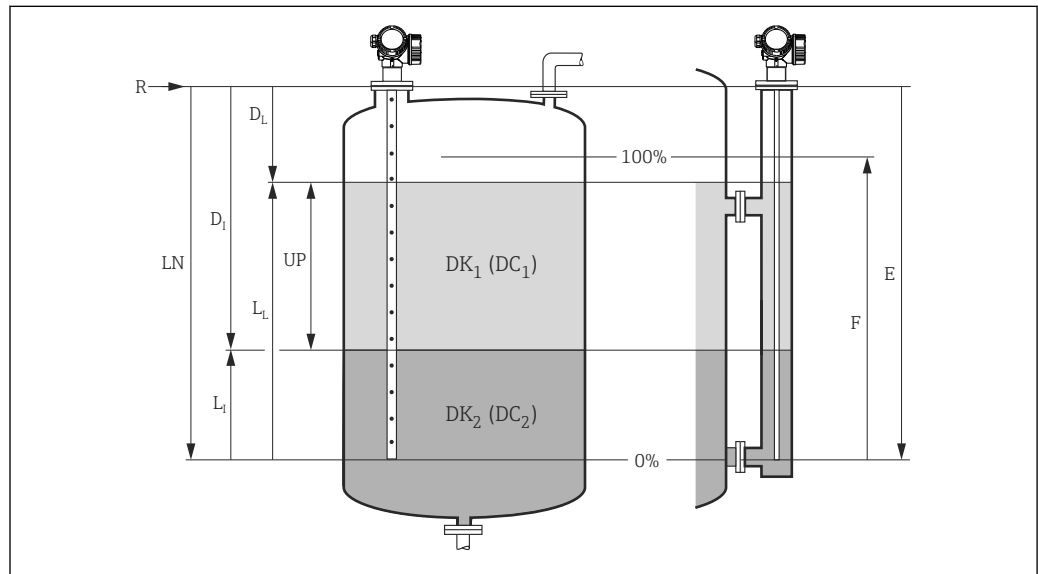
Función y diseño del sistema

Principio de medición

Principios generales

El Levelflex es un sistema de medición "orientado hacia abajo" que funciona según el método del tiempo de vuelo (ToF = Time of Flight). Se mide la distancia entre el punto de referencia y la superficie del producto. Se envían pulsos de alta frecuencia a una sonda que son guiados a lo largo de la misma. Los pulsos son reflejados por la superficie del producto, recibidos por la unidad electrónica de evaluación y convertidos en información de nivel. Este método también se conoce como reflectometría de dominio temporal (RDT).

En la medición de la interfase, este método se combina con la medición de la capacitancia.



1 Parámetros para la medición de nivel y de la interfase con el radar de onda guiada

- R Punto de referencia de medición
- E Calibración de vacío (= cero)
- F Calibración de lleno (= span)
- LN Longitud de la sonda
- UP Espesor del producto en la parte inferior
- DL Distancia total al nivel
- LL Nivel total
- DI Distancia a la interfase (distancia desde la brida a CD_2)
- LI Nivel de la interfase (distancia desde el extremo de la sonda a CD_1)
- DC1 Permitividad relativa del producto superior
- DC2 Permitividad relativa del producto inferior



El punto de referencia **R** de la medición está situado en la conexión a proceso.

Permitividad relativa

La permitividad relativa (ϵ_r) del producto afecta directamente al grado de reflexión de los pulsos de alta frecuencia. Si los valores de ϵ_r son grandes, como en el caso del agua o el amoníaco, la reflexión de los pulsos es intensa. Por el contrario, si los valores de ϵ_r son bajos, como los de los hidrocarburos, provocan una reflexión débil de los pulsos.

Entrada

Los pulsos reflejados se transmiten de la sonda al sistema electrónico. En ella, un microprocesador evalúa las señales recibidas e identifica el eco de nivel producido por la reflexión de los pulsos de alta frecuencia en la superficie del producto. Este sistema para la detección clara de señal se beneficia de más de 30 años de experiencia en procedimientos de tiempo de vuelo de pulsos que se han volcado en el desarrollo del software PulseMaster®.

La distancia D a la superficie del producto es proporcional al tiempo de vuelo t del pulso:

$$D = c \cdot t/2,$$

donde c es la velocidad de la luz.

En base a la distancia de vacío conocida E , se calcula el nivel L :

$$L = E - D$$

El Levelflex incluye funciones activadas por el usuario para filtrar los ecos interferentes (mapeado). Estas funciones garantizan que los ecos interferentes procedentes de accesorios y puntales internos no sean interpretados como ecos de nivel.

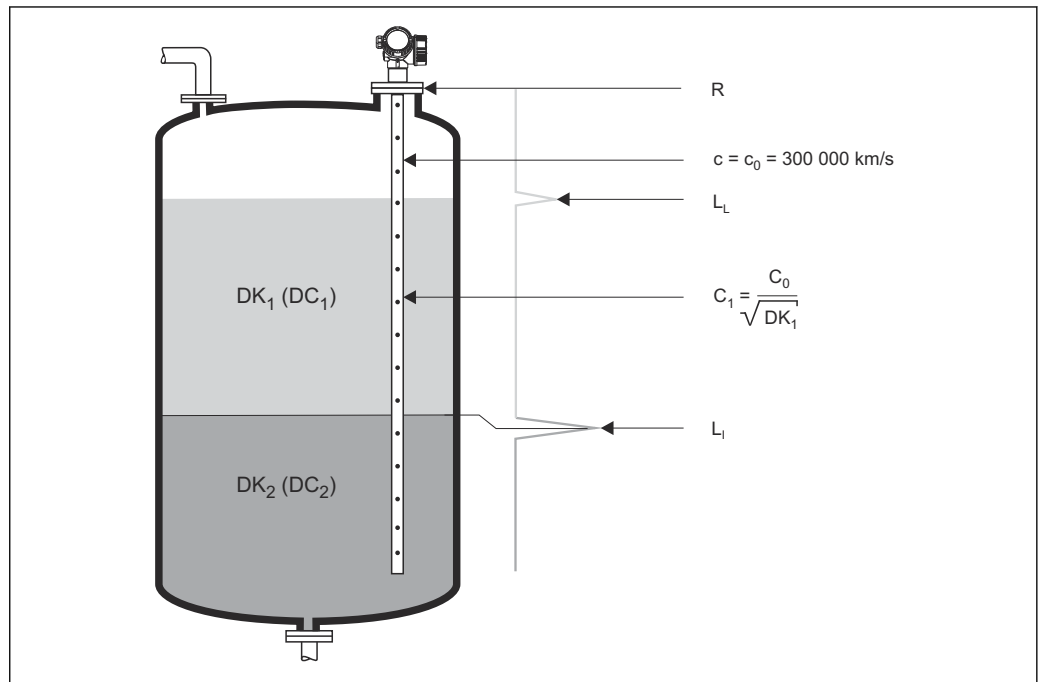
Salida

El Levelflex se preconfigura en fábrica a la longitud de la sonda que se ha pedido, de forma que en la mayoría de los casos solo es necesario introducir los parámetros de aplicación que adaptan el equipo automáticamente a las condiciones de medición. Para los modelos con salida de corriente, el ajuste de fábrica para el punto cero E y el span F es 4 mA y 20 mA, para las salidas digitales y el módulo de visualización son 0 % y 100 %. Se puede activar en planta o mediante configuración a distancia una función de linealización con un máx. de 32 puntos, que se basa en una tabla que se entra de manera manual o semiautomática. Esta función permite que se convierta el nivel en unidades de volumen o masa, por ejemplo.

Medición de la interfase

Cuando los pulsos de alta frecuencia alcanzan la superficie del producto, solo se refleja un porcentaje del pulso de transmisión. En particular, en el caso de un producto con un valor bajo de la CD_1 , la otra parte entra en el producto. El pulso es reflejado de nuevo en el punto de interfase de un segundo producto con un valor superior de la CD_2 . Ahora ya se puede determinar también la distancia a la capa de interfase, teniendo en cuenta el tiempo de vuelo retardado del pulso a través del producto superior.

Además, el FMP55 mide la capacitancia de la sonda. Esto significa que, aunque se formen emulsiones entre los dos productos y provoquen la ausencia de una segunda señal de reflexión, se pueden seguir obteniendo las mediciones de la interfase.



A0011178

2 Medición de la interfase con el radar de onda guiada

- LL Nivel total
- LI Nivel de interfase
- R Punto de referencia de medición

Además, se deben tener en cuenta las siguientes condiciones generales para la medición de la interfase:

- La permitividad relativa del producto superior debe ser conocida y constante. La permitividad relativa se puede determinar usando el manual sobre la constante dieléctrica CP00019F o con la aplicación "DC Values App" (DC=constante dieléctrica). Además, si se dispone del grosor de la interfase y este es conocido, la permitividad relativa se puede calcular de manera automática en FieldCare.
- La permitividad relativa del producto superior no debe ser superior a 10.
- La diferencia entre la permitividad relativa del producto superior y la del producto inferior debe ser >10.
- El grosor mínimo del producto superior es 60 mm (2,4 in).



Para obtener los valores de permitividad relativa (valores de ϵ_r) de muchos productos de uso habitual en la industria, consulte las fuentes siguientes:

- Permitividad relativa (valor de ϵ_r), compendio CP01076F
- Aplicación "DC Values App" de Endress+Hauser (disponible para iOS y Android)

Si se usa la medición capacitiva del FMP55:

- Conductividad del producto superior: < 1 $\mu\text{S}/\text{cm}$
- Conductividad del producto inferior: > 100 $\mu\text{S}/\text{cm}$

Ciclo de vida del producto

Planificación

- Principio de medición universal
- Medición no afectada por las propiedades del producto
- Hardware y software desarrollados conforme a SIL IEC61508
- Medición de la interfase genuina y directa

Adquisición

- Como líder del mercado global en medición de nivel, Endress+Hauser garantiza la seguridad de su inversión
- Soporte y servicio a nivel mundial

Instalación

- No requiere herramientas especiales
- Protección contra inversión de polaridad
- Terminales modernos y desmontables
- Sistema electrónico principal protegido por un compartimento de conexiones independiente

Puesta en marcha

- Puesta en marcha rápida mediante menú, en solo 6 pasos
- La indicación de textos sencillos en el idioma local disminuye el riesgo de errores o confusión
- Acceso directo en campo a todos los parámetros
- Copia impresa del manual de instrucciones abreviado en el equipo en campo

Funcionamiento

- Medición redundante para una fiabilidad de medición máxima gracias a SensorFusion
- Seguimiento multieco: Medición fiable gracias a algoritmos autoadaptativos para la búsqueda de ecos que tienen en cuenta el historial a corto y largo plazo y la viabilidad de las señales detectadas para suprimir los ecos interferentes.
- Según NAMUR NE107

Mantenimiento

- HistoROM: Salvaguarda de los datos de los ajustes del equipo y de los valores medidos
- Diagnósticos exactos del equipo y del proceso para apoyar la toma rápida de decisiones con información clara sobre medidas correctivas
- Concepto operativo intuitivo y guiado por menú en el idioma local que permite reducir costes de formación, mantenimiento y funcionamiento
- La cubierta del compartimento del sistema electrónico también se puede abrir en el área de peligro

Retiro

- Traducción del código de pedido para modelos subsiguientes
- Conforme a RoHS (Restricción de ciertas Sustancias Peligrosas), componentes electrónicos soldados sin plomo
- Enfoque de reciclaje respetuoso con el medioambiente

Sistema de medición

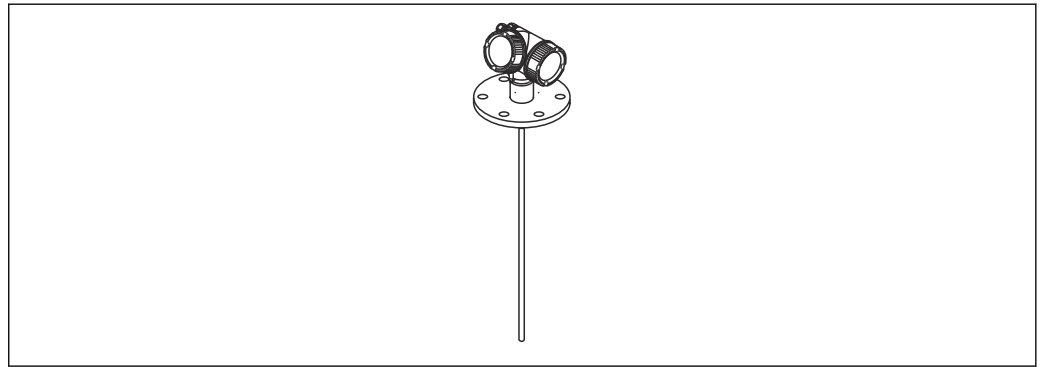
Observaciones generales sobre la selección de sondas

- Para la medición de la interfase, lo ideal es usar sondas coaxiales o sondas de varilla en la derivación/el tubo tranquilizador.
- Las sondas coaxiales son adecuadas para líquidos con una viscosidad de hasta aprox. 500 cSt. La gran mayoría de gases licuados se pueden medir con sondas coaxiales, siempre que se cumpla $\epsilon_r > 1,4$. Por otra parte, las condiciones de instalación, como la presencia de tubuladuras, accesorios internos en el depósito, etc., no influyen en la medición cuando se usa una sonda coaxial. Una sonda coaxial ofrece máxima seguridad en lo relativo a la compatibilidad electromagnética (EMC) cuando se usa en depósitos de plástico.
- No se recomienda utilizar sondas de varilla o sondas de cable para la instalación en espacio libre dentro del depósito.
Las sondas de cable también se pueden usar en la derivación/el tubo tranquilizador si la distancia al techo (espacio) no es suficiente para instalar una sonda de varilla y si se puede descartar el contacto entre el cable/contrapeso de la sonda con la pared de la tubería (diámetro suficiente, tubería recta).

Selección de sondas

FMP55

Para medición de nivel e interfase en líquidos

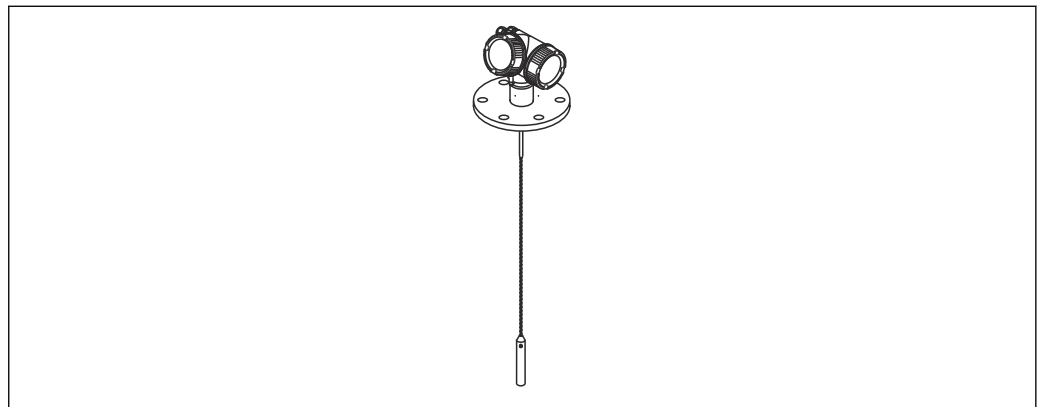


A0011357

3 Sonda de varilla

Sonda de varilla

- Longitud máxima de la sonda 4 m (13 ft)
- Material PFA > 316 L




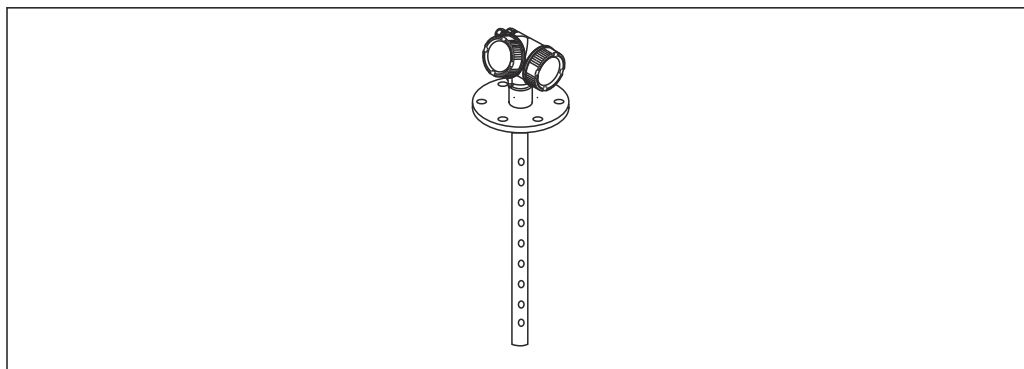
A0011358

4 Sonda de cable con varilla de centrado

Sonda de cable

- Longitud máxima de la sonda 10 m (33 ft)
- Material PFA > 316 L

 Si se utiliza la versión con la sonda separada, la longitud máxima de sonda que se puede solicitar es 7 m (23 ft).



A0011359

5 Sonda coaxial

Sonda coaxial

- Longitud máxima de la sonda 6 m (20 ft)
- Material 316 L, múltiples agujeros

Entrada

Variable medida

La variable medida es la distancia entre el punto de referencia y la superficie del producto.

El nivel se calcula con respecto a la distancia en vacío **E** introducida.

Opcionalmente, el nivel se puede convertir a otras variables (volumen, masa) mediante linealización (32 puntos).

Rango de medición

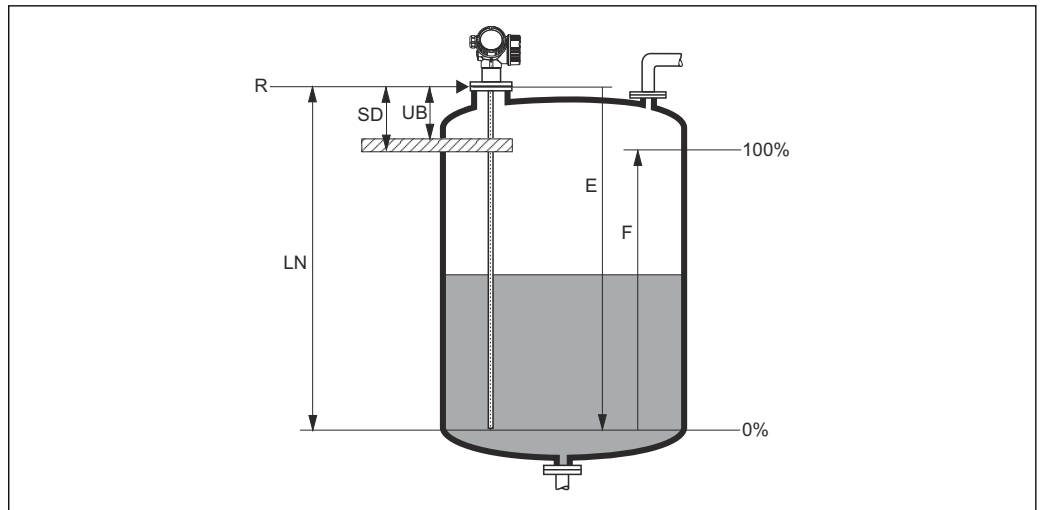
El rango de medición máximo es:

- hasta 10 m (33 ft) para sonda de cable en la derivación o el tubo tranquilizador
- hasta 4 m (13 ft) para sonda de varilla en la derivación o el tubo tranquilizador
- hasta 6 m (20 ft) para sonda coaxial

- i
 La formación de deposiciones, particularmente de productos húmedos, puede disminuir el rango de medición máximo posible.
 - Debido a la alta tasa de difusión del amoníaco, para mediciones en este producto se recomienda utilizar un prensaestopas estanco al gas (opcional).

Distancia de bloqueo

La distancia de bloqueo superior **UB** es la distancia mínima desde el punto de referencia **R** de la medición hasta el nivel máximo.



A0011279

6 Definición de la distancia de bloqueo y la distancia de seguridad

- R Punto de referencia de medición
 LN Longitud de la sonda
 UB Distancia de bloqueo superior
 E Calibración de vacío (cero)
 F Calibración de lleno (span)
 SD Distancia de seguridad

Distancia de bloqueo (ajuste de fábrica):

- Para sondas coaxiales: 0 mm (0 in)
- Para sondas de varilla y de cable hasta 8 m (26 ft): 200 mm (8 in)
- Para sondas de varilla y sondas de cable por encima de 8 m (26 ft): $0,025 \times$ longitud de la sonda

i En el momento de la entrega se establece un valor inicio de fábrica para las distancias de bloqueo especificadas. Estos ajustes se pueden modificar según la aplicación.

No es posible garantizar una medición fiable dentro de la distancia de bloqueo.

i Se puede definir una distancia de seguridad **SD** además de la distancia de bloqueo. El equipo emite un aviso si el nivel aumenta para introducir esta distancia de seguridad.

Medición del espectro de frecuencia

100 MHz a 1,5 GHz

Salida

Señal de salida

HART

- Codificación de las señales:
FSK $\pm 0,5$ mA mediante señal de corriente
- Velocidad de transmisión de datos:
1 200 Bit/s
- Aislamiento galvánico:
Sí

Tecnología inalámbrica Bluetooth®

- Versión de equipo:
Código de pedido 610 "Accesorio montado", opción NF "Bluetooth"
- Operación / configuración:
Mediante la aplicación *SmartBlue*
- Rango de valores en las condiciones de referencia:
> 10 m (33 ft)
- Encriptación:
Las comunicaciones encriptadas y la encriptación de contraseñas evitan la operación incorrecta por parte de personas no autorizadas

PROFIBUS PA

- Codificación de las señales:
Alimentado por bus Manchester (MBP)
- Velocidad de transmisión de datos:
31,25 kBit/s, modo de tensión
- Aislamiento galvánico:
Sí

FOUNDATION Fieldbus

- Codificación de las señales:
Alimentado por bus Manchester (MBP)
- Velocidad de transmisión de datos:
31,25 kBit/s, modo de tensión
- Aislamiento galvánico:
Sí

Salida de conmutación

En el caso de los equipos HART, la salida de conmutación está disponible como opción.

- Función:
Salida de conmutación de colector abierto
- Comportamiento de conmutación:
Binario (conductor o no conductor), conmuta cuando se alcanza el punto de activación / punto de desactivación programable
- Modo de fallos:
No conductor
- Datos de conexión eléctrica:
 $U = 16 \dots 35 \text{ V}_{DC}$, $I = 0 \dots 40 \text{ mA}$
- Resistencia interna:
 $R_i < 880 \Omega$
Al planear la configuración, debe tenerse en cuenta la caída de tensión en esta resistencia interna. Por ejemplo, la tensión resultante en un relé conectado debe ser suficientemente grande como para conmutar el relé.
- Tensiones de aislamiento:
La tensión de flotación o aislamiento $1\ 350 \text{ V}_{DC}$ con respecto a la tensión de alimentación y 500 V_{AC} de tierra
- Punto de conmutación:
Programable por el usuario, separado para el punto de activación y el de desactivación
- Retardo en la conmutación:
Programable por el usuario en el rango $0 \dots 100 \text{ s}$, separado para el punto de activación y el de desactivación
- Velocidad de lectura:
Corresponde al ciclo de medición
- Fuente de la señal / variables de equipo:
 - Nivel linealizado
 - Distancia
 - Tensión del terminal
 - Temperatura de la electrónica
 - Amplitud relativa de ecos
 - Valores de diagnóstico, bloques de diagnóstico avanzados
 - Solo para medición de la interfase activa
- Fuente de la señal / variables de equipo para medición de la interfase activa:
 - Interfase linealizada
 - Distancia de interfase
 - Distancia de interfase superior
 - Amplitud relativa interfase
- Número de ciclos de conmutación:
Sin límite

Señal en alarma	<p>Según la interfaz, la información sobre el fallo se muestra de la forma siguiente:</p> <ul style="list-style-type: none"> ■ Salida de corriente <ul style="list-style-type: none"> ■ Selección del modo de fallo (según la recomendación NAMUR NE 43): <ul style="list-style-type: none"> ■ Mínimo de alarma: 3,6 mA ■ Máximo de alarma (= ajuste de fábrica): 22 mA ■ Modo de fallo con valor configurable por el usuario: 3,59 ... 22,5 mA ■ Indicador local <ul style="list-style-type: none"> ■ Señal de estado (según la recomendación NAMUR NE 107) ■ Indicador de textos sencillos ■ Software de configuración por comunicación digital (HART, PROFIBUS PA, FOUNDATION Fieldbus) o interfaz de servicio (CDI) <ul style="list-style-type: none"> ■ Señal de estado (según la recomendación NAMUR NE 107) ■ Indicador de textos sencillos
Linealización	<p>La función de linealización del equipo permite que el usuario convierta el valor medido a cualquier unidad de longitud o volumen. Las tablas de linealización para calcular el volumen en depósito cilíndricos vienen preprogramadas en el equipo. Otras tablas de hasta 32 pares de valores se pueden entrar de manera manual o semiautomática.</p>
Aislamiento galvánico	<p>Todos los circuitos para las salidas se encuentran aislados galvánicamente unos de otros.</p>
Datos específicos del protocolo	<p>HART</p> <p>ID del fabricante: 17 (0x11{hex})</p> <p>ID del tipo de equipo: 0x1122</p> <p>Especificación HART: 7</p> <p>Ficheros de descripción del equipo (DTM, DD) Información y ficheros disponibles en:</p> <ul style="list-style-type: none"> ■ www.endress.com En la página de producto del equipo: Documentos/Software → Controladores del equipo ■ www.fieldcommgroup.org <p>Carga HART: Mín. 250 Ω</p> <p><i>Variables de equipo HART</i></p> <p>Los valores medidos se pueden asignar con libertad a las variables del equipo.</p> <p>Valores medidos para PV (variable primaria)</p> <ul style="list-style-type: none"> ■ Nivel linealizado ■ Distancia ■ Interfase ■ Distancia de interfase ■ Espesor de interfase superior ■ Temperatura del sistema electrónico ■ Capacitancia medida ■ Amplitud relativa de ecos ■ Amplitud relativa interfase <p>Valores medidos para SV, TV, QV (variables secundaria, terciaria y cuaternaria)</p> <ul style="list-style-type: none"> ■ Nivel linealizado ■ Distancia ■ Interfase linealizada ■ Distancia de interfase ■ Tensión en los terminales ■ Temperatura del sistema electrónico ■ Capacitancia medida ■ Amplitud absoluta de ecos ■ Amplitud relativa de ecos ■ Amplitud absoluta de interfase ■ Amplitud relativa interfase ■ Valor ϵ_r calculado

Funciones compatibles

- Modo de ráfaga
- Estado del transmisor adicional

Datos del HART inalámbrico**Tensión mínima de arranque:**

17,5 V

Corriente de arranque:

4 mA

Tiempo de inicio:

80 s

Tensión mínima de funcionamiento:

17,5 V

Corriente Multidrop:

4,0 mA

Tiempo para establecer conexión:

30 s

PROFIBUS PA**ID del fabricante:**

17 (0x11)

Número de identificación:

0x1568 o 0x9700

Versión del perfil:

3.02

Fichero GSD y versión

Información y ficheros disponibles en:

- www.endress.com

En la página de producto del equipo: Documentos/Software → Controladores del equipo

- www.profibus.com

*Valores de salida***Entrada analógica:**

- Nivel linealizado
- Distancia
- Interfase
- Distancia de interfase
- Espesor de interfase superior
- Tensión en los terminales
- Temperatura del sistema electrónico
- Capacitancia medida
- Amplitud absoluta de ecos
- Amplitud relativa de ecos
- Amplitud absoluta de interfase
- Amplitud relativa interfase
- Valor ϵ_r calculado

Entrada digital:

- Bloques de diagnóstico extendido
- Salida de estado del Bloque PFS

*Valores de entrada***Salida analógica:**

- Valor analógico del PLC (para bloque de sensor, presión y temperatura externas)
- El valor analógico del PLC que se indicará en el visualizador

Salida digital:

- Bloque de diagnóstico extendido
- Limitador de nivel
- Medición con bloque de sensor On
- Guardar historial del bloque de sensor On
- Salida de estado

Funciones compatibles

- Identificación y mantenimiento
Identificación directa del equipo por parte del sistema de control y placa de identificación
- Adopción automática del Núm. de identificación
Modo de compatibilidad GSD para el perfil genérico 0x9700 "Transmisor con 1 entrada analógica"
- Diagnóstico de la capa física
Comprobación de la instalación del segmento PROFIBUS y del equipo usando la tensión de los terminales y la monitorización de mensajes
- PROFIBUS Carga/descarga
La lectura y escritura de parámetros es hasta diez veces más rápida con la carga/descarga PROFIBUS
- Estado condensado
Información de diagnóstico directa y autoexplicativa a través de la categorización de los mensajes de diagnóstico que aparecen

FOUNDATION Fieldbus

ID del fabricante	0x452B48
Tipo de equipo	0x1028
Revisión del equipo	0x01
Revisión de DD	Información y ficheros disponibles en:
Revisión CFF	<ul style="list-style-type: none"> ■ www.endress.com ■ www.fieldcommgroup.org
Versión del dispositivo de prueba (Versión ITK)	6.0.1
Número de campaña de prueba ITK	IT085300
Capacidades de enlace del dispositivo (LAS, link master capability)	Sí
Selección de "Enlace de equipo" and "Equipo básico"	Sí; ajuste de fábrica: Equipo básico
Dirección de nodo	Ajuste de fábrica: 247 (0xF7)
Funciones compatibles	Se admiten los métodos siguientes: <ul style="list-style-type: none"> ■ Reinicio ■ Reiniciar ENP ■ Ajuste ■ Linealización ■ Autocomprobación
Relaciones de Comunicación Virtual (VCR)	
Número de VCR	44
Número de objetos enlazados en VFD	50
Entradas permanentes	1
VCR cliente	0
VCR servidor	10
VCR fuente	43
VCR distribución de reportes	0
VCR suscriptor	43
VCR editor	43
Capacidades de enlace del equipo	
Slot time	4

Retraso mínimo entre PDU	8
Retraso de respuesta máx.	20


Bloques transductores

Bloque	Contenido	Valores de salida
Bloque transductor de ajuste	Contiene todos los parámetros para la puesta en marcha estándar	<ul style="list-style-type: none"> ■ Nivel o volumen (canal 1) (en función de la configuración del bloque) ■ Distancia (canal 2)
Bloque transductor de ajuste avanzado	Contiene todos los parámetros para una configuración de medición más precisa	Sin valores de salida
Visualización Bloque Transductor	Contiene parámetros para configurar el indicador en planta	Sin valores de salida
Bloque transductor de diagnóstico	Contiene información sobre los diagnósticos	Sin valores de salida
Bloque transductor de diagnósticos avanzados	Contiene parámetros para diagnósticos avanzados	Sin valores de salida
Configuración experta del bloque transductor	Contiene parámetros que exigen al usuario un conocimiento completo de la operación del equipo para configurar los parámetros adecuadamente	Sin valores de salida
Información experta del bloque transductor	Contiene parámetros que proporcionan información sobre el estado del equipo	Sin valores de salida
Bloque transductor de sensor de servicio	Contiene parámetros a los que solo puede acceder el personal de servicios de Endress+Hauser	Sin valores de salida
Bloque transductor de información de servicio	Contiene parámetros que proporcionan información al personal de servicios de Endress+Hauser sobre el estado del equipo	Sin valores de salida
Bloque transductor de transferencia de datos	Contiene parámetros para hacer una copia de seguridad de la configuración del equipo en el módulo indicador y para grabar la configuración guardada en el equipo. El acceso a estos parámetros está reservado para el personal de servicios de Endress+Hauser.	Sin valores de salida

Bloques de funciones

Bloque	Contenido	Número de bloques permanentes	Número de bloques ejemplificables	Tiempo de ejecución	Funcionalidad
Bloque de recursos	El bloque de recursos contiene todos los datos que identifican el equipo unívocamente. Es una versión de electrónica de la placa de identificación del equipo.	1	0	-	Ampliada
Bloque de entrada analógica	El Bloque de entradas analógicas recibe los datos de medición del Bloque del sensor (seleccionable mediante un número de canal) y proporciona los datos disponibles a otros bloques en la salida.	2	3	25 ms	Ampliada
Bloque de entradas discretas	En Bloque de entradas discretas recibe un valor discreto (p. ej., indicador de que se ha excedido el rango de medición) y proporciona el valor disponible a otros bloques en la salida.	1	2	20 ms	Estándar
Bloque Salida Analógica Múltiple	El Bloque de salida analógica múltiple se utiliza para transmitir valores analógicos del bus al equipo.	1	0	20 ms	Estándar
Bloque de Salida Discreta Múltiple	El Bloque de salida discreta múltiple se utiliza para transmitir valores discretos del bus al equipo.	1	0	20 ms	Estándar
Bloque PID	El Bloque PID se utiliza como controlador proporcional-integral-derivativo y se puede utilizar universalmente para el lazo de control en campo. Permite el modo en cascada y el control preventivo.	1	1	25 ms	Estándar

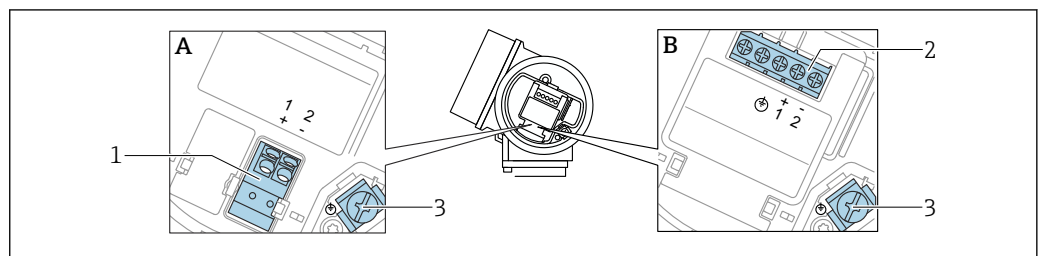
Bloque	Contenido	Número de bloques permanentes	Número de bloques ejemplificables	Tiempo de ejecución	Funcionalidad
Bloque aritmético	Este bloque está diseñado para permitir el uso simple de funciones matemáticas habituales en la tecnología de medición. El usuario no necesita saber cómo escribir ecuaciones. El algoritmo matemático se selecciona mediante el nombre, elegido por el usuario para la función que se realizará.	1	1	25 ms	Estándar
Bloque caracterizador de señales	El bloque caracterizador de señales tiene dos secciones, cada una con un valor de salida que es una función no lineal del valor de entrada correspondiente. La función no lineal se genera mediante una tabla de consulta con 21 pares x-y arbitrarios.	1	1	25 ms	Estándar
Bloque selector de entradas	Este bloque facilita la selección de hasta cuatro entradas y genera un valor de salida basado en la acción configurada. Este bloque normalmente recibe sus entradas de los bloques de entradas analógicas. El bloque permite la selección de los valores máximo, mínimo, promedio y 'primero buena'.	1	1	25 ms	Estándar
Bloque Integrador	El bloque integrador integra una variable como una función del tiempo o acumula los recuentos del bloque de entradas de pulsos. El bloque se puede utilizar como un totalizador que suma hasta el reinicio o un totalizador por lotes con el que el valor acumulado se compara con un valor objetivo generado antes o durante el control de rutina y genera una señal binaria cuando se alcanza el valor objetivo.	1	1	25 ms	Estándar
Bloque de alarma analógica		1	1	25 ms	Estándar

 Se pueden simplificar hasta 20 bloques en total en el equipo, que comprenden los bloques que ya han sido simplificados.

Fuente de alimentación

Asignación de terminales

Asignación de terminales, a 2 hilos: 4 ... 20 mA HART



 7 Asignación de terminales, a 2 hilos: 4 ... 20 mA HART

A Sin protección contra sobretensiones integrada

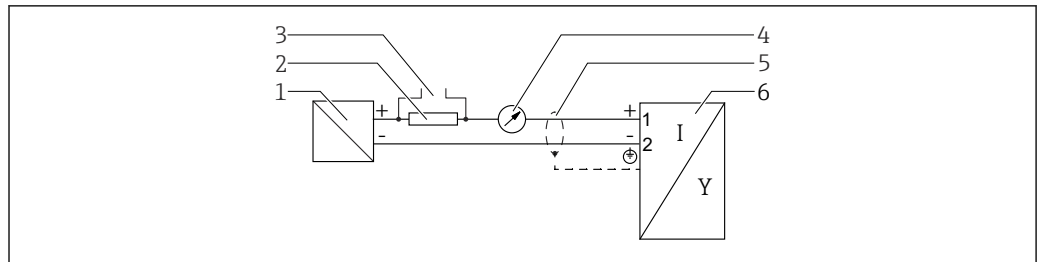
B Con protección integrada contra sobretensiones

1 Conexión de 4 ... 20 mA, HART pasivo: terminales 1 y 2, sin protección contra sobretensiones integrada

2 Conexión de 4 ... 20 mA, HART pasivo: terminales 1 y 2, con protección contra sobretensiones integrada

3 Terminal para el apantallamiento del cable

Diagrama de funciones 4 ... 20 mA HART

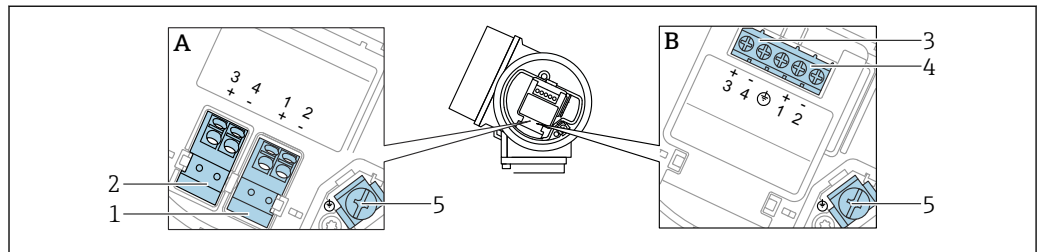


A0036499

8 Diagrama de funciones 4 ... 20 mA HART

- 1 Barrera activa para fuente de alimentación; observe la tensión en terminales
- 2 Resistor para comunicación HART ($\geq 250 \Omega$); tenga en cuenta la carga máxima
- 3 Conexión para Commubox FXA195 o FieldXpert (mediante módem Bluetooth VIATOR)
- 4 Unidad indicadora analógica; tenga en cuenta la carga máxima
- 5 Blindaje del cable; observe las especificaciones del cable
- 6 Instrumento de medición

Asignación de terminales, a 2 hilos: 4 ... 20 mA HART, salida de conmutación

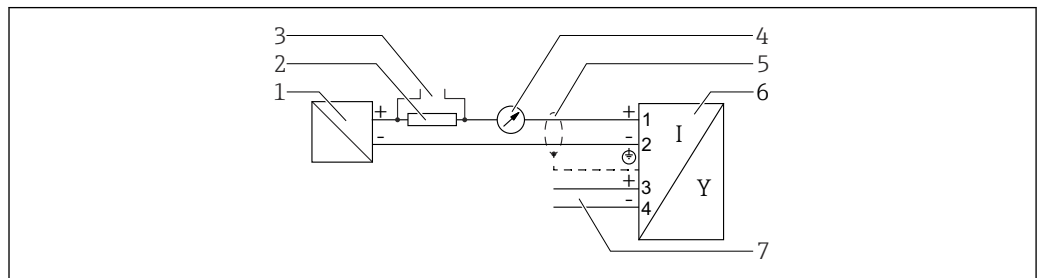


A0036500

9 Asignación de terminales, a 2 hilos: 4 ... 20 mA HART, salida de conmutación

- A Sin protección contra sobretensiones integrada
- B Con protección integrada contra sobretensiones
- 1 Conexión de 4 ... 20 mA, HART pasivo: terminales 1 y 2, sin protección contra sobretensiones integrada
- 2 Conexión, salida de conmutación (colector abierto): terminales 3 y 4, sin protección contra sobretensiones integrada
- 3 Conexión, salida de conmutación (colector abierto): terminales 3 y 4, con protección contra sobretensiones integrada
- 4 Conexión de 4 ... 20 mA, HART pasivo: terminales 1 y 2, con protección contra sobretensiones integrada
- 5 Terminal para el apantallamiento del cable

Diagrama de funciones de 4 ... 20 mA HART, salida de conmutación

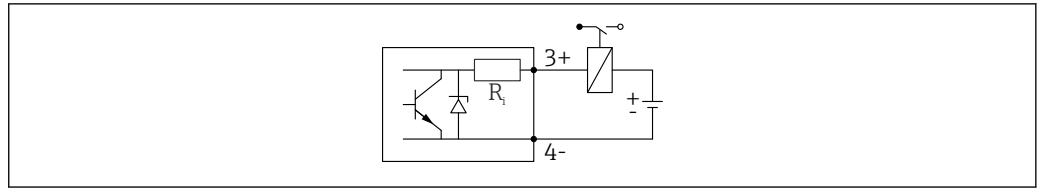


A0036501

10 Diagrama de funciones de 4 ... 20 mA HART, salida de conmutación

- 1 Barrera activa para fuente de alimentación; observe la tensión en terminales
- 2 Resistor para comunicación HART ($\geq 250 \Omega$); tenga en cuenta la carga máxima
- 3 Conexión para Commubox FXA195 o FieldXpert (mediante módem Bluetooth VIATOR)
- 4 Unidad indicadora analógica; tenga en cuenta la carga máxima
- 5 Blindaje del cable; observe las especificaciones del cable
- 6 Instrumento de medición
- 7 Salida de conmutación (colector abierto)

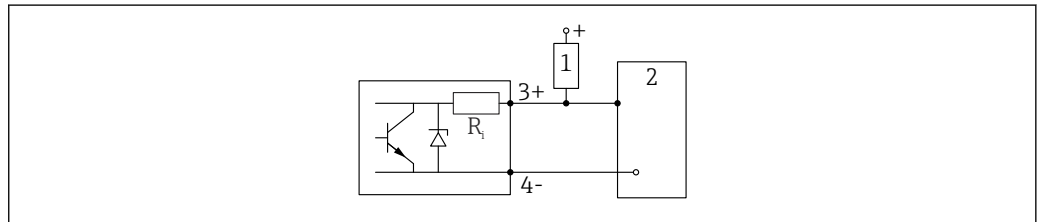
Ejemplo de conexión de relé



A0015909

11 Ejemplo de conexión de relé

Ejemplo de conexión para la entrada digital

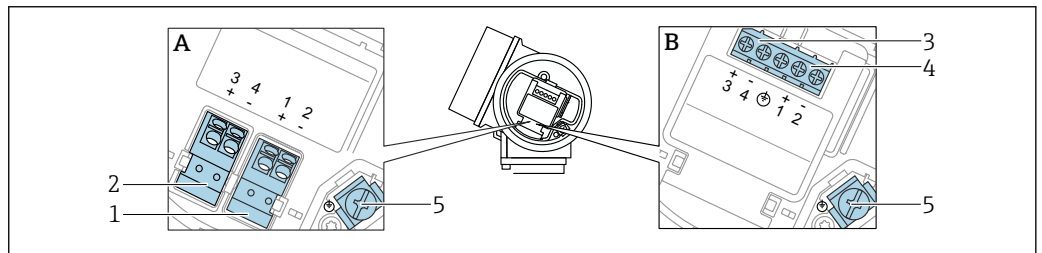


A0015910

12 Ejemplo de conexión para la entrada digital

- 1 Resistencia de activación
- 2 Entrada digital

Asignación de terminales, a 2 hilos: 4 ... 20 mA HART, 4 ... 20 mA

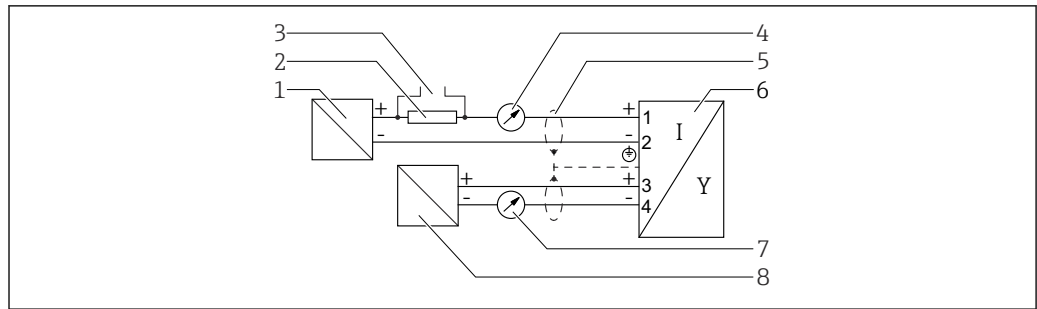


A0036500

13 Asignación de terminales, a 2 hilos: 4 ... 20 mA HART, 4 ... 20 mA

- A Sin protección contra sobretensiones integrada
- B Con protección integrada contra sobretensiones
- 1 Conexión de la salida de corriente 1, 4 ... 20 mA HART pasivo: terminales 1 y 2, sin protección contra sobretensiones integrada
- 2 Conexión de la salida de corriente 2, 4 ... 20 mA: terminales 3 y 4, sin protección contra sobretensiones integrada
- 3 Conexión de la salida de corriente 2, 4 ... 20 mA: terminales 3 y 4, con protección contra sobretensiones integrada
- 4 Conexión de la salida de corriente 1, 4 ... 20 mA HART pasivo: terminales 1 y 2, con protección contra sobretensiones integrada
- 5 Terminal para el apantallamiento del cable

Diagrama de funciones de 4 ... 20 mA HART + 4 ... 20 mA analógica

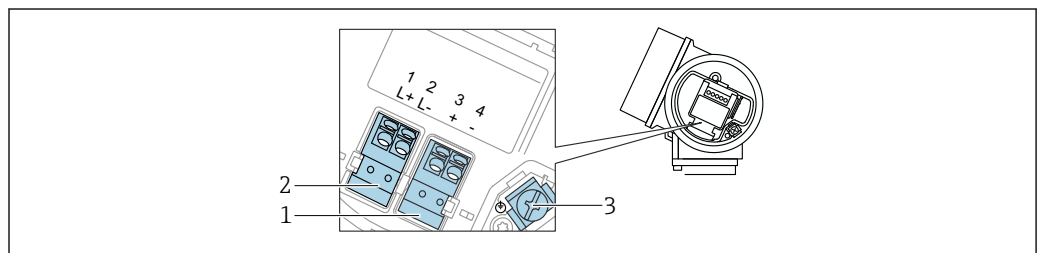


A0036502

14 Diagrama de funciones de 4 ... 20 mA HART + 4 ... 20 mA analógica

- 1 Barrera activa para fuente de alimentación, salida de corriente 1; observe la tensión en terminales
- 2 Resistor para comunicación HART ($\geq 250 \Omega$); tenga en cuenta la carga máxima
- 3 Conexión para Commubox FXA195 o FieldXpert (mediante módem Bluetooth VIATOR)
- 4 Unidad indicadora analógica; tenga en cuenta la carga máxima
- 5 Blindaje del cable; observe las especificaciones del cable
- 6 Instrumento de medición
- 7 Unidad indicadora analógica; tenga en cuenta la carga máxima
- 8 Barrera activa para fuente de alimentación, salida de corriente 2; observe la tensión en terminales

Asignación de terminales, a 4 hilos: 4 ... 20 mA HART (10,4 ... 48 V_{DC})

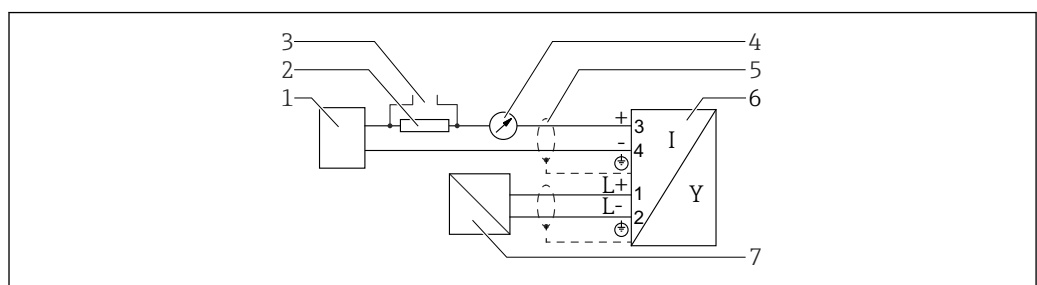


A0036516

15 Asignación de terminales, a 4 hilos: 4 ... 20 mA HART (10,4 ... 48 V_{DC})

- 1 Conexión de 4 ... 20 mA HART (activo): terminales 3 y 4
- 2 Conexión de alimentación: terminales 1 y 2
- 3 Terminal para el apantallamiento del cable

Diagrama de funciones a 4 hilos: 4 ... 20 mA HART (10,4 ... 48 V_{DC})

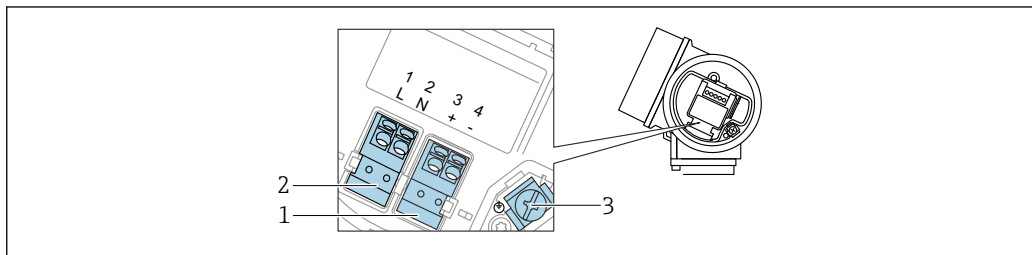


A0036526

16 Diagrama de funciones a 4 hilos: 4 ... 20 mA HART (10,4 ... 48 V_{DC})

- 1 Unidad de evaluación, p. ej., PLC
- 2 Resistor para comunicación HART ($\geq 250 \Omega$); tenga en cuenta la carga máxima
- 3 Conexión para Commubox FXA195 o FieldXpert (mediante módem Bluetooth VIATOR)
- 4 Unidad indicadora analógica; tenga en cuenta la carga máxima
- 5 Pantalla del cable; tenga en cuenta la especificación del cable
- 6 Equipo
- 7 Tensión de alimentación; tenga en cuenta la tensión especificada para el terminal y las especificaciones del cable

Asignación de terminales, a 4 hilos: 4 ... 20 mA HART (90 ... 253 V_{AC})



A0036519

17 Asignación de terminales, a 4 hilos: 4 ... 20 mA HART (90 ... 253 V_{AC})

- 1 Conexión de 4 ... 20 mA HART (activo): terminales 3 y 4
- 2 Conexión de alimentación: terminales 1 y 2
- 3 Terminal para el apantallamiento del cable

⚠ ATENCIÓN

Para la seguridad eléctrica:

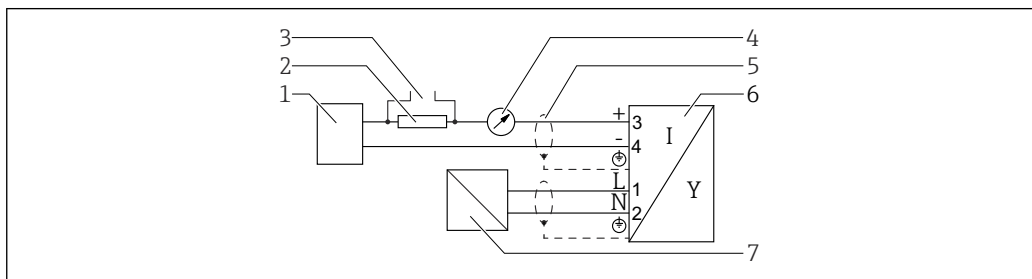
- ▶ No desconecte la conexión de la tierra de protección.
- ▶ Desconecte el equipo de la tensión de alimentación antes de desconectar la tierra de protección.

i Conecte la tierra de protección al borne de tierra interno (3) antes de conectar la alimentación. Si es necesario, conecte la línea de compensación de potencial al borne de tierra externo.

i Para asegurar la compatibilidad electromagnética (EMC): **No** conecte a tierra el equipo únicamente a través del conductor de la tierra de protección o del cable de alimentación. Debe conectar también la tierra funcional con la conexión a proceso (brida o conexión roscada) o con el borne de tierra externa.

i Debe instalar también un interruptor de alimentación en un lugar asequible cerca del equipo. El interruptor debe estar marcado como interruptor de desconexión del equipo (61010IEC/).

Diagrama de funciones a 4 hilos: 4 ... 20 mA HART (90 ... 253 V_{AC})

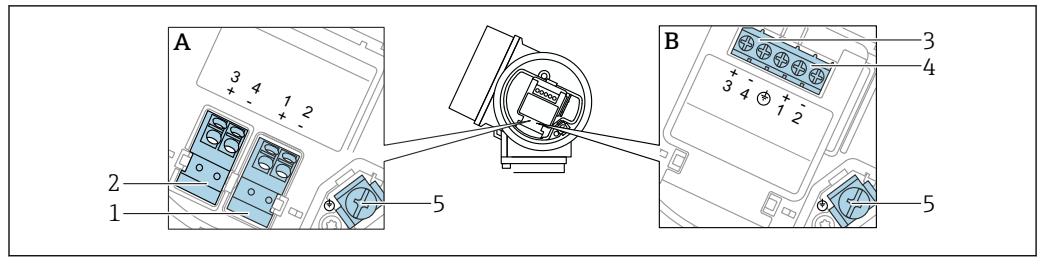


A0036527

18 Diagrama de funciones a 4 hilos: 4 ... 20 mA HART (90 ... 253 V_{AC})

- 1 Unidad de evaluación, p. ej., PLC
- 2 Resistor para comunicación HART ($\geq 250 \Omega$); tenga en cuenta la carga máxima
- 3 Conexión para Commubox FXA195 o FieldXpert (mediante módem Bluetooth VIATOR)
- 4 Unidad indicadora analógica; tenga en cuenta la carga máxima
- 5 Pantalla del cable; tenga en cuenta la especificación del cable
- 6 Equipo
- 7 Tensión de alimentación; tenga en cuenta la tensión especificada para el terminal y las especificaciones del cable

Asignación de terminales PROFIBUS PA/FOUNDATION Fieldbus

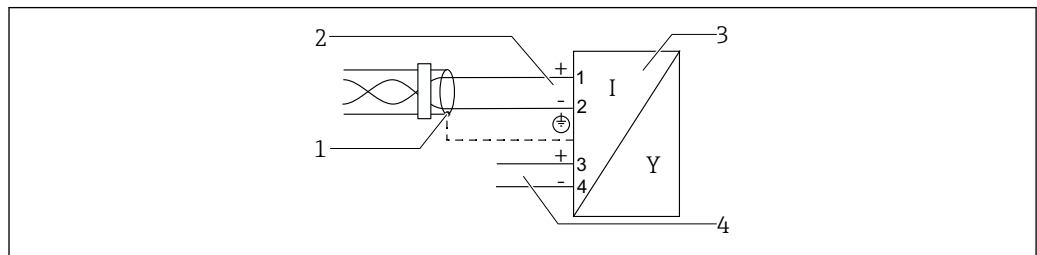


A0036500

19 Asignación de terminales PROFIBUS PA/FOUNDATION Fieldbus

- A Sin protección contra sobretensiones integrada
- B Con protección integrada contra sobretensiones
- 1 Conexión, PROFIBUS PA/FOUNDATION Fieldbus: terminales 1 y 2, sin protección contra sobretensiones integrada
- 2 Conexión, salida de conmutación (colector abierto): terminales 3 y 4, sin protección contra sobretensiones integrada
- 3 Conexión, salida de conmutación (colector abierto): terminales 3 y 4, con protección contra sobretensiones integrada
- 4 Conexión, PROFIBUS PA/FOUNDATION Fieldbus: terminales 1 y 2, con protección contra sobretensiones integrada
- 5 Terminal para el apantallamiento del cable

Vista de bloque PROFIBUS PA/FOUNDATION Fieldbus



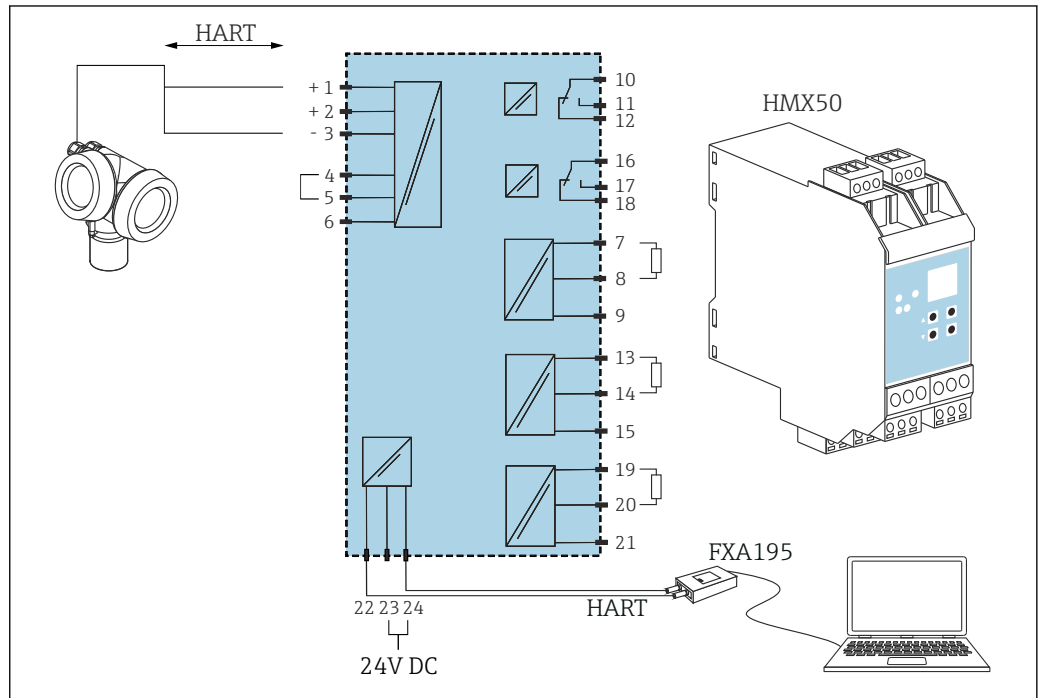
A0036530

20 Vista de bloque PROFIBUS PA/FOUNDATION Fieldbus

- 1 Pantalla del cable; tenga en cuenta la especificación del cable
- 2 Conexión PROFIBUS PA / FOUNDATION Fieldbus
- 3 Instrumento de medición
- 4 Salida de conmutación (colector abierto)

Convertidor de lazo HART HMX50

Las variables dinámicas del protocolo HART pueden convertirse en secciones 4 ... 20 mA individuales mediante el convertidor de lazo HART HMX50. Las variables se asignan a las salidas de corriente y los rangos de medida de los distintos parámetros se definen en el HMX50.



A0023287

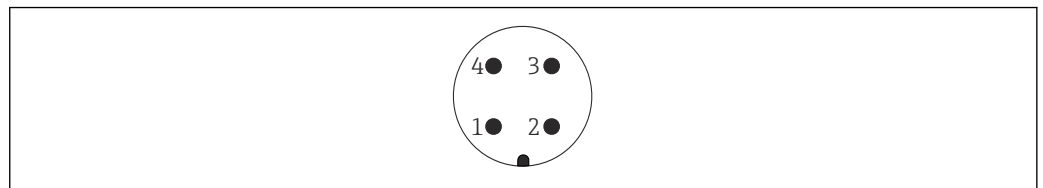
21 Diagrama de conexión del convertidor de lazo HART HMX50 (ejemplo: instrumento pasivo a 2 hilos y salidas de corriente conectados como fuentes de alimentación)

El convertidor de lazo HART HMX50 puede adquirirse utilizando el número de pedido 71063562.

Documentación adicional: TI00429F y BA00371F.

Conector del equipo

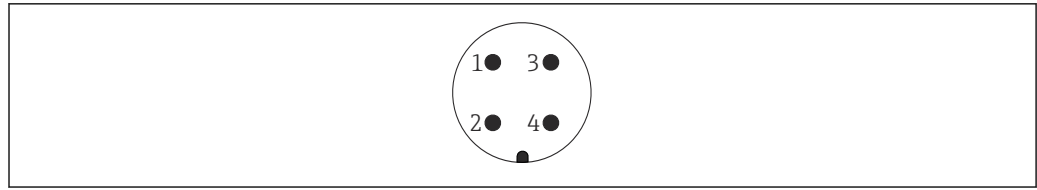
En el caso de las versiones del equipo con un conector, no es necesario abrir la caja para conectar el cable de señal.



A0011175

22 Asignación de pines del conector M12

- 1 Señal +
- 2 Sin asignar
- 3 Señal -
- 4 Tierra



A0011176

23 Asignación de pins del conector 7/8"

- 1 Señal -
- 2 Señal +
- 3 Sin asignar
- 4 Apantallamiento

Tensión de alimentación

Se necesita alimentación externa.



Se pueden pedir a Endress+Hauser varias fuentes de alimentación.

A 2 hilos, 4-20 mA HART, pasiva

A 2 hilos; 4-20 mA HART¹⁾

"Homologación" ²⁾	Tensión U en los terminales del equipo	Carga máxima R, en función de la tensión de alimentación U ₀ de fuente de alimentación
<ul style="list-style-type: none"> ▪ Exenta de peligro ▪ Ex nA ▪ Ex ic ▪ CSA GP 	17,5 ... 35 V ³⁾	
Ex ia / IS	17,5 ... 30 V ³⁾	
<ul style="list-style-type: none"> ▪ Ex d / XP ▪ Ex ic[ia] ▪ Ex tD / DIP 	16 ... 30 V ³⁾	

A0014079

A0034970

- 1) Característica 020 en la estructura de pedido del producto: opción A
- 2) Característica 010 en la estructura de pedido del producto
- 3) Si se usa el módulo Bluetooth, la tensión de alimentación mínima se incrementa en 2 V.

A 2 hilos; 4-20 mA HART, salida de conmutación ¹⁾

"Homologación" ²⁾	Tensión U en los terminales del equipo	Carga máxima R, en función de la tensión de alimentación U ₀ de fuente de alimentación
<ul style="list-style-type: none"> ▪ Exenta de peligro ▪ Ex nA ▪ Ex nA(ia) ▪ Ex ic ▪ Ex ic[ia] ▪ Ex d[ia] / XP ▪ Ex ta / DIP ▪ CSA GP 	16 ... 35 V ³⁾	
<ul style="list-style-type: none"> ▪ Ex ia / IS ▪ Ex ia + Ex d[ia] / IS + XP 	16 ... 30 V ³⁾	

A0034972

- 1) Característica 020 en la estructura de pedido del producto: opción B
- 2) Característica 010 en la estructura de pedido del producto
- 3) Si se usa el módulo Bluetooth, la tensión de alimentación mínima se incrementa en 2 V.

A 2 hilos; 4-20 mA HART, 4-20 mA ¹⁾

"Homologación" ²⁾	Tensión U en los terminales del equipo	Carga máxima R, en función de la tensión de alimentación U ₀ de fuente de alimentación
todas	Canal 1: 17 ... 30 V ³⁾	
	Canal 2: 12 ... 30 V	

A0034973

A0022583

- 1) Característica 020 en la estructura de pedido del producto: opción C
- 2) Característica 010 en la estructura de pedido del producto
- 3) Si se usa el módulo Bluetooth, la tensión de alimentación mínima se incrementa en 2 V.

Protección integrada contra polaridad invertida	Sí
Rizado residual admisible con f = 0 ... 100 Hz	U _{SS} < 1 V
Rizado residual admisible con f = 100 ... 10 000 Hz	U _{SS} < 10 mV

A 4 hilos, 4-20 mA HART, activa

"Alimentación; salida" ¹⁾	Tensión en el terminal U	Carga máxima R _{máx}
K: 90-253 V CA a 4 hilos; 4-20 mA HART	90 ... 253 V _{AC} (50 ... 60 Hz), clase sobretensión II	500 Ω
L: 10,4-48 V en CC a 4 hilos; 4-20 mA HART	10,4 ... 48 V _{DC}	

1) Característica 020 en la estructura de pedido del producto

PROFIBUS PA, FOUNDATION Fieldbus

"Alimentación; salida" ¹⁾	"Homologación" ²⁾	Tensión en los terminales
E: a 2 hilos; Foundation Fieldbus, salida de conmutación G: a 2 hilos; PROFIBUS PA, salida de conmutación	<ul style="list-style-type: none"> ■ Exenta de peligro ■ Ex nA ■ Ex nA[ia] ■ Ex ic ■ Ex ic[ia] ■ Ex d[ia] / XP ■ Ex ta / DIP ■ CSA GP 	9 ... 32 V ³⁾
	<ul style="list-style-type: none"> ■ Ex ia / IS ■ Ex ia + Ex d[ia] / IS + XP 	9 ... 30 V ³⁾

1) Característica 020 en la estructura de pedido del producto

2) Característica 010 en la estructura de pedido del producto

3) Las tensiones de entrada de hasta 35 V no dañan el equipo.

Depende de la polaridad	Sí
Cumple FISCO/FNICO conforme a IEC 60079-27	Sí

Consumo de energía

"Fuente de alimentación; salida" ¹⁾	Consumo de energía
A: a 2 hilos; 4-20 mA HART	< 0,9 W
B: a 2 hilos; 4-20 mA HART, salida de conmutación	< 0,9 W
C: a 2 hilos; 4-20 mA HART, 4-20 mA	< 2 x 0,7 W
K: a 4 hilos; 90-253 VCA; 4-20 mA HART	6 VA
L: a 4 hilos; 10,4-48 VCC; 4-20 mA HART	1,3 W

1) Ítem 020 de la estructura de pedido del producto

Consumo de corriente

HART

Corriente nominal	3,6 ... 22 mA, la corriente de puesta en funcionamiento para el modo multidrop se puede parametrizar (se ajusta a 3,6 mA en la entrega)
Señal de avería (NAMUR NE43)	ajustable: 3,59 ... 22,5 mA

PROFIBUS PA

Corriente nominal	18 mA
Corriente de alarma FDE (fallo en la desconexión de la electrónica)	0 mA

FOUNDATION Fieldbus

Corriente básica del dispositivo	15 mA
Corriente de alarma FDE (fallo en la desconexión de la electrónica)	0 mA

FISCO

U_i	17,5 V
I_i	550 mA
P_i	5,5 W
C_i	5 nF
L_i	10 μ H

Fallo de la fuente de alimentación

- La configuración se guarda en el HistoROM (EEPROM).
- Se guardan los mensajes de error (incl. valor del contador de horas de funcionamiento).

Igualación de potencial

No hay que tomar medidas especiales de igualación de potencial.



Si el dispositivo se diseña para zonas peligrosas, debe considerarse la información que se indica en la documentación "Instrucciones de seguridad" (XA).

Terminales

- Desprovista de protección contra sobretensiones**
Terminales de resorte enchufables para secciones transversales de cable 0,5 ... 2,5 mm² (20 ... 14 AWG)
- Con protección integrada contra sobretensiones**
Terminales de tornillo para secciones transversales de cable 0,2 ... 2,5 mm² (24 ... 14 AWG)

Entradas de cable

Conexión de los cables de alimentación y de señal

Para seleccionar en la característica 050 "Conexión eléctrica":

- Acoplamiento M20, el material depende de la homologación:
 - Para non-Ex, ATEX, IECEx, NEPSI Ex ia/ic:
Plástico M20x1,5 para cable \varnothing 5 ... 10 mm (0,2 ... 0,39 in)
 - Para Dust-Ex, FM IS, CSA IS, CSA GP, Ex ec:
 - Para Ex db:
Sin prensaestopas disponible
- Rosca
 - $\frac{1}{2}$ " NPT
 - G $\frac{1}{2}$ "
 - M20 x 1,5
- Conector M12/conector 7/8"
Solo disponible para non-Ex, Ex ic, Ex ia

Conexión del visualizador remoto FHX50

Característica 030 "Visualización, configuración"	Entrada de cables para conectar el FHX50
L: "Preparado para mostrar la conexión FHX50 + M12 en el indicador"	Enchufe M12
M: "Preparado para el indicador FHX50 + conexión personalizada"	Prensaestopas M12

Especificación de cables


- Equipos sin protección contra sobretensiones integrada**
Terminales intercambiables con resorte para secciones transversales del conductor 0,5 ... 2,5 mm² (20 ... 14 AWG)
- Equipos con protección contra sobretensiones integrada**
Terminales de tornillo para secciones transversales de cable 0,2 ... 2,5 mm² (24 ... 14 AWG)
- Para temperatura ambiente $T_U \geq 60$ °C (140 °F): utilice cable para temperatura $T_U + 20$ K.

HART

- Si sólo se utilizan señales analógicas, es suficiente un cable estándar para instrumentos.
- Se recomienda utilizar cable blindado si se utiliza el protocolo HART. Tenga en cuenta el esquema de puesta a tierra de la planta.
- Para equipos a 4 hilos: basta utilizar cable estándar para instrumentos para la línea de alimentación.


PROFIBUS

Utilice cable blindado a 2 hilos trenzados, preferentemente cable de tipo A.

-  Para más información sobre las especificaciones del cable, véase el Manual de instrucciones BA00034S "PROFIBUS DP/PA: Guidelines for planning and commissioning", PNO Guideline 2.092 "PROFIBUS PA User and Installation Guideline" y la norma IEC 61158-2 (MBP).

FOUNDATION Fieldbus

Endress+Hauser recomienda el uso de cable a dos hilos trenzado y apantallado.

-  Para más información sobre especificaciones de cables, véase el manual de instrucciones BA00013S "FOUNDATION Fieldbus Overview", la Normativa de Fieldbus FOUNDATION y la norma IEC 61158-2 (MBP).

Protección contra sobretensiones

Si el equipo está destinado al uso para la medición de nivel de líquidos inflamables que requiera protección contra sobretensiones de conformidad con DIN EN 60079-14, la especificación de ensayos 60060-1 (10 kA, pulso de $\frac{8}{20}$ μ s): use el módulo de protección contra sobretensiones.

Módulo de protección contra sobretensiones integrado


Se dispone de un módulo de protección contra sobretensiones integrado para los equipos HART a 2 hilos, así como para PROFIBUS PA y FOUNDATION Fieldbus.

Estructura de pedido del producto: Característica 610 "Accesorio montado", opción NA "Protección contra sobretensiones".

Resistencia por canal	Máximo $2 \times 0,5 \Omega$
Tensión de cebado CC	400 ... 700 V
Sobretensión de disparo transitoria	< 800 V
Capacidad a 1 MHz	< 1,5 pF
Corriente de descarga nominal (8/20 μs)	10 kA

Módulo de protección contra sobretensiones externa

El HAW562 o el HAW569 de Endress+Hauser, p. ej., son opciones adecuadas para la protección contra sobretensiones externa.

-  Se proporciona más información en los documentos siguientes:
- HAW562: TI01012K
 - HAW569: TI01013K

Características de funcionamiento**Condiciones de referencia**

- Temperatura = $+24 \text{ }^\circ\text{C}$ ($+75 \text{ }^\circ\text{F}$) $\pm 5 \text{ }^\circ\text{C}$ ($\pm 9 \text{ }^\circ\text{F}$)
- Presión = 960 mbar abs. (14 psia) ± 100 mbar ($\pm 1,45$ psi)
- Humedad = 60 % ± 15 %
- Factor de reflexión $\geq 0,8$ (superficie de agua para sonda coaxial, placa de metal para sonda de varilla y sonda de cable con diámetro mín. 1 m (40 in))

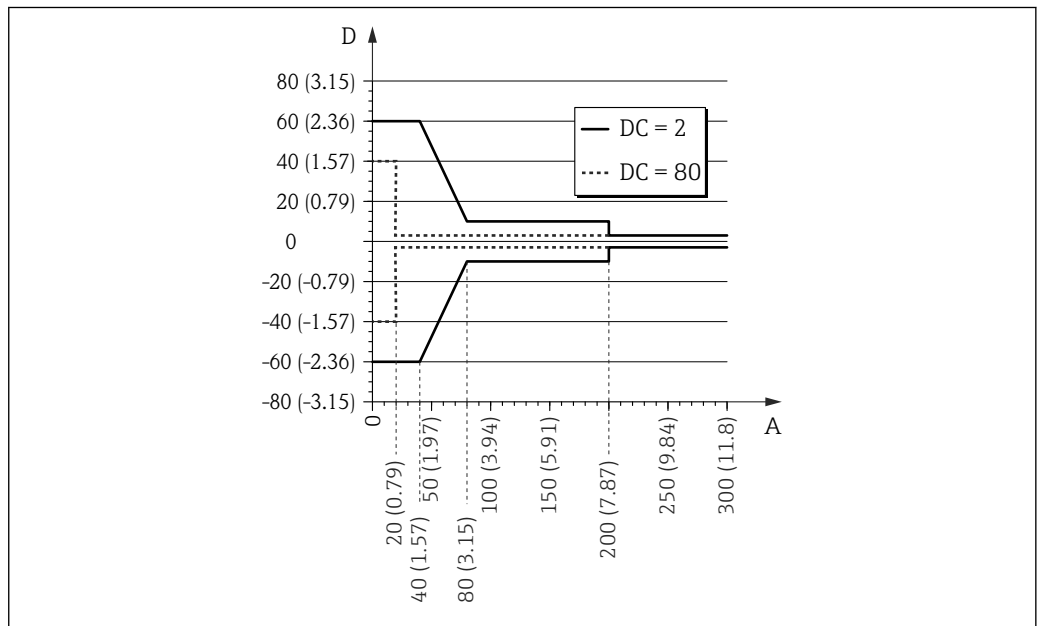
- Brida para sonda de varilla o sonda de cable ≥ 300 mm (12 in) de diámetro
- Distancia a obstáculos ≥ 1 m (40 in)
- Para la medición de la interfase:
 - Sonda coaxial
 - ϵ_r de la capa inferior del producto = 80 (agua)
 - ϵ_r de la capa superior del producto = 2 (petróleo)

Precisión de referencia Datos típicos bajo condiciones de trabajo de referencia: DIN EN IEC 61298-2 / DIN EN IEC 60770-1; valores porcentuales con respecto al span.

Salida:	digital	analógica ¹⁾
Precisión (suma de la no linealidad, la no repetibilidad y la histéresis) ²⁾	Medición de nivel: Distancia de medición ≤ 10 m (33 ft): ± 2 mm ($\pm 0,08$ in)	$\pm 0,02$ %
	Medición de la interfase: <ul style="list-style-type: none"> ■ Distancia de medición ≤ 500 mm (19,7 in): ± 20 mm ($\pm 0,79$ in) ■ Distancia de medición > 500 mm (19,7 in): ± 10 mm ($\pm 0,39$ in) ■ Si el espesor del producto en la parte superior es < 100 mm (3,94 in): ± 40 mm ($\pm 1,57$ in) 	
No repetibilidad ³⁾	≤ 1 mm (0,04 in)	

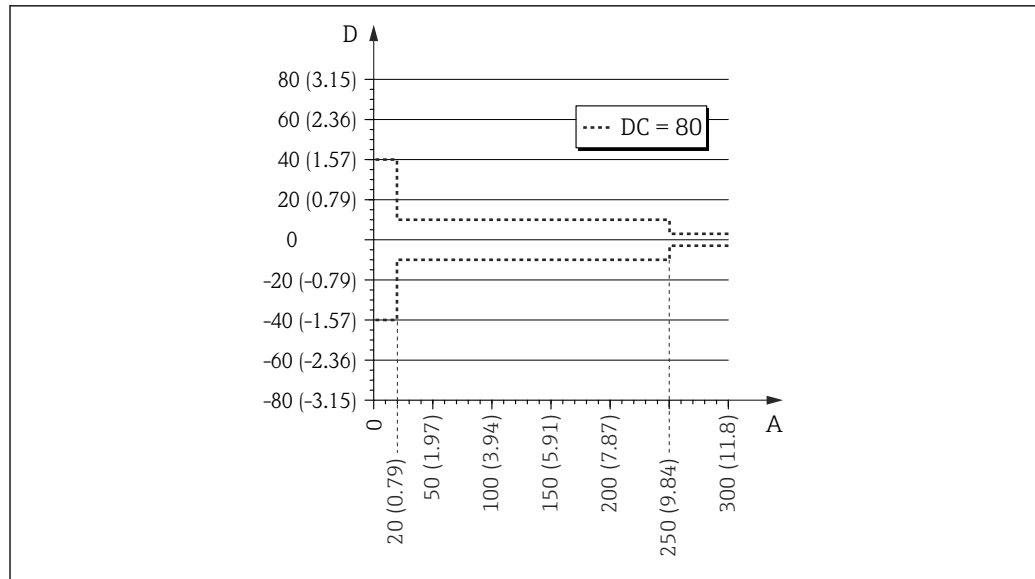
- 1) Añadir el error del valor analógico al valor digital.
- 2) Si no se cumplen las condiciones de referencia, el offset / punto cero de las condiciones de instalación puede ser de hasta ± 16 mm ($\pm 0,63$ in). El offset / punto cero adicional puede compensarse introduciendo una corrección (parámetro "Corrección de nivel") durante la puesta en marcha.
- 3) La no repetibilidad ya está contemplada en la precisión.

En el área del extremo inferior de la sonda, se aplica el siguiente error de medición específicamente a la medición de nivel:



24 Error de medición en el extremo de la sonda para sondas de varilla y coaxiales

- A Distancia desde el extremo de la sonda [mm(in)]
 D Error de medición: Suma de la no linealidad, la no repetibilidad y la histéresis
 CC Constante dieléctrica (ϵ_r)



A0021482

25 Error de medición en el extremo de la sonda para sondas de cable

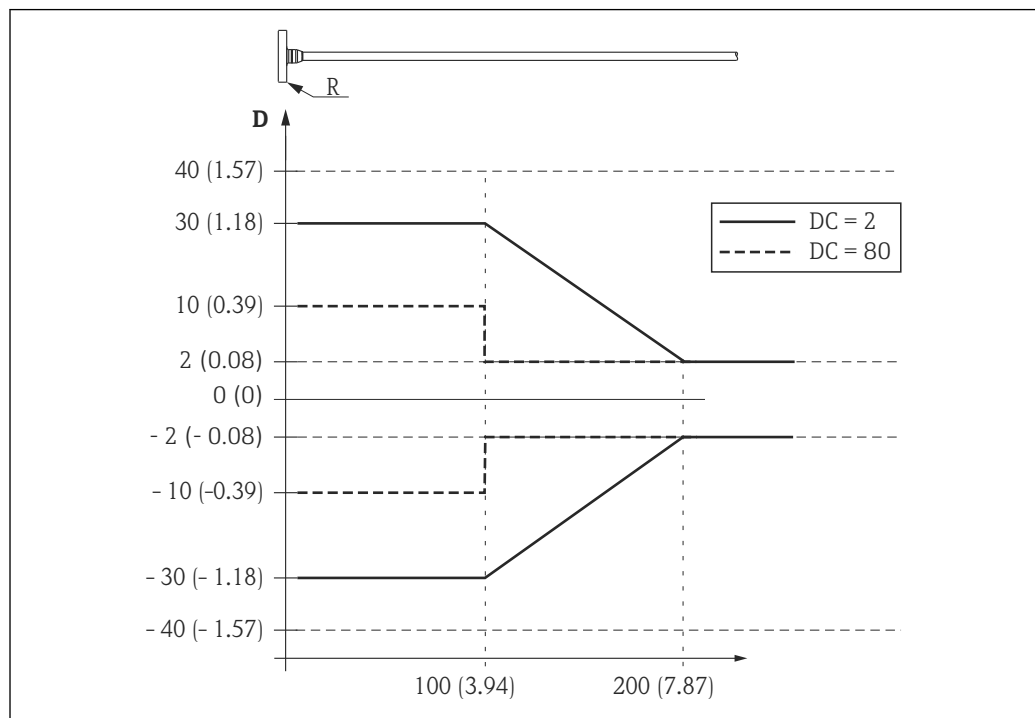
A Distancia desde el extremo de la sonda [mm(in)]

D Error de medición: Suma de la no linealidad, la no repetibilidad y la histéresis

CC Constante dieléctrica (ϵ_r)

i Si el valor de ϵ_r es inferior a 7 en el caso de las sondas de cable, la medición no se puede llevar a cabo en la zona del contrapeso de la sonda (0 ... 250 mm (0 ... 9,84) desde el extremo de la sonda), (distancia de bloqueo inferior).

El error de medición siguiente es aplicable a la medición de nivel en la zona del extremo superior de la sonda:



A0015091

26 Error de medición en el extremo superior de la sonda; unidad: mm (in)

D Suma de la no linealización, la no repetibilidad y la histéresis

R Punto de referencia de la medición

CC Constante dieléctrica (ϵ_r)

- Resolución**
- Digital: 1 mm
 - Analógica: 1 μ A

Tiempo de respuesta El tiempo de respuesta puede configurarse. Cuando la amortiguación está desconectada se aplican los siguientes tiempos de respuesta a un escalón (de conformidad con DIN EN IEC 61298-2/DIN EN IEC 60770-1).

De conformidad con DIN EN IEC 61298-2/DIN EN IEC 60770-1, el tiempo de respuesta a un escalón es el tiempo transcurrido desde que se produce un cambio abrupto en la señal de entrada hasta que la señal de salida cambia y alcanza por primera vez el 90 % del valor en estado estacionario.

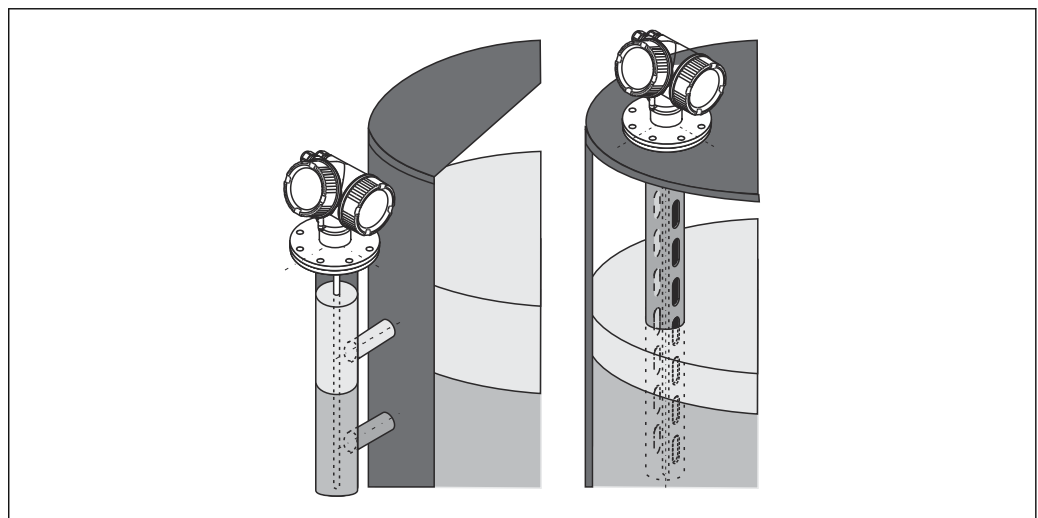
Medición de nivel		
Longitud de la sonda	Frecuencia de muestreo	Tiempo de respuesta
< 10 m (33 ft)	3,6 mediciones por segundo	< 0,8 s

Medición de la interfase		
Longitud de la sonda	Frecuencia de muestreo	Tiempo de respuesta
< 10 m (33 ft)	\geq 1,1 mediciones por segundo	< 2,2 s

- Influencia de la temperatura ambiente**
- Las mediciones se llevan a cabo según DIN EN IEC 61298-3 / DIN EN IEC 60770-1**
- Digital (HART, PROFIBUS PA, FOUNDATION Fieldbus): media de $T_K = 0,6 \text{ mm}/10 \text{ K}$
Para equipos con sensor remoto, existe un error de offset adicional de $\pm 0,3 \text{ mm}/10\text{K}$ ($\pm 0,01 \text{ in}/10\text{K}$) por cada 1 m (3,3 ft) de longitud del cable remoto.
 - Analógica (salida de corriente):
 - Punto cero (4 mA): promedio $T_C = 0,02 \text{ \%}/10 \text{ K}$
 - Span (20 mA): promedio $T_C = 0,05 \text{ \%}/10 \text{ K}$

Instalación

Requisitos de montaje Posición de montaje apropiada



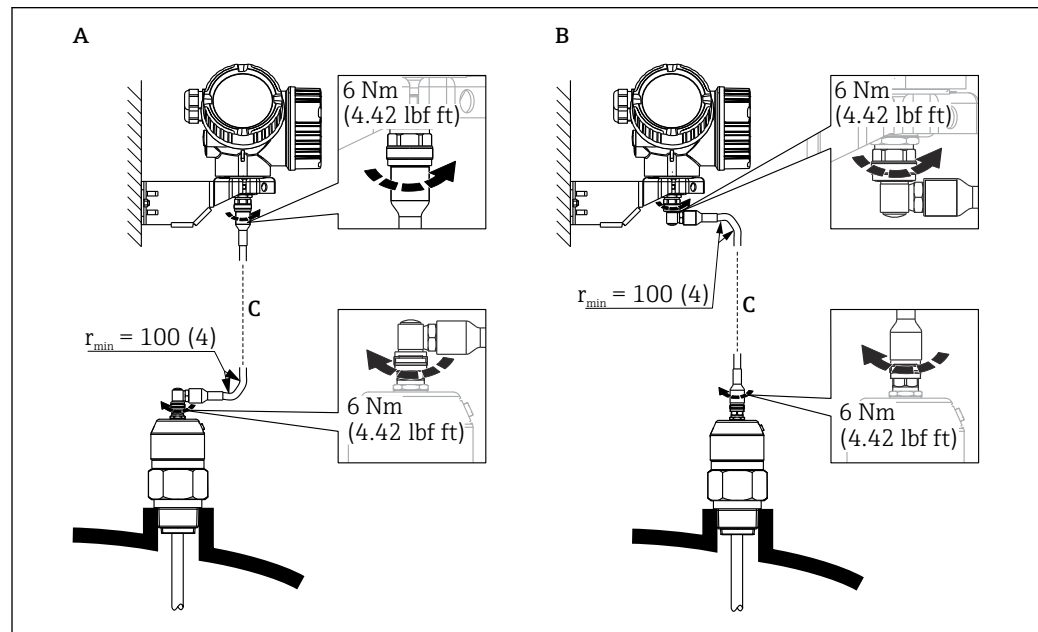
27 Posición de montaje del Levelflex FMP55

- Sondeas de varilla/sondeas de cable: montar en la derivación/el tubo tranquilizador.
- Las sondas coaxiales se pueden montar a cualquier distancia de la pared.
- Para el montaje en exteriores, se puede utilizar una tapa de protección ambiental para proteger el equipo de condiciones meteorológicas extremas.
- Distancia mínima desde el extremo de la sonda hasta el fondo del depósito: 10 mm (0,4 in)

Montaje en condiciones de espacio cerrado

Montaje con sonda separada

La versión del equipo con sonda separada es la apropiada para aquellas aplicaciones en las que hay un espacio limitado para el montaje del equipo. Con esta versión, el compartimento de la electrónica se monta separado de la sonda.



A0014794

- A Conector acodado en lado de la sonda
 B Conector acodado en lado del compartimento de la electrónica
 C Longitud del cable para sensor remoto conforme al pedido

- Estructura de pedido del producto, característica 600 "Diseño de la sonda":
 Versión MB "Sensor remoto, cable de 3 m"
- Con estas versiones, el cable de conexión está incluido en el alcance del suministro.
 Radio de curvatura mínimo: 100 mm (4 inch)
- Con estas versiones, el soporte de montaje para el compartimento de la electrónica está incluido en el alcance del suministro. Opciones de montaje:
 - Montaje en pared
 - Montaje en barra de soporte o tubería de DN32 a DN50 (de 1¼ a 2 in)
- El cable de conexión tiene un conector recto y un conector en codo de 90°. Según el lugar de instalación, se conectará el conector en ángulo con la sonda o en el compartimento de la electrónica.

i Los cables de la sonda, del sistema electrónico y de conexión son compatibles entre sí y cuentan con un número de serie común. Únicamente pueden conectarse entre sí los componentes con el mismo número de serie.

Notas sobre la carga mecánica de la sonda

Capacidad de carga por tracción de las sondas de cable

FMP55

Cable 4 mm (1/6 in) PFA>316

Capacidad de carga por tracción 2 kN

Capacidad de carga lateral (resistencia a la flexión) de las sondas de varilla

FMP55

Varilla 16 mm (0,63 in) PFA>316L

Resistencia a la flexión 30 Nm

Capacidad de carga lateral (resistencia a la flexión) de las sondas coaxiales

FMP55

Sonda Ø 42,4 mm 316L

Resistencia a la flexión:300 Nm

Montaje de bridas revestidas



Tenga en cuenta las siguientes indicaciones para las bridas revestidas:

- Utilice un número de tornillos bridados igual al número de orificios bridados proporcionados.
- Apriete los tornillos con el par de giro necesario (véase la Tabla).
- Apriete de nuevo tras 24 horas o tras el primer ciclo de temperatura.
- Dependiendo de la presión y temperatura de proceso, compruebe y vuelva a apretar los tornillos que lo necesiten a intervalos regulares.

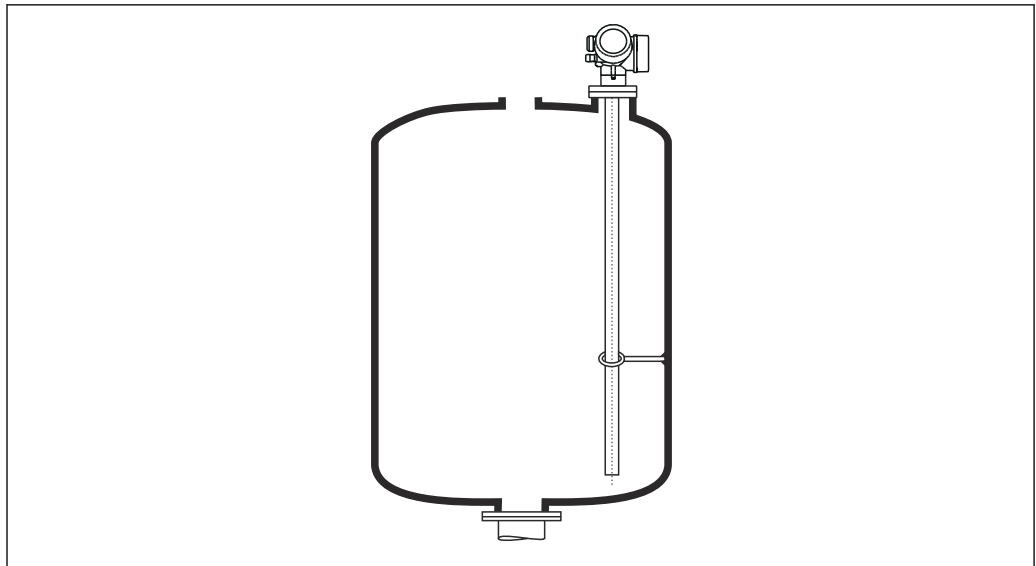
Normalmente, el revestimiento de la brida PTFE actúa a la vez como una junta entre la tubuladura y la brida del equipo.

Tamaño de brida	Número de tornillos	Par de apriete
EN		
DN40/PN40	4	35 ... 55 Nm
DN50/PN16	4	45 ... 65 Nm
DN50/PN40	4	45 ... 65 Nm
DN80/PN16	8	40 ... 55 Nm
DN80/PN40	8	40 ... 55 Nm
DN100/PN16	8	40 ... 60 Nm
DN100/PN40	8	55 ... 80 Nm
DN150/PN16	8	75 ... 115 Nm
DN150/PN40	8	95 ... 145 Nm
ASME		
1½"/150 lbs	4	20 ... 30 Nm
1½"/300 lbs	4	30 ... 40 Nm
2"/150 lbs	4	40 ... 55 Nm
2"/300 lbs	8	20 ... 30 Nm
3"/150 lbs	4	65 ... 95 Nm
3"/300 lbs	8	40 ... 55 Nm
4"/150 lbs	8	45 ... 70 Nm
4"/300 lbs	8	55 ... 80 Nm
6"/150 lbs	8	85 ... 125 Nm
6"/300 lbs	12	60 ... 90 Nm
JIS		
10K 40A	4	30 ... 45 Nm
10K 50A	4	40 ... 60 Nm
10K 80A	8	25 ... 35 Nm
10K 100A	8	35 ... 55 Nm
10K 100A	8	75 ... 115 Nm

Sujeción de la sonda

Sujeción de las sondas coaxiales

Para homologación WHG: Se necesita un soporte para longitudes de sonda ≥ 3 m (10 ft).



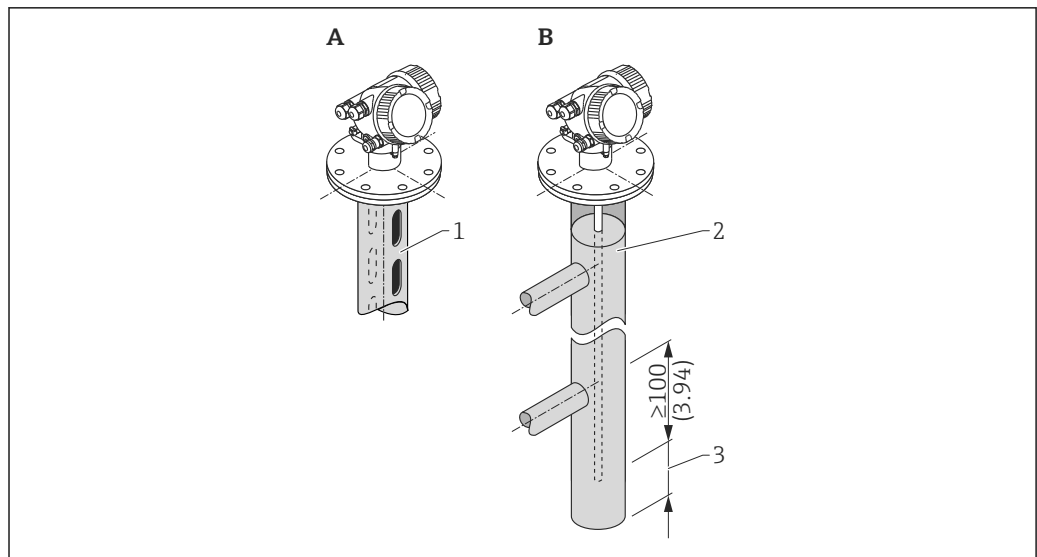
A0012608

Las sondas coaxiales se pueden asegurar (fijar) en cualquier punto del tubo de puesta a tierra.

Situaciones de instalación especiales

Derivaciones y tubos tranquilizadores

- i** Se recomienda utilizar discos/estrellas/contrapesos de centrado (disponibles como accesorios) en aplicaciones de derivación y de tubo tranquilizador.
- i** Dado que la señal de medición penetra en muchos plásticos, las mediciones pueden resultar incorrectas si el equipo se instala en derivaciones o tubos tranquilizadores que sean de plástico. Por este motivo, use una derivación o un tubo tranquilizador de metal.



A0014129

- 1 Montaje en tubo tranquilizador
- 2 Montaje en derivación
- 3 Distancia máxima entre el extremo de la sonda y el borde inferior de la derivación 10 mm (0,4 in)

- Diámetro de la tubería: > 40 mm (1,6 in) (para sondas de varilla).
- Una sonda de varilla puede instalarse en tuberías con un diámetro de hasta 150 mm (6 in). Para diámetros de tubería más grandes es recomendable usar una sonda coaxial.
- Las salidas, orificios ranuras y soldaduras laterales, con una proyección interna máxima de 5 mm (0,2 in), no afectan a la medición.
- El diámetro de la tubería no debería variar.

- La sonda debe ser 100 mm (4 in) más larga que la salida inferior.
- Las sondas no deben tocar la pared de la tubería dentro del rango de medición. En caso necesario, sujete o refuerce la sonda. Todas las sondas de cable están preparadas para el anclaje en depósitos (contrapeso de la sonda con orificio de anclaje).
- Las sondas no deben tocar la pared de la tubería dentro del rango de medición. Si fuera necesario, utilice una estrella de centrado de PFA.
- Las sondas coaxiales se pueden usar con independencia de las restricciones, siempre y cuando el diámetro de la tubería permita su instalación.

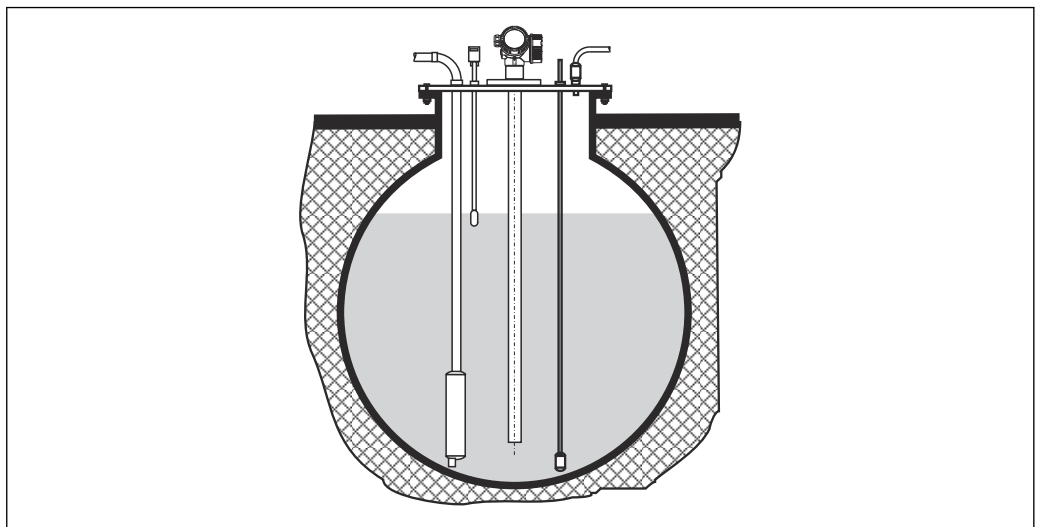
i Para derivaciones en las que se formen condensaciones (agua) y un producto de baja permitividad relativa (p. ej., hidrocarburos):

Con el paso del tiempo, la derivación se llena de condensación hasta la salida inferior. Cuando los niveles están bajos, las señales de eco de la condensación camuflan el eco reflejado por el nivel. En este rango se emite el nivel de la condensación y el valor correcto solo se emite cuando los niveles son más altos. Por este motivo, garantice que la salida inferior esté 100 mm (4 in) por debajo del nivel más bajo que se va a medir y coloque un disco de centrado metálico al nivel del borde inferior de la salida inferior.

i Si el depósito está aislado térmicamente, debe aislarse también la derivación para evitar la formación de condensaciones.

Asignación del disco de centrado/estrella de centrado/contrapeso de centrado al diámetro de la tubería

Depósitos bajo tierra



A0014142

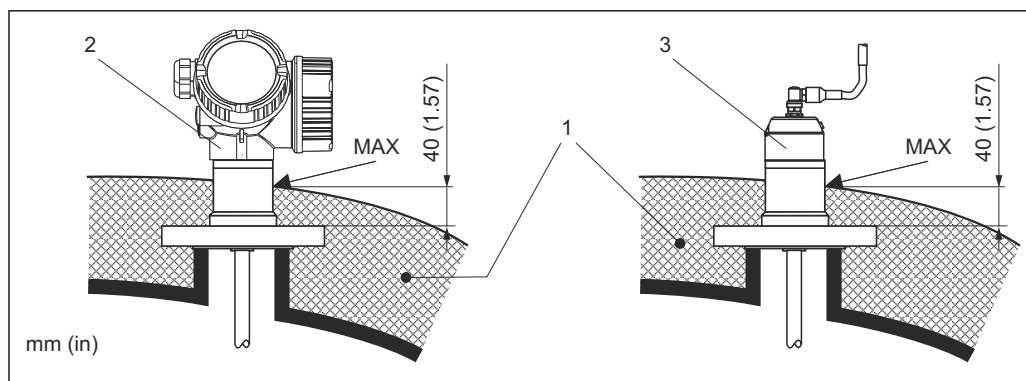
En caso de tubuladuras de gran diámetro, use una sonda coaxial para evitar reflexiones en la pared de la tubuladura.

Depósitos no metálicos

En caso de montaje en depósitos no metálicos, use una sonda coaxial.

Depósito con aislamiento térmico

i Si la temperatura del proceso es elevada, el equipo debe incluirse en el medio aislante (1) normal del depósito a fin de evitar que el sistema electrónico se caliente por efectos de radiación por dispersión térmica o convección. El material aislante no debe sobrepasar el nivel marcado con "MAX" en los dibujos.



28 Conexión a proceso con brida

- 1 Aislamiento del depósito
 2 Equipo compacto
 3 Sensor, versión separada

Entorno

Temperatura ambiente

Equipo	-40 ... +80 °C (-40 ... +176 °F)
Indicador local	-20 ... +70 °C (-4 ... +158 °F); la legibilidad del indicador local puede verse mermada a temperaturas situadas fuera del rango térmico.
Cable de conexión (para el diseño de sonda "Sensor, remoto")	-50 ... +100 °C (-58 ... +212 °F)
Visualizador remoto FHX50	-40 ... 80 °C (-40 ... 176 °F)
Indicador remoto FHX50 (opción)	-50 ... 80 °C (-58 ... 176 °F) ¹⁾

- 1) Este rango se aplica si la opción JN "Temperatura ambiente -50 °C (-58 °F) del transmisor" se ha seleccionado en el código de pedido 580 "Prueba, certificado". Si la temperatura está permanentemente por debajo de -40 °C (-40 °F), cabe esperar tasas de fallo superiores.

En caso de funcionamiento en el exterior con luz solar intensa:

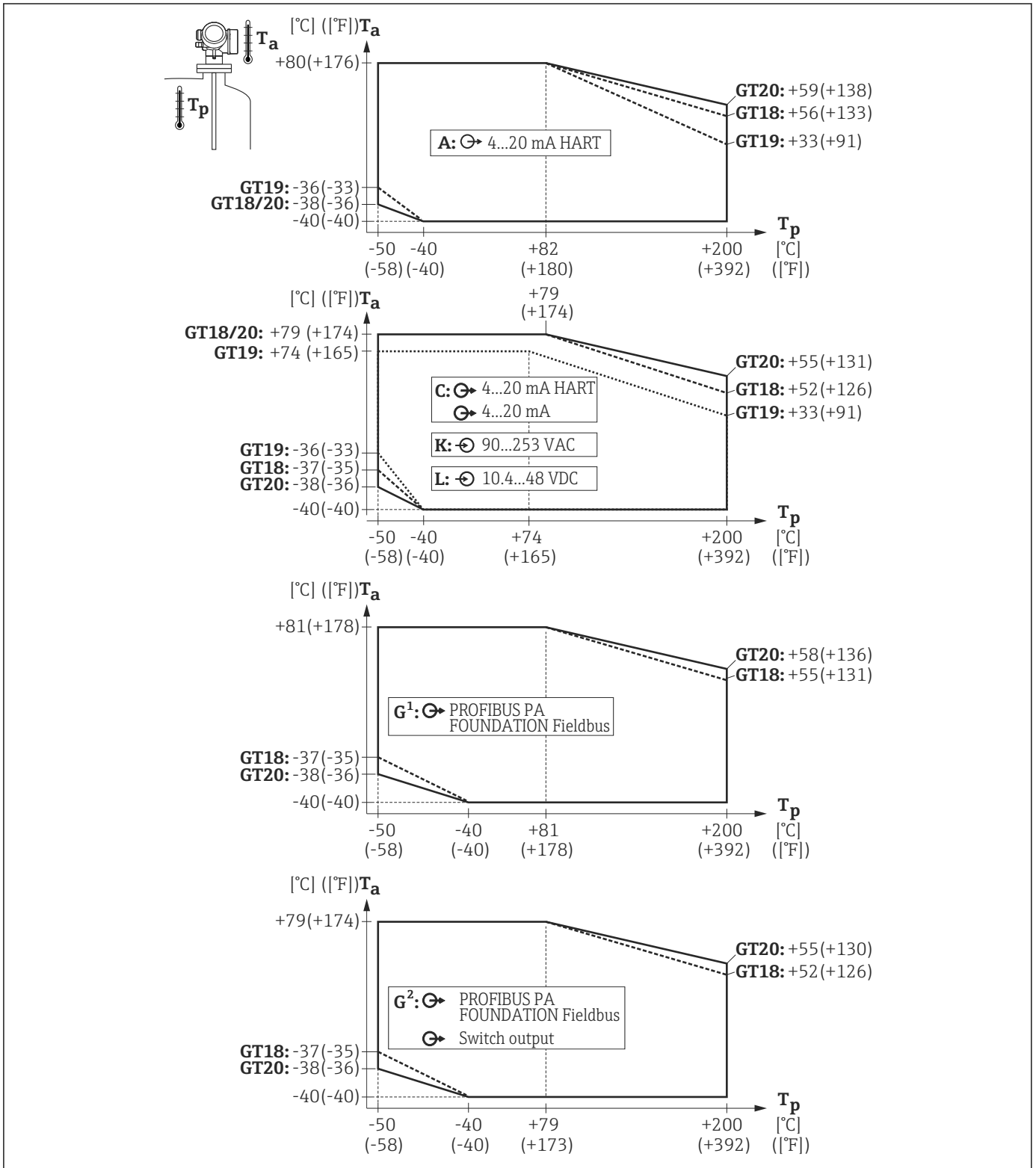
- Monte el equipo a la sombra.
- Evite la luz solar directa, especialmente en regiones de clima cálido.
- Use una tapa de protección ambiental (accesorio).

Límites de temperatura ambiente

Los gráficos siguientes solo tienen en cuenta los aspectos funcionales. Las versiones certificadas del equipo pueden estar sujetas a limitaciones adicionales. Véanse las Instrucciones de seguridad para más información.

Si se diera una temperatura (T_p) en la conexión a proceso, la temperatura ambiente admisible (T_a) se reduciría según muestra el siguiente diagrama (deriva de temperatura):

Degradación por temperatura para FMP55




A0013630

GT18 = Caja de acero inoxidable
 GT19 = Caja de plástico
 GT20 = Caja de aluminio

A = 1 salida de corriente
 C = 2 salidas de corriente
 G¹, G² = PROFIBUS PA ¹⁾
 K, L = a 4 hilos

T_a = Temperatura ambiente
 T_p = Temperatura en la conexión a proceso

- 1) En el caso de PROFIBUS PA y FOUNDATION Fieldbus, la deriva de la temperatura depende de si se utiliza la salida de conmutación (terminales 3 y 4) (G²) o no (G¹).

Temperatura de almacenamiento	<ul style="list-style-type: none"> ■ Temperatura de almacenamiento admisible: -40 ... +80 °C (-40 ... +176 °F) ■ Utilice el embalaje original.
Clase climática	DIN EN 60068-2-38 (prueba Z/AD)
Altura de operación	<ul style="list-style-type: none"> ■ Por lo general, hasta 2 000 m (6 600 ft) sobre el nivel del mar. ■ Por encima de 2 000 m (6 600 ft) si se dan las condiciones siguientes: <ul style="list-style-type: none"> ■ Código de pedido 020 "Alimentación; salida" = A, B, C, E o G (versiones a 2 hilos) ■ Tensión de alimentación U < 35 V ■ Alimentación, categoría de sobretensión 1
Grado de protección	<p>Probado conforme a:</p> <ul style="list-style-type: none"> ■ Con caja cerrada: IP68, NEMA6P (24 h a 1,83 m (6 ft) bajo el agua) (también aplicable para la versión "Sensor remoto") <ul style="list-style-type: none"> ■ Para la caja: GT19 de compartimento doble, plástico PBT en combinación con el indicador, operación: SD02 o SD03: IP68 (24 h a 1 m (3,28 ft) bajo el agua) ■ IP66, NEMA4X ■ Con la caja abierta: IP20, NEMA1 ■ Módulo de visualización: IP22, NEMA2 ■ Para conector M12: IP68 NEMA6P, solo si el cable está enchufado y también está especificado conforme a IP68 NEMA6P
Resistencia a vibraciones	DIN EN 60068-2-64 / IEC 60068-2-64: 20 ... 2 000 Hz, 1 (m/s ²) ² /Hz
Limpieza de la sonda	<p>Según la aplicación, puede acumularse suciedad o formarse adherencias en la sonda. Una capa fina y uniforme apenas influye en la medición. Las capas gruesas pueden atenuar la señal y reducir el rango de medición. La formación de depósitos o adherencias muy irregulares (p. ej., por cristalización) puede provocar mediciones incorrectas. En tales casos, use un principio de medición sin contacto o bien inspeccione la sonda periódicamente para detectar su ensuciamiento.</p> <p>Limpieza con una solución de hidróxido de sodio (p. ej., en procedimientos CIP): si el acoplamiento está en contacto con el producto, los errores de medición pueden ser mayores que en las condiciones de funcionamiento de referencia. El contacto con el producto puede dar lugar temporalmente a mediciones incorrectas.</p>
Compatibilidad electromagnética (EMC)	<p>Compatibilidad electromagnética de conformidad con todos los requisitos relevantes resumidos en la serie EN 61326 y la recomendación NAMUR de compatibilidad electromagnética (EMC) (NE 21). Para obtener más detalles, consulte la declaración de conformidad.</p> <p> Disponible para descargar en www.endress.com.</p> <p>Utilice un conector apantallado para la transmisión de la señal.</p> <p>Error máximo de medición durante la prueba de compatibilidad electromagnética (EMC): < 0,5 % del span.</p> <p>Cuando las sondas se instalan en depósitos de metal y hormigón y cuando se utiliza una sonda coaxial:</p> <ul style="list-style-type: none"> ■ Emisión de interferencias conforme a EN 61326-x, equipos de Clase B. ■ Inmunidad a interferencias conforme a EN 61326-x, requisitos para la industria y recomendación NAMUR NE 21 (compatibilidad electromagnética [EMC]) <p>Cuando las sondas se instalan sin apantallamiento/una pared de metal, p. ej., en caso de instalación en silos de plástico o de madera, o bien si se usa la versión del equipo "Sensor remoto", el valor medido puede verse afectado por campos electromagnéticos intensos.</p> <ul style="list-style-type: none"> ■ Emisión de interferencias conforme a EN 61326-x, equipos de Clase A. ■ Inmunidad a interferencias: el efecto de fuertes campos electromagnéticos puede influir en el valor medido.

Proceso

Rango de temperaturas de proceso La versión de junta tórica pedida determina la temperatura máxima admisible en la conexión a proceso:

Equipo	Material de la junta tórica	Temperatura de proceso
FMP55	—	-50 ... +200 °C (-58 ... +392 °F); completamente recubierto



Las temperaturas de proceso altas (> 150 °C (302 °F)) pueden favorecer la difusión del producto a través del recubrimiento de la sonda, lo que podría disminuir la vida útil.

Rango de presión del proceso

Equipo	Presión de proceso
FMP55	-1 ... 40 bar (-14,5 ... 580 psi)



El rango indicado puede disminuir en función de la conexión a proceso seleccionada. La presión máxima de trabajo (MWP) indicada en la placa de identificación se refiere a una temperatura de referencia de 20 °C y de 100 °F para las bridas ASME. Tenga en cuenta la dependencia entre presión y temperatura.

Para información sobre las presiones admisibles a temperaturas más elevadas, consulte las normas siguientes:

- EN 1092-1: 2007 Tab. G.4.1-x
En lo tocante a las propiedades de estabilidad respecto a la temperatura, los materiales 1.4435 y 1.4404 forman parte del mismo grupo, 13EO, en la norma EN 1092-1: 2007, tabla G.3.1-1. La composición química de ambos materiales puede ser idéntica.
- ASME B 16.5a - 2013 Tab. 2-2.2 F316
- ASME B 16.5a - 2013 Tab. 2.3.8 N10276
- JIS B 2220

Permitividad relativa y conductividad

- ϵ_r (producto en la parte superior) ≤ 10
- ϵ_r (producto en la parte inferior) - ϵ_r (producto en la parte superior) ≥ 10
- Espesor de la interfase ≥ 60 mm (2,4 in)
- Conductividad (producto en la parte superior): ≤ 1 $\mu\text{S/cm}$
- Conductividad (producto en la parte inferior): ≥ 100 $\mu\text{S/cm}$

Expansión de la sonda de cable

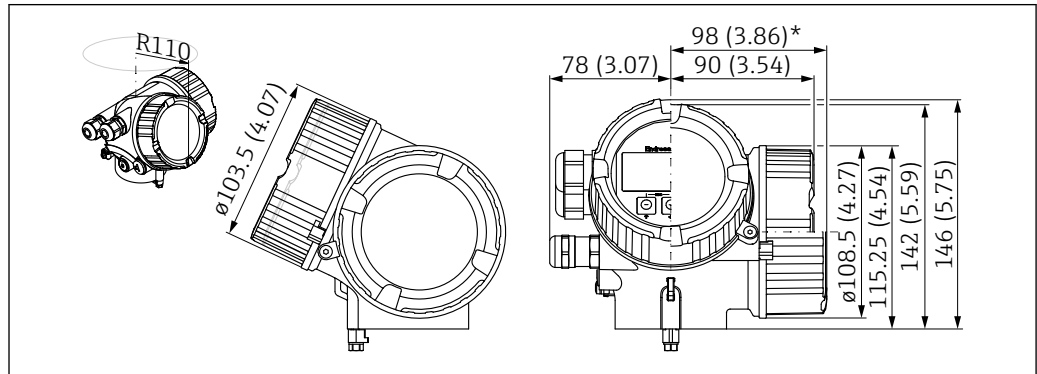
Expansión de las sondas de cable debido a la temperatura

Dilatación debido a incremento de la temperatura de 30 °C (86 °F) a 150 °C (302 °F):
2 mm/m (0,08 in/ft) de longitud del cable

Estructura mecánica

Medidas

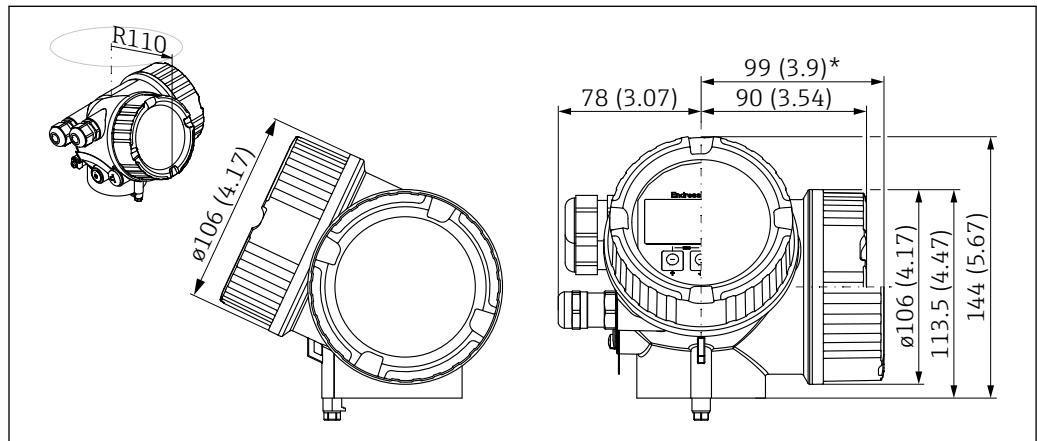
Dimensiones del compartimento de la electrónica



A0011666

29 Caja GT18 (316L). Unidad de medida mm (in)

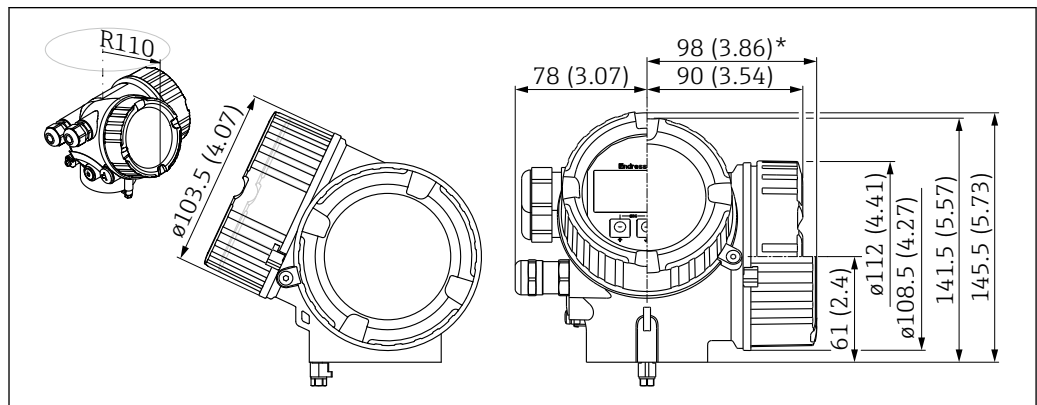
*Para equipos con protección contra sobretensiones integrada.



A0011346

30 Caja GT19 (plástico PBT). Unidad de medida mm (in)

*Para equipos con protección contra sobretensiones integrada.

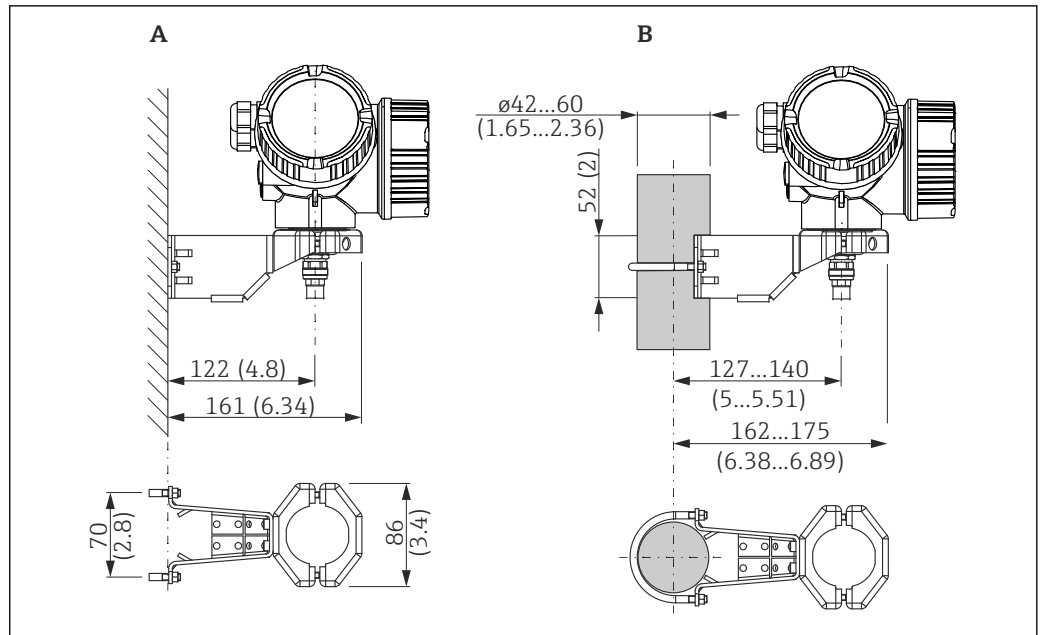


A0020751

31 Caja GT20 (aluminio recubierto). Unidad de medida mm (in)

*Para equipos con protección contra sobretensiones integrada.

Dimensiones del soporte de montaje



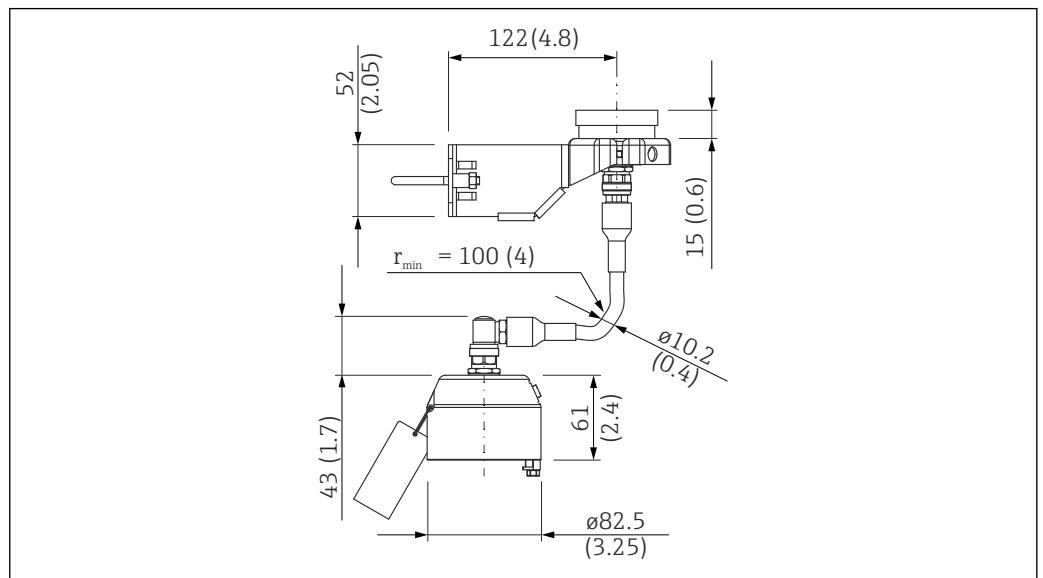
A0014793

32 Soporte de montaje para el compartimento de la electrónica. Unidad de medida mm (in)

- A Montaje en pared
- B Montaje en barra

i Con las versiones de equipo con característica "Sensor remoto" (véase la característica 060 de la estructura de pedido del producto), el soporte de montaje forma parte del alcance del suministro. Otra posibilidad es pedirla por separado como un accesorio (código de producto: 71102216).

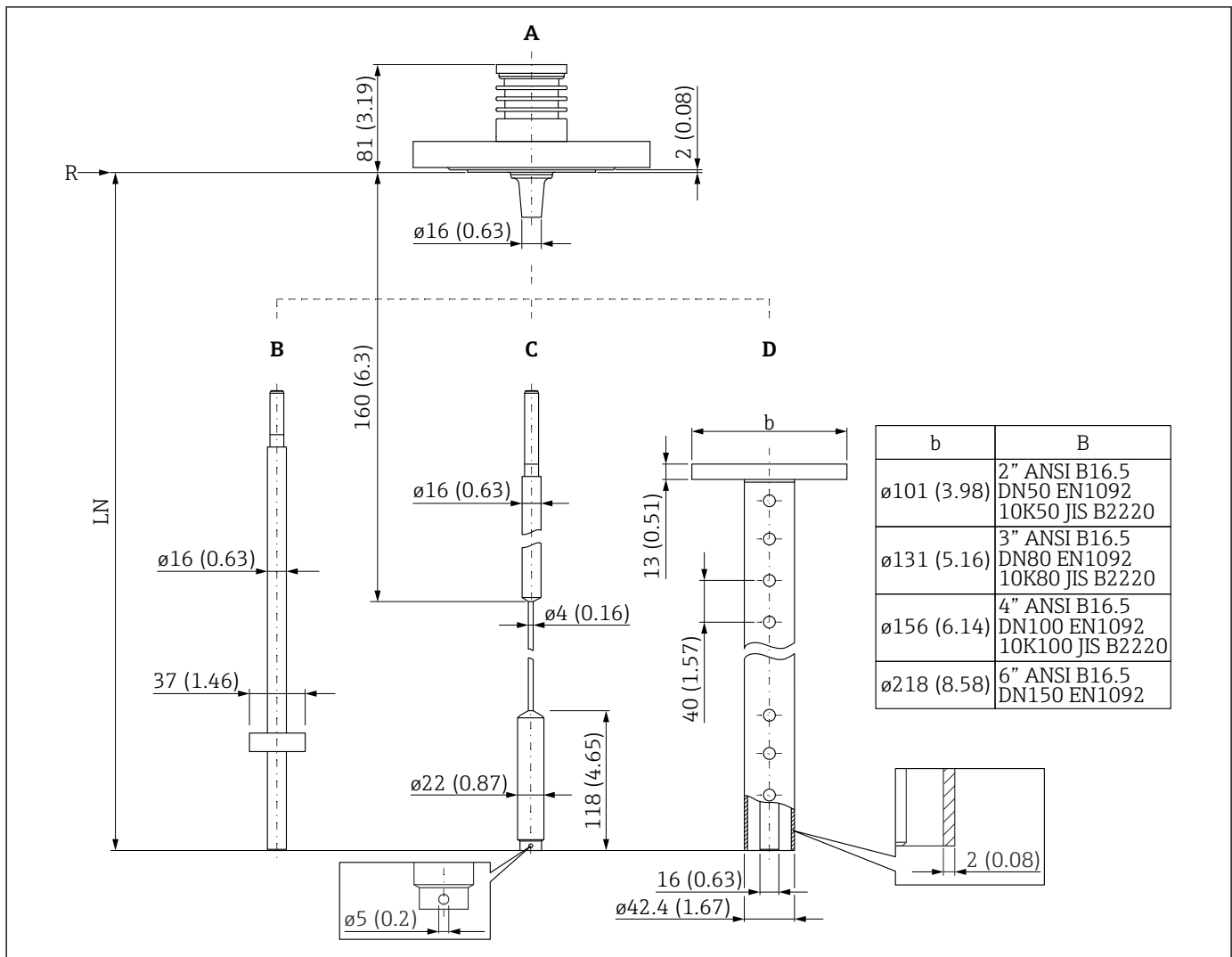
Dimensiones de la pieza de conexión para la sonda separada



A0023856

33 Pieza de la conexión para la sonda separada; longitud del cable de conexión: según pedido. Unidad de medida mm (in)

FMP55: Dimensiones de la conexión a proceso / sonda

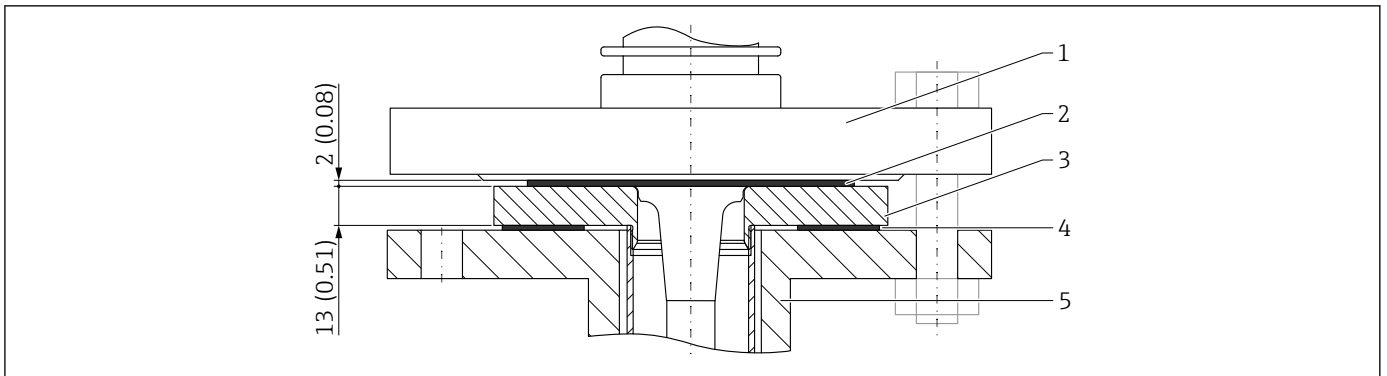


A0012779

34 FMP55: Conexión a proceso / sonda. Unidad de medida mm (in)

- A Brida del equipo ANSI B16.5, EN1092-1, JIS B2220 (característica 100)
- B Sonda de varilla de 16 mm (0,63 in), PFA > 316L (característica 060)
- C Sonda de cable de 4 mm o 1/8", PFA > 316 (característica 060)
- D Sonda coaxial (característica 060); aberturas para respiradero de ø aprox. 10 mm (0,4 in)
- LN Longitud de la sonda (para FMP55 con tubería coaxial, véase el capítulo siguiente)
- R Punto de referencia de medición

Determinación de la longitud de la sonda LN en el FMP55 con tubería coaxial



Unidad de medida mm (in)

- 1 *Brida del equipo FMP55*
- 2 *Recubrimiento PTFE*
- 3 *Disco adaptador de la tubería coaxial*
- 4 *Junta de proceso suministrada por el cliente*
- 5 *Brida suministrada por el cliente*



Longitud de la sonda "LN" para sondas coaxiales: El punto de referencia "R" de la medición se desplaza 15 mm (0,59 in) hacia arriba porque el disco adaptador de la tubería coaxial está situado entre la tubuladura del depósito y la brida del equipo. La medida de 15 mm (0,59 in) resulta del grosor del disco adaptador de 13 mm (0,51 in) y del espesor del revestimiento de PTFE de la brida del equipo.

Valores de tolerancia para las longitudes de la sonda**Sondas de varilla y sondas coaxiales**

Tolerancia admisible en función de la longitud de la sonda:

- < 1 m (3,3 ft) = -5 mm (-0,2 in)
- 1 ... 3 m (3,3 ... 9,8 ft) = -10 mm (-0,39 in)
- 3 ... 6 m (9,8 ... 20 ft) = -20 mm (-0,79 in)
- > 6 m (20 ft) = -30 mm (-1,18 in)

Sondas de cable

Tolerancia admisible en función de la longitud de la sonda:

- < 1 m (3,3 ft) = -10 mm (-0,39 in)
- 1 ... 3 m (3,3 ... 9,8 ft) = -20 mm (-0,79 in)
- 3 ... 6 m (9,8 ... 20 ft) = -30 mm (-1,18 in)
- > 6 m (20 ft) = -40 mm (-1,57 in)

Peso

El peso de los componentes individuales debe sumarse para obtener el peso total.

Caja

Peso del sistema electrónico y el indicador.

Caja GT18 (acero inoxidable, resistente a la corrosión)

4,5 kg (9,92 lb)

Caja GT19 (plástico)

1,2 kg (2,65 lb)

Caja GT20 (aluminio moldeado, con recubrimiento de polvo)

Aprox. 1,9 kg (4,19 lb)

Antena y adaptador de conexión a proceso**FMP55**

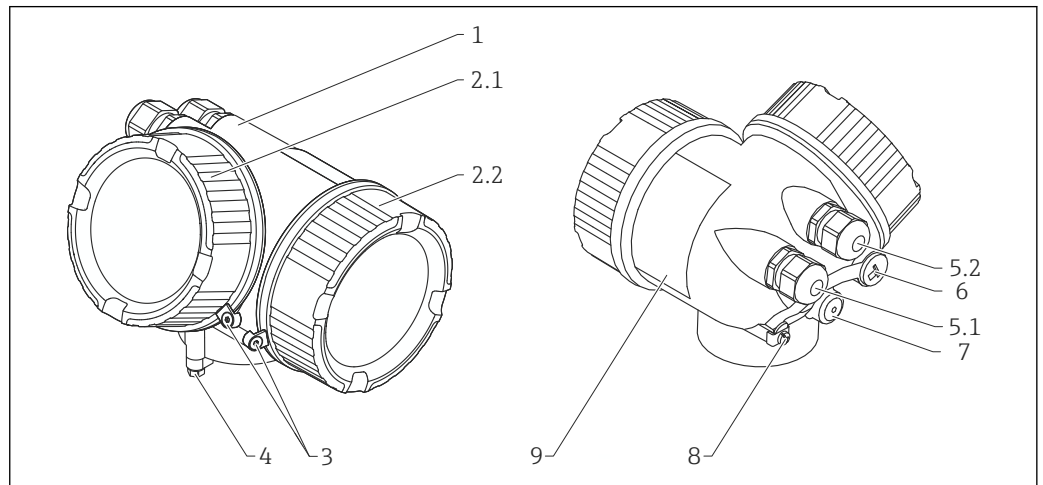
Los pesos de los componentes individuales se deben sumar para obtener el peso total.

- Sensor
 - Aprox. 1,20 kg/m (2,65 lb/in) + peso de la brida
- Sonda de cable de 4 mm o 1/8"
 - Longitud aprox. de la sonda 0,50 kg/m (1,10 lb/in)
- Sonda de varilla 16 mm (0,63 in)
 - Longitud aprox. de la sonda 1,10 kg/m (2,43 lb/in)
- Sonda coaxial
 - Longitud aprox. de la sonda 3,50 kg/m (7,72 lb/in)

Materiales

Materiales sin contacto con el proceso

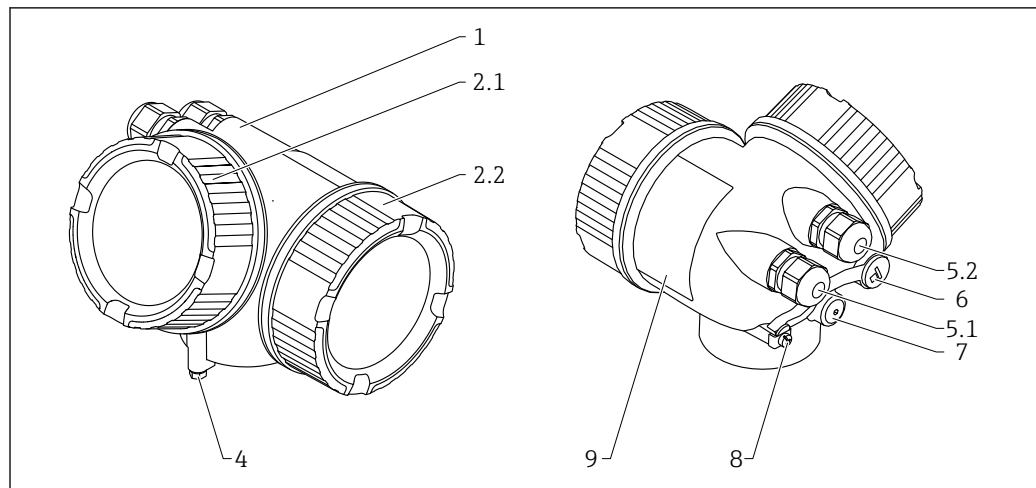
Caja GT18 (acero inoxidable, resistente a la corrosión)



35 Material; caja GT18

- 1 Caja; CF3M (similar a 316L/1.4404)
- 2.1 Cubierta del compartimento del sistema electrónico; CF3M (similar to 316L/1.4404), juntas; NBR, ventana; vidrio, recubrimiento de la rosca; barniz lubricante a base de grafito
- 2.2 Cubierta del compartimento de conexiones; CF3M (similar to 316L/1.4404), junta; NBR, recubrimiento de la rosca; barniz lubricante a base de grafito
- 3 Cierre de la cubierta; 316L (1.4404), A4
- 4 Cierre en el cuello de la caja; 316L (1.4404), A4-70
- 5.1 Tapón ciego, prensaestopas, adaptador o conector (depende de la versión del equipo); 316L (1.4404), NBR, Viton, EPDM, PE, PBT-GF, latón niquelado (CuZn)
- 5.2 Tapón ciego, prensaestopas, adaptador o conector (depende de la versión del equipo); 316L (1.4404), NBR
- 6 Tapón ciego o conector hembra M12 (depende de la versión del equipo); 316L (1.4404)
- 7 Conector de alivio de presión; 316L (1.4404)
- 8 Borne de tierra; 316L (1.4404), A4 (1.4571)
- 9 Placa de identificación; 316L (1.4404), A4 (1.4571)

Caja GT19 (plástico)

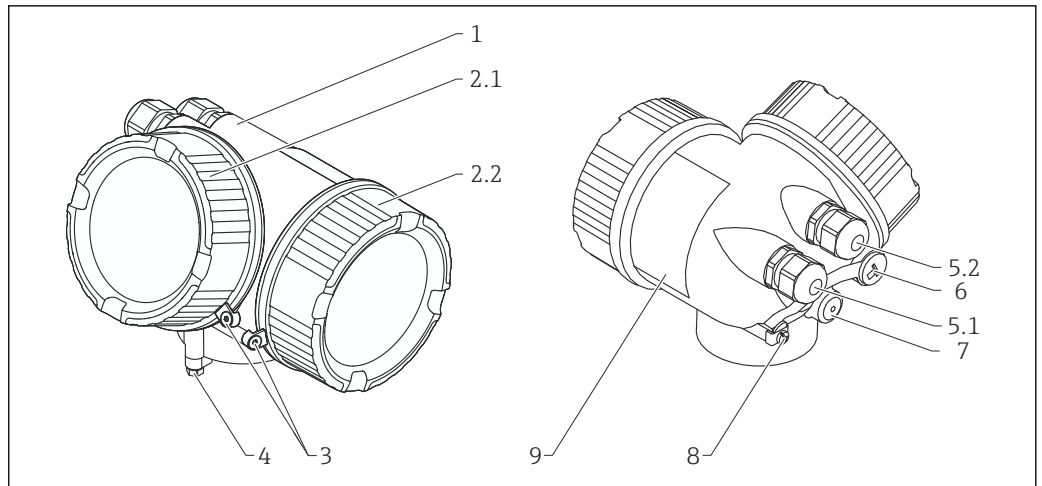


A0013788

36 Material; caja GT19

- 1 Caja; PBT
- 2.1 Cubierta del compartimento del sistema electrónico; PBT-PC, juntas; EPDM, ventana; PC, recubrimiento de la rosca; barniz lubricante a base de grafito
- 2.2 Cubierta del compartimento de conexiones; PBT, junta; EPDM, recubrimiento de la rosca; barniz lubricante a base de grafito
- 4 Cierre en el cuello de la caja; 316L (1.4404), A4-70
- 5.1 Tapón ciego, prensaestopas, adaptador o conector (depende de la versión del equipo); 316L (1.4404), EPDM, PE, PBT-GF, latón niquelado (CuZn), PA
- 5.2 Tapón ciego, prensaestopas, adaptador o conector (depende de la versión del equipo); 316L (1.4404), EPDM, PE, PBT-GF, acero galvanizado, latón niquelado (CuZn), PA
- 6 Tapón ciego; latón niquelado (CuZn), conector hembra M12; GD-Zn niquelado
- 7 Conector de alivio de presión; latón niquelado (CuZn)
- 8 Borne de tierra; 316L (1.4404), A4 (1.4571)
- 9 Placa de identificación adhesiva; plástico

Caja GT20 (aluminio moldeado, con recubrimiento de polvo)



A0036037

37 Material; caja GT20

- 1 Caja RAL 5012 (azul); AlSi10Mg (<0,1 % Cu), recubrimiento; poliéster
- 2.1 Cubierta del compartimento del sistema electrónico RAL 7035 (gris); AlSi10Mg (<0,1 % Cu), juntas; NBR, ventana; vidrio, recubrimiento de la rosca; barniz lubricante a base de grafito
- 2.2 Cubierta del compartimento de conexiones RAL 7035 (gris); AlSi10Mg (<0,1 % Cu), juntas; NBR, recubrimiento de la rosca; barniz lubricante a base de grafito
- 3 Cierre de la cubierta; 316L (1.4404), A4
- 4 Cierre en el cuello de la caja; 316L (1.4404), A4-70
- 5.1 Tapón ciego, prensaestopas, adaptador o conector (depende de la versión del equipo); 316L (1.4404), EPDM, PE, PBT-GF, latón niquelado (CuZn), PA
- 5.2 Tapón ciego, prensaestopas, adaptador o conector (depende de la versión del equipo); 316L (1.4404), EPDM, PE, PBT-GF, acero galvanizado, latón niquelado (CuZn), PA
- 6 Tapón ciego; latón niquelado (CuZn), conector hembra M12; GD-Zn niquelado
- 7 Conector de alivio de presión; latón niquelado (CuZn)
- 8 Borne de tierra; 316L (1.4404), A4 (1.4571)
- 9 Placa de identificación adhesiva; plástico

Materiales en contacto con el producto

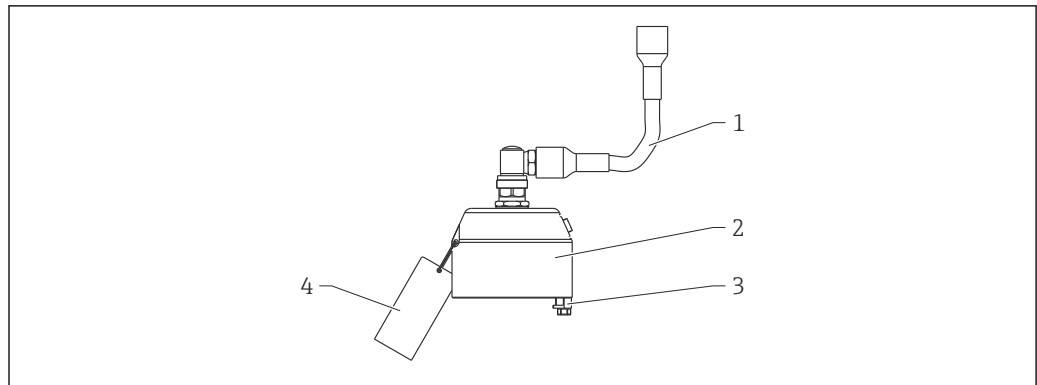
Conexión a proceso

i Endress+Hauser proporciona bridas DIN/EN hechas de acero inoxidable AISI 316L con el número de material 1.4404 o 14435. En lo tocante a las propiedades de estabilidad respecto a la temperatura, los materiales 1.4404 y 1.4435 forman parte del mismo grupo, 13EO, en la norma EN 1092-1: 2007, tabla G.3.1-1. La composición química de ambos materiales puede ser idéntica.

Levelflex FMP55		
Brida EN/ASME/JIS	N.º	Material
	1	316L (1.4404)
	2	ASME: 316/316L EN: 316L (1.4404) JIS: 316L (1.4435)
	4	Recubrimiento 2 mm (0,8 in): PTFE (Dyneon TFM1600)

A0014650

Adaptador y cable para sensor remoto



A0021722

38 Materiales: Adaptador y cable para versión "Sensor remoto"

- 1 Cable, FRNC
- 2 Adaptador del sensor, 304 (1.4301)
- 3 Terminal, 316 L (1.4404); tornillo, A4-70
- 4 Correa, 316 (1.4401); casquillo de engastar, aluminio; placa de identificación, 304 (1.4301)

Sonda

Levelflex FMP55					
Característica 060 "Sonda"			N.º	Material	
<ul style="list-style-type: none"> ■ CA: varilla 16 mm ■ CB: varilla 0,63 in 	<ul style="list-style-type: none"> ■ NA: cable 4 mm ■ ND: cable 1/6" 	<ul style="list-style-type: none"> ■ UA: ...mm, coaxial ■ UB: ... in, coaxial 	1	316L (1.4404)	
<p>A0013870</p>	<p>A0036599</p>	<p>A0036703</p>	2	Recubrimiento 0,02 mm (0,08 in): PFA (Daikin PFA AP230)	
			3	Cable: 316 (1.4401) Recubrimiento 0,75 mm (0,03 in): PFA (Daikin PFA AP230)	
			4	Núcleo: 316L (1.4435)	
			5	Estrella de centrado, PFA ¹⁾	
			6	Estrella de centrado: PFA	

1) Característica 610 "Accesorio montado" = OE "Estrella para centrado de varillas d=37 mm, PFA, medición de la interfase"

Operabilidad

Concepto de operación

Estructura de menú orientada al operario para tareas específicas del usuario

- Puesta en marcha
- Configuración
- Diagnósticos
- Nivel de experto

Idiomas operativos

- English
- Deutsch
- Français
- Español

- Italiano
- Nederlands
- Portuguesa
- Polski
- русский язык (Russian)
- Svenska
- Türkçe
- 中文 (Chinese)
- 日本語 (Japanese)
- 한국어 (Korean)
- Bahasa Indonesia
- tiếng Việt (Vietnamese)
- čeština (Czech)



La característica 500 de la estructura de pedido del producto determina cuáles de estos idiomas están presentes en la entrega.

Puesta en marcha rápida y segura

- Asistente interactivo con interfaz gráfica de usuario para la puesta en marcha guiada en FieldCare/ DeviceCare
- Guía de menú con breves descripciones de las funciones de los distintos parámetros
- Funcionamiento estandarizado en el equipo y en el software de configuración

Memoria de datos integrada (HistoROM)

- Adopción de la configuración de datos al sustituir los módulos de la electrónica
- Hasta 100 mensajes de eventos registrados en el equipo
- Registro de datos con hasta 1000 valores acumulados
- Durante la puesta en marcha se guarda una curva de señal de referencia para utilizarla como referencia más adelante durante el funcionamiento.

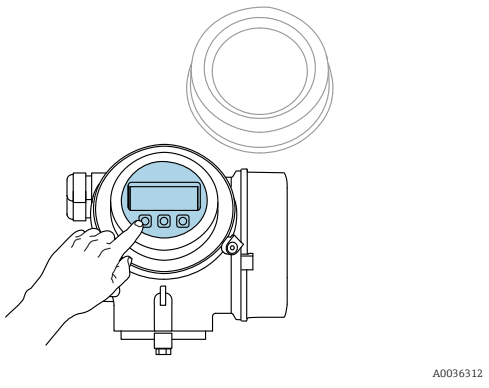
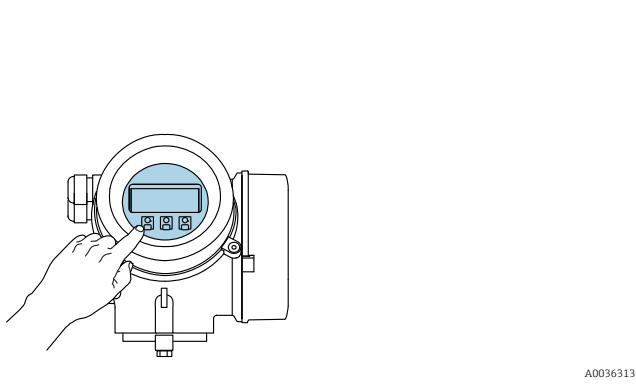
Un comportamiento diagnóstico eficiente aumenta la disponibilidad de las mediciones

- Acción correctiva integrada en forma de textos sencillos.
- Diversas opciones de simulación y funciones de registro en línea

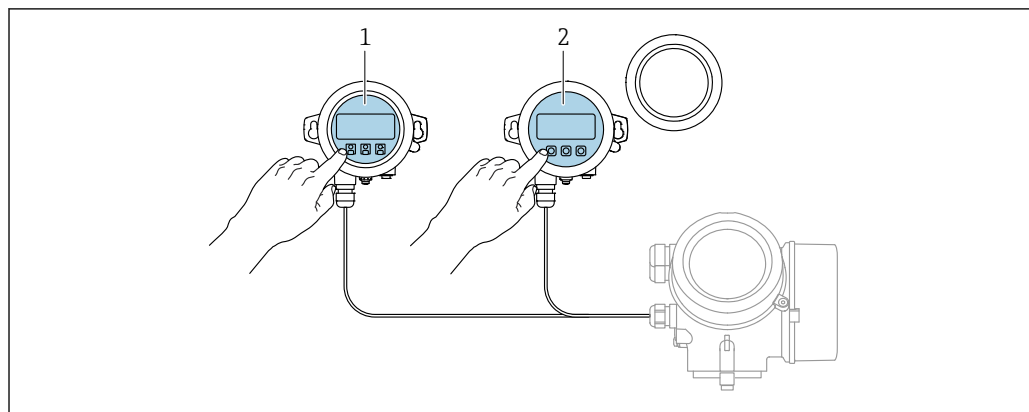
Módulo Bluetooth integrado (opción para equipos HART)

- Configuración sencilla y rápida con la aplicación SmartBlue
- No se requieren herramientas ni adaptadores adicionales
- Curva de señal mediante SmartBlue (aplicación)
- Transmisión de datos punto a punto individual encriptada (probada por el Instituto Fraunhofer) y comunicación protegida con contraseña mediante tecnología inalámbrica *Bluetooth*®

Acceso al menú de configuración a través del indicador local

Funcionamiento con	<i>Pulsadores mecánicos</i>	<i>Control táctil</i>
Código de producto para "Indicador; funcionamiento"	Opción C "SD02"	Opción E "SD03"
		
Elementos de visualización	Pantalla indicadora de 4 líneas	Pantalla indicadora de 4 líneas Fondo con iluminación en blanco que pasa a rojo en caso de producirse un error del equipo
	El formato en el que se visualizan las variables medidas y de estado puede configurarse por separado para cada tipo de variable.	
	Temperaturas ambientes admisibles para el indicador: -20 ... +70 °C (-4 ... +158 °F) La legibilidad del indicador puede verse mermada a temperaturas fuera del rango preestablecido.	
Elementos de configuración	Configuración en planta con 3 pulsadores (⊕, ⊖, ⊞)	Operaciones de configuración externas mediante control táctil; 3 teclas ópticas: ⊕, ⊖, ⊞
	Se puede acceder también a los elementos para configuración cuando el equipo está en una zona peligrosa de determinados tipos.	
Funciones adicionales	Función de copia de seguridad de datos La configuración del equipo puede salvaguardarse en el módulo de visualización.	
	Función de comparación de datos Permite comparar la configuración del equipo guardada en el módulo de visualización con la configuración que tiene actualmente el equipo.	
	Función de transferencia de datos Permite transferir la configuración del transmisor a otro equipo mediante el módulo de visualización.	

Operación con visualizador remoto y módulo de configuración FHX50

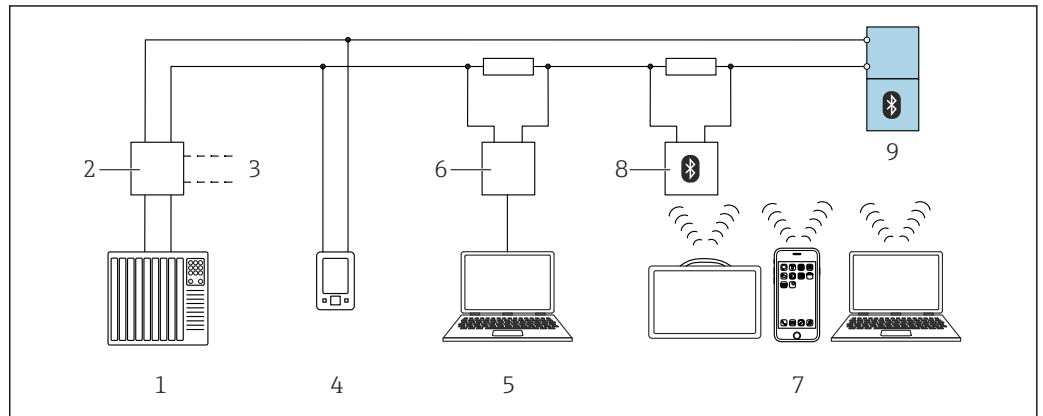


39 Modos de configuración con FHX50

- 1 Módulo de visualización y configuración SD03, teclas ópticas; pueden accionarse a través de la cubierta de vidrio
- 2 Módulo de visualización y configuración SD02, botones mecánicos; hay que extraer la tapa

Acceso al menú de configuración a través del software de configuración

Mediante protocolo HART

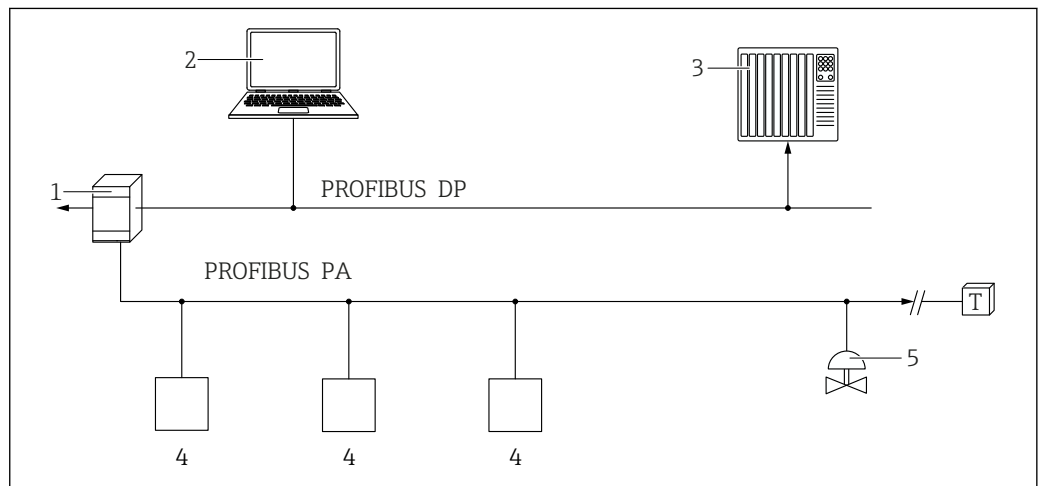


A0044334

40 Opciones para la configuración a distancia mediante protocolo HART

- 1 PLC (controlador lógico programable)
- 2 Fuente de alimentación del transmisor, p. ej. RN42 (con resistencia para comunicaciones)
- 3 Conexión para Commubox FXA195 y AMS Trex Device Communicator
- 4 AMS Trex Device Communicator
- 5 Ordenador con software de configuración (por ejemplo, DeviceCare, FieldCare, AMS Device View, SIMATIC PDM)
- 6 Commubox FXA195 (USB)
- 7 Field Xpert SMT70/SMT77, smartphone u ordenador con software de configuración (por ejemplo, DeviceCare, SmartBlue app)
- 8 Módem Bluetooth con cable de conexión (p. ej., VIATOR)
- 9 Transmisor

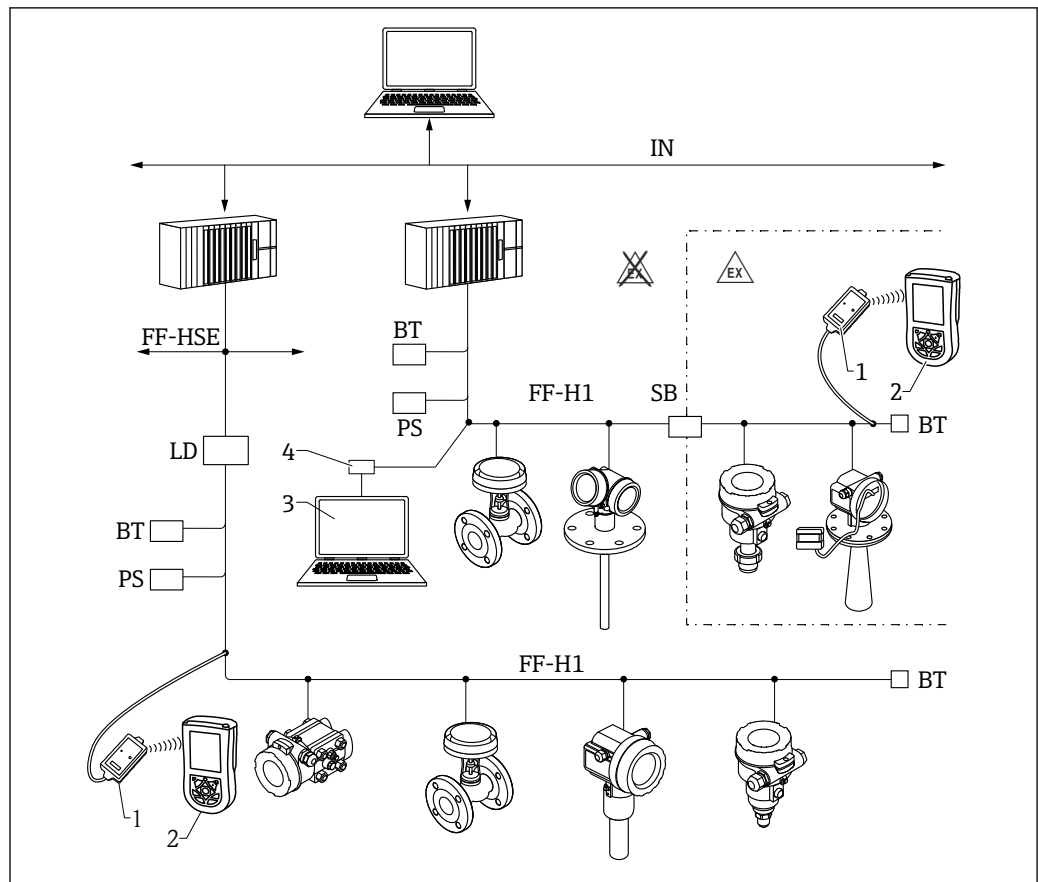
Mediante protocolo PROFIBUS PA



A0050944

- 1 Acoplador de segmentos
- 2 Ordenador con PROFlus y software de configuración (p. ej., DeviceCare/FieldCare)
- 3 PLC (controlador lógico programable)
- 4 Transmisor
- 5 Funciones adicionales (válvulas, etc.)

Mediante FOUNDATION Fieldbus

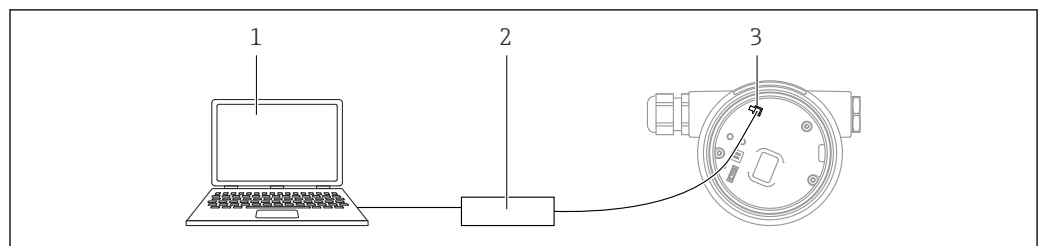


A0017188

41 Arquitectura del sistema FOUNDATION Fieldbus con componentes asociados

- 1 Módem Bluetooth FFblue
- 2 Field Xpert
- 3 DeviceCare/FieldCare
- 4 Tarjeta de interfaz NI-FF
- IN Red industrial
- FF- Ethernet de alta velocidad
- HSE
- FF- FOUNDATION Fieldbus-H1
- H1
- LD Equipo de enlace FF-HSE/FF-H1
- PS Fuente de alimentación de bus
- SB Barrera de seguridad
- BT Terminador de bus

Mediante interfaz de servicio (CDI)

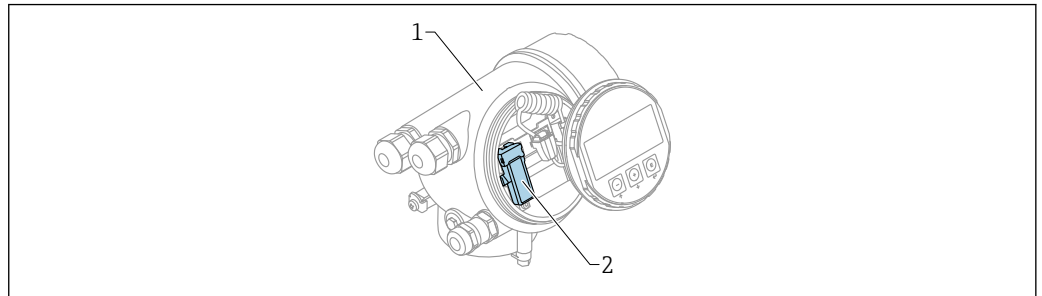


A0039148

- 1 Ordenador con software de configuración FieldCare/DeviceCare
- 2 Commubox
- 3 Interfaz de servicio (CDI) del equipo (= Interfaz común de datos de Endress+Hauser)

Funcionamiento mediante tecnología inalámbrica Bluetooth®

Requisitos



A0036790

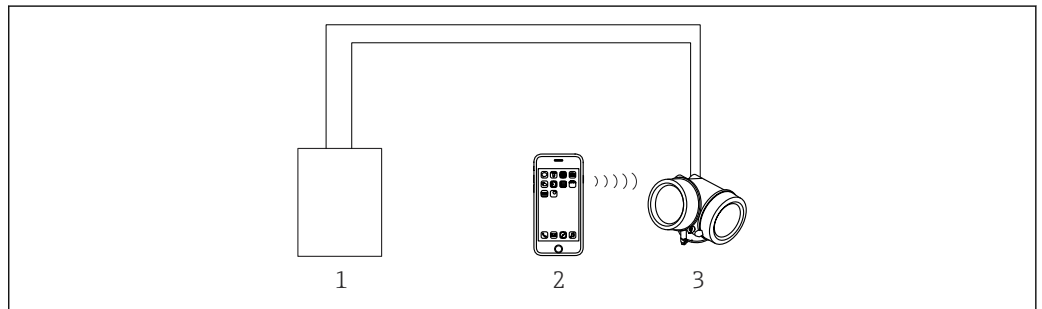
42 Dispositivo con módulo Bluetooth

- 1 Compartimento de la electrónica del dispositivo
- 2 Módulo Bluetooth

Esta opción de configuración solo está disponible en equipos dotados con módulo Bluetooth. Se dispone de las opciones siguientes:

- El pedido del equipo incluía un módulo Bluetooth:
Característica 610, "Accesorio montado", opción NF "Bluetooth"
- Se ha cursado un pedido de un módulo Bluetooth como accesorio (código de producto: 71377355) y se ha instalado en el equipo. Véase la documentación especial SD02252F.

Operaciones de configuración desde la aplicación SmartBlue



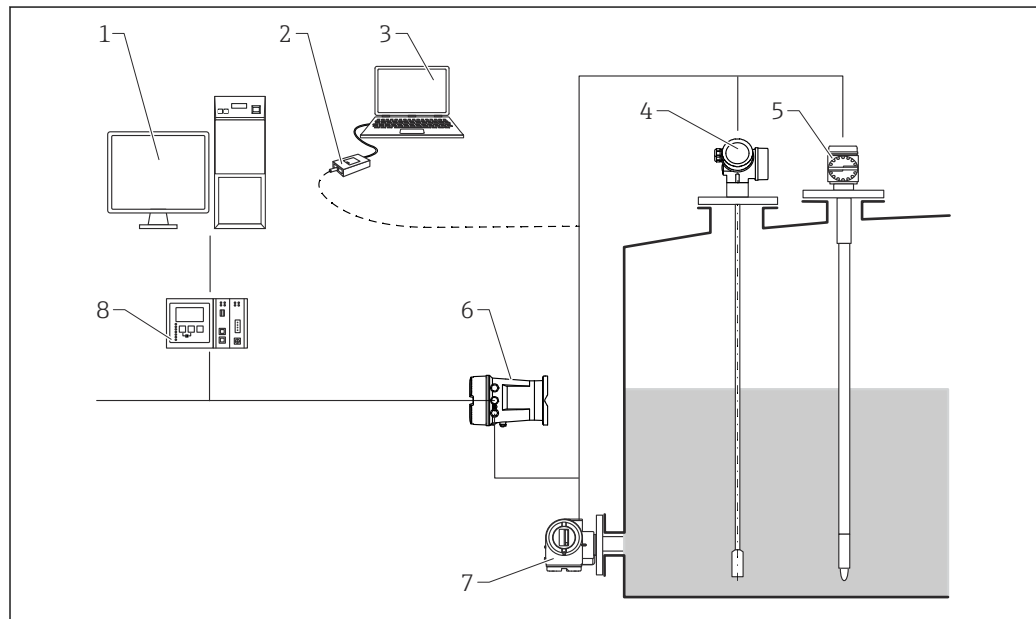
A0034939

43 Operaciones de configuración desde la aplicación SmartBlue

- 1 Fuente de alimentación del transmisor
- 2 Smartphone/tableta con SmartBlue (app)
- 3 Transmisor con módulo Bluetooth

Integración en medición de depósitos

La monitorización lateral del depósito de Endress+Hauser NRF81 incorpora funciones de comunicación integradas para instalaciones con varios depósitos. En cada depósito pueden instalarse uno o varios sensores, incluidos sensores de radar, sensores de temperatura puntual o media, sondas capacitivas para la detección de agua y/o células de medición de la presión. La capacidad multiprotocolo de la monitorización lateral del depósito garantiza la compatibilidad con prácticamente todos los protocolos de medición de depósitos estándar del sector. La conectividad opcional para 4 ... 20 mA sensores, entradas/salidas digitales y salidas analógicas facilita la integración completa de todos los sensores del depósito. El uso del probado concepto de bus HART con seguridad intrínseca para todos los sensores del depósito minimiza los costes de cableado a la vez que garantiza la máxima seguridad, fiabilidad y rendimiento.



A0016590

44 El sistema de medición completo incluye:

- 1 Espacio de trabajo Tankvision
- 2 Commubox FXA195 (USB) - opcional
- 3 Ordenador dotado con software de configuración (ControlCare) - opcional
- 4 Transmisor de nivel
- 5 Medidor de temperatura
- 6 Tank Side Monitor NRF81
- 7 Instrumento de medición de presión
- 8 Tankvision Tank Scanner NXA820

SupplyCare

SupplyCare es un software de configuración basado en internet para coordinar todo el flujo de material e información que circula por la cadena de suministros. SupplyCare proporciona una visión general de los valores de los niveles en depósitos y silos que se hallan dispersos geográficamente, por ejemplo, para proporcionar una transparencia total acerca de la situación del inventario actual de las existencias, en todo momento y lugar.

Tomando como base la tecnología de medición y de transmisión instalada en planta, los datos del inventario actual se recogen y se envían a SupplyCare. Los niveles críticos se indican claramente y las previsiones calculadas proporcionan seguridad adicional para la planificación de las necesidades de material.

Las funciones principales de SupplyCare:

Visualización de las existencias

SupplyCare recaba los valores de los niveles de los depósitos y silos a intervalos de tiempo regulares para determinar el inventario de las existencias. Muestra en el indicador datos de inventario de existencias históricos y actuales y calcula previsiones de la demanda futura. La página de visión general puede configurarse para adaptarse a las preferencias del usuario.

Gestión de datos Master

Con SupplyCare es posible crear y gestionar los datos principales sobre ubicaciones, empresas, depósitos, productos y usuarios, y también obtener autorizaciones de los usuarios.

Report Configurator

La aplicación Report Configurator puede utilizarse para crear informes personalizados de un modo fácil y rápido. Los informes pueden guardarse en una multitud de formatos, tales como Excel, PDF, CVS y XML. Los informes pueden enviarse por una diversidad de vías, como http, ftp o correo electrónico.

Gestión de sucesos

La aplicación de software indica algunos eventos como las caídas por debajo del nivel de seguridad de stock o algunos puntos de planificación. Además, SupplyCare también puede enviar correos electrónicos de notificación a usuarios predeterminados.

Alarmas

Si surgen problemas técnicos, p. ej., problemas con las conexiones, se activan las alarmas y se manda un correo electrónico de alarma al administrador de sistemas y al administrador de sistema local.

Planificación de entrega

La función integrada para la planificación de pedidos genera automáticamente una propuesta de pedido si el nivel obtenido a partir del inventario de existencias rebasa un valor mínimo preestablecido. Las entregas y eliminaciones planificadas son monitorizadas continuamente por SupplyCare. SupplyCare notifica al usuario si las entregas y eliminaciones planificadas no se van a poder cumplir según la planificación.

Análisis

En el módulo de análisis se calculan y se muestran los indicadores de entrada y salida de caudal más importantes de cada depósito en formato de datos y gráficos. Los indicadores clave para la gestión de existencias de material se calculan automáticamente y constituyen la base de la optimización de los procesos de almacenamiento y suministro.

Visualización geográfica

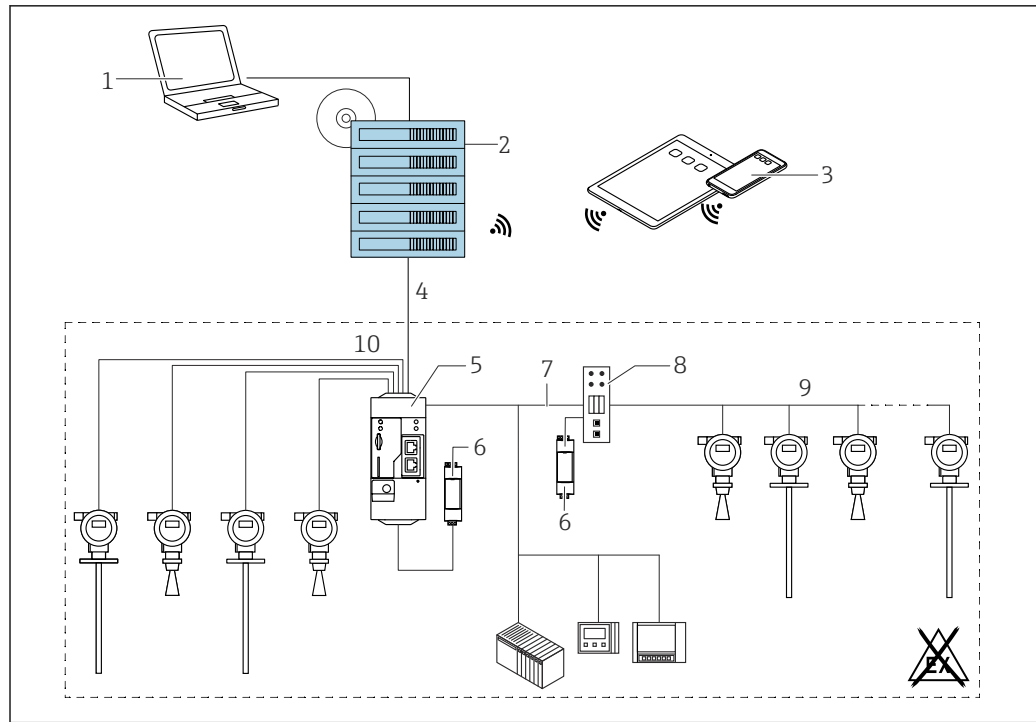
Todos los depósitos y los inventarios de las existencias de producto en los depósitos están representados gráficamente en un mapa (basado en Google Maps). Los datos relativos a la situación de los depósitos y el inventario de las existencias pueden filtrarse según grupos de depósitos, producto, proveedor o ubicación.

Asistencia multilingüe

La interfaz de usuario multilingüe presenta 9 idiomas y permite la colaboración global sobre una única plataforma. Los ajustes del navegador reconocen automáticamente el idioma y los ajustes de configuración.

SupplyCare Empresa

SupplyCare Enterprise se ejecuta por defecto como un servicio del sistema operativo Microsoft Windows sobre un servidor de aplicaciones en un entorno Apache Tomcat. Los operarios y administradores gestionan la aplicación desde sus puntos de trabajo con un navegador de Internet.



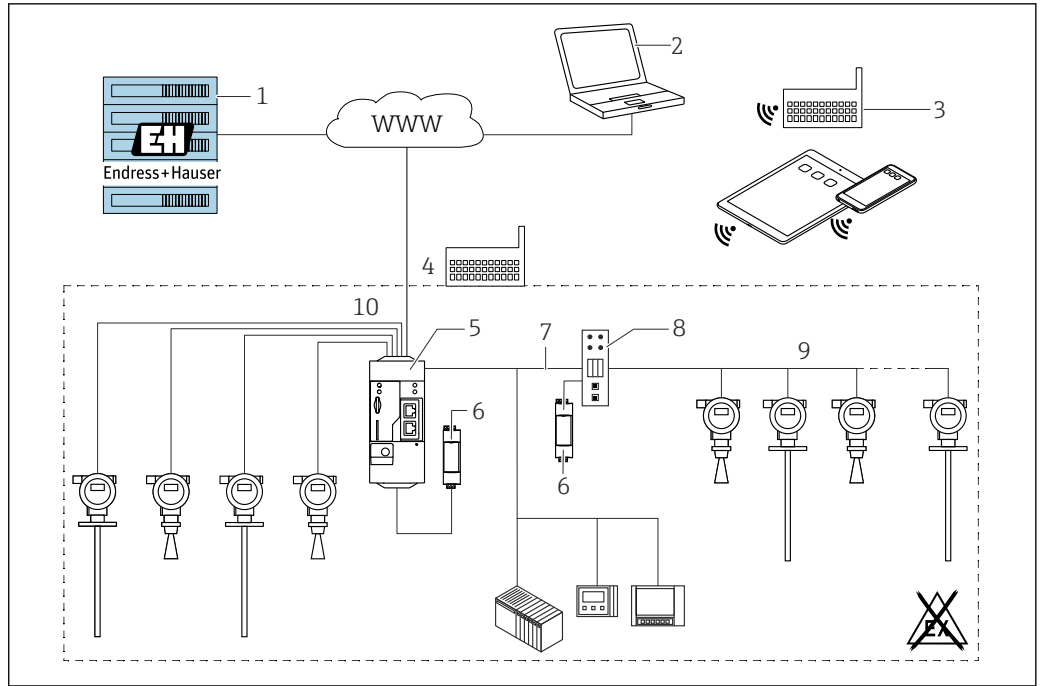
A0034288

45 Ejemplo de plataforma para la gestión de inventario con SupplyCare Enterprise SCE30B

- 1 SupplyCare Enterprise (con un navegador de Internet)
- 2 Instalación de SupplyCare Enterprise
- 3 SupplyCare Enterprise en equipos móviles (con navegador de internet)
- 4 Ethernet/WLAN/UMTS
- 5 Fieldgate FXA42
- 6 Alimentación de 24 V_{DC}
- 7 Modbus TCP mediante Ethernet como servidor/cliente
- 8 Convertidor de Modbus a HART Multidrop
- 9 HART Multidrop
- 10 4 x entradas analógicas 4 ... 20 mA (a 2 hilos / a 4 hilos)

SupplyCare Hosting

SupplyCare Hosting se ofrece como un servicio de alojamiento (de aplicaciones de software de servicio). Aquí, el software se instala con la infraestructura del servicio técnico de Endress+Hauser y está disponible para el usuario en el portal de Endress+Hauser.



46 Ejemplo de plataforma para la gestión de inventario con SupplyCare Hosting SCH30

- 1 Instalación de SupplyCare Hosting en el centro de datos de Endress+Hauser
- 2 Punto de trabajo PC con conexión a Internet
- 3 Lugares de almacenamiento con conexión a internet con tecnología 2G/3G mediante FXA42 o FXA30
- 4 Lugares de almacenamiento con conexión a Internet mediante la interfaz FXA42
- 5 Fieldgate FXA42
- 6 Alimentación de 24 V_{DC}
- 7 Modbus TCP mediante Ethernet como servidor/cliente
- 8 Convertidor de Modbus a HART Multidrop
- 9 HART Multidrop
- 10 4 × entrada analógica de 4 ... 20 mA (a 2 hilos/a 4 hilos)

En este caso, los usuarios no necesitan hacer la compra inicial del software ni instalar y ejecutar la infraestructura informática necesaria. Endress+Hauser mantiene constantemente actualizada su aplicación SupplyCare Hosting y mejora las capacidades del software a la par que las del cliente. Por ello, la versión del software SupplyCare que está alojada en el servidor siempre está actualizada y puede personalizarse para que se ajuste a los requisitos de todo tipo de clientes diferentes. También se ofrecen otros servicios además de la infraestructura informática y el software, que está instalado en un centro de datos seguro y redundante de Endress+Hauser. Estos servicios incluyen una disponibilidad predefinida del personal de la organización de asistencia y servicios de Endress+Hauser y unos tiempos de respuesta determinados en caso de peticiones de servicio.

Certificados y homologaciones



Los certificados y homologaciones actuales del producto se encuentran disponibles en www.endress.com, en la página correspondiente al producto:

1. Seleccione el producto usando los filtros y el campo de búsqueda.
2. Abra la página de producto.
3. Seleccione **Descargas**.

Marca CE

El sistema de medición satisface los requisitos legales de las Directivas de la UE aplicables. Estas se enumeran en la Declaración UE de conformidad correspondiente, junto con las normas aplicadas.

Para confirmar que el equipo ha superado satisfactoriamente los ensayos correspondientes, el fabricante lo identifica con la marca CE.

RoHS	El sistema de medición cumple las limitaciones relativas a sustancias recogidas en la Directiva 2011/65/UE sobre restricciones a la utilización de determinadas sustancias peligrosas (RoHS 2) y la Directiva Delegada (UE) 2015/863 (RoHS 3).
Marcado RCM	El producto o sistema de medición suministrado cumple los requisitos de integridad de red e interoperabilidad y las características de rendimiento que define la ACMA (Australian Communications and Media Authority), así como las normas de salud y seguridad. En particular, satisface las disposiciones reglamentarias relativas a la compatibilidad electromagnética. Los productos están señalados con la marca RCM en la placa de identificación.
	
Homologación Ex	El equipo está certificado como equipo apto para su uso en zonas con peligro de explosión y las instrucciones de seguridad correspondientes se encuentran en el documento independiente "Instrucciones de seguridad" (XA, ZD). En la placa de identificación se hace referencia a este documento.
	 Puede pedir la documentación "Instrucciones de seguridad" (XA), que incluye todos los datos relevantes para la protección contra explosiones, al centro de ventas Endress+Hauser que le atiende normalmente.
Junta dual ANSI/ISA 12.27.01	Los equipos están diseñados como equipos con junta dual de conformidad con la especificación ANSI/ISA 12.27.01. Esto permite al usuario el uso –y el ahorro del coste de instalación– de una junta de proceso secundaria externa en la tubería de protección según lo requerido en las normas ANSI/NFPA 70 (NEC) y CSA 22.1 (CEC). Estos instrumentos cumplen las prácticas de instalación de Norteamérica y permiten instalar aplicaciones a presión con fluidos peligrosos de una manera muy segura y con ahorro de costes.
	Para más información, consulte las Instrucciones de seguridad (XA) del equipo correspondiente.
Seguridad funcional	Uso para monitorización de nivel (MÍN, MÁX, rango) hasta SIL 3 (redundancia homogénea), evaluado independientemente por TÜV Rheinland conforme a IEC 61508; para más información, véase el "Manual de seguridad funcional" SDO0326F.
AD2000	<ul style="list-style-type: none"> ■ Para FMP52/FMP55: El material de retención de presión 316L (1.4435/1.4404) cumple con AD2000 - W2/W10. ■ Declaración de conformidad: véase la estructura de pedido del producto, característica 580, versión JF.
NACE MR 0175 / ISO 15156	<ul style="list-style-type: none"> ■ Los materiales metálicos en contacto con el producto (excepto los cables) cumplen los requisitos de NACE MR 0175 / ISO 15156. ■ Declaración de conformidad: véase la estructura de pedido del producto, característica 580, versión JB
NACE MR 0103	<ul style="list-style-type: none"> ■ Los materiales metálicos en contacto con el producto (excepto los cables) cumplen los requisitos de NACE MR 0103 / ISO 17495. ■ La Declaración de conformidad está basada en NACE MR 0175. Se ha comprobado la dureza y la corrosión intergranular, y se ha llevado a cabo un tratamiento térmico (solución recocida). Por tanto, los materiales utilizados cumplen los requisitos de NACE MR 0103 / ISO 17495. ■ Declaración de conformidad: véase la estructura de pedido del producto, característica 580, versión JE.
ASME B31.1 y B31.3	<ul style="list-style-type: none"> ■ El diseño, el material utilizado, los rangos de presión y temperatura y el etiquetado de los equipos cumplen los requisitos de ASME B31.1 y B31.3 ■ Declaración de conformidad: véase la estructura de pedido del producto, característica 580, versión KV.

Directiva sobre presión de los equipos

Equipos a presión con presión admisible ≤ 200 bar (2 900 psi)

Los instrumentos a presión con una conexión a proceso que no tenga una caja presurizada quedan fuera del alcance de la Directiva sobre equipos a presión, con independencia de la presión máxima admisible.

Motivos:

Según el artículo 2, punto 5 de la Directiva 2014/68/EU, los accesorios a presión se definen como los "dispositivos con fines operativos cuya cubierta esté sometida a presión".

Si un instrumento a presión no cuenta con una caja resistente a la presión (no se puede identificar una cámara de presión propia), significa que no hay ningún accesorio a presión presente en el sentido definido por la Directiva.

Certificado para aplicaciones marinas (GL)

Equipo	Certificado para aplicaciones marinas ¹⁾				
	DNV GL	ABS	LR	BV	KR
FMP55	✓	✓	✓	✓	-

1) Véase el código de producto para 590 "Homologación adicional"

Certificado de radio

Cumple la "Parte 15" del reglamento FCC para radiador involuntario. Todas las sondas satisfacen los requisitos que deben cumplir los dispositivos digitales Clase A.


Además, las sondas coaxiales y todas las sondas en depósitos metálicos cumplen los requisitos de los equipos digitales de Clase B.

Homologación CRN

Algunas versiones de equipo están dotadas de la homologación CRN. Los equipos disponen de homologación CRN si se cumplen las dos condiciones siguientes:


- El equipo cuenta con una homologación CSA o FM (estructura de pedido del producto: característica 010 "Homologación")
- El equipo tiene una conexión a proceso que dispone de la homologación CRN conforme a la tabla siguiente:

Característica 100 en la estructura de pedido del producto	Homologación
AEK	NPS 1-1/2" Cl. 150, brida de PTFE > 316/316l conforme a ASME B16.5
AFK	NPS 2" Cl. 150, brida ASME B16.5 de PTFE > 316/316l
AGK	NPS 3" Cl. 150, brida de PTFE > 316/316l conforme a ASME B16.5
AHK	NPS 4" Cl. 150, brida de PTFE > 316/316l conforme a ASME B16.5
AJK	NPS 6" Cl. 150, brida de PTFE > 316/316l conforme a ASME B16.5
AQK	NPS 1-1/2" Cl. 300, brida de PTFE > 316/316l conforme a ASME B16.5
ARK	NPS 2" Cl. 300, brida de PTFE > 316/316l conforme a ASME B16.5
ASK	NPS 3" Cl. 300, brida de PTFE > 316/316l conforme a ASME B16.5
ATK	NPS 4" Cl. 300, brida de PTFE > 316/316l conforme a ASME B16.5

-  En esta tabla no se incluyen las conexiones a proceso que no disponen de homologación CRN.
- Véase la estructura de pedido del producto para descubrir qué conexiones a proceso están disponibles para cada tipo de equipo.
- Los equipos con homologación CRN están etiquetados con el número de registro OF14480.5C en su placa de identificación.

Prueba, certificado

Característica 580 "Prueba, certificado"	Descripción	Disponible para
Sí	3.1 Documentación de materiales, piezas metálicas en contacto con el producto, certificado de inspección conforme a EN10204-3.1	FMP55
JB	Declaración de conformidad NACE MR0175, piezas metálicas en contacto con el producto	FMP55
JD	3.1 Certificado de materiales, piezas metálicas presurizadas, certificado de inspección EN10204-3.1	FMP55
JE	Declaración de conformidad NACE MR0103, piezas metálicas en contacto con el producto	FMP55
JF	Declaración de conformidad AD2000, piezas metálicas en contacto con el producto: Conformidad de los materiales para todas las piezas metálicas en contacto con el producto/sometidas a presión conforme a AD2000 (hoja de datos técnicos W2, W9, W10)	FMP55
KE	Prueba de presión, procedimiento interno, certificado de verificación	FMP55
KG	3.1 Certificado de materiales+prueba PMI (XRF) procedimiento interno, piezas de metal en contacto con el producto, certificado de inspección EN10204-3.1	FMP55
KV	Declaración de conformidad ASME B31.3: El diseño, el material utilizado, los rangos de presión y temperatura y el etiquetado de los equipos cumplen los requisitos de ASME B31.3	FMP55

-  Los informes de verificación, las declaraciones y los certificados de inspección se encuentran disponibles en formato electrónico en el *W@M Device Viewer*:
Introduzca el número de serie indicado en la placa de identificación
(www.endress.com/deviceviewer)
Está relacionado con las opciones para los siguientes códigos de producto:
- 550 "Calibración"
 - 580 "Prueba, certificado"

Documentación del producto en papel Opcionalmente se puede pedir una versión impresa (copia impresa) de los informes de ensayos, las declaraciones y los certificados de inspección por medio del código de pedido 570 "Servicio", opción 17 "Documentación del producto en papel". Tras ello, se suministrarán los documentos con el producto.

- Normas y directrices externas**
- EN 60529
Grados de protección proporcionados por las envolventes (código IP)
 - EN 61010-1
Requisitos de seguridad de equipos eléctricos de medida, control y uso en laboratorio
 - IEC/EN 61326
"Emisiones conformes a requisitos de Clase A". Compatibilidad electromagnética (requisitos EMC)
 - NAMUR NE 21
Compatibilidad electromagnética (requisitos EMC) de equipos para procesos industriales y de control en laboratorio
 - NAMUR NE 43
Estandarización del nivel de la señal para información sobre avería de transmisores digitales con salida de señal analógica.
 - NAMUR NE 53
Software de equipos de campo y dispositivos de tratamiento de señales con electrónica digital
 - NAMUR NE 107
Clasificación del estado según NE107
 - NAMUR NE 131
Requisitos que deben cumplir equipos de campo para aplicaciones estándar
 - IEC61508
Seguridad funcional de los sistemas eléctricos/electrónicos/electrónicos programables relacionados con la seguridad

Información para cursar pedidos

Su centro de ventas más próximo tiene disponible información detallada para cursar pedidos en www.addresses.endress.com o en la configuración del producto, en www.endress.com:

1. Seleccione el producto mediante los filtros y el campo de búsqueda.
2. Abra la página de producto.

3. Seleccione **Configuración**.

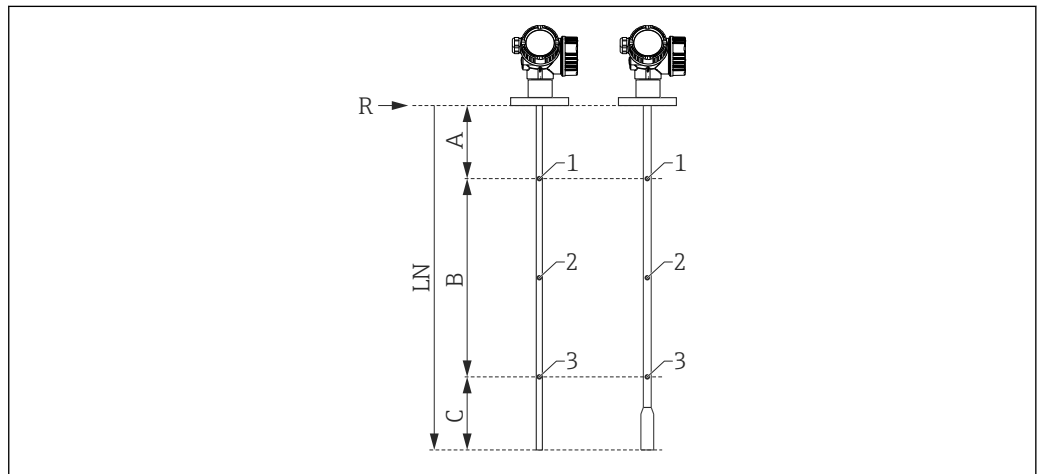
i **Configurador de producto: Herramienta de configuración individual de los productos**

- Datos de configuración actualizados
- Según el equipo: Entrada directa de información específica del punto de medición, como el rango de medición o el idioma de trabajo
- Comprobación automática de criterios de exclusión
- Creación automática del código de pedido y su desglose en formato de salida PDF o Excel
- Posibilidad de cursar un pedido directamente en la tienda en línea de Endress+Hauser

Protocolo de linealización a 3 puntos

i Los puntos siguientes se deben tener en cuenta si en la característica "Calibración" se ha seleccionado la opción de pedido correspondiente al protocolo de linealidad a 3 puntos.

Los 3 puntos del protocolo de linealización se definen de la forma siguiente en función de la sonda seleccionada:



A0021843

- A Distancia desde el punto de referencia R hasta el primer punto de medición
- B Rango de medición
- C Distancia desde el extremo de la sonda hasta el tercer punto de medición
- LN Longitud de la sonda
- R Punto de referencia de las mediciones
- 1 Primer punto de medición
- 2 Segundo punto de medición (en el centro entre primer y el tercer punto de medición)
- 3 Tercer punto de medición

	Sonda de varilla o sonda coaxial LN ≤ 6 m (20 ft)	Sonda de varilla extraíble LN > 6 m (20 ft)	Sonda de cable LN ≤ 6 m (20 ft)	Sonda de cable LN > 6 m (20 ft)
Posición del primer punto de medición	<ul style="list-style-type: none"> ■ FMP51/FMP52/FMP54 sin compensación de la fase gas/FMP55: A = 350 mm (13,8 in) ■ FMP54 con compensación de la fase gas, L_{ref} = 300 mm (11 in): A = 600 mm (23,6 in) ■ FMP54 con compensación de la fase gas, L_{ref} = 550 mm (21 in): A = 850 mm (33,5 in) 		A = 350 mm (13,8 in)	A = 350 mm (13,8 in)
Posición del segundo punto de medición	En el centro entre el primer y el tercer punto de medición			
Posición del tercer punto de medición	Medida desde el fondo: C = 250 mm (9,84 in)	Medida desde arriba: A+B = 5750 mm (226 in)	Medida desde el fondo: C = 500 mm (19,7 in)	Medida desde arriba: A+B = 5500 mm (217 in)

	Sonda de varilla o sonda coaxial LN ≤ 6 m (20 ft)	Sonda de varilla extraíble LN > 6 m (20 ft)	Sonda de cable LN ≤ 6 m (20 ft)	Sonda de cable LN > 6 m (20 ft)
Rango de medición mínimo	B ≥ 400 mm (15,7 in)	B ≥ 400 mm (15,7 in)	B ≥ 400 mm (15,7 in)	B ≥ 400 mm (15,7 in)
Longitud mínima de la sonda	LN ≥ 1000 mm (39,4 in)	LN ≥ 1000 mm (39,4 in)	LN ≥ 1250 mm (49,2 in)	LN ≥ 1250 mm (49,2 in)

i La posición de los puntos de medición puede variar en ±1 cm (±0,04 in).

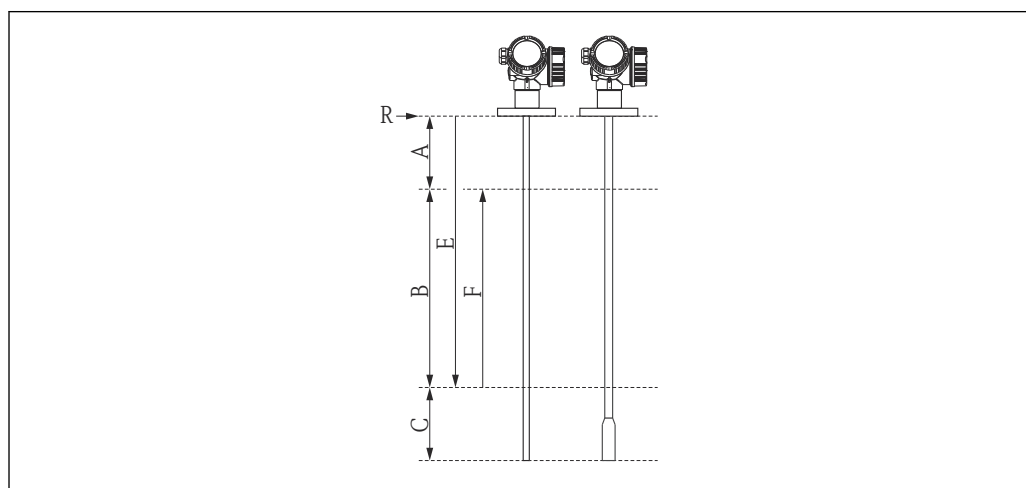
- i** En el caso de las sondas de varilla y de cable, la prueba de linealización se realiza con todo el equipo.
- En el caso de las sondas coaxiales, la unidad electrónica del equipo se monta en una sonda de varilla de referencia durante la prueba y se lleva a cabo la comprobación de linealidad.
- La prueba de linealización se realiza bajo condiciones de funcionamiento de referencia.

Protocolo de linealización a 5 puntos

i Los puntos siguientes se deben tener en cuenta si en la característica "Calibración" se ha seleccionado la opción de pedido correspondiente al protocolo de linealidad a 5 puntos.

Los 5 puntos del protocolo de linealización están distribuidos homogéneamente a lo largo del rango de medición (0 % - 100 %). Para definir el rango de medición se debe especificar la **calibración de vacío** (E) y la **calibración de lleno** (F). Si no se dispone de esta información, en su lugar se usan unos valores predeterminados que dependen de la sonda.

Al seleccionar E y F, deben tenerse en cuenta las siguientes restricciones:





A0014673

- A Distancia desde el punto de referencia R a la marca del 100 %
- B Rango de medición
- C Distancia desde el extremo de la sonda hasta la marca del 0 %
- E Calibración de vacío
- F Calibración de lleno
- R Punto de referencia de las mediciones

Sensor	Distancia mínima entre el punto de referencia R y la marca del 100 %	Rango de medición mínimo
FMP55	A ≥ 250 mm (10 in)	B ≥ 100 mm (4 in)

El tipo de sonda	Distancia mínima desde el extremo de la sonda hasta la marca del 0 %	Valor máximo de "Calibración de vacío"
Varilla	C ≥ 100 mm (4 in)	E ≤ 3,9 m (12,8 ft)
Coaxial	C ≥ 100 mm (4 in)	E ≤ 5,9 m (19,4 ft)
Cable	C ≥ 1 000 mm (40 in)	E ≤ 9 m (29 ft)

-  En el caso de las sondas de varilla y de cable, la prueba de linealización se realiza con todo el equipo.
- En el caso de las sondas coaxiales, la unidad electrónica del equipo se monta en una sonda de varilla de referencia durante la prueba y se lleva a cabo la comprobación de linealidad.
- La prueba de linealización se realiza bajo condiciones de funcionamiento de referencia.
-  Los valores seleccionados para la **calibración de vacío** y la **calibración de lleno** solo se utilizan para crear el protocolo de linealización. Tras ello, los valores se reinician a los valores predeterminados específicos de la sonda. Si se necesitan otros valores que no sean los predeterminados, deben pedirse como parametrización a medida.

Configuración específica de usuario

Si se ha seleccionado la opción "Parametrización HART personalizada", "Parametrización PA personalizada" o "Parametrización FF personalizada" en la característica "Servicio", se pueden seleccionar preajustes diferentes de los ajustes predeterminados para los parámetros siguientes:

Parámetro	Protocolo de comunicación	Lista de selección/rango de valores
Ajuste → Unidad de longitud	<ul style="list-style-type: none"> ▪ HART ▪ PA ▪ FF 	<ul style="list-style-type: none"> ▪ in ▪ pies ▪ mm ▪ m
Ajuste → Calibración de vacío	<ul style="list-style-type: none"> ▪ HART ▪ PA ▪ FF 	0 ... 10 m (0 ... 30 ft)
Ajuste → Calibración de lleno	<ul style="list-style-type: none"> ▪ HART ▪ PA ▪ FF 	0 ... 10 m (0 ... 30 ft)
Ajuste → Ajuste avanzado → Salida de corr. 1/2 → Amortiguación	HART	0 ... 999,9 s
Ajuste → Ajuste avanzado → Salida de corr. 1/2 → Modo de fallo	HART	<ul style="list-style-type: none"> ▪ Min ▪ Max ▪ Último valor válido
Experto → Com. → Config. HART → Burst mode	HART	<ul style="list-style-type: none"> ▪ Desactivar ▪ Activar

Etiquetado (opcional)

En el configurador de producto se pueden seleccionar varios tipos de etiquetado del punto de medición.

Ello incluye:

- Etiqueta (TAG)
- Etiqueta adhesiva
- RFID TAG
- Etiquetado según DIN91406, también con NFC.

Nombre de etiqueta (TAG)

3 líneas con un máximo de 18 caracteres por línea

Etiquetado en la placa de identificación electrónica (ENP)

Los primeros 32 caracteres del nombre de etiqueta (TAG)

Etiquetado en el módulo indicador

Los primeros 12 caracteres del nombre de etiqueta (TAG)

Paquetes de aplicaciones

Diagnóstico Heartbeat

Disponibilidad

Disponible en todas las versiones del equipo.

Función

- Automonitorización continua del equipo.
- Envío de mensajes de diagnóstico a
 - el indicador local.
 - un sistema de gestión de activos (p. ej. FieldCare/DeviceCare).
 - un sistema de automatización (p. ej., PLC).

Ventajas

- La información sobre el estado del equipo está disponible de inmediato y se procesa con puntualidad.
- Las señales de estado se clasifican conforme a la norma VDI/VDE 2650 y la recomendación NAMUR NE 107 y contienen información sobre la causa del error y las acciones para remediarlo.

Descripción detallada

Véase la sección "Diagnóstico y localización y resolución de falos" del Manual de instrucciones del equipo.

Heartbeat Verification

Disponibilidad

Disponible para las siguientes versiones de la característica 540 "Paquete de aplicación":

- **EH**
Verificación+monitorización Heartbeat
- **EJ**
Heartbeat Verification

Comprobación bajo demanda de la funcionalidad del equipo

- Verificación del funcionamiento correcto del equipo dentro de las especificaciones.
- El resultado de la verificación proporciona información sobre el estado del equipo: **Pasado** o **Fallido**.
- Los resultados se documentan en un informe de verificación.
- El informe generado automáticamente resulta de gran ayuda ante la obligación de demostrar el cumplimiento de reglamentos, leyes y normas, tanto de tipo interno como externo.
- Posibilidad de verificación sin tener que interrumpir el proceso.


Ventajas

- Para usar esta funcionalidad no es necesario acceder al equipo en planta.
- El DTM activa la verificación en el equipo e interpreta los resultados. No requiere ningún tipo de conocimiento específico por parte del usuario.
(DTM: Device Type Manager; controla el funcionamiento del equipo a través de DeviceCare, FieldCare o un sistema de control de procesos basado en DTM).
- El informe de verificación se puede usar para demostrar a un tercero las medidas de calidad.
- La **verificación Heartbeat** puede sustituir otras tareas de mantenimiento (p. ej., comprobaciones periódicas) o ampliar los intervalos de pruebas.

Equipos con bloqueo SIL/WHG

Relevante únicamente para equipos con homologación SIL o WHG: código de pedido 590 ("Homologación adicional"), opción LA ("SIL") o LC ("WHG").

- El módulo de **verificación Heartbeat** incluye un asistente para la ejecución de ensayos de resistencia que han de ejecutarse a intervalos adecuados para las aplicaciones siguientes:
 - SIL (IEC61508/IEC61511)
 - WHG (Ley alemana de recursos hídricos)
- Para efectuar estos ensayos de resistencia, el equipo ha de estar bloqueado (bloqueo de SIL/WHG).
- El asistente puede utilizarse desde FieldCare, DeviceCare o un sistema de control de procesos basado en DTM.

 En el caso de los equipos con bloqueo SIL y WHG, **no** es posible realizar la verificación sin tomar medidas adicionales (p. ej., establecer un puente en la corriente de salida), porque la corriente de salida debe simularse (Modo de seguridad aumentada) o el nivel debe alcanzarse manualmente (Modo experto) durante un rebloqueo posterior (bloqueo SIL/WHG).

Descripción detallada

 SD01872F

Monitorización Heartbeat

Disponibilidad


Disponible para las siguientes versiones de la característica 540 "Paquete de aplicación":

EH

Verificación+monitorización Heartbeat

Función

- Se registran los parámetros de monitorización y los valores correspondientes a estos parámetros.
- Las variables medidas existentes, como la amplitud de la señal de eco, se utilizan en los asistentes **Detección de espumas** y **Detección adherencias**.

 En el Levelflex FMP5x, los asistentes **Detección de espumas** y **Detección adherencias** no se pueden usar simultáneamente.

Asistente "Detección de espumas"

- El módulo de monitorización Heartbeat incluye el asistente Asistente **Detección de espumas**.
- Este asistente se utiliza para configurar la función de detección automática de espuma, que detecta la presencia de espuma en la superficie del producto por la reducción de la amplitud de la señal. La función de detección de espuma puede vincularse a una salida de conmutación que controle un sistema de aspersión, por ejemplo, para disolver la espuma.
- Este asistente puede utilizarse desde FieldCare, DeviceCare o un sistema de control de procesos basado en DTM.

Asistente "Detección adherencias"

- El módulo de monitorización Heartbeat incluye el asistente Asistente **Detección adherencias**.
- El asistente se utiliza para configurar la función de detección automática de adherencias, que detecta la presencia de adherencias e incrustaciones en la sonda por la reducción de la amplitud de la señal.
- Este asistente puede utilizarse desde FieldCare, DeviceCare o un sistema de control de procesos basado en DTM.

Ventajas

- Detección temprana de cambios (tendencias) para garantizar la disponibilidad de la planta y la calidad del producto.
- Uso de la información para la planificación proactiva de medidas (p. ej., tareas de limpieza/mantenimiento).
- Identificación de condiciones de proceso no deseadas como base para la optimización de las instalaciones y los procesos.
- Control automatizado de medidas para la retirada de espuma o adherencias.

Descripción detallada

 SD01872F

Accesorios

Los accesorios disponibles en estos momentos para el producto se pueden seleccionar en www.endress.com:

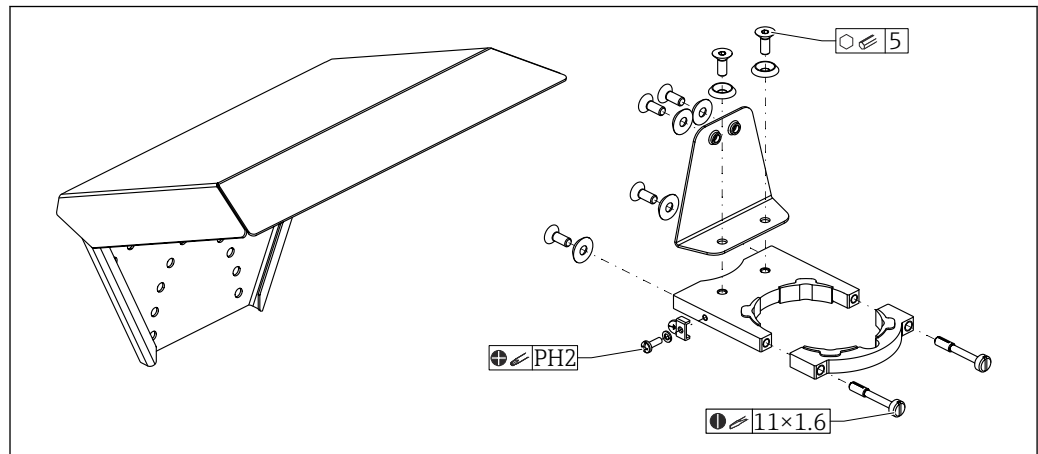
1. Seleccione el producto mediante los filtros y el campo de búsqueda.
2. Abra la página de producto.
3. Seleccione **Piezas de repuesto y accesorios**.

Accesorios específicos del equipo

Tapa de protección ambiental

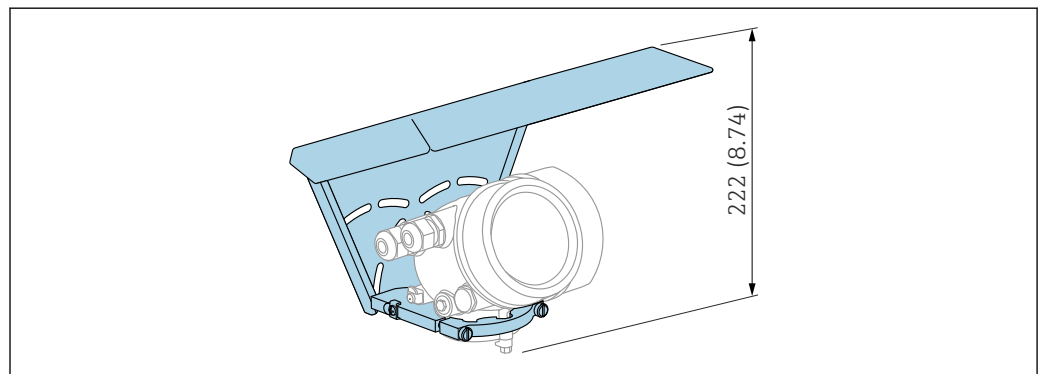
La tapa de protección ambiental se puede pedir junto con el equipo a través de la estructura de pedido del producto "Accesorio incluido".

Se utiliza para proteger contra la luz solar directa, las precipitaciones y el hielo.



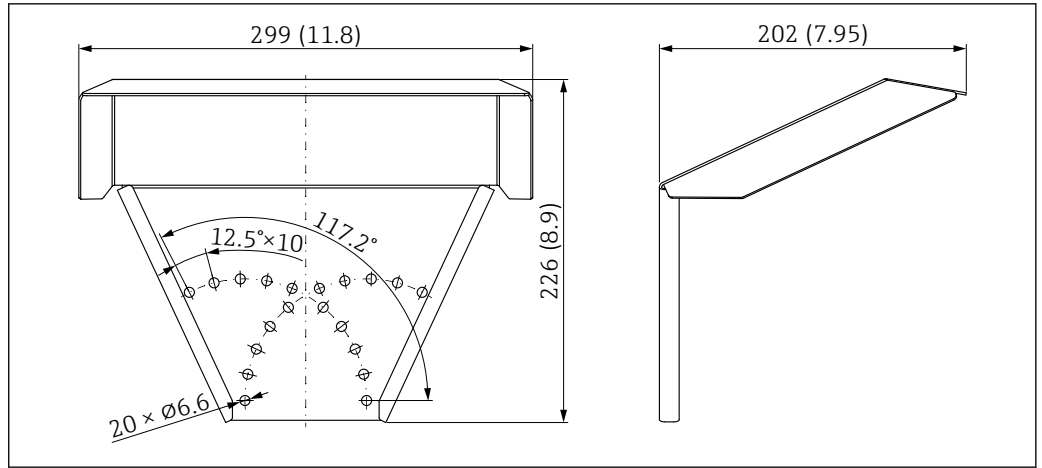
A0051672

47 Visión general



A0015466

48 Altura. Unidad de medida mm (in)



A0015472

49 Medidas. Unidad de medida mm (in)

Material

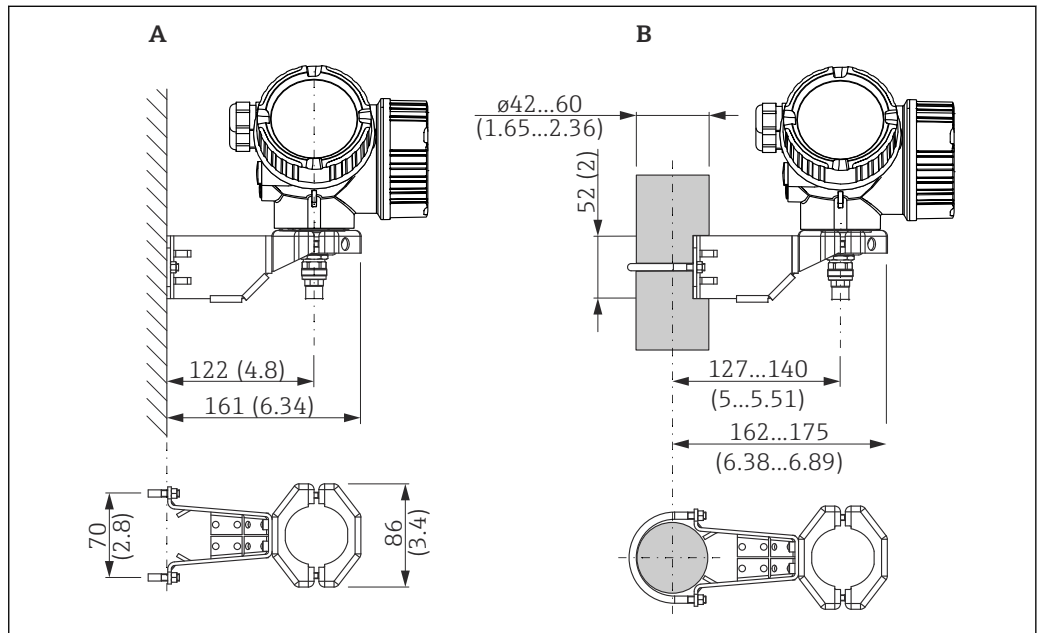
- Capuchón de protección; 316L (1.4404)
- Abrazadera; 316L (1.4404)
- Escuadra de fijación; 316L (1.4404)
- Tornillo de sujeción; 316L (1.4404) + fibra de carbono
- Pieza moldeada de goma (4x); EPDM
- Tornillos; A4
- Discos; A4
- Borne de tierra; A4, 316L (1.4404)

Número de pedido para accesorios:

71162242

Soporte de montaje para el compartimento de la electrónica

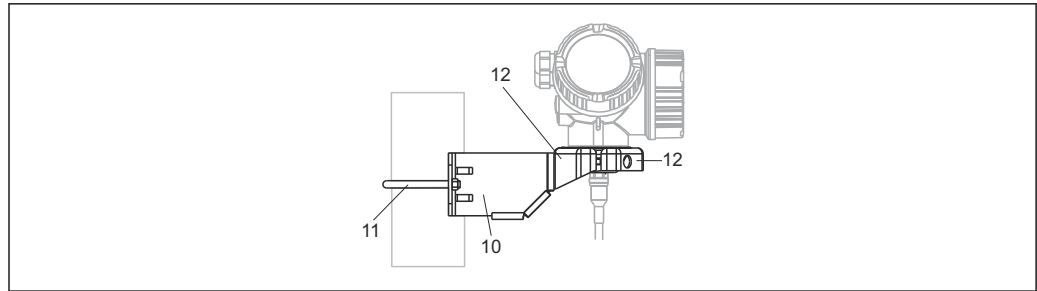
Con las versiones del equipo de "Sensor remoto" (característica 060 en la estructura de pedido del producto), el soporte de montaje está incluido en el alcance del suministro. Se puede pedir como accesorio aparte.



A0014793

50 Soporte de montaje para la caja del sistema electrónico; unidad: mm (in)

- A Montaje en pared
- B Montaje en barra



A0015143

51 Material; soporte de montaje

10 Soporte, 316L (1.4404)

11 Soporte redondo, 316L (1.4404); tornillos/tuercas, A4-70; casquillos distanciadores, 316L (1.4404)

12 Semiconchas, 316 L (1.4404)

Número de pedido para accesorios:

71102216

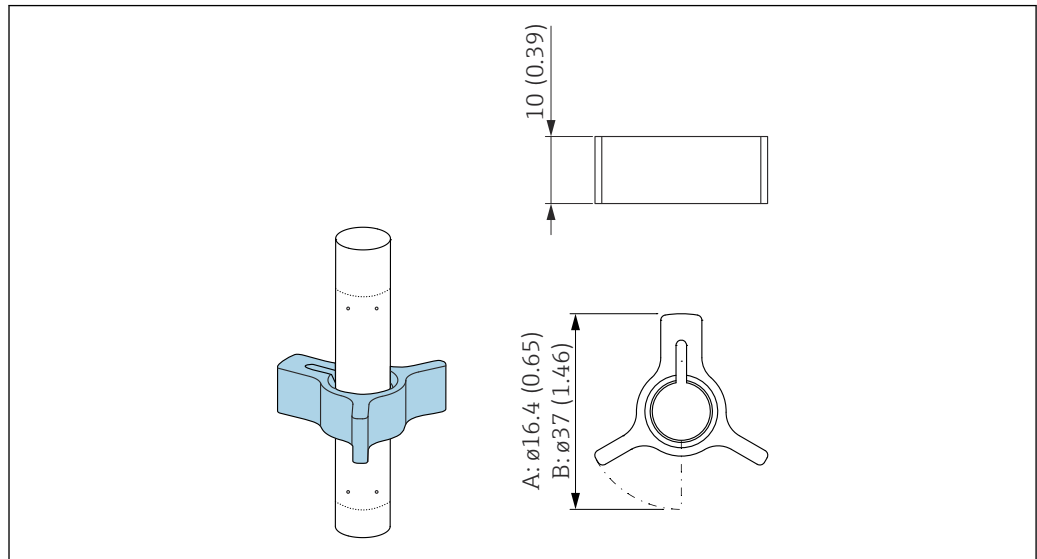
Estrella de centrado

Estrella de centrado PFA

Apropiado para:
FMP55

Versiones disponibles:

- $\varnothing 16,4$ mm (0,65 in)
- $\varnothing 37$ mm (1,46 in)




A0014577

A Para sonda 8 mm (0,3 in)

B Para sondas 12 mm (0,47 in) y 16 mm (0,63 in)


La estrella de centrado resulta idónea para sondas con diámetro de varilla de 8 mm (0,3 in), 12 mm (0,47 in) y 16 mm (0,63 in) (incluidas sondas de varilla recubiertas) y se pueden utilizar en tuberías de DN40 a DN50.

 Para conocer más detalles, véase BA00378F.

- Material: PFA
- Rango de temperatura del proceso admisible: $-200 \dots +250$ °C ($-328 \dots +482$ °F)

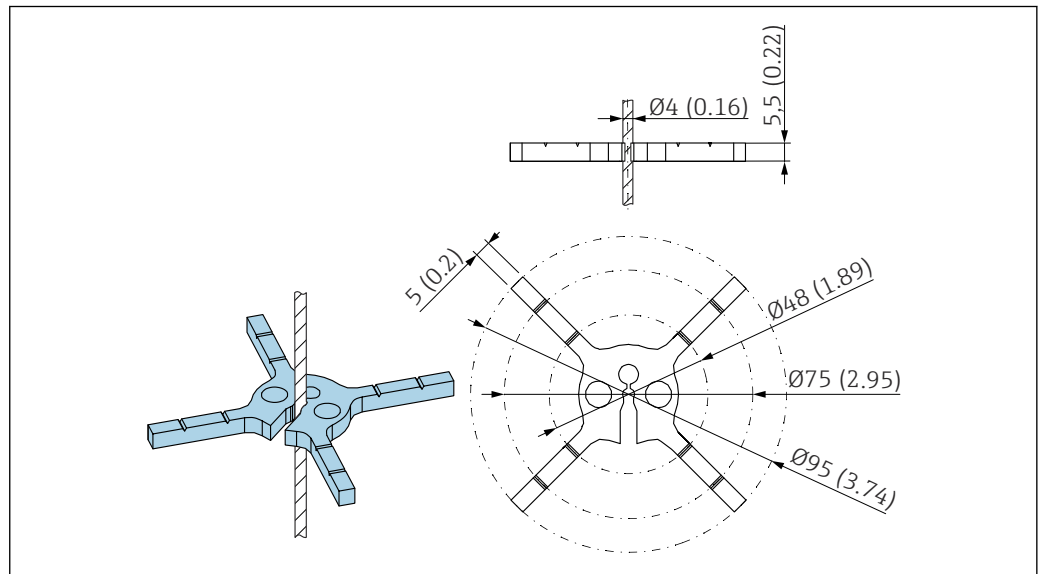
Número de pedido para accesorios:

- Sonda 8 mm (0,3 in)
71162453
- Sonda 12 mm (0,47 in)
71157270
- Sonda 16 mm (0,63 in)
71069065

 La estrella de centrado de PFA puede pedirse también directamente con el equipo (Levelflex estructura de pedido del producto, característica 610 "Accesorios montados", opción OE).


Estrella de centrado PEEK, \varnothing 48 ... 95 mm (1,9 ... 3,7 in)

Apropiado para:
FMP55



A0035182

La estrella de centrado es apropiada para sondas con un diámetro de cable de 4 mm ($\frac{1}{8}$ in) (incluidas sondas de cable recubiertas).

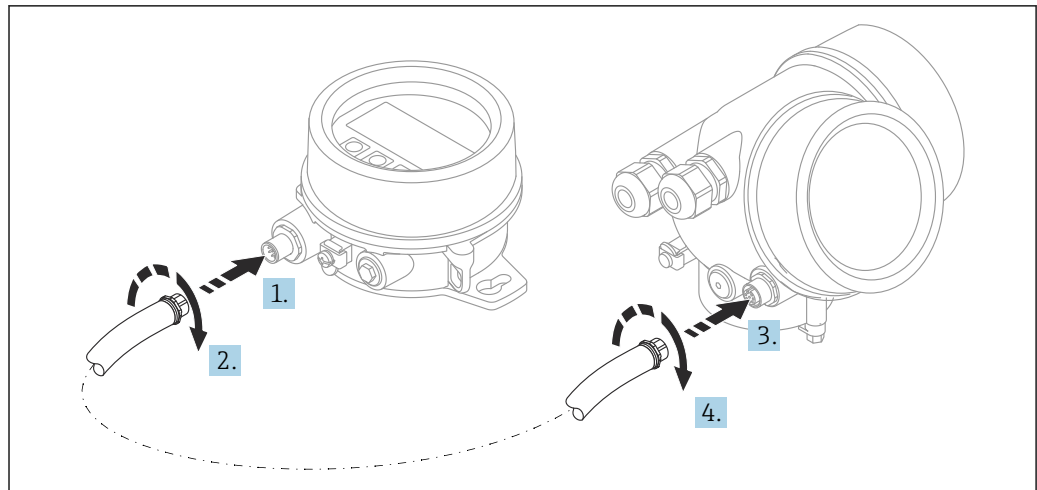
 Para detalles, véase el SD01961F.

- Material: PEEK
- Rango de temperatura del proceso admisible: $-60 \dots +250 \text{ }^{\circ}\text{C}$ ($-76 \dots +482 \text{ }^{\circ}\text{F}$)

Número de pedido para accesorios:

- 71373490 (1x)
- 71373492 (5x)

Visualizador remoto FHX50



A0019128

Datos técnicos

- Material:
 - Plástico PBT
 - 316L/1.4404
 - Aluminio
 - Grado de protección: IP68 / NEMA 6P e IP66 / NEMA 4x
 - Apto para módulos de indicación:
 - SD02 (pulsadores)
 - SD03 (control táctil)
 - Cable de conexión:
 - Cable suministrado con el equipo hasta 30 m (98 ft)
 - Cable estándar proporcionado por el cliente en planta hasta 60 m (196 ft)
 - Temperatura ambiente: $-40 \dots 80 \text{ }^\circ\text{C}$ ($-40 \dots 176 \text{ }^\circ\text{F}$)
 - Temperatura ambiente, disponible opcionalmente para pedido. $-50 \dots 80 \text{ }^\circ\text{C}$ ($-58 \dots 176 \text{ }^\circ\text{F}$)
- AVISO** Si la temperatura está permanentemente por debajo de $-40 \text{ }^\circ\text{C}$ ($-40 \text{ }^\circ\text{F}$), cabe esperar tasas de fallo superiores.

Información para cursar pedidos

- Si se va a usar el indicador remoto, se debe pedir la versión del equipo "Preparado para el indicador FHX50".
Para el FHX50 se debe seleccionar la opción "Preparado para el indicador FHX50" en "Versión del equipo de medición".
- Si un instrumento de medición no se ha pedido con la versión "Preparado para el indicador FHX50" y es preciso reacondicionarlo con un FHX50, se debe pedir para el FHX50 la versión "No preparado para el indicador FHX50" en "Versión del equipo de medición". En este caso, se suministrará un kit de ajuste para el equipo con la interfaz FHX50. El kit puede usarse para preparar el equipo a fin de que pueda emplearse la interfaz FHX50.

i El uso del FHX50 puede estar restringido para transmisores con homologación. Un equipo solo se puede reacondicionar con el FHX50 si la opción "Preparado para el FHX50" figura en la lista de instrucciones de seguridad (XA) del equipo en *Especificaciones básicas*, "Indicador, configuración".

Consulte asimismo las instrucciones de seguridad (XA) del FHX50.

La adaptación no es viable en transmisores con:

- Una homologación para uso con polvo inflamable (homologación a prueba de ignición por polvo)
- Tipo de protección Ex nA

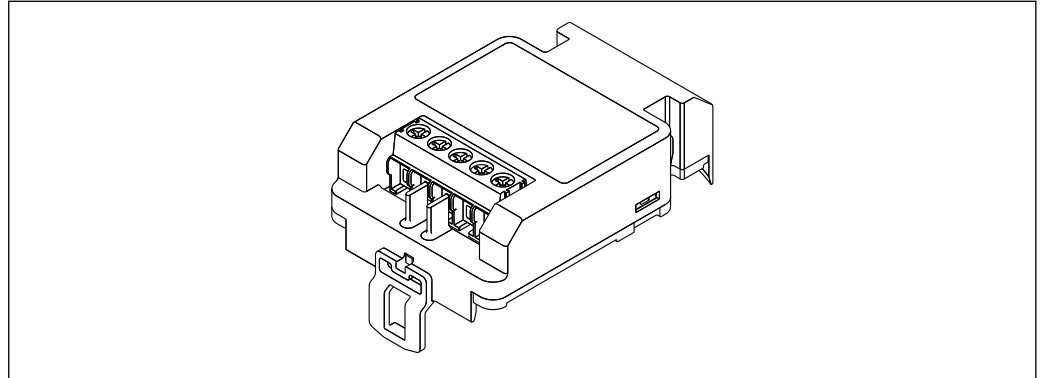
i Para obtener más detalles, véase el documento "Documentación especial" SD01007F.

Protección contra sobretensiones

La protección contra sobretensiones para equipos alimentados por lazo se puede pedir junto con el equipo a través de la sección "Accesorio montado" de la estructura de pedido del producto.

La protección contra sobretensiones se puede usar para equipos alimentados por lazo.

- Equipos de 1 canal: OVP10
- Equipos de 2 canales: OVP20



A0021734

Datos técnicos

- Resistencia por canal: $2 \times 0,5 \Omega_{m\acute{a}x}$
- Umbral tensión CC: 400 ... 700 V
- Umbral de sobretensión: < 800 V
- Capacitancia a 1 MHz: < 1,5 pF
- Corriente de fuga nominal (8/20 μ s): 10 kA
- Apto para secciones transversales conductoras: 0,2 ... 2,5 mm² (24 ... 14 AWG)

En caso de reacondicionamiento:

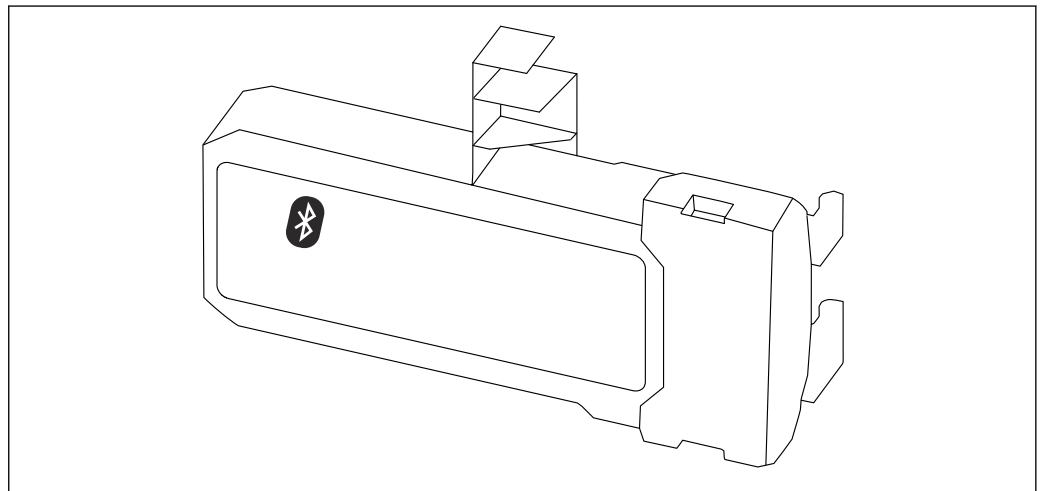
- Número de pedido para equipos de 1 canal (OVP10): 71128617
- Número de pedido para equipos de 2 canales (OVP20): 71128619
- Es posible que el uso del módulo OVP (protección contra sobretensiones) esté restringido en función de la homologación del transmisor. Un equipo solo puede actualizarse con el módulo OVP si la opción NA (protección contra sobretensiones) está enumerada en *Especificaciones opcionales* en las Instrucciones de seguridad (XA) asociadas con el equipo.
- Para mantener las distancias de seguridad requeridas al utilizar el módulo de protección contra sobretensiones, también es necesario sustituir la cubierta de la caja al actualizar el equipo. Según el tipo de caja, la cubierta adecuada se puede pedir mediante el número de pedido siguiente:
 - Caja GT18: 71185516
 - Caja GT19: 71185518
 - Caja GT20: 71185517



Para conocer más detalles, véase la "Documentación especial" SD01090F

Módulo Bluetooth BT10 para equipos HART

El módulo Bluetooth BT10 se puede pedir junto con el equipo a través de la sección "Accesorio montado" de la estructura de pedido del producto.



A0036493

Datos técnicos

- Configuración sencilla y rápida con la aplicación SmartBlue
- No se requieren herramientas ni adaptadores adicionales
- Curva de la señal a través de SmartBlue (aplicación)
- Transmisión simple punto a punto de datos cifrados (probada por el Instituto Fraunhofer) y comunicación protegida por contraseña a través de la tecnología inalámbrica Bluetooth®
- Rango de valores en las condiciones de referencia:
> 10 m (33 ft)
- Si se usa el módulo Bluetooth, la tensión de alimentación mínima del equipo se incrementa en hasta 3 V.

En caso de reacondicionamiento:

- Número de pedido: 71377355
- La utilización del módulo Bluetooth puede estar restringida en función de la homologación del transmisor. Un equipo solo se puede reacondicionar con el módulo Bluetooth si la opción *NF* (módulo Bluetooth) figura en la lista en *Especificaciones opcionales* en las instrucciones de seguridad (XA) asociadas con el equipo.



Para conocer más detalles, véase la "Documentación especial" SD02252F

Accesorios específicos para la comunicación**Commubox FXA195 HART**

Para comunicaciones HART intrínsecamente seguras con FieldCare mediante interfaz USB



Para conocer más detalles, véase la "Información técnica" TI00404F

Commubox FXA291

Conecta los equipos de campo de Endress+Hauser dotados con una interfaz CDI (= Common Data Interface de Endress+Hauser) con el puerto USB de un ordenador o portátil

Número de pedido: 51516983



Para conocer más detalles, véase la "Información técnica" TI00405C

Convertidor en lazo HART HMX50

Sirve para evaluar y convertir variables dinámicas HART del proceso en señales de corriente analógicas o valores de alarma

Número de pedido: 71063562



Para conocer más detalles, véase la "Información técnica" TI00429F y el manual de instrucciones BA00371F

Adaptador WirelessHART SWA70

- Se usa para la conexión inalámbrica de equipos de campo
- El adaptador WirelessHART se puede integrar fácilmente en equipos de campo e infraestructuras ya existentes, ofrece protección para los datos y seguridad en la transmisión de estos y puede funcionar en paralelo con otras redes inalámbricas



Para conocer más detalles, véase el manual de instrucciones BA00061S

Fieldgate FXA42

Fieldgate posibilita la comunicación entre equipos de tecnología 4 a 20 mA, Modbus RS485 y Modbus TCP conectados y los servicios SupplyCare Hosting o SupplyCare Enterprise. Las señales se transmiten por Ethernet TCP/IP, WLAN o comunicaciones móviles (UMTS). Dispone de funciones de automatización avanzadas, como las opciones integradas Web-PLC, OpenVPN, y otras funciones.



Para detalles, véase el documento de información técnica TI01297S y el manual de instrucciones BA01778S.

SupplyCare Enterprise SCE30B

Software de gestión de inventario que muestra el nivel, volumen, masa, temperatura, presión, densidad u otros parámetros de los depósitos. Los parámetros se registran y transmiten mediante puertas de enlace como Fieldgate FXA42, Connect Sensor FXA30B u otros tipos de puerta de enlace. Esta aplicación de software basada en internet se instala en un servidor local y también puede visualizarse y configurarse desde terminales de dispositivos móviles como teléfonos inteligentes o tabletas.



Pueden consultarse los detalles en la documentación de información técnica TI01228S y en el manual de instrucciones BA00055S

SupplyCare Hosting SCH30

Software de gestión de inventario que muestra el nivel, volumen, masa, temperatura, presión, densidad u otros parámetros de los depósitos. Los parámetros se registran y transmiten mediante puertas de enlace como Fieldgate FXA42, Connect Sensor FXA30B u otros tipos de puerta de enlace. SupplyCare Hosting se ofrece como servicio de alojamiento de software (Software as a Service, SaaS). En el portal de Endress+Hauser, el usuario obtiene los datos de internet.



Pueden consultarse los detalles en la documentación de información técnica TI01229S y en el manual de instrucciones BA00050S

Field Xpert SFX350

Field Xpert SFX350 es un ordenador móvil para la puesta en marcha y el mantenimiento. Permite la configuración y el diagnóstico eficientes de equipos FOUNDATION Fieldbus instalados en **zonas no Ex**.



Para detalles, véase el manual de instrucciones BA01202S

Field Xpert SFX370

Field Xpert SFX370 es un ordenador móvil para la puesta en marcha y el mantenimiento. Permite la configuración y el diagnóstico eficientes de equipos HART y FUNDACIÓN Fieldbus tanto en **zonas no Ex** como en **zonas Ex**.



Para detalles, véase el manual de instrucciones BA01202S

Accesorios específicos para el mantenimiento**DeviceCare SFE100**

Herramienta de configuración para equipos de campo HART, PROFIBUS y Foundation Fieldbus



Información técnica TI01134S

FieldCare SFE500

Herramienta de software Plant Asset Management para la gestión de activos de la planta (PAM) basada en tecnología FDT

Puede configurar todas las unidades de campo inteligentes que usted tiene en su sistema y le ayuda a gestionarlas convenientemente. El uso de la información sobre el estado es también una forma sencilla y efectiva para chequear el estado de dicha unidades de campo.



Información técnica TI00028S

Componentes del sistema**Memograph M RSG45**

El gestor de datos avanzado es un sistema flexible y potente para organizar los valores de proceso.

El Memograph M se usa para la adquisición electrónica, visualización, registro, análisis, transmisión remota y archivo de señales de entrada analógicas y digitales, así como valores calculados.



Información técnica TI01180R y manual de instrucciones BA01338R

RN42


Barrera activa de un solo canal con fuente de alimentación de amplio alcance para la separación segura de 4 ... 20 mA circuitos de señal estándar, transparente HART.



Información técnica TI01584K y manual de instrucciones BA02090K

Documentación

Según la versión del equipo, los tipos de documento siguientes están disponibles en el área de descargas del sitio web de Endress+Hauser (www.endress.com/downloads):

Tipo de documento	Finalidad y contenido del documento
Información técnica (TI)	Ayuda para la planificación de su equipo El documento contiene todos los datos técnicos del equipo y proporciona una visión general de los accesorios y demás productos que se pueden pedir para el equipo.
Manual de instrucciones abreviado (KA)	Guía para obtener rápidamente el primer valor medido El manual de instrucciones abreviado contiene toda la información imprescindible desde la recepción de material hasta la puesta en marcha inicial.
Manual de instrucciones (BA)	Su documento de referencia El presente manual de instrucciones contiene toda la información que se necesita durante las distintas fases del ciclo de vida del equipo: desde la identificación del producto, la recepción de material y su almacenamiento, hasta el montaje, la conexión, la configuración y la puesta en marcha, incluidas las tareas de localización y resolución de fallos, mantenimiento y desguace del equipo.
Descripción de los parámetros del equipo (GP)	Referencia para sus parámetros El documento proporciona una explicación en detalle de cada parámetro individual. Las descripciones están dirigidas a personas que trabajen con el equipo a lo largo de todo su ciclo de vida y lleven a cabo configuraciones específicas.
Instrucciones de seguridad (XA)	Según la homologación, junto con el equipo también se entregan las instrucciones de seguridad para equipos eléctricos en áreas de peligro. Estas son parte integral del manual de instrucciones.  En la placa de identificación se indican las instrucciones de seguridad (XA) aplicables para el equipo.
Documentación complementaria según equipo (SD/FY)	Siga siempre de forma estricta las instrucciones que se proporcionan en la documentación suplementaria relevante. La documentación suplementaria es una parte constituyente de la documentación del equipo.



71688695

www.addresses.endress.com