

# 技术资料

## Levelflex FMP55

### 导波雷达液位计

#### 液体界面测量



#### 应用

- 杆式探头、缆式探头或同轴探头
- 过程连接：法兰
- 过程温度范围：-50 ... +200 °C (-58 ... +392 °F)
- 过程压力：-1 ... +40 bar (-14.5 ... +580 psi)
- 最大测量范围：4 m (13 ft) (杆式探头)、10 m (33 ft) (缆式探头)、6 m (20 ft) (同轴探头)
- 测量精度：±2 mm (±0.08 in)
- 通过国际防爆认证和船级认证，提供 EN10204-3.1 检测证书
- 可选线性标定功能（三点、五点）

#### 优势

- 即使介质和过程条件变化，测量仍能可靠进行
- 集成数据存储单元
- 多路回波矢量跟踪技术保证了最高测量可靠性
- 通过 SIL2 认证，符合 IEC 61508 标准；最高满足 SIL3 功能安全等级（同构冗余系统）
- 直观的本地语言用户界面
- 通过 Bluetooth® 蓝牙无线技术进行调试、操作和维护
- 轻松进行 SIL 功能测试
- 采用 Heartbeat Technology™（心跳技术）

# 目录

<b>重要文档信息</b> .....	<b>3</b>	过程压力范围 .....	35
图标 .....	3	相对介电常数和电导率 .....	36
<b>功能与系统设计</b> .....	<b>4</b>	缆式探头伸长量 .....	36
测量原理 .....	4	<b>机械结构</b> .....	<b>36</b>
测量系统 .....	6	外形尺寸 .....	36
<b>输入</b> .....	<b>8</b>	探头长度公差 .....	41
测量变量 .....	8	重量 .....	41
测量范围 .....	8	材质 .....	42
盲区距离 .....	8	<b>可操作性</b> .....	<b>45</b>
测量频率范围 .....	8	操作方式 .....	45
<b>输出</b> .....	<b>9</b>	通过现场显示单元访问操作菜单 .....	47
输出信号 .....	9	通过调试软件访问操作菜单 .....	48
报警信号 .....	10	罐区系统集成 .....	51
线性化功能 .....	10	SupplyCare .....	52
电气隔离 .....	10	<b>证书与认证</b> .....	<b>54</b>
通信规范参数 .....	10	CE 标志 .....	54
<b>电源</b> .....	<b>14</b>	RoHS 认证 .....	54
接线端子分配 .....	14	RCM 标志 .....	54
设备插头 .....	20	防爆认证 .....	55
供电电压 .....	21	双层过程密封 ANSI/ISA 12.27.01 .....	55
功率消耗 .....	23	功能安全性认证 .....	55
电流消耗 .....	23	AD2000 .....	55
电源故障 .....	24	NACE MR 0175 / ISO 15156 认证 .....	55
电势平衡 .....	24	NACE MR 0103 认证 .....	55
接线端子 .....	24	ASME B31.1 和 B31.3 认证 .....	55
电缆入口 .....	24	压力设备指令 .....	55
电缆规格 .....	24	船级社认证 .....	55
过电压保护单元 .....	25	无线电认证 .....	55
<b>性能参数</b> .....	<b>25</b>	CRN 认证 .....	55
参考条件 .....	25	测试和证书 .....	56
参考测量精度 .....	26	印刷版产品文档 .....	56
分辨率 .....	27	外部标准和准则 .....	56
响应时间 .....	28	<b>订购信息</b> .....	<b>57</b>
环境温度的影响 .....	28	三点线性标定 .....	57
<b>安装</b> .....	<b>28</b>	五点线性标定 .....	58
安装要求 .....	28	用户自定义设置 .....	59
<b>环境条件</b> .....	<b>33</b>	标签 (可选) .....	59
环境温度范围 .....	33	<b>应用软件包</b> .....	<b>59</b>
环境温度限制 .....	33	心跳自诊断 .....	59
储存温度 .....	35	心跳自校验 .....	60
气候等级 .....	35	心跳自监测 .....	60
工作海拔高度 .....	35	<b>附件</b> .....	<b>61</b>
防护等级 .....	35	设备专用附件 .....	61
抗振性 .....	35	通信专用附件 .....	67
清洁探头 .....	35	服务专用附件 .....	68
电磁兼容性 (EMC) .....	35	系统产品 .....	68
<b>过程条件</b> .....	<b>35</b>	<b>文档资料</b> .....	<b>69</b>
过程温度范围 .....	35		

## 重要文档信息

### 图标

#### 安全图标



**危险**  
危险状况警示图标。疏忽会导致人员严重或致命伤害。



**警告**  
危险状况警示图标。疏忽可能导致人员严重或致命伤害。



**小心**  
危险状况警示图标。疏忽可能导致人员轻微或中等伤害。



**注意**  
操作和其他影响提示信息图标。不会导致人员伤害。

#### 电气图标



直流电



交流电



直流电和交流电



#### 接地连接

操作员默认此接地端已经通过接地系统可靠接地。



#### 保护性接地 (PE)

建立任何其他连接之前，必须确保接地端已经可靠接地。  
设备内外部均有接地端。

- 内部接地端：将保护接地端连接至电源。
- 外部接地端：将设备连接至工厂接地系统。

#### 特定信息图标和图中的图标



#### 允许

允许的操作、过程或动作



#### 禁止

禁止的操作、过程或动作



#### 提示

附加信息



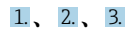
参见文档



参考图



提示信息或重要分步操作



操作步骤



操作结果

1、2、3 ...

部件号

A、B、C ...

视图



#### 连接电缆的耐温能力

连接电缆的最低耐温值

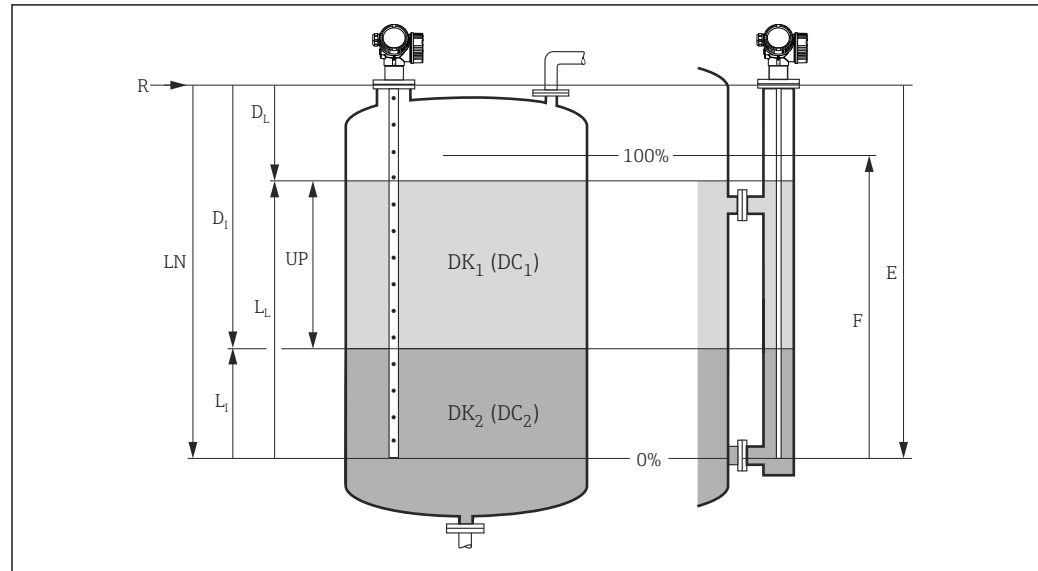
## 功能与系统设计

### 测量原理

#### 概述

Levelflex 是基于 ToF 原理（行程时间）工作的“俯视式”测量系统。测量参考点至介质表面间的距离。探头发射高频脉冲信号，信号沿探头传播。脉冲信号在介质表面发生反射，反射信号被仪表接收，并被转换成物位信息。此测量方法被称之为 TDR 法（时域反射法）。

在界面测量中，可将此方法与电容测量方法组合起来。



A0011177

图 1 导波雷达的物位测量参数和界面测量参数

- R 测量参考点
- E 空标距离（零点）
- F 满标距离（满量程）
- LN 探头长度
- UP 上层介质厚度
- DL 至液面间的距离
- LL 液位高度
- DI 至界面间的距离（法兰与界面间的距离 / DC<sub>2</sub>）
- LI 界面高度（探头底部与界面间的距离 / DC<sub>1</sub>）
- DC1 上层介质的相对介电常数
- DC2 下层介质的相对介电常数

**i** 测量参考点（R）在过程连接处。

#### 相对介电常数

介质的相对介电常数（ $\epsilon_r$ ）直接影响高频脉冲信号的反射能力。测量大相对介电常数（ $\epsilon_r$ ）的介质时（例如水和氨水），脉冲反射信号强；相反，测量小相对介电常数（ $\epsilon_r$ ）的介质时（例如碳氢化合物），脉冲反射信号弱。

#### 输入

脉冲反射信号沿探头传输至仪表后，微处理器进行信号分析，识别产品表面的高频脉冲信号反射回波。清晰的信号检测系统和 PulseMaster® 软件凝聚了 30 多年的行程时间（ToF）原理测量经验。

至介质表面的距离 D 和脉冲信号行程时间 t 成正比：

$$D = c \cdot t / 2,$$

其中，c 为光速。

基于已知的空标距离 E，液位 L 的计算公式如下：

$$L = E - D$$

用户可以自行开启 Levelflex 的干扰回波滤除（抑制）功能，确保干扰回波（罐体内部装置产生的干扰回波）不会被误识别为真正的回波信号。

**输出**

Levelflex 在出厂前已经按照用户订购的探头长度进行预设置。因此，在大多数场合中只需输入相关应用参数，设备即可自动适应测量条件。电流输出型设备的零点 (E) 和满量程 (F) 的出厂设置分别为 4 mA 和 20 mA；数字量输出型设备和显示单元的零点 (E) 和满量程 (F) 的出厂设置分别为 0 % 和 100 %。可以现场或远程开启线性化功能，允许手动或半自动输入线性化表，最多包含 32 对参数。线性化功能可以将液位转换成体积或质量参数。

**界面测量**

高频脉冲信号到达介质表面后，部分脉冲信号发生反射。上层介质的介电常数  $DC_1$  较小时，未发生反射的脉冲信号将沿探头继续向下传播。在界面处发生二次反射（下层介质的介电常数  $DC_2$  大于上层介质的介电常数）。基于脉冲信号在上层介质中的传播延迟时间可以确定界面高度。

此外，FMP55 还能测量探头的电容值。因此，即使两种介质之间形成乳化层，导致界面反射信号丢失，仍能进行界面测量。

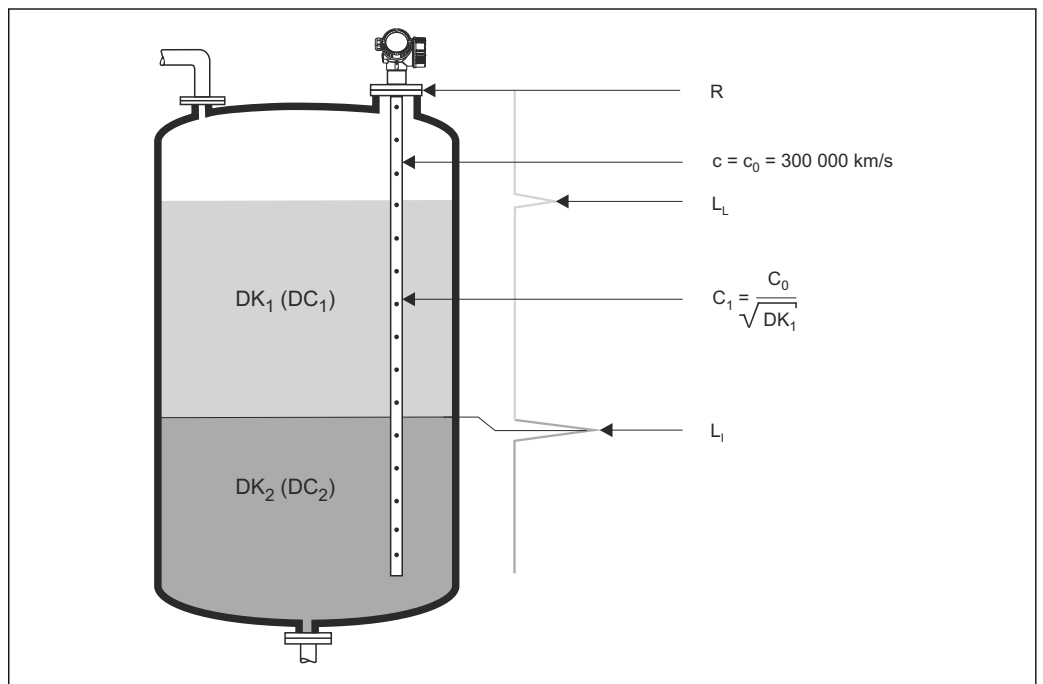


图 2 导波雷达界面测量

- LL 液位高度
- L1 界面高度
- R 测量参考点

此外，界面测量必须满足以下基本要求：

- 上层介质的相对介电常数必须为已知的恒定值。相对介电常数参见 DC 手册 (CP00019F) 或 “DC Values App” (DC = 介电常数)。此外，如果已知上层界面厚度，使用 FieldCare 可以自动计算出相对介电常数。
- 上层介质的相对介电常数不得大于 10。
- 上层介质与下层介质的相对介电常数的差值必须大于 10。
- 上层介质厚度不得小于 60 mm (2.4 in)。

- i** 多种常用工业介质的相对介电常数值 ( $\epsilon_r$  值) 参见：
  - 相对介电常数 ( $\epsilon_r$  值) 手册：CP01076F
  - Endress+Hauser “DC Values App” (适用 Android 和 iOS 系统)

使用 FMP55 进行电容法测量时：

- 上层介质的电导率：< 1  $\mu\text{S/cm}$
- 下层介质的电导率：> 100  $\mu\text{S/cm}$

## 产品生命周期

### 设计

- 通用测量原理
- 测量不受介质特性的影响
- 硬件和软件开发遵循 SIL IEC61508 标准
- 直接测量界面

### 采购

- Endress+Hauser 是全球物位测量领域的市场领导者，保护用户资产安全
- 全球技术支持和服务

### 安装

- 无需专用工具
- 带极性反接保护
- 先进的可拆卸式接线端子
- 独立接线腔，保护主要电子部件

### 调试

- 引导式菜单确保快速调试，简单六步操作
- 中文纯文本显示，降低因错误或模糊理解导致使用错误的风险
- 现场直接读取所有参数
- 仪表自带《简明操作指南》印刷版

### 工作

- SensorFusion 可进行冗余测量，确保最高可靠性
- 多路回波矢量跟踪算法：自学习回波搜索算法综合考虑了回波信号在短时间内和较长时期的变化历史，对探测信号进行合理性分析，并进行干扰回波抑制，确保可靠测量。
- 符合 NAMUR NE107 标准

### 维护

- HistoROM: 仪表组态设置和测量值数据备份
- 精准的仪表诊断和过程诊断，提供清晰详细的补救措施，有助于快速解决问题
- 直观的引导式操作菜单，全中文显示，节省培训、维护和操作成本
- 允许在防爆危险区中打开电子腔盖板进行操作

### 退市

- 订货号可以用于后续产品订购
- 符合 RoHS 环保标准（关于限制在电子电器设备中使用某些有害成分的指令），电子部件无铅焊接
- 环保的循环再使用理念

## 测量系统

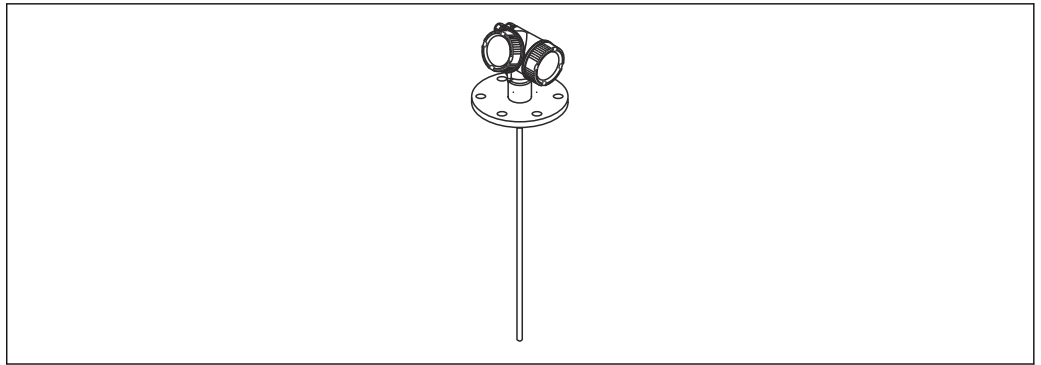
### 探头选型概述

- 进行界面测量时，最佳方案是使用同轴探头测量，或使用杆式探头在导波管/旁通管中测量。
- 同轴探头用于粘度不超过 500 cst 的液体的测量。同轴探头用于测量绝大多数相对介电常数 ( $\epsilon_r$ ) 大于 1.4 的液化气体。此外，安装条件（例如安装短管、罐体内部装置等）不影响同轴探头测量。在塑料罐中测量时，同轴探头具有最高电磁兼容安全性（EMC）。
- 不建议在自由空间中使用杆式探头和缆式探头测量。  
如果受罐顶间隙限制不能安装杆式探头，以及确保缆式探头及探头配重块不会接触管壁时（管径足够大，管道垂直安装），可以在旁通管/导波管中使用缆式探头测量。

### 探头选型

#### FMP55

用于液位测量和界面测量

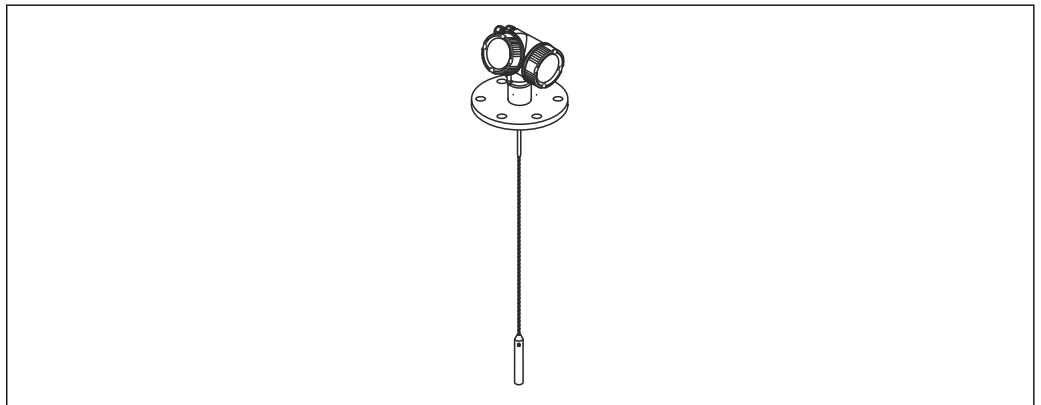


A0011357

图 3 杆式探头

#### 杆式探头

- 最大探头长度 4 m (13 ft)
- 材质: PFA > 316 L




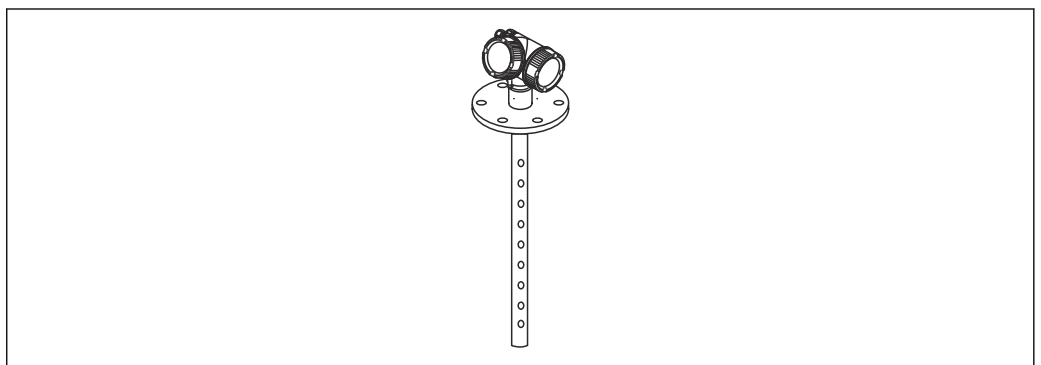
A0011358

图 4 带定心杆的缆式探头

#### 缆式探头

- 最大探头长度 10 m (33 ft)
- 材质: PFA > 316 L

 使用分体式传感器时, 允许订购的最大探头长度为 7 m (23 ft)。



A0011359

图 5 同轴探头

#### 同轴探头

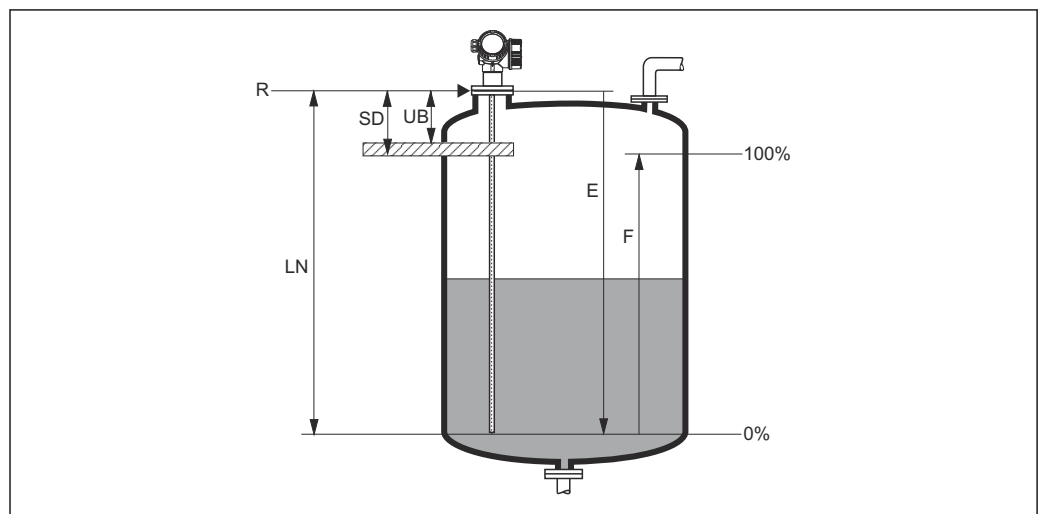
- 最大探头长度 6 m (20 ft)
- 材质: 316L, 多孔

## 输入

**测量变量** 测量变量为参考点至介质表面间的距离。  
 基于输入的空标距离 **E** 计算液位。  
 此外，通过线性化功能（32 个线性化点）可以将液位转换成其他变量（体积、质量）。

**测量范围** 最大测量范围：  
 ■ 在旁通管或导波管中使用缆式探头测量时最大量程为 10 m (33 ft)  
 ■ 在旁通管或导波管中使用杆式探头测量时最大量程为 4 m (13 ft)  
 ■ 使用同轴探头测量时最大量程为 6 m (20 ft)  
 ⓘ 潮湿物料产生的粘附会减小最大量程。  
 ⓘ 氨水具有强渗透性，测量此类介质时建议使用气密馈通（选购）。

**盲区距离** 上盲区距离 **UB** 是测量参考点 **R** 至最高液位间的最小距离。



A0011279

图 6 确定盲区距离和安全距离

R 测量参考点  
 LN 探头长度  
 UB 上盲区距离  
 E 空标距离（零点）  
 F 满标距离（满量程）  
 SD 安全距离

盲区距离（工厂设置）：

- 同轴探头：0 mm (0 in)
- 长度不超过 8 m (26 ft) 的杆式探头和缆式探头：200 mm (8 in)
- 长度超过 8 m (26 ft) 的杆式探头和缆式探头：0.025 × 探头长度

ⓘ 出厂时，盲区距离已预设置。允许根据应用条件修改设置。

在盲区距离内无法保证可靠测量。

ⓘ 除了盲区距离，还可以设置安全距离 **SD**。液位上升进入安全距离（SD）内时，仪表发出警告信号。

**测量频率范围** 100 MHz...1.5 GHz



## 输出

### 输出信号

#### HART

- 信号编码:  
FSK  $\pm 0.5$  mA, 在整个电流范围内
- 数据传输速率:  
1200 Bit/s
- 电气隔离:  
是

#### Bluetooth®蓝牙无线技术

- 设备型号:  
订购选项 610 “安装附件”, 选型代号 NF “蓝牙”
- 操作/设置:  
使用 SmartBlue App
- 在参考操作条件下的操作距离为:  
> 10 m (33 ft)
- 加密:  
通过加密通信和密码加密保护防止未经授权的错误操作


#### PROFIBUS PA

- 信号编码:  
曼彻斯特总线电力传输 (MBP)
- 数据传输速率:  
31.25 kBit/s, 电压模式
- 电气隔离:  
是

#### FOUNDATION Fieldbus

- 信号编码:  
曼彻斯特总线电力传输 (MBP)
- 数据传输速率:  
31.25 kBit/s, 电压模式
- 电气隔离:  
是

#### 开关量输出

 HART 设备可选开关量输出。

- 功能:  
集电极开路开关量输出
- 开关响应:  
两种状态 (导通或不导通); 一旦达到设定的开启点/关闭点, 开关动作
- 故障模式:  
不导通
- 电气连接参数:  
 $U = 16 \dots 35 \text{ V}_{\text{DC}}$ ,  $I = 0 \dots 40 \text{ mA}$
- 内部电阻:  
 $R_i < 880 \Omega$   
设置仪表时必须考虑内部电阻上的电压降。例如必须保证连接继电器具有足够高的电压能够正常驱动继电器动作。
- 绝缘电压:  
悬空, 与电源间的绝缘电压为  $1350 \text{ V}_{\text{DC}}$ , 与接地端间的绝缘电压为  $500 \text{ V}_{\text{AC}}$
- 开关点:  
用户自定义设置, 分别设置开启点和关闭点
- 开关切换延迟时间:  
 $0 \dots 100 \text{ s}$  范围内的用户自定义设置, 分别设置开启点和关闭点
- 扫描速度:  
与测量周期相关

- 信号源/设备变量:
  - 线性化后的物位
  - 距离
  - 端子电压
  - 电子模块温度
  - 相对回波强度
  - 高级诊断块的诊断值
  - 仅适用界面测量
- 信号源/设备变量, 适用界面测量:
  - 线性化后的界面
  - 界面距离
  - 上层界面厚度
  - 相对界面回波强度
- 开关动作次数:
  - 无限制

---

## 报警信号

根据接口类型, 显示下列故障信息:

- 电流输出
  - 故障模式选择 (符合 NAMUR NE 43 标准) :
    - 低电流报警: 3.6 mA
    - 高电流报警 (= 工厂设置) : 22 mA
  - 用户自定义故障模式的电流值: 3.59 ... 22.5 mA
- 现场显示单元
  - 状态信号 (符合 NAMUR NE 107 标准)
  - 纯文本显示
- 调试软件, 通过数字式通信 (HART、PROFIBUS PA、FOUNDATION Fieldbus) 或服务接口 (CDI) 操作
  - 状态信号 (符合 NAMUR NE 107 标准)
  - 纯文本显示

---

## 线性化功能

使用设备的线性化功能将测量值转换为长度或体积单位的数值。仪表内置卧储罐积计算的线性化表。允许手动或半自动输入其他线性化表, 最多包含 32 对参数。

---

## 电气隔离

所有输出回路均相互电气隔离。

---

## 通信规范参数

### HART

#### 制造商 ID:

17 (0x11{hex})

#### 设备类型 ID:

0x1122

#### HART 版本号:

7

#### 设备描述文件 (DTM、DD)

详细信息和文件登陆以下网址查询:

- [www.endress.com](http://www.endress.com)  
设备的产品主页: 文档/软件→设备驱动程序
- [www.fieldcommgroup.org](http://www.fieldcommgroup.org)

#### HART 负载:

最小 250 Ω

#### HART 设备变量

可以将测量值分配给任意设备变量。

#### 第一设备参数 (PV) 对应的测量值

- 线性化后的物位
- 距离
- 界面
- 界面距离
- 上层界面厚度
- 电子模块温度

- 电容测量值
- 相对回波幅值
- 相对界面回波幅值

**第二设备变量 (SV)、第三设备变量 (TV) 和第四设备变量 (QV) 对应的测量值**

- 线性化后的物位
- 距离
- 线性化后的界面
- 界面距离
- 端子电压
- 电子模块温度
- 电容测量值
- 绝对回波幅值
- 相对回波幅值
- 绝对界面回波幅值
- 相对界面回波幅值
- $\epsilon_r$  计算值

#### 支持的功能

- 突发模式
- 其他变送器状态

#### WirelessHART 通信

**最小启动电压:**  
17.5 V

**启动电流:**  
4 mA

**启动时间:**  
80 s

**最小工作电压:**  
17.5 V

**Multidrop 电流:**  
4.0 mA

**建立连接所需时间:**  
30 s

#### PROFIBUS PA

**制造商 ID:**  
17 (0x11)

**识别码:**  
0x1568 或 0x9700

**Profile 版本号:**  
3.02

#### GSD 文件和版本

详细信息和文件登陆以下网址查询:

- [www.endress.com](http://www.endress.com)  
设备的产品主页: 文档/软件→设备驱动程序
- [www.profibus.com](http://www.profibus.com)

#### 输出参数

- 模拟量输入:**
- 线性化后的物位
  - 距离
  - 界面
  - 界面距离
  - 上层界面厚度
  - 端子电压
  - 电子模块温度
  - 电容测量值
  - 绝对回波幅值
  - 相对回波幅值

- 绝对界面回波幅值
- 相对界面回波幅值
- $\epsilon_r$  计算值

**数字量输入:**

- 高级诊断块
- PFS 块的状态输出

**输入参数****模拟量输出:**

- PLC 输出的模拟量 (适用带外部压力和温度的传感器模块)
- PLC 输出的模拟量 (在显示屏上显示)

**数字量输出:**

- 高级诊断模块
- 限位器块
- 传感器测量块
- 传感器历史记录保存块
- 状态输出

**支持的功能**

- 标识和维护  
通过控制系统和铭牌直观标识设备
- 自动适应识别码  
通用配置文件 0x9700 的 GSD 兼容模式“带 1 路模拟量输入的变送器”
- 物理层诊断  
通过端子电压和监测信息进行 PROFIBUS 段耦合器的安装检查
- PROFIBUS 上传/下载  
通过 PROFIBUS 上传/下载, 参数的读取和写入速度最多可以提高 10 倍
- 浓缩状态  
诊断信息清晰分类, 便捷查询故障信息

**FOUNDATION Fieldbus**

制造商 ID	0x452B48
设备类型	0x1028
设备修订版本号	0x01
DD 文件修订版本号	详细信息和文件登陆以下网址查询: <ul style="list-style-type: none"> <li>▪ <a href="http://www.endress.com">www.endress.com</a></li> <li>▪ <a href="http://www.fieldcommgroup.org">www.fieldcommgroup.org</a></li> </ul>
CFF 文件修订版本号	
设备测试器版本号 (ITK 版本号)	6.0.1
ITK 测试号	IT085300
链接主站功能 (LAS)	是
“链接主站”和“基本设备”可选	是; 出厂设置: 基本设备
节点地址	工厂设置: 247 (0xF7)
支持的功能	支持下列功能: <ul style="list-style-type: none"> <li>▪ 重启</li> <li>▪ ENP 重启</li> <li>▪ 设置</li> <li>▪ 线性化功能</li> <li>▪ 自检</li> </ul>
<b>虚拟通信关系 (VCR)</b>	
VCR 数量	44
VFD 中的链接对象数量	50
固定入口数量	1
VCR 客户端数量	0
VCR 服务器数量	10
VCR 源点数量	43

VCR 受点数量	0
VCR 预订方数量	43
VCR 发布方数量	43
<b>设备链接能力</b>	
时隙	4
最小内部 PDU 延迟时间	8
最大响应延迟	20


### 变送器块

块名	内容	输出参数
设置转换块	包含所有标准调试参数	<ul style="list-style-type: none"> <li>■ 物位或容积 (通道 1) (取决于块配置)</li> <li>■ 距离 (通道 2)</li> </ul>
高级设置转换块	包含用于更加精准测量设置的所有参数	无输出参数
显示转换块	包含现场显示设置参数	无输出参数
诊断转换块	包含诊断信息	无输出参数
高级诊断转换块	包含用于高级诊断的参数	无输出参数
专家设置转换块	包含要求用户深入了解设备操作的参数, 确保正确设置参数	无输出参数
专家信息转换块	包含提供设备状态信息的参数	无输出参数
服务传感器转换块	包含仅允许 Endress+Hauser 服务工程师访问的参数	无输出参数
服务信息转换块	包含为 Endress+Hauser 服务工程师提供设备状态信息的参数	无输出参数
数据传输转换块	包含用于备份显示单元中设备设置的参数, 以及用于将保存配置写入至设备的参数。Endress+Hauser 服务部门可访问这些参数。	无输出参数

### 功能块

块名	内容	固定块数量	实例块数量	执行时间	功能
资源块	资源块中包含用于对设备进行唯一标识的所有参数。它是设备的电子铭牌。	1	0	-	扩展
模拟量输入块	模拟量输入块 (AI) 接收传感器块输入值 (由通道号选择), 并使参数成为其他功能块的输入。	2	3	25 ms	扩展
数字量输入块	数字量输入块接收数字量输入值 (例如: 量程已被超出的标识), 并使参数成为其他功能块的输入。	1	2	20 ms	标准
多路模拟量输出块	多路模拟量输出块用于从总线到设备传输模拟值。	1	0	20 ms	标准
多路数字量输出块	多路数字量输出块用于从总线到设备传输数字值。	1	0	20 ms	标准
PID 块	PID 块用作比例-积分-微分控制器, 适用于现场大多数闭环控制器。提供级联控制和前馈控制功能。	1	1	25 ms	标准
算术功能块	算术功能块用于执行简单的常见算术功能。用户无需知道如何编写方程。按名称选择算术算法, 由用户确定选择何种功能。	1	1	25 ms	标准
信号特征块	信号特征块包含两个部分, 均带对应输入值的非线性输出值。非线性功能通过查询表格简单实现, 表格中包含任意 21 对 x-y 参数对。	1	1	25 ms	标准
输入选择块	输入选择块最多可选择四路输入, 并根据设定操作生成输出值。通常接收模拟量输入块的信号。可以选择最大值、最小值、平均值和“首选”值。	1	1	25 ms	标准

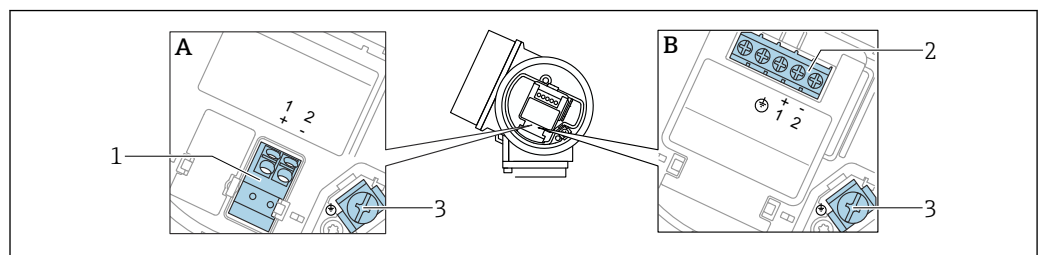
块名	内容	固定块数量	实例块数量	执行时间	功能
积分器块	积分器块按时间对变量进行积分处理，或对脉冲输入块进行累加计算。积分器块可以用作累加器，累加变量，直至复位；或用作带设定点的批量累加器，积分值和累加值与预设设定值比较，生成离散数字量信号，直至满足设置要求。	1	1	25 ms	标准
模拟量报警块		1	1	25 ms	标准

 每台设备上总共最多可以安装 20 个块，包含预安装块。


## 电源

### 接线端子分配

#### 接线端子分配，两线制：4 ... 20 mA HART

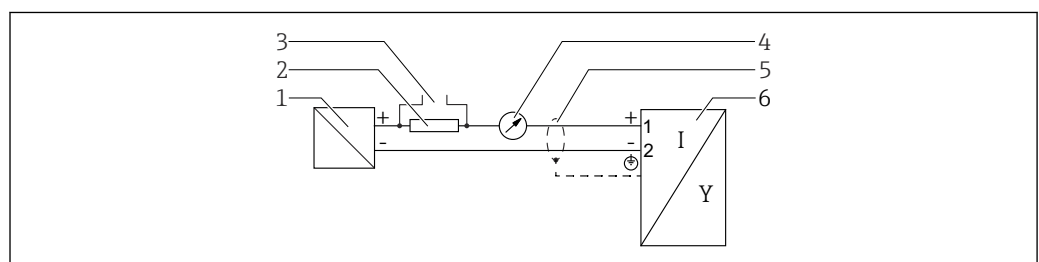


A0036498


 7 接线端子分配，两线制：4 ... 20 mA HART

- A 不带内置过电压保护单元
- B 带内置过电压保护单元
- 1 连接 4 ... 20 mA HART 无源信号：接线端子 1 和 2，不带内置过电压保护单元
- 2 连接 4 ... 20 mA HART 无源信号：接线端子 1 和 2，带内置过电压保护单元
- 3 电缆屏蔽层的接线端子

#### 功能框图：4 ... 20 mA HART

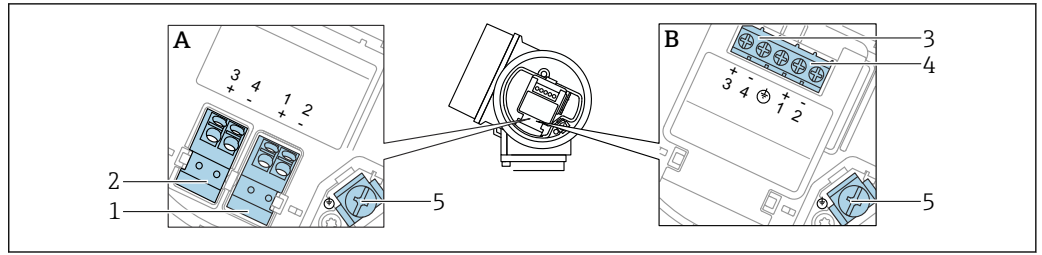


A0036499

 8 功能框图：4 ... 20 mA HART

- 1 电源的有源安全栅；注意端子电压
- 2 HART 通信电阻 ( $\geq 250 \Omega$ )；注意最大负载
- 3 连接 Commubox FXA195 或 FieldXpert（通过 VIATOR 蓝牙调制解调器）
- 4 模拟显示单元；注意最大负载
- 5 电缆屏蔽层；注意电缆规格
- 6 测量仪表

接线端子分配，两线制：4 ... 20 mA HART，开关量输出

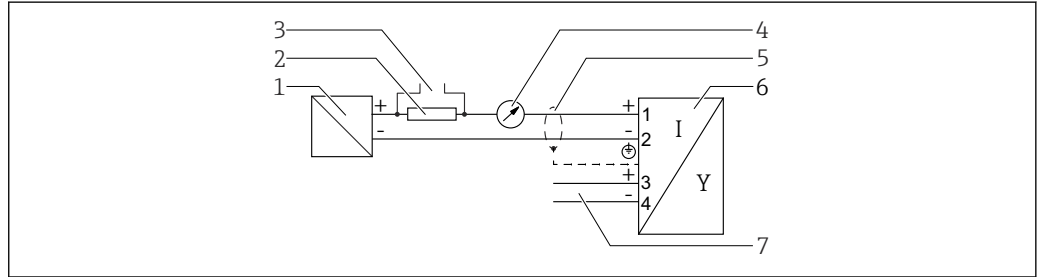


A0036500

图 9 接线端子分配，两线制：4 ... 20 mA HART，开关量输出

- A 不带内置过电压保护单元
- B 带内置过电压保护单元
- 1 连接 4 ... 20 mA HART 无源信号：接线端子 1 和 2，不带内置过电压保护单元
- 2 连接开关量输出（集电极开路）：接线端子 3 和 4，不带内置过电压保护单元
- 3 连接开关量输出（集电极开路）：接线端子 3 和 4，带内置过电压保护单元
- 4 连接 4 ... 20 mA HART 无源信号：接线端子 1 和 2，带内置过电压保护单元
- 5 电缆屏蔽层的接线端子

功能框图：4 ... 20 mA HART，开关量输出

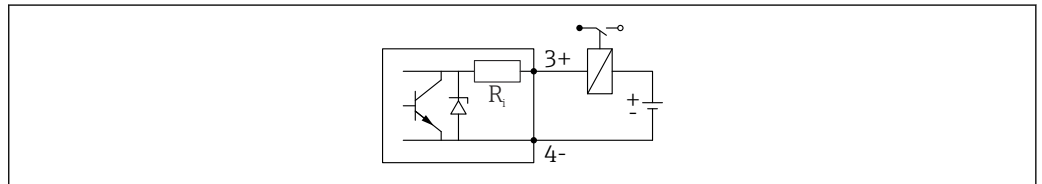


A0015901

图 10 功能框图：4 ... 20 mA HART，开关量输出

- 1 电源的有源安全栅；注意端子电压
- 2 HART 通信电阻 ( $\geq 250 \Omega$ )；注意最大负载
- 3 连接 Commubox FXA195 或 FieldXpert（通过 VIATOR 蓝牙调制解调器）
- 4 模拟显示单元；注意最大负载
- 5 电缆屏蔽层；注意电缆规格
- 6 测量仪表
- 7 开关量输出（集电极开路）

继电器的连接示例



A0015909

图 11 继电器的连接示例

### 数字量输入的连接示例

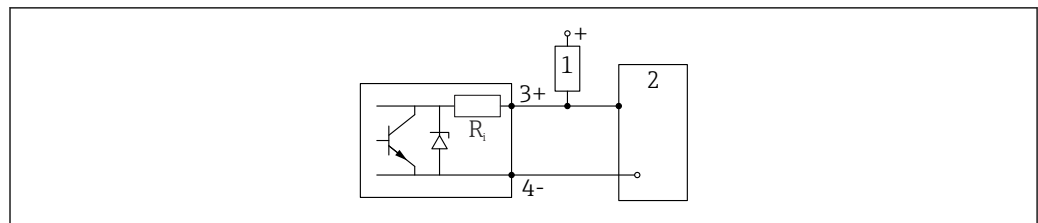


图 12 数字量输入的连接示例

- 1 上拉电阻
- 2 数字量输入

### 接线端子分配, 两线制: 4 ... 20 mA HART, 4 ... 20 mA

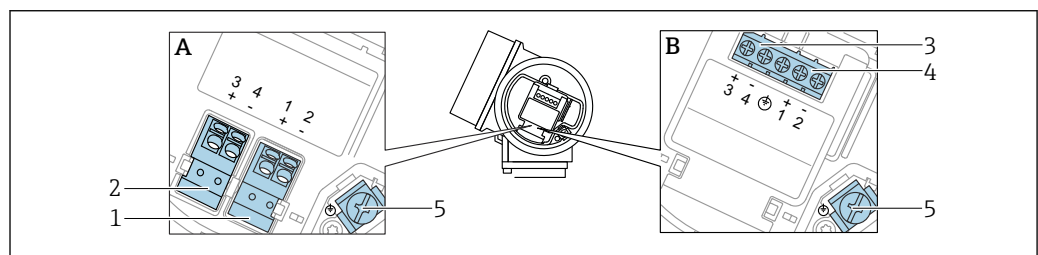


图 13 接线端子分配, 两线制: 4 ... 20 mA HART, 4 ... 20 mA

- A 不带内置过电压保护单元
- B 带内置过电压保护单元
- 1 连接电流输出 1, 4 ... 20 mA HART 无源信号: 接线端子 1 和 2, 不带内置过电压保护单元
- 2 连接电流输出 2 4 ... 20 mA: 接线端子 3 和 4, 不带内置过电压保护单元
- 3 连接电流输出 2, 4 ... 20 mA: 接线端子 3 和 4, 带内置过电压保护单元
- 4 连接电流输出 1, 4 ... 20 mA HART 无源信号: 接线端子 1 和 2, 带内置过电压保护单元
- 5 电缆屏蔽层的接线端子

### 功能框图: 4 ... 20 mA HART + 4 ... 20 mA 模拟量

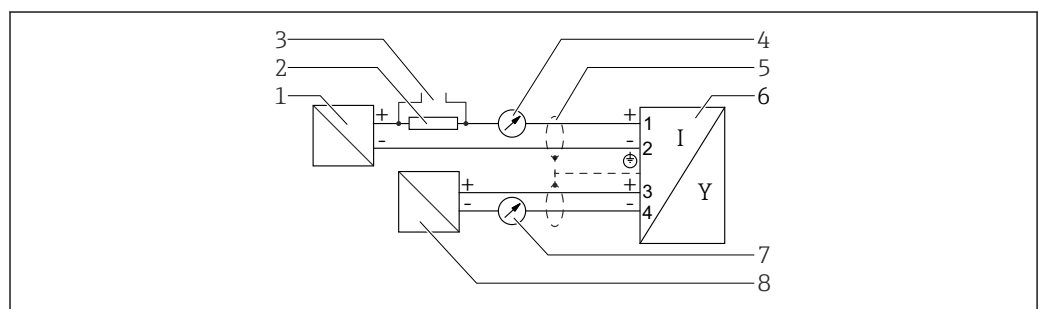
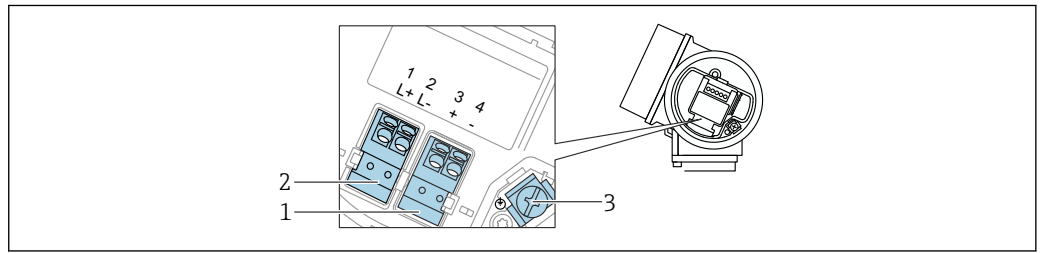


图 14 功能框图: 4 ... 20 mA HART + 4 ... 20 mA 模拟量

- 1 电源的有源安全栅, 电流输出 1; 注意端子电压
- 2 HART 通信电阻 ( $\geq 250 \Omega$ ): 注意最大负载
- 3 连接 Commubox FXA195 或 FieldXpert (通过 VIATOR 蓝牙调制解调器)
- 4 模拟显示单元; 注意最大负载
- 5 电缆屏蔽层; 注意电缆规格
- 6 测量仪表
- 7 模拟显示单元; 注意最大负载
- 8 电源的有源安全栅, 电流输出 2; 注意端子电压



**接线端子分配, 四线制: 4 ... 20 mA HART (10.4 ... 48 V<sub>DC</sub>)**

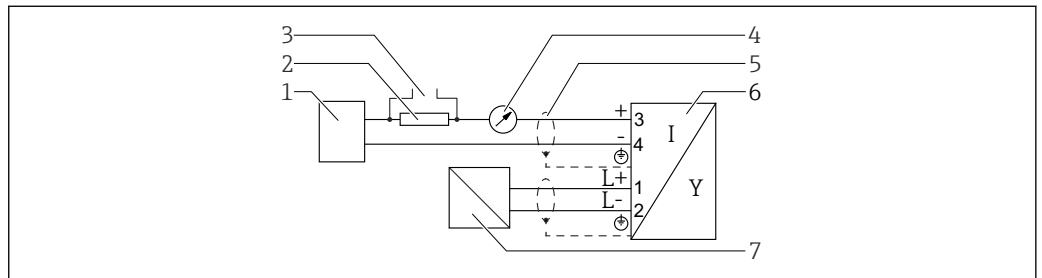


A0036516

15 接线端子分配, 四线制: 4 ... 20 mA HART (10.4 ... 48 V<sub>DC</sub>)

- 1 连接 4 ... 20 mA HART 有源信号: 接线端子 3 和 4
- 2 电源连接: 接线端子 1 和 2
- 3 电缆屏蔽层的接线端子

**功能框图, 四线制: 4 ... 20 mA HART (10.4 ... 48 V<sub>DC</sub>)**

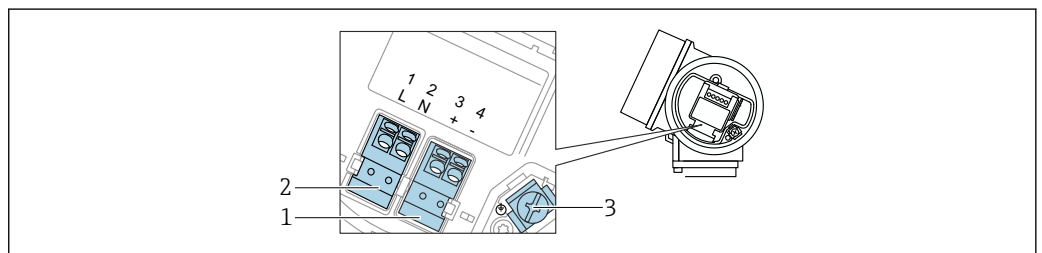


A0036526

16 功能框图, 四线制: 4 ... 20 mA HART (10.4 ... 48 V<sub>DC</sub>)

- 1 计算单元, 例如 PLC
- 2 HART 通信阻抗 ( $\geq 250 \Omega$ ): 注意最大负载
- 3 连接 Commubox FXA195 或 FieldXpert (通过 VIATOR 蓝牙调制解调器)
- 4 模拟显示单元; 注意最大负载
- 5 电缆屏蔽层; 注意电缆规格
- 6 设备
- 7 供电电压: 注意端子电压和电缆规格

**接线端子分配, 四线制: 4 ... 20 mA HART (90 ... 253 V<sub>AC</sub>)**



A0036519

17 接线端子分配, 四线制: 4 ... 20 mA HART (90 ... 253 V<sub>AC</sub>)

- 1 连接 4 ... 20 mA HART 有源信号: 接线端子 3 和 4
- 2 电源连接: 接线端子 1 和 2
- 3 电缆屏蔽层的接线端子



**为了确保电气安全:**

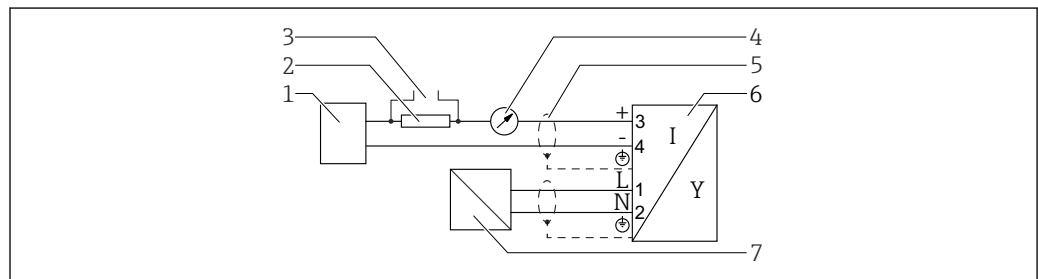
- ▶ 禁止断开保护性接地连接。
- ▶ 断开保护性接地连接前，切断设备电源。

**i** 连接电源前，将保护性接地连接至内部接地端（3）。如有必要，将等势线连接到外部接地端。

**i** 为了确保电磁兼容性（EMC），禁止仅通过供电电缆的保护性接地端实现设备接地。同时还必须连接功能性接地端和过程连接（法兰或螺纹连接）或外部接地端。

**i** 必须在设备附近安装便于操作的电源开关。开关必须标识为设备的断路保护器（IEC61010/）。

**功能框图，四线制：4 ... 20 mA HART (90 ... 253 V<sub>AC</sub>)**

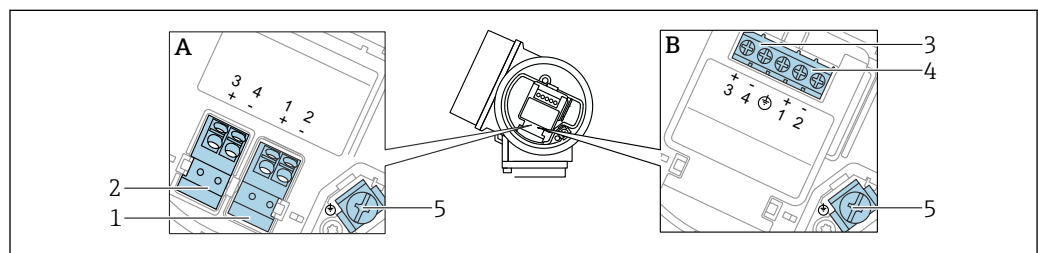


A0036527

**图 18** 功能框图，四线制：4 ... 20 mA HART (90 ... 253 V<sub>AC</sub>)

- 1 计算单元，例如 PLC
- 2 HART 通信阻抗 ( $\geq 250 \Omega$ )：注意最大负载
- 3 连接 Commubox FXA195 或 FieldXpert（通过 VIATOR 蓝牙调制解调器）
- 4 模拟显示单元；注意最大负载
- 5 电缆屏蔽层；注意电缆规格
- 6 设备
- 7 供电电压：注意端子电压和电缆规格

**接线端子分配：PROFIBUS PA / FOUNDATION Fieldbus**

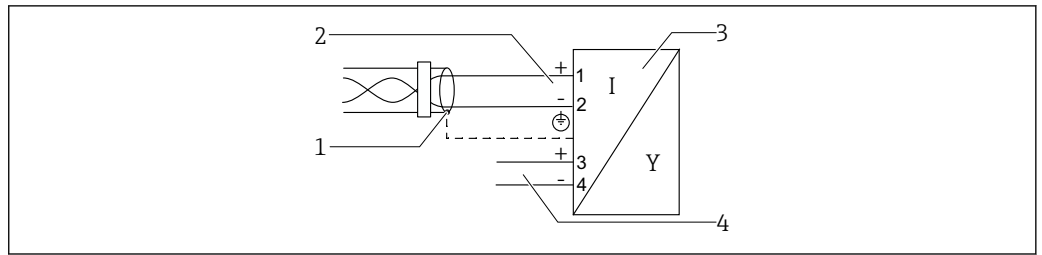


A0036500

**图 19** 接线端子分配：PROFIBUS PA / FOUNDATION Fieldbus

- A 不带内置过电压保护单元
- B 带内置过电压保护单元
- 1 连接 PROFIBUS PA / FOUNDATION Fieldbus：接线端子 1 和 2，不带内置过电压保护单元
- 2 连接开关量输出（集电极开路）：接线端子 3 和 4，不带内置过电压保护单元
- 3 连接开关量输出（集电极开路）：接线端子 3 和 4，带内置过电压保护单元
- 4 连接 PROFIBUS PA / FOUNDATION Fieldbus：接线端子 1 和 2，带内置过电压保护单元
- 5 电缆屏蔽层的接线端子

功能框图: PROFIBUS PA / FOUNDATION Fieldbus



A0036530

图 20 功能框图: PROFIBUS PA / FOUNDATION Fieldbus

- 1 电缆屏蔽层; 注意电缆规格
- 2 连接 PROFIBUS PA / FOUNDATION Fieldbus
- 3 测量仪表
- 4 开关量输出 (集电极开路)

### HART 回路转换器 HMX50

使用 HART 回路转换器 HMX50 将 HART 动态变量对应转换成 4 ... 20 mA 信号。动态变量分配给电流输出，并在 HMX50 中设置每个参数的测量范围。

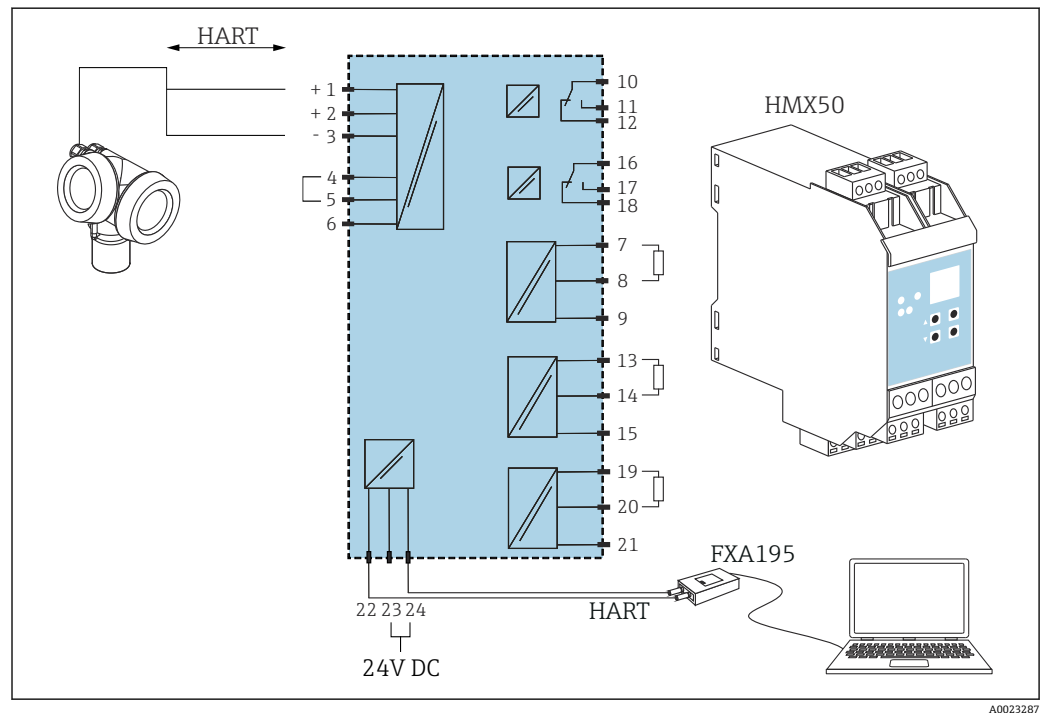


图 21 HART 回路转换器 HMX50 的接线图 (图例: 无源两线制设备, 连接电流输出, 用作电源)

HART 回路转换器 HMX50 的订货号: 71063562。

其他文档资料: TI00429F 和 BA00371F。

### 设备插头

**i** 使用带插头的设备型号时, 无需打开外壳即可连接信号电缆。

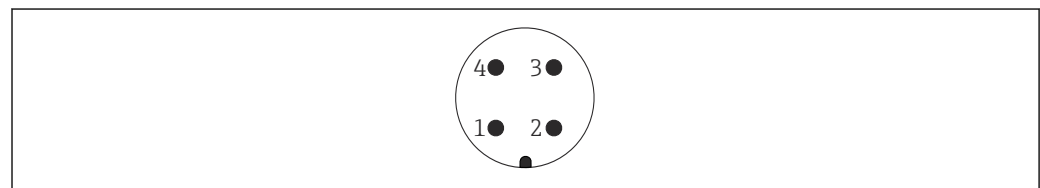
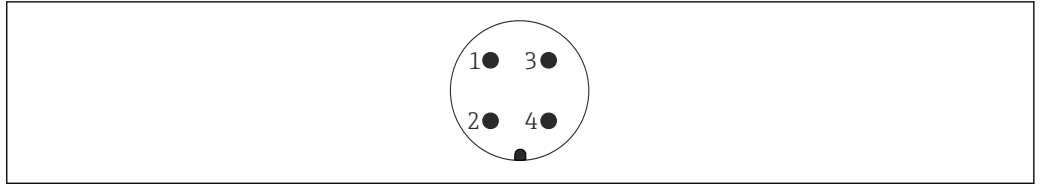


图 22 M12 插头的针脚分配

- 1 信号+
- 2 未分配
- 3 信号-
- 4 接地




A0011176

图 23 7/8"插头的针脚分配

- 1 信号-
- 2 信号+
- 3 未分配
- 4 屏蔽线

**供电电压**

需要外接电源。

 Endress+Hauser 提供多种类型的电源。

**两线制; 4...20 mA HART, 无源输出**

**两线制; 4...20 mA HART<sup>1)</sup>**

“认证” <sup>2)</sup>	设备的端子电压 U	最大负载 R, 取决于供电单元的供电电压 U <sub>0</sub>
<ul style="list-style-type: none"> <li>▪ 非防爆危险区</li> <li>▪ Ex nA</li> <li>▪ Ex ic</li> <li>▪ CSA GP</li> </ul>	17.5 ... 35 V <sup>3)</sup>	
Ex ia / IS	17.5 ... 30 V <sup>3)</sup>	
<ul style="list-style-type: none"> <li>▪ Ex d / XP</li> <li>▪ Ex ic[ia]</li> <li>▪ Ex tD / DIP</li> </ul>	16 ... 30 V <sup>3)</sup>	

A0014079

A0034970

- 1) 产品选型表中的订购选项 020, 选型代号 A
- 2) 产品选型表中的订购选项 010
- 3) 如果使用蓝牙模块, 最小供电电压增加 2 V。

两线制; 4...20mA HART, 开关量输出<sup>1)</sup>

“认证” <sup>2)</sup>	设备的端子电压 U	最大负载 R, 取决于供电单元的供电电压 U <sub>0</sub>
<ul style="list-style-type: none"> <li>■ 非防爆危险区</li> <li>■ Ex nA</li> <li>■ Ex nA (ia)</li> <li>■ Ex ic</li> <li>■ Ex ic[ia]</li> <li>■ Ex d[ia] / XP</li> <li>■ Ex ta / DIP</li> <li>■ CSA GP</li> </ul>	16 ... 35 V <sup>3)</sup>	
<ul style="list-style-type: none"> <li>■ Ex ia / IS</li> <li>■ Ex ia + Ex d[ia] / IS + XP</li> </ul>	16 ... 30 V <sup>3)</sup>	

A0034972

- 1) 产品选型表中的订购选项 020, 选型代号 B
- 2) 产品选型表中的订购选项 010
- 3) 如果使用蓝牙模块, 最小供电电压增加 2 V。

两线制; 4...20mA HART, 4...20mA<sup>1)</sup>

“认证” <sup>2)</sup>	设备的端子电压 U	最大负载 R, 取决于供电单元的供电电压 U <sub>0</sub>
所有	<b>通道 1:</b> 17 ... 30 V <sup>3)</sup>	
	<b>通道 2:</b> 12 ... 30 V	

A0034973

A0022583

- 1) 产品选型表中的订购选项 020, 选型代号 C
- 2) 产品选型表中的订购选项 010
- 3) 如果使用蓝牙模块, 最小供电电压增加 2 V。

内置极性反接保护	是
f = 0 ... 100 Hz 时的允许残余波动电压	U <sub>SS</sub> < 1 V
f = 100 ... 10000 Hz 时的允许残余波动电压	U <sub>SS</sub> < 10 mV

四线制, 4...20 mA HART, 有源输出

“电源; 输出” <sup>1)</sup>	端子电压 U	最大负载 R <sub>max</sub>
<b>K:</b> 四线制, 90...253 V <sub>AC</sub> ; 4...20 mA HART	90 ... 253 V <sub>AC</sub> (50 ... 60 Hz), 过电压保护等级 II	500 Ω
<b>L:</b> 四线制, 10.4...48 V <sub>DC</sub> ; 4...20 mA HART	10.4 ... 48 V <sub>DC</sub>	

1) 产品选型表中的订购选项 020

PROFIBUS PA、FOUNDATION Fieldbus

“电源; 输出” <sup>1)</sup>	“认证” <sup>2)</sup>	端子电压
<b>E:</b> 两线制; FOUNDATION Fieldbus, 开关量输出 <b>G:</b> 两线制; PROFIBUS PA, 开关量输出	<ul style="list-style-type: none"> <li>▪ 非防爆危险区</li> <li>▪ Ex nA</li> <li>▪ Ex nA[ia]</li> <li>▪ Ex ic</li> <li>▪ Ex ic[ia]</li> <li>▪ Ex d[ia] / XP</li> <li>▪ Ex ta / DIP</li> <li>▪ CSA GP</li> </ul>	9 ... 32 V <sup>3)</sup>
	<ul style="list-style-type: none"> <li>▪ Ex ia / IS</li> <li>▪ Ex ia + Ex d[ia] / IS + XP</li> </ul>	9 ... 30 V <sup>3)</sup>

- 1) 产品选型表中的订购选项 020
- 2) 产品选型表中的订购选项 010
- 3) 输入电压不超过 35 V 时, 不会损坏仪表。

是否区分极性	是
FISCO/FNICO 兼容性, 符合 IEC 60079-27 标准	是

功率消耗

“电源; 输出” <sup>1)</sup>	功率消耗
<b>A:</b> 两线制; 4...20 mA HART	< 0.9 W
<b>B:</b> 两线制; 4...20 mA HART, 开关量输出	< 0.9 W
<b>C:</b> 两线制; 4...20 mA HART, 4...20 mA	< 2 x 0.7 W
<b>K:</b> 四线制; 90...253 V AC; 4...20 mA HART	6 VA
<b>L:</b> 四线制; 10.4...48 V DC; 4...20 mA HART	1.3 W

1) 产品选型表的订购选项 020

电流消耗

HART

标称电流	3.6 ... 22 mA, 可以设置多点模式下的启动电流 (出厂设置为 3.6 mA)
故障信号电流 (NAMUR NE43)	可调节: 3.59 ... 22.5 mA

PROFIBUS PA

标称电流	18 mA
FDE 故障电流 (电子模块的故障断开电流)	0 mA

**FOUNDATION Fieldbus**

设备基本电流	15 mA
FDE 故障电流 (电子模块的故障断开电流)	0 mA

**FISCO**

$U_i$	17.5 V
$I_i$	550 mA
$P_i$	5.5 W
$C_i$	5 nF
$L_i$	10 $\mu$ H

**电源故障**

- 设置参数储存在 HistoROM (EEPROM) 中。
- 储存错误信息 (包括工作小时数计数器中的数值)。

**电势平衡**

无需采取特殊措施确保电势平衡。



仪表在危险区域中使用时, 请遵守《安全指南》(XA) 文档中的相关要求。

**接线端子**

- **不带过电压保护单元**  
插入式的压簧式接线端子, 适用线芯横截面积: 0.5 ... 2.5 mm<sup>2</sup> (20 ... 14 AWG)
- **内置过电压保护单元**  
螺纹式接线端子, 适用线芯横截面积: 0.2 ... 2.5 mm<sup>2</sup> (24 ... 14 AWG)

**电缆入口****连接信号电缆和供电电缆**

在订购选项 050 “电气连接”中选择:

- M20 缆塞; 材质与认证相关:
  - 适用非防爆区; ATEX、IECEX、NEPSI Ex ia/ic 防爆场合: M20x1.5, 塑料, 连接 $\varnothing$ 5 ... 10 mm (0.2 ... 0.39 in) 电缆
  - 适用粉尘防爆、FM IS、CSA IS、CSA GP、Ex ec 防爆场合:
  - Ex db 防爆场合: 无缆塞
- 螺纹
  - 1/2" NPT
  - G 1/2"
  - M20 x 1.5
- M12 插头 / 7/8" 插头  
仅适用非防爆区、Ex ic、Ex ia 防爆场合

**连接分离型显示单元 FHX50**

订购选项 030 “显示; 操作”	电缆入口, 连接 FHX50
L: “设计用于 FHX50 显示单元+ M12 插头连接”	M12 插座
M: “设计用于 FHX50 显示单元+用户自定义连接”	M12 缆塞

**电缆规格**

- **无内置过电压保护单元的仪表**  
可插拔的压簧式接线端子, 连接横截面积为 0.5 ... 2.5 mm<sup>2</sup> (20 ... 14 AWG) 的线芯
- **带内置过电压保护单元的仪表型号**  
螺纹式接线端子, 连接横截面积为 0.2 ... 2.5 mm<sup>2</sup> (24 ... 14 AWG) 的线芯
- 环境温度  $T_U \geq 60^\circ\text{C}$  (140 °F) 时: 电缆应能耐受温度 ( $T_U + 20\text{ K}$ ) 。




### HART

- 仅需传输模拟信号时，使用常规设备电缆即可。
- 需要传输 HART 信号时，建议使用屏蔽电缆。请遵守工厂接地规范。
- 四线制仪表：可以使用标准设备电缆作为电源线。


### PROFIBUS

使用屏蔽双芯双绞线，建议使用 A 型电缆。

 电缆规格的详细信息参见《操作手册》BA00034S“PROFIBUS DP/PA: 设计和调试指南”，PNO 指南 2.092“PROFIBUS PA 用户手册和安装指南”和 IEC 61158-2 (MBP)。

### FOUNDATION Fieldbus

Endress+Hauser 建议使用屏蔽双芯双绞线。

 电缆规格的详细信息参见《操作手册》BA00013S“基金会现场总线概述”、基金会现场总线指南和 IEC 61158-2 (MBP)。

## 过电压保护单元

使用仪表测试易燃液体的液位时，需要安装符合 DIN EN 60079-14 标准的过电压保护单元，测试步骤符合 60060-1 标准 (10 kA, 8/20 μs 脉冲)。

### 过电压保护单元

两线制 HART 型、PROFIBUS PA 型和 FOUNDATION Fieldbus 型仪表均可内置过电压保护单元。

产品选型表：订购选项 610 “安装附件”，选型代号 NA “过电压保护单元”。

每通道的最大电阻	最大 $2 \times 0.5 \Omega$
直流 (DC) 峰值过电压	400 ... 700 V
修整后的冲击电压	< 800 V
1 MHz 时的电容量	< 1.5 pF
标称放电电流 (8/20 μs)	10 kA

### 外接过电压保护单元

例如，Endress+Hauser 的 HAW562 或 HAW569 适合于用作外接过电压保护单元。

 详细信息参见以下文档：

- HAW562: TI01012K
- HAW569: TI01013K

## 性能参数

### 参考条件

- 温度: +24 °C (+75 °F) ±5 °C (±9 °F)
- 压力: 960 mbar abs. (14 psia) ±100 mbar (±1.45 psi)
- 湿度: 60 % ±15 %
- 反射系数: ≥ 0.8 (水面: 针对同轴探头; 金属板, 适用于杆式探头和缆式探头, 直径: 最小 1 m (40 in))
- 杆式探头和缆式探头的法兰直径: ≥ 300 mm (12 in)
- 与测量干扰物间的距离: ≥ 1 m (40 in)
- 界面测量:
  - 同轴探头
  - 下层介质的介电常数  $\epsilon_r = 80$  (水)
  - 上层介质的介电常数  $\epsilon_r = 2$  (油)

参考测量精度

在参考操作条件下的典型测量值：符合 DIN EN IEC 61298-2 / DIN EN IEC 60770-1 标准，百分比量程值。

输出:	数字量	模拟量 <sup>1)</sup>
测量精度 (非线性度、非重复性和迟滞性的总和) <sup>2)</sup>	液位测量: 测量距离 ≤ 10 m (33 ft): ±2 mm (±0.08 in)	±0.02 %
	界面测量: <ul style="list-style-type: none"> <li>■ 测量距离 ≤ 500 mm (19.7 in): ±20 mm (±0.79 in)</li> <li>■ 测量距离 &gt; 500 mm (19.7 in): ±10 mm (±0.39 in)</li> <li>■ 如果上层介质厚度小于 100 mm (3.94 in): ±40 mm (±1.57 in)</li> </ul>	
非重复性 <sup>3)</sup>	≤ 1 mm (0.04 in)	

- 1) 模拟量误差值+数字量误差值
- 2) 如果不满足参考操作条件的要求，安装位置会导致偏置量/零点增大，最大偏差为±16 mm (±0.63 in)。在调试过程中输入修正量（“液位修正”参数），可以对此附加偏置量/零点进行修正。
- 3) 测量精度中已经考虑了非重复性。

进行物位测量时，探头底部区域会出现下列测量误差：

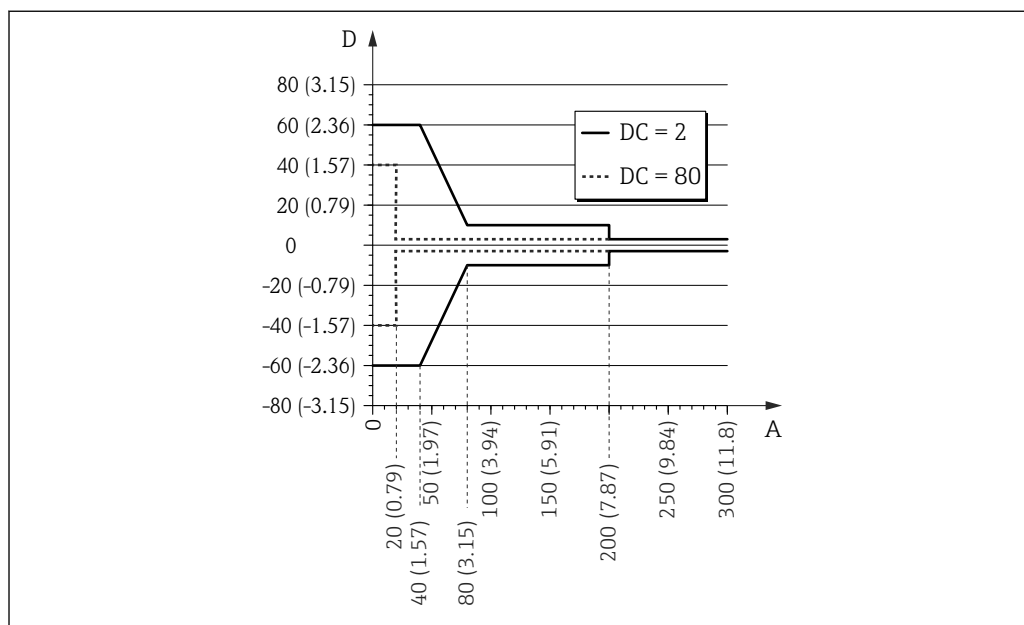
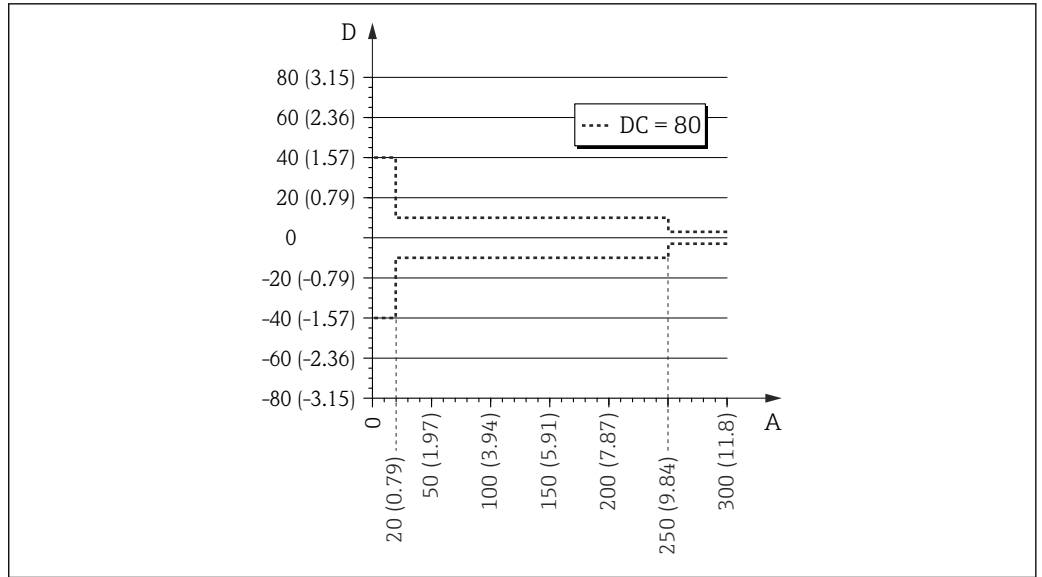


图 24 杆式探头和同轴探头底部附近的测量误差  
 A 与探头底部的距离[mm (in)]  
 D 测量误差: 非线性度、非重复性和迟滞性的总和  
 DC 介电常数 ( $\epsilon_r$ )



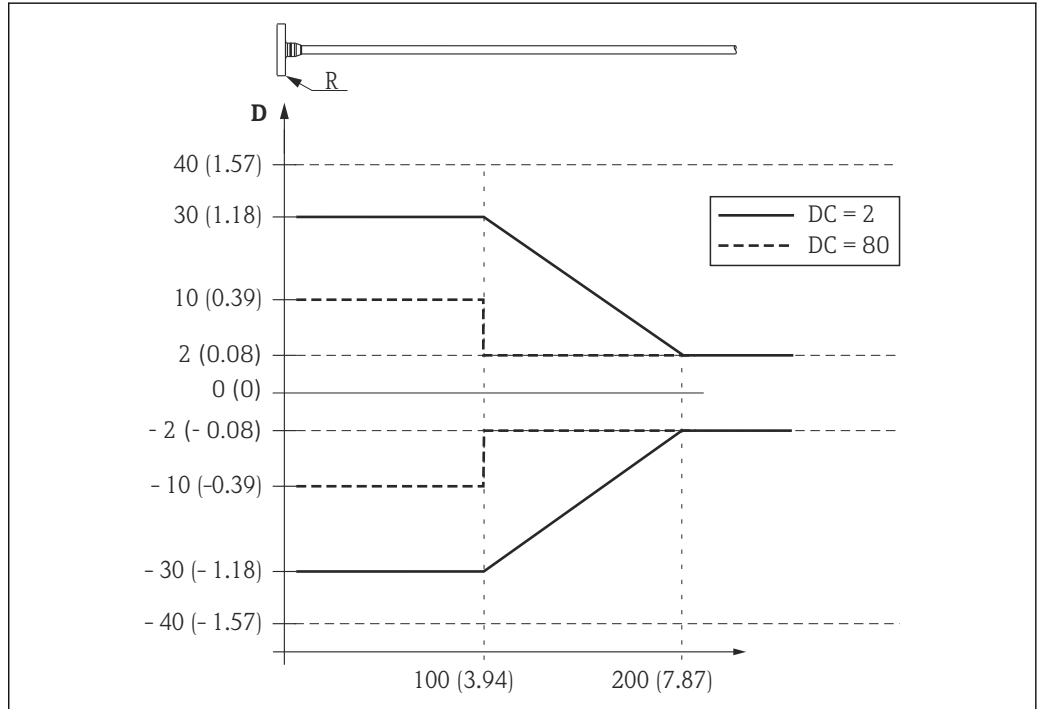
A0021482

图 25 缆式探头底部附近的测量误差

- A 与探头底部的距离[mm (in)]
- D 测量误差: 非线性度、非重复性和迟滞性的总和
- DC 介电常数 ( $\epsilon_r$ )

**i** 使用缆式探头测量时, 如果  $\epsilon_r$  介电常数小于 7, 无法在探头配重附近进行测量 (与探头底部距离为 0 ... 250 mm (0 ... 9.84); 下盲区距离)。

进行物位测量时, 探头顶部区域会出现下列测量误差:



A0015091

图 26 探头顶部出现的测量误差; 单位: mm (in)

- D 非线性度、非重复性和迟滞性的总和
- R 测量参考点
- DC 介电常数 ( $\epsilon_r$ )

分辨率

- 数字量: 1 mm
- 模拟量: 1  $\mu$ A

**响应时间** 可以设置响应时间。阻尼功能关闭时的阶跃响应时间（符合 DIN EN IEC 61298-2/DIN EN IEC 60770-1 标准）。

DIN EN IEC 61298-2/DIN EN IEC 60770-1 标准的阶跃响应时间定义：输入信号发生突变后，输出信号首次达到稳定值的 90% 所经历的时间。

液位测量		
探头长度	采样速度	响应时间
< 10 m (33 ft)	3.6 次测量/秒	< 0.8 s

污泥界面传感器		
探头长度	采样速度	响应时间
< 10 m (33 ft)	≥ 1.1 次测量/秒	< 2.2 s

### 环境温度的影响

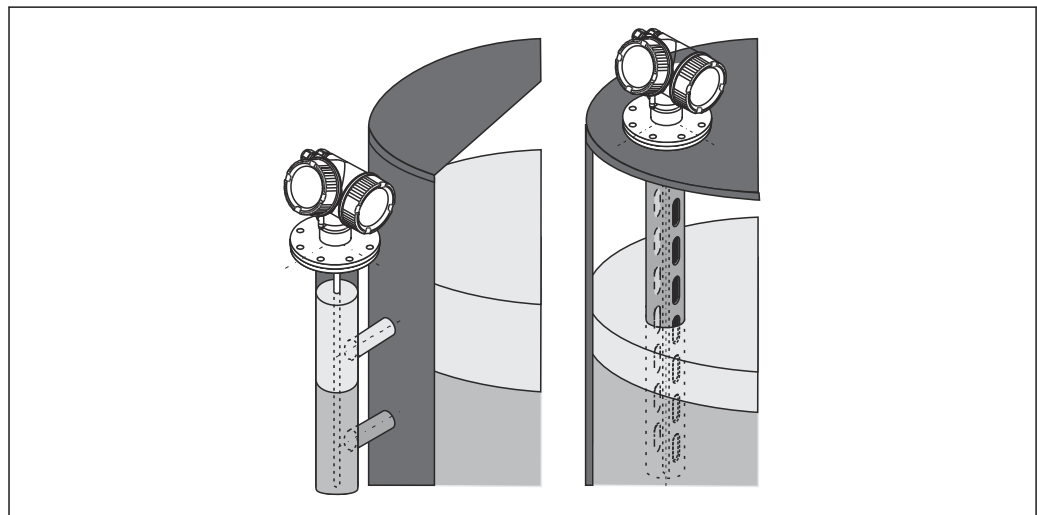
测量遵循 DIN EN IEC 61298-3 / DIN EN IEC 60770-1 标准

- 数字量 (HART、PROFIBUS PA、FOUNDATION Fieldbus)：平均温度  $T_K = 0.6 \text{ mm}/10 \text{ K}$   
对于带分体式传感器的设备，每 1 m (3.3 ft) 分体式电缆长度存在额外  $\pm 0.3 \text{ mm}/10\text{K}$  ( $\pm 0.01 \text{ in}/10\text{K}$ ) 偏置量误差。
- 模拟量 (电流输出)：
  - 零点 (4 mA)：平均  $T_C = 0.02 \text{ \%}/10 \text{ K}$
  - 量程 (20 mA)：平均  $T_C = 0.05 \text{ \%}/10 \text{ K}$

## 安装

### 安装要求

#### 合适的安装位置



A0011281

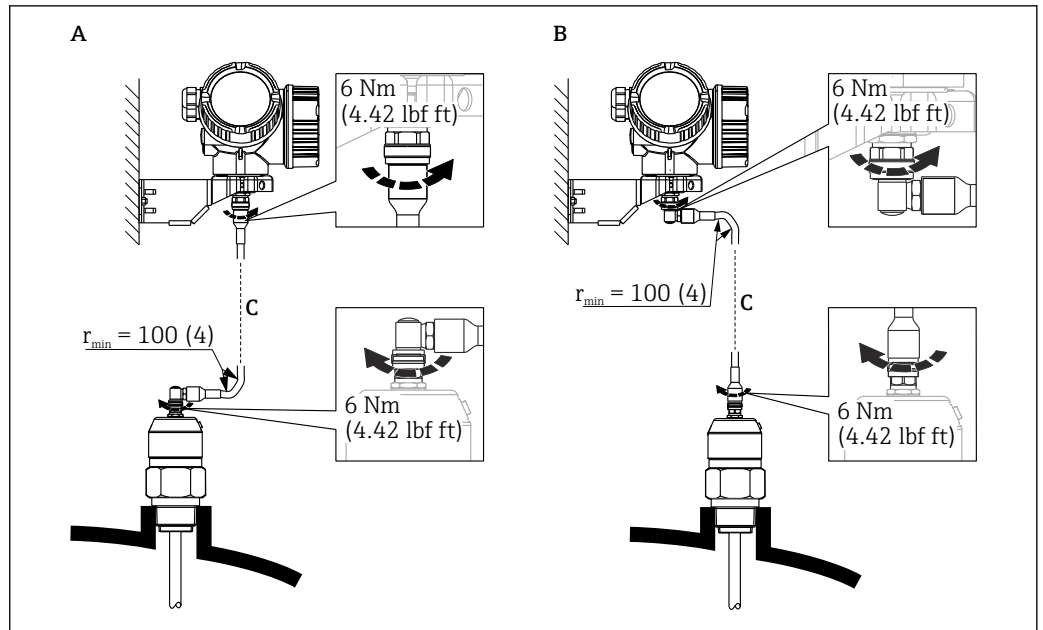
图 27 Levelflex FMP55 的安装位置

- 杆式探头/缆式探头：安装在旁通管/导波管中。
- 使用同轴探头时，探头与罐壁间无任何间距要求。
- 户外使用仪表需要同时安装防护罩，为极端气候条件下工作的设备提供防护。
- 探头底部与罐底间的最小距离：10 mm (0.4 in)

#### 安装在狭小空间中

##### 安装带分体式探头的仪表

带分体式探头的仪表型号适用于安装在狭小空间中使用。这种情况下，电子腔外壳与探头分体安装。



A0014794

- A 探头上的直角弯头
- B 电子腔外壳上的直角弯头
- C 分体式仪表的连接电缆长度

- 产品选型表的订购选项 600 “探头设计”：  
选型代号 MB “分体式传感器，3 m 电缆”
- 连接电缆为此类仪表的标准供货件。  
最小弯曲半径：100 mm (4 inch)
- 随箱包装中提供电子腔外壳的安装架。安装方式：
  - 墙装
  - 安装在 DN32...DN50 (1¼...2")的立柱或管道上
- 连接电缆配备一个直连接头和一个 90°直角弯头。取决于实际工况，直角弯头可以连接在探头上或电子腔外壳上。

**i** 探头、电子部件和连接电缆相互匹配，使用相同的序列号标识。连接部件的序列号必须完全一致。

#### 探头的机械负载

##### 缆式探头的张力负载

##### FMP55

**4 mm (1/8 in) 缆式探头, PFA>316**

最大允许张力负载 2 kN

##### 杆式探头的横向负载能力（弯曲强度）

##### FMP55

**16 mm (0.63 in) 杆式探头, PFA>316L**

抗弯强度 30 Nm

##### 同轴探头的横向负载能力（弯曲强度）

##### FMP55

**Ø42.4 mm 探头, 316L**

抗弯强度：300 Nm

### 安装涂层法兰



安装涂层法兰时，请注意以下几点：

- 使用与法兰孔相同数量的法兰螺丝。
- 按照所需扭矩拧紧螺丝（参见表格）。
- 经过 24 小时或首个温度周期后，重新拧紧螺丝。
- 根据过程压力和过程温度定期检查并重新拧紧螺丝。

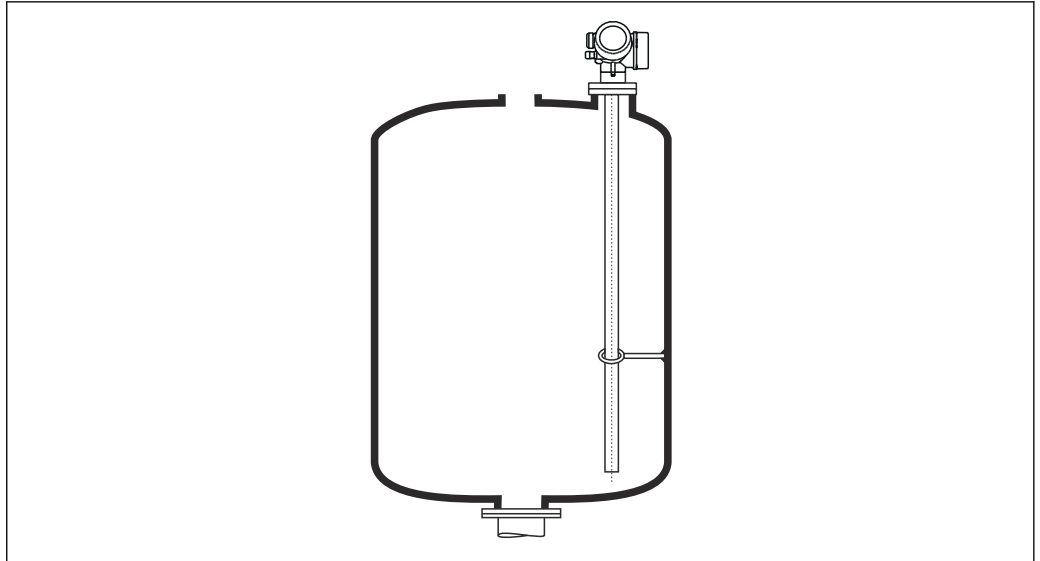
通常，PTFE 涂层法兰用作安装短管和仪表法兰间的密封部件。

法兰口径	螺丝数量	紧固扭矩
<b>EN</b>		
DN40 / PN40	4	35 ... 55 Nm
DN50 / PN16	4	45 ... 65 Nm
DN50 / PN40	4	45 ... 65 Nm
DN80 / PN16	8	40 ... 55 Nm
DN80 / PN40	8	40 ... 55 Nm
DN100 / PN16	8	40 ... 60 Nm
DN100 / PN40	8	55 ... 80 Nm
DN150 / PN16	8	75 ... 115 Nm
DN150 / PN40	8	95 ... 145 Nm
<b>ASME</b>		
1½" / 150 lbs	4	20 ... 30 Nm
1½" / 300 lbs	4	30 ... 40 Nm
2" / 150 lbs	4	40 ... 55 Nm
2" / 300 lbs	8	20 ... 30 Nm
3" / 150 lbs	4	65 ... 95 Nm
3" / 300 lbs	8	40 ... 55 Nm
4" / 150 lbs	8	45 ... 70 Nm
4" / 300 lbs	8	55 ... 80 Nm
6" / 150 lbs	8	85 ... 125 Nm
6" / 300 lbs	12	60 ... 90 Nm
<b>JIS</b>		
10K 40A	4	30 ... 45 Nm
10K 50A	4	40 ... 60 Nm
10K 80A	8	25 ... 35 Nm
10K 100A	8	35 ... 55 Nm
10K 100A	8	75 ... 115 Nm

### 固定探头

#### 固定同轴探头

WHG 认证型仪表：探头长度 ≥ 3 m (10 ft) 时需要使用支撑装置。



A0012608

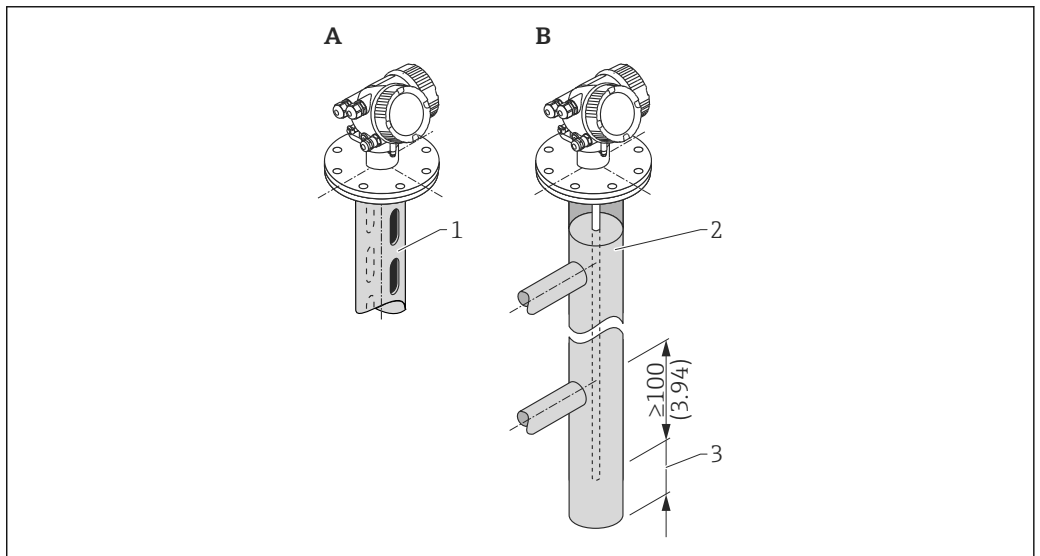
同轴探头可以固定在接地管中的任何位置。

### 特殊安装条件

#### 旁通管和导波管

**i** 在旁通管和导波管中安装时，建议使用对中盘、对中环或对中配重（作为附件提供）。

**i** 测量信号可穿透塑料，设备安装在塑料旁通管或导波管中可能导致测量结果不正确。因此，请使用金属旁通管或导波管。



A0014129

- 1 安装在导波管中
- 2 安装在旁通管中
- 3 探头底部与旁通管下端面间的最小距离为 10 mm (0.4 in)

- 安装杆式探头时，管径大于 40 mm (1.6 in)。
- 安装杆式探头时，最大管径为 150 mm (6 in)。需要更大管径时，建议使用同轴探头。
- 如果侧面出水口、开孔、裂缝和焊接点向内突起高度不超过 5 mm (0.2 in)，不会影响测量。
- 管道管径应均匀。
- 探头必须超出下出水口至少 100 mm (4 in)。

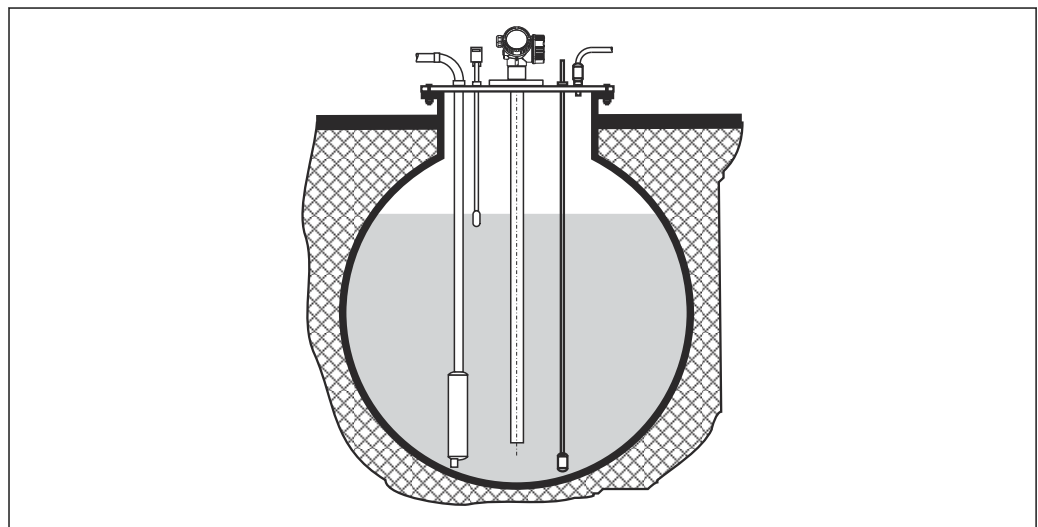
- 在测量范围内探头禁止与管壁有任何接触。如需要，固定或拉紧探头。所有缆式探头均设计在罐体中拉伸（探头配重带锚孔）。
- 在测量范围内探头禁止与管壁有任何接触。如需要，请使用 PFA 对中环。
- 如果管径足够大，建议使用同轴探头。

**i** 当旁通管中存在冷凝（水）且介质（例如碳氢化合物）的相对介电常数（DC）较小时：随着时间推移，旁通管内的冷凝水达到下出水口位置。液位较低时，将导致冷凝水回波被误判为实际液位回波。这种情况下仅输出冷凝水回波；只有高于此处的液位才能够被准确测量。因此，下出水口的位置应至少在最低液位之下 100 mm (4 in)，并且需要在下出水口下端面处安装金属对中盘。

**i** 带保温层的罐体上使用的旁通管也应该进行隔热处理，避免发生冷凝。

### 对中盘、对中环和对中配重的适用管径

#### 地下罐



A0014142

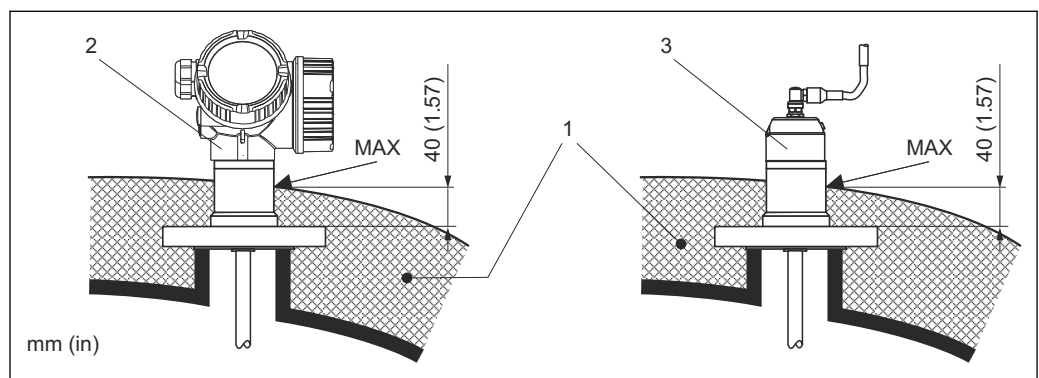
需要使用大管径安装短管时，请使用同轴探头，避免安装短管管壁产生的干扰反射。

#### 非金属罐

在非金属罐中安装时，请使用同轴探头。

#### 带保温层的罐体

**i** 过程温度较高时，必须采取隔热措施（1）避免热辐射或热对流导致仪表内部电子部件的温度升高。保温层的最大厚度不得超过图中的“MAX”标识。



A0014654

图 28 法兰过程连接

- 1 罐体保温层
- 2 一体式仪表
- 3 分体式传感器



## 环境条件

环境温度范围	设备	-40 ... +80 °C (-40 ... +176 °F)
	现场显示单元	-20 ... +70 °C (-4 ... +158 °F), 如果超出上述温度范围, 显示单元可能无法正常工作。
	连接电缆 (订购选项“探头设计”中选择“分体式传感器”)	-50 ... +100 °C (-58 ... +212 °F)
	分离型显示单元 FHX50	-40 ... 80 °C (-40 ... 176 °F)
	分离型显示单元 FHX50 (可选)	-50 ... 80 °C (-58 ... 176 °F) <sup>1)</sup>

- 1) 在订购选项 580“测试、证书”中选择选型代号 JN“变送器环境温度-50 °C (-58 °F)”时, 此温度范围适用。如果温度长时间低于-40 °C (-40 °F), 故障发生几率增大。

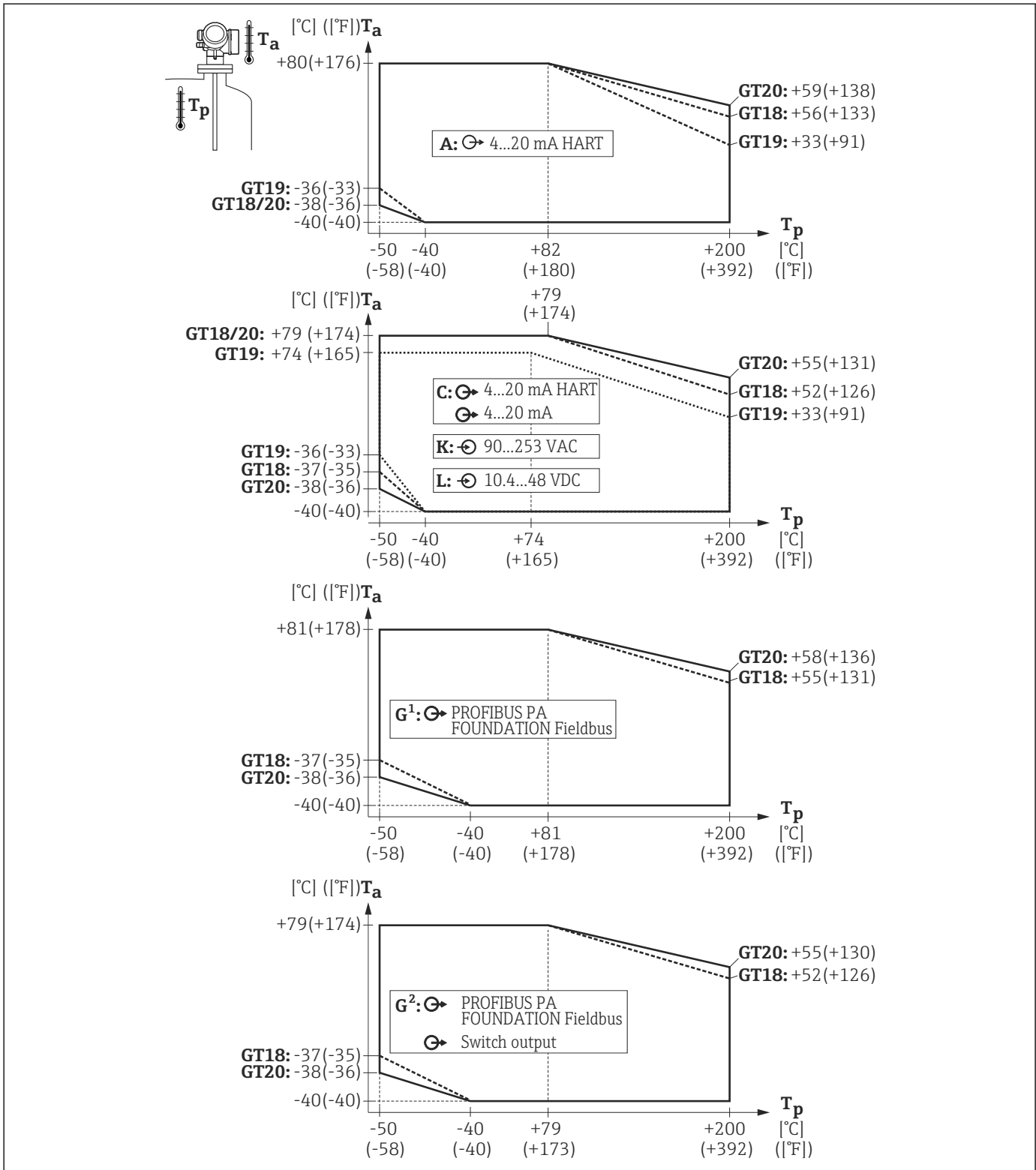
在强烈日照的户外使用时:

- 在阴凉处安装仪表。
- 避免阳光直射, 在气候炎热的地区中使用时需要特别注意。
- 使用防护罩 (附件)。

**环境温度限制** 下图仅仅考虑了功能要求。防爆型设备可能还会受到其他限制。详细信息参见《安全指南》。

参照以下温度曲线，过程连接温度 ( $T_p$ ) 对应的允许环境温度 ( $T_a$ ) 会降低：

温度曲线：FMP55



A0013630

GT18 = 不锈钢外壳  
GT19 = 塑料外壳  
GT20 = 铝外壳

A = 1 路电流输出  
C = 2 路电流输出  
G<sup>1</sup>、G<sup>2</sup> = PROFIBUS PA 通信<sup>1)</sup>  
K、L = 四线制

$T_a$  = 环境温度  
 $T_p$  = 过程连接处的温度


1) 使用 PROFIBUS PA 和 FOUNDATION Fieldbus 通信型仪表时，温度曲线取决于是否连接开关量输出（接线端子 3 和 4）：G<sup>2</sup> 表示已连接开关量输出，G<sup>1</sup> 表示未连接开关量输出。

储存温度	<ul style="list-style-type: none"> <li>允许储存温度: -40 ... +80 °C (-40 ... +176 °F)</li> <li>使用原包装。</li> </ul>
气候等级	符合 DIN EN 60068-2-38 标准 (Z/AD 测试)
工作海拔高度	<ul style="list-style-type: none"> <li>通常不超过海平面之上 2 000 m (6 600 ft)</li> <li>安装高度超过 2 000 m (6 600 ft)时, 必须满足下列条件的要求:             <ul style="list-style-type: none"> <li>订购选项 020 “电源; 输出” = A、B、C、E 或 G (两线制)</li> <li>供电电压 <math>U &lt; 35\text{ V}</math></li> <li>电源提供 1 级过电压保护</li> </ul> </li> </ul>
防护等级	<p>参照以下标准测试:</p> <ul style="list-style-type: none"> <li>外壳关闭: IP68 NEMA6P (24 h, 水下 1.83 m (6 ft)) (也适用“分体式传感器”仪表)             <ul style="list-style-type: none"> <li>外壳: GT19 双腔体 (PBT 塑料), 同时选择订购选项“显示; 操作”, 选型代号“SD02”或“SD03”: IP68 (24 h, 水下 1 m (3.28 ft))</li> <li>IP66 NEMA4X</li> </ul> </li> <li>外壳打开: IP20 NEMA1</li> <li>显示单元: IP22 NEMA2</li> <li>M12 插头: IP68 NEMA6P, 按规定正确插入电缆才能确保设备的 IP68 NEMA6P 防护等级</li> </ul>
抗振性	符合 DIN EN 60068-2-64 / IEC 60068-2-64 标准: 20 ... 2 000 Hz, 1 (m/s <sup>2</sup> ) <sup>2</sup> /Hz
清洁探头	<p>在某些应用中, 探头上可能聚积有污垢或黏附。均匀的薄覆盖层对测量的影响很小。厚覆盖层会削弱信号, 减小探头量程。非均匀的沉积物或结块 (例如结晶) 会导致测量结果错误。此时建议采用非接触式测量原理测量, 或定期检查探头的污染程度。</p> <p>使用氢氧化钠溶液清洁 (例如在 CIP 程序中): 在接头接液条件下进行测量, 误差会比在参考操作条件下测量大。湿气会导致临时错误测量结果。</p>
电磁兼容性 (EMC)	<p>电磁兼容性符合 EN 61326 标准和 NAMUR NE21 标准的所有相关要求。详细信息参见符合性声明。</p> <p> 登陆官方网站 <a href="http://www.endress.com">www.endress.com</a> 下载。</p> <p>请使用屏蔽电缆进行信号传输。</p> <p>EMC 测试过程中的最大测量误差: 小于满量程的 0.5 %。</p> <p>探头安装在金属罐或混凝土罐中测量时, 以及使用同轴探头测量时:</p> <ul style="list-style-type: none"> <li>干扰发射符合 EN 61326 - x 系列标准, B 类设备。</li> <li>抗干扰能力符合 EN 61326 - x 系列标准, 工业区要求和 NAMUR NE 21 (EMC) 标准</li> </ul> <p>探头安装在不带屏蔽层/非金属壁的储罐中 (例如安装在塑料料仓和木质料仓中) 测量时, 或使用带“分体式传感器”的仪表型号时, 测量值受强电磁场的影响。</p> <ul style="list-style-type: none"> <li>干扰发射符合 EN 61326 - x 系列标准, A 类设备。</li> <li>抗干扰能力: 测量值受强电磁场的影响。</li> </ul>

## 过程条件

过程温度范围 过程连接处的最高允许温度与使用的 O 型圈类型相关:

设备	O 型圈材质	过程温度
FMP55	—	-50 ... +200 °C (-58 ... +392 °F); 全涂层

 高过程温度 (超过 150 °C (302 °F)) 可能会加速介质渗透探头涂层的过程, 可能导致使用寿命缩短。

过程压力范围

设备	过程压力
FMP55	-1 ... 40 bar (-14.5 ... 580 psi)

**i** 压力范围可能会减小，取决于过程连接类型。铭牌上标识的最大工作压力（MWP）为 20 °C 温度下的压力值，ASME 法兰为 100 °F 温度下的压力值。注意温压关系。

更高温度下的允许压力范围参见以下标准：

- EN 1092-1: 2007 表 G.4.1-x  
就材料的温度稳定性而言，1.4435 和 1.4404 均归属在 EN 1092-1: 2007 标准中 13E0 的表 G.3.1-1 中。两种材料的化学成份相同。
- ASME B 16.5a - 2013 表 2-2.2 F316
- ASME B 16.5a - 2013 表 2.3.8 N10276
- JIS B 2220

#### 相对介电常数和电导率

- $\epsilon_r$  (上层介质)  $\leq 10$
- $\epsilon_r$  (下层介质) -  $\epsilon_r$  (上层介质)  $\geq 10$
- 上层介质厚度:  $\geq 60$  mm (2.4 in)
- 电导率 (上层介质) :  $\leq 1$   $\mu$ S/cm
- 电导率 (下层介质) :  $\geq 100$   $\mu$ S/cm

#### 缆式探头伸长量

##### 温度影响下的缆式探头伸长量

温度从 30 °C (86 °F) 升至 150 °C (302 °F) 导致的伸长量: 2 mm/m (0.08 in/ft)  $\times$  探缆长度

## 机械结构

#### 外形尺寸

##### 电子腔外壳的外形尺寸

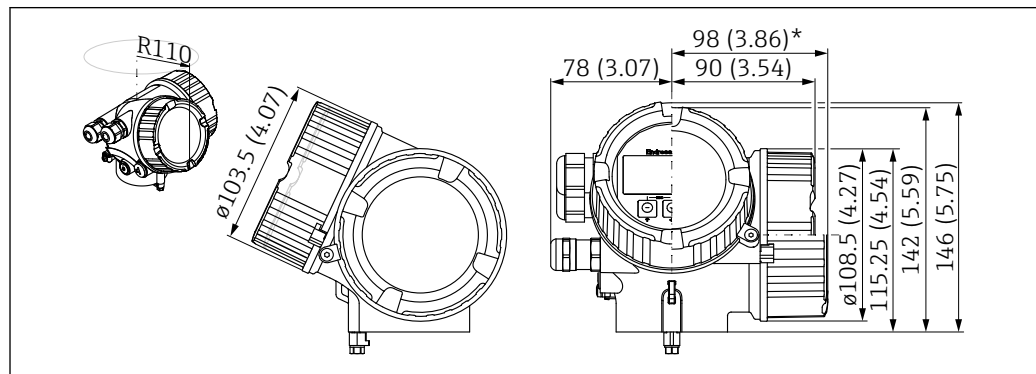
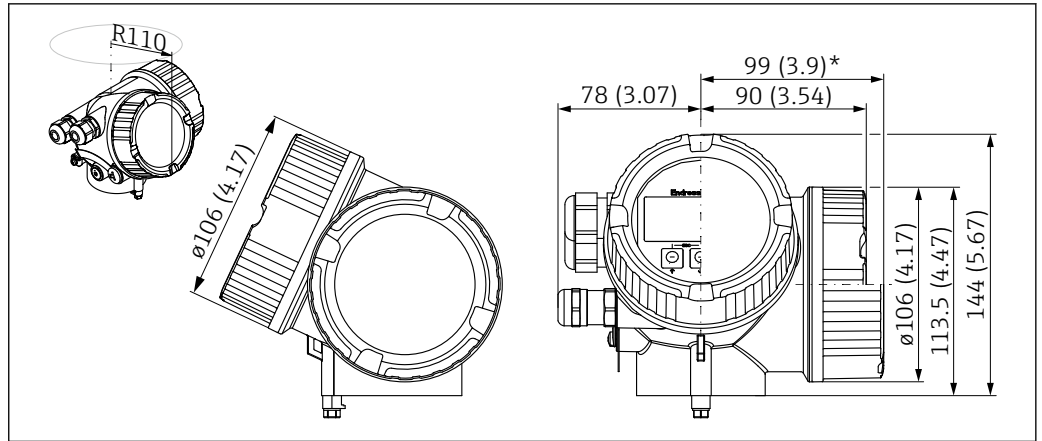


图 29 GT18 外壳 (316 L)。测量单位 mm (in)

\*适用于内置过电压保护单元的仪表型号。

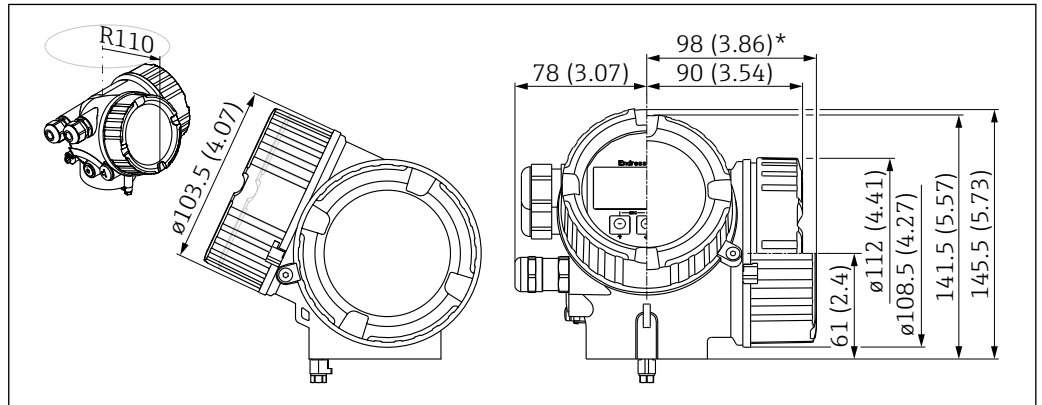
A0011666



A0011346

图 30 GT19 外壳 (塑料 PBT)。测量单位 mm (in)

\*适用于内置过电压保护单元的仪表型号。

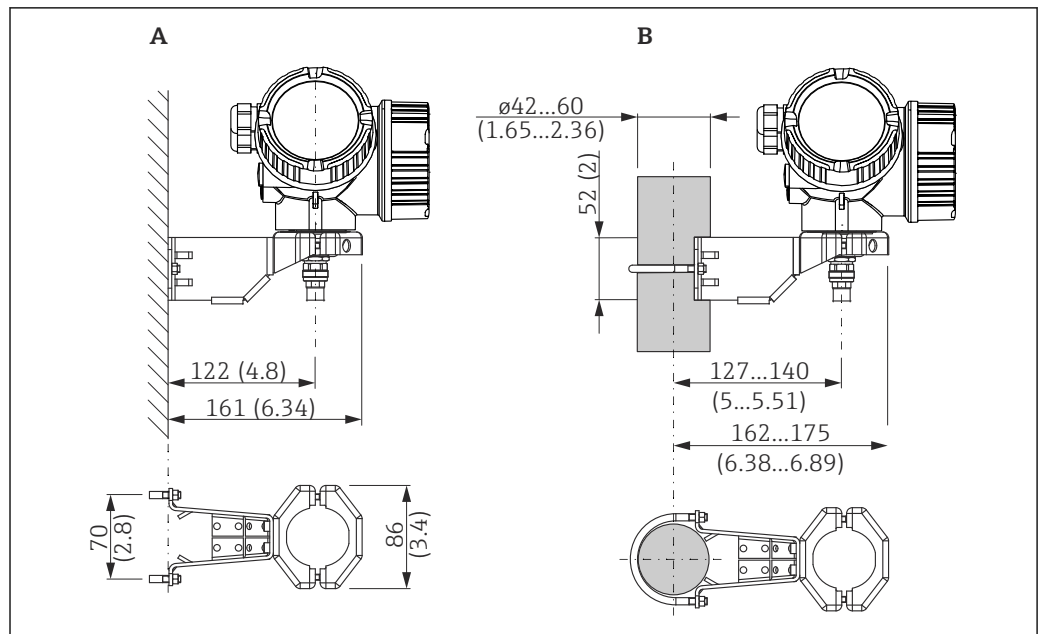


A0020751

图 31 GT20 外壳 (铝, 带涂层)。测量单位 mm (in)

\*适用于内置过电压保护单元的仪表型号。

安装架的外形尺寸



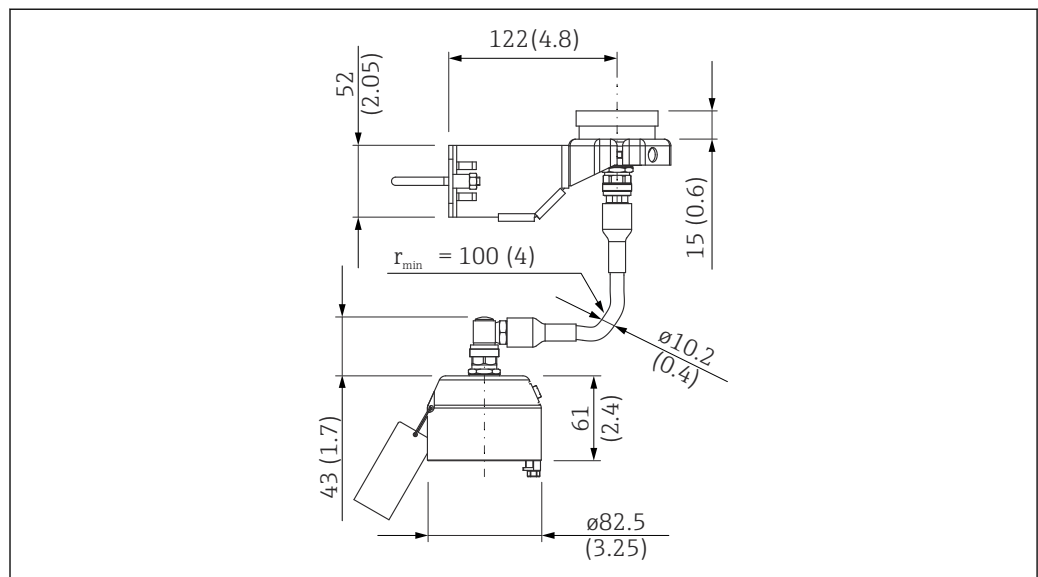
A0014793

图 32 电子腔外壳安装架。测量单位 mm (in)

- A 墙装
- B 立柱安装

**i** 订购带“分体式传感器”的仪表型号时，安装架是标准供货件（参见产品选型表的订购选项 060）。安装架还可以作为附件单独订购（订货号：71102216）。

分体式探头连接件的外形尺寸



A0023856

图 33 分体式探头连接件；连接电缆长度为订购长度。测量单位 mm (in)

FMP55: 过程连接和探头的外形尺寸

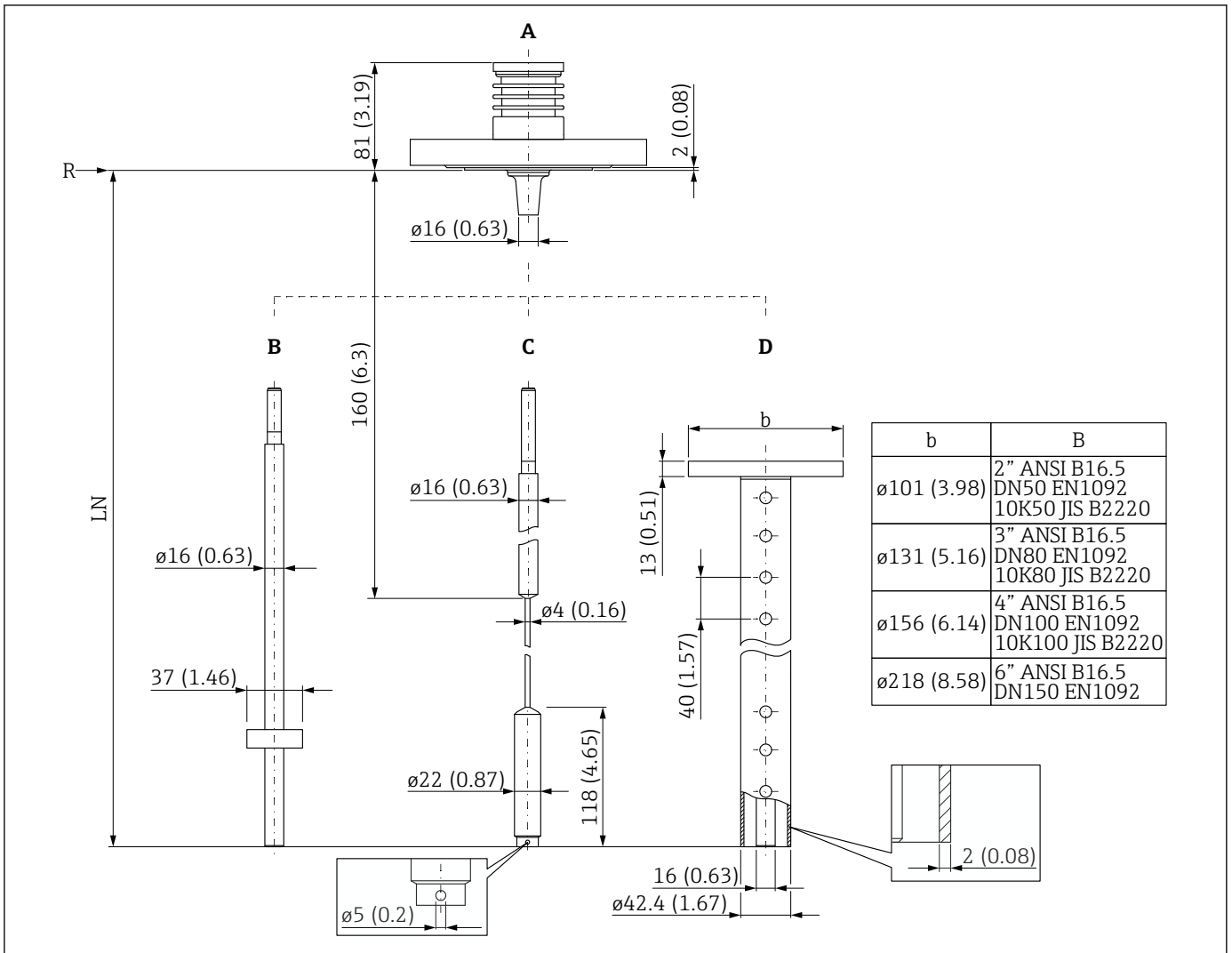
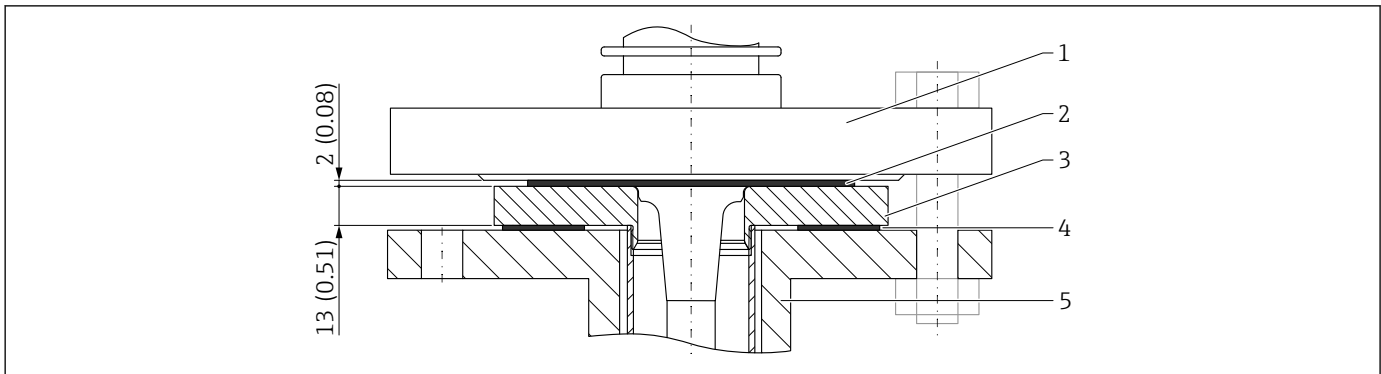


图 34 FMP55: 过程连接和探头。测量单位 mm (in)

- A ANSI B16.5、EN1092-1、JIS B2220 设备法兰 (订购选项 100)
- B 16 mm (0.63 in) 杆式探头, PFA > 316L (订购选项 060)
- C 4 mm (1/8") 缆式探头, PFA > 316 (订购选项 060)
- D 同轴探头 (订购选项 060); 带等压孔 (孔径约 ø 10 mm (0.4 in))
- LN 探头长度 (针对带同轴管的 FMP55, 参见以下章节)
- R 测量参考点

## 确定探头长度 LN: 针对带同轴管的 FMP55



A0047956

测量单位 mm (in)

- 1 FMP55 仪表法兰
- 2 PTFE 涂层
- 3 同轴管转接盘
- 4 用户自备过程密封圈
- 5 用户自备法兰

**i** 同轴探头的探头长度“LN”：测量参考点“R”上移 15 mm (0.59 in)，原因是同轴管转接盘位于罐体安装短管和仪表法兰之间。上移量 15 mm (0.59 in) 基于转接盘厚度 13 mm (0.51 in) 和仪表法兰的 PTFE 涂层厚度计算得出。



---

**探头长度公差**
**杆式探头和同轴探头**

允许偏差取决于探头长度:

- < 1 m (3.3 ft) = -5 mm (-0.2 in)
- 1 ... 3 m (3.3 ... 9.8 ft) = -10 mm (-0.39 in)
- 3 ... 6 m (9.8 ... 20 ft) = -20 mm (-0.79 in)
- > 6 m (20 ft) = -30 mm (-1.18 in)

**缆式探头**

允许偏差取决于探头长度:

- < 1 m (3.3 ft) = -10 mm (-0.39 in)
  - 1 ... 3 m (3.3 ... 9.8 ft) = -20 mm (-0.79 in)
  - 3 ... 6 m (9.8 ... 20 ft) = -30 mm (-1.18 in)
  - > 6 m (20 ft) = -40 mm (-1.57 in)
- 

**重量**

如需计算总重量，必须将不同部件的重量相加。

**外壳**

重量参数包含电子部件和显示单元。

**GT18 外壳 (不锈钢, 耐腐蚀)**

4.5 kg (9.92 lb)

**GT19 外壳 (塑料)**

1.2 kg (2.65 lb)

**GT20 外壳 (铸铝, 粉末涂层)**

约 1.9 kg (4.19 lb)

**天线和过程连接转接头****FMP55**

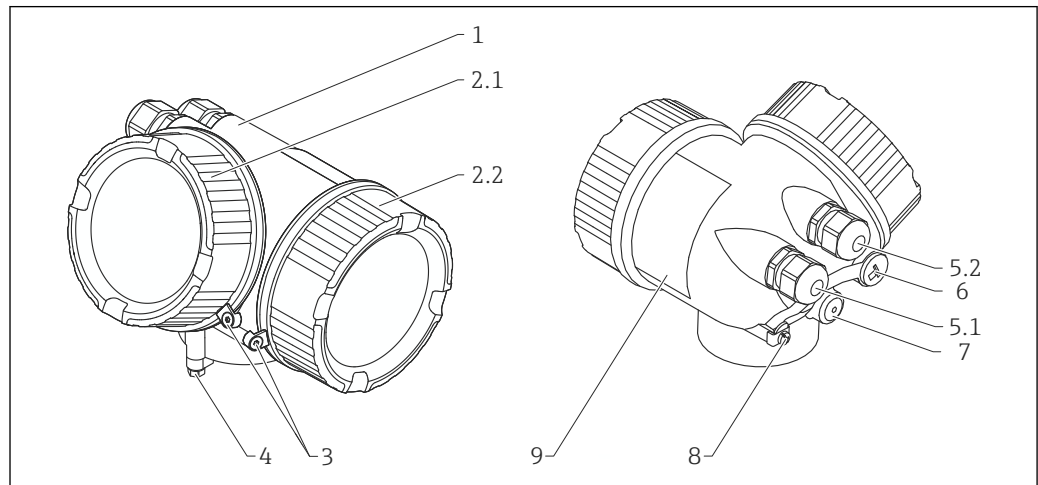
如需计算总重量，必须将不同部件的重量相加。

- 传感器
  - 约 1.20 kg/m (2.65 lb/in) + 法兰重量
- 4 mm (1/4") 缆式探头
  - 约 0.50 kg/m (1.10 lb/in) 探头长度
- 16 mm (0.63 in) 杆式探头
  - 约 1.10 kg/m (2.43 lb/in) 探头长度
- 同轴探头
  - 约 3.50 kg/m (7.72 lb/in) 探头长度

## 材质

## 非接液部件材质

## GT18 外壳 (不锈钢, 耐腐蚀)

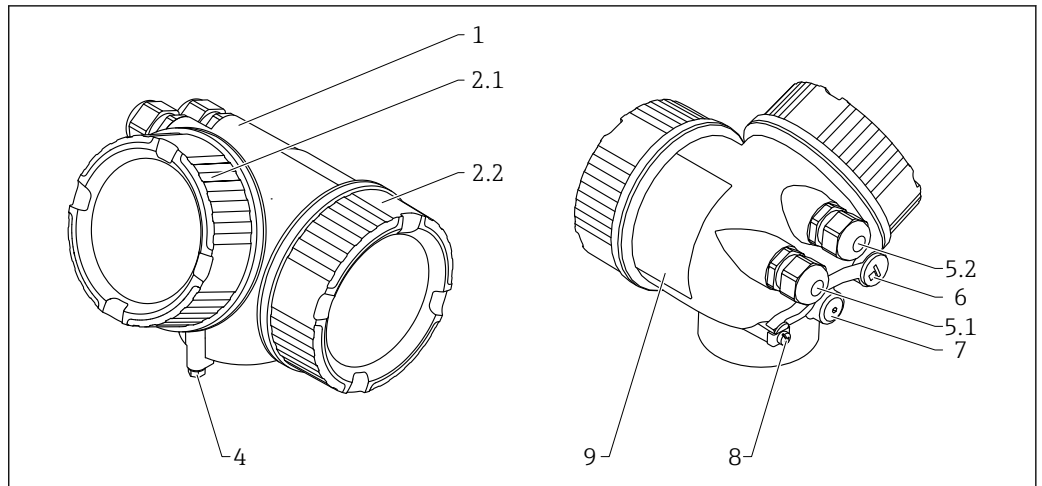


A0036037

图 35 材质: GT18 外壳

- 1 外壳: CF3M (类似 316L/1.4404)
- 2.1 电子腔盖: CF3M (类似 316L/1.4404), 密封圈: NBR, 窗口: 玻璃, 螺纹自润滑: 烤漆
- 2.2 接线腔盖: CF3M (类似 316L/1.4404), 密封圈: NBR, 螺纹自润滑: 烤漆
- 3 外壳盖锁扣: 316L (1.4404), A4
- 4 外壳颈部锁扣: 316L (1.4404), A4-70
- 5.1 堵头、缆塞、转接头或插头 (取决于仪表型号): 316L (1.4404、NBR、氟橡胶、EPDM、PE、PBT-GF、镀镍黄铜 (CuZn))
- 5.2 堵头、缆塞、转接头或插头 (取决于设备型号): 316L (1.4404)、NBR
- 6 堵头或 M12 插座 (取决于设备型号): 316L (1.4404)
- 7 卸压塞: 316L (1.4404)
- 8 接地端: 316L (1.4404)、A4 (1.4571)
- 9 铭牌: 316L (1.4404)、A4 (1.4571)

GT19 外壳 (塑料)

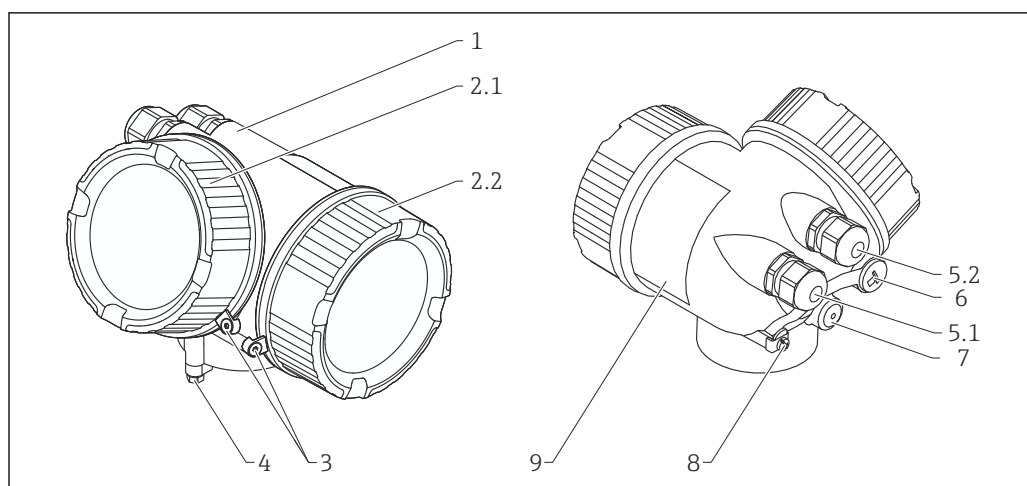


A0013788

36 材质: GT19 外壳

- 1 外壳: PBT
- 2.1 电子腔盖: PBT-PC, 密封圈: EPDM, 窗口: PC, 螺纹自润滑: 烤漆
- 2.2 接线腔盖: PBT, 密封圈: EPDM, 螺纹自润滑: 烤漆
- 4 外壳颈部锁扣: 316L (1.4404), A4-70
- 5.1 堵头、缆塞、转接头或插头 (取决于设备型号): 316L (1.4404)、EPDM、PE、PBT-GF、镀镍黄铜 (CuZn)、PA
- 5.2 堵头、缆塞、转接头或插头 (取决于设备型号): 316L (1.4404)、EPDM、PE、PBT-GF、镀镍钢、镀镍黄铜 (CuZn)、PA
- 6 堵头: 镀镍黄铜 (CuZn), M12 插座: GD-Zn 镀镍
- 7 卸压塞: 镀镍黄铜 (CuZn)
- 8 接地端: 316L (1.4404)、A4 (1.4571)
- 9 自粘铭牌; 塑料

**GT20 外壳 (铸铝, 粉末涂层)**



A0036037

图 37 材质: GT20 外壳

- 1 外壳, RAL 5012 (蓝色) : AlSi10Mg (<0.1% Cu) , 涂层: 聚酯
- 2.1 电子腔盖; RAL 7035 (灰色) : AlSi10Mg (<0.1% Cu) , 密封圈: NBR, 窗口: 玻璃, 螺纹自润滑: 烤漆
- 2.2 接线腔盖, RAL 7035 (灰色) : AlSi10Mg (<0.1% Cu) , 密封圈: NBR, 螺纹自润滑: 烤漆
- 3 外壳盖锁扣: 316L (1.4404) , A4
- 4 外壳颈部锁扣: 316L (1.4404) , A4-70
- 5.1 堵头、缆塞、转接头或插头 (取决于设备型号) : 316L (1.4404) 、EPDM、PE、PBT-GF、镀镍黄铜 (CuZn) 、PA
- 5.2 堵头、缆塞、转接头或插头 (取决于设备型号) : 316L (1.4404) 、EPDM、PE、PBT-GF、镀镍钢、镀镍黄铜 (CuZn) 、PA
- 6 堵头: 镀镍黄铜 (CuZn) , M12 插座: GD-Zn 镀镍
- 7 卸压塞: 镀镍黄铜 (CuZn)
- 8 接地端: 316L (1.4404) 、A4 (1.4571)
- 9 自粘铭牌; 塑料

**接液部件材质**

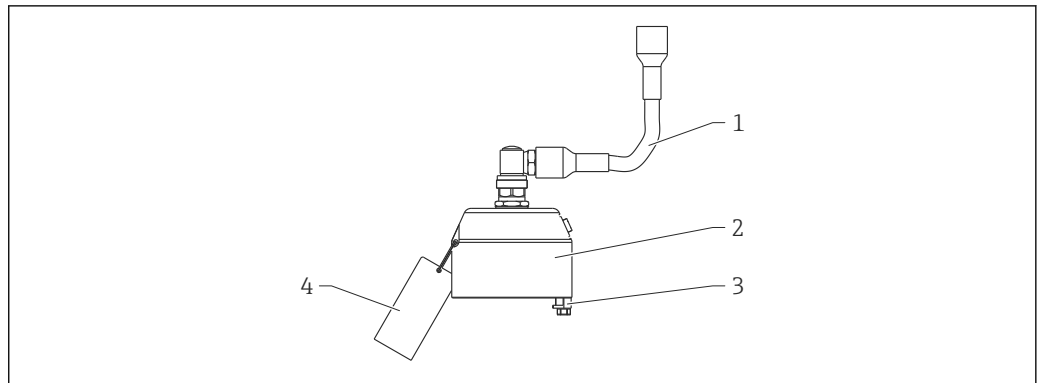
**过程连接**

Endress+Hauser 提供 DIN/EN 不锈钢法兰, 符合 AISI 316L 标准 (DIN/EN 材料号: 1.4404 或 1.4435)。就材料的温度稳定性而言, 1.4404 和 1.4435 均归属在 EN 1092-1:2007 标准中 13E0 的表 G.3.1-1 中。两种材料的化学成份相同。

Levelflex FMP55		
法兰 EN, ASME, JIS	序号	材质
	1	316L (1.4404)
	2	ASME: 316/316L EN: 316L (1.4404) JIS: 316L (1.4435)
	4	2 mm (0.8 in)涂层: PTFE (Dyneon TFM1600)

A0014650

分体式传感器的转接头和电缆



A0021722

图 38 材质: 带“分体式传感器”的仪表型号的转接头和电缆

- 1 电缆: FRNC
- 2 传感器转接头: 304 (1.4301)
- 3 接线端子: 316 L (1.4404) ; 螺丝: A4-70
- 4 固定线: 316 (1.4401) ; 压接套管: 铝; 铭牌: 304 (1.4301)

探头

Levelflex FMP55			序号	材质
订购选项 060“探头”				
<ul style="list-style-type: none"> <li>▪ CA: 16 mm 杆式探头</li> <li>▪ CB: 0.63 in 杆式探头</li> </ul>	<ul style="list-style-type: none"> <li>▪ NA: 4 mm 缆式探头</li> <li>▪ ND: 1/6"缆式探头</li> </ul>	<ul style="list-style-type: none"> <li>▪ UA: ... mm, 同轴探头</li> <li>▪ UB: ... inch, 同轴探头</li> </ul>		
			1	316L (1.4404)
			2	0.02 mm (0.08 in)涂层: PFA (Daikin PFA AP230)
			3	缆式探头: 316 (1.4401) 0.75 mm (0.03 in)涂层: PFA (Daikin PFA AP230)
			4	本体: 316L (1.4435)
			5	对中环: PFA <sup>1)</sup>
			6	对中环: PFA
A0013870	A0036599	A0036703		

1) 订购选项 610 “安装附件” = OE “杆式探头的对中环, d=37 mm, PFA, 界面测量”

可操作性

操作方式

针对用户特定任务的操作员菜单结构

- 调试
- 操作
- 诊断
- 专家

显示语言

- English
- Deutsch
- Français
- Español

- Italiano
- Nederlands
- Portuguesa
- Polski
- русский язык (Russian)
- Svenska
- Türkçe
- 中文 (Chinese)
- 日本語 (Japanese)
- 한국어 (Korean)
- Bahasa Indonesia
- tiếng Việt (Vietnamese)
- čeština (Czech)



在产品选型表的订购选项 500 中选择出厂预设置语言。

#### 调试快速安全

- 带图形显示用户界面的交互式设置向导，通过 FieldCare/DeviceCare 引导用户完成调试
- 引导式菜单，内置各个参数的简要说明
- 在设备上操作和通过调试软件操作的方法相同

#### 内置 HistoROM 数据存储单元

- 即使更换电子模块也能保证转移各项参数设置
- 设备中最多记录 100 条事件信息
- 数据记录中最多包含 1000 个测量值
- 保存调试过程中的参考信号曲线，以便日后参考

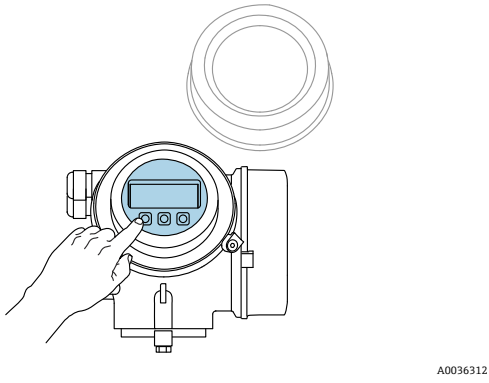
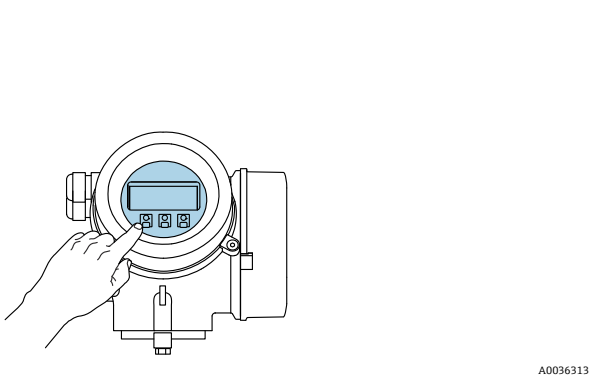
#### 高效诊断提高测量的稳定性

- 纯文本显示的补救措施。
- 多种仿真选项和在线记录仪功能

#### 内置蓝牙模块 (HART 设备选项)

- 使用 SmartBlue app 简单快速设置设备
- 无需使用其他工具或转接头
- 使用 SmartBlue app 显示信号包络线
- 使用 Bluetooth® 蓝牙无线技术，实现加密点对点单向数据传输 (通过 Fraunhofer 研究所测试) 和带密码保护的通信

通过现场显示单元访问操作菜单

操作方式	按键操作	光敏键操作
订购选项“显示; 操作”	选型代号 C“SD02”	选型代号 E“SD03”
		
显示单元	四行显示	四行显示 白色背光显示; 发生设备错误时切换至红色背光显示
	可以分别设置测量变量和状态变量的显示格式 显示单元的允许环境温度范围: -20 ... +70 °C (-4 ... +158 °F) 如果超出上述温度范围, 显示单元可能无法正常工作。	
操作部件	通过三个按钮进行现场操作 (⊕、⊖、⊞)	通过光敏键进行外部操作; 三个光敏键: ⊕、⊖、⊞
	允许在防爆危险区中操作	
附加功能	数据备份功能 仪表设置可以储存在显示单元中。	
	数据比对功能 显示模块中储存的仪表设置可以与当前仪表设置进行比对。	
	数据传输功能 通过显示模块可以将变送器设置传输至另一台仪表中。	

通过分离型显示与操作单元 FHX50 操作

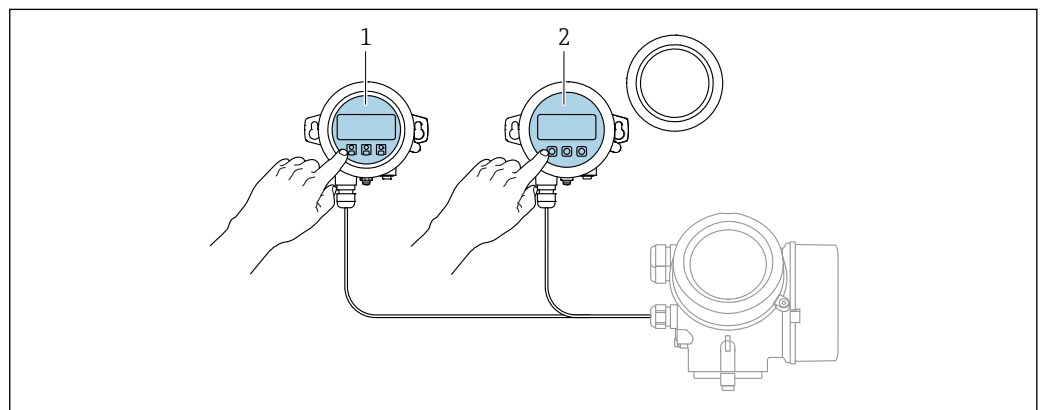
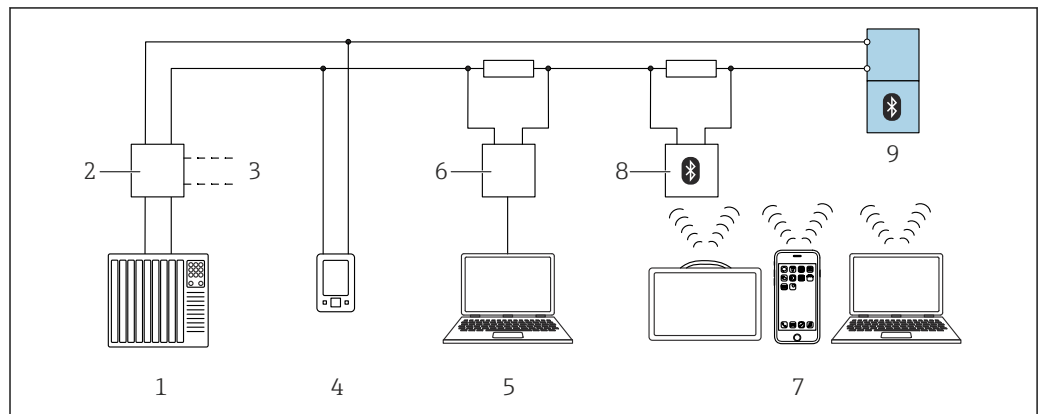


图 39 FHX50 的操作选项

- 1 显示与操作单元 SD03, 光敏键操作, 可以在玻璃盖板外部操作
- 2 显示与操作单元 SD02, 按键操作; 必须打开盖板

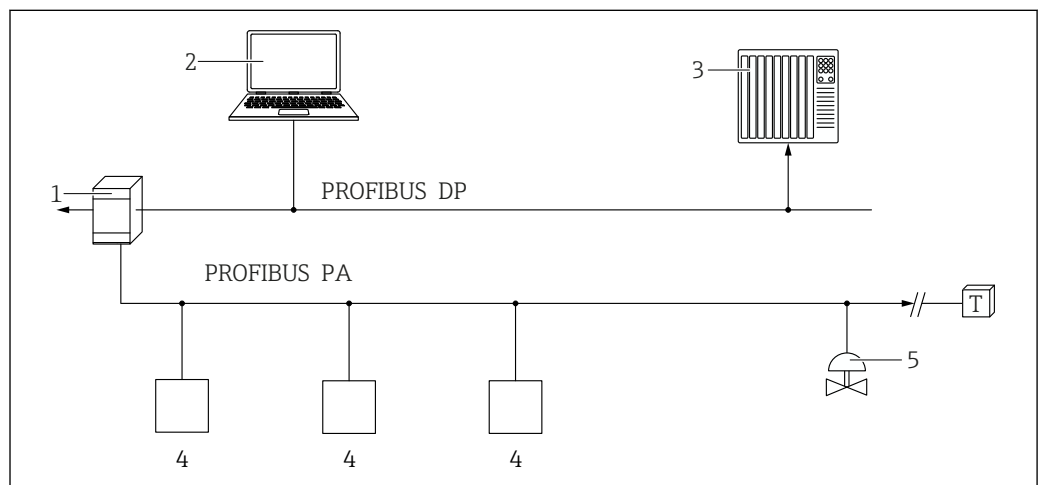


A0044334

图 40 通过 HART 通信实现远程操作

- 1 PLC (可编程逻辑控制器)
- 2 变送器供电单元, 例如 RN42 (含通信电阻)
- 3 连接 Commubox FXA195 和 AMS Trex Device Communicator
- 4 AMS Trex Device Communicator
- 5 计算机, 安装有调试软件 (例如 DeviceCare、FieldCare、AMS Device View、SIMATIC PDM)
- 6 Commubox FXA195 (USB)
- 7 Field Xpert SMT70/SMT77、智能手机或安装有调试软件 (例如 DeviceCare、SmartBlue app) 的计算机
- 8 蓝牙调制解调器, 带连接电缆 (例如 VIATOR)
- 9 变送器

通过 PROFIBUS PA 通信

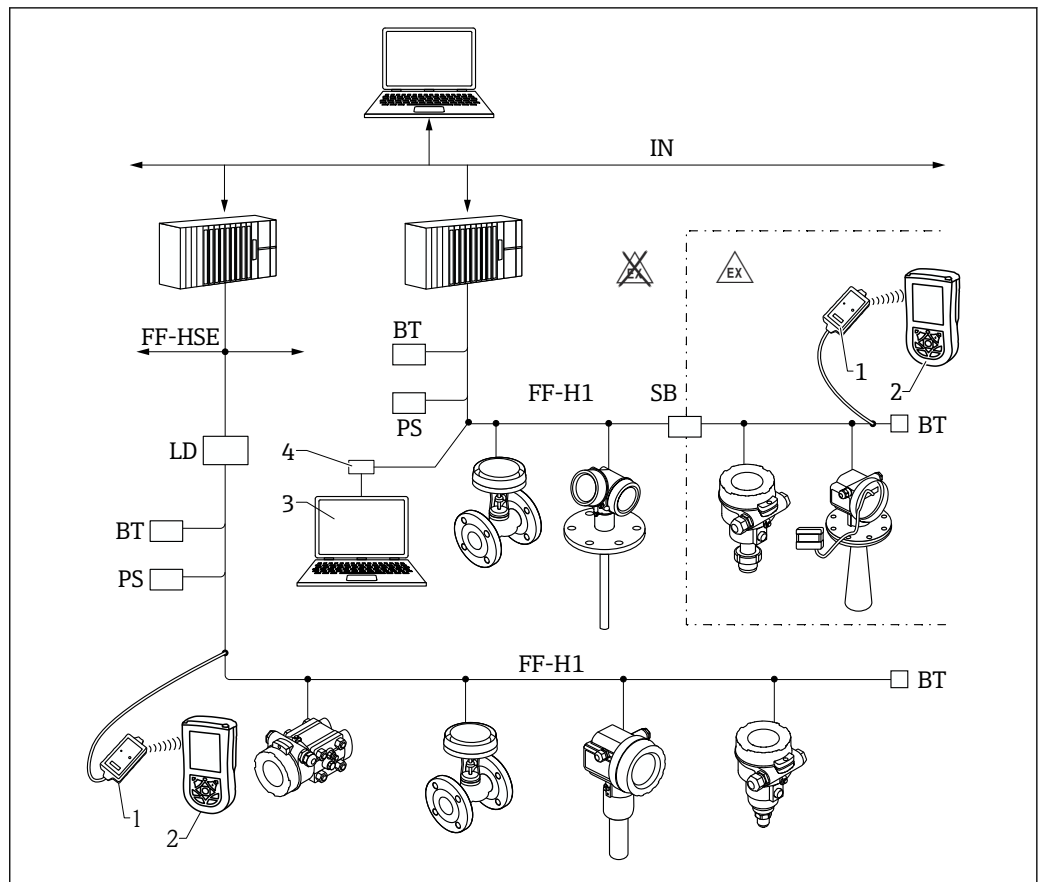


A0050944

- 1 段耦合器
- 2 计算机, 安装有 PROFIBus 和调试软件 (例如 DeviceCare/FieldCare)
- 3 PLC (可编程逻辑控制器)
- 4 变送器
- 5 附加功能部件 (阀等)



通过 FOUNDATION Fieldbus 通信

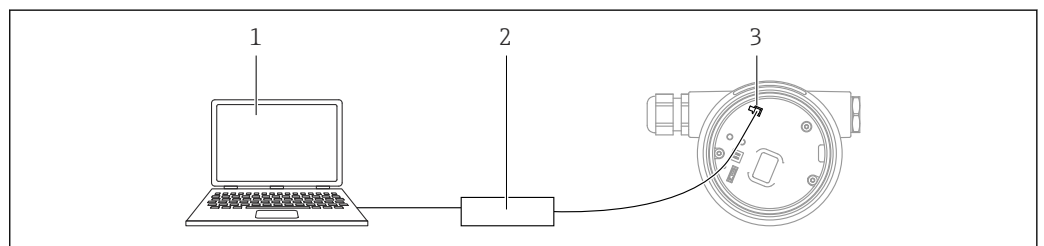


A0017188

41 FOUNDATION Fieldbus 系统架构及组件

- 1 FF Bluetooth 蓝牙调制解调器
- 2 Field Xpert
- 3 DeviceCare/FieldCare
- 4 NI-FF 接口卡
- IN 工业网络
- FF- 高速以太网
- HSE
- FF- FOUNDATION Fieldbus-H1
- H1
- LD 链接设备 FF-HSE/FF-H1
- PS 总线电源
- SB 安全栅
- BT 总线端连接器

通过服务接口 (CDI)

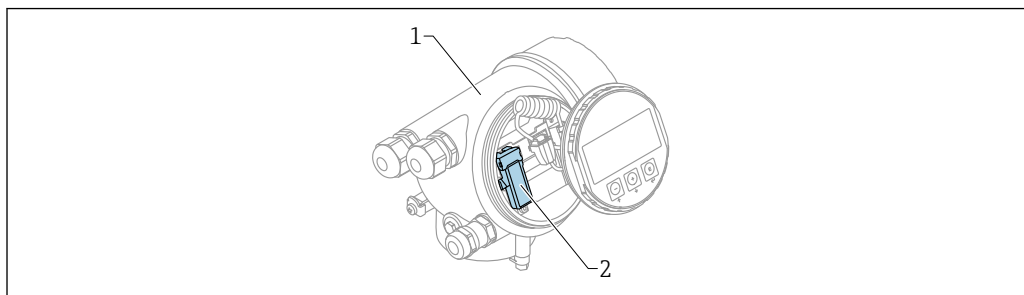


A0039148

- 1 计算机，安装有 FieldCare/DeviceCare 调试软件
- 2 Commubox
- 3 设备的服务接口 (CDI) (Endress+Hauser 的通用数据接口)

## 通过 Bluetooth®无线技术操作

### 要求



A0036790

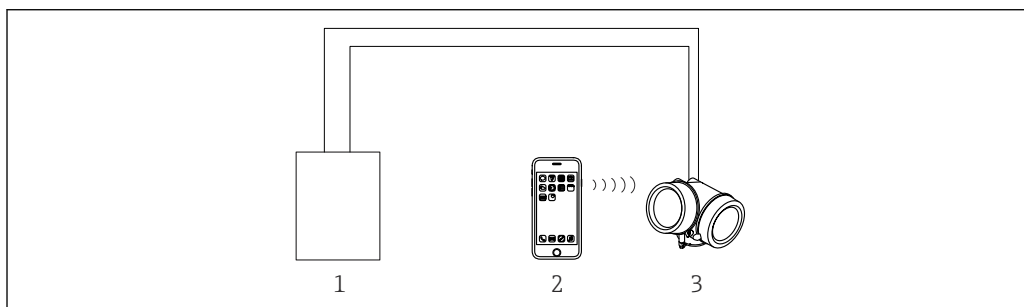
图 42 带蓝牙模块的设备

- 1 设备的电子腔外壳
- 2 蓝牙模块

仅适用带蓝牙模块的设备型号。提供下列选项：

- 同时订购设备和蓝牙模块：  
订购选项 610 “安装附件”，选型代号 NF “Bluetooth”
- 蓝牙模块作为附件订购（订货号：71377355）且已安装到位。参见特殊文档：SD02252F。

### 通过 SmartBlue (app) 操作



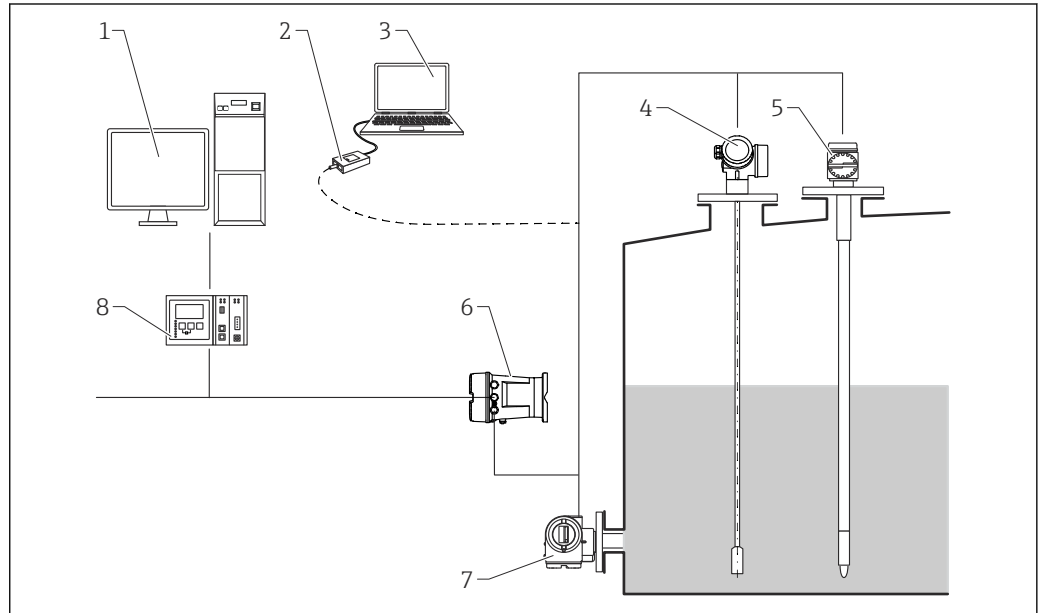
A0034939

图 43 通过 SmartBlue (app) 操作

- 1 变压器供电单元
- 2 智能手机/平台电脑，安装有 SmartBlue (app)
- 3 带蓝牙模块的变压器

罐区系统集成

Endress+Hauser 罐旁指示仪 NRF81 自带多罐表现场通信功能。每个储罐上均可以安装有一个或多个传感器，包括雷达物位仪、单点/平均温度计、电容式液位传感器和/或压力传感器。罐旁指示仪支持多种通信方式，因此几乎兼容所有工业标准罐表通信协议。此外还可以连接 4 ... 20 mA 模拟量传感器、数字量输入/输出和模拟量输出，简化实现储罐传感器的完全集成。储罐中的所有传感器均通过本安型 HART 总线通信，布线成本极低，系统具有最高安全性、可靠性和性能。



A0016590

图 44 完整测量系统包括:

- 1 Tankvision 工作区
- 2 Commubox FXA195 (USB) , 可选
- 3 计算机, 安装有调试软件 (ControlCare) , 可选
- 4 液位变送器
- 5 温度测量仪表
- 6 罐旁指示仪 NRF81
- 7 压力测量仪表
- 8 Tankvision NXA820 罐区巡检仪

## SupplyCare

SupplyCare 是基于网页的调试软件，用于协调供应链中的物流和信息流。SupplyCare 提供不同安装位置的储罐和料仓的完整信息，能够随时随地获取透明的当前库存数据信息。

基于现场配备的测量和传输技术，收集当前库存数据并发送至 SupplyCare。明确标识临界物位，通过计算的预测结果为材料需求规划提供额外安全保障。

SupplyCare 的主要功能如下：

### 显示库存

SupplyCare 定期检测储罐和料仓内的库存量。显示当前和历史库存信息，并预测未来需求。允许按照用户喜爱设置总览界面。

### 主要信息管理

使用 SupplyCare 创建和管理主要信息，包括位置、公司、储罐、产品、用户及用户权限。

### 报告配置表

使用报告配置表快速轻松地创建个性化报告。允许多种保存格式的报告文件，例如 Excel、PDF、CSV 和 XML。提供多种报告传输方式，例如 http、ftp 或邮件。

### 事件管理

通过软件标识事件，例如物位下降至低于安全库存量或计划库存量时。此外，SupplyCare 可以通过邮件通知预设定的用户。

### 报警

出现技术故障时，例如连接故障，发出报警，并且向出现技术故障时（例如连接故障），发出报警，并向系统管理员和本地系统管理员发送报警邮件。

### 交货计划

低于预设置的最低库存量时，集成交货计划功能自动生成订单。SupplyCare 对计划交付和处置进行持续监控。如果计划交货和处置未能如期执行，SupplyCare 将通知用户。

### 分析

在分析模式下，计算每个储罐的流入和流出的最重要指标，并以数据和图表显示。自动计算物料管理的关键指标，这是优化交货和存储过程的基础。

### 按地理位置显示

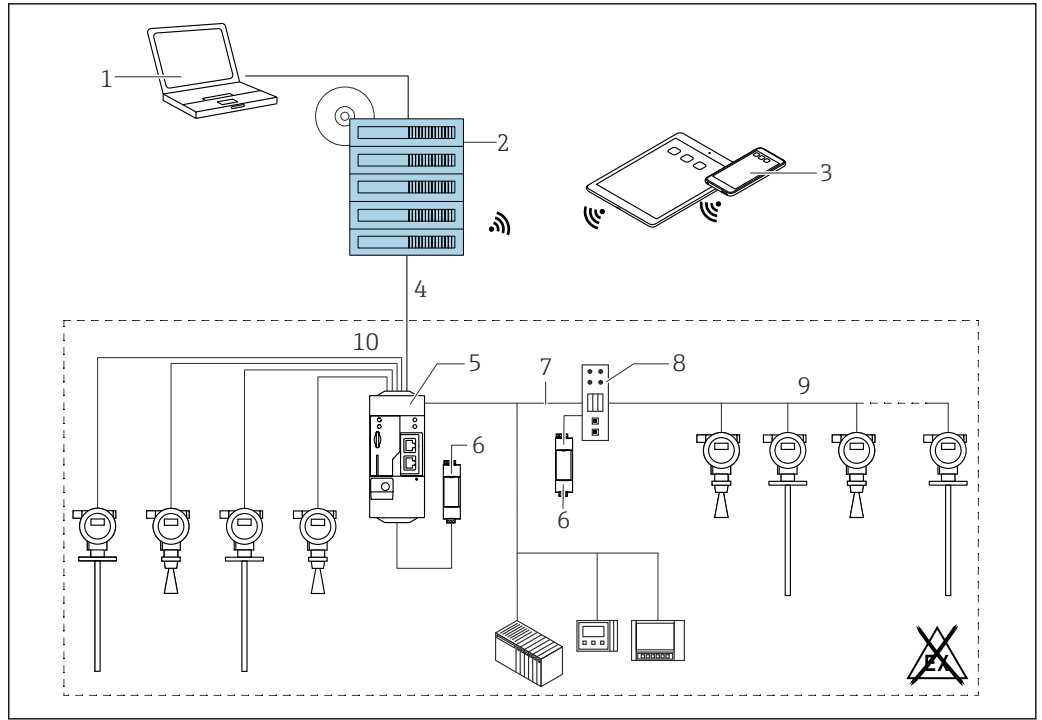
按照地理位置分布显示所有储罐和储罐库存量的分布图（基于谷歌地图）。可以按照储罐分组、产品、供应商或地理位置筛选储罐和库存解决方案。

### 多语言支持

多语言用户界面提供 9 种显示语言，可以在单一平台上实现全球合作。通过浏览器设置自动识别语言和设置。

### 企业版 SupplyCare

企业版 SupplyCare 的缺省运行环境为 Microsoft Windows 系统中的 Apache Tomcat。操作员和管理员通过网页浏览器在各自工作站中操作。



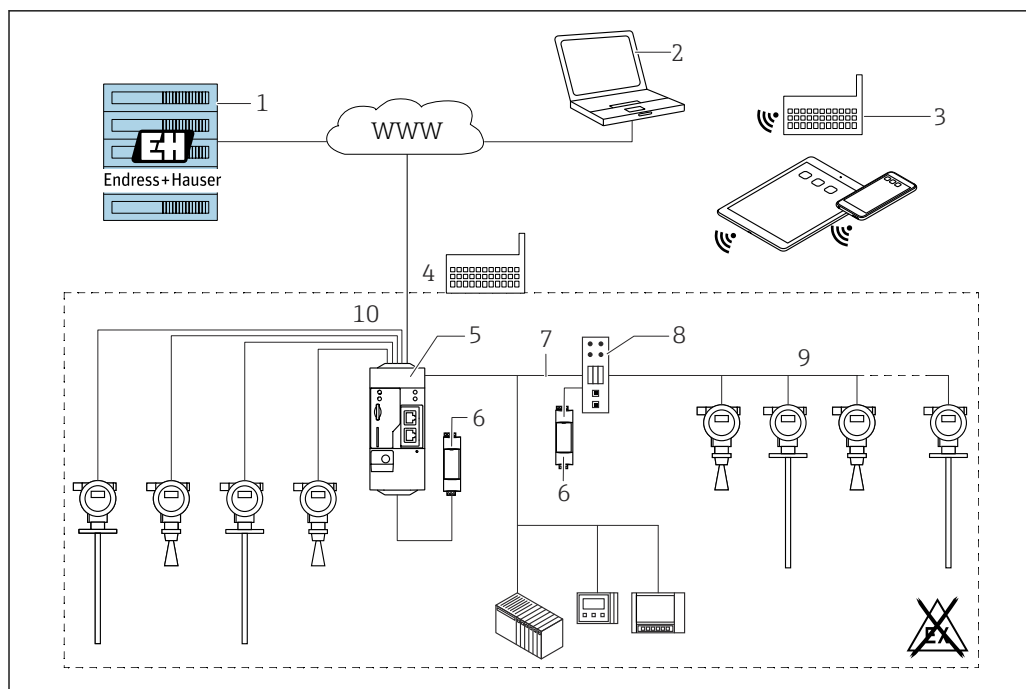
A0034288

45 SupplyCare Enterprise SCE30B 的库存管理平台示例

- 1 SupplyCare Enterprise (通过网页浏览器)
- 2 SupplyCare Enterprise 安装界面
- 3 SupplyCare Enterprise 安装在移动设备上 (通过网页浏览器)
- 4 以太网/WLAN/UMTS
- 5 Fieldgate FXA42
- 6 24 V<sub>DC</sub> 电源
- 7 通过以太网用作 Modbus TCP 服务器或客户端
- 8 Modbus - HART Multidrop 协议转换器
- 9 HART Multidrop
- 10 4 路 4 ... 20 mA 模拟量输入 (两线制/四线制连接)

### SupplyCare Hosting

SupplyCare Hosting 用作主站设备 (软件服务)。软件安装在 Endress+Hauser IT 网络中, 用户在 Endress+Hauser 端口操作。



A0034289

图 46 SupplyCare Hosting SCH30 的库存管理平台示例

- 1 SupplyCare Hosting, 安装在 Endress+Hauser 数据中心
- 2 PC 工作站, 带网络连接
- 3 仓库位置, 通过 FXA42 或 FXA30 和 2G/3G 网络连接
- 4 仓库位置, 通过 FXA42 和网络连接
- 5 Fieldgate FXA42
- 6 24 V<sub>DC</sub> 电源
- 7 通过以太网用作 Modbus TCP 服务器或客户端
- 8 Modbus - HART Multidrop 协议转换器
- 9 HART Multidrop
- 10 4 路模拟量输入 4 ... 20 mA (两线制/四线制连接)

在这种情况下, 用户无需采购基本版软件, 也无需在 IT 网络中安装和运行。Endress+Hauser 不断升级 SupplyCare Hosting, 提升用户的软件性能。主站版 SupplyCare 始终保持最新版本, 可以针对用户的需求定制。除了 IT 网络和已安装的软件还提供其他服务, 作为 Endress+Hauser 数据的冗余服务。Endress+Hauser 的全球服务和支持机构均提供此服务, 快速响应各项服务需求。

## 证书与认证

产品证书与认证的最新信息进入产品主页查询 ([www.endress.com](http://www.endress.com)) :

1. 点击“产品筛选”按钮, 或在搜索栏中直接输入基本型号, 选择所需产品。
2. 打开产品主页。
3. 选择资料下载。

### CE 标志

测量系统符合适用欧盟指令的法律要求。详细信息参见相应 EU 符合性声明和适用标准。制造商确保贴有 CE 标志的设备均成功通过了所需测试。

### RoHS 认证

测量系统符合以下指令对于物质限制的要求: 限制使用某些有害物质的欧盟指令 2011/65/EU (RoHS 2) 和欧盟委员会授权指令 2015/863 (RoHS 3) 。

### RCM 标志

包装中的产品或测量系统符合 ACMA (澳大利亚通讯及媒体局) 规定的网络完整性、互操作性、性能参数和健康及安全法规要求。因此, 满足电磁兼容性的法规要求。产品铭牌上带有 RCM 标志。



A0029561

<p><b>防爆认证</b></p>	<p>设备通过防爆认证，允许在防爆危险区中使用，相关安全指南参见单独成册的《安全指南》（XA、ZD）。铭牌上标识有文档资料代号。</p> <p> 《安全指南》（XA）中包含所有防爆认证参数，请联系 Endress+Hauser 当地销售中心获取。</p>																	
<p><b>双层过程密封 ANSI/ISA 12.27.01</b></p>	<p>设备采用双层过程密封，符合 ANSI /ISA 12.27.01 标准要求。因此，用户无需为保护管道提供第二层过程密封，即可满足 ANSI/NFPA 70 (NEC) 和 CSA 22.1 (CEC) 的要求，节省了安装成本。此类仪表符合北美安装应用要求，为危险流体的带压测量提供了高安全性且经济的安装方案。详细信息参见相关设备的《安全指南》（XA）。</p>																	
<p><b>功能安全性认证</b></p>	<p>用作物位监测（低限（MIN）、高限（MAX）、在量程范围内），最高安全等级为 SIL 3（同构冗余系统），通过 TÜV（德国莱茵）认证，符合 IEC 61508 标准，参照《功能安全手册》SD00326F。</p>																	
<p><b>AD2000</b></p>	<ul style="list-style-type: none"> <li>■ 适用 FMP52/FMP55： 耐压材质 316L (1.4435/1.4404)，符合 AD2000 - W2/W10 标准。</li> <li>■ 符合性声明：参见产品选型表中的订购选项 580，选型代号 JF。</li> </ul>																	
<p><b>NACE MR 0175 / ISO 15156 认证</b></p>	<ul style="list-style-type: none"> <li>■ 金属接液部件材质符合 NACE MR 0175 / ISO 15156 标准的要求（缆式探头除外）。</li> <li>■ 符合性声明：参见产品选型表中的订购选项 580，选型代号 JB</li> </ul>																	
<p><b>NACE MR 0103 认证</b></p>	<ul style="list-style-type: none"> <li>■ 金属接液部件材质符合 NACE MR 0103 / ISO 17495 标准的要求（缆式探头除外）。</li> <li>■ 通过 NACE MR 0175 符合性声明。 通过硬度和晶间腐蚀测试，并进行热处理（固溶退火）。因此，材质符合 NACE MR 0103 / ISO 17495 标准的要求。</li> <li>■ 符合性声明：参见产品选型表中的订购选项 580，选型代号 JE。</li> </ul>																	
<p><b>ASME B31.1 和 B31.3 认证</b></p>	<ul style="list-style-type: none"> <li>■ 设备结构、材质、压力和温度范围以及标识均符合 ASME B31.1 和 B31.3 标准的要求</li> <li>■ 符合性声明：参见产品选型表中的订购选项 580，选型代号 KV。</li> </ul>																	
<p><b>压力设备指令</b></p>	<p><b>最大允许压力不超过 200 bar (2 900 psi) 的压力设备</b></p> <p>如果带过程连接的压力仪表未配备耐压外壳，则不受压力设备指令的影响，与最大允许压力无关。</p> <p><b>参考标准：</b></p> <p>EU 指令 2014/68/EU 第 2 章第 5 点，压力附件是指“具有操作功能和耐压外壳的设备”。</p> <p>如果压力仪表未配备耐压外壳（自身无压力腔室），则不属于压力设备指令规定的压力附件。</p>																	
<p><b>船级社认证</b></p>	<table border="1" data-bbox="497 1624 1546 1758"> <thead> <tr> <th rowspan="2">设备</th> <th colspan="5">船级社认证<sup>1)</sup></th> </tr> <tr> <th>DNV GL</th> <th>ABS</th> <th>LR</th> <th>BV</th> <th>KR</th> </tr> </thead> <tbody> <tr> <td>FMP55</td> <td>✓</td> <td>✓</td> <td>✓</td> <td>✓</td> <td>-</td> </tr> </tbody> </table>	设备	船级社认证 <sup>1)</sup>					DNV GL	ABS	LR	BV	KR	FMP55	✓	✓	✓	✓	-
设备	船级社认证 <sup>1)</sup>																	
	DNV GL	ABS	LR	BV	KR													
FMP55	✓	✓	✓	✓	-													
<p><b>无线电台认证</b></p>	<p>符合 FCC 法规第 15 章的无意辐射体定义。所有探头均符合 A 类数字设备要求。</p> <p>另外，金属罐中的同轴探头和所有探头均符合 B 级数字设备的要求。</p>																	
<p><b>CRN 认证</b></p>	<p>部分设备型号通过 CRN 认证。CRN 认证设备必须符合以下两个条件：</p> <ul style="list-style-type: none"> <li>■ CSA 认证型设备或 FM 认证型设备（产品选型表中的订购选项 010 “认证”）</li> <li>■ 设备选配有下表中列举的 CRN 认证型过程连接：</li> </ul>																	

1) 参见订购选项 590 “附加认证”

产品选型表中的订购选项 100	认证
AEK	ASME B16.5 NPS 1-1/2" Cl.150 法兰, PTFE > 316/316L
AFK	ASME B16.5 NPS 2" Cl.150 法兰, PTFE > 316/316L
AGK	ASME B16.5 NPS 3" Cl.150 法兰, PTFE > 316/316L
AHK	ASME B16.5 NPS 4" Cl.150 法兰, PTFE > 316/316L
AJK	ASME B16.5 NPS 6" Cl.150 法兰, PTFE > 316/316L
AQK	ASME B16.5 NPS 1-1/2" Cl.300 法兰, PTFE > 316/316L
ARK	ASME B16.5 NPS 2" Cl.300 法兰, PTFE > 316/316L
ASK	ASME B16.5 NPS 3" Cl.300 法兰, PTFE > 316/316L
ATK	ASME B16.5 NPS 4" Cl.300 法兰, PTFE > 316/316L

- i** 上表中未列举非 CRN 认证型过程连接。
- 通过产品选型表查看特定设备型号的配套过程连接。
  - CRN 认证型设备的铭牌上标识有认证号 OF14480.5C。

## 测试和证书

订购选项 580“测试和证书”	说明	适用型号
Yes	3.1 材质证书, 金属接液部件, EN10204-3.1 检测证书	FMP55
JB	NACE MR0175 符合性声明, 金属接液部件	FMP55
JD	3.1 材质证书, 承压部件, EN10204-3.1 检测证书	FMP55
JE	NACE MR0103 符合性声明, 金属接液部件	FMP55
JF	AD2000 符合性声明, 金属接液部件: 所有接液/带压部件材质均符合 AD2000 标准 (数据表 W2、W9、W10)	FMP55
KE	压力测试, 内部程序, 检测证书	FMP55
KG	3.1 材质证书 + PMI 测试 (XRF), 内部程序, 金属接液部件, EN10204-3.1 检测证书	FMP55
KV	ASME B31.3 符合性声明: 设备结构、材质、压力和温度范围以及标识均符合 ASME B31.3 标准的要求	FMP55

- i** 在 W@M 设备浏览器中查询电子版测试报告、符合性声明和检测证书:  
输入铭牌上的序列号 ([www.endress.com/deviceviewer](http://www.endress.com/deviceviewer))

- 相关订购选项如下:
- 550 “标定”
  - 580 “测试和证书”

## 印刷版产品文档

可以订购印刷版测试报告、符合性声明和检测证书 (订购选项 570“服务”, 选型代号 I7“印刷版产品文档”)。产品包装中将包含这些文档。

## 外部标准和准则

- EN 60529  
外壳防护等级 (IP 代号)
- EN 61010-1  
测量、控制和实验室用电气设备的安全要求
- IEC/EN 61326  
“电磁发射符合 A 类要求”。电磁兼容性 (EMC 要求)
- NAMUR NE 21  
工业过程和实验室控制设备的电磁兼容性 (EMC)
- NAMUR NE 43  
带模拟量输出信号的数字变送器故障信号水平标准
- NAMUR NE 53  
带数字式电子插件的现场设备和信号处理设备的操作软件



- NAMUR NE 107  
状态分类符合 NE107 标准
- NAMUR NE 131  
标准应用中的现场设备要求
- IEC61508  
电气/电子/可编程电子安全相关系统的功能安全

## 订购信息


详细的订购信息可从距离您最近的销售机构 [www.addresses.endress.com](http://www.addresses.endress.com) 或通过 [www.endress.com](http://www.endress.com) 的产品选型软件获取:

1. 使用过滤器和搜索框选择产品。
2. 打开产品主页。
3. 选择 **Configuration**。

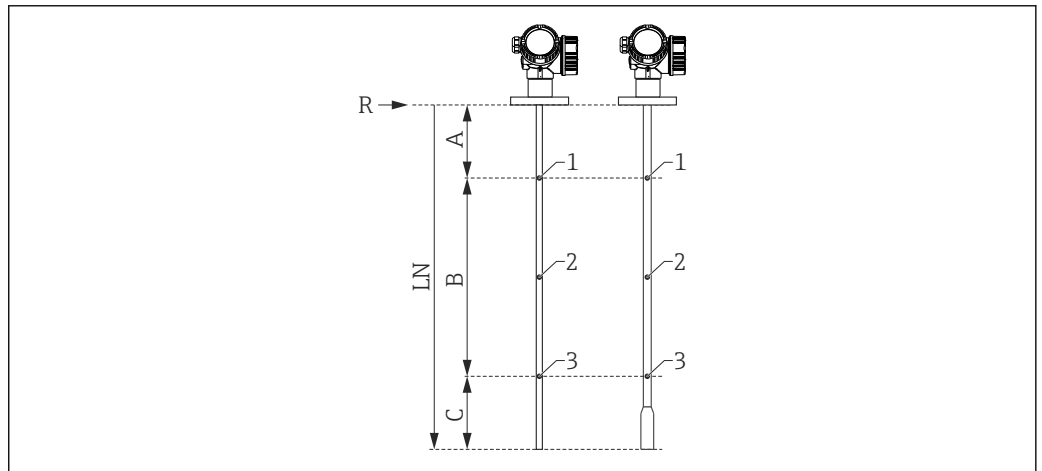
### 产品选型软件: 产品选型工具

- 最新设置参数
- 取决于设备类型: 直接输入测量点参数, 例如: 测量范围或显示语言
- 自动校验排他选项
- 自动生成订货号及其明细, PDF 文件或 Excel 文件输出
- 通过 Endress+Hauser 在线商城直接订购

### 三点线性标定

 在订购选项 (“标定”) 中选择选型代号时 (“三点线性标定”) 时, 请注意以下几点。

探头的三点线性标定的定义如下, 具体取决于探头型号:



A0021843

- A 参考点 R 至第一个测量点的距离
- B 测量范围
- C 探头底部至第三个测量点的距离
- LN 探头长度
- R 测量参考点
- 1 第一个测量点
- 2 第二个测量点 (在第一个和第三个测量点的正中间)
- 3 第三个测量点

	杆式探头或同轴探头 LN ≤ 6 m (20 ft)	可拆式杆式探头 LN > 6 m (20 ft)	缆式探头 LN ≤ 6 m (20 ft)	缆式探头 LN > 6 m (20 ft)
第一个测量点的位置	<ul style="list-style-type: none"> <li>FMP51/FMP52/FMP54 (不带气相补偿功能) / FMP55: A = 350 mm (13.8 in)</li> <li>FMP54 (带气相补偿功能), L<sub>ref</sub> = 300 mm (11 in): A = 600 mm (23.6 in)</li> <li>FMP54 (带气相补偿功能), L<sub>ref</sub> = 550 mm (21 in): A = 850 mm (33.5 in)</li> </ul>		A = 350 mm (13.8 in)	A = 350 mm (13.8 in)
第二个测量点的位置	在第一个和第三个测量点的正中间			
第三个测量点的位置	到罐底的距离: C = 250 mm (9.84 in)	到罐顶的距离: A+B = 5 750 mm (226 in)	到罐底的距离: C = 500 mm (19.7 in)	到罐顶的距离: A+B = 5 500 mm (217 in)
最小测量范围	B ≥ 400 mm (15.7 in)	B ≥ 400 mm (15.7 in)	B ≥ 400 mm (15.7 in)	B ≥ 400 mm (15.7 in)
最小探头长度	LN ≥ 1 000 mm (39.4 in)	LN ≥ 1 000 mm (39.4 in)	LN ≥ 1 250 mm (49.2 in)	LN ≥ 1 250 mm (49.2 in)

**i** 测量点位置可以在±1 cm (±0.04 in) 范围内变动。

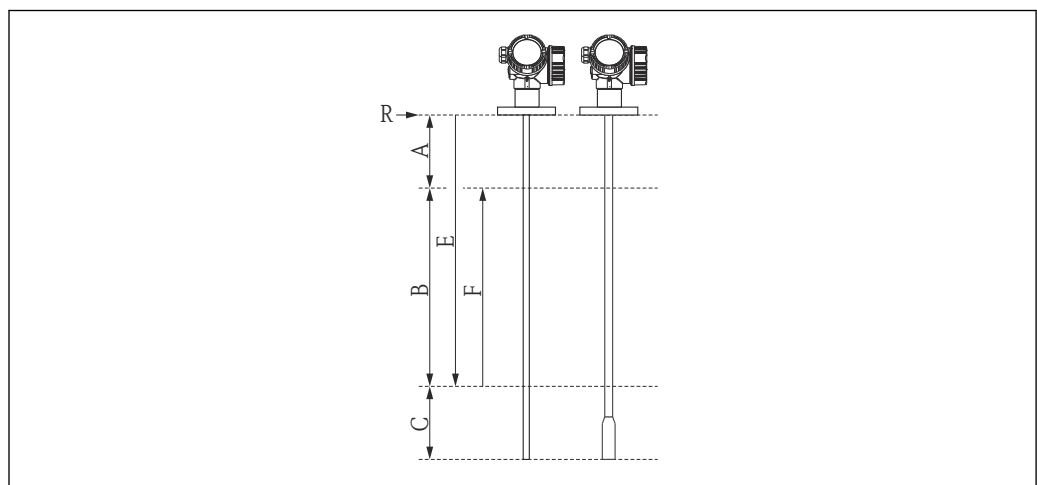
- i** 使用杆式探头和缆式探头时，进行整表的线性度检查。
- 使用同轴探头时，在执行测试及线性度检查期间，设备电子部件安装在参考杆式探头上。
- 在参考操作条件下执行线性度检查。

### 五点线性标定

**i** 在订购选项 (“标定”) 中选择选型代号时 (“五点线性标定”) 时，请注意以下几点。

五点线性标定中的五个标定应均匀分布在量程范围内 (0...100%)。必须设置空标 (E) 和满标 (F)，才能确定测量范围。如果未设置空标 (E) 和满标 (F)，将使用探头的缺省值。

选择空标值 (E) 和满标值 (F) 时必须遵循以下限制要求:



A0014673

- A 参考点 R 至最高物位的距离
- B 测量范围
- C 探头底部至最低物位的距离
- E 空标距离
- F 满标距离
- R 测量参考点

传感器	参考点 R 至最高物位的最小距离	最小测量范围
FMP55	A ≥ 250 mm (10 in)	B ≥ 100 mm (4 in)

探头类型	探头底部至最低物位的最小距离	最大空标值
杆式探头	$C \geq 100 \text{ mm (4 in)}$	$E \leq 3.9 \text{ m (12.8 ft)}$
同轴探头	$C \geq 100 \text{ mm (4 in)}$	$E \leq 5.9 \text{ m (19.4 ft)}$
缆式探头	$C \geq 1000 \text{ mm (40 in)}$	$E \leq 9 \text{ m (29 ft)}$



- 使用杆式探头和缆式探头时，进行整表的线性度检查。
- 使用同轴探头时，在执行测试及线性度检查期间，设备电子部件安装在参考杆式探头上。
- 在参考操作条件下执行线性度检查。



所选空标和满标值仅用于执行线性标定。随后复位至探头的缺省值。需要使用不同于缺省值的数值时，必须通过特殊选型订购用户自定义参数。

### 用户自定义设置

在订购选项“服务”中选择订购选项“用户自定义 HART 参数”、“用户自定义 PA 参数”或“用户自定义 FF 参数”时，可以为以下参数选择与缺省设置不同的预设值：

参数	通信协议	选择列表/取值范围
Setup → Unit of length	<ul style="list-style-type: none"> <li>■ HART</li> <li>■ PA</li> <li>■ FF</li> </ul>	<ul style="list-style-type: none"> <li>■ in</li> <li>■ ft</li> <li>■ mm</li> <li>■ m</li> </ul>
Setup → Empty calibration	<ul style="list-style-type: none"> <li>■ HART</li> <li>■ PA</li> <li>■ FF</li> </ul>	0 ... 10 m (0 ... 30 ft)
Setup → Full calibration	<ul style="list-style-type: none"> <li>■ HART</li> <li>■ PA</li> <li>■ FF</li> </ul>	0 ... 10 m (0 ... 30 ft)
Setup → Advanced setup → Curr. output 1/2 → Damping	HART	0 ... 999.9 s
Setup → Advanced setup → Curr. output 1/2 → Failure mode	HART	<ul style="list-style-type: none"> <li>■ 低限 (MIN) 检测</li> <li>■ 高限 (MAX) 检测</li> <li>■ 最近有效值</li> </ul>
Expert → Comm. → HART config. → Burst mode	HART	<ul style="list-style-type: none"> <li>■ 关闭</li> <li>■ 开启</li> </ul>

### 标签 (可选)

在 Configurator 产品选型软件中选择测量点标签类型。

包括：

- 位号
- 粘贴标签
- 无线射频识别标签 (RFID TAG)
- 标签符合 DIN91406 标准，支持 NFC 功能。

#### 位号名

3 行，每行最多 18 个字符

#### 电子铭牌 (ENP) 标签

位号名的前 32 个字符

#### 显示单元标签

位号名的前 12 个字符

## 应用软件包

### 心跳自诊断

#### 适用范围

适用于所有设备版本。

**功能参数**

- 设备连续自监测。
- 诊断信息输出至：
  - 现场显示单元。
  - 资产管理系统（例如 FieldCare/DeviceCare）。
  - 自动化系统（例如 PLC）。

**优势**

- 能够实时查看设备状态信息，并及时进行处理。
- 状态信号分类符合 VDI/VDE 2650 标准和 NAMUR NE 107 标准，显示错误原因和补救措施信息。

**详细信息**

参见设备《操作手册》的“诊断和故障排除”章节。

**心跳自校验****适用范围**

适用订购选项 540 “应用软件包”中的下列选型代号：

- **EH**  
心跳自校验和心跳自监测
- **EJ**  
心跳自校验

**按需检查设备功能**

- 校验设备的各项运行指标是否在规格参数范围内。
- 校验结果标识设备状况：**成功或失败**。
- 校验结果归档保存在校验报告中。
- 自动生成合规校验报告，符合内部和外部法规、法律和标准要求。
- 无需中断过程。


**优势**

- 无需亲临现场操作设备。
- DTM 触发设备校验，解释测量结果。用户无需掌握专业知识。（DTM：设备类型管理器；通过 DeviceCare、FieldCare 或基于 DTM 的过程控制系统控制设备操作。）
- 第三方机构可以使用校验报告进行质量评估。
- **心跳自校验**可以取代其他维护操作（例如定期检查）或延长测试间隔时间。

**SIL/WHG 认证型设备**

仅适用于 SIL 认证设备或 WHG 认证设备：订购选项 590（“附加认证”），选型代号 LA（“SIL”）或 LC（“WHG”）。

- **心跳自校验**单元包含功能安全测试设置向导，在以下应用中必须定期执行心跳自校验：
  - SIL 认证 (IEC61508/IEC61511)
  - WHG（德国水资源法）
- 执行功能安全测试时，必须锁定设备（SIL/WHG 锁定）。
- 在 FieldCare、DeviceCare 或基于 DTM 的过程控制系统中使用设置向导。

 使用 SIL 认证型和 WHG 认证型设备时，如果不采取额外的措施（例如旁路输出电流），就不能进行校验；因为必须进行输出电流仿真（增安型），或在后续再次锁定设备的过程中（SIL/WHG 认证型）必须手动调节物位（专家模式）。

**详细信息**

SD01872F


**心跳自监测****适用范围**

适用订购选项 540 “应用软件包”中的下列选型代号：

- **EH**  
心跳自校验和心跳自监测

### 功能参数

- 除了校验参数，还可以记录相关参数值。
- 泡沫检测**和**黏附检测**设置向导使用现有测量变量，例如回波幅值。

 Levelflex FMP5x 不能同时使用**泡沫检测**和**黏附检测**设置向导。

### “泡沫检测”向导

- 心跳自监测单元带**泡沫检测**向导。
- 使用此设置向导设置自动泡沫检测，基于削减后的信号幅值检测介质表面的泡沫。泡沫检测可以使用开关量输出，例如用于控制自动喷水系统，消除泡沫。
- 在 FieldCare、DeviceCare 或基于 DTM 的过程控制系统中使用设置向导。


### “黏附检测”向导

- 心跳自监测单元带**黏附检测**向导。
- 使用此设置向导设置自动黏附检测，基于削减后的信号幅值检测探头上沉积的黏附物。
- 在 FieldCare、DeviceCare 或基于 DTM 的过程控制系统中使用设置向导。

### 优势

- 早期变化（趋势）检测，保证设备可用性和产品质量。
- 基于监测信息主动采取维护措施（例如清洗/维护）。
- 识别异常过程条件，用作装置和过程优化的基础。
- 自动控制去除泡沫或者黏附。

### 详细信息

 SD01872F

## 附件

现有可用的产品附件可在 [www.endress.com](http://www.endress.com) 进行选择:

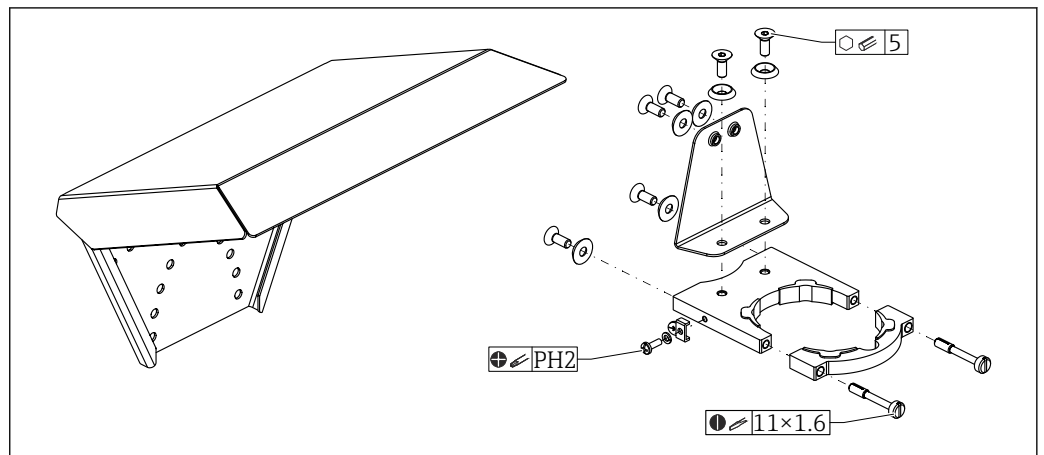
1. 使用过滤器和搜索框选择产品。
2. 打开产品主页。
3. 选择 **Spare parts & Accessories**。

### 设备专用附件

#### 防护罩

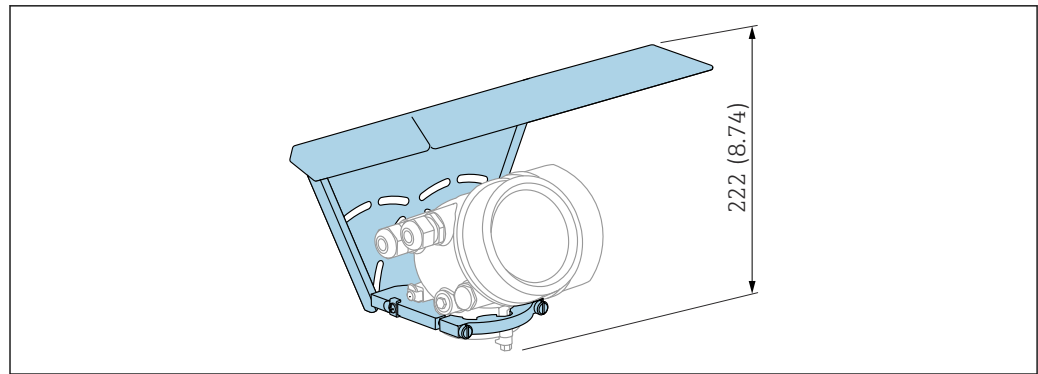
防护罩可以在设备的产品选型表的订购选项“安装附件”中选购。

用于防止设备受到日晒雨淋和结冰。



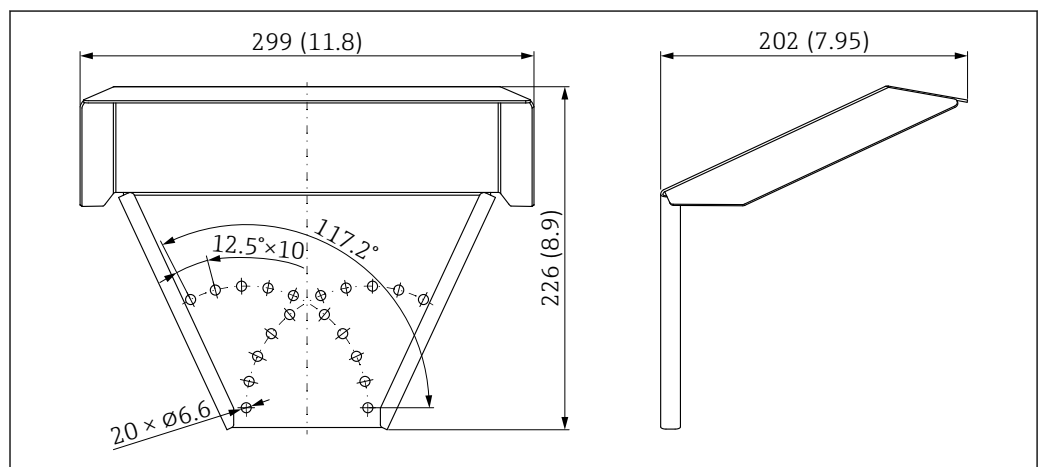
47 概览

A0051672



A0015466

图 48 高度。测量单位 mm (in)



A0015472

图 49 尺寸参数。测量单位 mm (in)

#### 材质

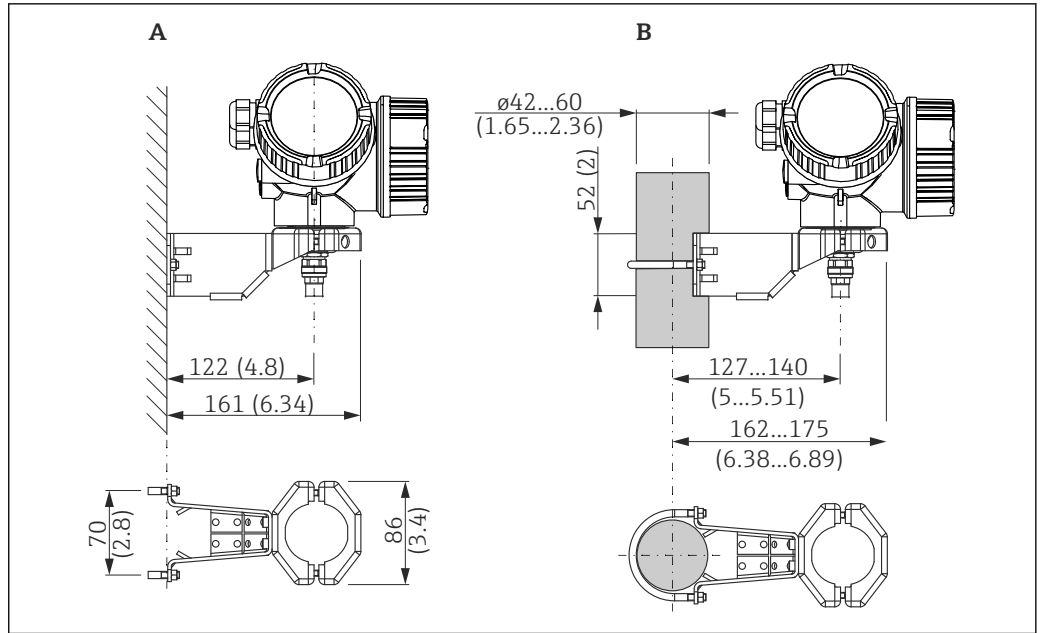
- 保护帽; 316L (1.4404)
- 支架; 316L (1.4404)
- 角撑架; 316L (1.4404)
- 夹紧螺丝: 316L (1.4404) + 碳纤维
- 模制橡胶部件 (4x): EPDM
- 螺钉; A4
- 固定盘; A4
- 接地端: A4、316L (1.4404)

#### 附件订货号:

71162242

#### 电子腔外壳安装架

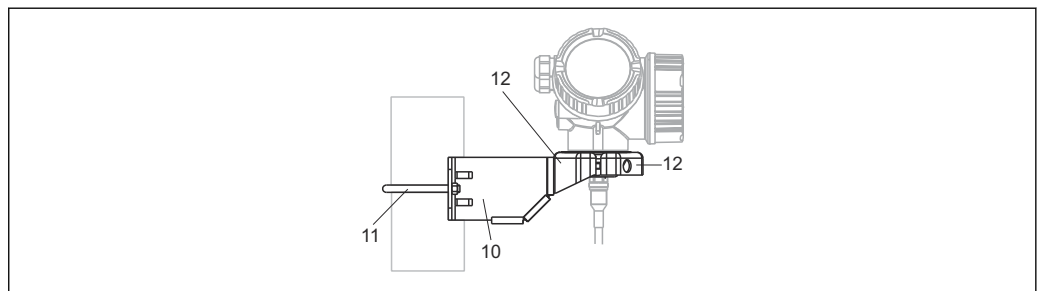
订购带“分体式传感器”的设备型号 (参见产品选型表的订购选项 060) 时, 安装架是标准供货件。可以作为附件单独订购。



A0014793

50 电子腔外壳安装架; 单位: mm (in)

- A 墙装
- B 立柱安装



A0015143

51 材质; 安装架

- 10 支架: 316L (1.4404)
- 11 圆形支架, 316L (1.4404); 螺钉/螺母, A4-70; 隔离套管, 316L (1.4404)
- 12 半壳: 316L (1.4404)

附件订货号:  
71102216

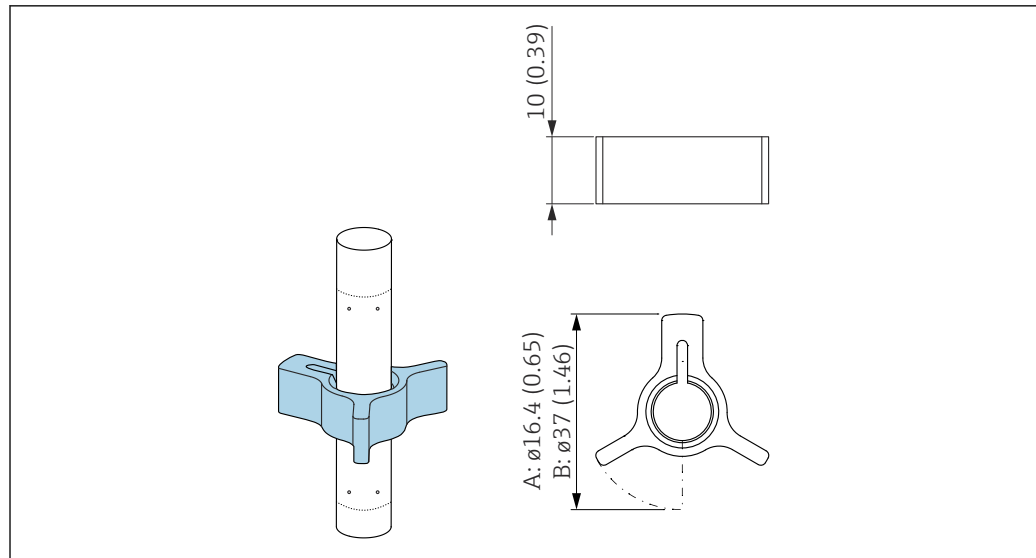
**对中环**

**对中环, PFA**

适用于:  
FMP55

适用型号:

- $\varnothing 16.4$  mm (0.65 in)
- $\varnothing 37$  mm (1.46 in)



A0014577

- A 8 mm (0.3 in) 探头  
 B 12 mm (0.47 in) 和 16 mm (0.63 in) 探头


对中环适用 8 mm (0.3 in)、12 mm (0.47 in) 和 16 mm (0.63 in) 直径的杆式探头（也适用带涂层的杆式探头），配合管径 DN40...DN50。

 详细信息参见 BA00378F。

- 材质: PFA
- 允许过程温度范围:  $-200 \dots +250 \text{ }^{\circ}\text{C}$  ( $-328 \dots +482 \text{ }^{\circ}\text{F}$ )

**附件订货号:**

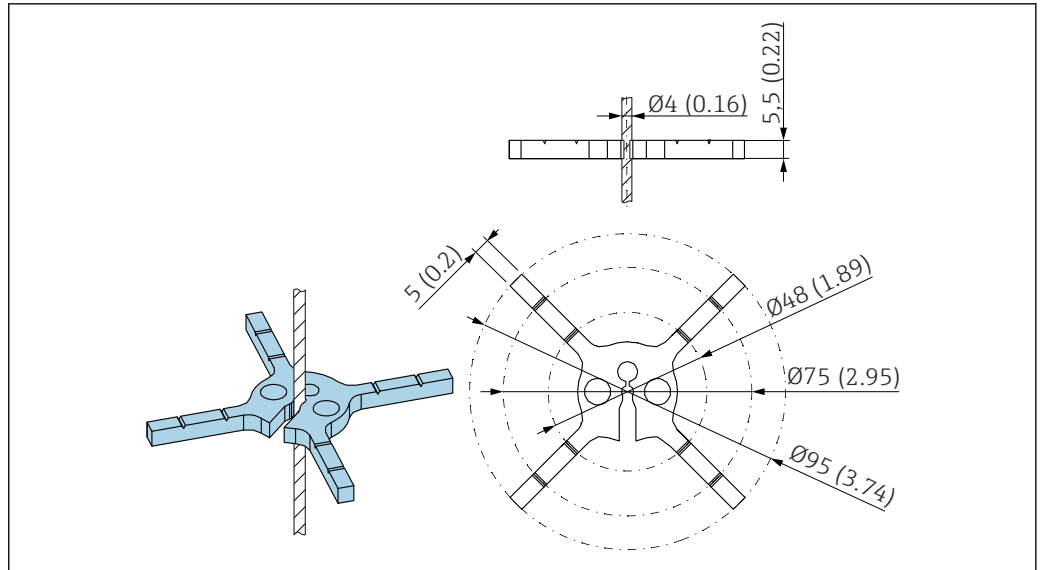
- 8 mm (0.3 in) 探头  
71162453
- 12 mm (0.47 in) 探头  
71157270
- 16 mm (0.63 in) 探头  
71069065

 PFA 材质的对中环可以随设备一同订购（参见 Levelflex 产品选型表中的订购选项 610 “安装附件”，选型代号 OE）。

**对中环: PEEK,  $\varnothing$  48 ... 95 mm (1.9 ... 3.7 in)**


适用于:  
FMP55





A0035182

对中环适用 4 mm (1/8 in)直径的缆式探头 (也适用带涂层的缆式探头)。

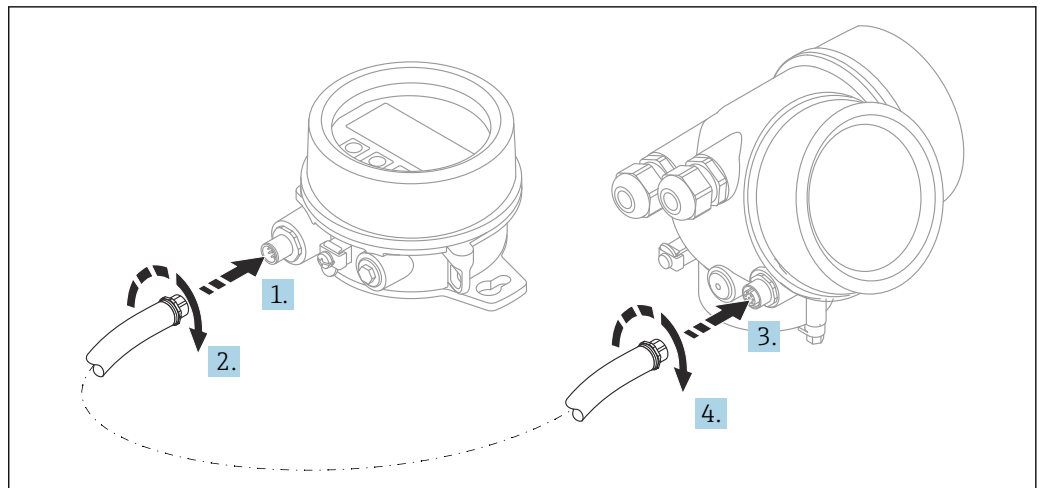
 详细信息参见 SD01961F。

- 材质: PEEK
- 允许过程温度范围: -60 ... +250 °C (-76 ... +482 °F)

附件订货号:

- 71373490 (1 个)
- 71373492 (5 个)

分离型显示单元 FHX50



A0019128

技术参数

- 材质:
  - 塑料 PBT
  - 316L/1.4404
  - 铝外壳
- 防护等级: IP68 / NEMA 6P 和 IP66 / NEMA 4x
- 适用显示单元:
  - SD02 (按键操作)
  - SD03 (光敏键操作)

- 连接电缆:
  - 设备整体电缆, 最大长度为 30 m (98 ft)
  - 用户现场自备标准电缆, 最大长度为 60 m (196 ft)
- 环境温度:  $-40 \dots 80 \text{ }^\circ\text{C}$  ( $-40 \dots 176 \text{ }^\circ\text{F}$ )
- 环境温度低于时, 通过特殊选型订购。  $-50 \dots 80 \text{ }^\circ\text{C}$  ( $-58 \dots 176 \text{ }^\circ\text{F}$ )
  - 注意** 如果温度长时间低于  $-40 \text{ }^\circ\text{C}$  ( $-40 \text{ }^\circ\text{F}$ ), 故障发生几率增大。

#### 订购信息


- 如需使用分离型显示单元, 必须订购设计用于显示单元 FHX50 的设备型号。单独订购 FHX50 时, 必须在“测量设备型号”中选择“用于 FHX50 显示单元”。
- 如果订购的测量仪表不带“用于 FHX50 显示单元”, 但是日后可能需要加装 FHX50 显示单元, 订购 FHX50 时必须在“测量设备型号”中选择“未用于 FHX50 显示单元”。此时, FHX50 包装中提供仪表更换套件。套件安装在仪表上, 保证 FHX50 能够使用。

**i** FHX50 能否使用还受变送器认证类型的影响。只有部分设备允许加装 FHX50 (适用型号: 基本订购选项“显示; 操作”中选择“用于 FHX50”选项, 参见《安全指南》(XA) )。

同时参见 FHX50 的《安全指南》(XA) 说明。

下列变送器不允许加装 FHX50:

- 可燃粉尘防爆保护型 (粉尘防爆)
- Ex nA 防爆型式

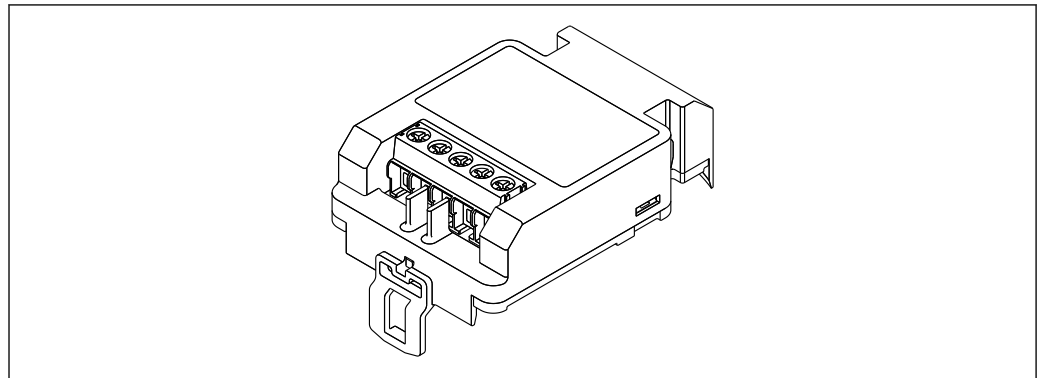
 详细信息参见《特殊文档》SD01007F。

#### 电涌保护器

回路供电设备电涌保护器可以在设备的产品选型表的订购选项“安装附件”中选购。

电涌保护器可用于回路供电设备。

- OVP10 (单通道设备)
- OVP20 (双通道设备)




A0021734

#### 技术参数

- 每个通道的阻抗:  $2 \times 0.5 \Omega_{\text{max}}$
- 直流电压 (DC) 阈值:  $400 \dots 700 \text{ V}$
- 浪涌电压阈值:  $< 800 \text{ V}$
- 1 MHz 时的电容值:  $< 1.5 \text{ pF}$
- 标称泄漏电流 ( $8/20 \mu\text{s}$ ):  $10 \text{ kA}$
- 适用导线横截面积:  $0.2 \dots 2.5 \text{ mm}^2$  (24 ... 14 AWG)

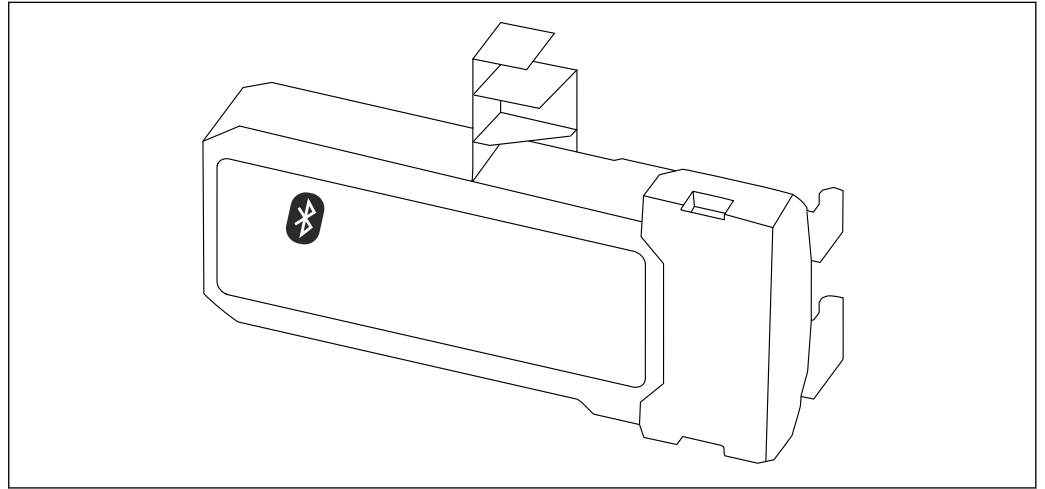
#### 如加装:

- OVP10 (单通道设备) 订货号: 71128617
- OVP20 (双通道设备) 订货号: 71128619
- 取决于变送器的认证类型, OVP 模块的使用可能受限。如果选择选型代号 NA (过电压保护), 设备的 OVP 模块功能可能受限, 参见《安全指南》(XA) 中的可选订购选项。
- 使用电涌保护器模块时, 为了保持所需安全距离, 加装设备时还需要更换外壳盖。取决于外壳类型, 合适外壳盖的订货号如下:
  - GT18 外壳: 71185516
  - GT19 外壳: 71185518
  - GT20 外壳: 71185517

 详细信息参见《特殊文档》SD01090F

### HART 设备的蓝牙模块 BT10

蓝牙模块 BT10 可以在设备的产品选型表的订购选项“安装附件”中选购。



A0036493

#### 技术参数

- 使用 SmartBlue app 简单快速设置设备
- 无需使用其他工具或转接头
- 使用 SmartBlue app 显示信号包络线
- 使用 Bluetooth® 蓝牙无线技术，实现加密点对点单向数据传输（通过 Fraunhofer 研究所测试）和带密码保护的通信
- 在参考操作条件下的操作距离为：
  - > 10 m (33 ft)
- 使用蓝牙模块时设备的最小供电电压增大幅度：3 V。

#### 如加装：

- 订货号：71377355
- 取决于变送器的认证类型，蓝牙模块的使用可能受限。如果选择选型代号 NF（蓝牙模块），设备的蓝牙模块功能可能受限，参见《安全指南》（XA）中的可选订购选项。



详细信息参见“特殊文档”SD02252F

### 通信专用附件

#### Commubox FXA195 HART

通过 USB 接口实现与 FieldCare 间的本安型 HART 通信



详细信息参见《技术资料》TI00404F

#### Commubox FXA291

将带 CDI 接口（Endress+Hauser 通用数据接口）的 Endress+Hauser 现场设备连接至计算机或笔记本电脑的 USB 端口

订货号：51516983



详细信息参见《技术资料》TI00405C

#### HART 回路转换器 HMX50

计算动态 HART 过程变量，将其转换成模拟量电流信号或限定值

订货号：71063562



详细信息参见《技术资料》TI00429F 和《操作手册》BA00371F

#### WirelessHART 适配器 SWA70

- 无线连接现场设备
- WirelessHART 转接头易于集成至现场设备和现有网络结构中，提供数据保护和传输安全功能，并且可以与其他无线网络同时使用



详细信息参见《操作手册》BA00061S

**Fieldgate FXA42**

Fieldgate 用于连接的 4...20 mA、Modbus RS485 和 Modbus TCP 设备和 SupplyCare Hosting 或 SupplyCare Enterprise 之间的通信。通过 Ethernet TCP/IP、WLAN 或移动通信 (UMTS) 传输信号。提供高级自动化功能，例如内置网页 PLC、OpenVPN 和其他功能。



详细信息参见《技术资料》TI01297S 和《操作手册》BA01778S。

**SupplyCare Enterprise SCE30B**

库存管理软件，显示罐体内介质的物位、容积、质量、温度、压力、密度或其他参数。这些参数通过 Fieldgate FXA42、Connect Sensor FXA30B 或其他网关进行记录和传输。

现场服务器上安装有这种基于网页的软件，用户可以使用移动终端设备（例如智能手机或平板电脑）进行可视化显示和操作。



详细信息参见《技术资料》TI01228S 和《操作手册》BA00055S

**SupplyCare Hosting SCH30**

库存管理软件，显示罐体内介质的物位、容积、质量、温度、压力、密度或其他参数。这些参数通过 Fieldgate FXA42、Connect Sensor FXA30B 或其他网关进行记录和传输。

SupplyCare Hosting 提供主站服务（通过网络提供软件服务 (SaaS)）。用户可以在 Endress+Hauser 门户网站上通过互联网获取数据。



详细信息参见《技术资料》TI01229S 和《操作手册》BA00050S

**Field Xpert SFX350**

Field Xpert SFX350 是进行调试和维护的移动计算机。能够进行设备设置和诊断，适用于在非防爆场合中的 HART 型和 FOUNDATION Fieldbus 型设备。



详细信息参见《操作手册》BA01202S

**Field Xpert SFX370**

Field Xpert SFX370 是进行调试和维护的移动计算机。能够进行设备设置和诊断，适用于在非防爆场合和防爆场合中的 HART 型和 FOUNDATION Fieldbus 型设备。



详细信息参见《操作手册》BA01202S

**服务专用附件****DeviceCare SFE100**

调试软件，适用 HART、PROFIBUS 和 FOUNDATION Fieldbus 现场设备



《技术资料》TI01134S

**FieldCare SFE500**

基于 FDT 技术的工厂资产管理软件

帮助用户对工厂中所有现场设备进行设置和维护。基于状态信息，还可以简单有效地检查设备状态和状况。



《技术资料》TI00028S

**系统产品****Memograph M RSG45**

高级数据管理仪功能强大，使用灵活，高效实现过程数据管理。

Memograph M 用于模拟量和数字量输入信号和计算值的电子采集、显示、记录、分析、远程传输和存档。



《技术资料》TI01180R 和《操作手册》BA01338R

**RN42**

单通道型有源安全栅，宽供电电压范围，用于安全隔离 4 ... 20 mA 标准信号回路，支持 HART 数据透明传输。



《技术资料》TI01584K 和《操作手册》BA02090K

## 文档资料

根据具体设备型号，在 Endress+Hauser 网站的下载区 ([www.endress.com/downloads](http://www.endress.com/downloads)) 中下载下列文档资料：

文档类型	文档用途和内容
《技术资料》 (TI)	<b>设备规划指南</b> 文档包含设备的所有技术参数，以及可以随设备一起订购的附件和其他产品的简要说明。
《简明操作指南》 (KA)	<b>引导用户快速获取第一个测量值</b> 文档包含从到货验收到初始调试的所有必要信息。
《操作手册》 (BA)	<b>参考文档资料</b> 文档包含设备生命周期各个阶段所需的所有信息：从产品标识、到货验收和储存，至安装、电气连接、操作和调试，以及故障排除、维护和废弃。
《仪表功能描述》 (GP)	<b>菜单参数说明</b> 文档详细介绍各个菜单参数。适用对象是在设备整个生命周期内执行操作和特定仪表设置的人员。
安全指南 (XA)	取决于认证类型，还会随箱提供防爆电气设备《安全指南》。《安全指南》是《操作手册》的组成部分。  设备铭牌上标识有配套《安全指南》 (XA) 的文档资料代号。
设备补充文档资料 (SD/FY)	必须始终严格遵守相关补充文档资料中的各项说明。补充文档是整套设备文档的组成部分。



---



71688689

[www.addresses.endress.com](http://www.addresses.endress.com)

---