

Informações técnicas

Levelflex FMP55

Radar de onda guiada

Medição de interface em líquidos



Aplicação

- Sonda de haste rígida, haste flexível ou coaxial
- Conexão de processo: flange
- Temperatura do processo: -50 para +200 °C (-58 para +392 °F)
- Pressão do processo: -1 para +40 bar (-14.5 para +580 psi)
- Faixa de medição máxima: haste rígida 4 m (13 ft); haste flexível 10 m (33 ft); coaxial 6 m (20 ft)
- Precisão: ±2 mm (±0.08 in)
- Certificados internacionais de proteção contra explosões; aprovação marinha; EN10204-3.1
- Protocolo de linearidade (3 pontos, 5 pontos)

Seus benefícios

- Medição confiável mesmo em condições do produto e do processo variáveis
- Memória de dados integrada
- Máxima confiabilidade devido ao rastreamento Multieco
- SIL2 de acordo com IEC 61508, SIL3 para redundância homogênea
- Interface de usuário intuitiva no idioma local
- Tecnologia sem fio *Bluetooth*® para comissionamento, operação e manutenção
- Teste funcional fácil para SIL
- Heartbeat Technology™

Sumário

Informações importantes sobre o documento	3	Faixa de pressão do processo	37
Símbolos	3	Permissividade relativa e condutividade	37
		Extensão da haste flexível	37
Função e projeto do sistema	4	Construção mecânica	38
Princípio de medição	4	Dimensões	38
Sistema de medição	7	Tolerância do comprimento da haste	42
		Peso	42
Entrada	8	Materiais	43
Variável medida	8	Operabilidade	46
Faixa de medição	8	Conceito de operação	46
Distância de bloqueio	8	Acesso ao menu de operação através do display local	48
Espectro de frequência de medição	9	Acesso ao menu de operação através da ferramenta de operação	49
		Integração de tancagem	52
Saída	9	SupplyCare	53
Sinal de saída	9	Certificados e aprovações	55
Sinal em alarme	11	Identificação CE	55
Linearização	11	RoHS	55
Isolamento galvânico	11	Identificação RCM	56
Dados específicos do protocolo	11	Aprovação Ex	56
		Vedação dupla ANSI/ISA 12.27.01	56
Fonte de alimentação	15	Segurança funcional	56
Esquema de ligação elétrica	15	AD2000	56
Conector do equipamento	21	NACE MR 0175 / ISO 15156	56
Fonte de alimentação	22	NACE MR 0103	56
Consumo de energia	24	ASME B31.1 e B31.3	56
Consumo de corrente	24	Diretriz dos equipamentos sob pressão	56
Falha na fonte de alimentação	25	Aprovação marítima	57
Equalização potencial	25	Aprovação de rádio	57
Terminais	25	Aprovação CRN	57
Entradas para cabo	25	Teste, certificado	57
Especificação do cabo	25	Documentação do produto em papel	58
Proteção contra sobretensão	26	Normas e diretrizes externas	58
		Informações para pedido	58
Características de desempenho	26	Protocolo de linearidade de 3 pontos	59
Condições de referência	26	Protocolo de linearidade de 5 pontos	59
Precisão de referência	27	Configuração específica do cliente	61
Resolução	29	Rotulagem (opcional)	61
Tempo de reposta	29	Pacotes de aplicação	61
Influência da temperatura ambiente	29	Diagnósticos Heartbeat	61
		Verificação Heartbeat	62
Instalação	29	Monitoramento Heartbeat	62
Requisitos de montagem	29	Acessórios	63
		Acessórios específicos do equipamento	63
Ambiente	34	Acessórios específicos de comunicação	69
Temperatura ambiente	34	Acessórios específicos do serviço	70
Limites de temperatura ambiente	34	Componentes do sistema	71
Temperatura de armazenamento	36	Documentação	71
Classe climática	36		
Altura de operação	36		
Grau de proteção	36		
Resistência contra vibração	36		
Limpeza da sonda	36		
Compatibilidade eletromagnética (EMC)	36		
Processo	37		
Faixa de temperatura do processo	37		

Informações importantes sobre o documento

Símbolos

Símbolos de segurança



Este símbolo alerta sobre uma situação perigosa. Se esta situação não for evitada, poderão ocorrer ferimentos sérios ou fatais.



Este símbolo alerta sobre uma situação perigosa. A falha em evitar esta situação pode resultar em sérios danos ou até morte.



Este símbolo alerta sobre uma situação perigosa. A falha em evitar esta situação pode resultar em danos pequenos ou médios.



Este símbolo contém informações sobre procedimentos e outros dados que não resultam em danos pessoais.

Símbolos elétricos



Corrente contínua



Corrente alternada



Corrente contínua e corrente alternada



Conexão de aterramento

Um terminal terra que, no que diz respeito ao operador, está aterrado através de um sistema de aterramento.



Aterramento de proteção (PE)

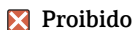
Terminais de terra devem ser conectados ao terra antes de estabelecer quaisquer outras conexões. Os terminais de terra são localizados dentro e fora do equipamento.

- Terminal de aterramento interno; o terra de proteção é conectado à rede elétrica.
- Terminal de aterramento externo; o equipamento é conectado ao sistema de aterramento da fábrica.

Símbolos para determinados tipos de informações e gráficos



Procedimentos, processos ou ações que são permitidos



Procedimentos, processos ou ações que são proibidos



Indica informação adicional



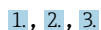
Consulte a documentação



Referência ao gráfico



Aviso ou etapa individual a ser observada



Série de etapas



Resultado de uma etapa

1, 2, 3, ...

Números de itens

A, B, C, ...

Visualizações

Resistência à temperatura dos cabos de conexão

Especifica o valor mínimo da resistência à temperatura dos cabos de conexão

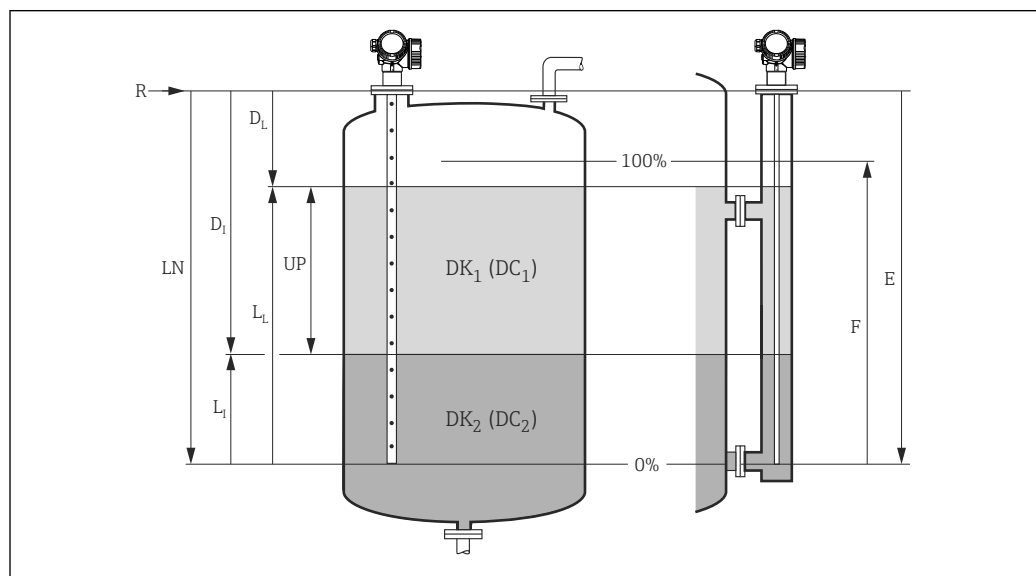
Função e projeto do sistema

Princípio de medição


Princípio gerais

O Levelflex é um sistema de medição instalado acima do material que funciona de acordo com o método de tempo de voo (ToF = Time of Flight). A distância do ponto de referência até a superfície do produto é medida. Os pulsos de alta frequência são injetados em uma haste e conduzidos ao longo da haste. Os pulsos são refletidos pela superfície do produto, recebidos pela unidade de avaliação eletrônica e convertidos em informações de nível. Este método também é conhecido como Reflectometria no Domínio do Tempo (TDR - Time Domain Reflectometry).

Na medição de interface, este método é combinado com a medição de capacitância.



A0011177

 1 Parâmetros para medição de nível e interface com o radar de onda guiada

R Ponto de referência da medição

E Calibração vazia (= zero)

F Calibração cheia (= span)

LN Comprimento de sonda

UP Espessura do meio superior

DL Distância total até o nível


LL Nível total

DI Distância da interface (distância da flange até o DC₂)

LI Nível da interface (distância da extremidade da sonda até o DC₁)

DC1 Permissividade relativa do meio superior

DC2 Permissividade relativa do meio inferior

 O ponto de referência R da medição está localizado na conexão do processo.

Permissividade relativa

A permissividade relativa (ϵ_r) do meio afeta diretamente o grau de reflexão dos pulsos de alta frequência. No caso de uma ϵ_r grande, como no caso da água ou da amônia, há uma forte reflexão do pulso. Por outro lado, se a ϵ_r for baixa, como no caso dos hidrocarbonetos, a reflexão do pulso será fraca.

Entrada

Os pulsos refletidos são transmitidos da sonda aos componentes eletrônicos. Aqui, um microprocessador avalia os sinais e identifica o eco de nível que foi causado pela reflexão dos pulsos

de alta frequência na superfície do produto. Esse sistema de detecção de sinal claro se beneficia de mais de 30 anos de experiência com procedimentos de Time-of-Flight por pulso que foram integrados ao desenvolvimento do software PulseMaster®.

A distância D até a superfície do produto é proporcional ao time-of-flight t do pulso:

$$D = c \cdot t/2,$$

onde c é a velocidade da luz.

Com base na distância vazia conhecida E, é calculado o nível L:

$$L = E - D$$

O Levelflex inclui funções ativadas pelo usuário para filtrar ecos de interferência (mapeamento). Essas funções garantem que os ecos de interferência das ferragens internas e escoras não sejam interpretados como ecos de nível.

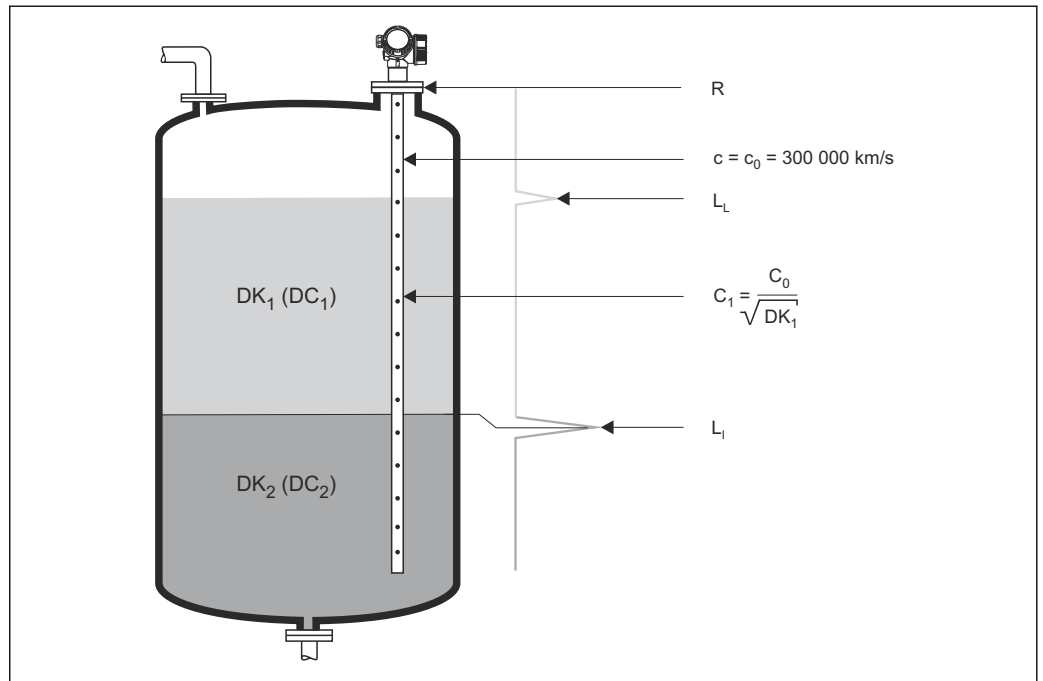
Saída

O Levelflex é pré-ajustado na fábrica com o comprimento da haste solicitado, de modo que, na maioria dos casos, somente os parâmetros de aplicação que adaptam automaticamente o equipamento às condições de medição precisam ser inseridos. Para modelos com uma saída em corrente, o ajuste de fábrica para ponto zero E e span F é 4 mA e 20 mA, para saídas digitais e para o módulo do display 0% e 100%. Uma função de linearização com 32 pontos no máx., que são baseados em uma tabela inserida manualmente ou semiautomaticamente, pode ser ativada no local ou através de operação remota. Essa função permite que o nível seja convertido em unidades de volume ou massa, por exemplo.

Medição de interface

Quando os pulsos de alta frequência atingem a superfície do meio, somente um percentual do pulso de transmissão é refletido. No caso de meio com um DC₁ baixo, em particular, a outra parte entra no meio. O pulso é refletido mais uma vez no ponto da interface para um segundo meio com uma DC₂ mais alta. A distância até a camada de interface também pode ser determinada considerando o time-of-flight atrasado do pulso através do meio superior.

Além disso, o FMP55 mede a capacitância da sonda. Isso significa que as medições de interface ainda podem ser obtidas mesmo se houver formação de emulsões entre os dois meios, resultando na falta de um segundo sinal de reflexão.



A0011178

2 Medição da interface com o radar de onda guiada

- LL Nivel total
- LI Nivel de interface
- R Ponto de referência da medição

Além disso, as seguintes condições gerais devem ser observadas para a medição da interface:

- A permissividade relativa do meio superior deve ser conhecida e constante. A permissividade relativa pode ser determinada usando o Manual DC CP00019F ou com o “DC Values App” (DC = constante dielétrica). Além disso, se a espessura da interface estiver disponível e for conhecida, a permissividade relativa poderá ser calculada automaticamente no FieldCare.
- A permissividade relativa do meio superior não deve exceder 10.
- A diferença de permissividade relativa entre o meio superior e inferior deve ser >10 .
- A espessura mínima do meio superior é 60 mm (2.4 in).



Para obter os valores de permissividade relativa (valores ϵ_r) de diversos meios comumente usados na indústria, consulte:

- Permissividade relativa (valor ϵ_r), Compêndio CP01076F
- O aplicativo "DC Values App" da Endress+Hauser (disponível para Android e iOS)

Ao usar a medição capacitiva do FMP55:

- Condutividade do meio superior: $< 1 \mu\text{S/cm}$
- Condutividade do meio inferior: $> 100 \mu\text{S/cm}$

Ciclo de vida do produto

Planejamento

- Princípio de medição universal
- Medição não afetada pelas propriedades do meio
- Hardware e software desenvolvido conforme SIL IEC61508
- Medição de interface direta, genuína

Aquisição

- Como líder global do mercado em medições de nível, a Endress+Hauser garante a segurança de seu investimento
- Suporte e serviço no mundo todo

Instalação

- Não são necessárias ferramentas especiais
- Proteção contra polaridade reversa
- Terminais modernos e removíveis
- Componentes eletrônicos principais protegidos por um compartimento de conexão separado

Comissionamento

- Comissionamento rápido e guiado por um menu com apenas 6 etapas
- O texto padronizado exibido no idioma local reduz o risco de erro ou confusão
- Acesso local direto a todos os parâmetros
- Instruções de Operação Resumidas impressas no equipamento no local

Operação

- Medições redundantes para maior confiabilidade das medições, graças ao SensorFusion
- Rastreamento multieco: Medição confiável graças ao algoritmos com autoaprendizado de pesquisa do eco considerando-se o histórico de curto e longo prazo e a plausibilidade dos sinais detectados para suprimir os ecos de interferência.
- Em conformidade com NAMUR NE107

Manutenção

- HistoROM: Backup de dados para configurações do equipamento e valores medidos
- Diagnóstico exato do equipamento e do processo para auxiliar a tomada de decisões mais rápida com informações claras sobre a ação corretiva
- O conceito de operação intuitivo orientado por menu no idioma local economiza custos de treinamento, manutenção e operação
- A tampa do compartimento dos componentes eletrônicos também pode ser aberta em áreas classificadas

Descontinuação

- Tradução de código de pedido para modelos subsequentes
- Conformidade com a RoHS (Restrição de certas substâncias perigosas), soldagem dos componentes eletrônicos sem chumbo
- Abordagem de reciclagem ecológica

Sistema de medição

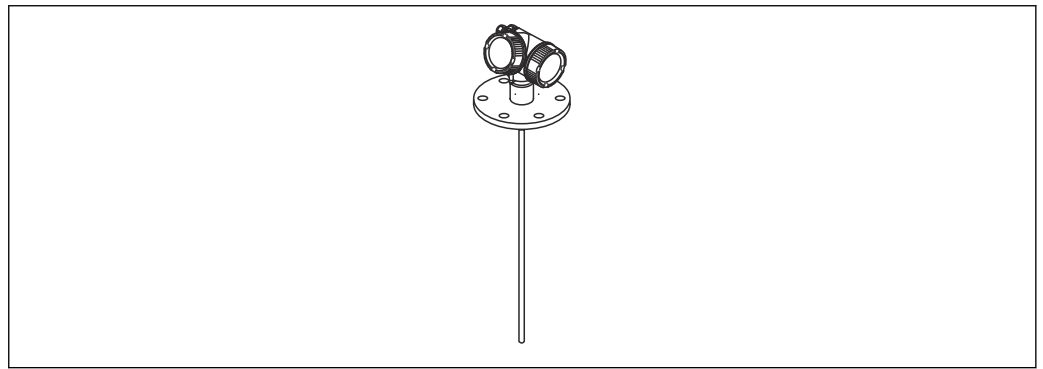
Notas gerais sobre a seleção da sonda

- Para a medição da interface, preferencialmente são usadas sondas coaxiais ou hastes rígidas no bypass/tubo de calma.
- As sondas coaxiais são adequadas para líquidos com viscosidade de até aprox. 500 cst. A grande maioria dos gases liquefeitos pode ser medida com sondas coaxiais, desde que $\epsilon_r > 1,4$. Além disso, as condições de instalação, como bocais, ferragens internas do tanque, etc, não afetam a medição quando uma sonda coaxial é usada. Uma sonda coaxial oferece segurança EMC máxima quando usada em tanques plásticos.
- As hastes rígidas ou hastes flexíveis não são recomendadas para instalação livre no tanque. Hastes flexíveis também podem ser usadas no bypass/tubo de calma se a distância até o teto (folga) não for suficiente para a instalação de uma haste rígida, e se o contato entre a haste/peso da sonda com a parede do tubo puder ser descartado (diâmetro suficiente, tubo reto).

Seleção da sonda

FMP55

Para medição de nível e medição de interface em líquidos

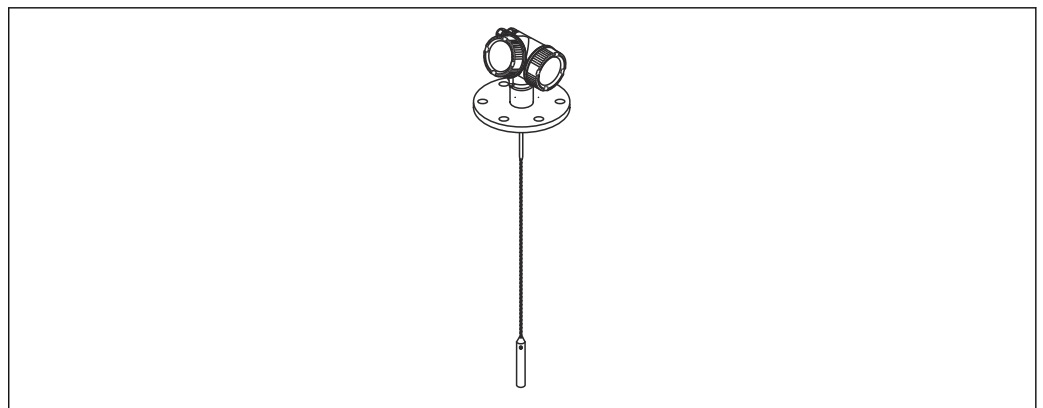


A0011357


 3 Haste rígida

Haste rígida

- Comprimento máximo da sonda 4 m (13 ft)
- Material PFA > 316 L




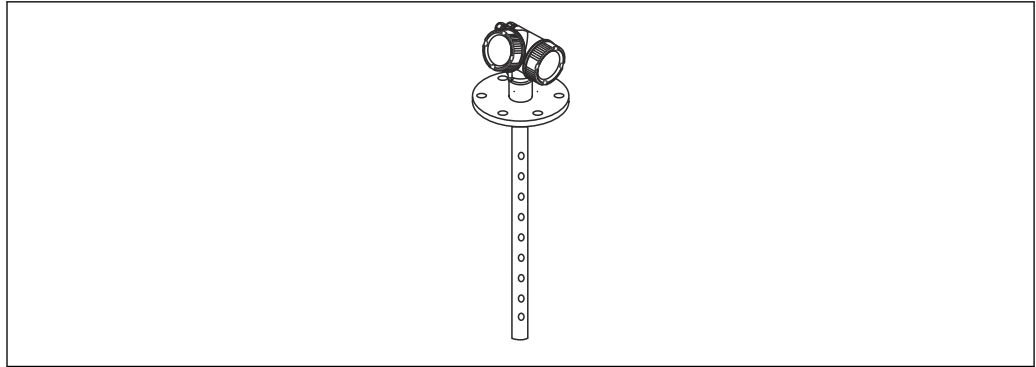
A0011358

 4 Haste flexível com haste de centralização

Haste flexível

- Comprimento máximo da sonda 10 m (33 ft)
- Material PFA > 316 L

 Se a versão com sonda remota for usada, o comprimento máximo da sonda que pode ser solicitado é 7 m (23 ft).



A0011359

5 Sonda coaxial

Sonda coaxial

- Comprimento máximo da sonda 6 m (20 ft)
- Material 316 L, múltiplos orifícios

Entrada

Variável medida

A variável medida é a distância do ponto de referência até a superfície do produto.

O nível é calculado baseando-se em **E**, a distância vazia inserida.

Opcionalmente, o nível pode ser convertido em outras variáveis (volume, massa) por meio da linearização (32 pontos).

Faixa de medição

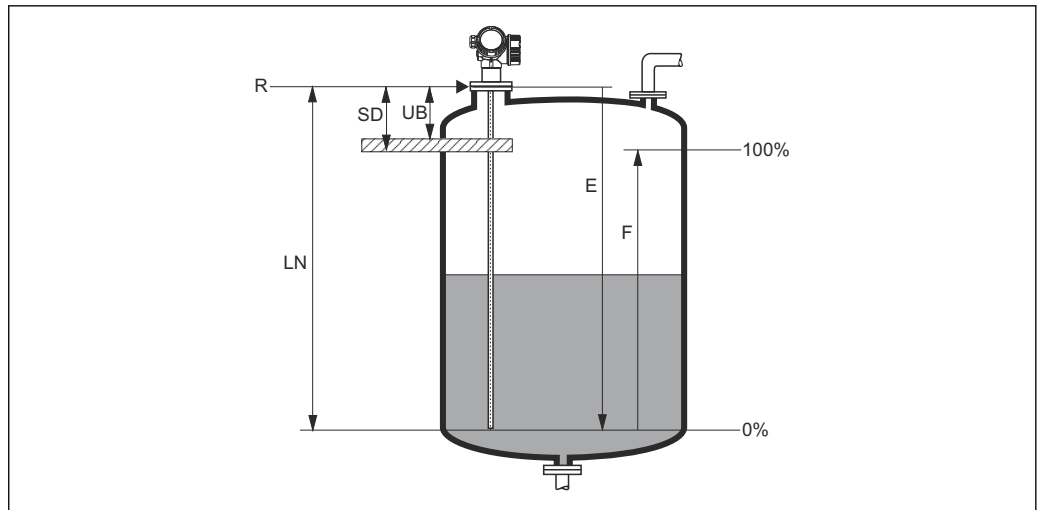
A faixa de medição máxima é:

- até 10 m (33 ft) para haste flexível no bypass ou tubo de calma
- até 4 m (13 ft) para haste rígida no bypass ou tubo de calma
- até 6 m (20 ft) para sonda coaxial

- i
 - A formação de incrustações, em particular de produtos úmidos, pode reduzir a faixa de medição máxima possível.
 - Devido à alta taxa de difusão da amônia, recomenda-se um prensa-cabos estanque a gás (opcional) para medições nesse meio.

Distância de bloqueio

A distância de bloqueio superior **UB** é a distância mínima do ponto de referência **R** da medição até o nível máximo.



A0011279

6 Definição de distância de bloqueio e distância de segurança

- R* Ponto de referência da medição
LN Comprimento de sonda
UB Distância de bloqueio superior
E Calibração vazio (zero)
F Calibração cheia (span)
SD Distância de segurança

Distância de bloqueio (ajuste de fábrica):

- Para sondas coaxiais: 0 mm (0 in)
- Para haste rígidas e hastes flexíveis até 8 m (26 ft): 200 mm (8 in)
- Para hastes rígidas e hastes flexíveis de mais de 8 m (26 ft): $0.025 \times$ comprimento da sonda



Na entrega, as distâncias de bloqueio especificadas são predefinidas de fábrica. Essas configurações podem ser alteradas dependendo da aplicação.

Uma medição confiável não pode ser garantida dentro da distância de bloqueio.



Uma distância de segurança **SD** pode ser definida além da distância de bloqueio. O equipamento gera um aviso se o nível aumentar para entrar nessa distância de segurança.

Espectro de frequência de medição

100 MHz a 1,5 GHz

Saída

Sinal de saída

HART

- Codificação do sinal:
FSK ± 0.5 mA através do sinal de corrente
- Taxa de transmissão de dados:
1 200 Bit/s
- Isolamento galvânico:
Sim

Tecnologia Bluetooth® sem fio

- Versão do equipamento:
Código de pedido 610 "Acessório instalado", opção NF "Bluetooth"
- Operação/Configuração:
Através do aplicativo *SmartBlue*
- Faixa em condições de referência:
> 10 m (33 ft)
- Criptografia:
Comunicação criptografada e criptografia de senha impedem a operação incorreta por pessoas não autorizadas

PROFIBUS PA

- Codificação do sinal:
Barramento Alimentado Manchester (MBP)
- Taxa de transmissão de dados:
31.25 kBit/s, modo tensão
- Isolamento galvânico:
Sim

FOUNDATION Fieldbus

- Codificação do sinal:
Barramento Alimentado Manchester (MBP)
- Taxa de transmissão de dados:
31.25 kBit/s, modo tensão
- Isolamento galvânico:
Sim

Saída comutada

Para equipamentos HART, a saída da seletora está disponível como opcional.

- Função:
Saída comutada de coletor aberto
- Comportamento de comutação:
Binário (condutivo ou não-condutivo), comuta quando o ponto de energização/ponto de desenergização programável é atingido
- Modo de falha:
Não-condutivo
- Dados da conexão elétrica:
 $U = 16$ para $35 V_{DC}$, $I = 0$ para $40 mA$
- Resistor interno:
 $R_i < 880 \Omega$
A queda de tensão neste resistor interno deve ser considerada ao planejar a configuração. Por exemplo, a tensão resultante em um relé conectado deve ser suficiente para comutar o relé.
- Tensões de isolamento:
Flutuante, tensão de isolamento $1350 V_{DC}$ em relação à fonte de alimentação e $500 V_{AC}$ terra
- Ponto de comutação:
Programável pelo usuário, separadamente para ponto de energização e ponto de desenergização
- Atraso de comutação:
Programável pelo usuário na faixa de 0 para 100 s, separadamente para ponto de energização e ponto de desenergização
- Taxa de varredura:
Corresponde ao ciclo de medição
- Fonte de sinal/variáveis do equipamento:
 - Nível linearizado
 - Distância
 - Tensão do terminal
 - Temperatura eletrônica
 - Amplitude eco relativa
 - Valores de diagnóstico, blocos avançados de diagnóstico
 - Somente para a medição de interface ativa
- Fonte do sinal/variáveis do equipamento para medição de interface ativa:
 - Interface linearizada
 - Distância da interface
 - Distância da interface superior
 - Amplitude de interface relativa
- Número de ciclos de comutação:
Ilimitado

Sinal em alarme	<p>Dependendo da interface, uma informação de falha é exibida, como segue:</p> <ul style="list-style-type: none"> ■ Saída em corrente <ul style="list-style-type: none"> ■ Opção de modo de falha (de acordo com a Recomendação NAMUR NE 43): Alarme mínimo: 3.6 mA Alarme máximo (= ajuste de fábrica): 22 mA ■ Modo de falha com valor configurado pelo usuário: 3.59 para 22.5 mA ■ Display local <ul style="list-style-type: none"> ■ Sinal de status (de acordo com a recomendação NAMUR NE 107) ■ Display de texto padronizado ■ Ferramenta de operação via comunicação digital (HART, PROFIBUS PA, FOUNDATION Fieldbus) ou interface de operação (CDI) <ul style="list-style-type: none"> ■ Sinal de status (de acordo com a recomendação NAMUR NE 107) ■ Display de texto padronizado
Linearização	<p>A função de linearização do equipamento permite que o usuário converta o valor medido em qualquer unidade de comprimento ou volume. Tabelas de linearização para calcular o volume em recipientes cilíndricos estão programadas no equipamento. Outras tabelas de até 32 pares de valores podem ser inseridas manualmente ou semiautomaticamente.</p>
Isolamento galvânico	<p>Todos os circuitos para as saídas são galvanicamente isolados uns dos outros.</p>
Dados específicos do protocolo	<p>HART</p> <p>ID do fabricante: 17 (0x11{hex})</p> <p>ID do tipo de equipamento: 0x1122</p> <p>Especificação HART: 7</p> <p>Arquivos de descrição do equipamento (DTM, DD) Informações e arquivos disponíveis em: <ul style="list-style-type: none"> ■ www.endress.com Na página do produto do equipamento: Documentos/Software → Drivers do equipamento ■ www.fieldcommgroup.org </p> <p>Carga HART: Min. 250 Ω</p> <p><i>Variáveis do equipamento HART</i></p> <p>Os valores medidos podem ser livremente atribuídos às variáveis do equipamento.</p> <p>Valores medidos para PV (variável primária)</p> <ul style="list-style-type: none"> ■ Nível linearizado ■ Distância ■ Interface ■ Distância da interface ■ Espessura da interface superior ■ Temperatura do componente eletrônico ■ Capacitância medida ■ Amplitude relativa do eco ■ Amplitude relativa da interface <p>Valores medidos para SV, TV, QV (segunda, terceira e quarta variáveis)</p> <ul style="list-style-type: none"> ■ Nível linearizado ■ Distância ■ Interface linearizada ■ Distância da interface ■ Tensão do terminal ■ Temperatura do componente eletrônico ■ Capacitância medida ■ Amplitude absoluta do eco ■ Amplitude relativa do eco ■ Amplitude absoluta da interface ■ Amplitude relativa da interface ■ Valor calculado ϵ_r

Funções compatíveis

- Modo Burst
- Status adicional do transmissor

Dados Wireless HART**Tensão de inicialização mínima:**

17.5 V

Corrente de inicialização:

4 mA

Tempo de inicialização:

80 s

Tensão de operação mínima:

17.5 V

Corrente Multidrop:

4.0 mA

Tempo para estabelecer a conexão:

30 s

PROFIBUS PA**ID do fabricante:**

17 (0x11)

Número de identificação:

0x1568ou 0x9700

Versão do perfil:

3.02

Arquivo GSD e versão

Informações e arquivos disponíveis em:

- www.endress.com

Na página do produto do equipamento: Documentos/Software → Drivers do equipamento

- www.profibus.com

*Valores de saída***Entrada analógica:**

- Nível linearizado
- Distância
- Interface
- Distância da interface
- Espessura da interface superior
- Tensão do terminal
- Temperatura do componente eletrônico
- Capacitância medida
- Amplitude absoluta do eco
- Amplitude relativa do eco
- Amplitude absoluta da interface
- Amplitude relativa da interface
- Valor calculado ϵ_r

Entrada digital:

- Blocos de diagnóstico estendidos
- Bloco PFS de saída de status

*Valores de entrada***Saída analógica:**

- Valor analógico do PLC (para pressão externa e temperatura do bloco do sensor)
- Valor analógico do PLC a ser indicado no display

Saída digital:

- Bloco de diagnóstico estendido
- Limitador de Nível
- Medição do Bloco do Sensor Ligada
- Salvar Histórico do Bloco do Sensor Ligado
- Saída do status

Funções compatíveis

- Identificação e manutenção
Identificação simples do equipamento na parte do sistema de controle e na etiqueta de identificação
- Adoção automática de números de identificação
Modo de compatibilidade GSD para o perfil genérico 0x9700 "Transmissor com 1 entrada analógica"
- Diagnóstico de camada física
Verificação de instalação do segmento PROFIBUS e do equipamento usando a tensão do terminal e monitoramento de mensagens
- Upload/download PROFIBUS
A leitura e gravação de parâmetros são até dez vezes mais rápidas com o upload/download PROFIBUS
- Status condensado
Informações de diagnóstico simples e autoexplicativas com categorização das mensagens de diagnóstico ocorridas

FOUNDATION Fieldbus

ID do fabricante	0x452B48
Tipo de equipamento	0x1028
Revisão do equipamento	0x01
Revisão DD	Informações e arquivos disponíveis em:
Revisão CFF	
Versão de Teste do Equipamento (Versão ITK)	6.0.1
Número da campanha do teste ITK	IT085300
Capacidade do Link Master (LAS)	Sim
Escolha do "Link Master" e do "Equipamento Básico"	Sim; ajuste de fábrica: Equipamento básico
Endereço do nó	Ajuste de fábrica: 247 (0xF7)
Funções compatíveis	Os métodos a seguir são compatíveis: <ul style="list-style-type: none"> ■ Reinicialização ■ Reinicialização ENP ■ Configuração ■ Linearização ■ Autoverificação
Relacionamentos de Comunicação Virtual (VCRs)	
Número de VCRs	44
Número de objetos de ligação no VFD	50
Entradas permanentes	1
VCRs do cliente	0
VCRs do servidor	10
VCRs da fonte	43
VCRs do dissipador	0
VCRs do assinante	43
VCRs do editor	43
Capacidade de conexão do equipamento	
Tempo de slot	4

Atraso mín. entre PDU	8
Atraso máx. de resposta	20


Blocos do transdutor

Bloco	Conteúdo	Valores de saída
Bloco do transdutor de configuração	Contém todos os parâmetros para comissionamento padrão	<ul style="list-style-type: none"> ▪ Nível ou volume (canal 1) (dependendo da configuração do bloco) ▪ Distância (Canal 2)
Bloco do transdutor de configuração avançada	Contém todos os parâmetros para configuração de medição mais precisa	Sem valores de saída
Bloco do transdutor do display	Contém parâmetros para configuração do display local	Sem valores de saída
Bloco do transdutor de diagnóstico	Contém informações de diagnóstico	Sem valores de saída
Bloco Transdutor de Diagnóstico Avançado	Contém os parâmetros para diagnóstico avançado	Sem valores de saída
Configuração especializada do bloco do transdutor	Contém os parâmetros que exigem do usuário conhecimento profundo da operação do equipamento a fim de configurar os parâmetros de forma adequada	Sem valores de saída
Informações especializadas do bloco do transdutor	Contém os parâmetros que fornecem informações sobre o estado do equipamento	Sem valores de saída
Bloco do transdutor do sensor de manutenção	Contém os parâmetros que podem ser acessados somente pelo serviço Endress+Hauser	Sem valores de saída
Bloco do transdutor de informações de manutenção	Contém parâmetros que fornecem ao serviço Endress+Hauser informações sobre o estado do equipamento	Sem valores de saída
Transferência de dados do bloco do transdutor	Contém parâmetros para fazer backup das configurações do equipamento no módulo do display e para gravar as configurações salvas no equipamento. O acesso a esses parâmetros é reservado ao serviço Endress+Hauser.	Sem valores de saída

Bloco de funções

Bloco	Conteúdo	Número de blocos permanentes	Número de blocos instanciáveis	Tempo de execução	Funcionalidade
Bloco de recursos	O Bloco de recurso contém todos os dados que identificam o equipamento de forma única. Ele é uma versão eletrônica de uma etiqueta de identificação do equipamento.	1	0	-	Estendido
Bloco de entrada analógica	O Bloco AI recebe os dados de medição do Bloco do Sensor (pode ser selecionado através de um número do canal), e disponibiliza os dados para outros blocos em sua saída.	2	3	25 ms	Estendido
Bloco de entrada discreta	O Bloco de Entrada Discreta recebe um valor discreto (por ex. indicação de que a faixa de medição foi ultrapassada) e disponibiliza tal valor para outros blocos na saída.	1	2	20 ms	Padrão
Bloco de saída analógica múltipla	O Bloco de Saída Analógica Múltipla é usado para transmitir valores analógicos do barramento ao equipamento.	1	0	20 ms	Padrão
Bloco de Saída Discreta Múltipla	O Bloco de Saída Discreta Múltipla é usado para transmitir valores discretos do barramento ao equipamento.	1	0	20 ms	Padrão
Bloco PID	O Bloco PID é usado como um controlador proporcional-integral-derivativo e pode ser usado universalmente para o controle de malha fechada no campo. Ele ativa o modo cascata e controle feedforward.	1	1	25 ms	Padrão
Bloco Aritmético	Esse bloco foi projetado para permitir o uso simples de funções matemáticas comuns na tecnologia de medição. O usuário não precisa saber como escrever equações. O algoritmo matemático é selecionado pelo nome, escolhido pelo usuário para a função a ser executada.	1	1	25 ms	Padrão

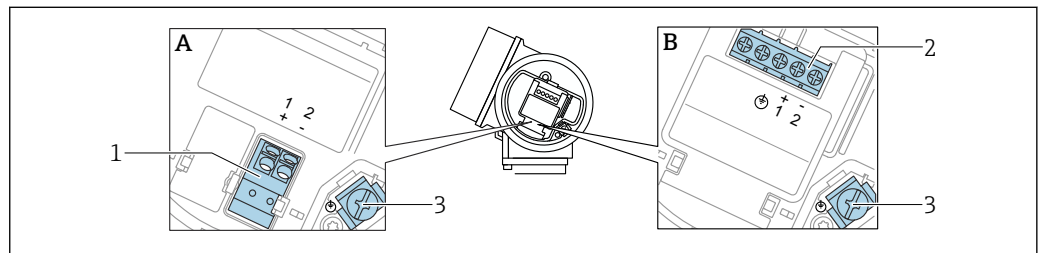
Bloco	Conteúdo	Número de blocos permanentes	Número de blocos instanciáveis	Tempo de execução	Funcionalidade
Bloco caracterizador de sinais	O bloco caracterizador de sinais possui duas seções, cada uma com um valor de saída que é uma função não linear do valor de entrada. A função não linear é gerada por uma única tabela de consulta com 21 pares arbitrários x-y.	1	1	25 ms	Padrão
Bloco seletor de entrada	Esse bloco facilita a seleção de até quatro entradas e gera um valor de saída baseado na ação configurada. Esse bloco normalmente recebe suas entradas a partir de Blocos AI. O bloco permite a seleção dos valores máximo, mínimo, médio e "primeiro valor válido".	1	1	25 ms	Padrão
Bloco do integrador	O bloco integrador integra uma variável como uma função do tempo ou acumula a contagem a partir de um bloco de entrada por pulso. O bloco pode ser usado como um totalizador que totaliza até que um reset seja realizado, ou como um totalizador em lote, pelo qual o valor integrado é comparado com um valor desejado gerado antes ou durante a rotina de controle e gera um sinal binário quando o valor desejado é atingido.	1	1	25 ms	Padrão
Bloco analógico de alarme		1	1	25 ms	Padrão

 Ao todo, até 20 blocos podem ser instanciados no equipamento, incluindo blocos já instanciados.

Fonte de alimentação

Esquema de ligação elétrica

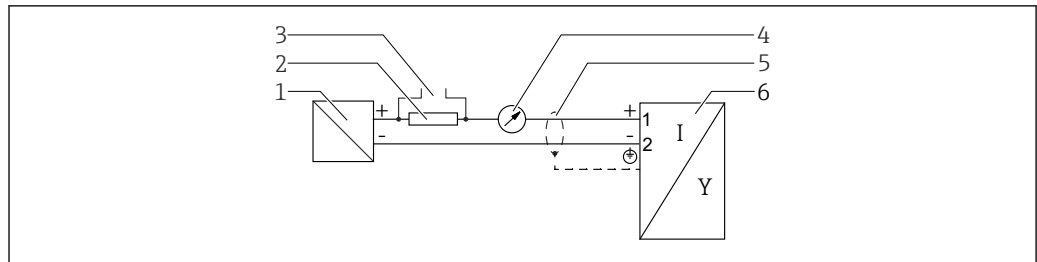
Esquema de ligação elétrica, 2 fios: 4 para 20 mA HART



 7 Esquema de ligação elétrica, 2 fios: 4 para 20 mA HART

- A Sem proteção contra sobretensão integrada
- B Com proteção contra sobretensão integrada
- 1 Conexão 4 para 20 mA, HART Passiva: terminais 1 e 2, sem proteção contra sobretensão integrada
- 2 Conexão 4 para 20 mA, HART Passiva: terminais 1 e 2, com proteção contra sobretensão integrada
- 3 Terminal para blindagem do cabo

Diagrama de função HART 4 para 20 mA

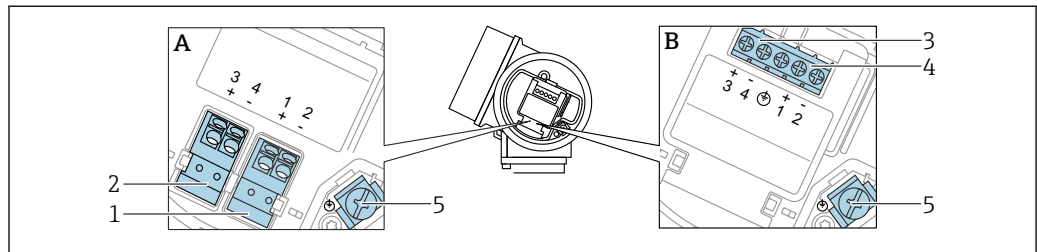


A0036499

8 Diagrama de função HART 4 para 20 mA

- 1 Barreira ativa para a fonte de alimentação; observe a tensão do terminal
- 2 Resistor para comunicação HART ($\geq 250 \Omega$); observe a carga máxima
- 3 Conexão para Commubox FXA195 ou FieldXpert (através de modem Bluetooth VIATOR)
- 4 Unidade de display analógico; observe a carga máxima
- 5 Blindagem do cabo; observe a especificação do cabo
- 6 Instrumento de medição

Esquema de ligação elétrica, 2 fios: 4 para 20 mA HART, saída comutada

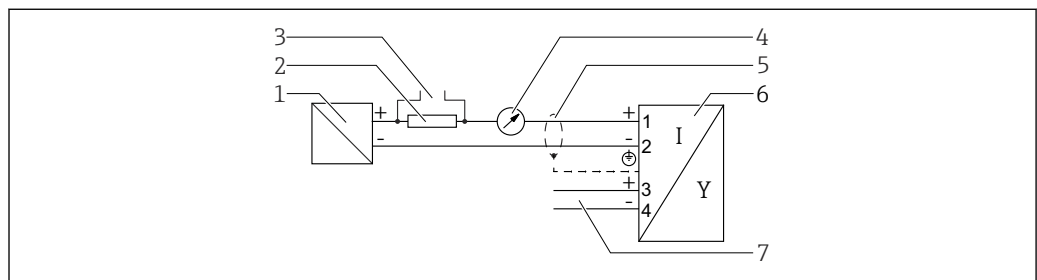


A0036500

9 Esquema de ligação elétrica, 2 fios: 4 para 20 mA HART, saída comutada

- A Sem proteção contra sobretensão integrada
 B Com proteção contra sobretensão integrada
- 1 Conexão 4 para 20 mA, HART Passiva: terminais 1 e 2, sem proteção contra sobretensão integrada
 - 2 Conexão, saída comutada (coletor aberto): terminais 3 e 4, sem proteção contra sobretensão integrada
 - 3 Conexão, saída comutada (coletor aberto): terminais 3 e 4, com proteção contra sobretensão integrada
 - 4 Conexão 4 para 20 mA, HART Passiva: terminais 1 e 2, com proteção contra sobretensão integrada
 - 5 Terminal para blindagem do cabo

Diagrama de função HART 4 para 20 mA, saída comutada

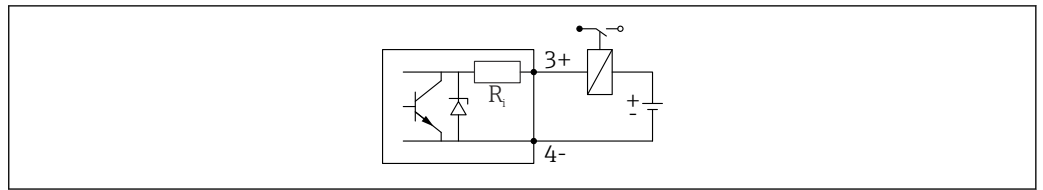


A0036501

10 Diagrama de função HART 4 para 20 mA, saída comutada

- 1 Barreira ativa para a fonte de alimentação; observe a tensão do terminal
- 2 Resistor para comunicação HART ($\geq 250 \Omega$); observe a carga máxima
- 3 Conexão para Commubox FXA195 ou FieldXpert (através de modem Bluetooth VIATOR)
- 4 Unidade de display analógico; observe a carga máxima
- 5 Blindagem do cabo; observe a especificação do cabo
- 6 Instrumento de medição
- 7 Saída comutada (coletor aberto)

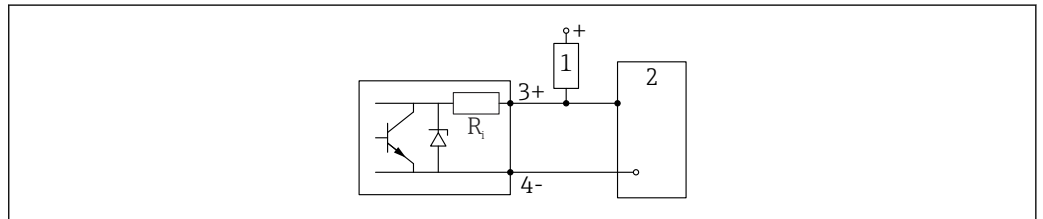
Exemplo de conexão de um relé



A0015909

11 Exemplo de conexão de um relé

Exemplo de conexão para a entrada digital

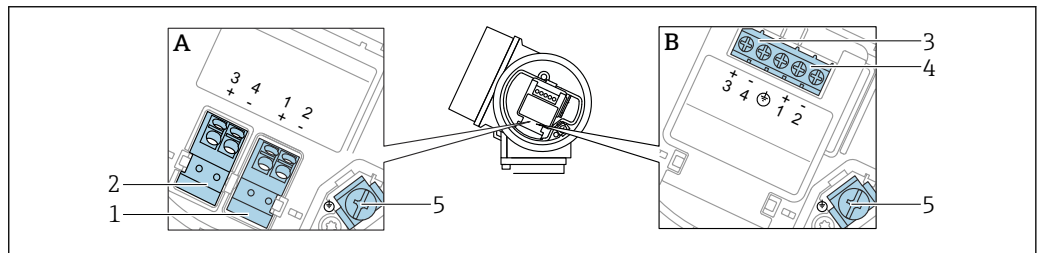


A0015910

12 Exemplo de conexão para a entrada digital

- 1 Resistor de alta impedância
- 2 Entrada digital

Esquema de ligação elétrica, 2 fios: 4 para 20 mA HART 4 para 20 mA

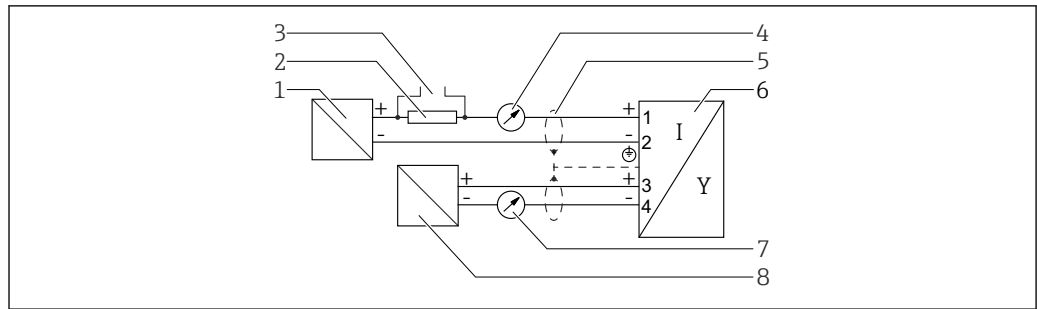


A0036500

13 Esquema de ligação elétrica, 2 fios: 4 para 20 mA HART 4 para 20 mA

- A Sem proteção contra sobretensão integrada
- B Com proteção contra sobretensão integrada
- 1 Conexão, saída em corrente 1, 4 para 20 mA HART Passiva: terminais 1 e 2, sem proteção contra sobretensão integrada
- 2 Conexão, saída em corrente 2, 4 para 20 mA: terminais 3 e 4, sem proteção contra sobretensão integrada
- 3 Conexão, saída em corrente 2, 4 para 20 mA: terminais 3 e 4, com proteção contra sobretensão integrada
- 4 Conexão, saída em corrente 1, 4 para 20 mA HART Passiva: terminais 1 e 2, com proteção contra sobretensão integrada
- 5 Terminal para blindagem do cabo

Diagrama de função HART 4 para 20 mA + analógica 4 para 20 mA

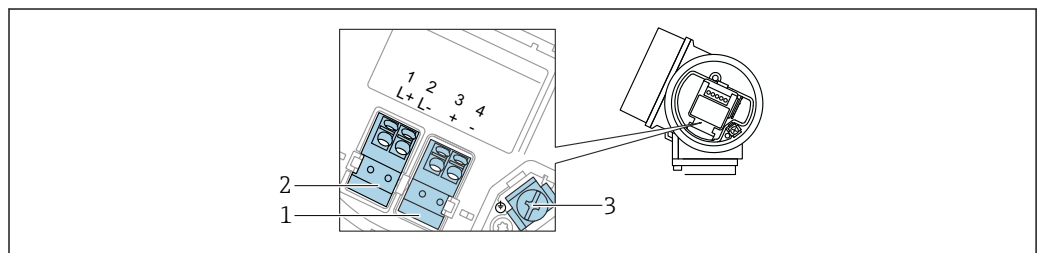


A0036502

14 Diagrama de função HART 4 para 20 mA + analógica 4 para 20 mA

- 1 Barreira ativa para a fonte de alimentação, saída em corrente 1; observe a tensão do terminal
- 2 Resistor para comunicação HART ($\geq 250 \Omega$); observe a carga máxima
- 3 Conexão para Commubox FXA195 ou FieldXpert (através de modem Bluetooth VIATOR)
- 4 Unidade de display analógico; observe a carga máxima
- 5 Blindagem do cabo; observe a especificação do cabo
- 6 Instrumento de medição
- 7 Unidade de display analógico; observe a carga máxima
- 8 Barreira ativa para a fonte de alimentação, saída em corrente 2; observe a tensão do terminal

Esquema de ligação elétrica, 4 fios: 4 para 20 mA HART (10.4 para 48 V_{DC})

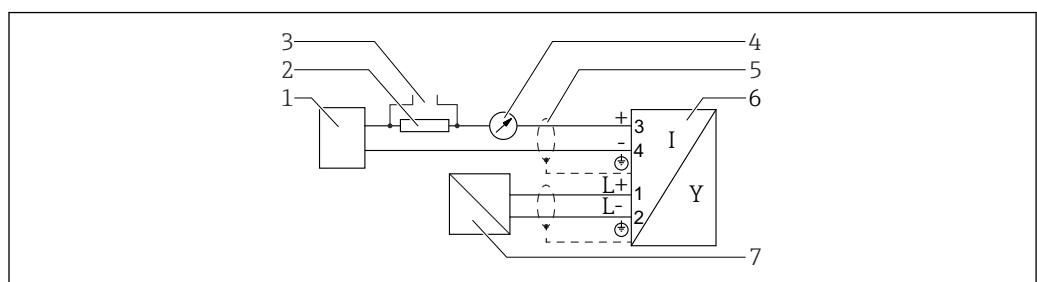


A0036516

15 Esquema de ligação elétrica, 4 fios: 4 para 20 mA HART (10.4 para 48 V_{DC})

- 1 Conexão 4 para 20 mA HART (ativo): terminais 3 e 4
- 2 Conexão da fonte de alimentação: terminais 1 e 2
- 3 Terminal para blindagem do cabo

Diagrama de função de 4 fios: HART 4 para 20 mA (10.4 para 48 V_{DC})

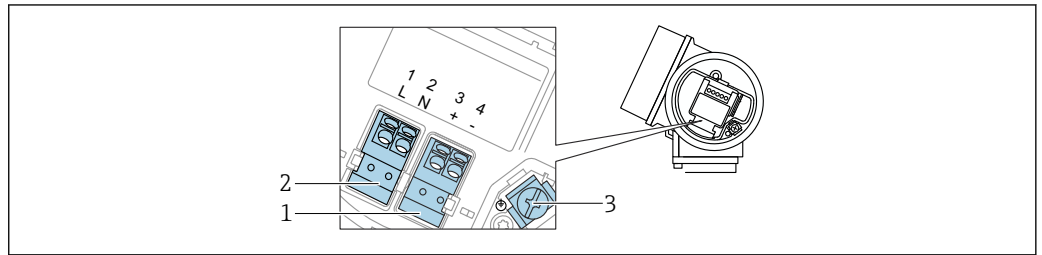


A0036526

16 Diagrama de função de 4 fios: HART 4 para 20 mA (10.4 para 48 V_{DC})

- 1 Unidade de avaliação, por ex. CLP
- 2 Resistor para comunicação HART ($\geq 250 \Omega$); observe a carga máxima
- 3 Conexão para Commubox FXA195 ou FieldXpert (através de modem Bluetooth VIATOR)
- 4 Unidade de display analógico; observe a carga máxima
- 5 Blindagem do cabo; observe a especificação do cabo
- 6 Equipamento
- 7 Fonte de alimentação; observe a tensão do terminal, observe a especificação do cabo

Esquema de ligação elétrica, 4 fios: 4 para 20 mA HART (90 para 253 V_{AC})



A0036519

i 17 Esquema de ligação elétrica, 4 fios: 4 para 20 mA HART (90 para 253 V_{AC})

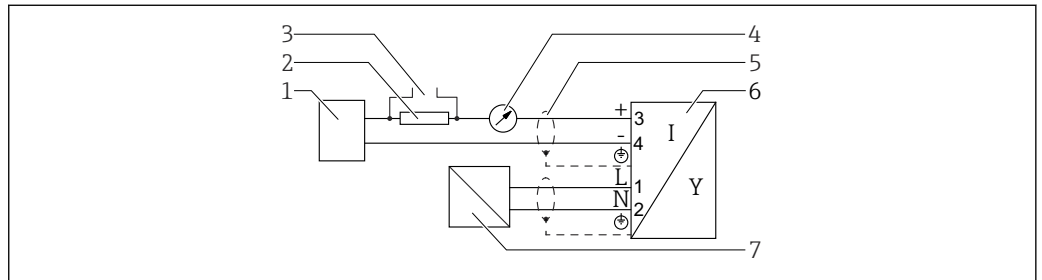
- 1 Conexão 4 para 20 mA HART (ativo): terminais 3 e 4
- 2 Conexão da fonte de alimentação: terminais 1 e 2
- 3 Terminal para blindagem do cabo

⚠ CUIDADO

Para garantir a segurança elétrica:

- ▶ Não desconecte a conexão de aterramento de proteção.
 - ▶ Desconecte o equipamento da tensão de alimentação antes de desconectar o aterramento de proteção.
- i** Conecte o aterramento de proteção no terminal de aterramento interno (3) antes de conectar a fonte de alimentação. Se necessário, conecte a linha de correspondência de potencial ao terminal de aterramento externo.
 - i** A fim de garantir a compatibilidade eletromagnética (EMC): **não** aterre o equipamento exclusivamente através do condutor do aterramento de proteção do cabo de alimentação. Em vez disso, o aterramento funcional deve também ser conectado à conexão de processo (flange ou conexão com rosca) ou ao terminal de aterramento externo.
 - i** Deve ser instalado um interruptor de alimentação de fácil acesso próximo ao equipamento. O interruptor deve ser identificado como um desconector para o equipamento (61010IEC/).

Diagrama de função de 4 fios: HART 4 para 20 mA (90 para 253 V_{AC})

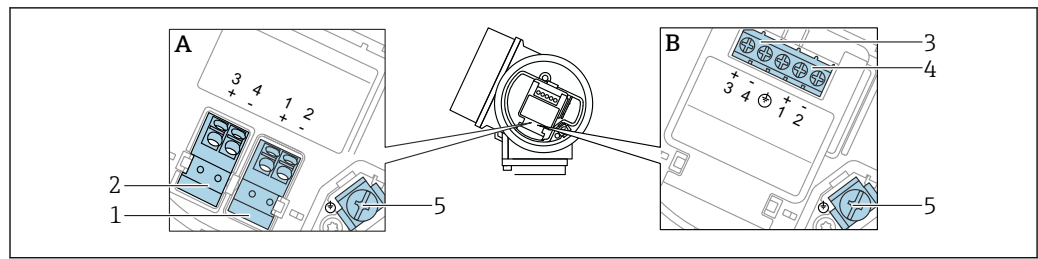


A0036527

i 18 Diagrama de função de 4 fios: HART 4 para 20 mA (90 para 253 V_{AC})

- 1 Unidade de avaliação, por ex. CLP
- 2 Resistor para comunicação HART ($\geq 250 \Omega$); observe a carga máxima
- 3 Conexão para Commubox FXA195 ou FieldXpert (através de modem Bluetooth VIATOR)
- 4 Unidade de display analógico; observe a carga máxima
- 5 Blindagem do cabo; observe a especificação do cabo
- 6 Equipamento
- 7 Fonte de alimentação; observe a tensão do terminal, observe a especificação do cabo

Esquema de ligação elétrica PROFIBUS PA / FOUNDATION Fieldbus

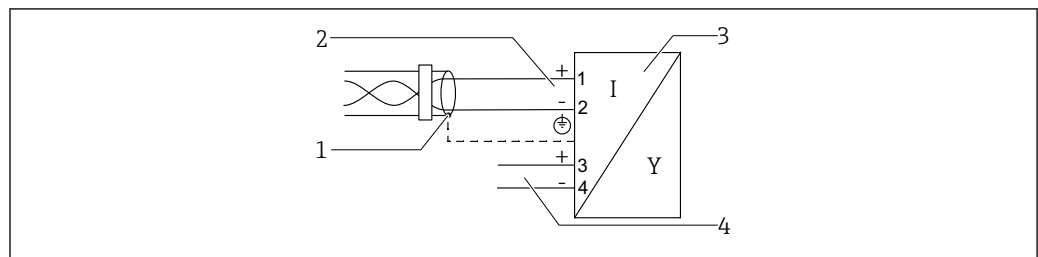


A0036500

19 Esquema de ligação elétrica PROFIBUS PA / FOUNDATION Fieldbus

- A Sem proteção contra sobretensão integrada
- B Com proteção contra sobretensão integrada
- 1 Conexão, PROFIBUS PA / FOUNDATION Fieldbus: terminais 1 e 2, sem proteção contra sobretensão integrada
- 2 Conexão, saída comutada (coletor aberto): terminais 3 e 4, sem proteção contra sobretensão integrada
- 3 Conexão, saída comutada (coletor aberto): terminais 3 e 4, com proteção contra sobretensão integrada
- 4 Conexão, PROFIBUS PA / FOUNDATION Fieldbus: terminais 1 e 2, com proteção contra sobretensão integrada
- 5 Terminal para blindagem do cabo

Visualização do bloco PROFIBUS PA / FOUNDATION Fieldbus



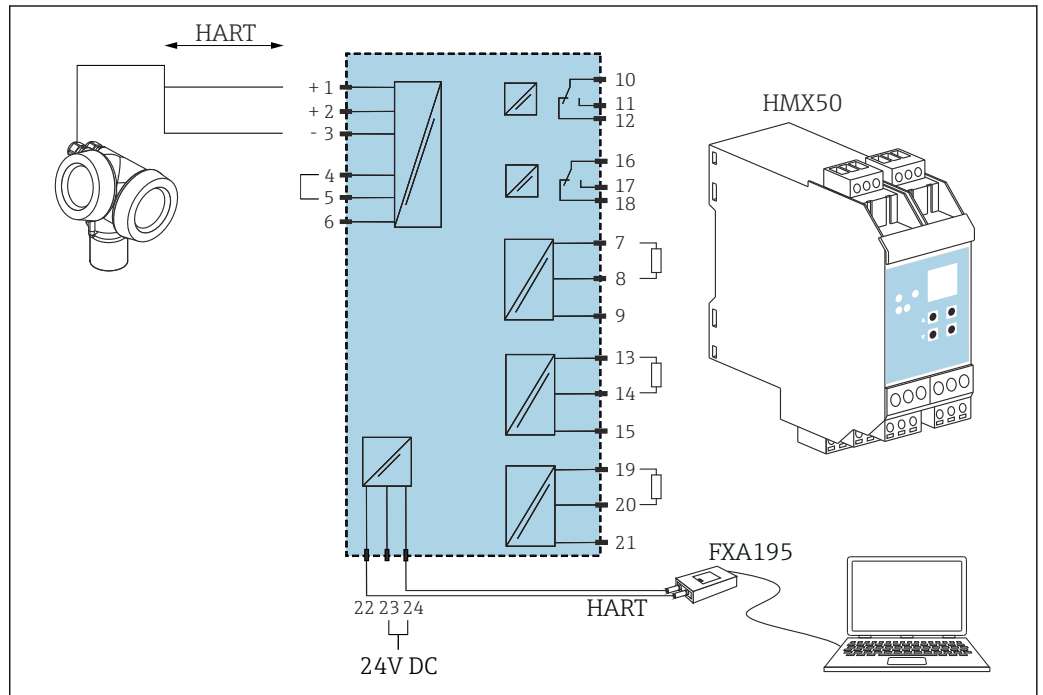
A0036530

20 Visualização do bloco PROFIBUS PA / FOUNDATION Fieldbus

- 1 Blindagem do cabo; observe a especificação do cabo
- 2 Conexão PROFIBUS PA / FOUNDATION Fieldbus
- 3 Instrumento de medição
- 4 Saída comutada (coletor aberto)

Conversor de loop HART HMX50

As variáveis dinâmicas do protocolo HART podem ser convertidas em seções individuais 4 para 20 mA usando o conversor de loop HART HMX50. As variáveis são especificadas para a saída de corrente e as faixas de medição dos parâmetros individuais são definidos na HMX50.



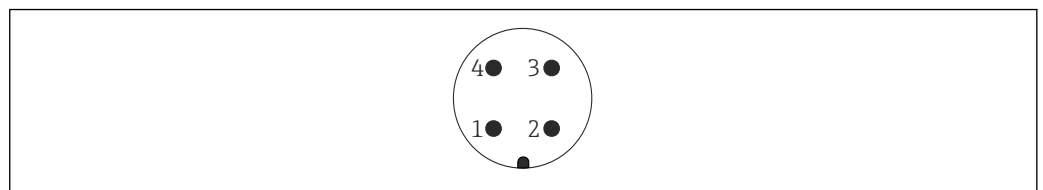
21 Diagrama de conexão para o conversor de loop HART HMX50 (exemplo: 2 equipamentos de fios passivos e saídas de corrente conectadas como fonte de energia)

O conversor de loop HART HMX50 pode ser adquirido através do código 71063562.

Documentação adicional: TI00429F e BA00371F.

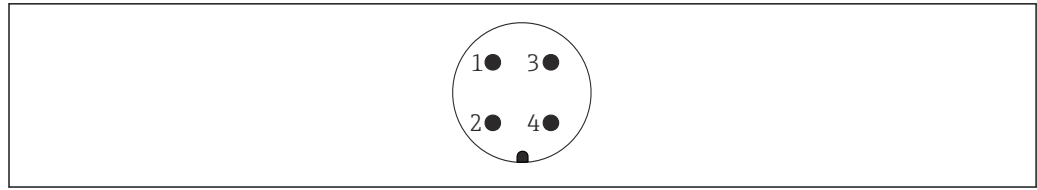
Conector do equipamento

No caso de versões de equipamento com um conector, o invólucro não precisa ser aberto para conexão do cabo de sinal.



22 Atribuição de pinos do conector M12

- 1 Sinal +
- 2 Não especificado
- 3 Sinal -
- 4 Aterramento



A0011176

23 Atribuição de pinos do conector 7/8"

- 1 Sinal -
- 2 Sinal +
- 3 Não especificado
- 4 Blindagem

Fonte de alimentação

É necessária uma fonte de alimentação externa.



Podem ser solicitadas diversas fontes de alimentação na Endress+Hauser.

2 fios; HART 4-20mA, passivo

2 fios; HART 4-20mA ¹⁾

"Aprovação" ²⁾	Tensão do terminal U no equipamento	Carga máxima R, dependendo da tensão de alimentação U ₀ da unidade de alimentação
<ul style="list-style-type: none"> ▪ Não classificada ▪ Ex nA ▪ Ex ic ▪ CSA GP 	17.5 para 35 V ³⁾	
Ex ia / IS	17.5 para 30 V ³⁾	
<ul style="list-style-type: none"> ▪ Ex d / XP ▪ Ex ic[ia] ▪ Ex tD / DIP 	16 para 30 V ³⁾	

A0014079

A0034970

- 1) Recurso 020 na estrutura do produto: opção A
- 2) Recurso 010 na estrutura do produto
- 3) Se for usado o módulo Bluetooth, a tensão de alimentação mínima aumenta em 2 V.

2 fios; 4-20mA HART, saída comutada ¹⁾

"Aprovação" ²⁾	Tensão do terminal U no equipamento	Carga máxima R, dependendo da tensão de alimentação U ₀ da unidade de alimentação
<ul style="list-style-type: none"> ▪ Não classificada ▪ Ex nA ▪ Ex nA(ia) ▪ Ex ic ▪ Ex ic[ia] ▪ Ex d[ia] / XP ▪ Ex ta / DIP ▪ CSA GP 	16 para 35 V ³⁾	
<ul style="list-style-type: none"> ▪ Ex ia / IS ▪ Ex ia + Ex d[ia] / IS + XP 	16 para 30 V ³⁾	

A0034972

- 1) Recurso 020 na estrutura do produto: opção B
- 2) Recurso 010 na estrutura do produto
- 3) Se for usado o módulo Bluetooth, a tensão de alimentação mínima aumenta em 2 V.

2 fios; 4-20mA HART, 4-20 mA ¹⁾

"Aprovação" ²⁾	Tensão do terminal U no equipamento	Carga máxima R, dependendo da tensão de alimentação U ₀ da unidade de alimentação
todos	Canal 1: 17 para 30 V ³⁾	
	Canal 2: 12 para 30 V	

A0034973

A0022583

- 1) Recurso 020 na estrutura do produto: opção C
- 2) Recurso 010 na estrutura de produto
- 3) Se for usado o módulo Bluetooth, a tensão de alimentação mínima aumenta em 2 V.

Proteção integrada contra reversão de polaridade	Sim
Ondulação residual permitida com f = 0 para 100 Hz	U _{SS} < 1 V
Ondulação residual permitida com f = 100 para 10000 Hz	U _{SS} < 10 mV

4 fios; 4-20mA HART, ativo

"Alimentação de energia; saída" ¹⁾	Tensão do terminal U	Carga máxima R _{máx}
K: 4 fios 90-253 VCA; 4-20mA HART	90 para 253 V _{AC} (50 para 60 Hz), categoria de sobretensão II	500 Ω
L: 4 fios 10,4-48 VCC; 4-20mA HART	10.4 para 48 V _{DC}	

1) Recurso 020 da estrutura do produto

PROFIBUS PA, FOUNDATION Fieldbus

"Alimentação de energia; saída" ¹⁾	"Aprovação" ²⁾	Tensão do terminal
E: saída comutada, de 2 fios FOUNDATION Fieldbus G: 2 fios; PROFIBUS PA, saída digital	<ul style="list-style-type: none"> ▪ Não classificada ▪ Ex nA ▪ Ex nA[ia] ▪ Ex ic ▪ Ex ic[ia] ▪ Ex d[ia] / XP ▪ Ex ta / DIP ▪ CSA GP 	9 para 32 V ³⁾
	<ul style="list-style-type: none"> ▪ Ex ia / IS ▪ Ex ia + Ex d[ia] / IS + XP 	9 para 30 V ³⁾

1) Recurso 020 da estrutura do produto

2) Recurso 010 na estrutura de produto

3) Tensões de entrada de até 35 V não danificam o equipamento.

Dependente da polaridade	Sim
FISCO/FNICO em conformidade com IEC 60079-27	Sim

Consumo de energia

"Fonte de alimentação; saída" ¹⁾	Consumo de energia
A: 2 fios; 4-20mA HART	< 0.9 W
B: 2 fios; 4-20mA HART, saída comutada	< 0.9 W
C: 2 fios; 4-20mA HART, 4-20mA	< 2 x 0.7 W
K: 4 fios 90-253 VCA; 4-20mA HART	6 VA
L: 4 fios 10,4-48 VCC; 4-20mA HART	1.3 W

1) Recurso 020 da estrutura do produto

Consumo de corrente

HART

Corrente nominal	3.6 para 22 mA, a corrente de partida para o modo multiponto pode ser parametrizada (está definida para 3.6 mA a entrega)
Sinal de defeito (NAMUR NE43)	ajustável: 3.59 para 22.5 mA

PROFIBUS PA

Corrente nominal	18 mA
Erro na corrente FDE (Fault Disconnection Electronic)	0 mA

FOUNDATION Fieldbus

Corrente básica do equipamento	15 mA
Erro na corrente FDE (Fault Disconnection Electronic)	0 mA

FISCO

U_i	17.5 V
I_i	550 mA
P_i	5.5 W
C_i	5 nF
L_i	10 μ H

Falha na fonte de alimentação

- A configuração é retida no HistoROM (EEPROM).
- Mensagens de erro (incluindo o valor do contador de horas operadas) são armazenadas.

Equalização potencial

Não são necessárias medidas especiais para a equalização potencial.



Se o equipamento foi projetado para áreas classificadas, observe as informações na documentação "Instruções de segurança" (XA).

Terminais

- **Sem proteção contra sobretensão integrada**
Terminais de mola de encaixe para seções transversais de fios 0.5 para 2.5 mm² (20 para 14 AWG)
- **Com proteção contra sobretensão integrada**
Terminais de parafuso para seções transversais dos fios 0.2 para 2.5 mm² (24 para 14 AWG)

Entradas para cabo

Conexão da fonte de alimentação e dos cabos de sinal

Para ser selecionada no recurso 050 "Conexão elétrica":

- Acoplamento M20, o material depende de aprovação:
 - Para Non-Ex, ATEX, IECEx, NEPSI Ex ia/ic:
Plástico M20x1,5 para cabo \varnothing 5 para 10 mm (0.2 para 0.39 in)
 - Para Dust-Ex, FM IS, CSA IS, CSA GP, Ex ec:
 - Para Ex db:
Nenhum prensa-cabos disponível
- Rosca
 - 1/2" NPT
 - G 1/2"
 - M20 x 1,5
- Conector M12/Conector 7/8"
Disponível apenas para Non-Ex, Ex ic, Ex ia

Conexão do display remoto FHX50

Recurso 030 "Display, operação"	Entrada para cabo para conexão do FHX50
L: "Preparado para o display FHX50 + conexão M12"	Soquete M12
M: "Preparado para o display FHX50 + conexão customizada"	Prensa-cabo M12

Especificação do cabo


- **Equipamentos sem proteção contra sobretensão integrada**
Terminais por força de mola para seções transversais dos fios 0.5 para 2.5 mm² (20 para 14 AWG)
- **Equipamentos com proteção contra sobretensão integrada**
Terminais de parafuso para seções transversais dos fios 0.2 para 2.5 mm² (24 para 14 AWG)
- Para temperatura ambiente $T_U \geq 60^\circ\text{C}$ (140 °F): use cabo para temperatura $T_U + 20\text{ K}$.

HART

- No caso de utilizar somente o sinal analógico, um cabo de equipamento normal será suficiente.
- Recomenda-se cabo blindado se estiver utilizando um protocolo HART. Observe o conceito de aterramento da planta.
- Para equipamentos de 4 fios: cabo padrão para equipamento é suficiente para a linha de alimentação.

PROFIBUS

Use um cabo bifilar blindado, torcido, preferencialmente do tipo A.

-  Para mais informações sobre as especificações do cabo, consulte as Instruções de Operação BA00034S "PROFIBUS DP/PA: Orientações para planejamento e comissionamento", PNO Orientação 2.092 "PROFIBUS PA Orientação para usuário e instalação" e IEC 61158-2 (MBP).

FOUNDATION Fieldbus

Endress+Hauser recomenda o uso de cabos blindados de dois fios torcidos.

-  Para mais informações sobre as especificações do cabo, consulte as Instruções de Operação BA00013S "Visão geral FOUNDATION Fieldbus", Orientação FOUNDATION Fieldbus e IEC 61158-2 (MBP).

Proteção contra sobretensão

Se o equipamento for usado para medição de nível de líquidos inflamáveis que exijam proteção contra sobretensão de acordo com a norma DIN EN 60079-14, padrão de teste 60060-1 (10 kA, pulso $\frac{8}{20}$ μ s): use o módulo de proteção contra sobretensão.

Módulo de proteção contra sobretensão integrado


Um módulo de proteção contra sobretensão integrado está disponível para equipamentos de 2 fios HART e para PROFIBUS PA e FOUNDATION Fieldbus.

Estrutura do produto: recurso 610 "Acessório montado", opção NA "Proteção contra sobretensão".

Resistência por canal	Máximo $2 \times 0.5 \Omega$
Tensão de centelhamento em corrente contínua	400 para 700 V
Tensão de disparo de surto	< 800 V
Capacidade a 1 MHz	< 1.5 pF
Corrente nominal de descarga (8/20 μs)	10 kA

Módulo de proteção contra sobretensão externo

O HAW562 ou HAW569 da Endress+Hauser, por exemplo, é uma opção adequada como proteção contra sobretensão externa.

-  Mais informações são fornecidas nos documentos a seguir:
 - HAW562: TI01012K
 - HAW569: TI01013K

Características de desempenho**Condições de referência**

- Temperatura = $+24 \text{ }^\circ\text{C}$ ($+75 \text{ }^\circ\text{F}$) $\pm 5 \text{ }^\circ\text{C}$ ($\pm 9 \text{ }^\circ\text{F}$)
- Pressão = 960 mbar abs. (14 psia) ± 100 mbar (± 1.45 psi)
- Umidade = 60 % ± 15 %
- Fator de reflexão ≥ 0.8 (superfície da água para sonda coaxial, placa de metal para haste rígida e haste flexível com no mín. 1 m (40 in) de diâmetro)

- Flange para haste rígida ou flexível de diâmetro ≥ 300 mm (12 in)
- Distância até obstáculos ≥ 1 m (40 in)
- Para medição de interface:
 - Sonda coaxial
 - ϵ_r do meio inferior = 80 (água)
 - ϵ_r do meio superior = 2 (óleo)

Precisão de referência Dados típicos sob condições operacionais de referência: DIN EN IEC 61298-2 / DIN EN IEC 60770-1; valores percentuais em relação ao span.

Saída:	digital	analógica ¹⁾
Precisão (Soma de não-linearidade, não-repetibilidade e histerese) ²⁾	Medição de nível: Distância de medição ≤ 10 m (33 ft): ±2 mm (±0.08 in)	±0.02 %
	Medição de interface: <ul style="list-style-type: none"> ▪ Distância de medição ≤ 500 mm (19.7 in): ±20 mm (±0.79 in) ▪ Distância de medição > 500 mm (19.7 in): ±10 mm (±0.39 in) ▪ Se a espessura do meio superior for < 100 mm (3.94 in): ±40 mm (±1.57 in) 	
Não-repetibilidade ³⁾	≤ 1 mm (0.04 in)	

- 1) Adicione o erro do valor analógico ao valor digital..
- 2) Se as condições de referência não forem atendidas, o ponto zero/deslocamento resultante das condições de instalação pode ser de até ±16 mm (±0.63 in). Este deslocamento adicional/ponto zero pode ser compensado inserindo uma correção (parâmetro "Correção de nível") durante o comissionamento.
- 3) A não-repetibilidade já é levada em consideração na precisão.

Na área da extremidade inferior da sonda, os seguintes erros de medição se aplicam especificamente para medição de nível:

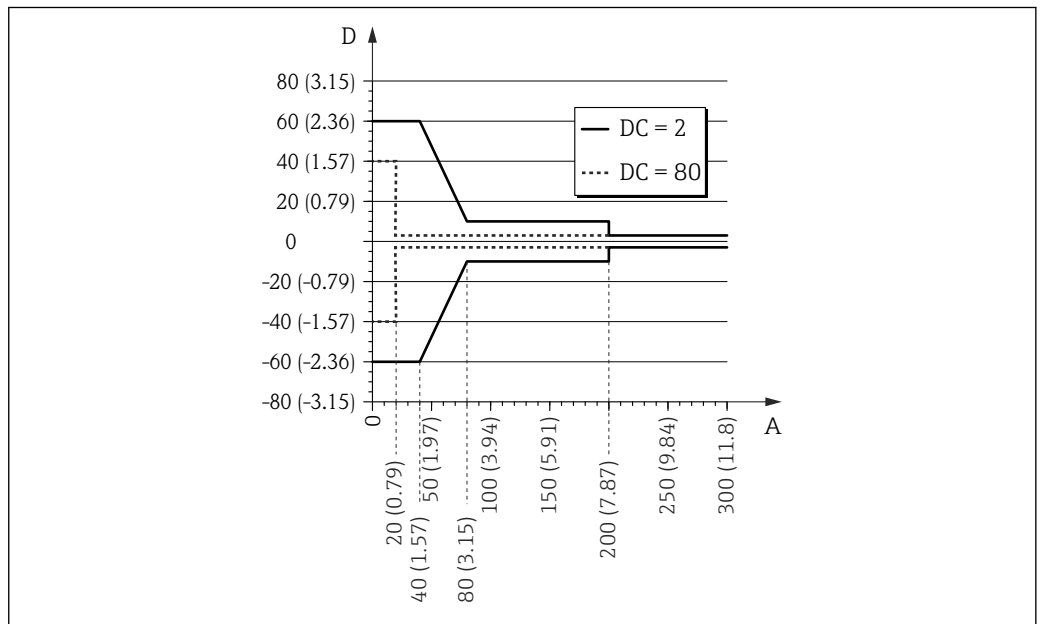
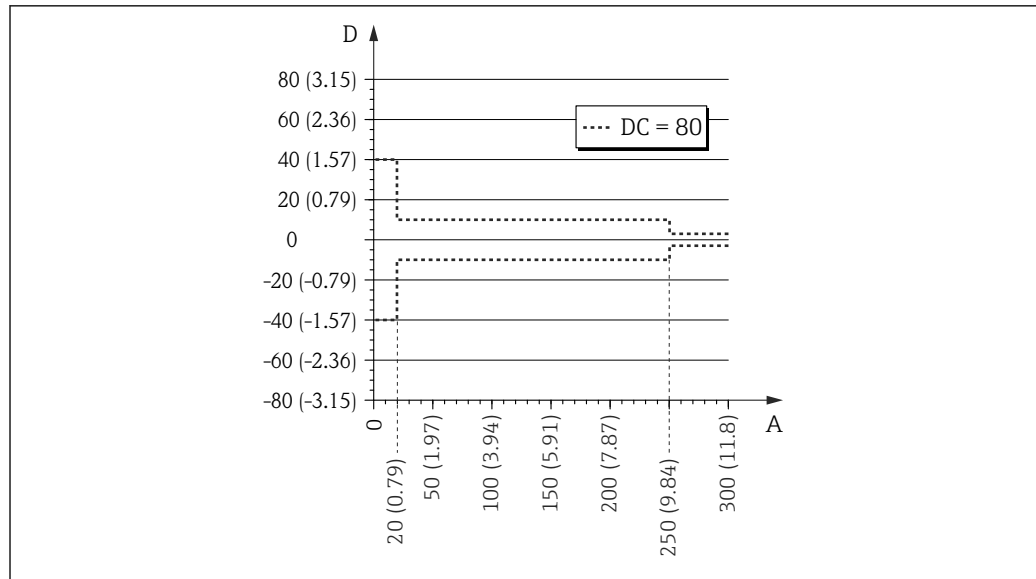


Fig. 24 Erro de medição na extremidade da sonda para hastes rígidas e sondas coaxiais

- A Distância da extremidade da sonda [mm(pol.)]
 D Erro de medição: soma da não linearidade, não repetibilidade e histerese
 DC Constante dielétrica (ϵ_r)



A0021482

25 Erro de medição na extremidade da sonda para hastes flexíveis

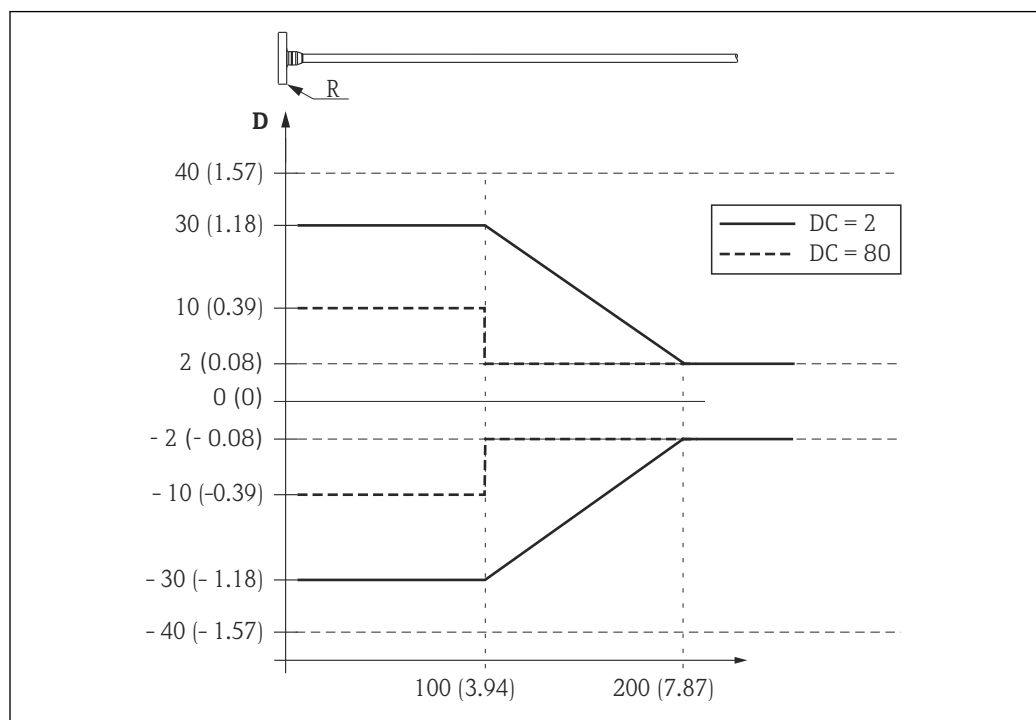
A Distância da extremidade da sonda [mm(pol.)]

D Erro de medição: soma da não linearidade, não repetibilidade e histerese

DC Constante dielétrica (ϵ_r)

i Se o valor ϵ_r for inferior a 7 no caso de hastes flexíveis, a medição não é possível na área do peso da sonda (0 para 250 mm (0 para 9.84) da extremidade da sonda), (distância de bloqueio inferior).

Os seguintes erros de medição se aplicam para medição de nível na área da extremidade superior da sonda:



A0015091

26 Erro de medição na extremidade superior da sonda; unidade de engenharia: mm (pol.)

D Soma da não linearidade, não repetibilidade e histerese

R Ponto de referência da medição

DC Constante dielétrica (ϵ_r)

Resolução

- Digital: 1 mm
- Analógico: 1 μ A

Tempo de reposta

O tempo de resposta pode ser configurado. Os seguintes tempos de resposta da etapa se aplicam (de acordo com DIN EN 61298-2/DIN EN IEC 60770-1) quando o amortecimento está desligado.

De acordo com a DIN EN 61298-2/ DIN EN IEC 60770-1, o tempo de resposta da etapa é o tempo após uma mudança abrupta no sinal de entrada até que o sinal de saída alterado tenha adotado 90% do valor estável pela primeira vez.

Medição de nível		
Comprimento da sonda	Taxa de amostragem	Tempo de reposta
< 10 m (33 ft)	3,6 medições por segundo	< 0.8 s

Medição de interface		
Comprimento da sonda	Taxa de amostragem	Tempo de reposta
< 10 m (33 ft)	$\geq 1,1$ medições por segundo	< 2.2 s

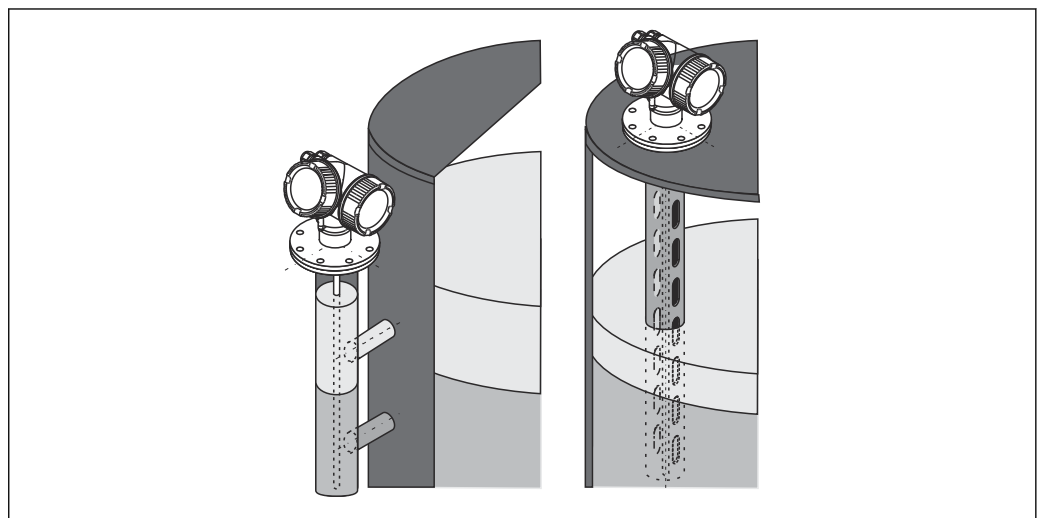
Influência da temperatura ambiente

As medições são realizadas de acordo com DIN EN IEC 61298-3 / DIN EN IEC 60770-1

- Digital (HART, PROFIBUS PA, FOUNDATION Fieldbus): média $T_K = 0.6 \text{ mm}/10 \text{ K}$
Para equipamentos com um sensor remoto, há um erro de deslocamento adicional de $\pm 0.3 \text{ mm}/10\text{K}$ ($\pm 0.01 \text{ in}/10\text{K}$) a cada 1 m (3.3 ft) do comprimento do cabo remoto.
- Analógica (saída de corrente):
 - Ponto zero (4 mA): T_C média = 0.02 %/10 K
 - Span (20 mA): T_C média = 0.05 %/10 K

Instalação

Requisitos de montagem **Posição adequada de montagem**



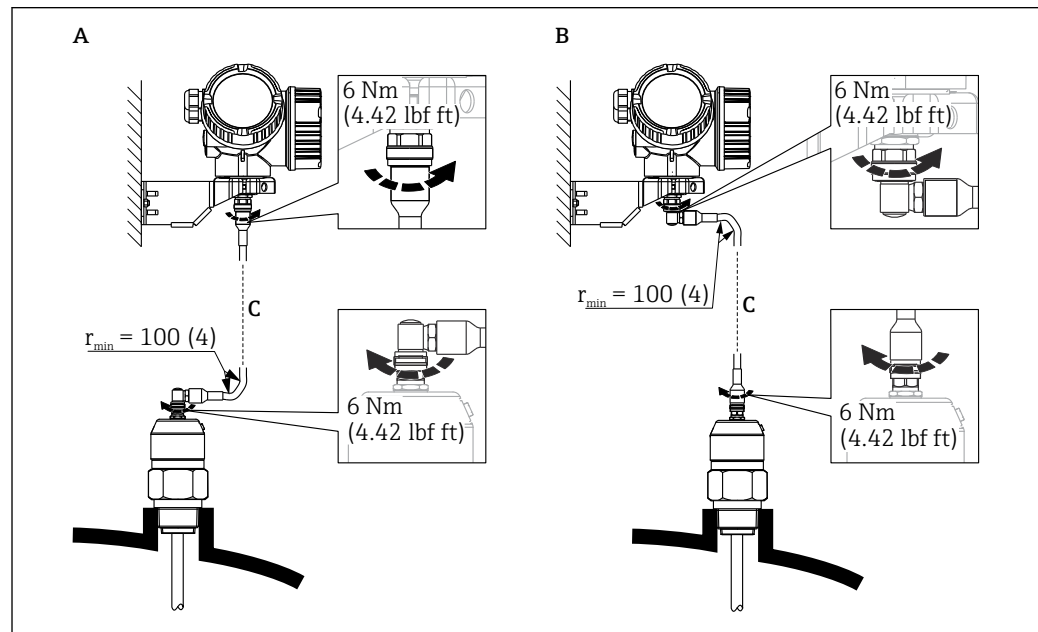
27 Posição de montagem do Levelflex FMP55

- Hastes rígidas/hastes flexíveis: instale no bypass/poço de drenagem.
- As sondas coaxiais podem ser instaladas a qualquer distância da parede.
- Ao montar em áreas externas, é possível usar uma tampa de proteção contra intempérie para proteger o equipamento contra condições climáticas extremas.
- Distância mínima da extremidade da sonda ao fundo do recipiente: 10 mm (0.4 in)

Montagem em condições confinadas

Montagem com sonda remota

A versão do equipamento com uma sonda remota é adequada para aplicações com espaço de montagem restrito. Nesse caso, o invólucro dos componentes eletrônicos é instalado em uma posição separada da sonda.



A0014794

- A Conector angular na sonda
 B Conector angular no invólucro dos componentes eletrônicos
 C Comprimento do cabo remoto como solicitado

- Estrutura do produto, recurso 600 "Projeto da sonda":
 Versão MB "Sensor remoto, cabo de 3 m"
- O cabo de conexão está incluso na entrega com essas versões.
 Raio de curvatura mínimo: 100 mm (4 inch)
- O suporte de montagem para invólucro dos componentes eletrônicos está incluso na entrega com essas versões. Opções de montagem:
 - Montagem em parede
 - Montagem em coluna ou tubo DN32 a DN50 (1¼ a 2 polegadas)
- O cabo de conexão possui um conector reto e um conector em ângulo de 90°. Dependendo das condições locais, o conector em ângulo pode ser conectado à sonda ou ao invólucro dos componentes eletrônicos.

i A sonda, os componentes eletrônicos e o cabo de conexão são mutuamente compatíveis e têm um número de série em comum. Somente componentes com o mesmo número de série podem ser conectados uns aos outros.

Observações sobre a carga mecânica da sonda

Capacidade de recarga de tensão das hastes flexíveis

FMP55

Haste flexível de 4 mm (1/8 in) PFA > 316

Capacidade de carga de tração 2 kN

Capacidade de carga lateral (resistência à flexão) das hastes rígidas

FMP55

Haste rígida de 16 mm (0.63 in) PFA > 316L

Resistência à flexão 30 Nm

Capacidade de carga lateral (resistência à flexão) das sondas coaxiais

FMP55

Sonda Ø 42.4 mm 316L

Resistência à flexão: 300 Nm

Montagem das flanges revestidas

Observe o seguinte para flanges revestidas:

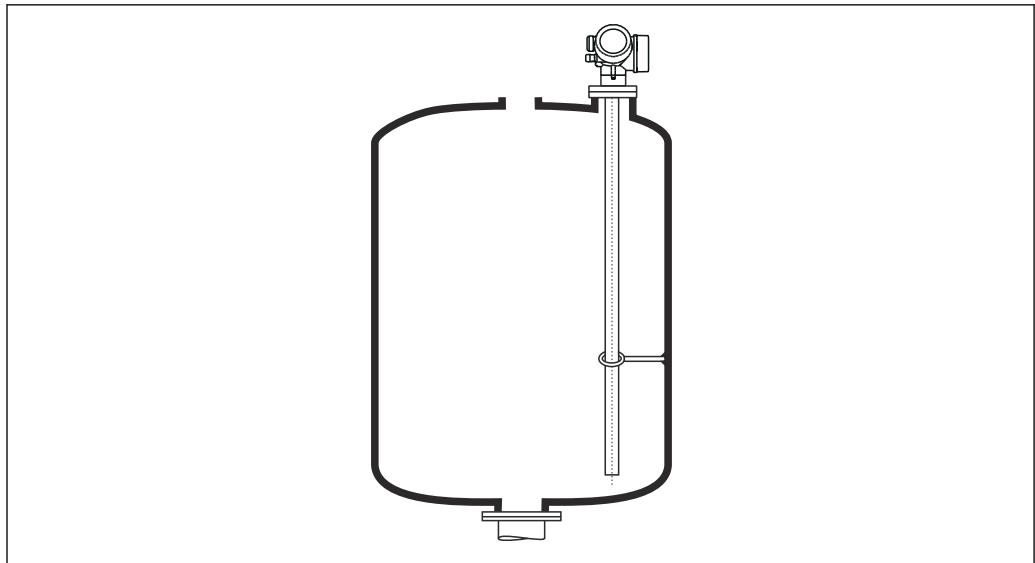
- Use o mesmo número de parafusos de flange que o número de furação de flange fornecidos.
- Aperte os parafusos com o torque exigido (consulte a Tabela).
- Reaperte os parafusos depois de 24 horas ou depois do primeiro ciclo de temperatura.
- Dependendo da pressão do processo e da temperatura do processo, verifique e reaperte os parafusos em intervalos regulares.

Geralmente, o revestimento de PTFE do flange também funciona como vedação entre o bocal e o flange do equipamento.

Tamanho da flange	Número de parafusos	Torque de aperto
EN		
DN40/PN40	4	35 para 55 Nm
DN50/PN16	4	45 para 65 Nm
DN50/PN40	4	45 para 65 Nm
DN80/PN16	8	40 para 55 Nm
DN80/PN40	8	40 para 55 Nm
DN100/PN16	8	40 para 60 Nm
DN100/PN40	8	55 para 80 Nm
DN150/PN16	8	75 para 115 Nm
DN150/PN40	8	95 para 145 Nm
ASME		
1½"/150 lbs	4	20 para 30 Nm
1½"/300 lbs	4	30 para 40 Nm
2"/150 lbs	4	40 para 55 Nm
2"/300 lbs	8	20 para 30 Nm
3"/150 lbs	4	65 para 95 Nm
3"/300 lbs	8	40 para 55 Nm
4"/150 lbs	8	45 para 70 Nm
4"/300 lbs	8	55 para 80 Nm
6"/150 lbs	8	85 para 125 Nm
6"/300 lbs	12	60 para 90 Nm
JIS		
10K 40A	4	30 para 45 Nm
10K 50A	4	40 para 60 Nm
10K 80A	8	25 para 35 Nm
10K 100A	8	35 para 55 Nm
10K 100A	8	75 para 115 Nm

Fixação da sonda*Fixação de sondas coaxiais*

Para a aprovação WHG: é necessário um suporte para comprimentos da sonda ≥ 3 m (10 ft).



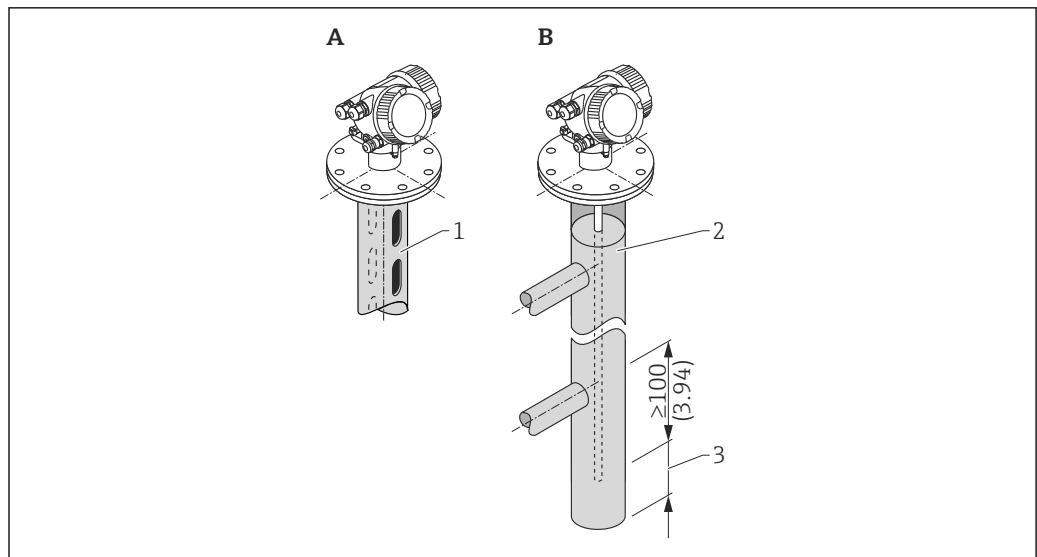
A0012608

As sondas coaxiais podem ser presas (fixadas) em qualquer ponto no tubo de aterramento.

Situações de instalação especiais

Bypasses e tubos de calma

- i** O uso de discos/estrelas/pesos de centralização (disponíveis como acessórios) é recomendado em aplicações em bypass e tubos de calma.
- i** Como o sinal de medição penetra em um grande número de plásticos, podem ocorrer medições incorretas quando o equipamento é instalado em bypasses ou tubos de calma feitos de plástico. Por esse motivo, utilize um bypass ou tubo de calma feito de metal.



A0014129

- 1 Montagem em tubo de calma
- 2 Montagem em bypass
- 3 Distância mínima entre a extremidade da sonda e a borda inferior do bypass 10 mm (0.4 in)

- Diâmetro do tubo: > 40 mm (1.6 in) (para hastes rígidas).
- Uma haste rígida pode ser instalada em tubos com um diâmetro de até 150 mm (6 in).
Recomenda-se o uso de uma sonda coaxial para diâmetros de tubo maiores.
- Saídas laterais, furos, ranhuras e soldas - com uma projeção interna máxima de 5 mm (0.2 in) - não afetam a medição.
- Não deve haver nenhuma alteração no diâmetro do tubo.

- A sonda deve ser 100 mm (4 in) mais longa do que a saída inferior.
- As sondas não devem tocar a parede do tubo dentro da faixa de medição. Apoie ou escore a sonda, se necessário. Todas as sondas de haste flexível são preparadas para serem fixadas em recipientes (peso da sonda com furo de ancoragem).
- As sondas não devem tocar a parede do tubo dentro da faixa de medição. Se necessário, use uma estrela de centralização de PFA.
- As sondas coaxiais podem ser usadas dentro de qualquer restrição, desde que o diâmetro da tubulação permita sua instalação.

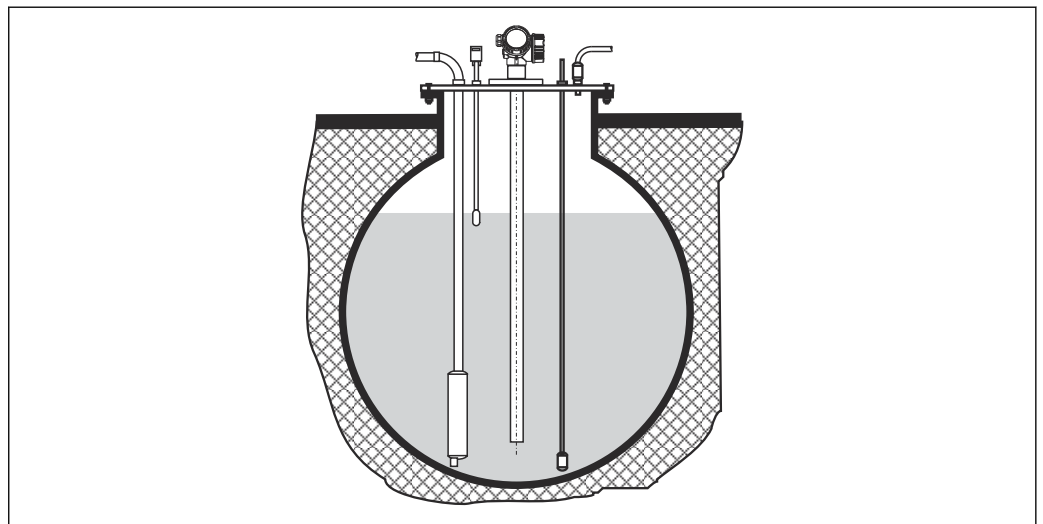
i Para bypasses com formação de condensação (água) e um meio com baixa permissividade relativa (por exemplo hidrocarbonos):

Com o tempo, o bypass se enche de condensado até a saída inferior. Quando os níveis são baixos, o eco do nível é mascarado pelo eco do condensado como resultado. Nessa faixa, o nível do condensado é emitido e o valor correto só é emitido quando os níveis forem mais altos. Por esse motivo, certifique-se de que a saída inferior esteja 100 mm (4 in) abaixo do nível mais baixo a ser medido e instale um disco de centralização de metal no nível da borda inferior da saída inferior.

i Em recipientes isolados termicamente, o bypass também deve ser isolado para evitar a formação de condensado.

Atribuição do disco/estrela/peso de centralização ao diâmetro do tubo

Tanques subterrâneos



A0014142

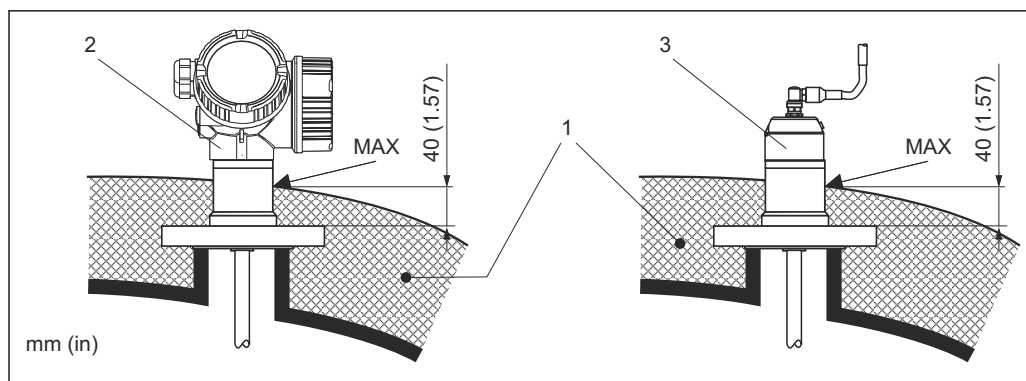
No caso de bocais com diâmetros grandes, use uma sonda coaxial para evitar reflexos na parede do bocal.

Recipientes não metálicos

Use uma sonda coaxial se estiver montando em recipientes não metálicos.

Recipiente com isolamento térmico

i Se as temperaturas do processo estiverem altas, o equipamento deve ser incluído no isolamento do recipiente normal (1) a fim de evitar o aquecimento dos componentes eletrônicos como resultado da radiação térmica ou convecção. O isolamento pode não ir além dos pontos indicados como "MÁX." nos desenhos.



A0014654

28 Conexão de processo com flange

- 1 Isolamento do recipiente
 2 Equipamento compacto
 3 Sensor, remoto

Ambiente

Temperatura ambiente

Equipamento	-40 para +80 °C (-40 para +176 °F)
Display local	-20 para +70 °C (-4 para +158 °F), a legibilidade do display local pode ser afetada negativamente em temperaturas fora da faixa de temperatura.
Cabo de conexão (para design da haste "Sensor, remoto")	-50 para +100 °C (-58 para +212 °F)
Display remoto FHX50	-40 para 80 °C (-40 para 176 °F)
Display remoto FHX50 (opção)	-50 para 80 °C (-58 para 176 °F) ¹⁾

- 1) Essa faixa se aplica se a opção JN "Temperatura ambiente do transmissor -50 °C (-58 °F)" foi selecionada no código de pedido 580 "Teste, certificado". Se a temperatura estiver permanentemente abaixo de -40 °C (-40 °F), são esperadas taxas de falha mais altas.

Se a operação for feita ao ar livre com forte luz solar:

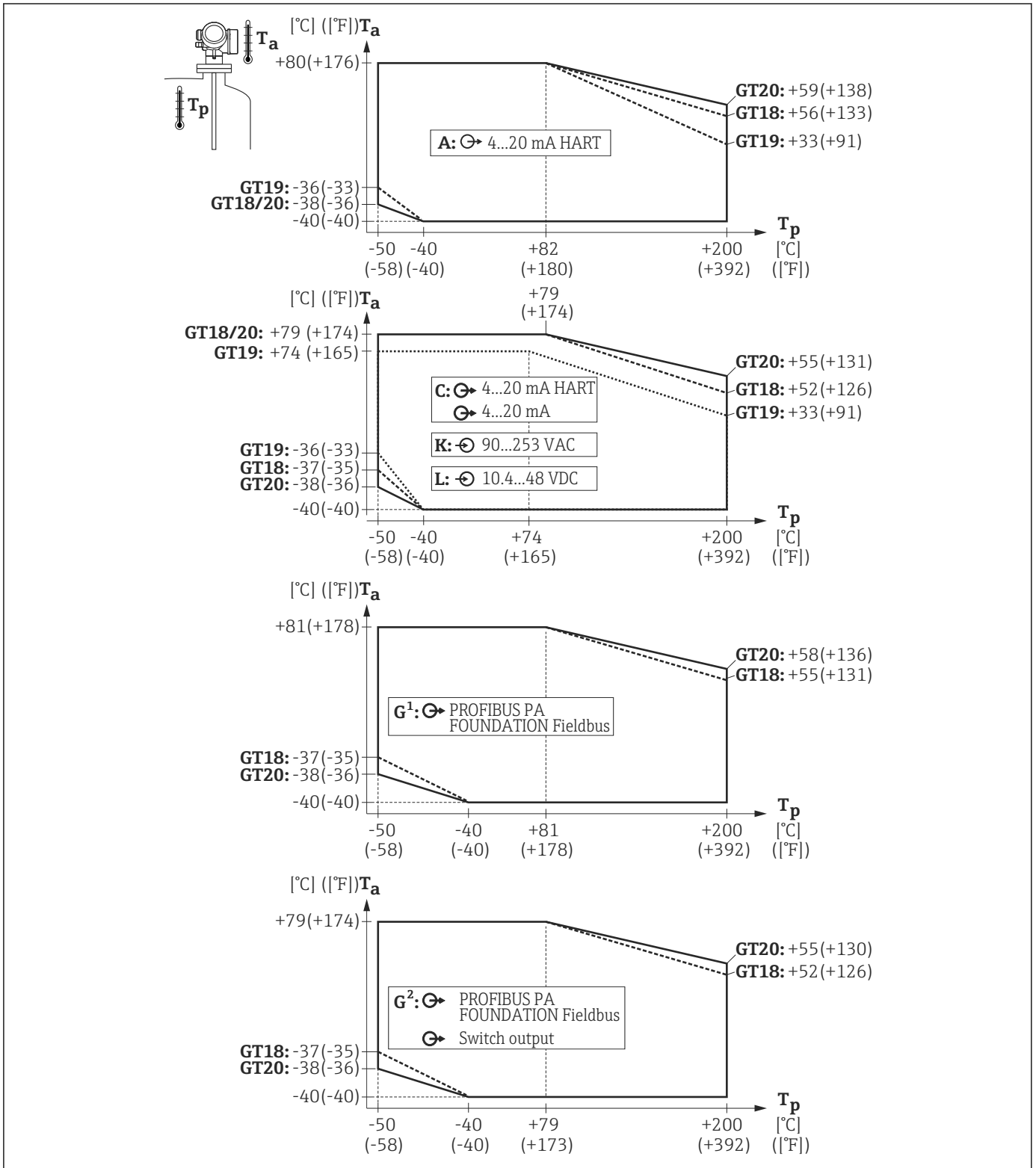
- Instale o equipamento à sombra.
- Evite luz solar direta, particularmente em regiões de clima quente.
- Use uma tampa de proteção contra tempo (acessório).

Limites de temperatura ambiente

Os seguintes diagramas consideram apenas aspectos funcionais. Restrições adicionais podem ser aplicáveis para versões certificadas do equipamento. Consulte as Instruções de Segurança separadas para mais informações.

Caso haja uma temperatura (T_p) na conexão do processo, a temperatura ambiente permitida (T_a) é reduzida como indicado no diagrama a seguir (redução de temperatura):

Redução de temperatura para FMP55




A0013630

GT18 = Invólucro de aço inoxidável
 GT19 = Invólucro de plástico
 GT20 = Invólucro de alumínio

A = 1 saída de corrente
 C = 2 saídas de corrente
 G¹, G² = PROFIBUS PA ¹⁾
 K, L = 4 fios

T_a = Temperatura ambiente
 T_p = Temperatura da conexão do processo


- 1) No caso de PROFIBUS PA e FOUNDATION Fieldbus, a redução de temperatura depende se a saída comutada (terminais 3 e 4) é usada (G²) ou não (G¹).

Temperatura de armazenamento	<ul style="list-style-type: none"> ■ Temperatura de armazenamento permitida: -40 para +80 °C (-40 para +176 °F) ■ Use a embalagem original.
Classe climática	DIN EN 60068-2-38 (teste Z/AD)
Altura de operação	<ul style="list-style-type: none"> ■ Geralmente até 2 000 m (6 600 ft) acima do nível do mar. ■ Acima de 2 000 m (6 600 ft) sob as seguintes condições: <ul style="list-style-type: none"> ■ Código de pedido 020 "Fonte de alimentação; saída" = A, B, C, E ou G (versões de 2 fios) ■ Fonte de alimentação U < 35 V ■ Fonte de alimentação, categoria de sobretensão 1
Grau de proteção	<p>Testado conforme:</p> <ul style="list-style-type: none"> ■ Com o invólucro fechado: IP68, NEMA6P (24 h a 1.83 m (6 ft) submerso) (também se aplica para a versão "Sensor remoto") <ul style="list-style-type: none"> ■ Para o invólucro: GT19 duplo compartimento, PBT plástico em combinação com o display, operação: SD02 ou SD03: IP68 (24 h a 1 m (3.28 ft) submerso) ■ IP66, NEMA4X ■ Com invólucro aberto: IP20, NEMA1 ■ Módulo do display: IP22, NEMA2 ■ Para o conector M12: IP68 NEMA6P, somente se o cabo estiver conectado e também especificado de acordo com IP68 NEMA6P
Resistência contra vibração	DIN EN 60068-2-64 / IEC 60068-2-64: 20 para 2 000 Hz, 1 (m/s ²) ² /Hz
Limpeza da sonda	<p>Sujeira ou incrustação podem se formar na haste dependendo da aplicação. Uma camada fina e uniforme tem pouco impacto na medição. Camadas espessas podem amortecer o sinal e reduzir a faixa de medição. Formações de depósito muito irregulares ou solidificação (por ex. devido à cristalização), podem causar medições incorretas. Nesses casos, use um princípio de medição sem contato ou inspecione regularmente a sonda quanto a contaminação.</p> <p>Limpeza com solução de hidróxido de sódio (por ex., em procedimentos CIP): se o acoplamento estiver molhado, podem ocorrer erros de medição maiores do que nas condições operacionais de referência. A umidade pode causar medições incorretas temporárias.</p>
Compatibilidade eletromagnética (EMC)	<p>Compatibilidade eletromagnética de acordo com todas as especificações relevantes da série EN 61326 e NAMUR Recomendação EMC (NE 21). Para mais detalhes, consulte a Declaração de conformidade.</p> <p> Download em www.endress.com.</p> <p>Use um cabo blindado para transmissão de sinal.</p> <p>Erro de medição máximo durante o teste de EMC: < 0.5 % do span.</p> <p>Quando as sondas são instaladas em recipientes de metal e concreto e ao usar uma sonda coaxial:</p> <ul style="list-style-type: none"> ■ Emissão de interferência de acordo com EN 61326 - série x, equipamento Classe B. ■ Imunidade à interferência de acordo com EN 61326 - série x, especificações para indústria e recomendação NAMUR NE 21 (EMC) <p>Quando as sondas são instaladas sem blindagem/parede metálica, por ex. instalação em silos de plástico ou madeira, ou quando a versão "sensor remoto" do equipamento é usada, o efeito de campos eletromagnéticos fortes pode influenciar o valor medido.</p> <ul style="list-style-type: none"> ■ Emissão de interferência de acordo com EN 61326 - série x, equipamento Classe A. ■ Imunidade de interferência: o efeito de campos eletromagnéticos fortes pode influenciar o valor medido.

Processo


Faixa de temperatura do processo A temperatura máxima permitida na conexão do processo é determinada pela versão do O-ring solicitada:

Equipamento	Material do O-ring	Temperatura do processo
FMP55	—	-50 para +200 °C (-58 para +392 °F); totalmente revestido

 Altas temperaturas de processo (> 150 °C (302 °F)) podem favorecer a difusão do meio através do revestimento da haste, o que pode reduzir o tempo de operação.

Faixa de pressão do processo

Equipamento	Pressão do processo
FMP55	-1 para 40 bar (-14.5 para 580 psi)

 A faixa indicada pode ser reduzida através da escolha da conexão do processo. A pressão máxima de operação (MWP) especificada na etiqueta de identificação refere-se a uma temperatura de 20 °C, e de 100 °F para flanges ASME. Observe a dependência pressão-temperatura.

Consulte as seguintes normas para os valores de pressão permitidos para temperaturas mais altas:

- EN 1092-1: 2007 Tab. G.4.1-x
No que diz respeito às propriedades de estabilidade em relação à temperatura, os materiais 1.4435 e 1.4404 são agrupados em 13E0 na EN 1092-1: 2007 tab. 3.1-1. A composição química dos dois materiais pode ser idêntica.
- ASME B 16.5a - 2013 Tab. 2-2.2 F316
- ASME B 16.5a - 2013 Tab. 2.3.8 N10276
- JIS B 2220

Permissividade relativa e condutividade

- ϵ_r (meio superior) ≤ 10
- ϵ_r (meio inferior) - ϵ_r (meio superior) ≥ 10
- Espessura da interface ≥ 60 mm (2.4 in)
- Condutividade (meio superior): ≤ 1 $\mu\text{S/cm}$
- Condutividade (meio inferior): ≥ 100 $\mu\text{S/cm}$

Extensão da haste flexível

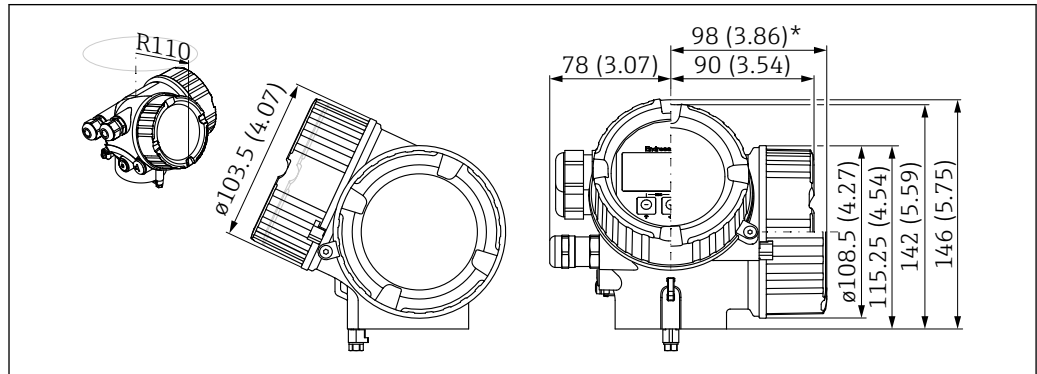
Extensão das hastes flexíveis devido à temperatura

Alongamento devido ao aumento da temperatura de 30 °C (86 °F) para 150 °C (302 °F): 2 mm/m (0.08 in/ft) comprimento da haste

Construção mecânica

Dimensões

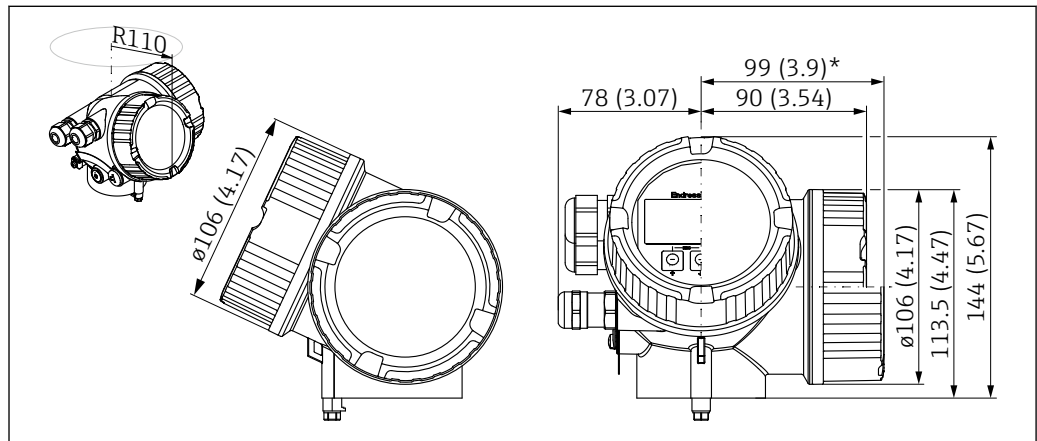
Dimensões do invólucro dos componentes eletrônicos



A0011666

■ 29 Invólucro GT18 (316 L). Unidade de medida mm (in)

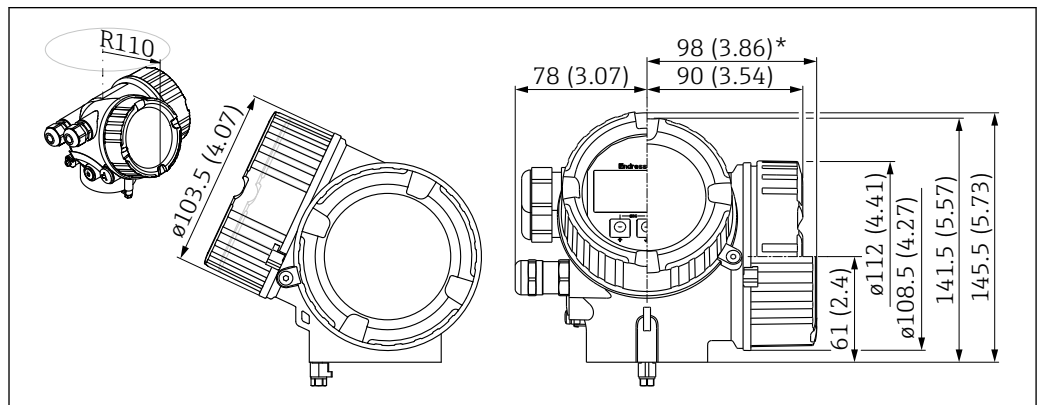
*Para equipamentos com proteção contra sobretensão integrada.



A0011346

■ 30 Invólucro GT19 (plástico PBT). Unidade de medida mm (in)

*Para equipamentos com proteção contra sobretensão integrada.

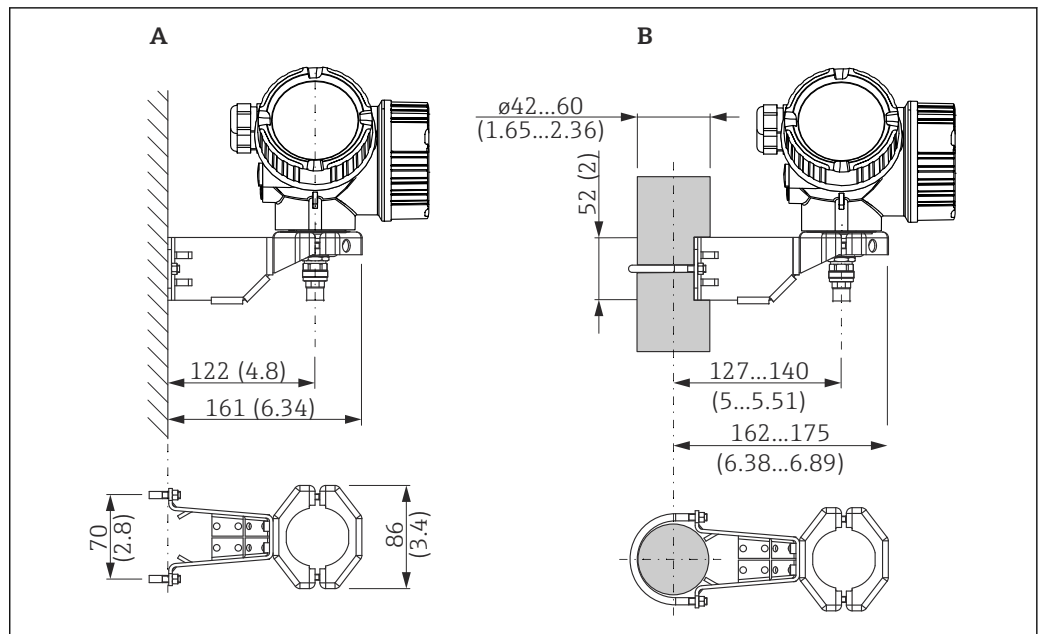


A0020751

■ 31 Invólucro GT20 (alumínio revestido). Unidade de medida mm (in)

*Para equipamentos com proteção contra sobretensão integrada.

Dimensões do suporte de montagem

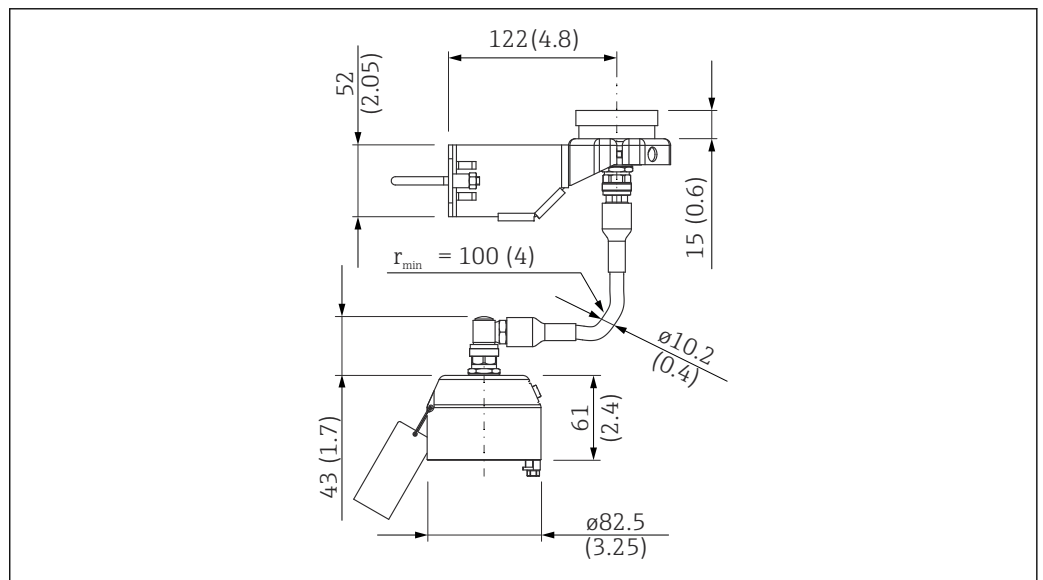


32 Suporte de montagem para o invólucro dos componentes eletrônicos. Unidade de medida mm (in)

- A Instalação em parede
- B Instalação em poste

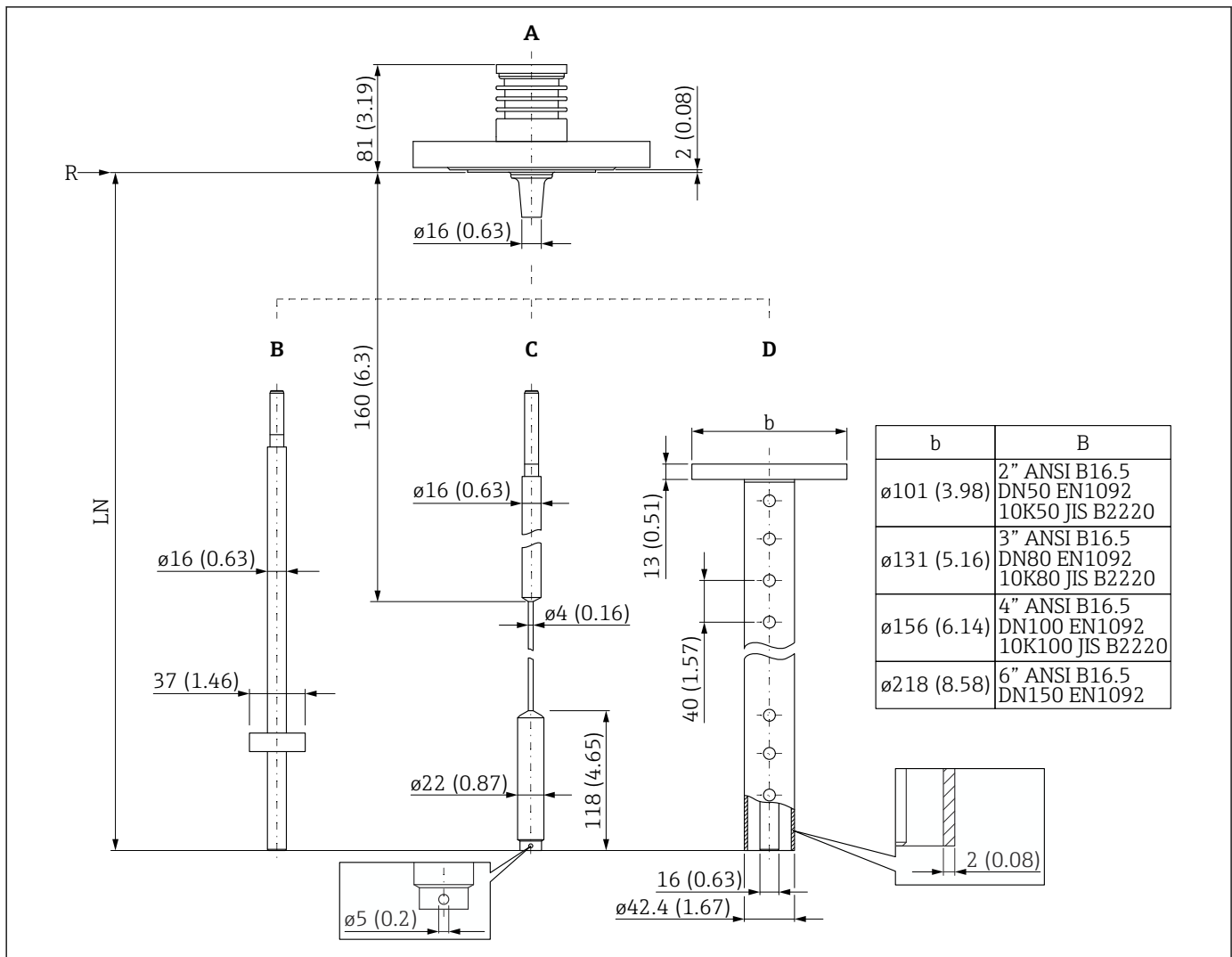
i Para as versões do equipamento "sensor remoto" (veja o recurso 060 da estrutura do produto), o suporte de montagem está incluso no escopo de entrega. Entretanto, pode ser solicitada separadamente como acessório (número de pedido: 71102216).

Dimensões da peça de conexão para haste remota



33 Peça de conexão para haste remota; comprimento do cabo de conexão: de acordo com a ordem. Unidade de medida mm (in)

FMP55: Dimensões do conexão do processo/haste

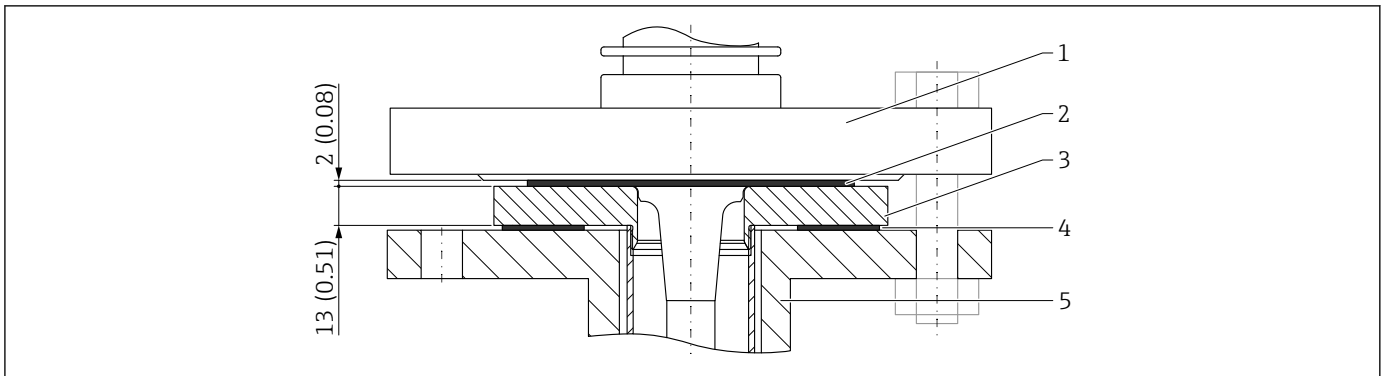


A0012779

34 FMP55: Conexão do processo/haste. Unidade de medida mm (in)

- A Flange do equipamento ANSI B16.5, EN1092-1, JIS B2220 (recurso 100)
- B Haste rígida de 16 mm (0.63 in), PFA > 316L (recurso 060)
- C Haste flexível de 4 mm ou 1/8", PFA > 316 (recurso 060)
- D Sonda coaxial (recurso 060); com aberturas de ventilação Ø aprox. 10 mm (0.4 in)
- LN Comprimento da sonda (para FMP55 com tubo coaxial, consulte o capítulo a seguir)
- R Ponto de referência da medição

Determinação do comprimento da sonda LN no FMP55 com tubo coaxial



Unidade de medida mm (in)

- 1 Flange do equipamento FMP55
- 2 Revestimento de PTFE
- 3 Disco adaptador do tubo coaxial
- 4 Vedação do processo fornecida pelo cliente
- 5 Flange fornecida pelo cliente



Comprimento da sonda “LN” para sondas coaxiais: O ponto de referência “R” da medição se desloca para cima em 15 mm (0.59 in), pois o disco adaptador do tubo coaxial está localizado entre o bocal do tanque e a flange do equipamento. A dimensão de 15 mm (0.59 in) resulta da espessura do disco adaptador de 13 mm (0.51 in) e da espessura do revestimento de PTFE da flange do equipamento.

Tolerância do comprimento da haste**Hastes rígidas e sondas coaxiais**

Tolerância permitida dependendo do comprimento da sonda:

- < 1 m (3.3 ft) = -5 mm (-0.2 in)
- 1 para 3 m (3.3 para 9.8 ft) = -10 mm (-0.39 in)
- 3 para 6 m (9.8 para 20 ft) = -20 mm (-0.79 in)
- > 6 m (20 ft) = -30 mm (-1.18 in)

Hastes flexíveis

Tolerância permitida dependendo do comprimento da sonda:

- < 1 m (3.3 ft) = -10 mm (-0.39 in)
- 1 para 3 m (3.3 para 9.8 ft) = -20 mm (-0.79 in)
- 3 para 6 m (9.8 para 20 ft) = -30 mm (-1.18 in)
- > 6 m (20 ft) = -40 mm (-1.57 in)

Peso

Os pesos dos componentes individuais devem ser somados para obter o peso total.

Invólucro

Peso incluindo os componentes eletrônicos e o display.

Invólucro GT18 (aço inoxidável, resistente à corrosão)

4.5 kg (9.92 lb)

Invólucro GT19 (plástico)

1.2 kg (2.65 lb)

Invólucro GT20 (alumínio fundido, com revestimento em pó)

Aprox. 1.9 kg (4.19 lb)

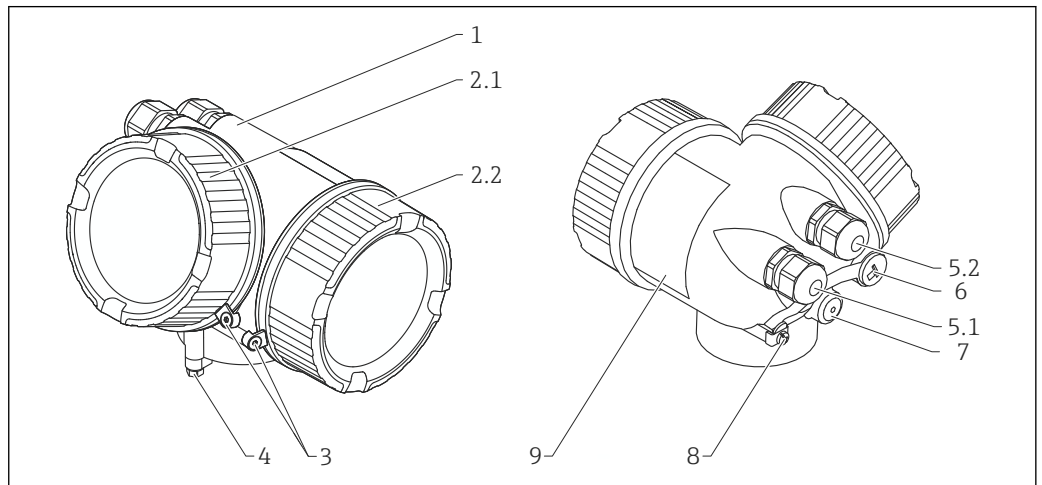
Antena e adaptador da conexão de processo**FMP55**

Os pesos dos componentes individuais devem ser somados para obter o peso total.

- Sensor
 - Aprox. 1.20 kg/m (2.65 lb/in) + peso da flange
- Haste flexível de 4 mm ou 1/8"
 - Comprimento aprox. da sonda 0.50 kg/m (1.10 lb/in)
- Haste rígida de 16 mm (0.63 in)
 - Comprimento aprox. da sonda 1.10 kg/m (2.43 lb/in)
- Sonda coaxial
 - Comprimento aprox. da sonda 3.50 kg/m (7.72 lb/in)

Materiais**Materiais que não estão em contato com o processo**

Invólucro GT18 (aço inoxidável, resistente à corrosão)

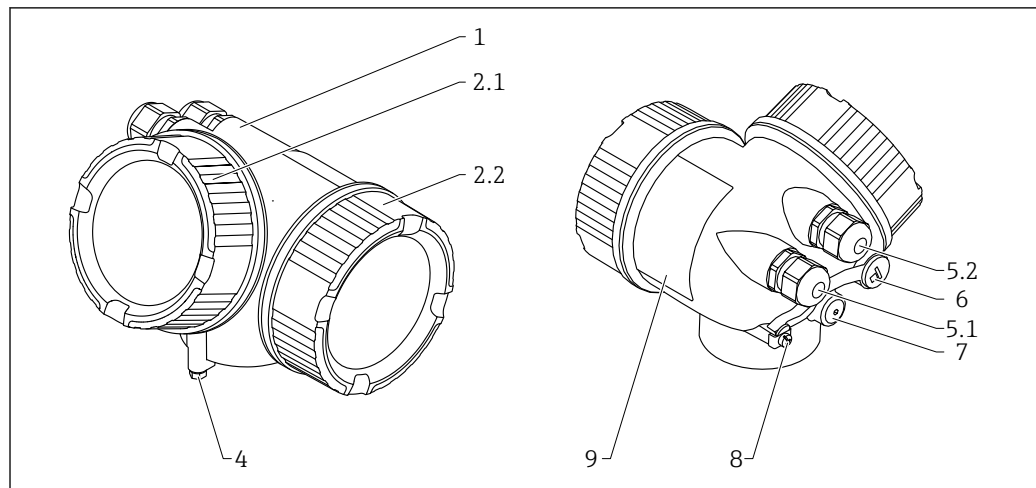


A0036037

☑ 35 *Material; invólucro GT18*

- 1 *Invólucro; CF3M (similar a 316L/ 1.4404)*
- 2.1 *Tampa do compartimento de componentes eletrônicos; CF3M (similar ao 316L/ 1.4404), vedações; NBR, janela; vidro, revestimento da rosca; verniz lubrificante a base de grafite*
- 2.2 *Tampa do compartimento de conexão; CF3M (similar ao 316L/ 1.4404), vedação; NBR, revestimento da rosca; verniz lubrificante a base de grafite*
- 3 *Trava da tampa; 316L (1.4404), A4*
- 4 *Trave o pescoço do invólucro; 316L (1.4404), A4-70*
- 5.1 *Conector posição, prensa-cabo, adaptador ou conector (dependendo da versão do equipamento); 316L (1.4404), NBR, Viton, EPDM, PE, PBT-GF, latão niquelado (CuZn)*
- 5.2 *Conector posição, prensa-cabo, adaptador ou conector (dependendo da versão do equipamento); 316L (1.4404), NBR*
- 6 *Conector posição ou soquete M12 (dependendo da versão do equipamento); 316L (1.4404)*
- 7 *Conector de alívio de pressão; 316L (1.4404)*
- 8 *Terminal de aterramento; 316L (1.4404), A4 (1.4571)*
- 9 *Etiqueta de identificação; 316L (1.4404), A4 (1.4571)*

Invólucro GT19 (plástico)

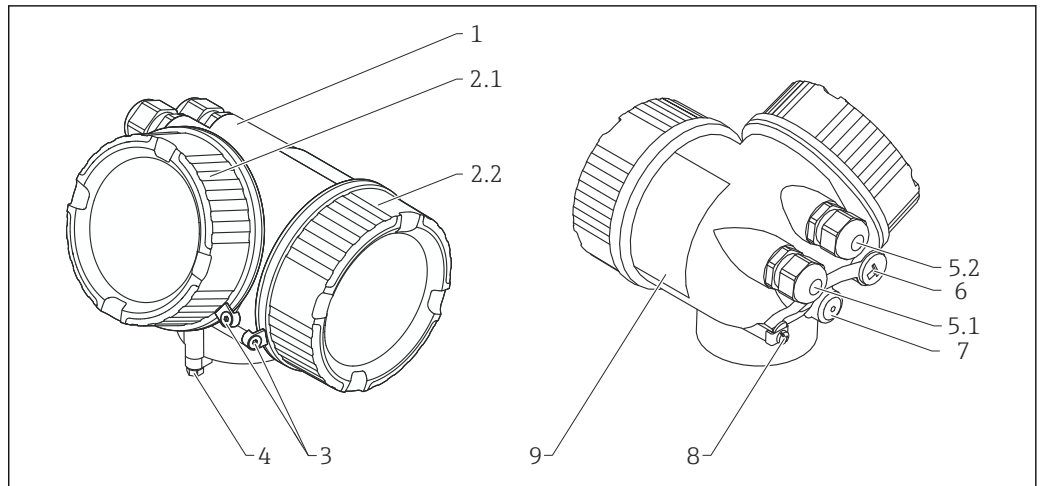


A0013788

36 Material; invólucro GT19

- 1 Invólucro; PBT
- 2.1 Tampa do compartimento de componentes eletrônicos; PBT-PC, vedações; EPDM, janela; computador, revestimento da rosca; verniz lubrificante a base de grafite
- 2.2 Tampa do compartimento de conexão; PBT, vedação; EPDM, revestimento da rosca; verniz lubrificante a base de grafite
- 4 Trave o pescoço do invólucro; 316L (1.4404), A4-70
- 5.1 Conector postiço, prensa-cabo, adaptador ou conector (dependendo da versão do equipamento); 316L (1.4404), EPDM, PE, PBT-GF, latão niquelado (CuZn), PA
- 5.2 Conector postiço, prensa-cabo, adaptador ou conector (dependendo da versão do equipamento); 316L (1.4404), EPDM, PE, PBT-GF, aço galvanizado, latão niquelado (CuZn), PA
- 6 Conector postiço; latão niquelado (CuZn), soquete M12; niquelado GD-Zn
- 7 Conector de alívio de pressão; latão niquelado (CuZn)
- 8 Terminal de aterramento; 316L (1.4404), A4 (1.4571)
- 9 Etiqueta de identificação adesiva; plástica

Invólucro GT20 (Alumínio fundido, revestido com tinta em pó)



A0036037

37 *Material; invólucro GT20*

- 1 Invólucro RAL 5012 (azul); AlSi10Mg (<0.1% Cu), revestimento; poliéster
- 2.1 Tampa do compartimento de componentes eletrônicos RAL 7035 (cinza); AlSi10Mg (<0.1% Cu), vedações; NBR, janela; vidro, revestimento da rosca; verniz lubrificante a base de grafite
- 2.2 Tampa do compartimento de componentes eletrônicos RAL 7035 (cinza); AlSi10Mg (<0.1% Cu), vedações; NBR, revestimento da rosca; verniz lubrificante a base de grafite
- 3 Trava da tampa; 316L (1.4404), A4
- 4 Trave o pescoço do invólucro; 316L (1.4404), A4-70
- 5.1 Conector postiço, prensa-cabo, adaptador ou conector (dependendo da versão do equipamento); 316L (1.4404), EPDM, PE, PBT-GF, latão niquelado (CuZn), PA
- 5.2 Conector postiço, prensa-cabo, adaptador ou conector (dependendo da versão do equipamento); 316L (1.4404), EPDM, PE, PBT-GF, aço galvanizado, latão niquelado (CuZn), PA
- 6 Conector postiço; latão niquelado (CuZn), soquete M12; niquelado GD-Zn
- 7 Conector de alívio de pressão; latão niquelado (CuZn)
- 8 Terminal de aterramento; 316L (1.4404), A4 (1.4571)
- 9 Etiqueta de identificação adesiva; plástica

Materiais em contato com o meio

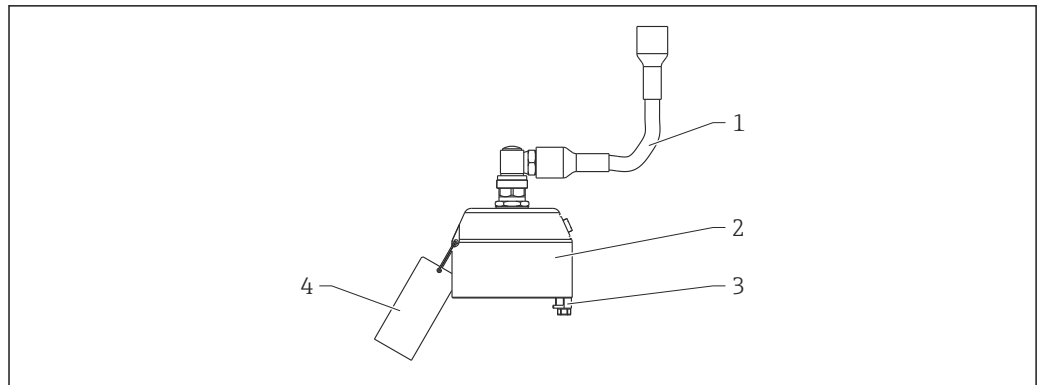
Conexão de processo

i A Endress+Hauser fornece flanges DIN/EN em aço inoxidável, de acordo com AISI 316 L (DIN/EN material número 1.4404 ou 14435). No que diz respeito às propriedades de estabilidade em relação à temperatura, os materiais 1.4404 e 1.4435 são agrupados em 13E0 na EN 1092-1: 2007 tab. 3.1-1. A composição química dos dois materiais pode ser idêntica.

Levelflex FMP55		
Flange EN/ASME/JIS	Nº	Material
	1	316L (1.4404)
	2	ASME: 316/316L EN: 316L (1.4404) JIS: 316L (1.4435)
	4	Revestimento 2 mm (0.8 in); PTFE (Dyneon TFM1600)

A0014650

Adaptador e cabo para sensor remoto

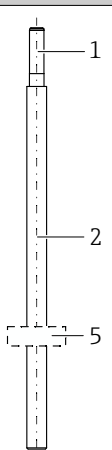
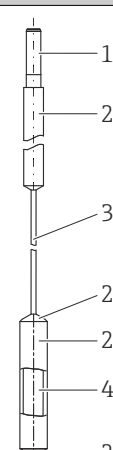
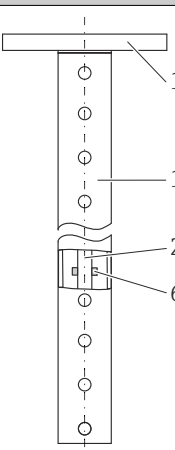


A0021722

38 Materiais: adaptador e cabo para versão "sensor remoto"

- 1 Cabo, FRNC
- 2 Adaptador do sensor, 304 (1.4301)
- 3 Terminal, 316 L (1.4404); parafuso, A4-70
- 4 Cinta, 316 (1.4401); luva de crimpagem, alumínio; etiqueta de identificação, 304 (1.4301)

Sonda

Levelflex FMP55				
Recurso 060 "Sonda"			Nº	Material
<ul style="list-style-type: none"> ■ CA: haste rígida de 16 mm ■ CB: haste rígida de 0,63 pol  <p>A0013870</p>	<ul style="list-style-type: none"> ■ NA: haste flexível de 4 mm ■ ND: haste flexível de 1/6"  <p>A0036599</p>	<ul style="list-style-type: none"> ■ UA: ...mm, coaxial ■ UB: ... pol., coaxial  <p>A0036703</p>	1	316L (1.4404)
			2	Revestimento 0.02 mm (0.08 in): PFA (Daikin PFA AP230)
			3	Haste flexível: 316 (1.4401) Revestimento 0.75 mm (0.03 in): PFA (Daikin PFA AP230)
			4	Núcleo: 316 L (1.4435)
			5	Estrela de centralização, PFA ¹⁾
			6	Estrela de centralização, PFA

1) Recurso 610 "Acessório instalado" = OE "Estrela de centralização da haste d=37 mm, PFA, medição de interface"

Operabilidade

Conceito de operação

Estrutura do operador voltada para as tarefas específicas do usuário

- Comissionamento
- Operação
- Diagnósticos
- Nível Expert

Idiomas de operação

- English
- Deutsch
- Français
- Español

- Italiano
- Nederlands
- Portuguesa
- Polski
- русский язык (Russian)
- Svenska
- Türkçe
- 中文 (Chinese)
- 日本語 (Japanese)
- 한국어 (Korean)
- Bahasa Indonesia
- tiếng Việt (Vietnamese)
- čeština (Czech)



O recurso 500 na estrutura do produto determina qual desses idiomas estão presentes na entrega.

Comissionamento rápido e seguro

- O assistente interativo com interface do usuário gráfico para comissionamento guiado no FieldCare/DeviceCare
- Orientação de menus com descrições rápidas das funções individuais de parâmetros
- Operação padronizada no equipamento e nas ferramentas operacionais

Memória de dados integrada (HistoROM)

- Adoção da configuração de dados quando os módulos dos componentes eletrônicos são substituídos
- Grava até 100 mensagens de evento no equipamento
- Registro de dados com até 1000 valores registrados
- Uma curva de sinal de referência é salva durante o comissionamento para uso posterior como referência durante a operação.

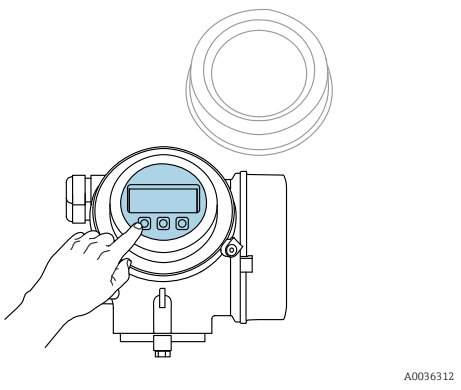
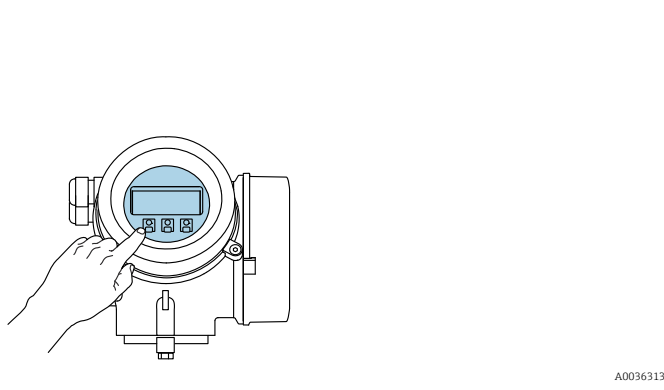
Comportamento eficiente de diagnóstico aumenta a disponibilidade de medição

- A ação corretiva é integrada em texto padronizado.
- Diversas opções de simulação e funções de registrador de linha

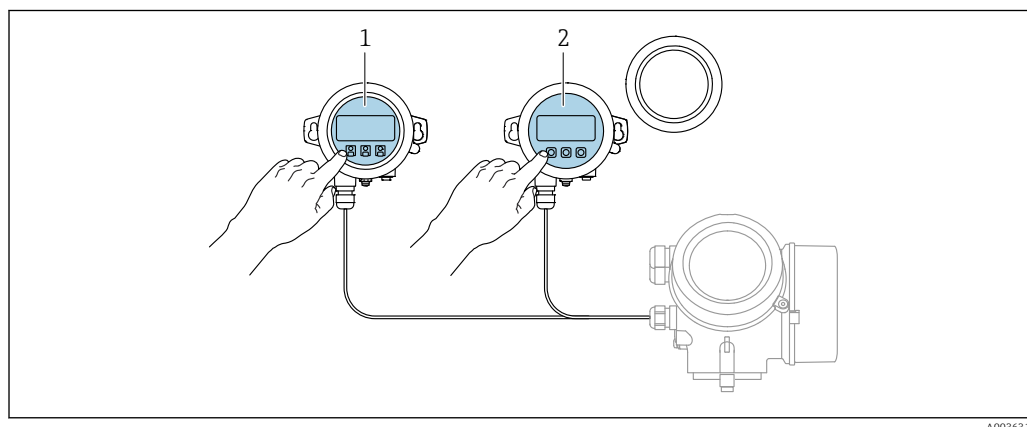
Módulo Bluetooth integrado (opção para equipamentos HART)

- Configuração rápida e fácil com o app SmartBlue
- Sem necessidade de ferramentas adicionais ou adaptadores
- Curva de sinal via SmartBlue (app)
- Transmissão única criptografada de dados ponto a ponto (testado pelo Fraunhofer Institute) e comunicação protegida por senha através da *tecnologia* sem fio Bluetooth®

Acesso ao menu de operação através do display local

Operação com	Botões	Controle touchscreen
Código do pedido para "Display; operação"	Opção C "SD02"	Opção E "SD03"
		
Elementos do display	display de 4 linhas	display de 4 linhas Iluminação branca de fundo: muda para vermelha no caso de falhas do equipamento
	O formato para exibição das variáveis medidas e variáveis de status pode ser configurado individualmente	
	Temperatura ambiente permitida para o display: -20 para +70 °C (-4 para +158 °F) A legibilidade do display local pode ser afetada negativamente em temperaturas fora da faixa de temperatura.	
Elementos de operação	Operação no local com 3 botões físicos (⊕, ⊖, ⏎)	Operação externa por controle touchscreen; 3 teclas ópticas: ⊕, ⊖, ⏎
	Os elementos de operação também são acessíveis em diversas áreas classificadas	
Funcionalidade adicional	Função de cópia de segurança dos dados A configuração do equipamento pode ser salva no módulo do display.	
	Função de comparação de dados A configuração do equipamento salva no módulo do display pode ser comparada à configuração do equipamento atual.	
	Função da transferência de dados A configuração do transmissor pode ser transmitida para outro equipamento por meio do módulo do display do transmissor.	

Operação com display remoto e módulo de operação FHX50

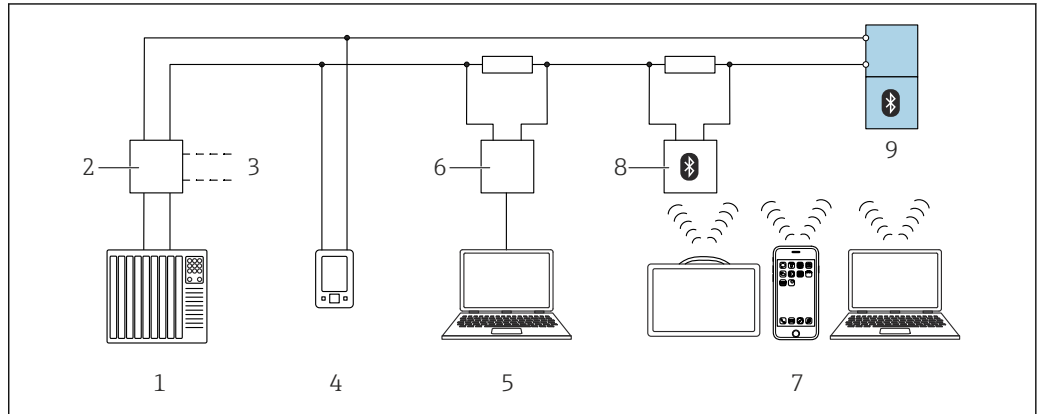


39 Opções de funcionamento do FHX50

- 1 Módulo de display e módulo de operação SD03, teclas ópticas: podem ser operados através do vidro da tampa
- 2 O display e o módulo de operação SD02, os botões de pressão e a tampa, devem ser removidos

Acesso ao menu de operação através da ferramenta de operação

Através do protocolo HART

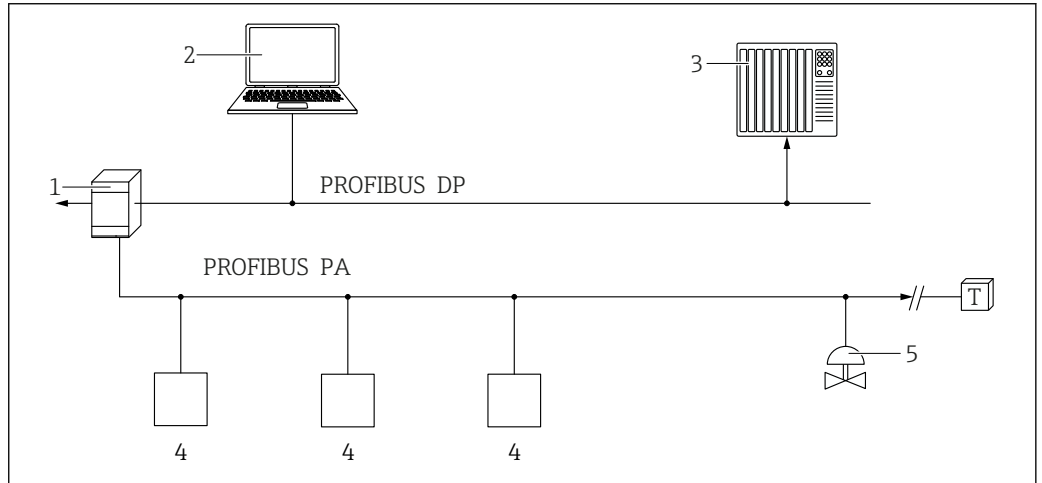


A0044334

40 Opções para operação remota através do protocolo HART

- 1 CLP (Controlador lógico programável)
- 2 Unidade da fonte de alimentação do transmissor, por ex. RN42 (com resistor de comunicação)
- 3 Conexão para Commubox FXA195 e AMS Trex Device Communicator
- 4 AMS Trex Device Communicator
- 5 Computador com ferramenta de operação (por ex. DeviceCare/FieldCare, AMS Device View, SIMATIC PDM)
- 6 Commubox FXA195 (USB)
- 7 Field Xpert SMT70/SMT77, smartphone ou computador com ferramenta de operação (por ex. aplicação DeviceCare e SmartBlue)
- 8 Modem Bluetooth com cabo de conexão (ex.: VIATOR)
- 9 Transmissor

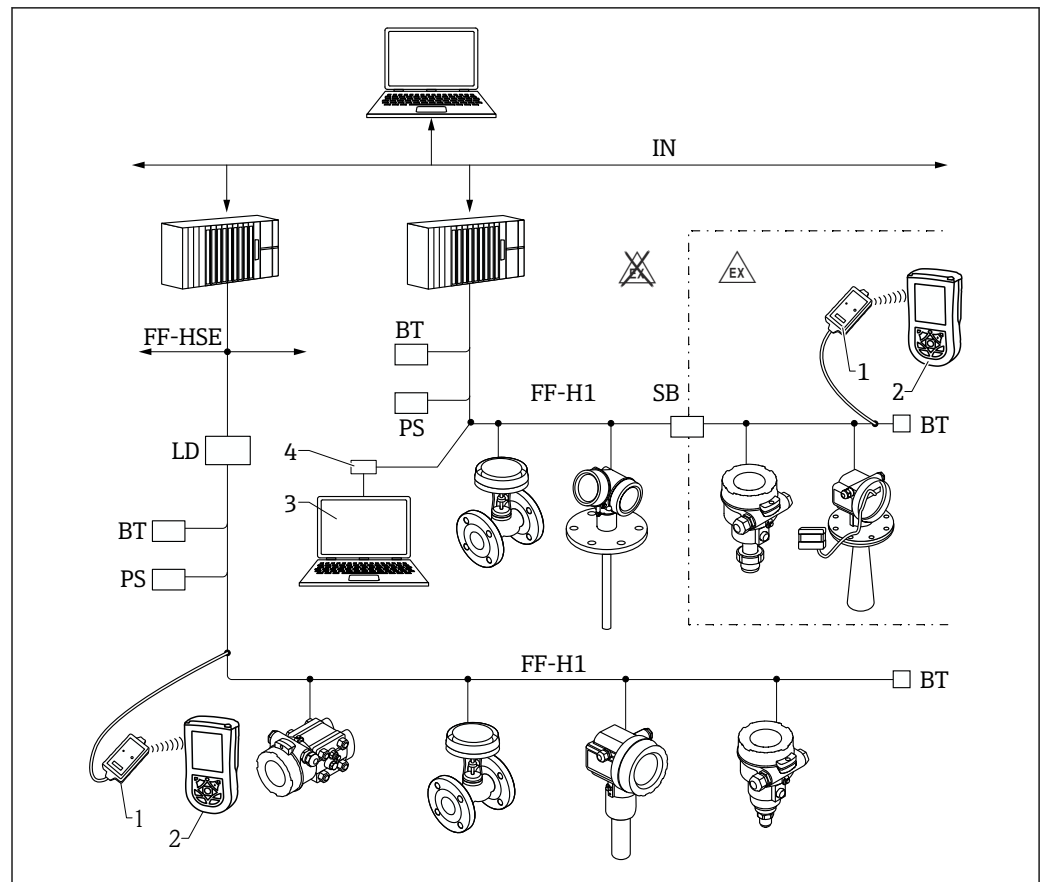
Através do protocolo PROFIBUS PA



A0050944

- 1 Acoplador de segmento
- 2 Computador com PROFlusb e ferramenta de operação (por ex., DeviceCare/FieldCare)
- 3 PLC (Controlador lógico programável)
- 4 Transmissor
- 5 Funções adicionais (válvulas etc.)

Pelo FOUNDATION Fieldbus

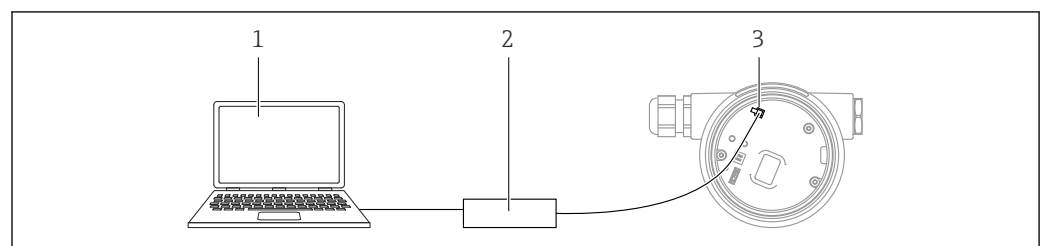


A0017188

41 A arquitetura do sistema da FOUNDATION Fieldbus com componentes associados

- 1 Modem FFblue Bluetooth
- 2 Field Xpert
- 3 DeviceCare/FieldCare
- 4 Cartão de interface NI-FF
- IN Rede industrial
- FF- Ethernet de alta velocidade
- HSE
- FF- FOUNDATION Fieldbus-H1
- H1
- LD Equipamento de linking FF-HSE/FF-H1
- PS Fonte de alimentação do barramento
- SB Barreira de segurança
- BT Terminador de Barramento

Através da interface de operação (CDI)

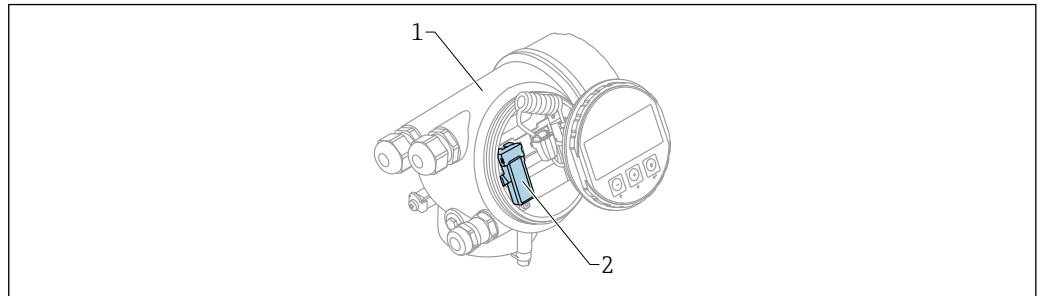


A0039148

- 1 Computador com ferramenta de operação FieldCare/DeviceCare
- 2 Commubox
- 3 Interface de serviço (CDI) do equipamento (= Endress+Hauser Interface de Dados Comuns)

Operação através da tecnologia sem fio Bluetooth®

Especificações



A0036790

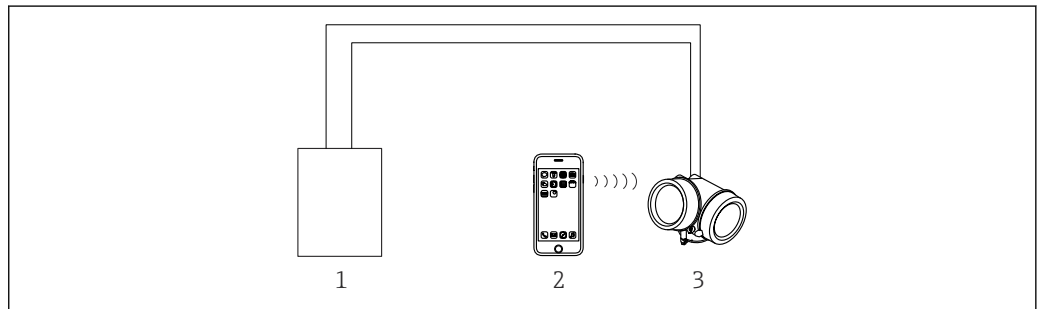
42 Equipamento com módulo Bluetooth

- 1 Invólucro dos componentes eletrônicos do equipamento
- 2 Módulo Bluetooth

Essa opção de operação só está disponível para equipamentos com módulo Bluetooth. Há as seguintes opções:

- Esse equipamento pode ser solicitado com o módulo Bluetooth: Recurso 610 "Acessório instalado", opção NF "Bluetooth"
- O módulo Bluetooth foi solicitado como acessório (Número de pedido: 71377355) e foi instalado. Consulte a Documentação especial SD02252F.

Operação por SmartBlue (app)



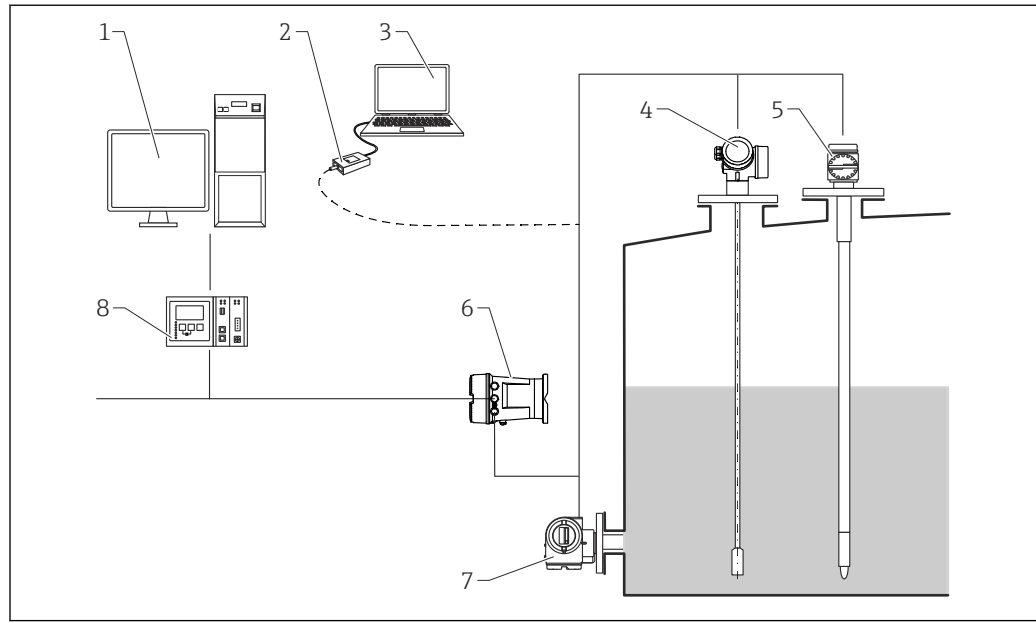
A0034939

43 Operação por SmartBlue (app)

- 1 Unidade da fonte de alimentação do transmissor
- 2 Smartphone / tablet com SmartBlue (aplicativo)
- 3 Transmissor com módulo Bluetooth

Integração de tancagem

Monitor lateral do tanque da Endress+Hauser NRF81 apresenta funções de comunicação integrada para instalações com vários tanques. Um ou mais sensores podem ser instalados em cada tanque, incluindo sensores de radar, sensores da temperatura média ou ponto, hastes capacitivas para detecção de água e/ou células de medição de pressão. O recurso multi-protocolos do monitor lateral do tanque garante a compatibilidade com praticamente todos os protocolos de tancagem padrão da indústria. A conectividade opcional para 4 para 20 mA sensores, entradas/saídas digitais e saídas analógicas simplificam a integração total de todos os sensores no tanque. Uso do conceito do barramento HART intrinsicamente comprovado para todos os sensores no tanque reduz os custos de cabeamento enquanto garante segurança, confiabilidade e desempenho máximos.



A0016590

44 O sistema de medição consiste em:

- 1 Área de trabalho Tankvision
- 2 Combox FXA195 (USB) - opcional
- 3 Computador com ferramenta de operação (ControlCare) - opcional
- 4 Transmissor de nível
- 5 Medidor de temperatura
- 6 Monitor lateral de tanque NRF81
- 7 Instrumento de medição de pressão
- 8 Scanner do tanque Tankvision NXA820

SupplyCare

SupplyCare é um programa operacional baseado na web para coordenar o fluxo de material e informações ao longo da cadeia de fornecimento. SupplyCare fornece uma visão geral abrangente dos níveis de tanques e silos distribuídos geograficamente, por exemplo, fornecendo total transparência sobre a situação atual do estoque, independentemente do horário e local.

Com base nas tecnologias de medição e transmissão instaladas no local, os dados atuais do inventário são coletados e enviados para o SupplyCare. Os níveis críticos são claramente indicados e as previsões calculadas oferecem segurança adicional para o planejamento das necessidades de material.

As principais funções de SupplyCare:

Visualização de inventário

SupplyCare determina os níveis de estoque em tanques e silos em intervalos regulares. Exibe dados de estoque atuais e históricos e calcula as previsões de demanda futura. A página de visão geral pode ser configurada para atender às preferências do usuário.

Gestão de dados mestres

Com SupplyCare você pode criar e gerenciar os dados mestre para locais, empresas, tanques, produtos e usuários, bem como autorização do usuário.

Configurador de relatórios

O Configurador de relatórios pode ser usado para criar relatórios personalizados de forma rápida e fácil. Os relatórios podem ser salvos em uma variedade de formatos, como Excel, PDF, CSV e XML. Os relatórios podem ser transmitidos de várias maneiras, como http, ftp ou e-mail.

Gestão de eventos

Os eventos, como quando os níveis caem abaixo do nível de estoque de segurança ou pontos de planejamento, são indicados pelo software. Além disso, SupplyCare também pode notificar os usuários pré-definidos por e-mail.

Alarmes

Se ocorrerem problemas técnicos, por exemplo, os problemas de conexão, os alarmes são acionados e os e-mails de alarme são enviados para o administrador do sistema e para o administrador do sistema local.

Planejamento de entrega

A função de planejamento de fornecimento integrado gera automaticamente uma proposta de pedido se um nível de estoque mínimo predefinido for abaixo do seu valor mínimo normal. As entregas e descartes programados são monitorados continuamente pelo SupplyCare. O SupplyCare notifica o usuário se as entregas e descartes programados não serão atendidos conforme o planejado.

Análise

No módulo Análise, os indicadores mais importantes para o fluxo de entrada e saída dos tanques individuais são calculados e exibidos como dados e gráficos. Os principais indicadores de gerenciamento de materiais são calculados automaticamente e formam a base para otimizar o processo de entrega e armazenamento.

Visualização geográfica

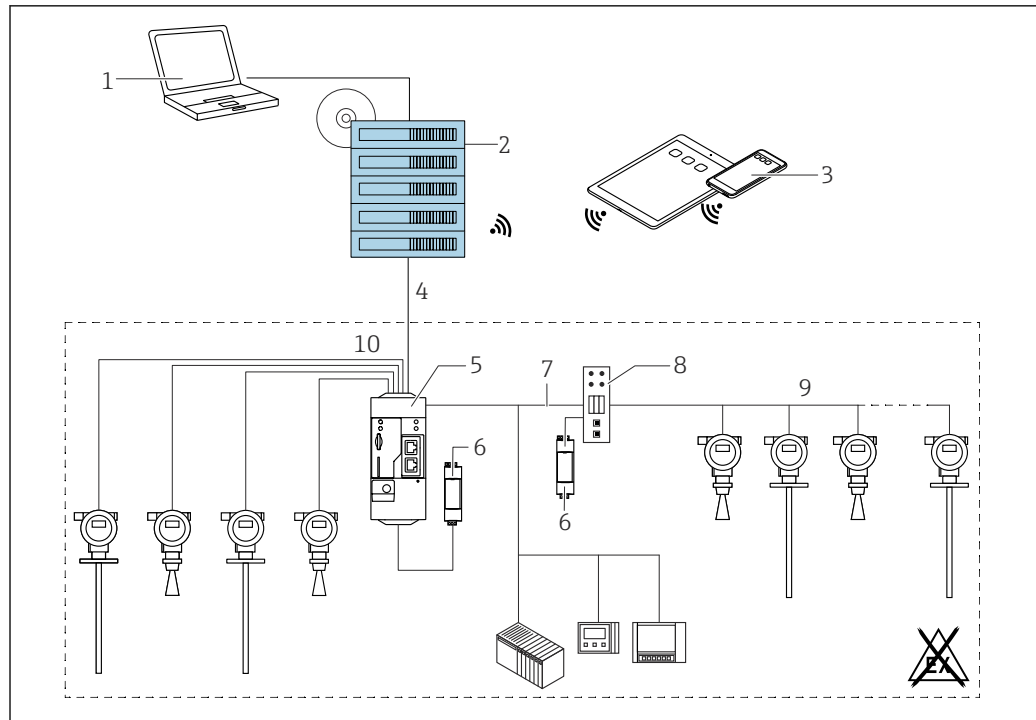
Todos os tanques e os inventários de tanques são representados graficamente em um mapa (baseado no Google Maps). Os tanques e situações de estoque podem ser filtrados por grupo de tanques, produto, fornecedor ou local.

Suporte em vários idiomas

A interface do usuário multilíngue suporta 9 idiomas, permitindo a colaboração global em uma única plataforma. O idioma e as configurações são reconhecidos automaticamente usando as configurações do navegador.

SupplyCare Enterprise

A SupplyCare Enterprise é executado por padrão como um serviço no Microsoft Windows em um servidor de aplicativos em um ambiente Apache Tomcat. Os operadores e administradores operam o aplicativo por meio de um navegador da web a partir de suas estações de trabalho.



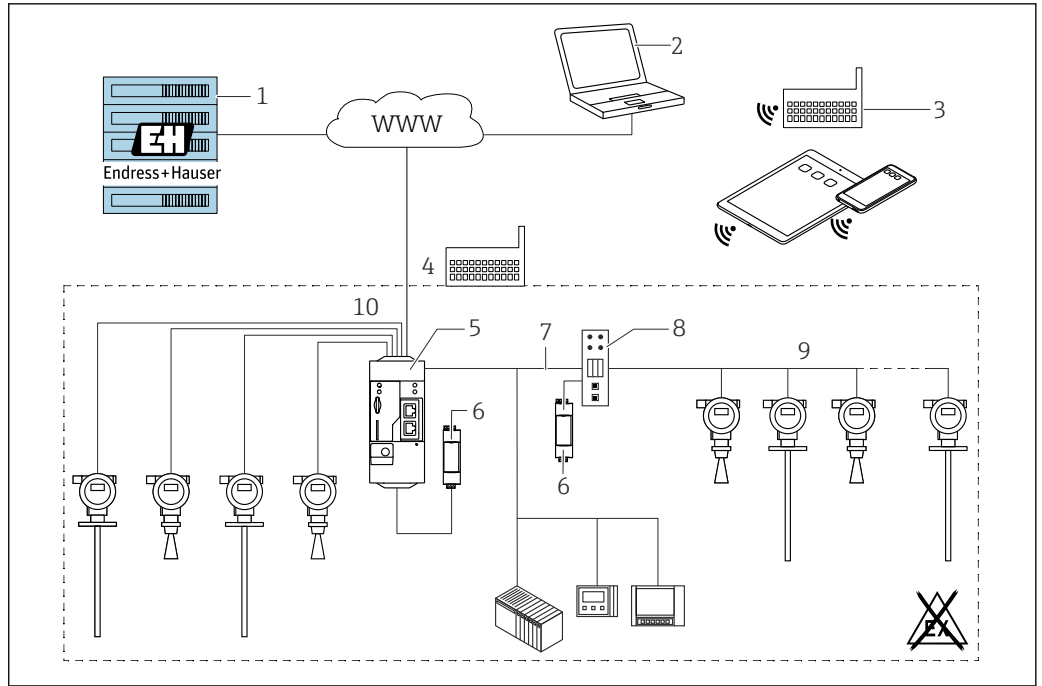
A0034288

45 Exemplo de plataforma de gerenciamento de inventário com a SupplyCare Enterprise SCE30B

- 1 SupplyCare Enterprise (Através do navegador web)
- 2 Instalação da SupplyCare Enterprise
- 3 SupplyCare Enterprise em dispositivos móveis (através de navegador de web)
- 4 Ethernet/WLAN/UMTS
- 5 Fieldgate FXA42
- 6 Fonte de alimentação 24 V_{DC}
- 7 Modbus TCP através de Ethernet como servidor/cliente
- 8 Conversor de Modbus para HART Multidrop
- 9 HART Multidrop
- 10 4 x entradas analógicas 4 para 20 mA (2 fios / 4 fios)

SupplyCare Hosting

SupplyCare é oferecida como um serviço de hospedagem (software como serviço). Aqui, o software é instalado na infraestrutura de TI da Endress+Hauser e disponibilizado para o usuário no portal Endress+Hauser.



46 Exemplo de plataforma de gerenciamento de inventário com SupplyCare Hosting SCH30

- 1 Instalação de SupplyCare Hosting do centro de dados da Endress+Hauser
- 2 Estação de trabalho PC com ligação à Internet
- 3 Locais de armazéns com conexão à Internet via 2G/3G com FXA42 ou FXA30
- 4 Locais de armazéns com conexão à Internet com FXA42
- 5 Fieldgate FXA42
- 6 Fonte de alimentação 24 V_{DC}
- 7 Modbus TCP através de Ethernet como servidor/cliente
- 8 Conversor de Modbus para HART Multidrop
- 9 HART Multidrop
- 10 4 x entradas analógicas 4 para 20 mA (2 fios / 4 fios)

Nesse caso, os usuários não precisam fazer a compra inicial do software ou instalar e executar a infraestrutura de TI necessária. A Endress+Hauser atualiza constantemente o SupplyCare Hosting e melhorar a capacidade do software em conjunto com o cliente. A versão hospedada do SupplyCare está, portanto, sempre atualizada e pode ser personalizada para atender aos diferentes requisitos do cliente. Outros serviços também são oferecidos, além da infraestrutura de TI e do software instalado em uma central de dados da Endress+Hauser segura e redundante. Esses serviços incluem a disponibilidade definida da assistência técnica da Endress+Hauser global e a organização de suporte e os tempos de resposta definidos em um evento de serviço.

Certificados e aprovações

Certificados atuais e aprovações para o produto estão disponíveis na www.endress.com respectiva página do produto em:

1. Selecione o produto usando os filtros e o campo de pesquisa.
2. Abra a página do produto.
3. Selecione **Downloads**.

Identificação CE

O sistema de medição atende aos requisitos legais das diretrizes EU aplicáveis. Elas estão listadas na Declaração de Conformidade EU correspondente junto com as normas aplicadas.

O fabricante confirma que o equipamento foi testado com sucesso com base na identificação CE fixada no produto.

RoHS

O sistema de medição atende às restrições de substâncias da diretiva Restrição de determinadas substâncias perigosas 2011/65/UE (RoHS 2) e Diretriz delegada (UE) 2015/863 (RoHS 3).

Identificação RCM


O produto ou sistema de medição fornecido atende aos requisitos da ACMA (Australian Communications and Media Authority) para integridade da rede, interoperabilidade, características de desempenho e diretrizes de saúde e segurança. Nesse ponto, são atendidas especialmente as disposições regulamentares para a compatibilidade eletromagnética. Os produtos portam a marca RCM na etiqueta de identificação.



A0029561

Aprovação Ex

Os equipamentos têm certificado para uso em áreas classificadas e as instruções de segurança relevantes são fornecidas separadamente no documento "Instruções de segurança" (XA, ZD). A etiqueta de identificação faz referência a este documento.

 A documentação separada "Instruções de segurança" (XA) contendo todos os dados de proteção contra explosão relevantes está disponível através de sua organização de vendas Endress+Hauser.

Vedação dupla ANSI/ISA 12.27.01

Os equipamentos foram desenvolvidos como equipamentos de vedação dupla em conformidade com ANSI /ISA 12.27.01. Isso permite que o usuário abstenha-se do uso de - e economize o custo de instalação - de uma vedação de processo secundária externa no tubo de proteção conforme exigido pela norma ANSI/NFPA 70 (NEC) e CSA 22.1 (CEC). Estes instrumentos estão em conformidade com a prática de instalação norte-americana e oferecem uma instalação muito segura e com redução de custos para aplicações pressurizadas com fluidos perigosos.

Para mais informações, consulte as Instruções de Segurança (XA) do respectivo equipamento.

Segurança funcional

Uso para monitoramento de nível (MIN, MÁX., faixa) até SIL 3 (redundância homogênea), avaliado independentemente pela TÜV Rheinland de acordo com a IEC 61508, consulte o "Manual de Segurança Funcional" SD00326F para mais informações.

AD2000

- Para FMP52/FMP55:
O material de retenção de pressão 316L (1.4435/1.4404) corresponde ao AD2000 - W2/W10.
- Declaração de conformidade: consulte a estrutura do produto, recurso 580, versão JF.

NACE MR 0175 / ISO 15156

- Os materiais molhados e metálicos (excluindo hastes) cumprem com as exigências NACE MR 0175 / ISO 15156.
- Declaração de Conformidade: consulte a estrutura do produto, recurso 580, versão JB

NACE MR 0103

- Os materiais molhados e metálicos (excluindo hastes) cumprem com as exigências NACE MR 0103 / ISO 17495.
- A Declaração de conformidade baseia-se na NACE MR 0175.
A dureza e a corrosão intergranular foram testadas e foi realizado o tratamento por calor (solução recozida). Os materiais usados atendem, portanto, aos requisitos da NACE MR 0103 / ISO 17495.
- Declaração de Conformidade: consulte a estrutura do produto, recurso 580, versão JE.

ASME B31.1 e B31.3

- O design, o material usado, as faixas de pressão e temperatura e a etiquetagem do equipamento atendem às exigências do ASME B31.1 e B31.3
- Declaração de Conformidade: consulte a estrutura do produto, recurso 580, versão KV.

Diretriz dos equipamentos sob pressão**Equipamento de pressão com pressão permitida ≤ 200 bar (2 900 psi)**

Os instrumentos de pressão que não possuem invólucro pressurizado não se enquadram no âmbito da Diretriz de equipamentos de pressão, independentemente da pressão máxima permitida.

Razões:

De acordo com o Artigo 2, ponto 5 da Diretriz EU 2014/68/EU, acessórios de pressão são definidos como "equipamentos com função de operação e que possuem invólucros que suportam pressão".

Se um instrumento de pressão não possui um invólucro que suporta pressão (não é possível identificar nenhuma câmara de pressão própria), não existe um acessório de pressão presente que se encaixa na Diretriz.

Aprovação marítima	Equipamento	Aprovação marinha ¹⁾				
		DNV GL	ABS	LR	BV	KR
	FMP55	✓	✓	✓	✓	-


1) Consulte o código do produto 590 "Aprovações adicionais"

Aprovação de rádio Está em conformidade com a "Parte 15" das regras do FCC para um radiador não intencional. Todas as hastes atendem as especificações para um equipamento digital Classe A.
Além disso, hastes coaxiais e todas as hastes em recipientes metálicos atendem às exigências para equipamentos digitais Classe B.

Aprovação CRN Algumas versões do equipamento possuem aprovação CRN. Os equipamentos são aprovados pelo CRN se as duas condições a seguir são atendidas:

- O equipamento tem uma aprovação de CSA ou FM (estrutura do produto: Recurso 010 "Aprovação")
- O equipamento possui uma conexão de processo com aprovação CRN de acordo com a tabela a seguir:


Recurso 100 na estrutura do produto	Aprovação
AEK	NPS 1-1/2" Cl. 150, PTFE > 316/316l flange ASME B16.5
AFK	NPS 2" C. 150, PTFE > 316/316l flange ASME B16.5
AGK	NPS 3" Cl. 150, PTFE > 316/316l flange ASME B16.5
AHK	NPS 4" Cl. 150, PTFE > 316/316l flange ASME B16.5
AJK	NPS 6" Cl. 150, PTFE > 316/316l flange ASME B16.5
AQK	NPS 1-1/2" Cl. 300, PTFE > 316/316l flange ASME B16.5
ARK	NPS 2" Cl. 300, PTFE > 316/316l flange ASME B16.5
ASK	NPS 3" Cl. 300, PTFE > 316/316l flange ASME B16.5
ATK	NPS 4" Cl. 300, PTFE > 316/316l flange ASME B16.5

-  Conexões de processo que não têm aprovação CRN não estão listadas nessa tabela.
- Consulte a estrutura do produto para descobrir quais conexões de processos estão disponíveis para um tipo de equipamento específico.
- Os equipamentos com aprovação CRN são identificados com o número de registro 0F14480.5C na etiqueta de identificação.

Teste, certificado

Recurso 580 "Teste, Certificado"	Descrição	Disponível para
Sim	3.1 Documentação de material, partes metálicas molhadas, EN10204-3.1 certificado de inspeção	FMP55
JB	Declaração de conformidade NACE MR0175, partes metálicas em contato com o meio	FMP55
JD	3.1 Certificado de material, peças pressurizadas, certificado de inspeção EN10204-3.1	FMP55
JE	Declaração de conformidade NACE MR0103, partes metálicas em contato com o meio	FMP55
JF	Declaração de conformidade AD2000, peças metálicas úmidas: Conformidade do material para todas as peças metálicas úmidas/pressurizadas de acordo com AD2000 (ficha de dados W2, W9, W10)	FMP55
KE	Teste de pressão, procedimento interno, certificado de inspeção	FMP55

Recurso 580 "Teste, Certificado"	Descrição	Disponível para
KG	3.1 Certificado de material + teste PMI (XRF), procedimento interno, peças metálicas úmidas, certificado de inspeção EN10204-3.1	FMP55
KV	Declaração de conformidade ASME B31.3: O design, o material usado, as faixas de pressão e temperatura e a etiquetagem do equipamento atendem às exigências do ASME B31.3	FMP55

-  Relatórios de teste, declarações e certificados de inspeção estão disponíveis em formato eletrônico no *W@M Device Viewer*:
Insira o número de série a partir da etiqueta de identificação (www.endress.com/deviceviewer)
Isso refere-se às opções dos seguintes códigos de pedido:
- 550 "Calibração"
 - 580 "Teste, certificado"


Documentação do produto em papel Uma versão física (cópia impressa) dos relatórios de teste, declarações e certificados de inspeção podem ser solicitados, como opção, através do código de pedido 570 "Serviço", opção I7 "Documentação do produto em papel". Os documentos são então fornecidos com o produto.

- Normas e diretrizes externas**
- EN 60529
Graus de proteção fornecidos pelos invólucros (código IP)
 - EN 61010-1
Especificações de segurança para equipamentos elétricos para medição, controle e uso de laboratório
 - IEC/EN 61326
"Emissão de acordo com as especificações da Classe A". Compatibilidade eletromagnética (requisitos EMC)
 - NAMUR NE 21
Compatibilidade Eletromagnética (EMC) de processo industrial e equipamento de controle de laboratório
 - NAMUR NE 43
Padronização do nível de sinal para informação de defeito de transmissores digitais com sinal de saída analógico.
 - NAMUR NE 53
Software dos equipamentos de campo e equipamentos de processamento de sinal com componentes eletrônicos digitais
 - NAMUR NE 107
Classificação de status de acordo com NE107
 - NAMUR NE 131
Especificações para equipamentos de campo para aplicações padrão
 - IEC61508
Segurança funcional dos sistemas programáveis/eletrônicos/elétricos relacionados à segurança

Informações para pedido

Informações para colocação do pedido detalhadas estão disponíveis junto ao representante de vendas mais próximo www.addresses.endress.com ou no Configurador de produto em www.endress.com:

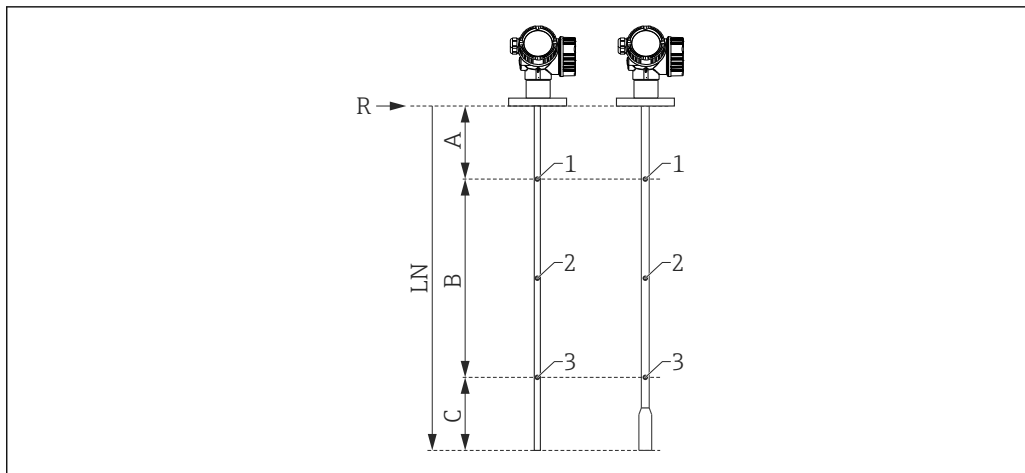
1. Selecione o produto usando os filtros e o campo de pesquisa.
2. Abra a página do produto.
3. Selecione **Configuração**.

-  **Configurador de produto - a ferramenta para configuração individual de produto**
- Dados de configuração por minuto
 - Dependendo do equipamento: entrada direta de ponto de medição - informação específica, como faixa de medição ou idioma de operação
 - Verificação automática de critérios de exclusão
 - Criação automática do código de pedido e sua separação em formato de saída PDF ou Excel
 - Funcionalidade para solicitação direta na loja virtual da Endress+Hauser

Protocolo de linearidade de 3 pontos

i Os pontos a seguir devem ser levados em consideração caso a opção de pedido de protocolo de linearidade de 3 pontos tenha sido selecionada no recurso "Calibração".

Os 3 pontos do protocolo de linearidade são definidos como a seguir, dependendo da haste selecionada:



- A Distância do ponto de referência R ao primeiro ponto de medição
- B Faixa de medição
- C Distância da extremidade da haste ao terceiro ponto de medição
- LN Comprimento da sonda
- R Ponto de referência da medição
- 1 Primeiro ponto de medição
- 2 Segundo ponto de medição (no meio, entre o primeiro e o terceiro ponto de medição)
- 3 Terceiro ponto de medição

	Haste rígida ou sonda coaxial LN ≤ 6 m (20 ft)	Haste rígida separável LN > 6 m (20 ft)	Haste flexível LN ≤ 6 m (20 ft)	Haste flexível LN > 6 m (20 ft)
Posição do 1º ponto de medição	<ul style="list-style-type: none"> ▪ FMP51/FMP52/FMP54 sem compensação da fase gasosa/FMP55: A = 350 mm (13.8 in) ▪ FMP54 com compensação da fase gasosa, L_{ref} = 300 mm (11 in): A = 600 mm (23.6 in) ▪ FMP54 com compensação da fase gasosa, L_{ref} = 550 mm (21 in): A = 850 mm (33.5 in) 		A = 350 mm (13.8 in)	A = 350 mm (13.8 in)
Posição do 2º ponto de medição	Centralizado entre o 1º e 3º ponto de medição			
Posição do 3º ponto de medição	Medido do fundo: C = 250 mm (9.84 in)	Medido do topo: A+B = 5 750 mm (226 in)	Medido do fundo: C = 500 mm (19.7 in)	Medido do topo: A+B = 5 500 mm (217 in)
Faixa de medição mínima	B ≥ 400 mm (15.7 in)	B ≥ 400 mm (15.7 in)	B ≥ 400 mm (15.7 in)	B ≥ 400 mm (15.7 in)
Comprimento mínimo da haste	LN ≥ 1 000 mm (39.4 in)	LN ≥ 1 000 mm (39.4 in)	LN ≥ 1 250 mm (49.2 in)	LN ≥ 1 250 mm (49.2 in)

i A posição dos pontos de medição pode variar em ±1 cm (±0.04 in).

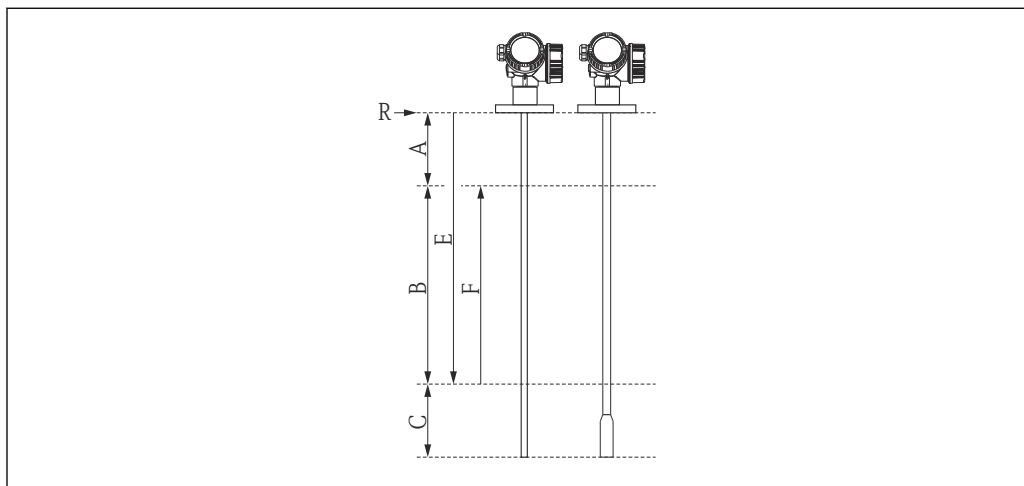
- i**
 - No caso de hastes rígidas e hastes flexíveis, a verificação de linearidade é executada com o equipamento completo.
 - No caso de sondas coaxiais, a unidade dos componentes eletrônicos do equipamento é instalada em uma haste rígida de referência durante o teste e a verificação de linearidade é realizada.
 - A verificação de linearidade é feita em condições de operação de referência.

Protocolo de linearidade de 5 pontos

i Os pontos a seguir devem ser levados em consideração caso a opção de pedido de protocolo de linearidade de 5 pontos tenha sido selecionada no recurso "Calibração".

Os 5 pontos do protocolo de linearidade estão distribuídos uniformemente por toda a faixa de medição (0% a - 100%). A **calibração vazio** (E) e a **calibração cheio** (F) devem ser especificadas para definir a faixa de medição. Se essas informações estiverem ausentes, os valores padrão que dependem da sonda são usados.

As seguintes restrições devem ser consideradas ao selecionar E e F:



A0014673

- A Distância do ponto de referência R à marca de 100%
- B Faixa de medição
- C Distância da extremidade da haste à marca de 0%
- E Calibração de vazio
- F Calibração de cheio
- R Ponto de referência da medição

Sensor	Distância mínima entre o ponto de referência R e a marcação de 100%	Faixa de medição mínima
FMP55	A ≥ 250 mm (10 in)	B ≥ 100 mm (4 in)

Tipo de sonda	Distância mínima da extremidade da haste à marca de 0%	Valor máximo para "Calibração vazio"
Haste	C ≥ 100 mm (4 in)	E ≤ 3.9 m (12.8 ft)
Coaxial	C ≥ 100 mm (4 in)	E ≤ 5.9 m (19.4 ft)
Haste	C ≥ 1000 mm (40 in)	E ≤ 9 m (29 ft)

- i**
 - No caso de hastes rígidas e hastes flexíveis, a verificação de linearidade é executada com o equipamento completo.
 - No caso de sondas coaxiais, a unidade dos componentes eletrônicos do equipamento é instalada em uma haste rígida de referência durante o teste e a verificação de linearidade é realizada.
 - A verificação de linearidade é feita em condições de operação de referência.
- i** Os valores selecionados para **Calibração vazio** e **Calibração cheio** são usados apenas para criar o protocolo de linearidade. Depois disso, os valores são redefinidos para os valores padrão específicos para a haste. Se forem necessários valores diferentes do padrão, eles devem ser encomendados como uma parametrização personalizada .

Configuração específica do cliente

Se a opção de pedido “Parametrização personalizada HART”, “Parametrização personalizada PA” ou “Parametrização personalizada FF” tiver sido selecionada no recurso “Serviço”, as pré-configurações que diferem das configurações padrão podem ser selecionadas para os seguintes parâmetros:

Parâmetro	Protocolo de comunicação	Lista de opções / faixa de valor
Setup → Unit of length	<ul style="list-style-type: none"> ■ HART ■ PA ■ FF 	<ul style="list-style-type: none"> ■ pol ■ pés ■ mm ■ m
Setup → Empty calibration	<ul style="list-style-type: none"> ■ HART ■ PA ■ FF 	0 para 10 m (0 para 30 ft)
Configuração → Calibração cheio	<ul style="list-style-type: none"> ■ HART ■ PA ■ FF 	0 para 10 m (0 para 30 ft)
Setup → Advanced setup → Curr. output 1/2 → Damping	HART	0 para 999.9 s
Setup → Advanced setup → Curr. output 1/2 → Failure mode	HART	<ul style="list-style-type: none"> ■ Mín ■ Máx ■ Último valor válido
Expert → Comm. → HART config. → Burst mode	HART	<ul style="list-style-type: none"> ■ Desligado ■ Ligado

Rotulagem (opcional)

É possível selecionar vários tipos de rótulos de ponto de medição no Configurador de produto.

Isso inclui:

- Tag
- Etiqueta adesiva
- RFID TAG
- Rotulagem de acordo com DIN91406, também com NFC.

Nome de tag

3 linhas com no máximo 18 caracteres por linha

Rotulagem na etiqueta de identificação eletrônica (ENP)

Os primeiros 32 caracteres do nome de tag

Rotulagem no módulo do display

Os primeiros 12 caracteres do nome de tag

Pacotes de aplicação

Diagnósticos Heartbeat**Disponibilidade**

Disponível em todas as versões do equipamento.

Função

- Automonitoramento contínuo do equipamento.
- A saída de mensagens de diagnóstico para
 - o display local.
 - um sistema de gerenciamento de ativos (por exemplo, FieldCare/DeviceCare).
 - um sistema de automação (por ex.: PLC).

Vantagens

- As informações de condição do equipamento estão disponíveis imediatamente e são processadas a tempo.
- Os sinais de status são classificados de acordo com a recomendação VDI/VDE 2650 e NAMUR NE 107 e contêm informações sobre a causa do erro e ação corretiva.

Descrição detalhada

Consulte a seção "Diagnósticos e soluções de problemas" das Instruções de Operação do equipamento.

Verificação Heartbeat

Disponibilidade

Disponível para as seguintes versões do recurso 540 "Pacote da aplicação":

- **EH**
Verificação + Monitoramento Heartbeat
- **EJ**
Verificação Heartbeat

Funcionalidade do equipamento verificada por demanda

- Verificação do funcionamento correto do equipamento dentro das especificações.
- O resultado da verificação fornece informações sobre a condição do equipamento: **Passou** ou **Falha**.
- Os resultados são documentados em um relatório de verificação.
- O relatório gerado automaticamente suporta a obrigação de demonstrar conformidade com regulamentos, leis e normas internas e externas.
- A verificação é possível sem interromper o processo.


Vantagens

- Não é necessário ter acesso ao equipamento no local para usar a funcionalidade.
- O DTM aciona a verificação no equipamento e interpreta os resultados. Nenhum conhecimento específico é exigido por parte do usuário.
(DTM: Device Type Manager; controla a operação do equipamento através do DeviceCare, FieldCare ou um sistema de controle de processo com base no DTM)
- O relatório de verificação pode ser usado para comprovar medidas de qualidade para terceiros.
- **Heartbeat Verification** pode substituir outras tarefas de manutenção (por exemplo, verificação periódica) ou estender os intervalos de teste.

Equipamentos bloqueados por SIL/WHG

Relevante somente para equipamentos com aprovação SIL ou WHG: código de pedido 590 ("Aprovação adicional"), opção LA ("SIL") ou LC ("WHG").

- Os módulos **Heartbeat Verification** contêm um assistente para o teste de prova que deve ser executado em intervalos apropriados para as seguintes aplicações:
 - SIL (IEC61508/IEC61511)
 - WHG (lei alemã de recursos hídricos)
- Para realizar um teste funcional, o equipamento deve estar bloqueado (Bloqueio SIL/WHG).
- O assistente pode ser usado por FieldCare, DeviceCare ou um sistema de controle de processo baseado em DTM.

 No caso de equipamentos bloqueados por SIL e por WHG, **não** é possível realizar verificações sem tomar medidas adicionais (por exemplo, desviar a corrente de saída) porque a corrente de saída deve ser simulada (modo de segurança aumentada) ou o nível deve ser abordado manualmente (modo Expert) durante o rebloqueio subsequente (bloqueio SIL/WHG).

Descrição detalhada



SD01872F

Monitoramento Heartbeat


Disponibilidade

Disponível para as seguintes versões do recurso 540 "Pacote da aplicação":

- EH**
Verificação + Monitoramento Heartbeat

Função

- Além dos parâmetros de verificação, os valores dos parâmetros correspondentes também são registrados..
- As variáveis medidas existentes, como a amplitude do eco, são usadas nos assistentes **Foam detection** e **Build-up detection**.

 No Levelflex FMP5x, os assistentes **Foam detection** e **Build-up detection** não podem ser usados juntos.

Assistente "Foam detection"

- O módulo Heartbeat Monitoring contém o assistente **Foam detection**.
- Esse assistente é usado para configurar a detecção automática de espuma, que detecta espuma na superfície do produto com base na amplitude reduzida do sinal. A detecção de espuma pode ser ligada a uma saída comutada para controlar um sistema de aspersores, por exemplo, que dissolve a espuma.
- Esse Assistente pode ser usado por FieldCare, DeviceCare ou um sistema de controle de processo baseado em DTM.

Assistente "Build-up detection"

- O módulo Heartbeat Monitoring contém o assistente **Build-up detection**.
- O assistente é usado para configurar a detecção automática de incrustação, que detecta a incrustação de depósitos na haste na base na amplitude reduzida do sinal.
- Esse Assistente pode ser usado por FieldCare, DeviceCare ou um sistema de controle de processo baseado em DTM.

Vantagens

- Detecção antecipada de mudanças (tendências) para garantir a disponibilidade da fábrica e a qualidade do produto.
- Uso de informações para o planejamento proativo de medidas (por exemplo, limpeza/manutenção).
- Identificação de condições de processo indesejáveis como base para otimizar a instalação e os processos.
- Controle automatizado de medidas para remover espuma ou incrustação.

Descrição detalhada



SD01872F

Acessórios

Os acessórios disponíveis atualmente para o produto podem ser selecionados em www.endress.com:

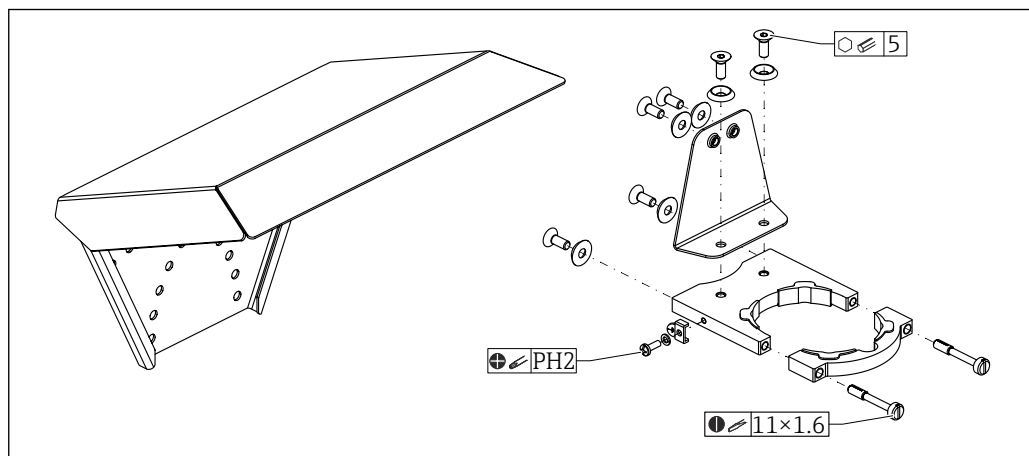
1. Selecione o produto usando os filtros e o campo de pesquisa.
2. Abra a página do produto.
3. Selecione **Peças de reposição & Acessórios**.

Acessórios específicos do equipamento

Tampa de proteção contra o tempo

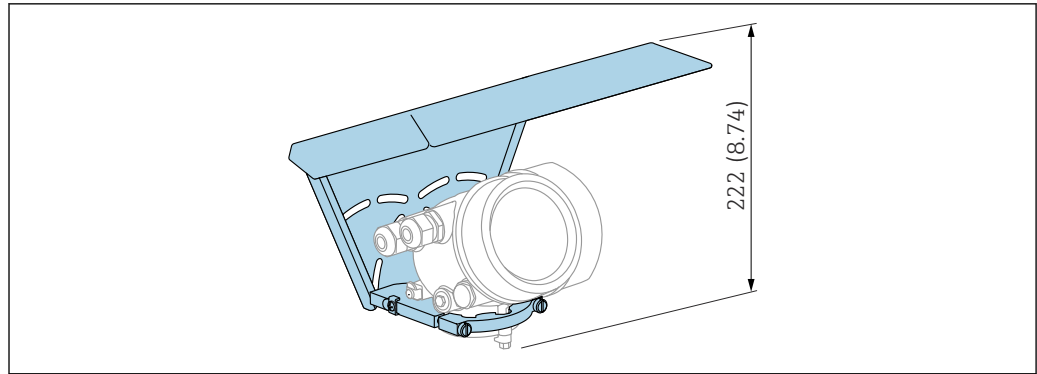
A tampa de proteção contra intempérie pode ser solicitada juntamente com o equipamento através da estrutura do produto "Acompanha acessórios".

Ela é usada para proteger contra a luz solar direta, precipitação e gelo.



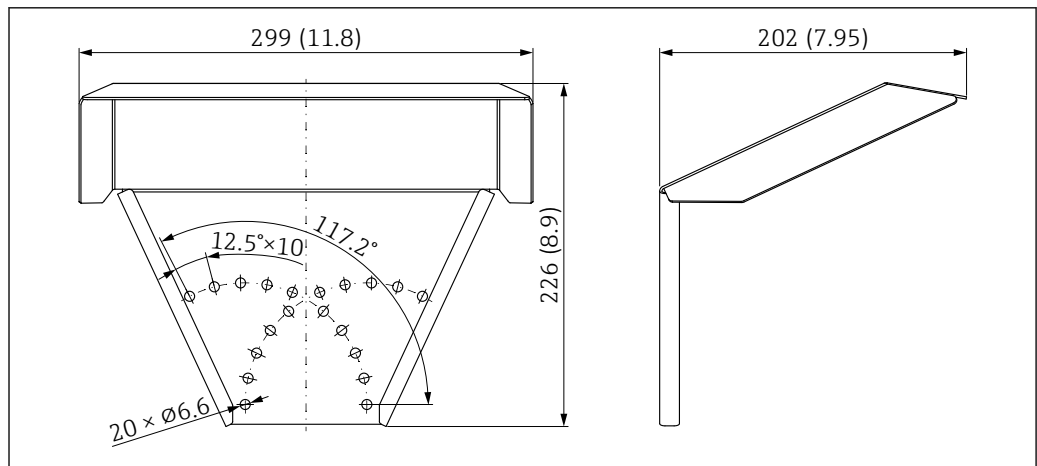
47 Visão geral

A0051672



A0015466

48 *Altura. Unidade de medida mm (in)*



A0015472

49 *Dimensões. Unidade de medida mm (in)*

Material

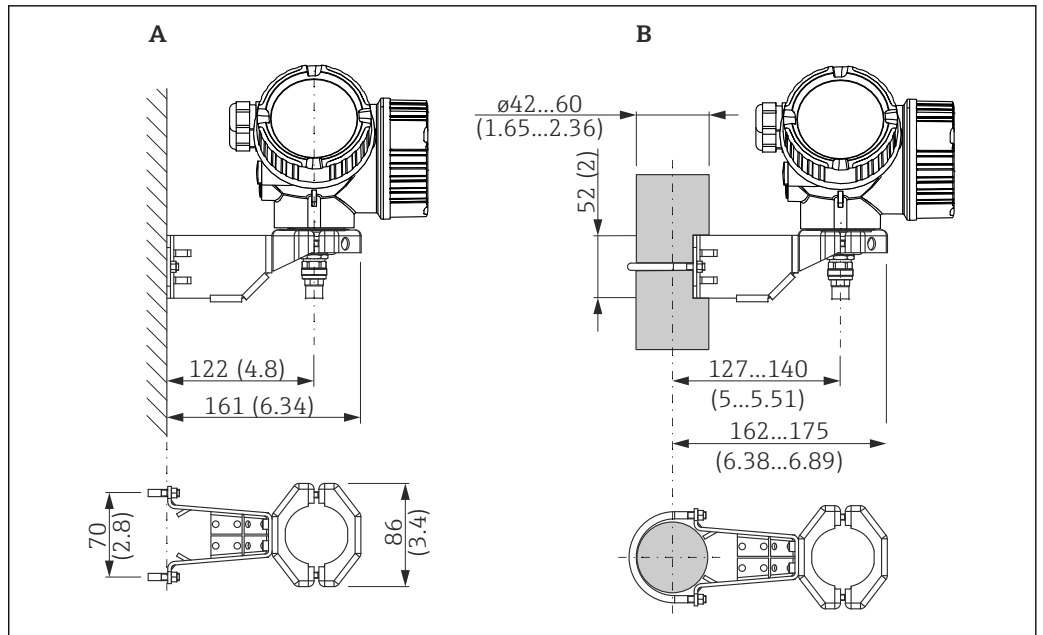
- Tampa de proteção; 316L (1.4404)
- Suporte; 316L (1.4404)
- Suporte em ângulo; 316L (1.4404)
- Parafuso de fixação; 316L (1.4404) + fibra de carbono
- Parte de borracha moldada (4x); EPDM
- Parafusos; A4
- Discos; A4
- Terminal de aterramento; A4, 316L (1.4404)

Número de pedido para acessórios:

71162242

Suporte de montagem para o invólucro dos componentes eletrônicos

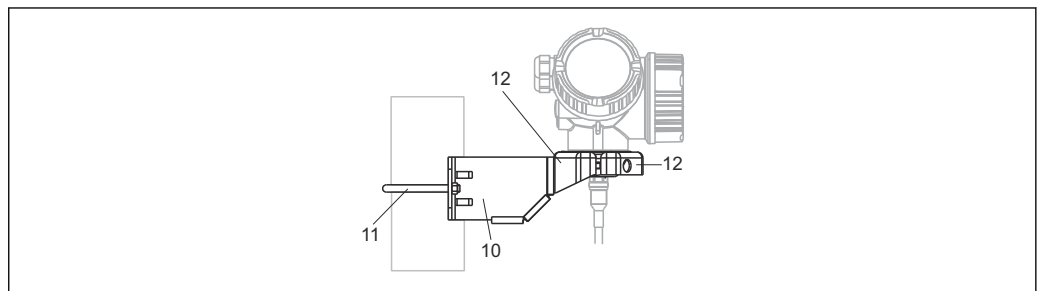
Para as versões do equipamento de "sensor remoto" (recurso O60 da estrutura do produto), o suporte de montagem está incluso no escopo de entrega. Opcionalmente, ele pode ser solicitado como acessório separado.



A0014793

50 Suporte de montagem para invólucro dos componentes eletrônicos; unidade: mm (pol.)

- A Montagem em parede
 B Montagem em poste



A0015143

51 Material; suporte de montagem

- 10 Suporte, 316L (1.4404)
 11 Suporte redondo, 316L (1.4404); parafusos/porcas, A4-70; luvas distanciadoras, 316L (1.4404)
 12 Meia-conchas: 316L (1.4404)

Número de pedido para acessórios:

71102216

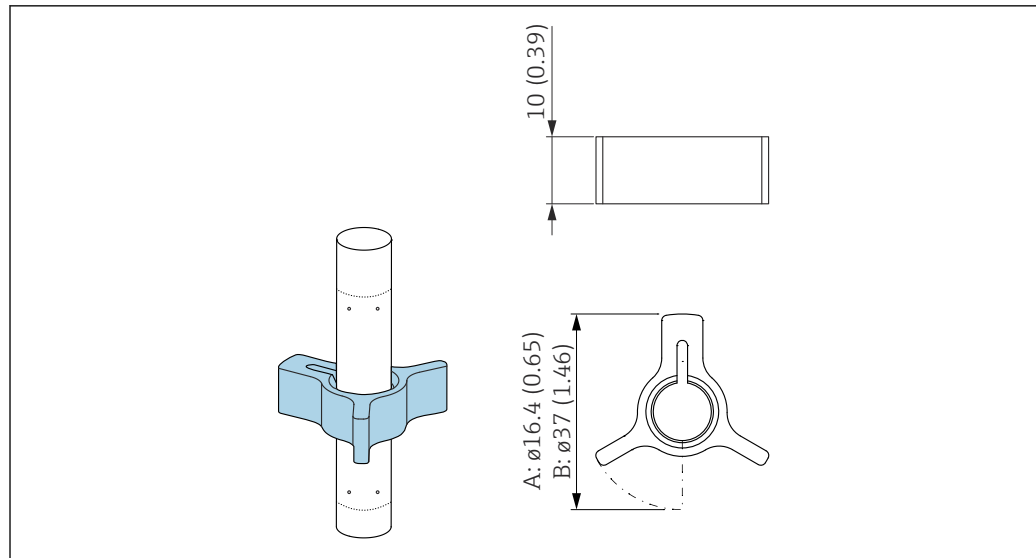
Estrela de centralização

Estrela de centralização PFA

Adequado para:
 FMP55

Versões disponíveis:

- \varnothing 16.4 mm (0.65 in)
- \varnothing 37 mm (1.46 in)



A0014577

- A Para sonda de 8 mm (0.3 in)
 B Para sondas de 12 mm (0.47 in) e 16 mm (0.63 in)

A estrela de centralização é adequada para sondas com um diâmetro da haste de 8 mm (0.3 in), 12 mm (0.47 in) e 16 mm (0.63 in) (incluindo hastes rígidas revestidas) e pode ser usada em tubos de DN40 a DN50.

 Para mais detalhes, consulte BA00378F.

- Material: PFA
- Faixa de temperatura do processo permitida: -200 para +250 °C (-328 para +482 °F)

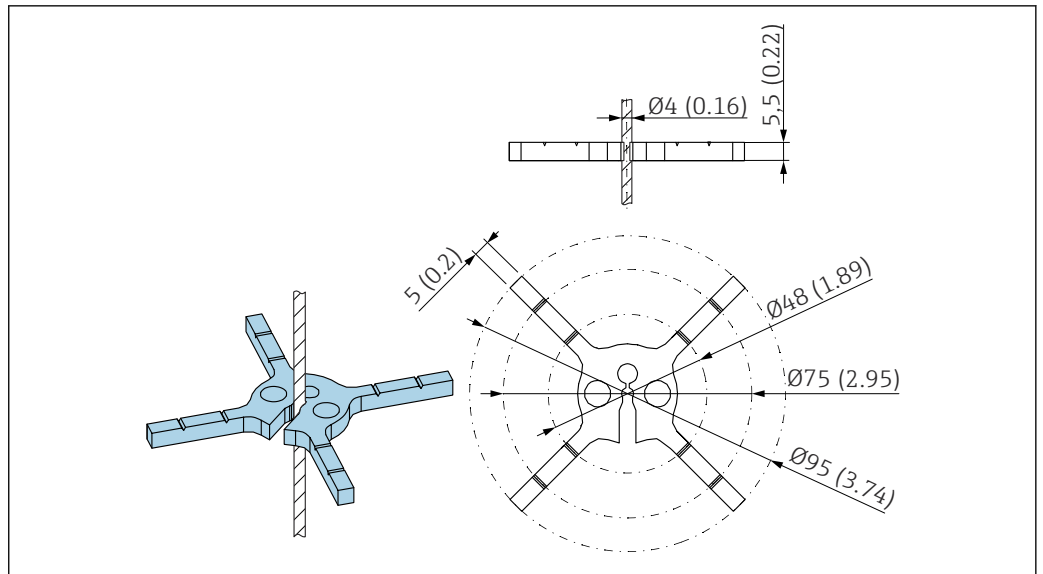
Número de pedido para acessórios:

- Sonda de 8 mm (0.3 in)
71162453
- Sonda de 12 mm (0.47 in)
71157270
- Sonda de 16 mm (0.63 in)
71069065

 A estrela de centralização PFA também pode ser solicitada diretamente com o equipamento (estrutura do produto Levelflex, recurso 610 "Acessório incluído", opção OE).

Estrela de centralização de PEEK, ø 48 para 95 mm (1.9 para 3.7 in)

Adequado para:
FMP55



A0035182

A estrela de centralização é adequada para sondas com um diâmetro da haste flexível de 4 mm (1/8 in) (incluindo hastes flexíveis revestidas).



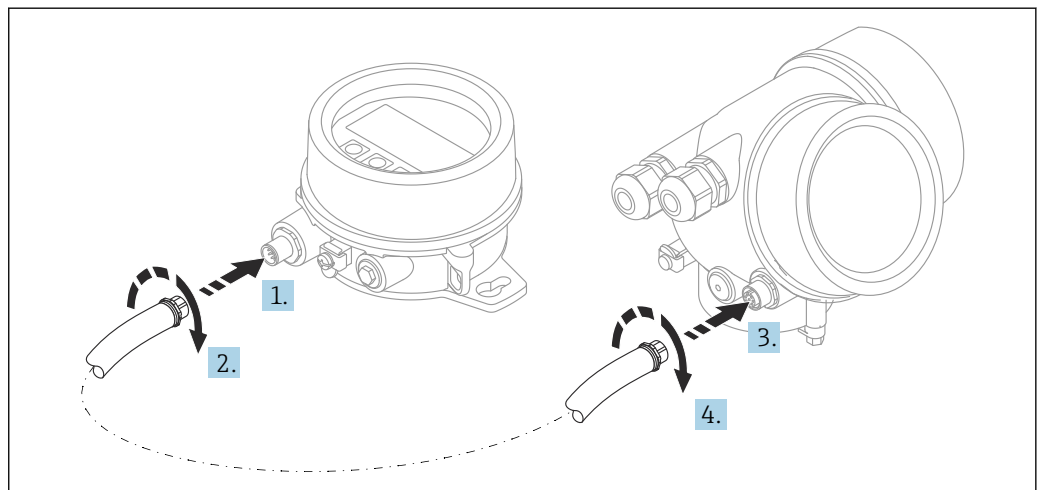
Para mais detalhes, consulte SD01961F.

- Material: PEEK
- Faixa de temperatura do processo permitida: -60 para +250 °C (-76 para +482 °F)

Número de pedido para acessórios:

- 71373490 (1x)
- 71373492 (5x)

Display remoto FHX50



A0019128

Dados técnicos

- Material:
 - PBT plástico
 - 316L/1.4404
 - Alumínio
- Grau de proteção: IP68 / NEMA 6P e IP66 / NEMA 4x
- Adequado para módulos do display:
 - SD02 (botões)
 - SD03 (controle touchscreen)

- Cabo de conexão:
 - Cabo fornecido com o equipamento até 30 m (98 ft)
 - Cabo padrão fornecido pelo cliente no local de até 60 m (196 ft)
 - Temperatura ambiente: -40 para 80 °C (-40 para 176 °F)
 - Temperatura ambiente, opcionalmente disponível para pedido. -50 para 80 °C (-58 para 176 °F)
- AVISO** Se a temperatura ficar permanentemente abaixo de -40 °C (-40 °F), são esperadas taxas de falha mais altas.

Informações para pedido

- Se o display remoto vier a ser usado, a versão do equipamento “Preparado para display FHX50” deverá ser solicitada.
Para o FHX50, a opção “Preparado para o display FHX50” deve ser selecionada em “Versão do medidor”.
- Se um instrumento de medição não tiver sido encomendado com a versão “Preparado para o display FHX50” e tiver de ser adaptado com um FHX50, a versão “Não preparado para o display FHX50” deverá ser solicitada para o FHX50 em “Versão do medidor”. Neste caso, um kit de retrofit para o equipamento é fornecido com o FHX50. O kit pode ser usado para preparar o equipamento de modo que seja possível usar o FHX50.

i O uso do FHX50 pode ser restrito para transmissores com aprovação. Um equipamento só pode ser modernizado com o FHX50 se a opção "Preparado para FHX50" estiver listada em *Especificações básicas*, "Display, operação" nas Instruções de segurança (XA) para o equipamento.

Consulte também as Instruções de segurança (XA) do FHX50.

A modernização não é possível nos transmissores com:

- Uma aprovação para uso em áreas com poeira inflamável (aprovação de ignição à prova de poeira)
- Tipo de proteção Ex nA



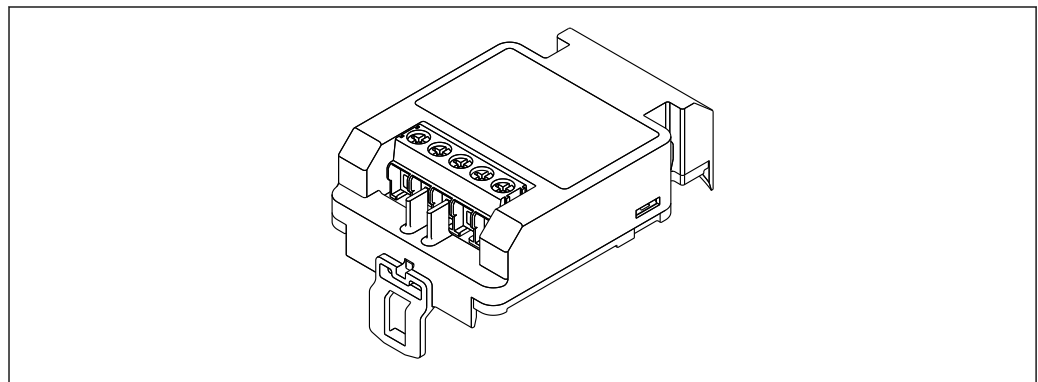
Para mais detalhes, consulte o documento "Documentação Especial" SD01007F.

Protetor contra surto

O protetor contra surtos para equipamentos alimentados pelo circuito pode ser encomendado junto com o equipamento através da seção "Acessórios montados" na estrutura de pedido do produto.

O protetor contra surtos pode ser usado em equipamentos alimentados pelo circuito.

- Equipamentos de 1 canal - OVP10
- Equipamentos de 2 canais - OVP20



A0021734

Dados técnicos

- Resistência por canal: $2 \times 0.5 \Omega_{\text{máx}}$
- Limite de tensão CC: 400 para 700 V
- Limite de sobretensão: < 800 V
- Capacitância em 1 MHz: < 1.5 pF
- Corrente de vazamento nominal (8/20 μ s): 10 kA
- Adequada para condutores transversais: 0.2 para 2.5 mm² (24 para 14 AWG)

Se estiver modernizando:

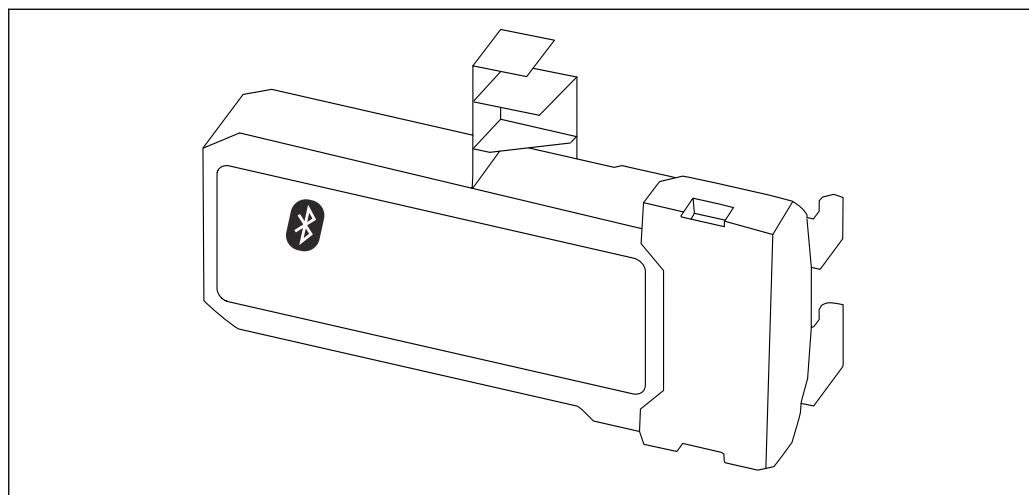
- Número de pedido para equipamentos de 1 canal (OVP10): 71128617
- Número de pedido para equipamentos de 2 canais (OVP20): 71128619
- Dependendo da aprovação do transmissor, o uso do módulo OVP pode ser restrito. O equipamento só pode ser modernizado (retrofit) com um módulo OVP, se a opção NA (Proteção contra sobretensão) estiver listada em *Especificações opcionais* nas Instruções de Segurança (XA) associadas ao equipamento.
- Para manter as distâncias de segurança necessárias ao usar o módulo protetor contra surtos, a tampa do invólucro também precisa ser substituída quando o equipamento for modernizado (retrofit).
Dependendo do tipo de invólucro, a tampa adequada pode ser solicitada usando os seguintes números de pedido:
 - Invólucro GT18: 71185516
 - Invólucro GT19: 71185518
 - Invólucro GT20: 71185517



Para mais detalhes, veja a "Documentação especial" SD01090F

Módulo Bluetooth BT10 para equipamentos HART

O módulo Bluetooth BT10 pode ser encomendado junto com o equipamento através da seção "Acessórios montados" na estrutura de pedido do produto.



A0036493

Dados técnicos

- Configuração rápida e fácil com o app SmartBlue
- Sem necessidade de ferramentas adicionais ou adaptadores
- Curva de sinal via SmartBlue (app)
- Transmissão única criptografada de dados ponto a ponto (testado pelo Fraunhofer Institute) e comunicação protegida por senha através da tecnologia sem fio Bluetooth®
- Faixa em condições de referência:
 - > 10 m (33 ft)
- Ao usar o módulo Bluetooth, a fonte de alimentação mínima do equipamento aumenta em até 3 V.

Se estiver modernizando:

- Número de pedido: 71377355
- Dependendo da aprovação do transmissor, o uso do módulo Bluetooth pode ser restrito. Um equipamento só pode ser atualizado com um módulo Bluetooth se a opção NF (módulo Bluetooth) estiver listada em *Especificações opcionais* nas Instruções de segurança associadas (XA) associadas com o equipamento.



Para mais detalhes, veja a "Documentação especial" SD02252F

Acessórios específicos de comunicação**Commubox FXA195 HART**

Para comunicação HART intrinsecamente segura com FieldCare através da interface USB



Para detalhes, veja as "Informações técnicas" TI00404F

Commubox FXA291

Conecta os equipamentos de campo da Endress+Hauser com uma interface CDI (= Common Data Interface = Interface de Dados Comuns da Endress+Hauser) e a porta USB de um computador ou laptop

Número de pedido: 51516983



Para detalhes, veja as "Informações técnicas" TIO0405C

Conversor do Ciclo HART HMX50

É usado para avaliar e converter variáveis de processo dinâmicas HART em sinais de corrente analógicos ou valores-limite

Número de pedido: 71063562



Para detalhes, veja as "Informações técnicas" TIO0429F e as Instruções de operação BA00371F

Adaptador WirelessHART SWA70

- É usado para conexão sem fio dos equipamentos de campo
- O adaptador WirelessHART pode ser facilmente integrado aos equipamentos de campo e às infraestruturas existentes, pois oferece proteção de dados e segurança na transmissão, podendo também ser operado em paralelo a outras redes sem fio



Para mais detalhes, consulte Instruções de operação BA00061S

Fieldgate FXA42

Fieldgates permite a comunicação entre equipamentos conectados de 4 a 20 mA, Modbus RS485 e Modbus TCP e SupplyCare Hosting ou SupplyCare Enterprise. Os sinais são transmitidos via Ethernet TCP/IP, Wi-Fi ou comunicações móveis (UMTS). Recursos avançados de automação estão disponíveis, como um Web-PLC integrado, OpenVPN e outras funções.



Para detalhes, veja as "Informações técnicas" TIO1297S e as Instruções de operação BA01778S.

SupplyCare Enterprise SCE30B

Software de gerenciamento do inventário que exhibe o nível, volume, massa, temperatura, pressão, densidade ou outros parâmetros de tanques. Os parâmetros são registrados e transmitidos através de gateways como o Fieldgate FXA42, Sensor de Conexão FXA30B ou outros tipos de gateways. Este software baseado na web é instalado em um servidor local e também pode ser visualizado e operado com terminais móveis, como um smartphone ou tablet.



Para mais detalhes, consulte Informações técnicas TIO1228S e Instruções de operação BA00055S

SupplyCare Hosting SCH30

Software de gerenciamento do inventário que exhibe o nível, volume, massa, temperatura, pressão, densidade ou outros parâmetros de tanques. Os parâmetros são registrados e transmitidos através de gateways como o Fieldgate FXA42, Sensor de Conexão FXA30B ou outros tipos de gateways. SupplyCare Hosting é oferecida como um serviço de hospedagem (software como serviço, SaaS). No portal Endress+Hauser, o usuário é fornecido com os dados através da Internet.



Para mais detalhes, consulte Informações técnicas TIO1229S e Instruções de operação BA00050S

Field Xpert SFX350

OField Xpert SFX350 é um computador móvel para comissionamento e manutenção. Permite a configuração e diagnósticos eficientes dos equipamentos HART e FOUNDATION fieldbus em **área non-Ex**.



Para detalhes, consulte Instruções de operação BA01202S

Field Xpert SFX370

OField Xpert SFX370 é um computador móvel para comissionamento e manutenção. Permite a configuração e diagnósticos eficientes dos equipamentos HART e FOUNDATION fieldbus em **área não classificada e área classificada** (área Ex e não-Ex).



Para detalhes, consulte Instruções de operação BA01202S

Acessórios específicos do serviço**DeviceCare SFE100**

Ferramenta de configuração para equipamentos de campo HART, PROFIBUS e FOUNDATION Fieldbus



Informações Técnicas TIO1134S

FieldCare SFE500

Ferramenta de gerenciamento de ativos de fábrica baseada em FDT

É possível configurar todas as unidades de campo inteligentes em seu sistema e ajudá-lo a gerenciá-las. Através do uso das informações de status, é também um modo simples e eficaz de verificar o status e a condição deles.



Informações Técnicas TI00028S

Componentes do sistema**Memograph M RSG45**

O gerenciador de dados avançado é um sistema flexível e robusto para organização de valores de processo.

O Memograph M é usado para aquisição eletrônica, exibição, registro, análise, transmissão remota e arquivamento de sinais de entrada analógicos e digitais, bem como valores calculados.



Informações Técnicas TI01180R e Instruções de Operação BA01338R

RN42


Barreira ativa de canal único com fonte de alimentação de amplo alcance para isolamento elétrico seguro de circuitos de sinais padrão 4 para 20 mA, transparente ao HART.



Informações técnicas TI01584K e Instruções de operação BA02090K

Documentação

Os seguintes tipos de documentação estão disponíveis na área de downloads do site da Endress+Hauser (www.endress.com/downloads), dependendo da versão do equipamento::

Tipo de documento	Objetivo e conteúdo do documento
Informações técnicas (TI)	Auxílio de planejamento para seu equipamento O documento contém todos os dados técnicos sobre o equipamento e fornece uma visão geral dos acessórios e outros produtos que podem ser solicitados para o equipamento.
Resumo das instruções de operação (KA)	Guia que o leva rapidamente ao 1º valor medido O Resumo das instruções de operação contém todas as informações essenciais desde o recebimento até o comissionamento inicial.
Instruções de operação (BA)	Seu documento de referência As instruções de operação contêm todas as informações necessárias em várias fases do ciclo de vida do equipamento: desde a identificação do produto, recebimento e armazenamento, até a instalação, conexão, operação e comissionamento, incluindo a localização de falhas, manutenção e descarte.
Descrição dos parâmetros do equipamento (GP)	Referência para seus parâmetros O documento oferece uma explicação detalhada de cada parâmetro individual. A descrição destina-se àqueles que trabalham com o equipamento em todo seu ciclo de vida e executam configurações específicas.
Instruções de segurança (XA)	Dependendo da aprovação, instruções de segurança para equipamentos elétricos em áreas classificadas também são fornecidas com o equipamento. Elas são parte integral das instruções de operação.  A etiqueta de identificação indica que Instruções de segurança (XA) se aplicam ao equipamento.
Documentação complementar de acordo com o equipamento (SD/FY)	Siga sempre as instruções à risca na documentação complementar. A documentação complementar é parte integrante da documentação do equipamento.



71688693

www.addresses.endress.com
