

# Техническое описание Proservo NMS81

## Уровнемер для резервуаров



### Применение

Интеллектуальные уровнемеры серии Proservo NMS8x предназначены для высокоточного измерения уровня жидкостей в хранилищах и производственных процессах. Они позволяют решать полный спектр задач по управлению запасами в резервуарах, ведению коммерческого учета, контролю утечек, сокращению общих издержек и безопасной эксплуатации.

### Типовые области применения

- Точное измерение уровня, границы раздела фаз и плотности нефти (топлива), СНГ/СПГ, нефтехимических продуктов, химикатов и спиртов.
- Интеллектуальный прибор NMS8x представляет собой идеальное решение для выполнения нескольких задач одним устройством, смонтированным в резервуаре, благодаря реализации широкого набора функций измерения, таких как определение уровня жидкости и уровня границы раздела фаз, точечное измерение плотности, построение профиля плотности, определение дна резервуара и глубины подтоварной воды, а также для интеграции широкого спектра измерительных функций с применением датчиков в резервуаре, включая определение уровня воды, температуры и давления.

### Преимущества

- Сертификат SIL2/3 согласно стандарту IEC 61508 (измерение минимального, максимального уровня и непрерывное измерение уровня)
- SIL2 для одноканального режима, SIL3 для двухканального режима (однородное или разнородное резервирование)
- Возможно изготовление в прочном корпусе целиком из стали 316L
- Измерение уровня жидкости с точностью  $\pm 0,4$  мм (0,016 дюйм)
- Измерение не более двух уровней границ раздела фаз и измерение плотности не более трех жидких фаз
- Настраиваемое определение профиля плотности жидкости (до 50 точек) по всему резервуару или в верхнем слое
- Смачиваемые части полностью отделены от электронных схем
- Монтаж на крыше резервуара с фланцем 3 дюйма
- Широкий диапазон выходных сигналов, включая V1, Modbus RS 485 и протокол HART
- Возможность выбора материала и номинального давления для смачиваемых компонентов

*[Начало на первой странице]*

- Подходит для работы как при атмосферном, так и при повышенном давлении до 25 бар/2,5 МПа/ 362 psi
- Интеграция нескольких показателей, например температуры, уровня воды, давления, датчика защиты от перелива
- Прямое подключение датчиков точечной и средней температуры
- Надежная защитная оболочка IP66/68 типа NEMA 4х/6P, из нержавеющей стали или алюминия
- Управление и вывод информации на множестве различных языков
- Простота ввода в эксплуатацию, обслуживания и диагностики с применением FieldCare

## Содержание

<b>Информация о документе</b> . . . . .	<b>5</b>	Разность плотности среды для измерения границы раздела фаз . . . . .	52
Условные обозначения . . . . .	5	Вязкость . . . . .	52
<b>Принцип действия и конструкция системы</b> . . . . .	<b>7</b>	Максимальная скорость перемещения поплавка . . . . .	52
Принцип измерения . . . . .	7	<b>Сертификат на использование в режиме коммерческого учета</b> . . . . .	<b>53</b>
Интеграция датчиков резервуара . . . . .	9	<b>Механическая конструкция</b> . . . . .	<b>54</b>
Измерительная система . . . . .	19	Размеры . . . . .	54
<b>Вход/выход</b> . . . . .	<b>20</b>	Масса . . . . .	55
Измерение уровня . . . . .	20	Материалы . . . . .	55
Активный вход HART Ex ia/IS . . . . .	21	Детали по стандарту NACE . . . . .	57
Модули ввода/вывода . . . . .	22	<b>Управление прибором</b> . . . . .	<b>59</b>
<b>Электропитание</b> . . . . .	<b>31</b>	Принцип управления . . . . .	59
Назначение клемм . . . . .	31	Опции управления . . . . .	59
Сетевое напряжение . . . . .	32	Локальное управление . . . . .	59
Потребляемая мощность . . . . .	32	Дистанционное управление . . . . .	60
Средства подачи команд измерения . . . . .	32	Управление посредством сервисного интерфейса . . . . .	61
Кабельные вводы . . . . .	35	<b>Сертификаты и свидетельства</b> . . . . .	<b>62</b>
Спецификация кабелей . . . . .	35	Маркировка CE . . . . .	62
Защита от перенапряжения . . . . .	35	Маркировка RCM . . . . .	62
Категория перенапряжения . . . . .	35	Сертификат взрывозащиты . . . . .	62
Степень загрязнения . . . . .	36	Одинарное уплотнение согласно ANSI/ISA 12.27.01 . . . . .	62
<b>Рабочие характеристики</b> . . . . .	<b>37</b>	Функциональная безопасность (SIL) . . . . .	62
Стандартные рабочие условия . . . . .	37	WHG . . . . .	63
Разрешение измеренного значения . . . . .	37	Метрологический сертификат . . . . .	63
Максимальная погрешность измерения . . . . .	37	Сертификат CRN . . . . .	63
Гистерезис . . . . .	38	Оборудование, работающее под давлением, с объемом > 1 л (0,264 галлон) и величиной PS*V > 25 bar l (95,7 psi gal) . . . . .	63
Повторяемость . . . . .	38	Дополнительные тесты, сертификаты . . . . .	64
Линейность . . . . .	38	Прочие стандарты и рекомендации . . . . .	64
Долговременный дрейф . . . . .	38	Калибровка . . . . .	65
Влияние температуры окружающей среды . . . . .	39	<b>Информация для оформления заказа</b> . . . . .	<b>66</b>
Влияние температуры технологической среды . . . . .	39	Сертификат калибровки . . . . .	66
Влияние давления технологической среды . . . . .	39	Маркировка . . . . .	66
Влияние газообразной фазы . . . . .	39	Условия отгрузки . . . . .	67
<b>Монтаж</b> . . . . .	<b>40</b>	<b>Пакеты прикладных программ</b> . . . . .	<b>68</b>
Требования . . . . .	40	Усовершенствованные способы измерения в резервуарах . . . . .	68
<b>Условия окружающей среды</b> . . . . .	<b>50</b>	<b>Принадлежности</b> . . . . .	<b>73</b>
Диапазон температуры окружающей среды . . . . .	50	Принадлежности для конкретных приборов . . . . .	73
Классификация условий окружающей среды в соответствии с DIN EN 60721-3-4 . . . . .	50	Аксессуары для связи . . . . .	78
Температура хранения . . . . .	50	Аксессуары для обслуживания . . . . .	78
Влажность . . . . .	50	Системные компоненты . . . . .	78
Степень защиты . . . . .	50	<b>Документация</b> . . . . .	<b>80</b>
Ударопрочность . . . . .	50	Техническое описание (ТИ) . . . . .	80
Вибростойкость . . . . .	50	Краткое руководство по эксплуатации (КА) . . . . .	80
Электромагнитная совместимость (ЭМС) . . . . .	50	Руководство по эксплуатации (ВА) . . . . .	80
Максимальная высота эксплуатации над уровнем моря . . . . .	50		
<b>Условия технологического процесса</b> . . . . .	<b>51</b>		
Диапазон рабочей температуры . . . . .	51		
Диапазон рабочего давления . . . . .	52		
Плотность технологической среды . . . . .	52		

Описание параметров прибора (GP) . . . . .	80
Указания по технике безопасности (XA) . . . . .	80
Руководство по монтажу (EA) . . . . .	80
<b>Зарегистрированные товарные знаки . . . . .</b>	<b>80</b>

## Информация о документе

### Условные обозначения

#### Символы техники безопасности

##### **ОПАСНО**

Этот символ предупреждает об опасной ситуации. Если не предотвратить такую ситуацию, она приведет к серьезной или смертельной травме.

##### **ОСТОРОЖНО**

Этот символ предупреждает об опасной ситуации. Если не предотвратить эту ситуацию, она может привести к серьезной или смертельной травме.

##### **ВНИМАНИЕ**

Этот символ предупреждает об опасной ситуации. Если не предотвратить эту ситуацию, она может привести к травме легкой или средней степени тяжести.

##### **УВЕДОМЛЕНИЕ**

Этот символ указывает на информацию о процедуре и на другие действия, которые не приводят к травмам.

#### Электротехнические символы



Переменный ток



Постоянный и переменный ток



Постоянный ток



Заземляющее соединение

Клемма заземления, которая заземлена посредством системы заземления.

##### **Защитное заземление (PE)**

Клемма заземления должна быть подсоединена к заземлению перед выполнением других соединений.

Клеммы заземления расположены изнутри и снаружи прибора.

- Внутренняя клемма заземления: защитное заземление подключается к системе сетевого питания.
- Наружная клемма заземления служит для подключения прибора к системе заземления установки.

#### Символы для обозначения инструментов



Отвертка с крестообразным наконечником (Phillips)



Отвертка с плоским наконечником



Отвертка со звездообразным наконечником (Torx)



Шестигранный ключ



Рожковый гаечный ключ

#### Описание информационных символов и рисунков

##### **Разрешено**

Обозначает разрешенные процедуры, процессы или действия.

##### **Предпочтительно**

Обозначает предпочтительные процедуры, процессы или действия.

##### **Запрещено**

Обозначает запрещенные процедуры, процессы или действия.

** Рекомендация**

Указывает на дополнительную информацию.



Ссылка на документацию



Ссылка на рисунок.



Указание, обязательное для соблюдения

**1, 2, 3**

Серия шагов



Результат шага



Внешний осмотр



Управление с помощью программного обеспечения



Параметр, защищенный от изменения


**1, 2, 3, ...**

Номера пунктов

**A, B, C, ...**

Виды



** Указания по технике безопасности**

Соблюдайте указания по технике безопасности, содержащиеся в соответствующем руководстве по эксплуатации.



**Термостойкость соединительных кабелей**

Определяет минимальную термостойкость соединительных кабелей.

---

## Принцип действия и конструкция системы

---

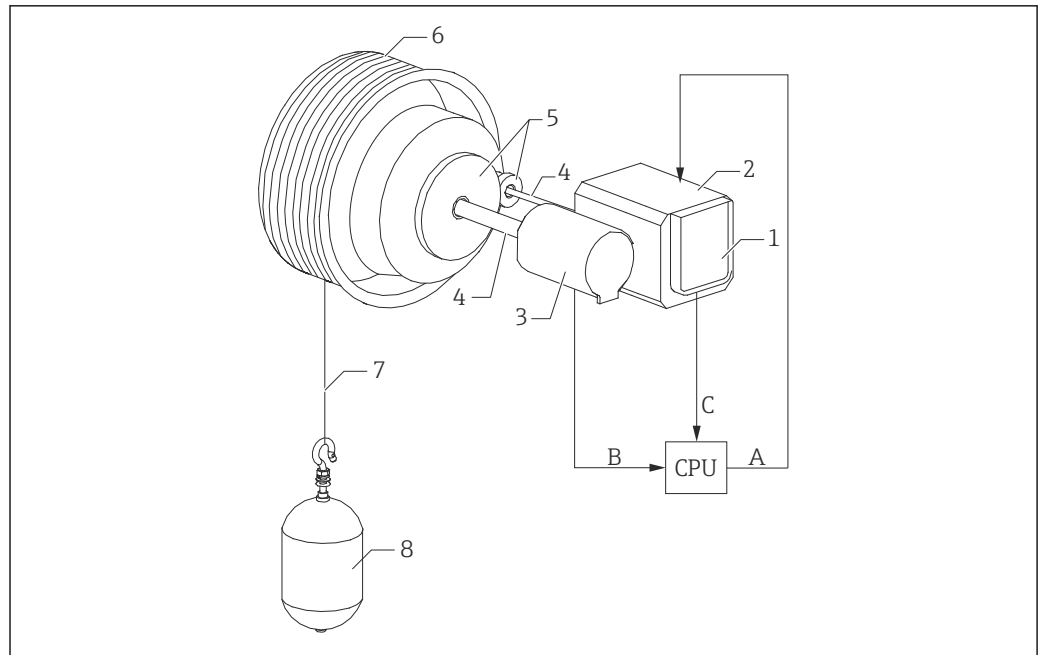
### Принцип измерения

NMS8x представляет собой интеллектуальный уровнемер для резервуаров, предназначенный для высокоточного измерения уровня в жидкостях. Действие системы основано на законе Архимеда.

В жидкой среде размещается небольшой поплавок, который точно позиционируется с помощью шагового двигателя. Данный поплавок закреплен на измерительном тросе, намотанном на цилиндрический барабан с узким пазом. NMS8x подсчитывает число оборотов барабана с тросом, вычисляет пройденное тросом расстояние и затем определяет изменение уровня жидкости.

Барабан приводится в движение парными магнитами, которые полностью отделены от корпуса барабана. Внешние магниты соединены с барабаном с тросом, а внутренние – с двигателем привода. При вращении внутренних магнитов их магнитное притяжение заставляет поворачиваться внешние магниты, в результате чего поворачивается вся арматура барабана целиком. Изменение кажущегося веса поплавка, закрепленного на тросе, создает усилие, которое воздействует на внешние магниты и приводит к изменению магнитного потока. Данные изменения, возникающие в арматуре барабана, фиксируются уникальным электромагнитным преобразователем, расположенным на внутренних магнитах. Преобразователь передает значение веса на ЦП запатентованным бесконтактным способом. Двигатель привода включается управляющей командой для поддержания постоянного значения веса.

Поплавок опускается вниз до соприкосновения с жидкостью, его кажущийся вес уменьшается за счет выталкивающей силы жидкости, измеряемой термокомпенсированным магнитным преобразователем. Вследствие этого изменяется усилие в магнитной связи, данное изменение измеряется шестью датчиками Холла. Сигнал, описывающий положение поплавка, передается на схему управления двигателем. При повышении или понижении уровня жидкости положение поплавка корректируется двигателем привода. Вращение барабана с тросом постоянно анализируется для определения значения уровня с помощью вращающегося магнитного энкодера. Помимо измерения уровня, прибор NMS8x может измерять границы раздела между тремя жидкими фазами, расстояние до дна резервуара, а также точечные значения плотности и профиль плотности.



A0026724

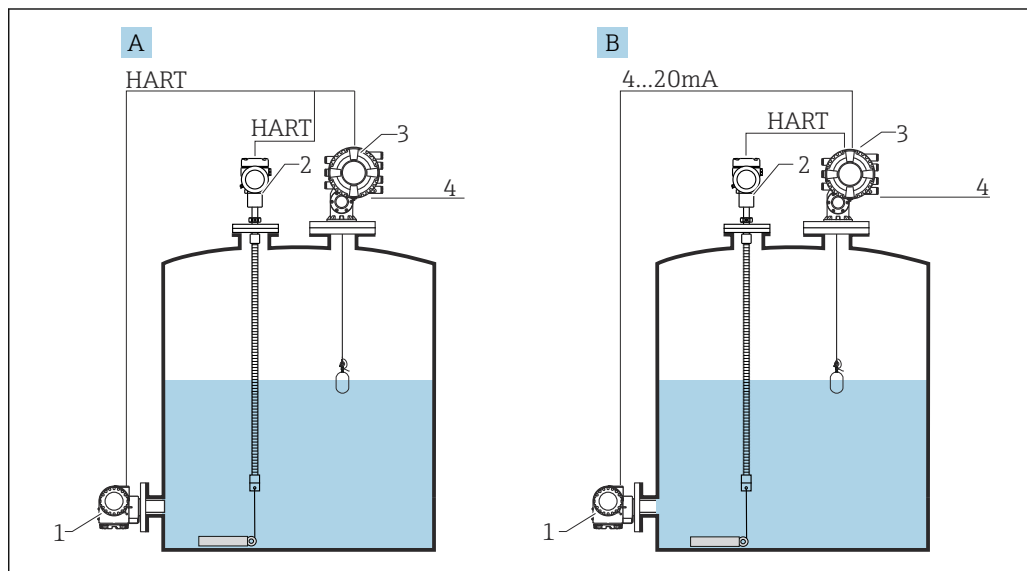
1 Принцип работы

- A Данные о положении поплавка
- B Данные веса
- C Данные вращения барабана с тросом
- 1 Энкодер
- 2 Двигатель
- 3 Вращающийся трансформатор
- 4 Стержни
- 5 Зубчатые передачи
- 6 Барабан с тросом
- 7 Измерительный трос
- 8 Поплавок



## Интеграция датчиков резервуара

Помимо измерения уровня, границ раздела фаз, дна резервуара и плотности, прибор можно использовать для интегрирования датчиков резервуаров в систему учета запасов в резервуарах. Все измеренные и расчетные значения могут выводиться на встроенный дисплей. Они также могут передаваться в систему управления запасами посредством протокола цифровой связи.



2 Измерительная система для прибора NMS80 / NMS81

A Многоадресный режим HART Multidrop

B Режим HART и аналоговый режим

1 Преобразователь давления

2 Преобразователь средней температуры (NMT81)

3 Proservo NMS8x

4 Данные передаются в систему управления запасами по протоколу цифровой связи

Типовые значения, измеряемые с помощью датчиков:

- Уровень
- Точечная температура
- Средняя температура
- Уровень воды
- Давление
- Второе значение уровня (для особо ответственных областей применения)

### Основные области применения

Набор измерительных функций и вариантов выходных сигналов, а также компактное исполнение позволяют устанавливать прибор NMS8x для использования в широком диапазоне областей применения с малыми затратами.

#### Нефтяная промышленность

Как при добыче, так и при хранении нефти в нефтехранилищах существует большая потребность в измерении и управлении множеством различных продуктов. Дистанционное снятие показаний в резервуарах прибором NMS8x в сочетании с системой управления запасами – идеальный способ измерения и управления содержимым резервуаров.

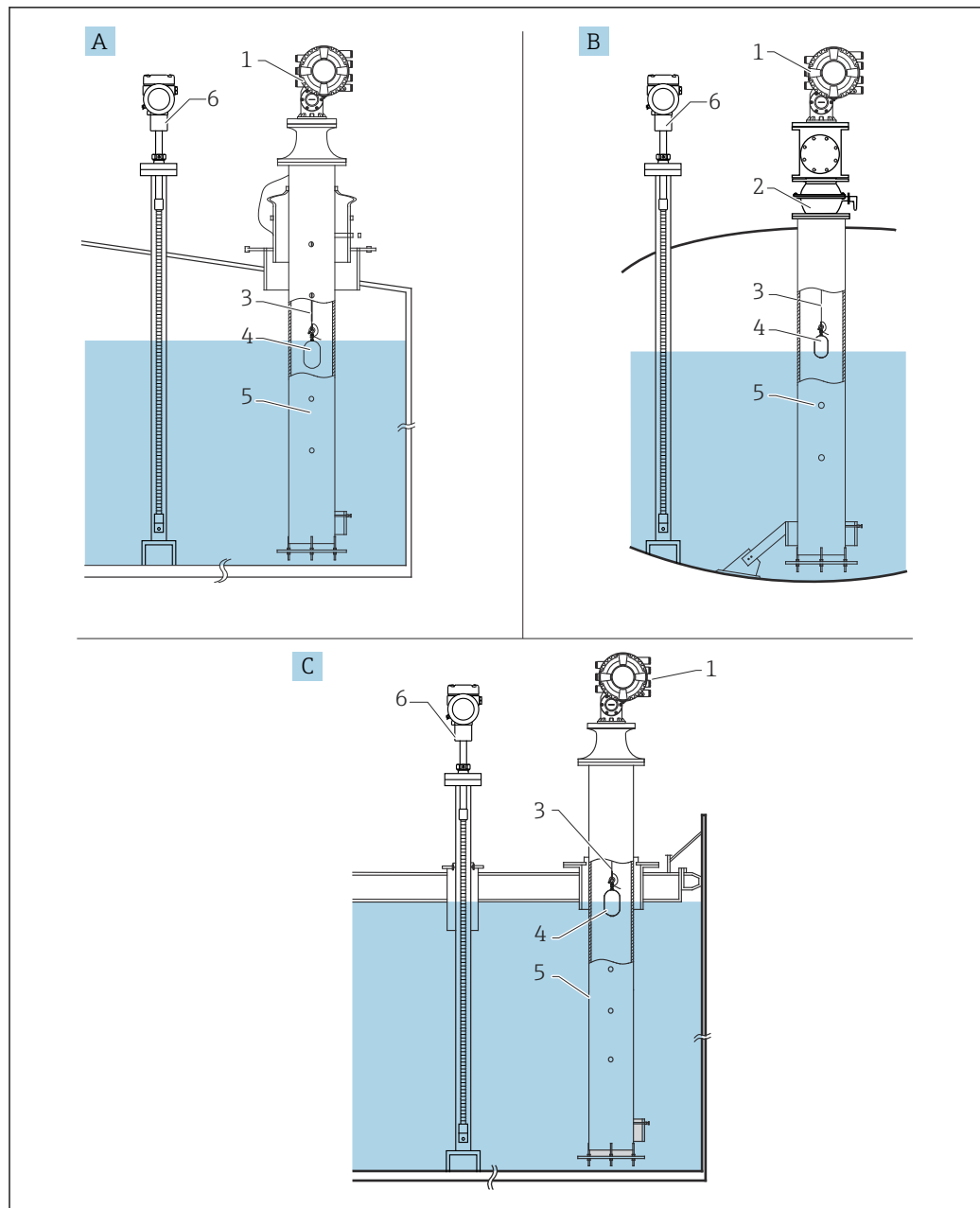
#### Химическая промышленность

Широкий выбор вариантов смачиваемых частей обеспечивает химическую совместимость и длительный срок службы прибора.

#### Энергетика

Уровень топлива – один из ключевых параметров, точное измерение которого играет важнейшую роль в обеспечении безопасной работы.

## Типовой монтаж в резервуаре



A0026725

3 Типовой монтаж в резервуаре

A Резервуар с неподвижной крышей

B Резервуар высокого давления

C Резервуар с плавающей крышей и успокоительной трубой

1 NMS8x

2 Шаровой кран

3 Измерительный трос

4 Поплавок

5 Успокоительная труба

6 Prothermo NMT81

**i** При установке NMS8x на резервуаре с плавающей крышей обязательно используйте успокоительную трубу для защиты измерительного троса. В противном случае трос может порваться из-за внешнего воздействия.

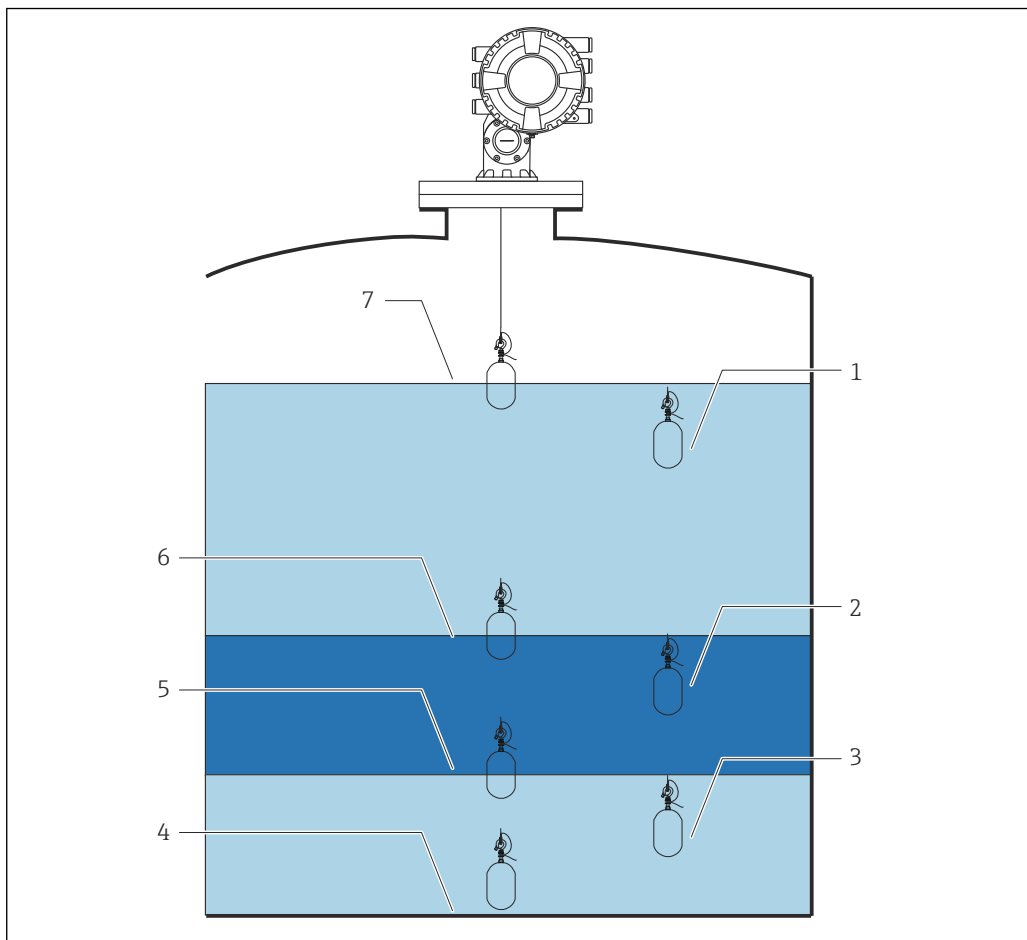
### Область применения

Прибор NMS8x в общем случае представляет собой высокоточный уровнемер с дополнительной функцией измерения плотности. Поддерживаются следующие типы измерения уровня: уровень поверхности жидкости и уровень (уровни) границ раздела фаз между различными жидкостями, а также определение дна или нулевого уровня резервуара. Функции измерения плотности включают в себя измерение в одной точке (точечное измерение), а также измерение профиля всей жидкости (жидкостей) в резервуаре.

Выбор наиболее подходящего поплавка зависит от параметров жидкости и функций измерения. Их можно классифицировать следующим образом:

- Значение непрерывного измерения, например уровень, граница раздела фаз
- Значение однократного измерения, например точечная плотность, профиль резервуара, профиль границы раздела фаз, профиль вручную

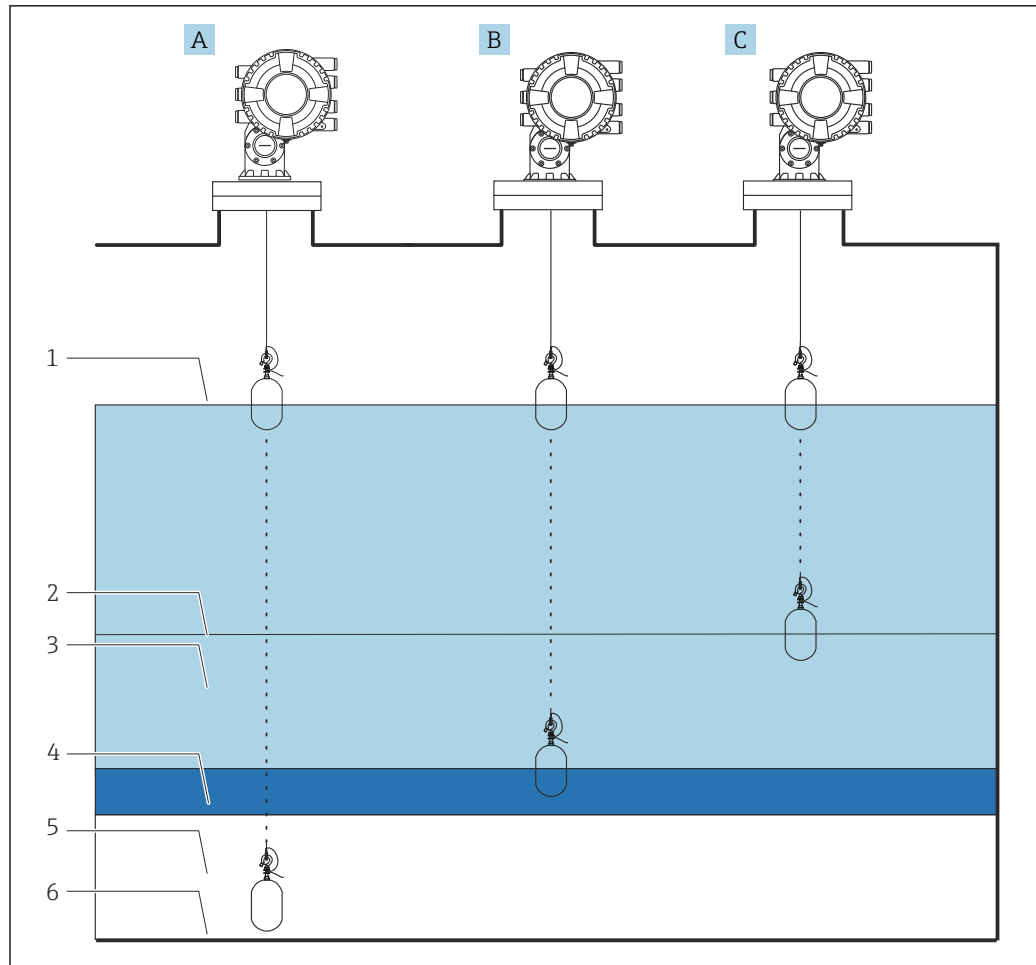
### Измерительная терминология



A0026727

4 Прибор NMS8x с функциями измерения стандартного уровня, двух границ раздела фаз, дна резервуара и трех точечных значений плотности

- 1 Плотность верхнего слоя
- 2 Плотность среднего слоя
- 3 Плотность нижнего слоя
- 4 Дно резервуара
- 5 Нижняя граница раздела фаз
- 6 Верхняя граница раздела фаз
- 7 Уровень



A0026728

5 Измерение профиля плотности


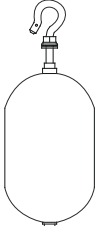
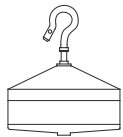
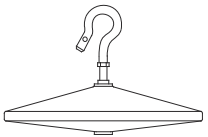
- A Профиль резервуара: построение профиля плотности по всему резервуару  
 B Профиль границы раздела фаз: построение профиля плотности в пределах верхней фазы  
 C Профиль вручную: построение профиля плотности от конкретной точки до уровня  
 1 Уровень  
 2 Уровень для построения профиля вручную  
 3 Верхняя фаза (нефть)  
 4 Средняя фаза (эмульсия)  
 5 Нижняя фаза (вода)  
 6 Дно резервуара

**Руководство по выбору поплавка**

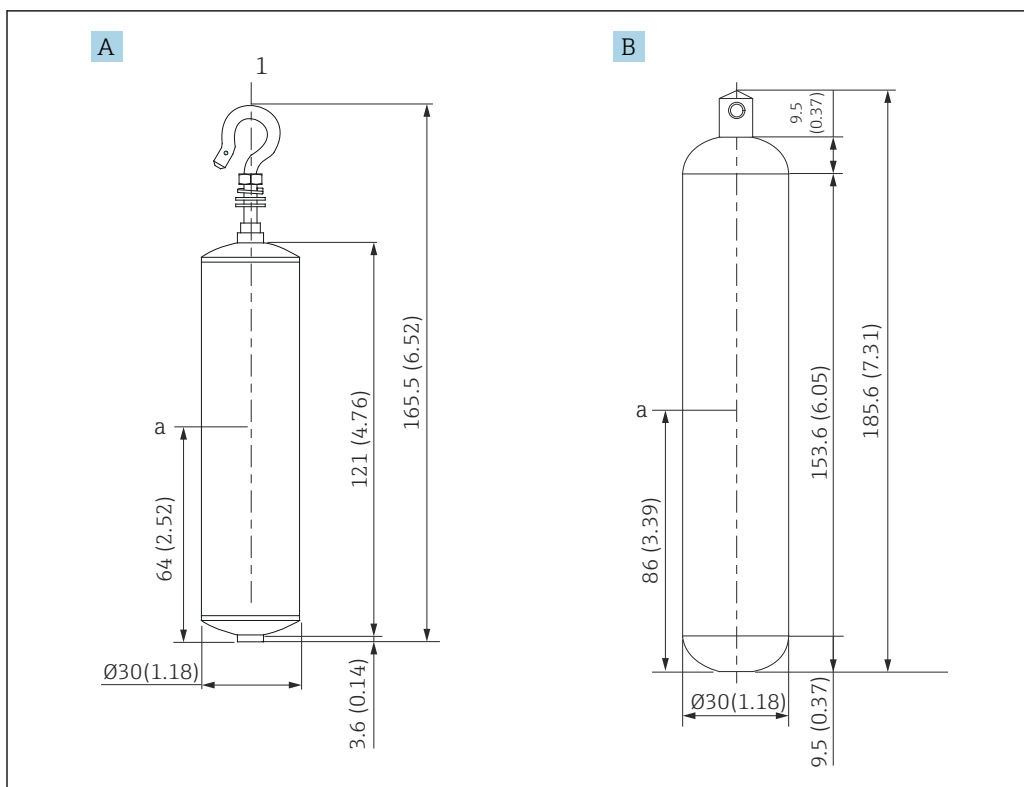
Имеется широкий выбор поплавков для любой области применения. От правильного выбора поплавка зависит точность измерений и продолжительность срока службы. Нижеприведенные инструкции помогут выбрать поплавок, наиболее подходящий для конкретной области применения.

*Типы поплавков*

Для NMS8x доступны следующие поплавки.

30 мм (1,18 дюйм)	50 мм (1,97 дюйм)	70 мм (2,76 дюйм)	110 мм (4,33 дюйм)
316L / PTFE	316L / сплав Alloy C276 / PTFE	316L	316L
			

## Размеры поплавков

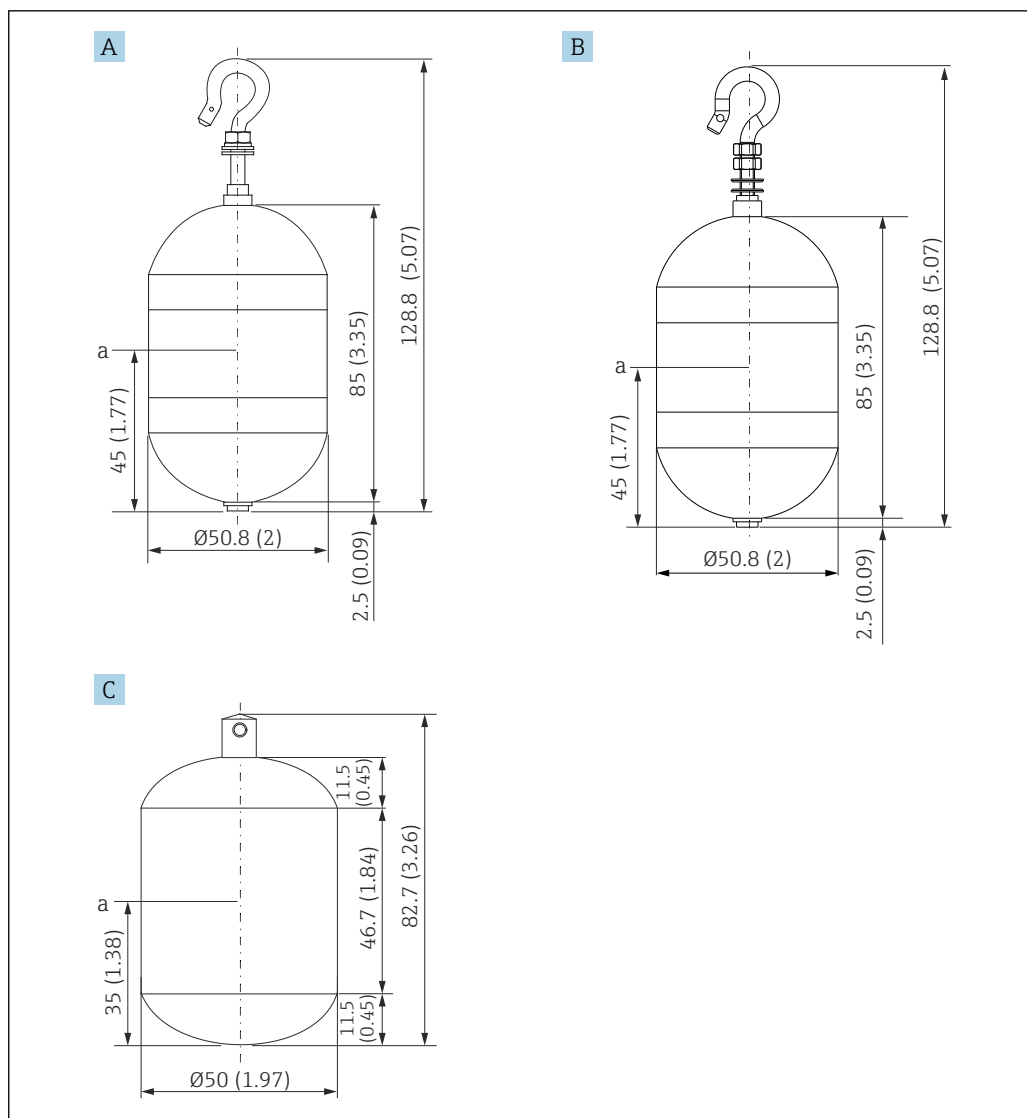


A0029579

- A Ø30 мм (1,18 дюйм), 316L, цилиндрический поплавок  
 B Ø30 мм (1,18 дюйм), PTFE, цилиндрический поплавок  
 a Точка погружения

Параметр	Ø30 мм (1,18 дюйм), 316L, цилиндрический поплавок	Ø30 мм (1,18 дюйм), PTFE, цилиндрический поплавок
Масса (г)	261	250
Объем (мл)	84,3	118
Балансовый объем (мл)	41,7	59

**i** Масса, объем и балансовый объем определяются для каждого поплавка индивидуально и поэтому могут отличаться от значений, приведенных выше.

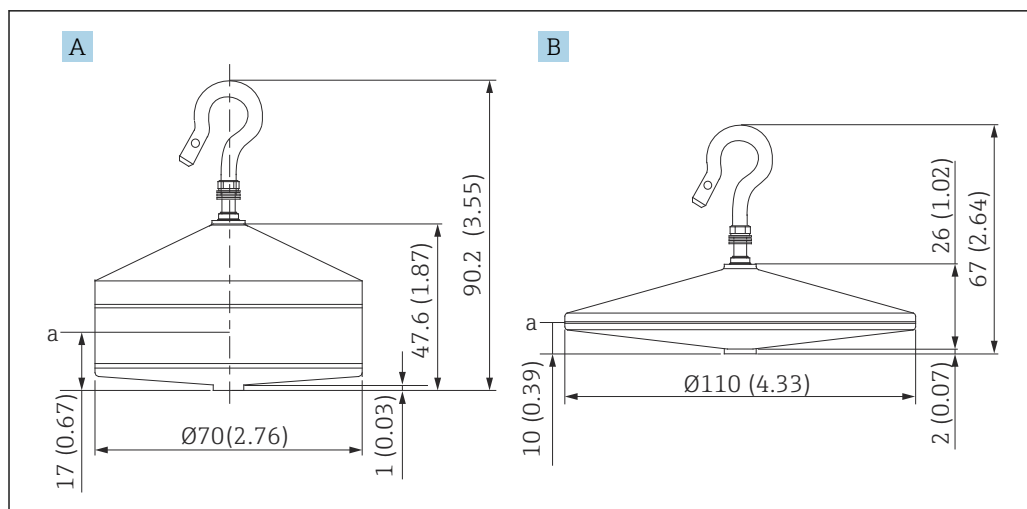


A0029580

- A Ø50 мм (1,97 дюйм), 316L, цилиндрический поплавок  
 B Ø50 мм (1,97 дюйм), сплав Alloy C276, цилиндрический поплавок  
 C Ø50 мм (1,97 дюйм), проводящий PTFE, цилиндрический поплавок(черный)  
 a Точка погружения

Параметр	Ø50 мм (1,97 дюйм), 316L, цилиндрический поплавок	Ø50 мм (1,97 дюйм), сплав Alloy C276, цилиндрический поплавок	Ø50 мм (1,97 дюйм), PTFE, цилиндрический поплавок
Масса (г)	253	253	250
Объем (мл)	143	143	118
Балансовый объем (мл)	70,7	70,7	59

**i** Масса, объем и балансовый объем определяются для каждого поплавка индивидуально и поэтому могут отличаться от значений, приведенных выше.



A0029582

A Ø70 мм (2,76 дюйм), 316L, конический поплавок  
 B Ø110 мм (4,33 дюйм), 316L, конический поплавок  
 a Точка погружения

Параметр	Ø70 мм (2,76 дюйм), 316L, конический поплавок	Ø110 мм (4,33 дюйм), 316L, конический поплавок
Масса (г)	245	223
Объем (мл)	124	108
Балансовый объем (мл)	52,8	36,3

**i** Масса, объем и балансовый объем определяются для каждого поплавка индивидуально и поэтому могут отличаться от значений, приведенных выше.

Рекомендуемый поплавок (по области применения)

Область применения	Уровень продукта	Уровень границы раздела фаз	Плотность
Вязкая жидкость	50 мм (1,97 дюйм) PTFE	Не рекомендуется	Не рекомендуется
Темная нефть (например, сырая нефть, тяжелая нефть)	50 мм (1,97 дюйм) 316L 50 мм (1,97 дюйм) PTFE	50 мм (1,97 дюйм) 316L 50 мм (1,97 дюйм) PTFE	50 мм (1,97 дюйм) 316L 50 мм (1,97 дюйм) PTFE
Светлые нефтепродукты (бензин, дизельное топливо, топочный мазут)	50 мм (1,97 дюйм) или 70 мм (2,76 дюйм) 316L	50 мм (1,97 дюйм) или 70 мм (2,76 дюйм) 316L	50 мм (1,97 дюйм) или 70 мм (2,76 дюйм) 316L
Сжиженные газы, СНГ / СПГ	50 мм (1,97 дюйм) или 70 мм (2,76 дюйм) 316L	50 мм (1,97 дюйм) или 70 мм (2,76 дюйм) 316L	50 мм (1,97 дюйм) или 70 мм (2,76 дюйм) 316L
Агрессивные жидкости	50 мм (1,97 дюйм) сплав Alloy C276 50 мм (1,97 дюйм) PTFE	50 мм (1,97 дюйм) сплав Alloy C276 50 мм (1,97 дюйм) PTFE	50 мм (1,97 дюйм) сплав Alloy C276 50 мм (1,97 дюйм) PTFE

#### Уровень продукта

Как правило, в одних и тех же условиях больший диаметр поплавка позволяет получить большую точность.



### Уровень (уровни) границ раздела фаз

Поплавки цилиндрической формы с закругленным верхом и низом испытывают более низкое сопротивление при движении в жидкостях. Это позволяет обеспечить более плавное движение и более быстрое определение границы раздела фаз по сравнению с плоскими поплавками, в особенности при измерении профиля плотности по всей высоте резервуара.



Для того чтобы поплавок перемещался в жидкостях вниз, плотность поплавок (масса, разделенная на объем) должна быть выше плотности жидкости.

### Уровень дна и нулевой уровень резервуара

Поплавки 70 мм (2,76 дюйм) и 50 мм (1,97 дюйм) испытывают более низкое сопротивление при движении в жидкостях. Это позволяет обеспечить более плавное движение и более быстрое определение границы раздела фаз.

### Плотность

Поскольку величина плотности является результатом расчета на основе двух измерений, поплавков с наибольшим объемом обычно обеспечивает наиболее точное измерение плотности. В большинстве случаев при измерении плотности рекомендуется использовать поплавок Endress+Hauser диаметром 50 мм (1,97 дюйм).

В вязких средах (например, светлая нефть, СНГ / СПГ) хорошие результаты также дает поплавок 70 мм (2,76 дюйм).

### Уровень и плотность

Если в конкретной области применения измерение уровня и плотности имеет одинаковую важность, то оптимальную точность обеспечит использование поплавков диаметром 50 мм (1,97 дюйм) и 70 мм (2,76 дюйм).

### Коммерческий учет

Для требований по NMI оптимальным размером поплавок будет 50 мм (1,97 дюйм) или выше.

Для требований по РТВ оптимальным выбором будет конический поплавок из 316L размером 110 мм (4,33 дюйм).

### Совместимость материалов

Для поставки доступны поплавки из трех разных стандартных материалов. Для обеспечения безопасной работы и оптимальной точности прибора NMS8x необходимо проверить совместимость материалов.

### 316L

Для приборов NMS80 и NMS81 нержавеющая сталь является универсальным промышленным материалом и хорошо подходит для работы с различными химикатами, включая большинство светлых и темных нефтепродуктов.

### Сплав Alloy C276

Данный высоконадежный материал имеет более высокую твердость по сравнению со сталью 316L и исключительную устойчивость к большинству наиболее агрессивных коррозионных химикатов.

### PTFE

Является одним из самых известных и универсальных полимерных материалов, устойчив и имеет очень низкий коэффициент трения. Он демонстрирует отличные характеристики в вязких и адгезивных жидкостях, обладает высокой химической стойкостью к множеству коррозионных сред.

### Размер технологического соединения

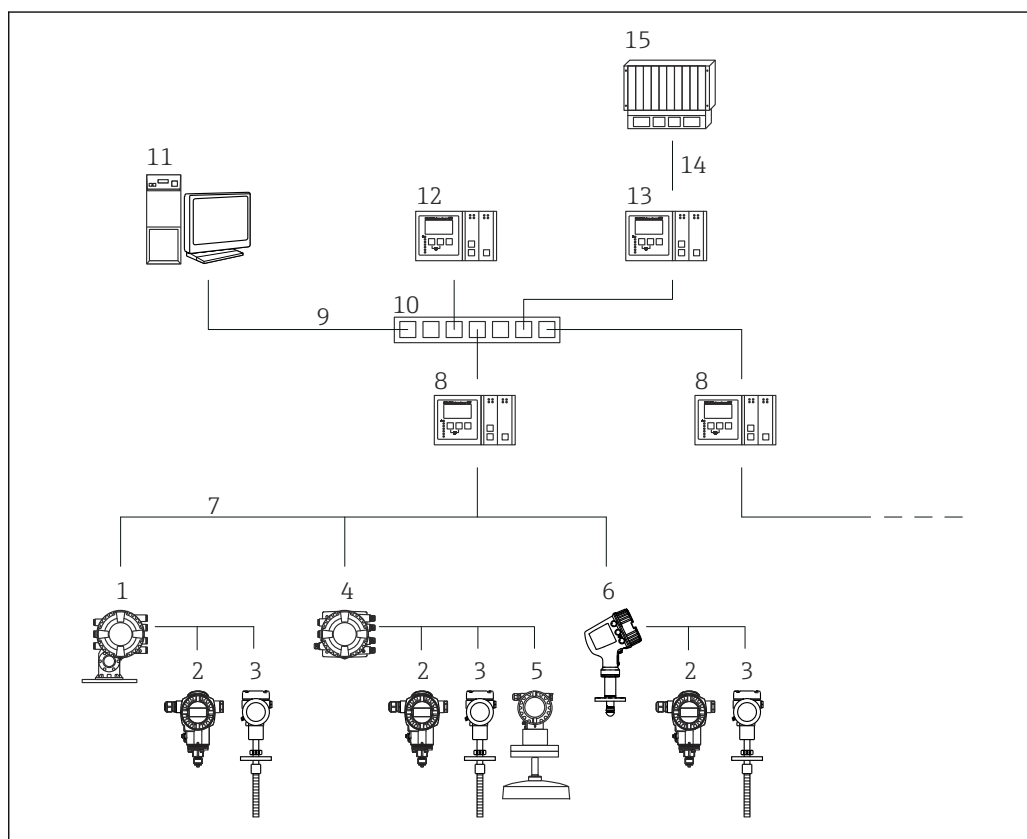
Способ технологического соединения также оказывает влияние на выбор размера поплавка. Размеры стандартных технологических соединений NMS8x начинаются от 3 дюймов / DN80, благодаря чему они подходят для большинства задач измерения уровня в резервуаре. Соответственно, в большинстве областей применения можно использовать поплавок размером 50 мм или 70 мм. При использовании технологического соединения меньшего размера можно применять поплавки меньшего диаметра.



В случае если требуется сертификация на использование в режиме коммерческого учета (по требованиям РТВ) и для нее выбран поплавок диаметром 110 мм (4,33 дюйм), рекомендуется использовать отдельную камеру калибровки и технического обслуживания, разместив ее между прибором NMS8x и технологическим соединением в резервуаре.

## Измерительная система

- Уровнемеры производства Endress+Hauser для резервуаров входят в состав многих решений по управлению парками резервуаров, выполняющих задачи самого разного масштаба – от измерения уровня в отдельном резервуаре до обслуживания крупных нефтеперерабатывающих установок. Широкий набор протоколов вывода данных позволяет плавно интегрировать прибор во множество распространенных систем.
- Ярким примером является предлагаемая компанией Endress+Hauser система Tankvision. Tankvision – это масштабируемая система местного управления резервуарами для многоконтурных конфигураций на основе протоколов Modbus или V1. Накапливаемые данные передаются в РСУ и другие системы управления предприятием посредством канала связи с центральной системой (Host Link).



A0027700

6 Интегрирование уровнемеров для резервуаров в систему управления запасами (типовой пример)

- 1 Proservo NMS8x
- 2 Преобразователь давления (например, Cerabar)
- 3 Преобразователь температуры (например, Prothermo)
- 4 Полевой преобразователь Tank Side Monitor NRF81
- 5 Micropilot S FMR5xx
- 6 Micropilot NMR8x
- 7 Протокол цифровой шины (например, Modbus, V1)
- 8 Сканер резервуаров системы Tankvision NXA820
- 9 Ethernet
- 10 Коммутатор Ethernet
- 11 Веб-браузер
- 12 Концентратор данных системы Tankvision NXA821
- 13 Блок связи с центральной системой Tankvision NXA822
- 14 Modbus
- 15 РСУ или ПЛК

## Вход/выход

### Измерение уровня

#### Измеряемая переменная



Прибор Proservo в общем случае представляет собой высокоточный инструмент для измерения уровня с дополнительной функцией измерения границ раздела фаз и значений плотности. Поддерживаются следующие типы измерения уровня: уровень поверхности жидкости и уровень (уровни) границ раздела фаз между различными жидкостями, а также определение дна или нулевого уровня резервуара. Функции измерения плотности включают в себя измерение в одной точке (точечное измерение), а также измерение профиля всей жидкости (жидкостей) в резервуаре.

#### Диапазон измерений

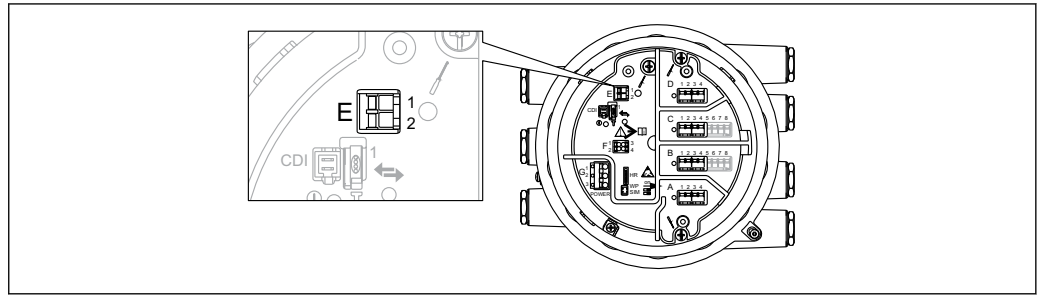
- Уровень и границы раздела фаз: макс. 55 м (180,45 фут) (доступен увеличенный диапазон в специальном исполнении изделия)
- Плотность: 0,430 до 2,000 г/см<sup>3</sup>

Диапазон измерений уровня и границы раздела фаз зависит от измерительного троса и совместимости материалов с измеряемой средой. Доступны измерительные тросы из трех разных стандартных материалов. Для обеспечения безопасной работы и оптимальной точности измерения необходимо проверить совместимость материалов.

Диапазон измерений	Материал
28 м (93,33 фут), 36 м (120 фут), 47 м (154,20 фут), 55 м (180,45 фут)	316L
16 м (53,33 фут)	PFA > 316L
22 м (73,33 фут)	Сплав C276

-  Для приборов с коммерческой калибровкой (10 точек) с опцией ИТА или ИТС позиции заказа 150 «Точность, метрологический сертификат»: максимальный диапазон измерений: 40 м (131 фут)
-  Если параметры области применения не укладываются в указанный выше диапазон, обратитесь в компанию Endress+Hauser для подбора особых технических решений.

### Активный вход HART Ex ia/IS



A0027364

#### 7 Активный вход HART Ex ia/IS

E1 HART +  
E2 HART -

В приборе имеется активный вход HART Ex ia/IS. В случае подключения следующих приборов Endress+Hauser предоставляются дополнительные возможности:

#### **Prothermo NMT**

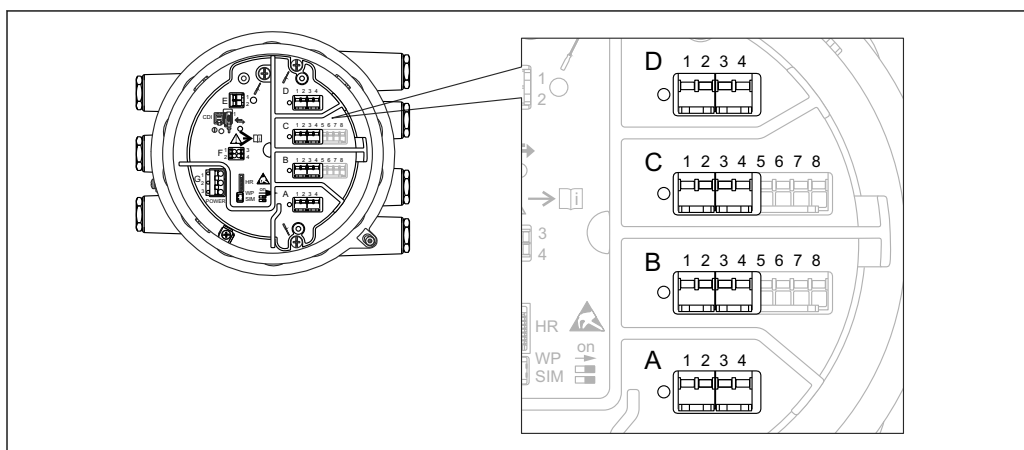
Измеренное значение уровня передается в прибор Prothermo. На основе данного значения прибор Prothermo вычисляет среднюю температуру продукта.

#### **Технические характеристики**

- Сетевое напряжение преобразователя  
23,0 В - 380 Ом · I<sub>нагр.</sub>
- Максимальная нагрузка  
500 Ом (включая сигнальный кабель)
- Максимальная сила тока на всех подключенных приборах  
24 мА



Прибор снабжен активным входом HART Ex ia/IS по умолчанию. Специально выбирать его при заказе прибора не требуется.



A0027363

8 Расположение модулей ввода/вывода в клеммном отсеке

В клеммном отсеке устанавливается до четырех модулей ввода/вывода в зависимости от кода заказа.

- Модули с четырьмя клеммами могут размещаться в любом из данных гнезд.
- Модули с восемью клеммами можно устанавливать в гнезда В и С.

**i** Конкретное размещение модулей в гнездах зависит от исполнения прибора. Подробное описание: см. руководство по эксплуатации описываемого прибора.

- i** При выборе модулей применяются следующие ограничения:
- прибор может содержать максимум четыре модуля ввода/вывода;
  - максимальное количество модулей ввода/вывода с 8 клеммами – 2.

Позиция заказа 040: «Первичный выход»






NMx8x - xxxx <u>XX</u> xx xx ... 040			
O <sup>1)</sup>	N <sup>2)</sup>	T <sup>3)</sup>	S <sup>4)</sup>
Modbus RS485 <sup>5)</sup>			
A1	1	4	→ 25
V1 <sup>5)</sup>			
B1	1	4	→ 26
4-20 mA HART Ex d/XP <sup>5)</sup>			
E1	1	8	→ 28
4-20 mA HART Ex i/IS <sup>5)</sup>			
H1	1	8	→ 28
WM550 <sup>5)</sup>			
C1	1	4	→ 27

- 1) Опция
- 2) Количество модулей ввода/вывода
- 3) Количество клемм
- 4) Технические характеристики
- 5) Тип модуля ввода/вывода

Позиция заказа 050: «Вторичный модуль ввода/вывода (аналоговый)»

NMx8x - xxxx xx <u>XX</u> xx ... 050			
---	--	--	--









**Позиция заказа 050: «Вторичный модуль ввода/вывода (аналоговый)»**

- Тип модуля ввода/вывода:  
1 x "Ex d/XP 4-20 mA HART + вход RTD"
  - Опция  
A1
  - Количество модулей ввода/вывода  
1
  - Количество клемм  
1 x 8
  - Технические характеристики →  28
- Тип модуля ввода/вывода:  
2 x "Ex d/XP 4-20 mA HART + вход RTD"
  - Опция  
A2
  - Количество модулей ввода/вывода  
2
  - Количество клемм  
2 x 8
  - Технические характеристики →  28
- Тип модуля ввода/вывода:  
1 x "Ex i/IS 4-20 mA HART + вход RTD"
  - Опция  
B1
  - Количество модулей ввода/вывода  
1
  - Количество клемм  
1 x 8
  - Технические характеристики →  28
- Тип модуля ввода/вывода:  
2 x "Ex i/IS 4-20 mA HART + вход RTD"
  - Опция  
B2
  - Количество модулей ввода/вывода  
2
  - Количество клемм  
2 x 8
  - Технические характеристики →  28
- Тип модуля ввода/вывода:  
1 x "Ex i/IS 4-20 mA HART + вход RTD"  
1 x "Ex d/XP 4-20 mA HART + вход RTD"
  - Опция  
C2
  - Количество модулей ввода/вывода  
2
  - Количество клемм  
2 x 8
  - Технические характеристики →  28
- Тип модуля ввода/вывода:  
отсутствует
  - Опция  
X0
  - Количество модулей ввода/вывода  
0
  - Количество клемм  
0
  - Технические характеристики –




*Позиция заказа 060: «Вторичный модуль ввода/вывода (цифровой), Ex d/XP»*

NМх8х - xxxx хх хх <u>XX</u> ... 060
---

**Позиция заказа 060: «Вторичный модуль ввода/вывода (цифровой), Ex d/XP»**

- Тип модуля ввода/вывода:  
1 x "2 релейных + 2 дискретных входа/выхода"
  - Опция  
A1
  - Количество модулей ввода/вывода  
1
  - Количество клемм  
1 x 4
  - Технические характеристики →  30
- Тип модуля ввода/вывода:  
2 x "2 релейных + 2 дискретных входа/выхода"
  - Опция  
A2
  - Количество модулей ввода/вывода  
2
  - Количество клемм  
2 x 4
  - Технические характеристики →  30
- Тип модуля ввода/вывода:  
3 x "2 релейных + 2 дискретных входа/выхода"
  - Опция  
A3
  - Количество модулей ввода/вывода  
3
  - Количество клемм  
3 x 4
  - Технические характеристики →  30
- Тип модуля ввода/вывода:  
1 x "Modbus RS485"
  - Опция  
B1
  - Количество модулей ввода/вывода  
1
  - Количество клемм  
3 x 4
  - Технические характеристики →  25
- Тип модуля ввода/вывода:  
1 x "Modbus RS485"  
1 x "2 релейных + 2 дискретных входа/выхода"
  - Опция  
B2
  - Количество модулей ввода/вывода  
2
  - Количество клемм  
2 x 4
  - Технические характеристики  
→  25  
→  30
- Тип модуля ввода/вывода:  
1 x "Modbus RS485"  
2 x "2 релейных + 2 дискретных входа/выхода"
  - Опция  
B3
  - Количество модулей ввода/вывода  
3
  - Количество клемм  
3 x 4
  - Технические характеристики  
→  25  
→  30



- Тип модуля ввода/вывода:  
1 x "WM550"
  - Опция  
E1
  - Количество модулей ввода/вывода  
1
  - Количество клемм  
1 x 4
  - Технические характеристики →  27
- Тип модуля ввода/вывода:  
1 x "WM550"  
1 x "2 релейных + 2 дискретных входа/выхода"
  - Опция  
E2
  - Количество модулей ввода/вывода  
2
  - Количество клемм  
2 x 4
  - Технические характеристики →  27
- Тип модуля ввода/вывода:  
1 x "WM550"  
2 x "2 релейных + 2 дискретных входа/выхода"
  - Опция  
E3
  - Количество модулей ввода/вывода  
3
  - Количество клемм  
3 x 4
  - Технические характеристики →  27
- Тип модуля ввода/вывода:  
отсутствует
  - Опция  
X0
  - Количество модулей ввода/вывода  
0
  - Количество клемм  
0
  - Технические характеристики –

#### **Modbus RS485: технические характеристики**

Количество блоков

До 15 устройств на сегмент

Скорость передачи: возможен выбор

- 600 bit/s
- 1 200 bit/s
- 2 400 bit/s
- 4 800 bit/s
- 9 600 bit/s
- 19 200 bit/s

Четность: возможен выбор

- Нечетный
- Четный
- Отсутствует

Кабель

3-жильный, с экраном

Экран должен быть подключен внутри корпуса

Оконечные резисторы

Должны быть установлены, если это обязательно для данного типа сегмента

Топология

Последовательная шина

Расстояние передачи

Максимум 1 200 м (3 900 фут)

Адрес прибора

Каждый преобразователь имеет собственный адрес системной шины, настраиваемый в программном обеспечении преобразователя

Изоляция

Шинные входы электрически изолированы от других электронных компонентов

Аварийный сигнал об ошибке

Сообщение об ошибке, классифицированное согласно NAMUR NE 107

#### **V1: технические характеристики**

Количество блоков

До 10 устройств на сегмент

Скорость передачи: возможен выбор

3 300 bit/s

Кабель

- 2-жильная витая пара, по возможности экранированная

- 2-жильный, без экрана

Оконечные резисторы

Не требуются

Топология

- Последовательная шина

- Древоподобная структура

Расстояние передачи

Максимум 6 000 м (19 700 фут)

Адрес прибора

Каждый преобразователь имеет собственный адрес системной шины, настраиваемый в программном обеспечении преобразователя

Изоляция

Схема последовательной передачи изолирована от других схем

Аварийный сигнал об ошибке

Сообщение об ошибке, классифицированное согласно NAMUR NE 107

### **WM550: технические характеристики**

Количество блоков

До 15 <sup>1)</sup> устройств на сегмент – 12

Скорость передачи: возможен выбор

- 600 bit/s
- 1 200 bit/s
- 2 400 bit/s
- 4 800 bit/s

Кабель

- 2-жильная витая пара, не экранированная (рекомендуется)
- 2-жильный, с экраном или без экрана

Топология

Токовая петля или 2 токовых петли для резервирования (требуется 2 модуля ввода/вывода WM550)

Расстояние передачи

Максимум 7 000 м (22 967 фут)

Адрес прибора

Каждый преобразователь имеет собственный адрес системной шины, настраиваемый в программном обеспечении преобразователя

Изоляция

Схема последовательной передачи изолирована от других схем

Аварийный сигнал об ошибке

Сообщение об ошибке, классифицированное согласно NAMUR NE 107

---

1) Максимальное количество устройств зависит от максимального выходного напряжения ведущего устройства и падения напряжения на ведомых устройствах. Для приборов NXA820 с модулями Nxх8x гарантируется максимальное количество

**4-20 мА HART (Ex d/XP или Ex i/IS): технические характеристики****Общие данные**

Количество блоков

До 6 устройств на сегмент

Скорость передачи: возможен выбор

1 200 bit/s

Кабель

- 2-жильная витая пара с экраном
- Поперечное сечение жил: 0,2 до 2,5 мм<sup>2</sup> (24 до 13 AWG)

Топология

- Последовательная шина
- Древовидная структура

Расстояние передачи

Максимум 1 200 м (3 900 фут)

Адрес прибора

Каждый преобразователь в сигнальном сегменте имеет собственный адрес системной шины. Он определяется в программном обеспечении преобразователя и/или внешнем средстве настройки, например в центральной системе или в Field Communicator 475.

Изоляция

Шинные входы электрически изолированы от других электронных компонентов

**Входные данные**

Рабочие режимы входов

- 4..20мА вход (1 внешнее устройство)
- HART мастер+4..20мА вход (1 внешнее устройство)
- Главный модуль HART (до 6 внешних устройств)

Внутренняя нагрузка (на землю)

400 Ом

Диапазон измерений

0 до 26 мА

Точность

±15 мкА (после линейаризации и калибровки)

Подключение Prothermo NMT

Измеренное значение уровня передается в прибор Prothermo. На основе данного значения прибор Prothermo вычисляет среднюю температуру продукта.

Подключение температурного зонда RTD

2-, 3- или 4-проводное подключение

**Выходные данные**

Рабочие режимы выходов

- 4..20мА выход
- HART подч.устр-во+4..20мА выход

Выходной ток

3 до 24 мА

Точность

±15 мкА (после линейаризации и калибровки)

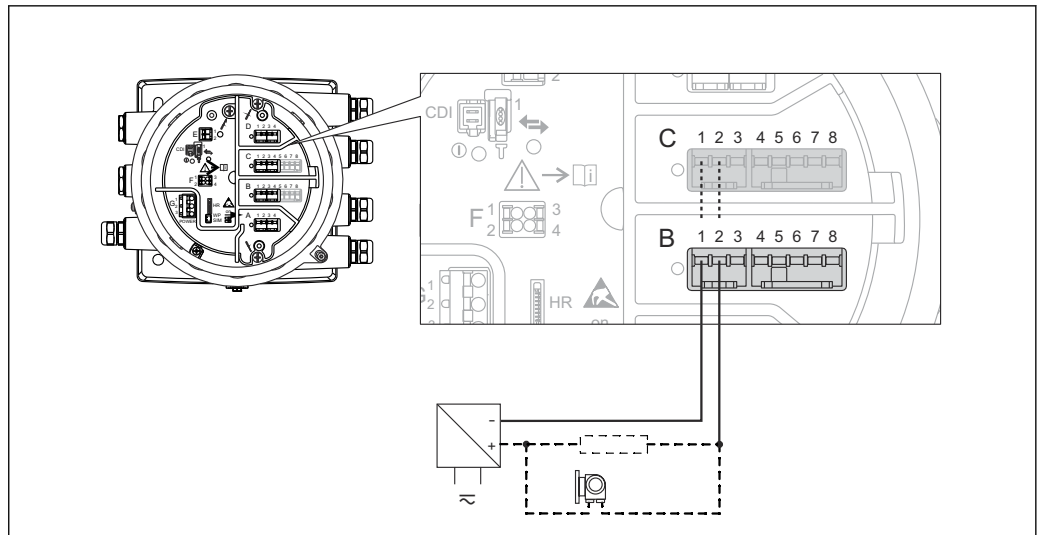
Аварийный сигнал об ошибке

Сообщение об ошибке по протоколу HART, классифицированное согласно NAMUR NE 107

**Характеристики для пассивного режима работы (вход или выход)**

- Минимальное напряжение на клеммах  
10,4 В<sup>2)</sup>
- Максимальное напряжение на клеммах  
29 В<sup>2)</sup>

2) Соблюдение данных значений является обязательным для получения корректных результатов измерений.

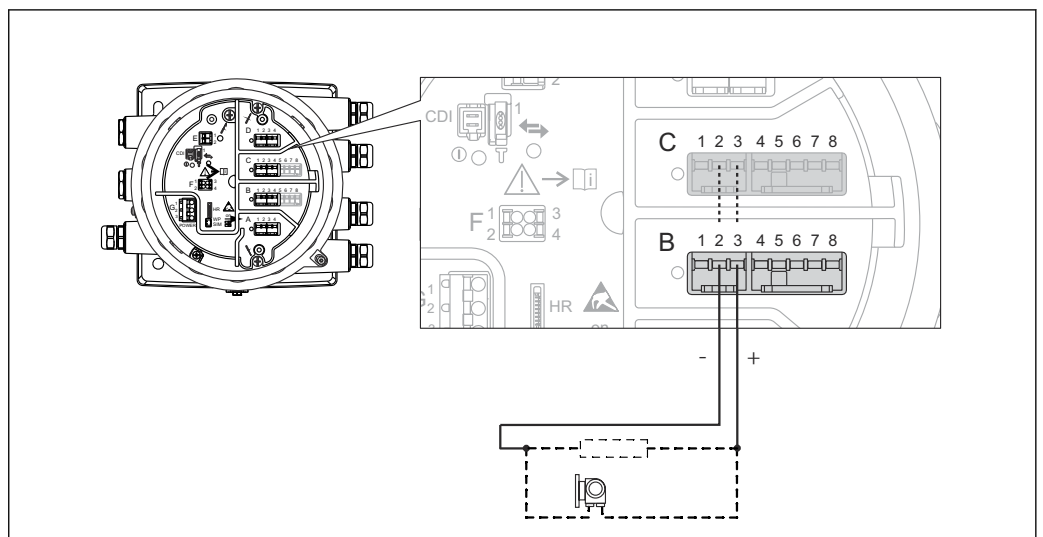


A0033030

9 Пассивный вход или выход: используются клеммы 1 и 2

**Характеристики для активного режима работы (вход или выход)**

- Сетевое напряжение преобразователя (Ex d/XP)  
18,5 В - 360 Ом · I<sub>нагр.</sub>
- Сетевое напряжение преобразователя (Ex i/IS)  
20,0 В - 360 Ом · I<sub>нагр.</sub>
- Нагрузка на выходе  
Максимум 500 Ом вместе с сигнальной линией<sup>3)</sup>



A0033031

10 Активный вход или выход: используются клеммы 2 и 3

3) Соблюдение данных значений является обязательным для получения корректной информации об измеряемых значениях.

**Цифровой модуль ввода/вывода: технические характеристики****Выход**

- Мощность релейной коммутации при резистивной нагрузке
  - 30 В пост. тока при 2 А
  - 250 В пост. тока при 0,1 А
  - 250 В пер. тока при 2 А
- Тип реле
  - нормально разомкнуто;
  - может быть переведено в режим «нормально замкнуто» с помощью программной опции<sup>4)</sup>

**Вход**

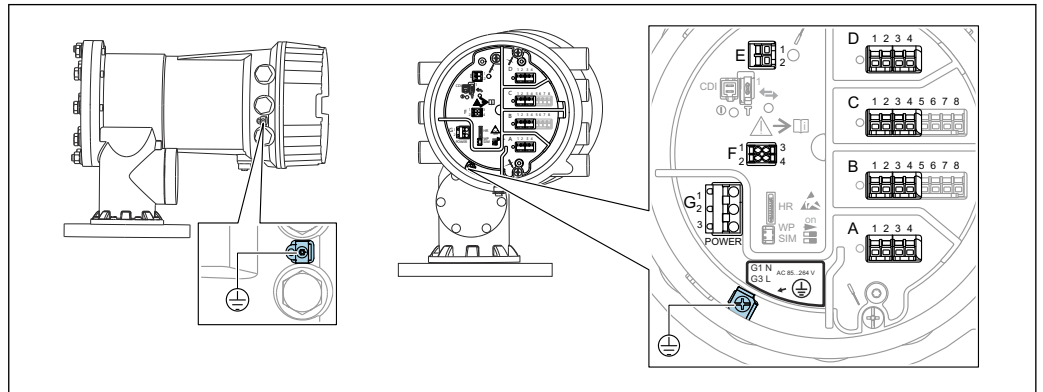
- Максимальное считываемое напряжение
  - 250 В пер. тока
  - 250 В пост. тока
- Минимальное считываемое напряжение
  - 25 В пер. тока
  - 5 В пост. тока
- Потребляемый ток при максимальном напряжении
  - $\leq 1$  mA (DC)
  - $\leq 2$  mA (AC)

---

4) В случае отказа питания устанавливается состояние переключения «разомкнуто» независимо от выбранной программной опции.

## Электропитание

### Назначение клемм



A0027012

11 Клеммный отсек (типовой пример) и клеммы заземления

#### **i** Резьба корпуса

На резьбу отсека для электроники и клеммного отсека может быть нанесено антифрикционное покрытие.

Следующее указание относится ко всем материалам корпуса:

**✗ Не смазывайте резьбу корпуса.**

#### Клеммная панель A/B/C/D (гнезда для модулей ввода/вывода)

Модуль: не более четырех модулей ввода/вывода (в зависимости от кода заказа)

- Модули с четырьмя клеммами могут размещаться в любом из данных гнезд.
- Модули с восемью клеммами можно устанавливать в гнезда B и C.

**i** Конкретное размещение модулей в гнездах зависит от исполнения прибора. Подробное описание: см. руководство по эксплуатации описываемого прибора.

#### Клеммная панель E

Модуль: интерфейс HART Ex i/IS

- E1: H+
- E2: H-

#### Клеммная панель F

Выносной дисплей

- F1: V<sub>CC</sub> (подключается к клемме 81 выносного дисплея).
- F2: сигнал B (подключается к клемме 84 выносного дисплея).
- F3: сигнал A (подключается к клемме 83 выносного дисплея).
- F4: заземление (подключается к клемме 82 выносного дисплея).

#### Клеммная панель G (для высоковольтного источника питания переменного тока и низковольтного источника питания переменного тока)

- G1: N
- G2: не подключен
- G3: L

#### Клеммная панель G (для низковольтного источника питания постоянного тока)

- G1: L-
- G2: не подключен
- G3: L+

#### Клеммная панель: защитное заземление

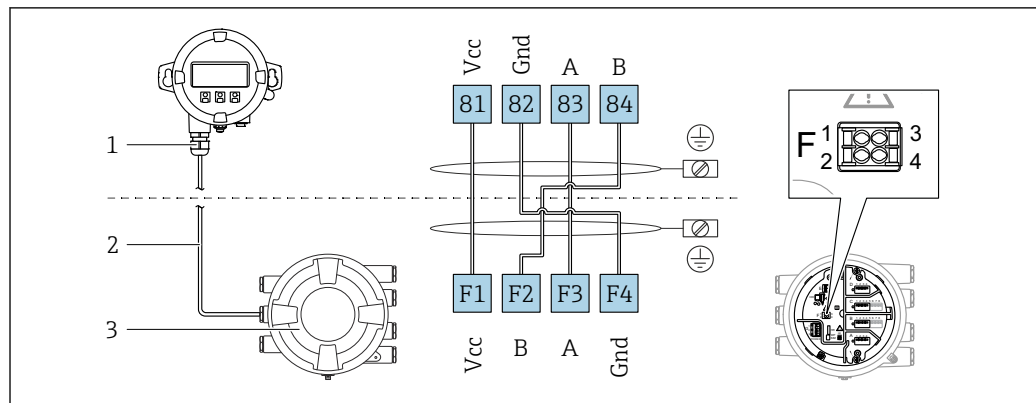
Модуль: подключение защитного заземления (винт M4)



A0018339

12 Клеммная панель: защитное заземление

### Выносной модуль индикации и управления DKX001



13 Подключение выносного модуля индикации и управления DKX001 к прибору для измерения уровня в резервуарах (NMR8x, NMS8x или NRF8x)

- 1 Выносной модуль индикации и управления
- 2 Соединительный кабель
- 3 Прибор для измерения уровня в резервуарах (NMR8x, NMS8x или NRF8x)

- i** Выносной модуль индикации и управления DKX001 предлагается в качестве принадлежностей. Подробную информацию см. в документе SD01763D.
- i**
  - Измеренное значение отображается одновременно на экране модуля DKX001 и на локальном модуле индикации и управления.
  - Одновременный доступ к меню управления через оба модуля невозможен. В случае входа в меню управления через один модуль второй модуль автоматически блокируется. Модуль заблокирован до тех пор, пока не будет закрыто меню управления во втором модуле (возврат к индикации измеренного значения).

#### Сетевое напряжение

##### Высоковольтный источник питания переменного тока

Рабочее значение:

100 до 240 В пер. тока (- 15 % + 10 %) = 85 до 264 В пер. тока , 50/60 Гц

##### Низковольтный источник питания переменного тока

Рабочее значение:

65 В пер. тока (- 20 % + 15 %) = 52 до 75 В пер. тока , 50/60 Гц

##### Низковольтный источник питания постоянного тока

Рабочее значение:

24 до 55 В пост. тока (- 20 % + 15 %) = 19 до 64 В пост. тока

#### Потребляемая мощность

Максимальная мощность зависит от конфигурации модулей. Значение указывает на максимальную полную мощность, поэтому выбирайте соответствующие кабели. Фактическая потребляемая эффективная мощность равна 12 Вт.

##### Высоковольтный источник питания переменного тока

28,8 ВА

##### Низковольтный источник питания переменного тока

21,6 ВА

##### Низковольтный источник питания постоянного тока

13,4 Вт

#### Средства подачи команд измерения

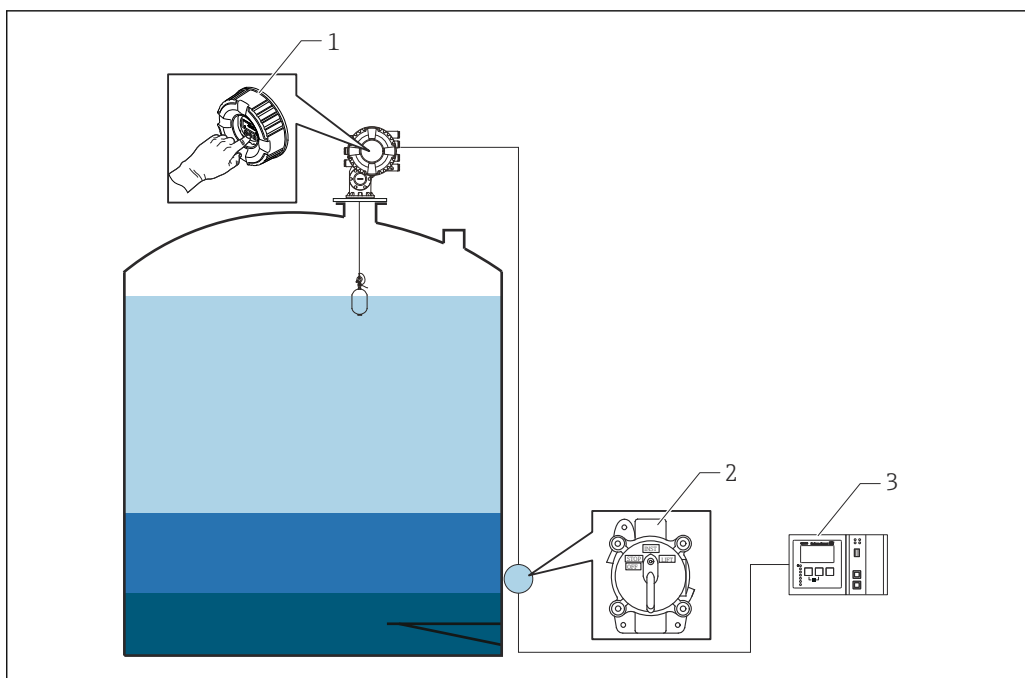
Команды измерения можно подавать с помощью различных средств.

- Дисплеи или интерфейс CDI (например, FieldCare)
- Цифровой вход (например, сигнал переключения)
- Цифровая шина (Modbus, V1, HART)

Как правило, выполняется последняя команда из всех команд, полученных из любых источников.

- i** Во время калибровки команды измерения не принимаются ни от каких источников.





A0029538

- 1 Управление посредством дисплея
- 2 Цифровой вход (например, сигнал переключения)
- 3 Tankvision

### Приоритетность команд измерения

Приоритетность команд измерения в приборе NMS8x достаточно проста. Выполняется последняя из всех команд, полученных из любых источников, отменяя действие предыдущей команды. Следует учесть, однако, что в различных приборах приоритет может быть разным. При замене какого-либо прибора на NMS8x следует проверить приоритеты, перечисленные ниже.

### УВЕДОМЛЕНИЕ

#### Непредусмотренное исполнение команды измерения.

Если настройка не будет скорректирована, то будет выполняться не та команда измерения, которая требуется (например, команда «Уровень», поданная через цифровую шину, отменит действие команды «Стоп», поданной для проведения технического обслуживания).

- ▶ Если в системе было запрограммировано функционирование, техническое обслуживание или другие операции в автоматическом или полуавтоматическом режиме, данную настройку необходимо изменить соответствующим образом.

### Proservo NMS8x

Посредством дисплея		С цифрового входа		По цифровой шине	
Команда	Приоритет	Команда	Приоритет	Команда	Приоритет
Уровень	1	Уровень	1	Уровень	1
Граница раздела фаз	1	Граница раздела фаз	1	Граница раздела фаз	1
Дно резервуара	1	Дно резервуара	1	Дно резервуара	1
Точечная плотность	1	Точечная плотность	1	Точечная плотность	1
Профиль плотности	1	Профиль плотности	1	Профиль плотности	1
Вверх	1	Вверх	1	Вверх	1
Стоп	1	Стоп	1	Стоп	1

## Proservo NMS5/NMS7

Посредством дисплея		От NRF560		С цифрового входа		По цифровой шине	
Команда	Приоритет	Команда	Приоритет	Команда	Приоритет	Команда	Приоритет
Уровень	4	Уровень	4	Уровень	4	Уровень	4
Граница раздела фаз	2	Граница раздела фаз	3	Граница раздела фаз	1	Граница раздела фаз	4
Дно резервуара	2	Дно резервуара	3	Не исп.	Не исп.	Дно резервуара	4
Точечная плотность	2	Точечная плотность	3	Не исп.	Не исп.	Точечная плотность	4
Профиль плотности	2	Профиль плотности	3	Не исп.	Не исп.	Профиль плотности	4
Вверх	2	Вверх	3	Вверх	1	Вверх	4
Стоп	2	Стоп	3	Стоп	1	Стоп	4

## Серводатчик уровня TGM5

Посредством дисплея		От NRF560		От DRM9700		С цифрового входа		По цифровой шине	
Команда	Приоритет	Команда	Приоритет	Команда	Приоритет	Команда	Приоритет	Команда	Приоритет
Уровень	4	Уровень	4	Уровень	4	Уровень	4	Уровень	4
Граница раздела фаз	2	Граница раздела фаз	3	Не исп.	Не исп.	Не исп.	Не исп.	Граница раздела фаз	4
Дно резервуара	2	Дно резервуара	3	Не исп.	Не исп.	Не исп.	Не исп.	Дно резервуара	4
Точечная плотность	2	Точечная плотность	3	Не исп.	Не исп.	Не исп.	Не исп.	Точечная плотность	4
Профиль плотности	2	Профиль плотности	3	Не исп.	Не исп.	Не исп.	Не исп.	Профиль плотности	4
Вверх	2	Вверх	3	Вверх	1	Вверх	1	Вверх	4
Стоп	2	Стоп	3	Не исп.	Не исп.	Стоп	1	Стоп	4


## Серводатчик уровня TGM4000

Посредством дисплея		От DRM9700		С цифрового входа		По цифровой шине	
Команда	Приоритет	Команда	Приоритет	Команда	Приоритет	Команда	Приоритет
Уровень	4	Уровень	4	Уровень	4	Уровень	4
Граница раздела фаз	2	Граница раздела фаз	1	Не исп.	Не исп.	Граница раздела фаз	4
Дно резервуара	2	Не исп.	Не исп.	Не исп.	Не исп.	Дно резервуара	4
Точечная плотность	2	Не исп.	Не исп.	Не исп.	Не исп.	Точечная плотность	4
Профиль плотности	2	Не исп.	Не исп.	Не исп.	Не исп.	Профиль плотности	4
Вверх	2	Вверх	1	Вверх	1	Вверх	4
Стоп	2	Стоп	Не исп.	Стоп	1	Стоп	4

## Кабельные вводы

Позиция заказа 090 «Электрическое подключение» <sup>1)</sup>	Кабельные вводы (с заглушками) <sup>2)</sup>
A	Резьба M20, 7 шт.
B	Резьба M25, 7 шт.
C	Резьба G1/2, 7 шт.
D	Резьба G3/4, 7 шт.
E	Резьба NPT1/2, 7 шт.
F	Резьба NPT3/4, 7 шт.

- 1) Позиция 090 в коде заказа, например NMx8x-xxxxxxxxxxxxA...
- 2) Вводы, внутри которых НЕТ модулей ввода/вывода, будут собраны с заглушками из стали 316L напрямую, без переходников. Подробные сведения о положении модулей см. в разделе «Гнезда для модулей ввода/вывода» руководства по эксплуатации.

 В следующих приборах с сертификатом JPN Ex кабельные вводы присоединены к прибору (см. позицию 010 в коде заказа). Следует использовать данные кабельные вводы. Proservo NMS81-JC...

## Спецификация кабелей

## Клеммы

**Поперечное сечение проводника 0,2 до 2,5 мм<sup>2</sup> (24 до 13 AWG).**

Используйте клеммы с функцией «сигнал и источник питания».

- Пружинные клеммы (NMx8x-xx1...)
- Винтовые клеммы (NMx8x-xx2...)

**Поперечное сечение проводника не более 2,5 мм<sup>2</sup> (13 AWG).**

Используйте для клемм с функцией «клемма заземления» в клеммном отсеке.

**Поперечное сечение проводника не более 4 мм<sup>2</sup> (11 AWG).**

Используйте для клемм с функцией «клемма заземления» на корпусе.

## Сеть питания

Стандартный кабель прибора подходит для сети питания.

## Коммуникационная линия HART

- Обычного кабеля достаточно, если используется только аналоговый сигнал.
- При использовании протокола HART рекомендуется применять экранированный кабель. Учитывайте концепцию заземления системы.

## Коммуникационная линия Modbus

- Соблюдайте предписания в отношении кабеля, разработанные телекоммуникационной ассоциацией, TIA-485-A.
- Дополнительные условия: используйте экранированный кабель.

## Коммуникационная линия V1

- 2-жильная витая пара с экраном или без экрана
- Сопротивление одиночного кабеля: ≤ 120 Ом
- Емкость между проводами: ≤ 0,3 мкФ

## Коммуникационная линия WM550

- 2-жильная витая пара, не экранированная
- Минимальная площадь поперечного сечения 0,5 мм<sup>2</sup> (20 AWG)
- Максимальное общее сопротивление кабеля: ≤ 250 Ом
- Кабель с низкой емкостью

## Защита от перенапряжения

На линиях связи и линиях питания; согласно IEC 60060-1/DIN 60079-14:  
10 кА, 8/20 мкс, 10 импульсов согласно IEC 60060-1/DIN 60079-14

## Категория перенапряжения

Категория перенапряжения II

Степень загрязнения

Степень загрязнения 2

## Рабочие характеристики

Стандартные рабочие условия

Согласно OIML R85

Разрешение измеренного значения	Уровень и граница раздела фаз	$\leq 0,1$ мм (0,004 дюйм)
	Плотность	$\leq 0,001$ г/см <sup>3</sup>

Максимальная погрешность измерения

Уровень	$\pm 0,4$ мм ( $\pm 0,016$ дюйм)	Эталонное условие Точность сертифицированного организацией NMI калибровочного стенда Endress+Hauser Yamanashi в соответствии с комбинацией кода заказа приведена в следующей таблице.
Граница раздела фаз	$\pm 2$ мм ( $\pm 0,08$ дюйм)	Эталонное условие <ul style="list-style-type: none"> <li>Стандартный буюк 70 мм (2,76 дюйм)</li> <li>Разница плотности 0,2 г/см<sup>3</sup> или более (минимальная определяемая разница плотности для измерения уровня границы раздела фаз) составляет 0,1 г/см<sup>3</sup></li> <li>Минимальная погрешность, выбранная для позиции 150</li> </ul>
Дно резервуара	$\pm 2$ мм ( $\pm 0,08$ дюйм)	Эталонное условие <ul style="list-style-type: none"> <li>Стандартный буюк 70 мм (2,76 дюйм)</li> <li>Плоская базовая пластина или плоское дно резервуара</li> <li>Минимальная погрешность, выбранная для позиции 150</li> </ul>
Плотность	$\pm 0,003$ г/см <sup>3</sup>	Эталонное условие <ul style="list-style-type: none"> <li>Стандартный буюк 50 мм (1,97 дюйм) или 70 мм (2,76 дюйм)</li> <li>Калибровка плотности (смещение)</li> <li>Минимальная погрешность, выбранная для позиции 150</li> </ul>

Следующие значения действительны для расстояния при измерении уровня до 40 м (133,33 фут).

Позиция заказа 150	Метрологический сертификат	Буюк (позиция заказа 120)			
		1AA, 2AA	1AC, 2AC, 3AC, 4AC, 5AC	1BE, 4AE	1BJ
		Ø30 мм (1,18 дюйм)	Ø50 мм (1,97 дюйм)	Ø70 мм (2,76 дюйм)	Ø110 мм (4,33 дюйм)
Точность					
ICR	Стандартное исполнение, без сертификата калибровки	$\pm 2,5$ мм ( $\pm 0,1$ дюйм)	$\pm 1$ мм ( $\pm 0,04$ дюйм)	$\pm 1$ мм ( $\pm 0,04$ дюйм)	$\pm 1$ мм ( $\pm 0,04$ дюйм)
ICW	Стандартное исполнение, сертификат 3-точечной калибровки	$\pm 2,5$ мм ( $\pm 0,1$ дюйм)	$\pm 1$ мм ( $\pm 0,04$ дюйм)	$\pm 1$ мм ( $\pm 0,04$ дюйм)	$\pm 1$ мм ( $\pm 0,04$ дюйм)
ICX	Стандартное исполнение, сертификат 5-точечной калибровки	$\pm 2,5$ мм ( $\pm 0,1$ дюйм)	$\pm 1$ мм ( $\pm 0,04$ дюйм)	$\pm 1$ мм ( $\pm 0,04$ дюйм)	$\pm 1$ мм ( $\pm 0,04$ дюйм)

Позиция заказа 150	Метрологический сертификат	Бук (позиция заказа 120)			
		1AA, 2AA	1AC, 2AC, 3AC, 4AC, 5AC	1BE, 4AE	1BJ
		Ø30 мм (1,18 дюйм)	Ø50 мм (1,97 дюйм)	Ø70 мм (2,76 дюйм)	Ø110 мм (4,33 дюйм)
		Точность			
ITA	Минимальная погрешность, сертификат 10-точечной калибровки	Не исп.	±0,6 мм (±0,024 дюйм)	±0,4 мм (±0,016 дюйм)	±0,4 мм (±0,016 дюйм)
ITC	Стандартное исполнение, сертификат 10-точечной калибровки	Не исп.	±1 мм (±0,04 дюйм)	±1 мм (±0,04 дюйм)	±1 мм (±0,04 дюйм)
LTA	Минимальная погрешность, типовой сертификат LNE согласно правилам OIML R85, API 3.1B, ISO4266, сертификат заводской калибровки	Не исп.	±0,6 мм (±0,024 дюйм)	±0,4 мм (±0,016 дюйм)	±0,4 мм (±0,016 дюйм)
LTC	Коммерческий учет, типовой сертификат LNE согласно правилам OIML R85, API 3.1B, ISO4266, сертификат заводской калибровки	Не исп.	±1 мм (±0,04 дюйм)	±1 мм (±0,04 дюйм)	±1 мм (±0,04 дюйм)
NTA	Минимальная погрешность, сертификат NMi согласно OIML R85, API 3.1B, ISO 4266, сертификат заводской калибровки	Не исп.	±0,6 мм (±0,024 дюйм)	±0,4 мм (±0,016 дюйм)	±0,4 мм (±0,016 дюйм)
NTC	Сертификат на использование для коммерческого учета согласно NMi OIML R85, API 3.1B, ISO4266, сертификат заводской калибровки	Не исп.	±1 мм (±0,04 дюйм)	±1 мм (±0,04 дюйм)	±1 мм (±0,04 дюйм)
PTA	Минимальная погрешность, сертификат РТВ, сертификат заводской калибровки	Не исп.	Не исп.	±0,4 мм (±0,016 дюйм)	±0,4 мм (±0,016 дюйм)
PTC	Сертификат на использование для коммерческого учета согласно РТВ, сертификат заводской калибровки	Не исп.	Не исп.	±1 мм (±0,04 дюйм)	±1 мм (±0,04 дюйм)

**Гистерезис** В пределах заявленной погрешности (+/- 1 мм (0,039 дюйм)) согласно OIML R85 (2008)  
 Может быть уменьшен путем измерения в режиме без гистерезиса.

**Повторяемость** 0,1 мм (0,004 дюйм)

**Линейность** В пределах максимальной погрешности измерений

**Долговременный дрейф** В пределах заявленной погрешности измерений

**Влияние температуры окружающей среды**

В пределах заявленной погрешности согласно OIML R85 (2008)

**Влияние температуры технологической среды**

Отсутствует (буйковый принцип измерения не подвержен влиянию температуры среды).

**Влияние давления технологической среды**

Используемый принцип измерения не подвержен влиянию давления среды.

**Влияние газообразной фазы**


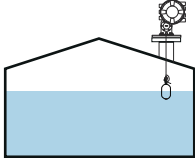

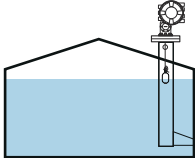

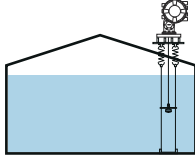

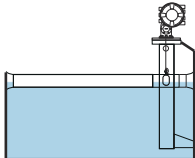

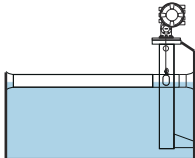

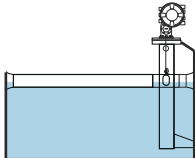

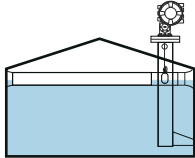

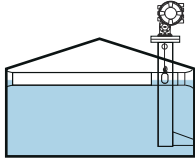

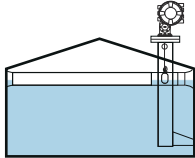

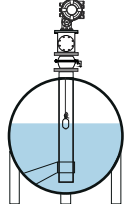

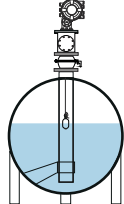

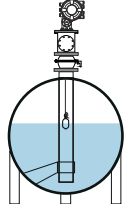

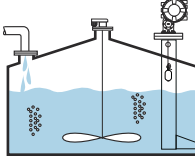

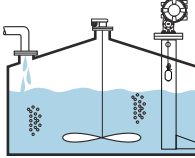

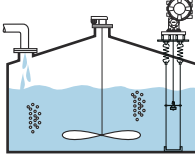
Используемый принцип измерения не подвержен влиянию газообразной фазы.


## Монтаж

### Требования

### Типы резервуаров

Рекомендуемые процедуры монтажа прибора NMS8x различаются в зависимости от типа резервуара и области применения.

Типы резервуаров	Без направляющей системы	С успокоительной трубой	С направляющими тросами
Резервуар с неподвижной крышей	 	 	 
Резервуар с плавающей крышей	 	 	 
Закрытый резервуар с плавающей крышей	 	 	 
Резервуар под давлением или горизонтальный резервуар	 	 	 
Резервуар с мешалкой или высокой турбулентностью	 	 	 

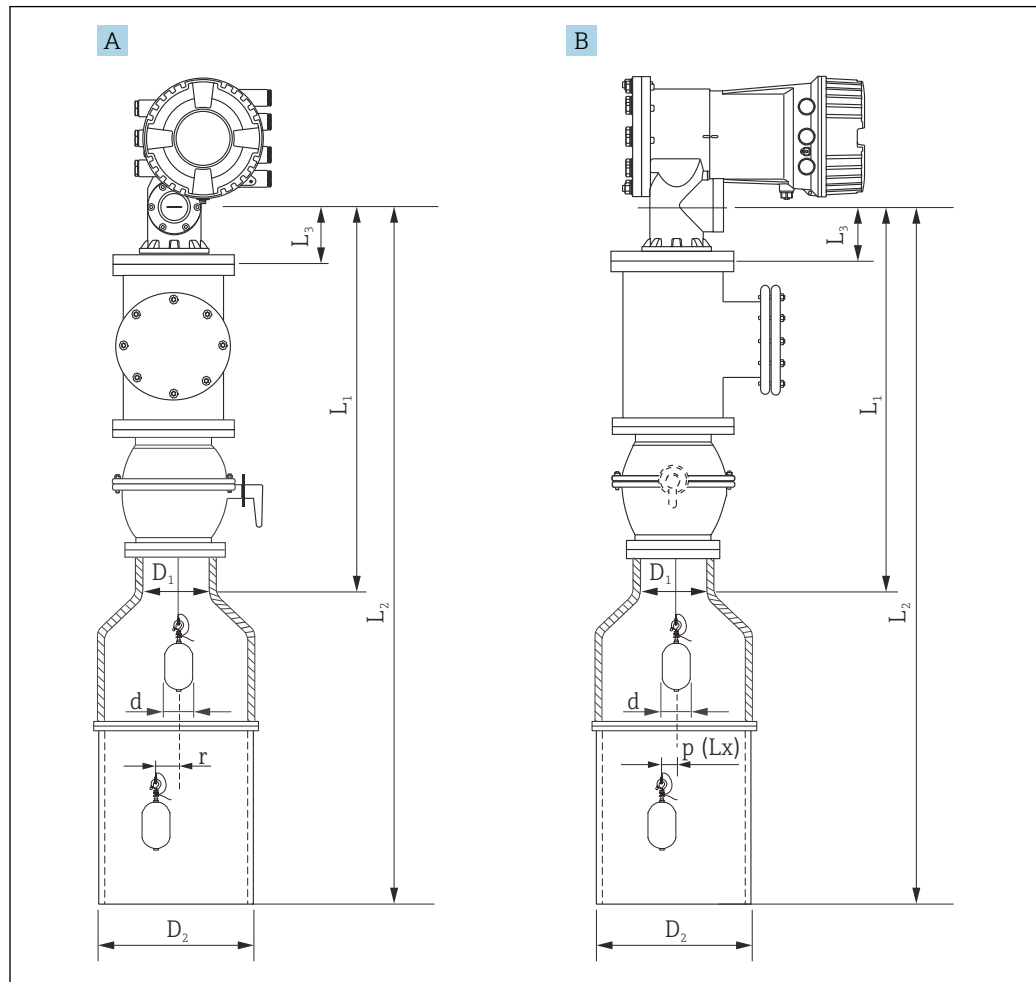
-  Для монтажа в резервуаре с плавающей крышей и в закрытом резервуаре с плавающей крышей необходима успокоительная труба.
- В резервуаре с плавающей крышей невозможна установка направляющих тросов. Если измерительный трос окажется в свободном пространстве, он может порваться из-за внешнего воздействия.



- Запрещается устанавливать направляющие тросы в резервуарах, работающих под давлением, так как тросы будут препятствовать закрыванию клапана для замены троса, барабана с тросом или поплавка. Монтажное положение прибора NMS8x важно для областей применения без системы направляющих тросов во избежание обрыва измерительного троса .

### Монтаж с успокоительной трубой

Диаметр успокоительной трубы, необходимой для защиты измерительного троса без нарушения его работы, зависит от высоты резервуара. Успокоительная труба может иметь одинаковый по высоте диаметр или быть суженной в верхней части и расширенной в нижней части. На следующем рисунке приведены два примера последнего случая, а именно концентрическая успокоительная труба и асимметричная успокоительная труба.



A0029573

14 Монтаж с концентрической успокоительной трубой

A Вид спереди

B Вид сбоку

$L_1$  Длина от центра калибровочного окна до верхней части успокоительной трубы

$L_2$  Длина от центра калибровочного окна до основания успокоительной трубы

$L_3$  Длина от центра калибровочного окна до нижней части фланца

$D_1$  Диаметр верхней части успокоительной трубы

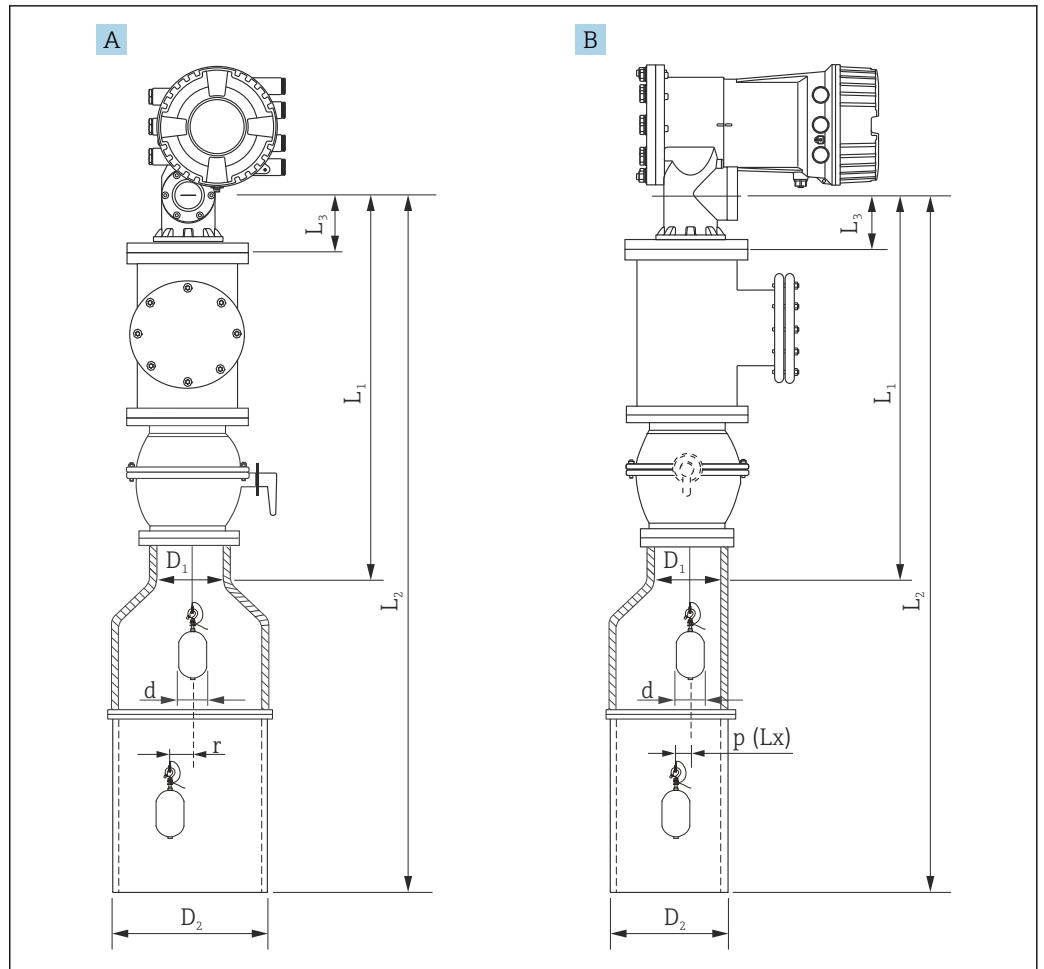
$D_2$  Диаметр успокоительной трубы

$d$  Диаметр поплавка

$p$  Продольное положение троса от центра фланца

( $Lx$ )

$r$  Смещение радиального направления



A0026733

15 Монтаж с асимметричной успокоительной трубой

A Вид спереди

B Вид сбоку

$L_1$  Длина от центра калибровочного окна до верхней части успокоительной трубы

$L_2$  Длина от центра калибровочного окна до основания успокоительной трубы

$L_3$  Длина от центра калибровочного окна до нижней части фланца

$D_1$  Диаметр верхней части успокоительной трубы

$D_2$  Диаметр успокоительной трубы

$d$  Диаметр поплавка

$p$  Продольное положение троса от центра фланца ( $Lx$ )

$r$  Смещение радиального направления

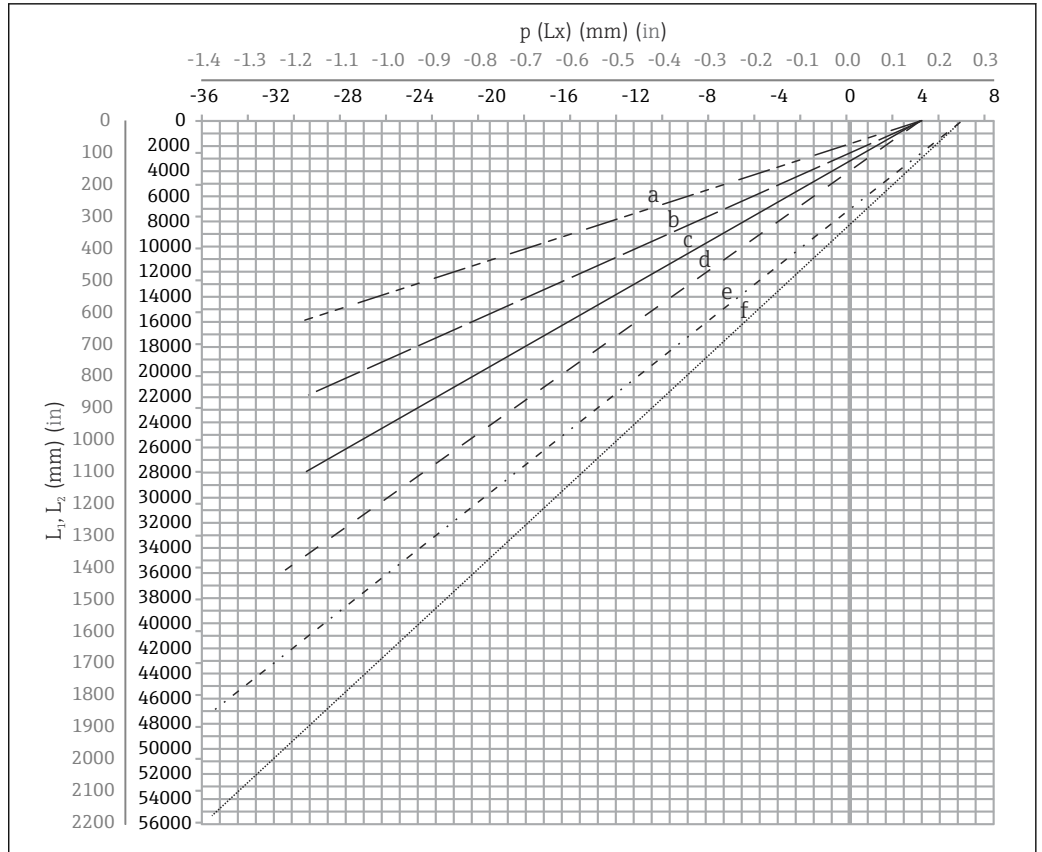
- i
  - $L_3$ : длина от центра калибровочного окна до нижней части встроенного фланца прибора NMS8x (77 мм (3,03 дюйм) + толщина фланца). Для JIS 10K 150A RF толщина фланца составляет 22 мм (0,87 дюйм).
  - При использовании асимметричной успокоительной трубы примите в расчет боковое смещение поплавка и следуйте инструкции по ориентации при монтаже NMS8x, как показано на рисунке.
  - Для расчета необходимых диаметров успокоительной трубы следует использовать приведенные ниже формулы. В следующих таблицах приведены необходимые параметры для расчета размеров успокоительной трубы. Убедитесь в том, что каждому размеру в таблице соответствуют надлежащие размеры успокоительной трубы.
  - Смещение радиального направления ( $r$ ) необходимо только для барабана с тросом 47 м (154,20 фут) и 55 м (180,45 фут). Для других барабанов смещение составляет 0 mm/in.

Позиция: 110	Описание (диапазон измерений; трос; диаметр)	NMS80	NMS81	NMS83	r
G1	47 м (154,20 фут); 316L; 0,15 мм (0,00591 дюйм)		<input checked="" type="checkbox"/>		6 мм (0,24 дюйм)
H1	55 м (180,45 фут); 316L 0,15 мм (0,00591 дюйм)		<input checked="" type="checkbox"/>		6 мм (0,24 дюйм)

Позиция: 120	Описание (материал поплавка; тип)	NMS80	NMS81	NMS83	d
1AA	316L; цилиндрический 30 мм (1,18 дюйм)	<input checked="" type="checkbox"/>	<input checked="" type="checkbox"/>		30 мм (1,18 дюйм)
1AC	316L; цилиндрический 50 мм (1,97 дюйм)	<input checked="" type="checkbox"/>	<input checked="" type="checkbox"/>		50 мм (1,97 дюйм)
1BE	316L; конический 70 мм (2,76 дюйм)	<input checked="" type="checkbox"/>	<input checked="" type="checkbox"/>		70 мм (2,76 дюйм)
1BJ	316L; конический 110 мм (4,33 дюйм)	<input checked="" type="checkbox"/>	<input checked="" type="checkbox"/>		110 мм (4,33 дюйм)
2AA	PTFE; цилиндрический 30 мм (1,18 дюйм)	<input checked="" type="checkbox"/>	<input checked="" type="checkbox"/>		30 мм (1,18 дюйм)
2AC	PTFE; цилиндрический 50 мм (1,97 дюйм)	<input checked="" type="checkbox"/>	<input checked="" type="checkbox"/>		50 мм (1,97 дюйм)
3AC	Сплав Alloy C276; цилиндрический 50 мм (1,97 дюйм)	<input checked="" type="checkbox"/>	<input checked="" type="checkbox"/>		50 мм (1,97 дюйм)
4AC	316L с полировкой; цилиндрический 50 мм (1,97 дюйм)			<input checked="" type="checkbox"/>	50 мм (1,97 дюйм)
4AE	316L с полировкой; конический 70 мм (2,76 дюйм)			<input checked="" type="checkbox"/>	70 мм (2,76 дюйм)
5AC	PTFE; цилиндрический 50 мм (1,97 дюйм), гигиенический белый			<input checked="" type="checkbox"/>	50 мм (1,97 дюйм)

Параметр	Описание
d	Диаметр поплавка
p (Lx)	Продольное положение троса от центра фланца Данное значение можно определить по следующей диаграмме.
r	Смещение радиального направления
s	Рекомендуемый коэффициент запаса: 5 мм (0,197 дюйм)

На следующей диаграмме показано боковое смещение поплавка в зависимости от измеряемого расстояния для разных барабанов с тросом.



A0027997

16 Боковое смещение поплавка в соответствии с диапазоном измерений

- a 16 м (A3) (NMS80/NMS81/NMS83)
- b 22 м (C2) (NMS80/NMS81/NMS83)
- c 28 м (D1) (NMS80/NMS81)
- d 36 м (F1) (NMS80/NMS81)
- e 47 м (G1) (NMS81)
- f 55 м (H1) (NMS81)

Верхний диаметр успокоительной трубы

Размер  $D_1$  должен быть самым большим из размеров  $D_{1a}$ ,  $D_{1b}$ ,  $D_{1c}$  и  $D_{1d}$  согласно следующей формуле.

Размер $D_1$ (пример)	Размер $D_{1x}$		Описание	Формула
	Пример	Параметр		
> 68,1 мм (2,68 дюйм)	68,1 мм (2,68 дюйм)	$D_{1a}$	Размер $D_1$ при нахождении поплавка в центре калибровочного окна	$= 2 \times (  p(0)  + d/2 + s )$
	65,6 мм (2,58 дюйм)	$D_{1b}$	Размер $D_1$ при нахождении поплавка в верхней части успокоительной трубы	$= 2 \times (  p(L_1)  + d/2 + s )$

Размер $D_1$ (пример)	Размер $D_{1x}$		Описание	Формула
	Пример	Параметр		
	50,9 мм (2,00 дюйм)	$D_{1c}$	Размер $D_1$ при нахождении поплавка в нижней части успокоительной трубы	$= 2 \times ( p(L_2)  + s)$
		$D_{1d}$	Размер $D_1$ при учете смещения радиального направления. Данный расчет относится только к барабану с тросом 47 м (154,20 фут) (G1 в позиции 110) и 55 м (180,45 фут) (H1 в позиции 110)	$= 2 \times (d/2 + r + s)$

 Пример:  $L_1 = 1000$  мм,  $L_2 = 20000$  мм,  $d = 50$  мм,  $s = 5,0$ , барабан 28 м


*Нижний диаметр успокоительной трубы*

Размер  $D_2$  должен быть большим из размеров  $D_1$  и  $D_{2b}$ .

См. следующую таблицу.


*Концентрическая труба*

Размер $D_2$ (пример)	Размер $D_{2x}$		Описание	Формула
	Пример	Параметр		
$>$ 100,9 мм (3,97 дюйм)	68,1 мм (2,68 дюйм)	$D_1$	Расчетное значение $D_1$	
	100,9 мм (3,97 дюйм)	$D_{2b}$	Размер $D_2$ при длине поплавка $L_2$	$= 2 \times ( p(L_2)  + d/2 + s)$

 Пример:  $L_2 = 20000$  мм,  $d = 50$  мм,  $s = 5,0$ , барабан 28 м

*Асимметричная труба*

Размер $D_2$ (пример)	Размер $D_{2x}$		Описание	Формула
	Пример	Параметр		
$>$ 84,5 мм (3,33 дюйм)	68,1 мм (2,68 дюйм)	$D_1$	Расчетное значение $D_1$	
	84,5 мм (3,33 дюйм)	$D_{2b}$	Размер $D_2$ , через который может пройти поплавок (n-й паз)	$=  p(L_2)  + d/2 + s + D_1/2$

 Пример:  $L_2 = 20000$  мм,  $d = 50$  мм,  $s = 5,0$ , барабан 28 м

### Рекомендации по монтажу NMS8x с успокоительной трубой

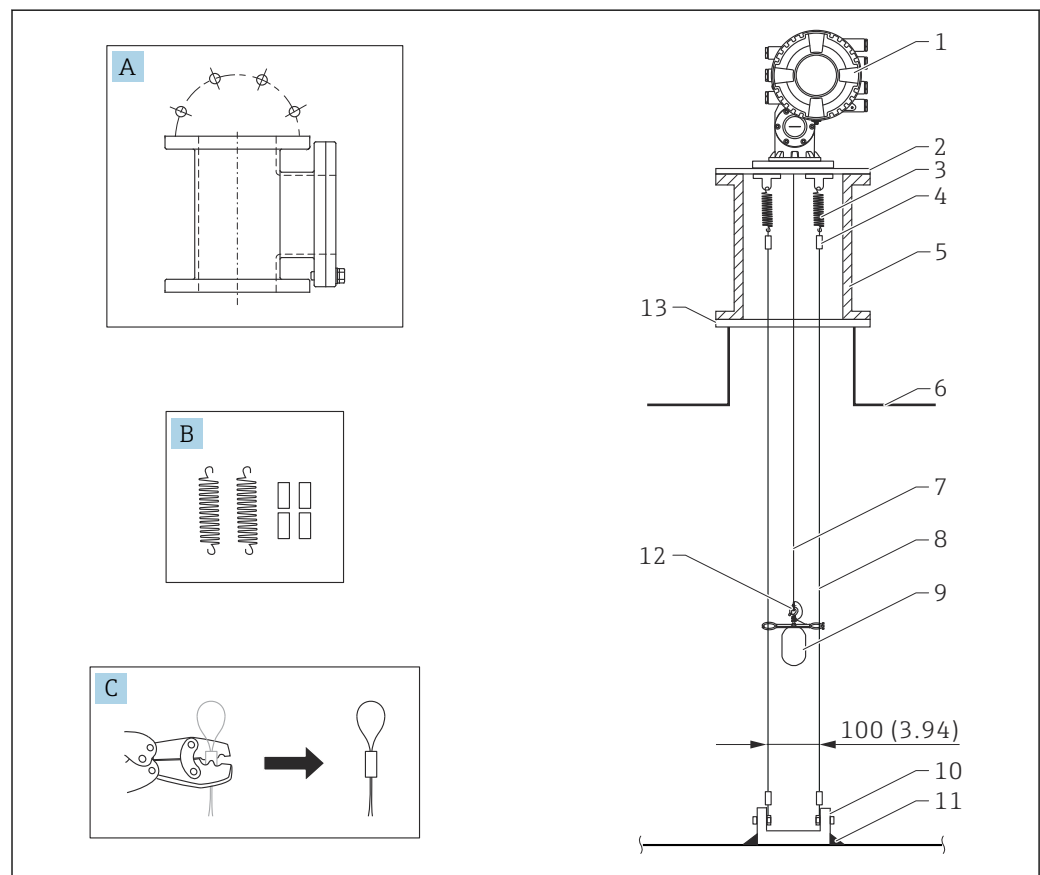


Следуйте рекомендациям по монтажу NMS8x с успокоительной трубой.

- Сварные соединения трубы должны быть гладкими.
- При сверлении отверстий в трубе необходимо снимать металлическую стружку и заусенцы с внутренней поверхности трубы.
- Во избежание коррозии следует нанести покрытие на внутреннюю поверхность трубы или окрасить данную поверхность.
- Трубу следует зафиксировать в вертикальном положении как можно точнее. Проверьте ее положение с помощью отвеса.
- Асимметричную трубу следует устанавливать под клапаном, совместив центры NMS8x и клапана.
- Центр нижней части асимметричной трубы необходимо сориентировать в направлении бокового движения.
- Соблюдайте рекомендации API MPMS, глава 3.1В.
- Убедитесь в наличии заземления между прибором NMS8x и патрубком резервуара.

### Монтаж с направляющими тросами

Возможен монтаж поплавка с направляющими тросами, позволяющими предотвратить раскачивание.



A0026819

17 Размеры направляющего троса, мм (дюймы)

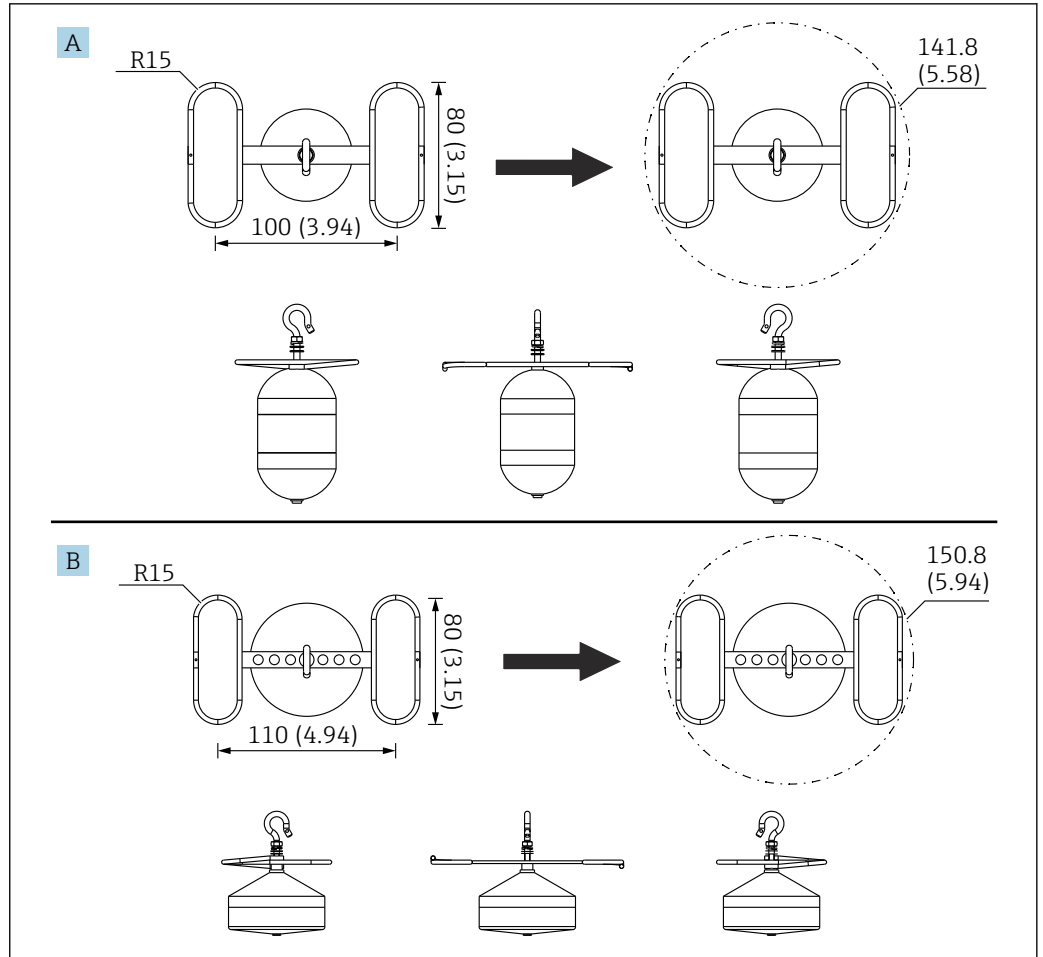
№	Описание
A	Техническая камера
B	Пружина и гильза
C	Обжимной инструмент и гильза направляющего троса
1	NMS8x
2	Переходная пластина от 3 до 6 дюймов (включая исполнение с направляющим тросом)
3	Пружина, 304 (включая исполнение с направляющим тросом)
4	Гильза, 316 (включая исполнение с направляющим тросом)
5	Техническая камера
6	Резервуар
7	Измерительный трос
8	Направляющий трос, 316 (включая исполнение с направляющим тросом)
9	Поплавок с кольцами (включая исполнение с направляющим тросом)
10	Пластина анкерного крюка, 304 (включая исполнение с направляющим тросом) <ul style="list-style-type: none"> <li>■ 100 мм (3,94 дюйм) для D50 мм (1,97 дюйм)</li> <li>■ 110 мм (4,33 дюйм) для D70 мм (2,76 дюйм)</li> </ul>
11	Точка сварки



№	Описание
12	Тросовое кольцо, 316L
13	Фланец

**Размеры направляющего кольца**

Размеры направляющего кольца показаны ниже.




18 Направляющее кольцо

A Ø50 мм (1,97 дюйм), 316L, цилиндрический поплавок

B Ø70 мм (2,76 дюйм), 316L, конический поплавок

A0055638

## Условия окружающей среды

Диапазон температуры окружающей среды	Прибор	-40 до +60 °C (-40 до +140 °F)
	Дисплей	-20 до +70 °C (-4 до +158 °F)  При температуре, которая не укладывается в пределы данного диапазона, читаемость дисплея может понизиться.
Классификация условий окружающей среды в соответствии с DIN EN 60721-3-4	4M4	
Температура хранения	-50 до +80 °C (-58 до +176 °F)	
Влажность	≤ 95 %	
Степень защиты	<ul style="list-style-type: none"> <li>■ IP66/68 согласно DIN EN 60529</li> <li>■ Тип 6P/4x согласно NEMA 250</li> </ul>	
Ударопрочность	<ul style="list-style-type: none"> <li>■ 10 г (11 ms), соответствует стандарту IEC 60721-3-4 (1995)</li> <li>■ Классификация соответствует стандарту IEC 60721-3-4: 4M4 (1995)</li> </ul> <p>В условиях испытания не учитывается боек.</p>	
Вибростойкость	<ul style="list-style-type: none"> <li>■ 9 до 200 Гц, 1g (10 м/с<sup>2</sup>) согласно стандарту IEC 60721-3-4 (1995)</li> <li>■ Классификация соответствует стандарту IEC 60721-3-4: 4M4 (1995)</li> </ul> <p>В условиях испытания не учитывается боек.</p>	
Электромагнитная совместимость (ЭМС)	<ul style="list-style-type: none"> <li>■ Переходные излучения согласно DIN EN 61326, класс В</li> <li>■ Помехозащищенность согласно DIN EN 61326, Приложение А (промышленное использование) и рекомендации NAMUR NE21</li> </ul>	
Максимальная высота эксплуатации над уровнем моря	2 000 м (6 561,68 фут) над уровнем моря	

## Условия технологического процесса

### Диапазон рабочей температуры

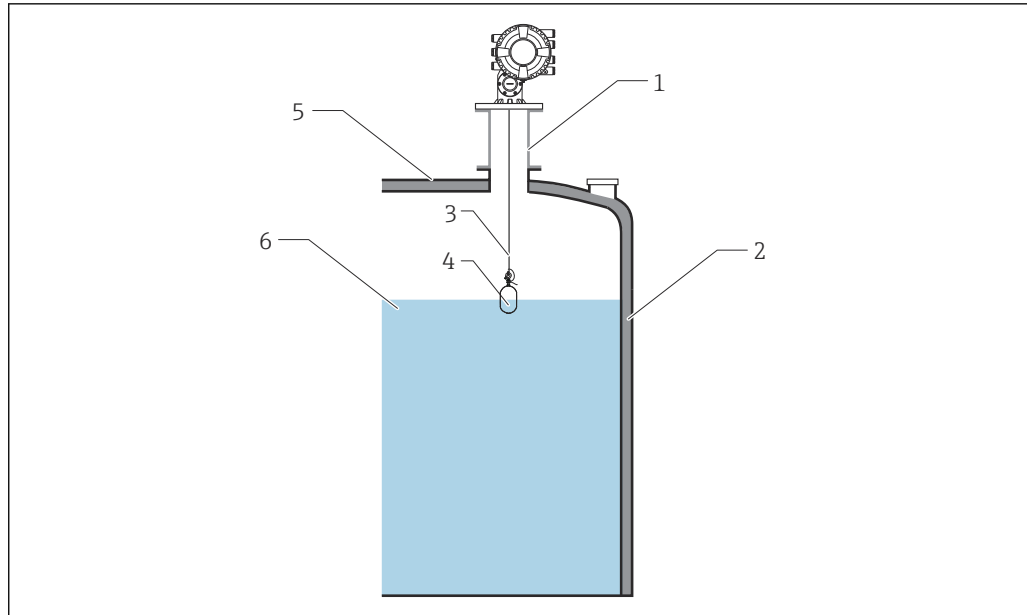
-200 до +200 °C (-328 до 392 °F)

**i** Если параметры области применения не укладываются в указанный выше диапазон, обратитесь в компанию Endress+Hauser для подбора особых технических решений.

### Технологическое уплотнение

A1	HNBR	-30 до 150 °C (-22 до 302 °F)
B1	FKM	-40 до 200 °C (-40 до 392 °F)
C1	CR, хлоропрен	-30 до 100 °C (-34 до 212 °F)
D1	PTFE (барабан с тросом - FKM)	<ul style="list-style-type: none"> <li>■ PTFE: -100 до 200 °C (-148 до 392 °F)</li> <li>■ Барабан с тросом из FKM: -40 до 200 °C (-49 до 392 °F)</li> </ul>
E1	VMQ (силикон)	-45 до 200 °C (-49 до 392 °F)

**i** Существует температурная разница между жидкостью, находящейся в резервуаре, и прибором NMS8x, закрепленным на штуцере резервуара, поскольку между ними есть некоторое расстояние. Кроме того, температура технологического уплотнения прибора NMS8x отличается от температуры жидкости. Температура технологического уплотнения соответствует температуре газа, который находится внутри корпуса прибора NMS8x. В большинстве случаев температура газа совпадает с температурой окружающей среды. Если существует какая-либо температурная разница между технологическим уплотнением и газом, установите трубу или камеру между прибором NMS8x и патрубком резервуара, чтобы скорректировать температуру, или закройте резервуар теплоизоляционным материалом для ограничения температуры.




A0028848

### **i** 19 Технологическое уплотнение

- 1 Камера или труба для коррекции температуры
- 2 Теплоизоляционный материал
- 3 Измерительный трос
- 4 Поплавок
- 5 Стенка резервуара
- 6 Жидкость с высокой или низкой температурой


**Диапазон рабочего давления**

Тип корпуса	Диапазон рабочего давления
Нержавеющая сталь	0 до 25 бар(2,5 МПа / 362 psi)

 Испытание 40 бар (4,0 Мпа / 580 psi) выполняется по запросу.

Стандарт	Номинал	бар	МПа	psi
JIS	10 K	14 бар	1,4 МПа	203 psi
	20 K	25 бар	2,5 МПа	362 psi
DIN	PN10/16	16 бар	1,6 МПа	232 psi
	PN25/40	25 бар	2,5 МПа	362 psi
ASME	Класс 150	19 бар	1,9 МПа	276 psi
	Класс 300	25 бар	2,5 МПа	362 psi
JPI	150 lbs	15,9 бар	1,59 Мпа	231 psi
	300 lbs	25 бар	2,5 МПа	362 psi

**Плотность технологической среды** 0,430 до 2,000 г/см<sup>3</sup> (27 до 125 фунт/фут<sup>3</sup>)


-  Если параметры области применения не укладываются в указанный выше диапазон, обратитесь в компанию Endress+Hauser для подбора особых технических решений.
- При перемещении поплавка вниз в жидкость в точке измерения границы раздела фаз или плотности обращайтесь к следующей таблице.

Диаметр (мм)	Материал изготовления	Масса (г)	Объем (мл)	Минимальный диапазон плотности (г/см <sup>3</sup> )	Максимальный диапазон плотности (г/см <sup>3</sup> )
30	316L	261	84,3	0,237	2,266
30	PTFE	250	118	0,169	1,525
50	316L / сплав Alloy C276	253	143	0,140	1,280
50	PTFE	250	118	0,169	1,525
70	316L	245	124	0,161	1,411
110	316L	223	108	0,185	1,417

**Разность плотности среды для измерения границы раздела фаз** 0,1 г/см<sup>3</sup> (6,24 фунт/фут<sup>3</sup>)

**Вязкость** 0 до 5 000 мПа·с

**Максимальная скорость перемещения поплавка**

- Приблизительно 2 500 мм (98,43 дюйм)/мин при использовании барабана с тросом для диапазона измерения 47 или 55 м
  - Приблизительно 2 200 мм (86,61 дюйм)/мин при использовании других барабанов с тросом
-  Скорость движения поплавка будет снижаться за 30 мм до заданной точки для остановки в надлежащем положении в соответствии с заданной настройкой нижнего упора.

## Сертификат на использование в режиме коммерческого учета

В качестве предварительного условия для получения сертификата на использование в режиме коммерческого учета заказываемый прибор должен иметь опцию ITA, ITB, ITC или ITD в позиции заказа 150 «Точность, метрологический сертификат».

Опции позиции заказа 590 «Дополнительные сертификаты»

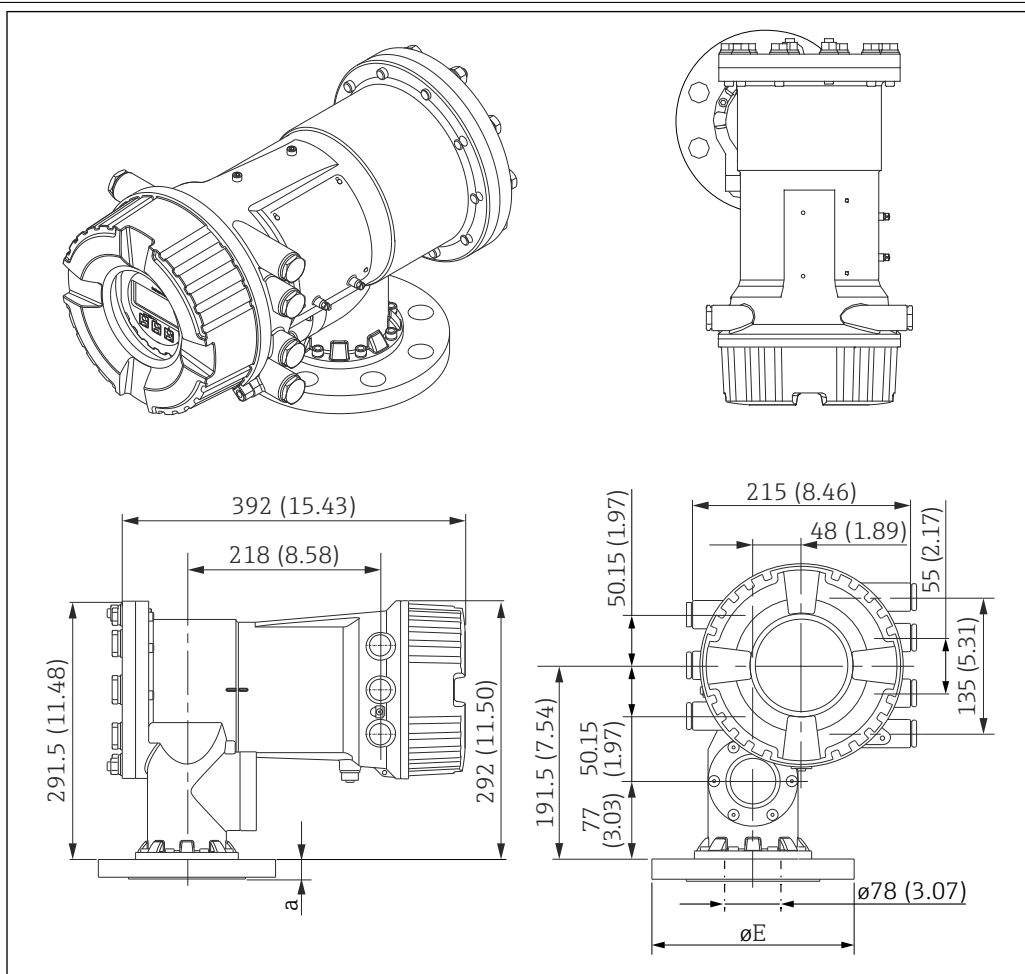
- **LK**  
Точность первичной поверки, заверенной NMI, метрологический сертификат
- **LL**  
Точность первичной поверки, заверенной PTB, метрологический сертификат
- **LN**  
Точность первичной поверки, заверенной LNE, метрологический сертификат
- **LO**  
\*Сертификат типа NMI
- **LP**  
\*Сертификат типа PTB
- **LQ**  
\*Сертификат типа LNE
- **LT**  
METAS, коммерческий учет
- **LU**  
BEV, коммерческий учет



- При использовании буйков определенных типов (позиция заказа 120) некоторые из данных исполнений могут быть недоступны.
- Приборы Proservo NMS8x, сертифицированные на использование в режиме коммерческого учета, проходят калибровку на сертифицированном производственном стенде. В качестве эталонного стандарта на производственном стенде используется лазерный трассировщик с абсолютной погрешностью  $\pm 0,010$  мм и разрешением 0,0002 мм. Калибровка выполняется по 10 точкам измерения, расположенным на равных расстояниях и охватывающим весь диапазон измерений (до 40 м (131 фут)). Кроме того, по трем точкам проверяется гистерезис.
- Максимальная допустимая ошибка (Maximum Permissible Error, MPE) составляет 0,4 мм (0,016 дюйм) в моделях с минимальной погрешностью и  $\pm 1$  мм ( $\pm 0,04$  дюйм) в моделях для коммерческого учета. Получаемый сертификат заводской калибровки включается в комплект поставки вместе с соответствующим сертификатом типа.
- Десятиточечная калибровка, проверенная в соответствии с ISO/IEC 17025 и сертифицированная Японским советом по аккредитации (JAB) ILAC MRA, согласно международному эталонному стандарту (étalon)

## Механическая конструкция

### Размеры



A0026821

Фланцы, соответствующие стандарту ASME B16.5. Номинальное давление 150 фунтов <sup>1)</sup>

D <sup>2)</sup>	E <sup>3)</sup>			
	3 "	4 "	6 "	8 "
a	23,9 мм (0,94 дюйм)	23,9 мм (0,94 дюйм)	25,4 мм (1 дюйм)	28,4 мм (1,12 дюйм)
φE	φ190 мм (7,48 дюйм)	φ229 мм (9,02 дюйм)	φ279 мм (10,98 дюйм)	φ343 мм (13,5 дюйм)

- 1) Позиция заказа 140 (код заказа AFJ, AGJ, AHJ, AJJ)
- 2) Размер
- 3) Номинальный диаметр

Фланцы, соответствующие стандарту ASME B16.5. Номинальное давление 300 фунтов <sup>1)</sup>

D <sup>2)</sup>	E <sup>3)</sup>			
	3 "	4 "	6 "	8 "
a	28,4 мм (1,12 дюйм)	31,7 мм (1,25 дюйм)	36,6 мм (1,44 дюйм)	41,1 мм (1,62 дюйм)
φE	φ210 мм (8,27 дюйм)	φ254 мм (10 дюйм)	φ318 мм (12,52 дюйм)	φ381 мм (15 дюйм)

- 1) Позиция заказа 140 (код заказа AFJ, AGJ, AHJ, AJJ)
- 2) Размер
- 3) Номинальный диаметр

Фланцы, соответствующие стандарту EN 1092-1. Номинальное давление PN10/16 и PN25/40 <sup>1)</sup>

D <sup>2)</sup>	E <sup>3)</sup>	
	DN80 (PN10/16 B1)	DN80 (PN25/40 B1)
a	20 мм (0,79 дюйм)	24 мм (0,94 дюйм)
ΦE	Φ200 мм (7,87 дюйм)	Φ200 мм (7,87 дюйм)

- 1) Позиция заказа 140 (код заказа GSJ и G4J)
- 2) Размер
- 3) Номинальный диаметр

Фланцы, соответствующие стандарту JIS B2220. Номинальное давление 10 K / 20 K <sup>1)</sup>

D <sup>2)</sup>	E <sup>3)</sup>			
	80A 10K RF	80A 20K RF	80A 10K FF	150A 10K RF
a	18 мм (0,71 дюйм)	22 мм (0,87 дюйм)	18 мм (0,71 дюйм)	26 мм (1,02 дюйм)
ΦE	Φ185 мм (7,28 дюйм)	Φ200 мм (7,87 дюйм)	Φ185 мм (7,28 дюйм)	Φ280 мм (11 дюйм)

- 1) Позиция заказа 140 (код заказа PFJ, PHJ, PSJ и P5J)
- 2) Размер
- 3) Номинальный диаметр

Фланцы, соответствующие стандарту JPI 7S-15. Номинальное давление 150 фунтов / 300 фунтов <sup>1)</sup>

D <sup>2)</sup>	E <sup>3)</sup>		
	80A (150 фунтов)	150A (150 фунтов)	80A (300 фунтов)
a	24,3 мм (0,96 дюйм)	25,9 мм (1,02 дюйм)	29 мм (1,14 дюйм)
ΦE	Φ190 мм (7,48 дюйм)	Φ280 мм (11,02 дюйм)	Φ210 мм (8,27 дюйм)

- 1) Позиция заказа 140 (код заказа 18-20)
- 2) Размер
- 3) Номинальный диаметр

## Масса

- Приблизительно 30 кг (66,1 фунт) с фланцем NPS 3 дюйма, класс 150, DN80 PN10/16, 10K 80A, 80A 150 фунтов
- Приблизительно 34 кг (75,0 фунт) с фланцем NPS 4 дюйма, класс 150
- Приблизительно 37 кг (81,6 фунт) с фланцем NPS 6 дюймов, класс 150, 10K 150A, 150A 150 фунтов
- Приблизительно 47 кг (103,6 фунт) с фланцем NPS 8 дюймов, класс 150
- Приблизительно 34 кг (75,0 фунт) с фланцем NPS 3 дюйма, класс 300, DN80 PN25/40, 20K 80A, 80A 300 фунтов
- Приблизительно 36 кг (79,4 фунт) с фланцем NPS 4 дюйма, класс 300
- Приблизительно 50 кг (110,2 фунт) с фланцем NPS 6 дюймов, класс 300
- Приблизительно 62 кг (136,7 фунт) с фланцем NPS 8 дюймов, класс 300



Значения массы могут варьироваться в зависимости от состава выбранных опций.

Значения массы, указанные выше, действительны для изделий с опцией AC в позиции заказа 070 (корпус преобразователя алюминиевый с покрытием, технологическое соединение из стали 316/316L). Изделия, выпускаемые согласно опции заказа BC (преобразователь + технологическое соединение из стали 316/316L), приблизительно на 7,8 кг (17,2 фунт) тяжелее изделий, которые выпускаются согласно опции AC.

## Материалы

### Материал корпуса

**Преобразователь: алюминий, с покрытием; технологическое соединение из стали 316/316L**

- Позиция заказа  
070
- Опция  
AC

**Преобразователь: алюминий, с покрытием; технологическое соединение из стали 316/316L с внутренним покрытием из FEP**

- Позиция заказа  
070
- Опция  
AD

**Преобразователь + технологическое соединение из стали 316/316L**

- Позиция заказа  
070
- Опция  
BC

**Преобразователь: 316/316L; технологическое соединение из стали 316/316L с внутренним покрытием из FEP**

- Позиция заказа  
070
- Опция  
BD

#### Материалы измерительного троса

*Позиция заказа 110, различные опции*

O <sup>1)</sup>	W <sup>2)</sup>
A3	16 м (52,49 фут); PFA >316L; 0,4 мм (0,016 дюйм)
C2	22 м (73,33 фут); сплав Alloy C276; 0,2 мм (0,008 дюйм)
D1	28 м (93,33 фут); 316L; 0,15 мм (0,006 дюйм)
F1	36 м (120 фут); 316L; 0,15 мм (0,006 дюйм)
G1	47 м (154,20 фут); 316L; 0,15 мм (0,006 дюйм)
H1	55 м (180,45 фут); 316L; 0,15 мм (0,006 дюйм)

- 1) Опция
- 2) Описание троса



Материал изготовления барабана с тросом – сталь SUS316L.

#### Материал изготовления технологического соединения (фланца)

**NPS 3 дюйма, класс 150 RF, фланец из стали 316/316L, соответствующий стандарту ASME B16.5**

Опция в позиции заказа 140 "Технологическое соединение"  
AFJ

**NPS 4 дюйма, класс 150 RF, фланец из стали 316/316L, соответствующий стандарту ASME B16.5**

Опция в позиции заказа 140 "Технологическое соединение"  
AGJ

**NPS 6 дюймов, класс 150 RF, фланец из стали 316/316L, соответствующий стандарту ASME B16.5**

Опция в позиции заказа 140 "Технологическое соединение"  
AHJ

**DN80 PN10/16 B1, фланец из стали 316L, соответствующий стандарту EN 1092-1**

Опция в позиции заказа 140 "Технологическое соединение"  
GSJ



**10K 80A RF, фланец из стали 316L, соответствующий стандарту JIS B2220**

Опция в позиции заказа 140 "Технологическое соединение"

PFJ

**10K 150A RF, фланец из стали 316L, соответствующий стандарту JIS B2220**

Опция в позиции заказа 140 "Технологическое соединение"

PHJ

**10K 80A FF, фланец из стали 316L, соответствующий стандарту JIS B2220**

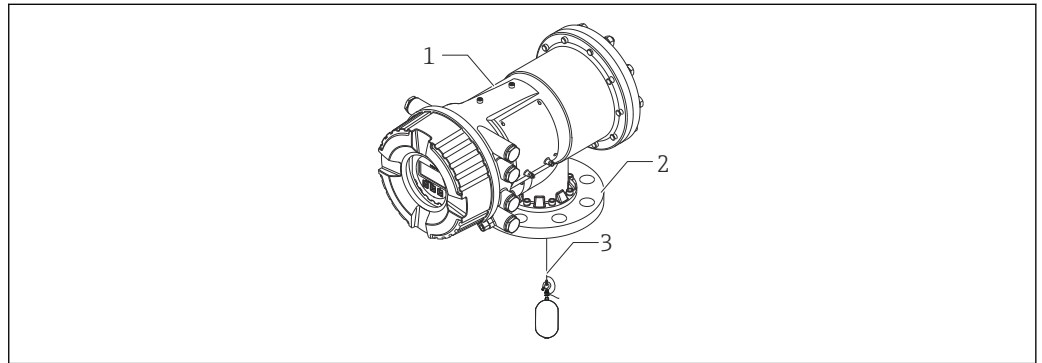
Опция в позиции заказа 140 "Технологическое соединение"

P5J

**80A 150 фунтов RF, фланец из стали 316L, соответствующий стандарту JPI 7S-15**

Опция в позиции заказа 140 "Технологическое соединение"


QFJ

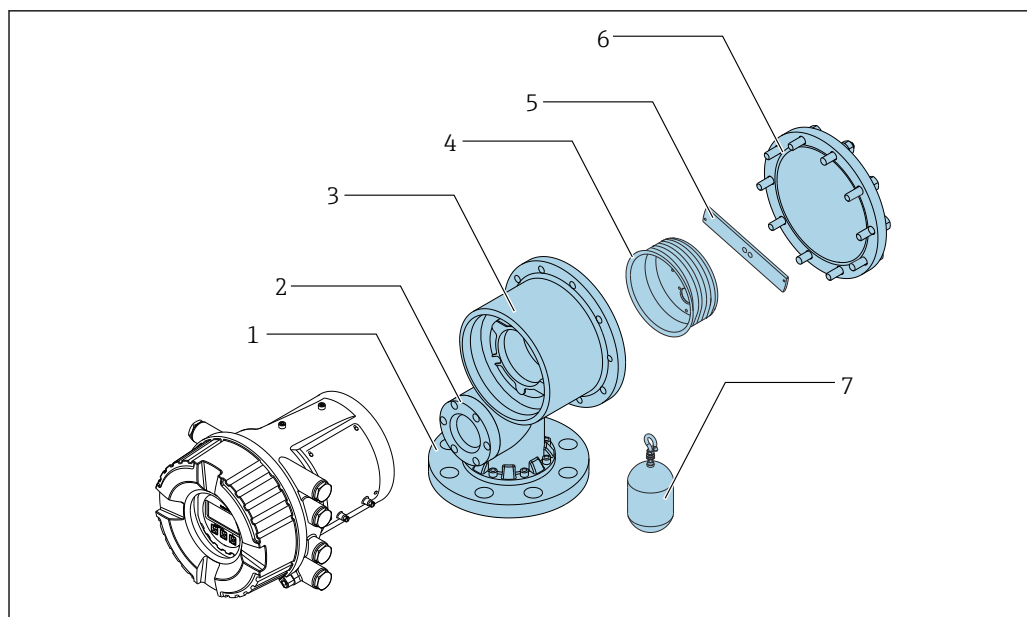


A0029113

- 1 Корпус
- 2 Фланец
- 3 Измерительный трос

#### Детали по стандарту NACE

В соответствии со стандартами NACE MR 0175 и NACE MR 0103 следующие детали, выделенные синим цветом, доступны в качестве стандартных материалов NACE. Для получения дополнительной информации о стандартах см. →  64



A0050787

☑ 20 Детали по стандарту NACE

- 1 Фланец из нержавеющей стали, соответствующий стандарту ASME
- 2 Крышка калибровочного окна
- 3 Корпус из нержавеющей стали
- 4 Барабан с тросом (28 м (91,86 фут) / 47 м (154,12 фут))
- 5 Кронштейн
- 6 Крышка барабана
- 7 Поплавок (50 мм (1,97 дюйм), 70 мм (2,76 дюйм) / 50 мм (1,97 дюйм) с направляющим кольцом, 70 мм (2,76 дюйм) с направляющим кольцом)

## Управление прибором


### Принцип управления

**Ориентированная на оператора структура меню для выполнения пользовательских задач**

- Ввод в эксплуатацию
- Управление
- Диагностика
- Уровень эксперта

### Языки управления

- Английский
- Китайский
- Немецкий
- Японский
- Испанский

 Установленный при поставке язык из данного набора определяется позицией 500 спецификации.

### Быстрый и безопасный ввод в эксплуатацию

- Меню с подсказками (мастера «ввода в работу») для различных условий применения
- Управление посредством меню с краткими пояснениями относительно назначения отдельных параметров

### Надежное управление

Стандартизированное управление на приборе и в управляющих программах

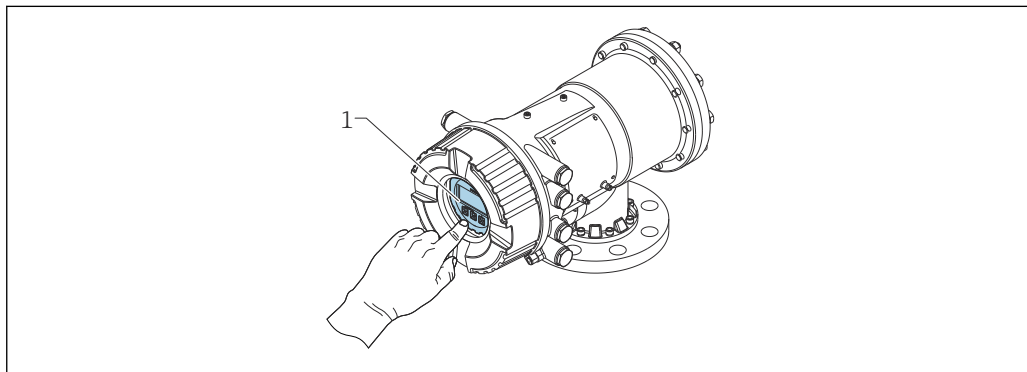
### Эффективная диагностика для повышения надежности измерения


- Встроенные текстовые сообщения с рекомендациями по устранению проблем
- Разнообразные возможности моделирования

### Опции управления

- Локальный дисплей; управление посредством локального дисплея без необходимости открытия прибора.
- Система для снятия показаний в резервуарах.
- Инструментальное средство для управления парком приборов (например, FieldCare); подключение посредством:
  - HART;
  - сервисного порта (CDI).

### Локальное управление






 21 Дисплей NMS81

1 Дисплей

### Элементы индикации

- 4-строчный дисплей
- Белая фоновая подсветка, в случае неисправности прибора включается красная подсветка.
- Возможности индивидуальной настройки формата индикации измеряемых переменных и переменных состояния.
- Допустимая температура окружающей среды для дисплея:  $-20$  до  $+70$  °C ( $-4$  до  $+158$  °F). Читаемость данных, отображаемых на дисплее, может ухудшиться при температуре, которая выходит за пределы допустимого температурного диапазона.

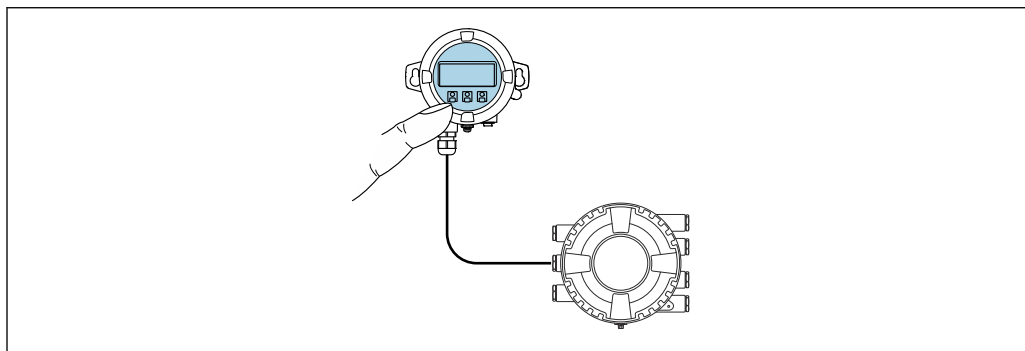
**Элементы управления**

- Внешнее управление с помощью сенсорного экрана; 3 оптические клавиши: , , .
- Элементы управления с возможностью использования во взрывоопасных зонах различных типов.


**Блок выносного дисплея DKX001**


Элементы отображения и управления соответствуют элементам отображения и управления дисплея.


В зависимости от места монтажа выносной дисплей DKX001 обеспечивает более удобный доступ к элементам управления, чем дисплей на самом приборе.



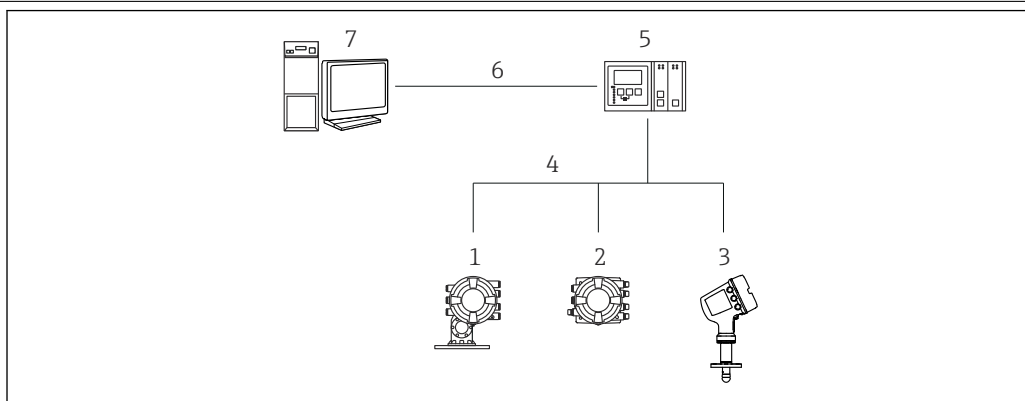
A0042197

 22 Управление с помощью блока выносного дисплея DKX001

 Блок выносного дисплея DKX001 предлагается в качестве аксессуара. Подробную информацию см. в документе SD01763D.

-  Измеренное значение отображается одновременно на экране блока выносного дисплея DKX001 и на локальном дисплее.
- Одновременный доступ к меню управления через оба модуля не возможен. В случае входа в меню управления через один модуль второй модуль автоматически блокируется. Модуль заблокирован до тех пор, пока не будет закрыто меню управления во втором модуле (возврат к индикации измеренного значения).

Материал изготовления корпуса блока управления и дисплея DKX001 можно выбрать в коде заказа. Есть два варианта: алюминий и нержавеющая сталь.

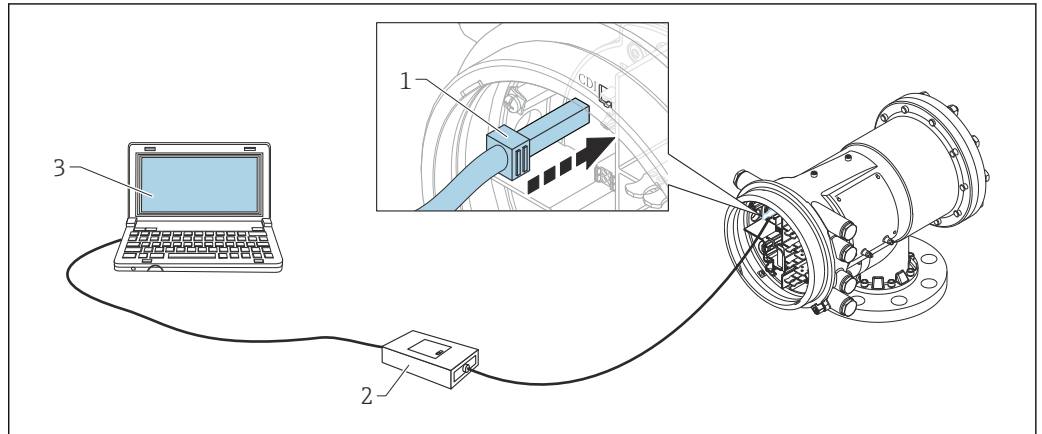
**Дистанционное управление**

A0025621

 23 Дистанционное управление измерительными приборами в резервуарах

- 1 Proservo NMS8x
- 2 Полевой преобразователь Tankside Monitor NRF81
- 3 Micropilot NMR8x
- 4 Протокол цифровой шины (например, Modbus, V1)
- 5 Сканер резервуаров системы Tankvision NXA820
- 6 Ethernet
- 7 Компьютер с программным обеспечением (например, FieldCare)

Управление посредством  
сервисного интерфейса



A0026993

24 Управление посредством сервисного интерфейса

1 Сервисный интерфейс (CDI, Endress+Hauser Common Data Interface)

2 Коммуникатор FXA291

3 Компьютер с управляющей программой FieldCare и драйвером (COM DTM) CDI Communication FXA291

## Сертификаты и свидетельства

Полученные для прибора сертификаты и свидетельства размещены в разделе [www.endress.com](http://www.endress.com) на странице с информацией об изделии:

1. Выберите изделие с помощью фильтров и поля поиска.
2. Откройте страницу с информацией об изделии.
3. Откройте вкладку **Downloads** (документация).

### Маркировка CE

Измерительная система соответствует юридическим требованиям применимых нормативных документов ЕС. Данные требования, а также действующие стандарты перечислены в соответствующей декларации соответствия требованиям ЕС.

Компания Endress+Hauser подтверждает успешное испытание прибора нанесением маркировки CE.

### Маркировка RCM

Поставляемое изделие или измерительная система соответствует требованиям АСМА (Австралийского управления по коммуникациям и средствам массовой информации) в отношении целостности сети, функциональной совместимости, рабочих характеристик, а также норм в области здравоохранения и безопасности. В данном случае обеспечивается соответствие требованиям в отношении электромагнитной совместимости. На заводской табличке изделия нанесена маркировка RCM.




A0029561


### Сертификат взрывозащиты

Сертификаты перечисленных ниже типов опубликованы в Интернете.

- AEx
- ATEX
- EAC Ex
- FM C/US
- IEC Ex
- INMETRO Ex
- JPN Ex
- KC Ex
- NEPSI

 Действительные в настоящее время сертификаты и свидетельства можно просмотреть в любой момент через configurator выбранного продукта.

При работе во взрывоопасных зонах необходимо соблюдать дополнительные указания по технике безопасности для взрывоопасных зон. См. отдельный документ "Указания по технике безопасности" (XA), который входит в комплект поставки. Ссылка на применимый к прибору документ XA приводится на его заводской табличке.

 Для получения отдельного документа "Указания по технике безопасности" (XA), в котором содержатся все соответствующие данные по взрывозащите, обратитесь в региональное торговое представительство Endress+Hauser.

### Одинарное уплотнение согласно ANSI/ISA 12.27.01

Приборы разработаны в соответствии с требованиями ANSI/ISA 12.27.01 для приборов с одинарным уплотнением, что позволяет отказаться от использования внешних дополнительных технологических уплотнений в водоводах в соответствии с требованиями, изложенными в разделах ANSI/NFPA 70 (NEC) и CSA 22.1 (CEC), относящихся к уплотнениям, и сэкономить сумму, необходимую для их установки. Данные приборы соответствуют принципам монтажа, принятым в Северной Америке, и отличаются обеспечением чрезвычайно безопасного и экономичного монтажа в областях применения с высоким давлением и опасными жидкостями.

Дополнительная информация приведена в документе "Указания по технике безопасности" (XA) для соответствующих приборов.

### Функциональная безопасность (SIL)

Использование для контроля уровня (МИН., МАКС., диапазон) до категории SIL 2/3 согласно стандарту IEC 61508:2010.

Дополнительная информация приведена в руководстве по функциональной безопасности: FY01100G

WHG DIBt: Z-65.16-589

**Метрологический сертификат**

- OIML R85 (2008)
- NMI
- PTB
- PAC
- LNE
- WELMEC



Прибор снабжен блокирующим переключателем с возможностью герметизации согласно метрологическим требованиям. Данный переключатель блокирует все параметры ПО, относящиеся к измерениям. Состояние переключения выводится на дисплей через протокол связи.

**Сертификат CRN**

На некоторые исполнения прибора получен сертификат CRN. Прибор получает сертификат CRN при соответствии двум следующим условиям:

- выбран сертификат CRN (Спецификация, позиция 590 "Дополнительные сертификаты", опция LD "CRN");
- прибор оснащается технологическим соединением, сертифицированным CRN в соответствии со следующей таблицей:

Позиция 140 "Технологическое соединение"	Расшифровка
AFJ	NPS 3 дюйма, класс 150 RF, фланец из стали 316/316L, соответствующий стандарту ASME B16.5
AGJ	NPS 4 дюйма, класс 150 RF, фланец из стали 316/316L, соответствующий стандарту ASME B16.5
АНJ	NPS 6 дюймов, класс 150 RF, фланец из стали 316/316L, соответствующий стандарту ASME B16.5
AJJ	NPS 8 дюймов, класс 150 RF, фланец из стали 316/316L, соответствующий стандарту ASME B16.5
ASJ	NPS 3 дюйма, класс 300 RF, фланец из стали 316/316L, соответствующий стандарту ASME B16.5
ATJ	NPS 4 дюйма, класс 300 RF, фланец из стали 316/316L, соответствующий стандарту ASME B16.5
AUJ	NPS 6 дюймов, класс 300 RF, фланец из стали 316/316L, соответствующий стандарту ASME B16.5
AVJ	NPS 8 дюймов, класс 300 RF, фланец из стали 316/316L, соответствующий стандарту ASME B16.5



- Технологические соединения без сертификата CRN в данной таблице не указаны.
- Приборы с сертификатом CRN отмечены регистрационным номером OF18152.5C на заводской табличке.

**Оборудование, работающее под давлением, с объемом > 1 л (0,264 галлон) и величиной PS\*V > 25 bar l (95,7 psi gal)**

Оборудование, работающее под давлением, предназначенное для применения в любых жидкостях процесса с объемом V, находящимся под давлением,  $V > 1$  л (0,264 галлон) и максимальным допустимым давлением  $\leq 25$  бар (362,5 фунт/кв. дюйм), должно удовлетворять базовым требованиям техники безопасности, изложенным в Приложении I Директивы для оборудования, работающего под давлением, 2014/68/ЕС. Согласно ст. 13, оборудование, работающее под давлением, должно классифицироваться по определенной категории в соответствии с Приложением II. Оценка соответствия оборудования, работающего под давлением, должна определяться категорией I с учетом вышеуказанной величины произведения давления и объема PS\*V. На эти приборы должна быть нанесена маркировка CE.

**Основание**

Директива для оборудования, работающего под давлением, 2014/68/ЕС, ст. 13, Приложение II.

**Примечание**

Приборы для измерения давления, которые входят в состав оборудования безопасности, обеспечивающего защиту трубы или резервуара от выхода за установленные пределы параметров (оборудование, предназначенное для обеспечения безопасности, согласно Директиве для оборудования, работающего под давлением, 2014/68/ЕС, статья 2, п. 4), подлежат частичной проверке.

Оценка соответствия выполнялась в соответствии с модулем А.

Прибор NMS81 не подходит для использования в нестабильных газах при номинальных давлениях выше 25 бар (363 psi).

**Дополнительные тесты, сертификаты**

Позиция заказа 580 "Дополнительные тесты, сертификаты"	Обозначение
JA	3.1. Сертификат на материалы, смачиваемые металлические части, протокол проверки EN 10204 по форме 3.1
KE	Испытание под давлением, внутренняя процедура, протокол проверки
KF	Испытание на герметичность под давлением, внутренняя процедура, протокол проверки
KG	Испытание PMI (XRF), внутренняя процедура, смачиваемые части, протокол проверки
KO	Испытание на проникновение жидкости по правилам JIS B 8266 (PT), смачиваемые / находящиеся под давлением швы, отчет об испытании
KS	Документация по сварке, смачиваемые / находящиеся под давлением швы

**Прочие стандарты и рекомендации****Промышленные стандарты**

- Директива 2011/65/ЕС: "Ограничение использования опасных веществ" (RoHS)
- Директива 2014/32/ЕС: "Директива об измерительных приборах" (MID)
- IEC 61508: "Функциональная безопасность электрических, электронных и программируемых электронных систем, связанных с безопасностью" (SIL)
- NACE MR 0175, NACE MR 0103: "Металлические материалы, устойчивые к растрескиванию под действием напряжений в сульфидсодержащей среде для оборудования нефтедобычи"
- Практические рекомендации API 2350: "Защита от перелива в резервуарах хранения на нефтеперерабатывающих предприятиях"
- API MPMS: "Руководство по стандартам измерений в нефтяной промышленности"
- EN 1127: "Взрывоопасные среды – предотвращение и защита от взрывов"
- IEC 60079: "Защита оборудования"
- EN 1092: "Фланцы и их стыки"
- EN 13463: "Неэлектрическое оборудование, предназначенное для использования в потенциально взрывоопасных средах"
- TIA-485-A: "Электрические характеристики генераторов и приемников для использования в сбалансированных цифровых многоточечных системах"
- IEC 61511: "Функциональная безопасность – приборные системы безопасности для промышленных процессов"
- IEEE 754: "Стандарт арифметических операций над двоичными числами с плавающей запятой для микропроцессорных систем"
- ISO 4266: "Нефтепродукты и жидкие нефтепродукты – измерение уровня и температуры в резервуарах хранения посредством автоматических методов"
- ISO 6578: "Жидкости углеводородные охлажденные. Статистическое измерение. Методика расчета"
- ISO 11223: "Нефтепродукты и жидкие нефтепродукты. Определение объема, плотности и массы содержимого вертикальных цилиндрических резервуаров гибридными системами измерения показателей в резервуарах"
- ISO 15169: "Нефтепродукты и жидкие нефтепродукты. Непосредственное статическое измерение. Гидростатическое измерение уровня содержимого в вертикальных резервуарах хранения"
- JIS K2250: "Таблицы по измерению нефтепродуктов"
- JIS B 8273: "Фланцы с креплением на болтах для резервуаров под давлением"



- G.I.I.G.N.L.: "Руководство по коммерческому учету СПП"
- NAMUR NE043: "Стандартизация уровня сигнала для вывода информации о сбое в цифровых преобразователях"
- NAMUR NE107: "Самодиагностика и диагностика полевых приборов"

#### **Метрологические стандарты**

- OIML R85 (2008): "Требования при температуре окружающей среды ниже  $-25\text{ }^{\circ}\text{C}$  ( $-13\text{ }^{\circ}\text{F}$ ) и температуре окружающей среды выше  $+55\text{ }^{\circ}\text{C}$  ( $+131\text{ }^{\circ}\text{F}$ )"
- "Mess- und Eichverordnung" (предписания по калибровке, действующие в Федеративной Республике Германия)
- Директива 2014/32/ЕС Европейского парламента и Совета ЕС от 26 февраля 2014 г. по измерительным приборам
- ПТБ-А-5.01: "Автоматические приборы измерения уровня для стационарных контейнеров для хранения"

---

#### **Калибровка**

Калибровки с сертификатами доступны по заказу.

- 3- или 5-точечная заводская калибровка уровня, прослеживаемая в соответствии с международным эталонным стандартом (étalon)
- 10-точечная заводская калибровка уровня, прослеживаемая в соответствии с международным эталонным стандартом (étalon)
- 10-точечная калибровка уровня в лаборатории, прослеживаемая в соответствии с международным эталонным стандартом (étalon), согласно стандарту ISO/IEC 17025, с аккредитацией Японским советом по аккредитации (JAB), ILAC MRA

## Информация для оформления заказа

Подробную информацию для оформления заказа можно получить в ближайшей торговой организации [www.addresses.endress.com](http://www.addresses.endress.com) или в конфигураторе выбранного продукта на веб-сайте [www.endress.com](http://www.endress.com):

1. Выберите изделие с помощью фильтров и поля поиска.
2. Откройте страницу с информацией об изделии.
3. Нажмите кнопку **Конфигурация**.

### Конфигуратор выбранного продукта – средство для индивидуального конфигурирования изделия


- Наиболее актуальные конфигурационные данные
- В зависимости от прибора: непосредственный ввод данных конкретной точки измерения, таких как диапазон измерения или язык управления
- Автоматическая проверка критериев исключения
- Автоматическое создание кода заказа и его расшифровка в выходном формате PDF или Excel
- Возможность направить заказ непосредственно в интернет-магазин компании Endress+Hauser

### Сертификат калибровки

Сертификат калибровки включается в комплект поставки при условии, что в позиции заказа 150 "Точность, метрологический сертификат" выбрана одна или несколько из следующих опций.

Опция <sup>1)</sup>	Расшифровка	Число точек калибровки
ICW	Стандартное исполнение, сертификат 3-точечной калибровки	3
ICX	Стандартное исполнение, сертификат 5-точечной калибровки	5
ITA	Минимальная погрешность, сертификат 10-точечной калибровки	10
ITB	Минимальная погрешность, 10-точечная калибровка, расширенный диапазон, согласно OIML R85, API 3.1B, ISO4266, сертификат заводской калибровки	10
ITC	Стандартное исполнение, сертификат 10-точечной калибровки	10
ITD	Стандартное исполнение, 10-точечная калибровка, расширенный диапазон, согласно OIML R85, API 3.1B, ISO4266, сертификат заводской калибровки	10

1) Опция позиции заказа 150 "Точность, метрологический сертификат", код заказа 21–23

-  Точки калибровки разнесены на равные расстояния и покрывают весь выбранный диапазон калибровки.
- Точки калибровки проверяются в нормальных условиях.

### Маркировка

Опция позиции заказа 895 "Маркировка"	Расшифровка
Z1	Обозначение (TAG)
Z2	Адрес шины

При необходимости можно заказать прибор с заданной маркировкой и (или) адресом системной шины согласно приведенной выше таблице. При выборе соответствующей опции необходимо указать название или адрес системной шины в дополнительной спецификации.

**Условия отгрузки**





Для обеспечения конфигурирования и ввода в эксплуатацию "под ключ" прибор NMS8x поставляется в состоянии "все в одном", за исключением следующих технических характеристик.

- Диапазон измерения 47 м (154,2 фут)
- Диапазон измерения 55 м (180,5 фут)
- Поплавок 30 мм (1,18 дюйм) из стали 316L
- Поплавок 110 мм (4,33 дюйм) из стали 316L
- Поплавок 30 мм (1,18 дюйм) из PTFE
- Поплавок 50 мм (1,97 дюйм) из PTFE
- Направляющий трос в сборе
- Очистка от масла и смазки в качестве опции
- Корпус с внутренним покрытием из FEP

## Пакеты прикладных программ

### Усовершенствованные способы измерения в резервуарах

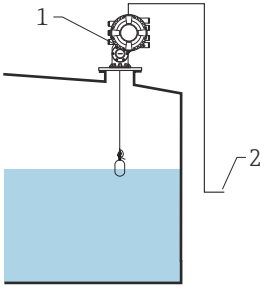
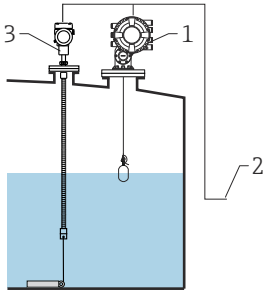
ПО прибора реализует следующие способы измерения в резервуарах:

- Непосредственное измерение уровня →  68
- Гибридная система измерения показателей в резервуарах (HTMS) →  69
- Гидростатическая корректировка обшивки резервуара (HyTD) →  70
- Термальная корректировка обшивки резервуара (CTSh) →  70

### Непосредственное измерение уровня

Если усовершенствованный способ измерения резервуара не выбран, уровень и температура измеряются непосредственно.


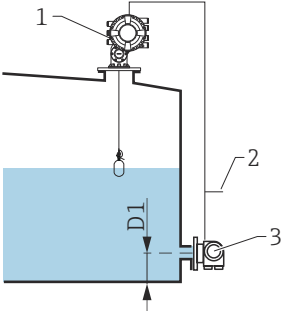

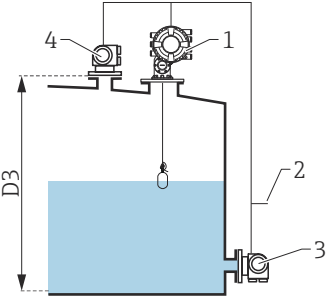
#### Режимы непосредственного измерения уровня

Режим измерения	Примеры монтажа	Измеряемые переменные	Расчетные переменные
Только уровень	 <p style="text-align: right; font-size: small;">A0026820</p> <p>1 NMS8x 2 В систему управления запасами</p>	Уровень	Отсутствует
Уровень + температура	 <p style="text-align: right; font-size: small;">A0026829</p> <p>1 NMS8x 2 В систему управления запасами 3 Температура (точечная или средняя)</p>	<ul style="list-style-type: none"> <li>▪ Уровень</li> <li>▪ Температура (точечная или средняя)</li> </ul>	Отсутствует

### Гибридная система измерения показателей в резервуарах (HTMS)

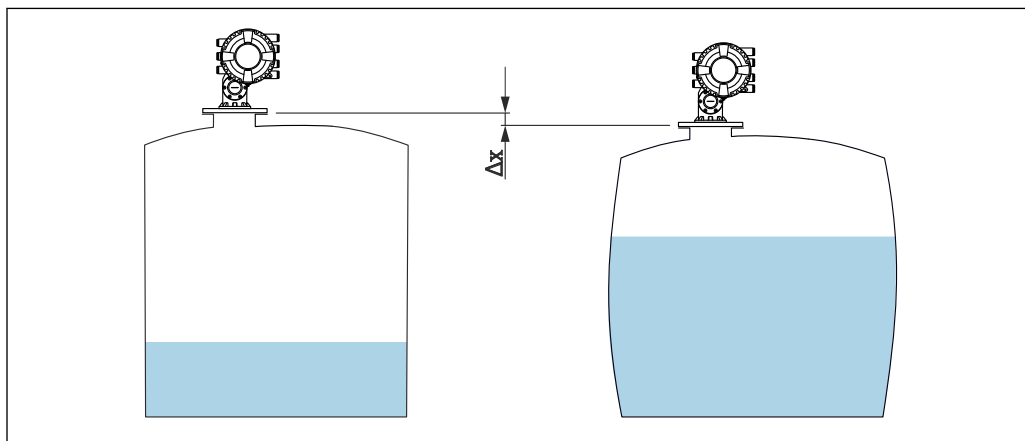
В HTMS используется измерение уровня и давления для расчета содержимого резервуара и (в качестве опции) плотности среды.

#### Режимы измерения с помощью HTMS

Режим измерения	Примеры монтажа	Измеряемые переменные	Расчетные переменные
<p>HTMS + P1</p> <p> Данный режим следует использовать в резервуарах под атмосферным (не повышенным) давлением.</p>	 <p style="text-align: right; font-size: small;">A0026830</p> <p>1 NMS8x 2 В систему управления запасами 3 Преобразователь давления (в нижней части)</p>	<ul style="list-style-type: none"> <li>■ Уровень</li> <li>■ Давление в нижней части (в позиции D1)</li> </ul>	<p>Плотность среды</p>
<p>HTMS + P1 + P3</p> <p> Данный режим следует использовать в резервуарах под давлением, отличным от атмосферного (повышенным).</p>	 <p style="text-align: right; font-size: small;">A0026831</p> <p>1 NMS8x 2 В систему управления запасами 3 Преобразователь давления (в нижней части) 4 Преобразователь давления (в верхней части)</p>	<ul style="list-style-type: none"> <li>■ Уровень</li> <li>■ Давление в нижней части (в позиции D1)</li> <li>■ Давление в верхней части (в позиции D3)</li> </ul>	<p>Плотность среды</p>

### Гидростатическая корректировка обшивки резервуара (HyTD)

Функция гидростатической корректировки обшивки резервуара используется для компенсации вертикального перемещения базовой высоты до измерительного прибора вследствие деформации обшивки резервуара, вызванного гидростатическим давлением, которое оказывает хранящаяся в резервуаре жидкость. Компенсация основывается на линейном приближении, полученном с помощью погружений вручную на различные уровни, распределенные по всему диапазону резервуара.



25 Перемещение  $\Delta x$  базовой высоты резервуара из-за деформации обшивки резервуара, вызванной гидростатическим давлением

### Термальная корректировка обшивки резервуара (CTSh)

Функция термальной корректировки обшивки резервуара используется для компенсации вертикального перемещения базовой высоты до измерительного прибора вследствие воздействия температуры на обшивку резервуара или успокоительную трубу. Расчет основан на коэффициентах теплового расширения стали и коэффициентах изоляции смачиваемой и несмачиваемой обшивки резервуара.

- i ■ Данную коррекцию рекомендуется выполнять для любых установленных в резервуаре датчиков, работающих в условиях, значительно отличающихся от условий, имевших место во время калибровки, а также в сверхвысоких резервуарах. Выполнение данной коррекции настоятельно рекомендуется для следующих областей применения: с пониженной температурой, криогенных, с повышенной температурой.
- Длину троса можно также скорректировать с помощью параметров группы CTSh.

### Контрольная проверка уровня (LRC)

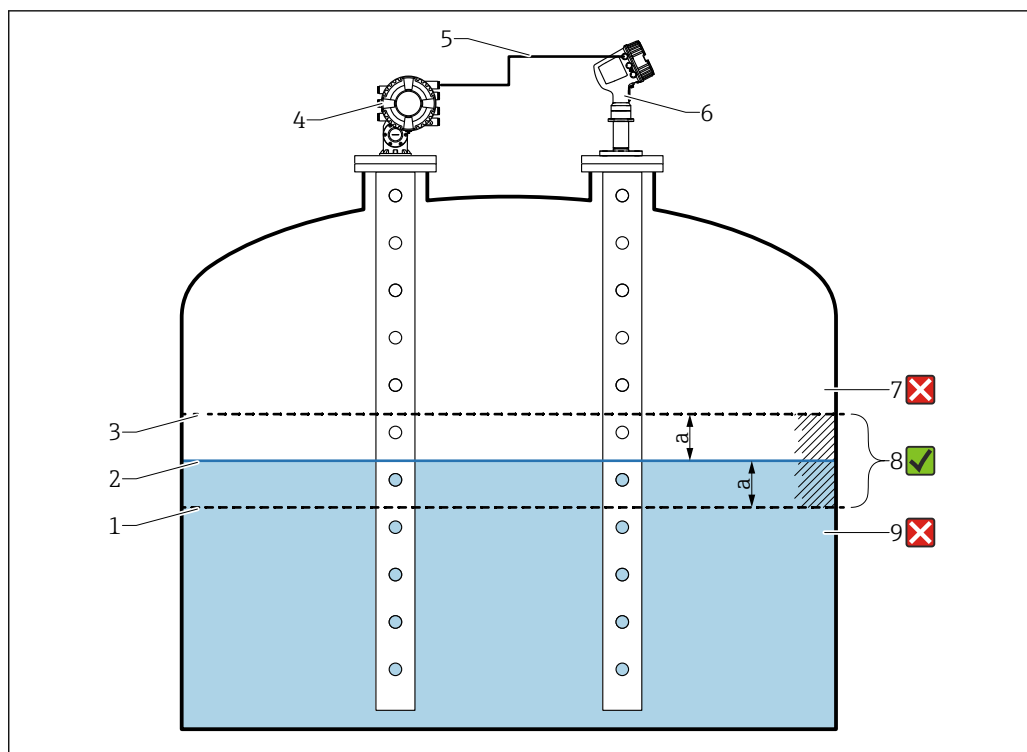
Для резервуаров, в которых невозможно выполнить ручное погружение, измерение уровня можно проверить с помощью функции LRC.

Если измеренное значение уровня не подтверждено примененной функцией LRC, то прибор выдаст сообщение об ошибке, связанной с измеренным уровнем.

- i ■ Данная контрольная проверка рекомендуется для систем со сжиженным газом.

#### LRC с начальным уровнем

Радарный прибор сравнивает собственные показания уровня с показаниями уровня другого уровнемера (например, Proservo NMS8x). На основе настраиваемого значения отклонения (параметр **Allowed difference**) выполняется непрерывная проверка.



A0053872

26 Пример применения с прибором Proservo NMS8x

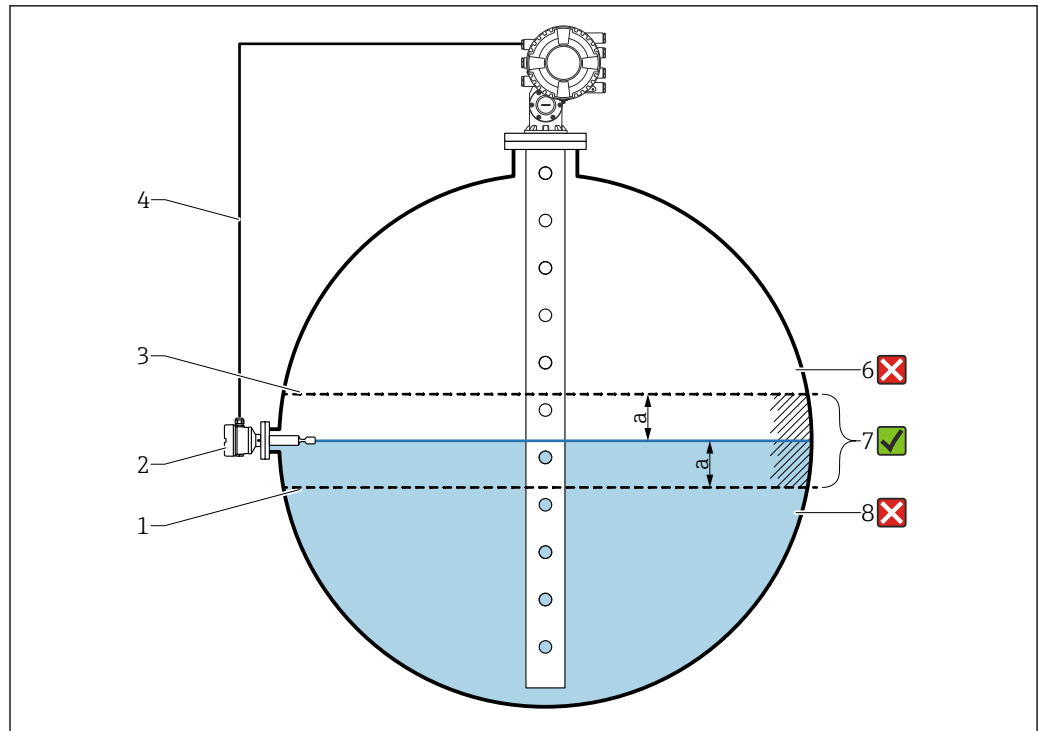
- 1 Нижний предел значения отклонения "а", настроенный в радарном уровнемере
- 2 Эталонное значение: измеренный уровень, показанный уровнемером Proservo NMS8x
- 3 Верхний предел отклонения
- 4 Прибор Proservo NMS8x показывает эталонное значение
- 5 Уровнемеры связаны между собой через интерфейс HART
- 6 Радарный уровнемер с настроенным значением отклонения "а" для параметр "Allowed difference"
- 7 Измеренный уровень больше чем эталонное значение плюс значение отклонения "а": значение уровня не проверяется
- 8 Измеренный уровень находится в пределах или равен пределам, определяемым значением отклонения "а": значение уровня проверяется
- 9 Измеренный уровень меньше чем эталонное значение минус значение отклонения "а": значение уровня не проверяется

#### Свойства

- Частота: контрольная проверка выполняется непрерывно каждые 60 секунд.
- Допуск: с помощью параметр **Check fail threshold** можно настроить количество отказов, прежде чем состояние переключится на "сбой".
- Подключение: подключение контрольного прибора для измерения уровня осуществляется через опциональную плату ввода/вывода HART.  
См. позицию заказа 050: «Вторичный вход/выход (аналоговый)».

#### LRC с контрольным датчиком

Внутри резервуара можно установить датчик уровня (например, Liquiphant FTLx). Проверка может выполняться непрерывно, каждый раз датчик уровня активируется или деактивируется. Измеренный уровень должен оставаться в пределах настраиваемого отклонения.



A0054210

27 Пример применения с датчиком уровня

- 1 Нижний предел значения отклонения "a", настроенный в радарном уровнемере
- 2 Эталонное значение: точка переключения установленного датчика уровня представляет собой эталонное значение для проверки
- 3 Верхний предел отклонения
- 4 Датчик уровня и уровнемер связаны между собой через плату цифрового ввода / вывода
- 5 Радарный уровнемер с настроенным значением отклонения "a" для параметр "Allowed difference"
- 6 Измеренный уровень больше чем эталонное значение плюс значение отклонения "a": значение уровня не проверяется
- 7 Измеренный уровень находится в пределах или равен пределам, определяемым значением отклонения "a": значение уровня проверяется
- 8 Измеренный уровень меньше чем эталонное значение минус значение отклонения "a": значение уровня не проверяется

#### Свойства

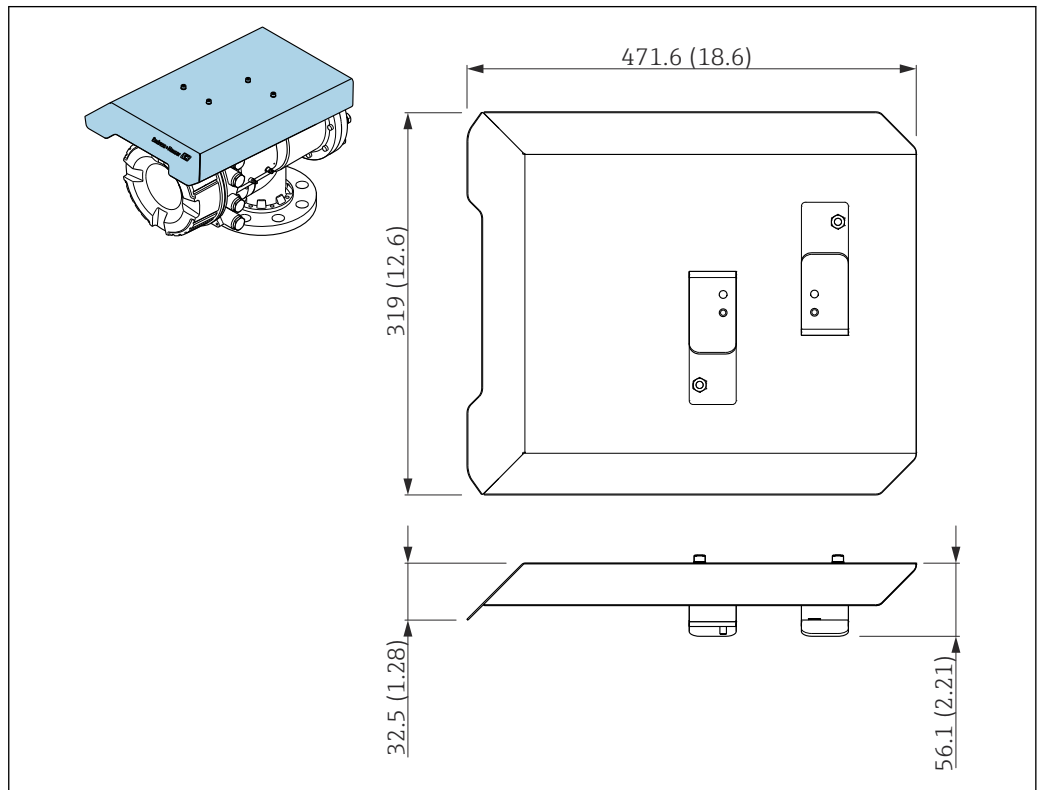
- Режимы: прибор можно настроить на контроль точки переключения при заполнении или опорожнении резервуара.
- Подключение: датчик уровня подключается через плату цифрового ввода/вывода. См. позицию заказа 060: «Вторичный вход/выход (цифровой), Ex d/XP».



## Принадлежности

Принадлежности для  
конкретных приборов

Защитный козырек от атмосферных явлений



A0033572

28 Защитный козырек от атмосферных явлений; размеры: мм (дюймы)

### Материалы

- Защитный козырек и монтажные кронштейны

Материал изготовления  
316L (1.4404)

- Винты и шайбы

Материал изготовления  
A4

- i
  - Защитный козырек от атмосферных явлений можно заказать вместе с прибором: позиция заказа 620 "Принадлежности, входящие в комплект поставки", опция PA "Защитный козырек от атмосферных явлений"
  - Также его можно заказать в качестве принадлежностей: код заказа: 71305035 (для NMS8x)

### Техническая камера

При эксплуатации уровнемеров в резервуарах рекомендуется использовать техническую камеру, позволяющую проводить техническое обслуживание (извлечение поплавков размером 70 мм (2,76 дюйм) и более) в рабочем режиме резервуара. При необходимости обратитесь в региональное торговое представительство Endress+Hauser.

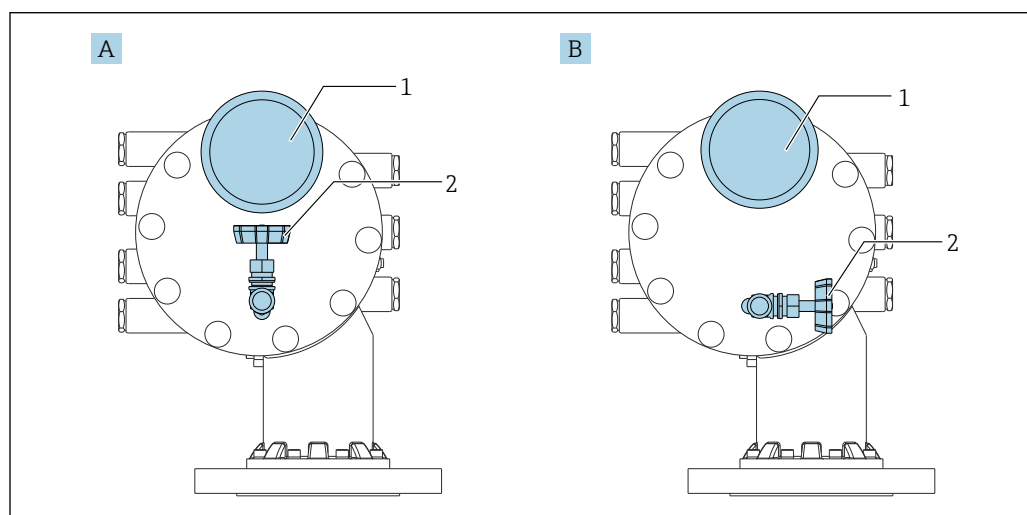
### Шаровой кран

При эксплуатации уровнемеров в резервуарах рекомендуется использовать шаровые краны, позволяющие проводить техническое обслуживание, например извлечение поплавков, в рабочем режиме резервуара. При необходимости обратитесь в региональное торговое представительство Endress+Hauser.

### Управляющий переключатель

Переключатель используется для управления уровнемерами, установленными в полевом варианте. Он позволяет дополнительно коммутировать управляющие контакты для управления работой уровнемера, например для инициирования подъема поплавка. При необходимости обратитесь в региональное торговое представительство Endress+Hauser.

### Перепускной клапан и манометр



29 Монтажная позиция перепускного клапана и манометра

- A Стандартное исполнение
- B Поворот на 90 град градусов (опционально)
- 1 Манометр
- 2 Перепускной клапан

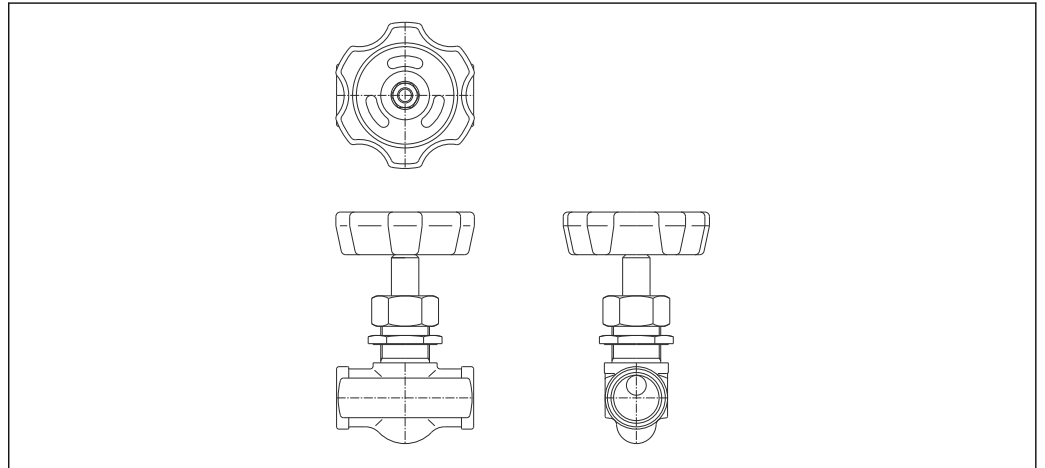
### Перепускной клапан

Перепускной клапан используется для сброса давления внутри корпуса NMS8x перед проведением технического обслуживания.

Рабочая температура:  $-20$  до  $150$  °C ( $-4$  до  $302$  °F)



В случае применения в системах с подачей давления в аммиачной среде обратитесь в региональное торговое представительство компании Endress+Hauser.



A0028881

30 Перепускной клапан

### Манометр

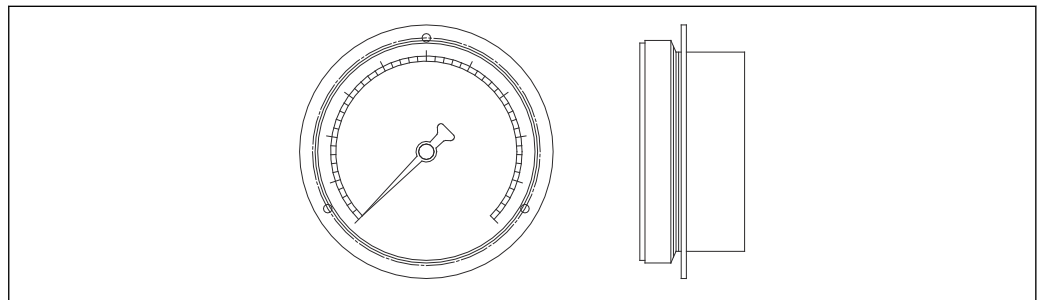
Манометр используется для контроля рабочего давления внутри корпуса. Диапазон измерений манометра зависит от величины давления.

- Низкое давление: 0 до 1 МПа
- Высокое давление: 0 до 4 МПа

Рабочая температура:  $-5$  до  $45$  °C ( $23$  до  $113$  °F)



В случае применения в системах с подачей давления в аммиачной среде обратитесь в региональное торговое представительство компании Endress+Hauser.



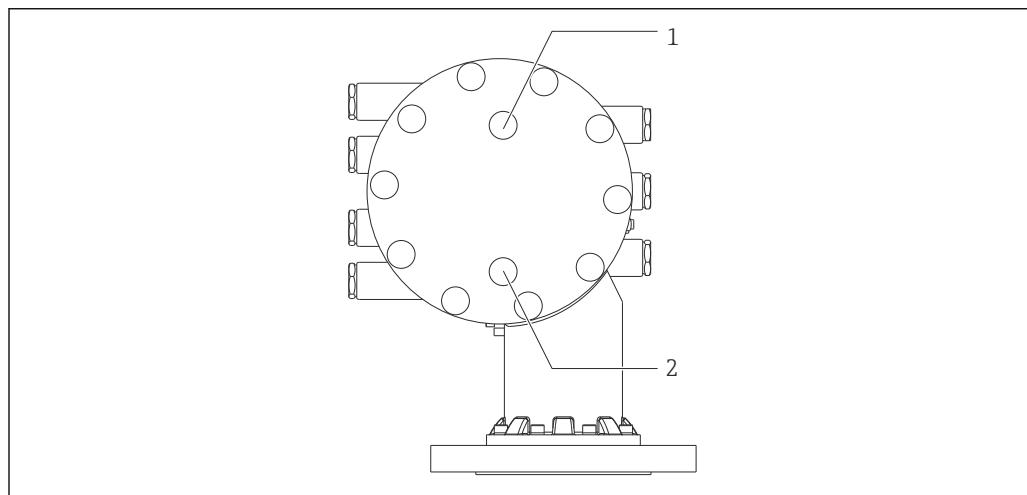
A0028882

31 Манометр

### Очистительный патрубок и патрубок для продувки газом

Очистительный патрубок, используемый для промывки внутри корпуса, рекомендуется применять, в частности, в областях производства продуктов питания и напитков или алкогольных напитков.

Патрубок для продувки газом, используемый для внутренней продувки корпуса газом, рекомендуется применять, в частности, для создания азотной подушки в нефтехимическом или химическом производстве.



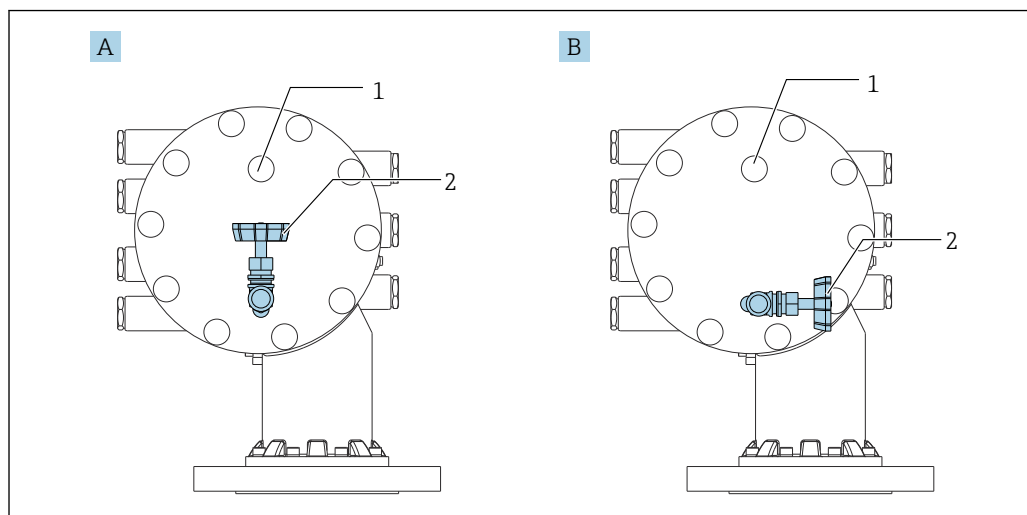
A0028883

32 Отверстия для очистительного патрубка и патрубка для продувки газом

- 1 Очистительный патрубок
- 2 Патрубок для продувки газом

### Другие комбинации для перепускного клапана, манометра, очистительного патрубка и патрубка для продувки газом

Очистительный патрубок и перепускной клапан

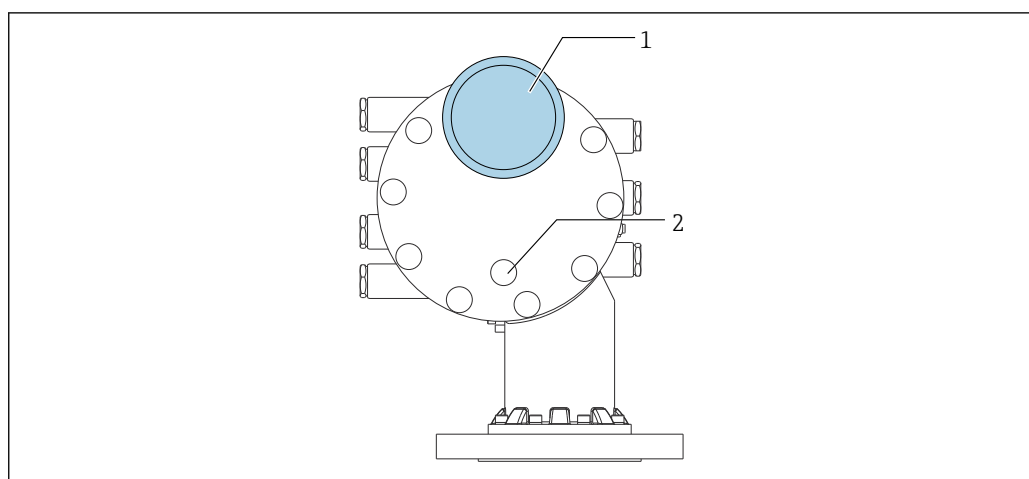


A0051204

33 Очистительный патрубок и перепускной клапан

- A Стандартное исполнение
- B Поворот на 90 град градусов (опционально)
- 1 Очистительный патрубок
- 2 Перепускной клапан

*Манометр и патрубок для продувки газом*



A0051271

34 Манометр и патрубок для продувки газом

1 Манометр

2 Патрубок для продувки газом

## Аксессуары для связи

**Адаптер WirelessHART SWA70**

- Используется для беспроводного подключения полевых приборов.
- Адаптер WirelessHART легко встраивается в полевые приборы и существующую инфраструктуру. Он обеспечивает защиту и безопасность передачи данных и поддерживает параллельную работу с другими беспроводными сетями.



Для получения дополнительной информации см. руководство по эксплуатации BA00061S.

**Gauge Emulator, преобразователь протокола Modbus в протокол BPM**

- Используя конвертер протоколов, можно интегрировать полевой прибор в основную систему, даже если полевой прибор не поддерживает протокол связи основной системы. Устраняет привязку полевых приборов к определенному изготовителю.
- Протокол цифровой связи (полевой прибор): Modbus RS485.
- Протокол основной системы (хост-системы): Enraf BPM.
- 1 измерительный прибор на конвертер Gauge Emulator.
- Отдельный источник питания: 100 до 240 В пер. тока, 50 до 60 Гц, 0,375 А, 15 Вт.
- Несколько сертификатов для взрывоопасных зон.

**Gauge Emulator, преобразователь протокола Modbus в протокол TRL/2**

- Используя конвертер протоколов, можно интегрировать полевой прибор в основную систему, даже если полевой прибор не поддерживает протокол связи основной системы. Устраняет привязку полевых приборов к определенному изготовителю.
- Протокол цифровой связи (полевой прибор): Modbus RS485.
- Протокол связи основной системы (хост-системы): Saab TRL/2
- 1 измерительный прибор на конвертер Gauge Emulator.
- Отдельный источник питания: 100 до 240 В пер. тока, 50 до 60 Гц, 0,375 А, 15 Вт.
- Несколько сертификатов для взрывоопасных зон.

## Аксессуары для обслуживания

**Commubox FXA195 HART**

Для искробезопасного исполнения со связью по протоколу HART с FieldCare через интерфейс USB



Для получения подробной информации см. документ «Техническая информация», TI00404F

**Commubox FXA291**

Используется для подключения полевых приборов Endress+Hauser с интерфейсом CDI (Endress+Hauser Common Data Interface) к USB-порту компьютера или ноутбука.

Код заказа: 51516983



Для получения подробной информации см. документ «Техническая информация», TI00405C

**DeviceCare SFE100**

Конфигурационный инструмент для полевых приборов с интерфейсом HART, PROFIBUS или FOUNDATION Fieldbus.

ПО DeviceCare можно загрузить на веб-сайте [www.software-products.endress.com](http://www.software-products.endress.com). Чтобы загрузить приложение, необходимо зарегистрироваться на портале ПО компании Endress+Hauser.



Техническое описание TI01134S.

**FieldCare SFE500**

Инструментальное средство для управления парком приборов на основе технологии FDT. С его помощью можно настраивать все интеллектуальные полевые приборы в системе и управлять ими. Кроме того, получаемая информация о состоянии обеспечивает эффективный мониторинг состояния приборов.



Техническое описание TI00028S.

## Системные компоненты

**RIA15**

Универсальный компактный индикатор процесса с очень малым падением напряжения, предназначенный для отображения сигналов 4–20 мА/HART



Техническая информация TI01043K

**Tankvision Tank Scanner NXA820 / Tankvision Data Concentrator NXA821 / Tankvision Host Link NXA822**


Система управления запасами с полностью интегрированным программным обеспечением для работы с ней посредством стандартного веб-браузера




Техническая информация TI00419G

## Документация

Документы следующих типов представлены в разделе «Документация» на веб-сайте компании Endress+Hauser ([www.endress.com/downloads](http://www.endress.com/downloads)):

-  Общие сведения о сопутствующей технической документации можно получить следующими способами.
  - Программа *Device Viewer* [www.endress.com/deviceviewer](http://www.endress.com/deviceviewer): введите серийный номер с заводской таблички.
  - Приложение *Endress+Hauser Operations*: введите серийный номер с заводской таблички или просканируйте матричный штрих-код на заводской табличке.

Техническое описание (TI)	<b>Пособие по планированию</b> В документе содержатся технические характеристики прибора, а также обзор его аксессуаров и дополнительного оборудования.
Краткое руководство по эксплуатации (KA)	<b>Информация по подготовке прибора к эксплуатации</b> В кратком руководстве по эксплуатации содержится наиболее важная информация от приемки оборудования до его ввода в эксплуатацию.
Руководство по эксплуатации (BA)	Руководство по эксплуатации содержит всю информацию, которая требуется на различных этапах жизненного цикла прибора: от идентификации изделия, приемки, хранения, монтажа, подключения, эксплуатации и ввода в эксплуатацию до устранения неисправностей, технического обслуживания и утилизации.  Кроме того, здесь содержится описание каждого параметра меню управления (кроме меню "Эксперт"). Документ предназначен для лиц, работающих с прибором на протяжении всего срока службы и выполняющих его настройку.
Описание параметров прибора (GP)	Описание параметров прибора содержит подробное описание каждого параметра прибора из второй части меню управления: меню <b>Expert</b> . В этом меню имеются все параметры прибора, доступ к которым открывается после указания специального кода. Документ предназначен для лиц, работающих с прибором на протяжении всего срока службы и выполняющих его настройку.
Указания по технике безопасности (XA)	В зависимости от соответствующего сертификата с прибором поставляются следующие указания по технике безопасности (XA). Они являются неотъемлемой частью руководства по эксплуатации.   На заводской табличке приведен номер указаний по технике безопасности (XA), относящихся к прибору.
Руководство по монтажу (EA)	Руководство по монтажу используется для замены неисправного прибора на работающий прибор того же типа.

## Зарегистрированные товарные знаки

Modbus®

Зарегистрированный товарный знак компании SCHNEIDER AUTOMATION, INC.



---

---

---



71689742

[www.addresses.endress.com](http://www.addresses.endress.com)

---