



Kortfattad bruksanvisning RN42

Aktiv barriär, 1-kanals för 4 till 20 mA, HART®-transparent med 24 till 230 V_{AC/DC} och aktiv/passiv ingång och utgång, tillval med SIL och Ex



Dessa kortfattade användarinstruktioner ersätter inte användarinstruktionerna som hör till enheten. Mer information finns i användarinstruktionerna och tilläggsdokumentationen.

Dokumentation för samtliga enhetsversioner hittar du på:

- Internet: www.endress.com/deviceviewer
- Smarttelefon/surfplatta: Endress+Hauser Operations App

Allmänna säkerhetsinstruktioner

Krav på personal

Personalen måste uppfylla följande krav för relevant uppgift:

- ▶ De ska vara utbildade, kvalificerade specialister som är behöriga för den här specifika funktionen och uppgiften.
- ▶ De ska vara auktoriserade av anläggningens ägare/operatör.
- ▶ De ska ha god kännedom om lokala/nationella förordningar.
- ▶ Innan arbetet startas ska de ha läst och förstått instruktionerna i manualen och tilläggsdokumentationen, liksom certifikaten (beroende på applikation).
- ▶ De ska följa anvisningarna och efterleva grundläggande villkor.

Avsedd användning

Den aktiva barriären används för säker isolering av 0/4 ... 20 mA standardsignalkretsar. En egensäker version finns som tillval för användning i zon 2. Enheten är framtagen för montering på DIN-skenor enligt IEC 60715.

Skadeståndsskyldighet för produkten: Tillverkaren tar inget ansvar för skador som uppstår genom icke-avsedd användning och genom användning som inte följer anvisningarna i denna handbok.

Driftsäkerhet

Risk för personskada!

- ▶ Använd endast enheten om den är funktionsduglig, fri från fel och problem.
- ▶ Operatören är ansvarig för störningsfri användning av enheten.

Godkännande av leverans och produktidentifiering

Godkännande av leverans

Vid leveransens mottagande:

1. Kontrollera att förpackningen inte är skadad.
 - ↳ Rapportera alla skador direkt till tillverkaren. Installera inte skadade komponenter.
2. Kontrollera leveransens innehåll med hjälp av följesedeln.
3. Jämför märkskyltens data med specifikationerna på följesedeln.
4. Kontrollera den tekniska dokumentationen och alla övriga nödvändiga dokument, t.ex. certifikat, för att säkerställa att allt är komplett.



Kontakta tillverkaren om något av villkoren inte uppfylls.

Produktidentifiering

Enheten kan identifieras på följande sätt:

- Specifikationer på märkskylten

Riskklassat område

För att förhindra risken för person- och saksador när enheten används i riskklassade områden (t.ex. explosionsskydd):

- ▶ Läs märkskylten för att kontrollera om den beställda enheten är lämplig för avsedd användning i det riskklassade området.
- ▶ Följ specifikationerna i den separata tilläggsdokumentation som utgör en del av dessa anvisningar.

Produktsäkerhet

Enheten är utformad enligt god teknisk praxis för att uppfylla moderna och avancerade säkerhetskrav. Den har testats och lämnat fabriken i ett skick där den är säker att användas.

Installationsanvisningar

- Enheten är skyddad enligt kapslingsklass IP20 och är avsedd för rena och torra miljöer.
- Utsätt inte enheten för mekaniska och/eller termiska påfrestningar som överskrider de angivna gränserna.
- Enheten är avsedd för att monteras i ett skåp eller liknande hus. Enheten får endast användas när den är monterad.
- För att skydda mot mekaniska eller elektriska skador måste enheten installeras i ett passande hus med lämplig skyddsklass enligt IEC/EN 60529.
- Enheten uppfyller EMC-föreskrifterna för industrin.

- Ange serienumret på märkskylten i *Device Viewer* (www.endress.com/deviceviewer): all information om enheten samt en översikt över den tekniska dokumentationen som medföljer enheten visas.
- Ange serienumret på märkskylten i *Endress+Hauser Operations-appen* eller skanna QR-koden på märkskylten med *Endress+Hauser Operations-appen*. All information visas om enheten samt dess tillhörande tekniska dokumentation.

Märkskylt

Har du rätt enhet?

Märkskylten ger dig följande information om enheten:

- Identifiering av tillverkare, enhetsbeteckning
- Orderkod
- Utökad orderkod
- Serienummer
- Taggnamn (TAG) (tillval)
- Tekniska värden, t.ex. matningsspänning, strömförbrukning, omgivningstemperatur, kommunikationsspecifika data (tillval)

- Skyddsklass
 - Godkännanden med symboler
 - Hänvisning till säkerhetsinstruktioner (XA) (tillval)
- Jämför informationen på märkskylten med din order.

Tillverkarens namn och adress

Tillverkarens namn:	Endress+Hauser Wetzler GmbH + Co. KG
Tillverkarens adress:	Obere Wank 1, D-87484 Nesselwang eller www.endress.com

Montering

Monteringskrav

Mått

Bredd (B) x längd (L) x höjd (H) (med plintar): 17,5 mm (0,69 in) x 116 mm (4,57 in) x 107,5 mm (4,23 in)

Installationsplats

Enheten är framtagen för montering på 35 mm (1,38 in) DIN-skenor enligt IEC 60715 (TH35).

OBS

- Vid användning i explosionsfarligt område måste gränsvärdena i certifikaten och godkännandena observeras.

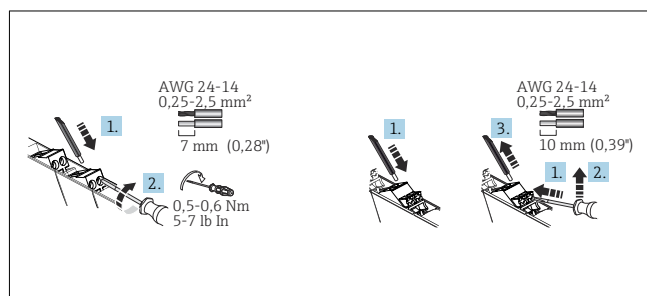
Viktiga omgivningsförhållanden

Omgivningstemperat urområde	-40 ... 60 °C (-40 ... 140 °F)	Förvaringstemperatu r	-40 ... 80 °C (-40 ... 176 °F)
Kapslingsklass	IP 20	Överspänningskate gori	II

Elanslutning

Anslutningskrav

En spårskruvmejsel krävs för att upprätta en elanslutning till skruvplintar eller plintar med klämanslutningar.



1 Elanslutning med skruvplintar (vänster) och plintar med klämanslutningar (höger)

⚠ OBSERVERA

Skador på elektronikdelarna

- Stäng av strömförsörjningen innan du installerar och ansluter enheten.

OBS

Skador eller funktionsfel på elektronikdelarna

- ⚡ ESD – elektrostatisk urladdning. Skydda plintarna och HART-uttagen på framsidan mot elektrostatisk urladdning.
- En skärmd kabel rekommenderas för HART-kommunikation. Observera anläggningens jordningskoncept.

- Använd endast kopparkablar med en minsta temperaturmärkning på 75 °C (167 °F) som anslutningskabel.

Särskilda anslutningsanvisningar

Förvaring och transport

Förvaringstemperatur: -40 ... +80 °C (-40 ... +176 °F)

Maximal relativ luftfuktighet: < 95 %

- Förpacka enheten för förvaring och transport så att den är tillförlitligt skyddad mot stötar och yttre påverkan. Originalförpackningen ger bäst skydd.

Undvik följande miljöpåverkan vid förvaring:

- Direkt solljus
- Närhet till heta objekt
- Mekanisk vibration
- Aggressiva medier

Föroreningsgrad	2	Luftfuktighet	5 ... 95 %
Höjd över havet för användning, version för explosionsfarliga områden	≤ 2 000 m (6 562 ft)	Höjd över havet för användning, version för icke-explosionsfarliga områden	≤ 4 000 m (13 123 ft)
		Isoleringsklass	Klass II

Installera en enhet för DIN-skena

Enheten kan installeras i alla positioner (horisontellt eller vertikalt) på DIN-skenan utan avstånd på sidorna till närliggande enheter. Inga verktyg behövs för installationen. Vi rekommenderar att ändfästen (typ "WEW 35/1" eller liknande) används på DIN-skenan för att hålla fast enheten.

- När flera enheter installeras bredvid varandra är det viktigt att säkerställa att den maximala temperaturen på sidoväggen på 80 °C (176 °F) för varje enhet inte överskrids. Om detta inte kan garanteras, montera enheterna med ett avstånd mellan varandra eller säkerställ tillräcklig avkyllning.

- Det måste finnas tillgång till fränkopplingsanordningar och hjälpkretsskyddssystem med lämpliga AC- eller DC-värden inom räckhåll från installationen i byggnaden.
- Det måste finnas en omkopplare/lastbrytare nära enheten. Den ska vara tydligt märkt som enhetens fränkopplingsanordning.
- En strömbrytare (nominell strömstyrka ≤ 10 A; brytförmåga 6 kA; t.ex. typ B) måste finnas inom räckhåll från matningsledningen.

Viktiga anslutningsdata

Prestandaegenskaper

Strömförsörjning ¹⁾

Matningsspänning	24 ... 230 V _{AC/DC} (-20 % / +10 %, 0/50/60 Hz)
Effektförbrukning	≤ 4,9 VA / 2,4 W (20 mA); ≤ 5 VA / 2,5 W (22 mA)
Effektförbrukning	≤ 2 W (20 mA); ≤ 2,1 W (22 mA)
Strömförbrukning vid 24 V _{DC}	≤ 0,1 A (20 mA); ≤ 0,1 A (22 mA)
Strömförbrukning vid 230 V _{AC}	≤ 0,02 A (20 mA); ≤ 0,02 A (22 mA)

- 1) Uppgifterna gäller för följande driftscenario: ingång aktiv/utgång aktiv/utgångsbelastning 0 Ω. När externa spänningar ansluts till utgången kan effektförbrukningen i enheten öka. Effektförbrukningen i enheten kan minskas genom att ansluta en extern utgångsbelastning.

Ingångsdata

Insignalens mätområde (undre/övre gräns)	0 ... 22 mA
Funktionsområde, signal	0/4 ... 20 mA
Transmittorns matningsspänning	≥ 16,5 V / (20 mA)

Utgångsdata

Utsignalens mätområde (underbelastning/överbelastning)	0 ... 22 mA
Funktionsområde, utsignal	0/4 ... 20 mA
Överföringsegenskaper	1:1 till insignalen
Svar till arbetsmoment (10 ... 90 %)	≤ 1 ms
Belastning	≤ 500 Ω (för aktivt läge)
Sändningsbara kommunikationsprotokoll	HART

Noggrannhet

Transmittansfel max. (0 ... 20,5 mA)	< 0,1 % / av referensvärdet (<20 μA)
Temperaturkoefficient	< 0,01 % /K

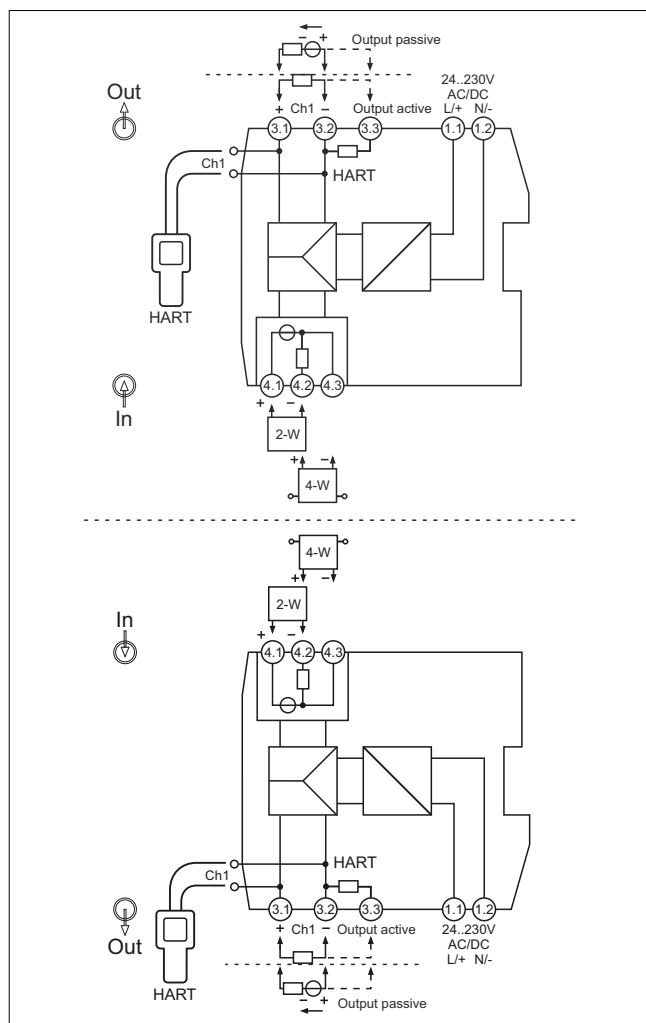
Galvanisk isolering

Strömförsörjning till ingång/utgång	Testspänning: 3 000 V _{AC} 50 Hz, 1 min
Ingång till utgång	Testspänning: 1 500 V _{AC} 50 Hz, 1 min



För mer detaljerad teknisk information, se användarinstruktionerna

Snabbguide för ledningsdragning



2 Plintadressering, överst: strömförsörjning överst; nederst: strömförsörjning nederst (tillval)

Anslutning för drift med aktiv utgång:

1. Anslut + till 3.1.
2. Anslut - till 3.2.
 - ↳ Driftläget ändras automatiskt.

Anslutning för drift med passiv utgång:

1. Anslut + till 3.2.
2. Anslut - till 3.1.
 - ↳ Driftläget ändras automatiskt.

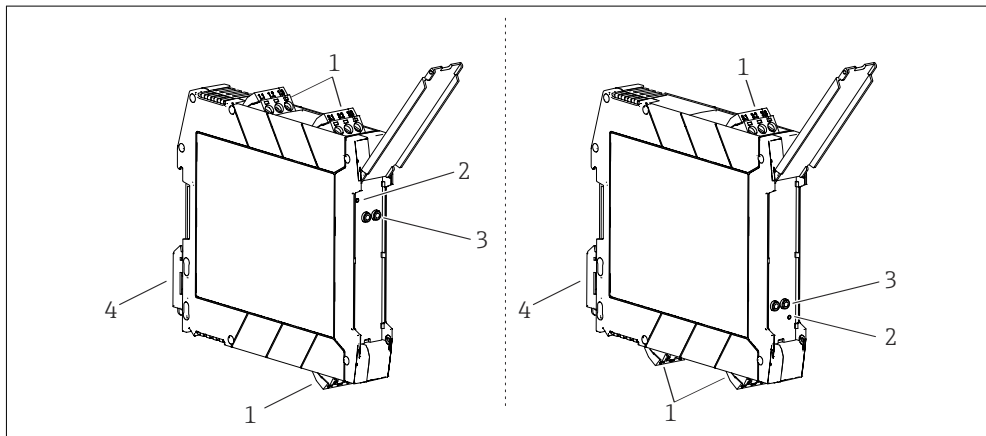


HART-kommunikationsenheter har anslutas till HART-anslutningsuttagen. Säkerställ att det finns tillräcklig extern belastning ($\geq 230 \Omega$) i utströmskretsen. Om den externa belastningen inte är tillräcklig kan man lägga till ett internt 250Ω kommunikationsmotstånd i mätkretsen via den alternativa plintadresseringen (plint 3.3.) för att använda HART-anslutningsuttagen.

Ansluta matningsspänningen

Strömförsörjningen sker via plintarna 1.1 och 1.2.

Display och tangenter



3 Display och tangenter, vänster: strömförsörjning upptill; höger: strömförsörjning nedtill (tillval)

- 1 Plint med insticks- eller klämanslutningar
- 2 Grön lysdiod "På", strömförsörjning
- 3 Anslutningsuttag för HART-kommunikation (kanal 1)
- 4 DIN-skeneklämma för DIN-skenemontering

Lokal användning

Maskinvaruinställningar/-konfigurering

Det krävs inga manuella maskinvaruinställningar i enheten inför driftsättning.

Var uppmärksam på plintadresseringen när 2/4-trådstransmittrar ansluts. På utgångssidan detekteras det anslutna systemet och omkoppling utförs automatisk mellan det aktiva och det passiva läget.

Underhåll och rengöring

Inget särskilt underhållsarbete krävs för enheten.

Rengöring av ytor som inte har kontakt med mediet

- Rekommendation: Använd en luddfri trasa som antingen är torr eller lätt fuktad med vatten.
- Använd inga vassa objekt eller aggressiva rengöringsmedel som korroderar ytorna (displayer, hus, till exempel) och tätningarna.

- Tvätta inte med högtryckstvätt.
- Tänk på enhetens kapslingsklass.



Rengöringsmedlet som används ska vara kompatibelt med materialen i enhetskonfigurationen. Använd inte rengöringsmedel som koncentrerade mineralsyror, basiska eller organiska lösningsmedel.