

# Turvallisuusohjeet

## Memosens ISFET pH-anturit

pH-mittaus

Lisäys BA02154C:hen  
Turvallisuusohjeet räjähdysvaarallisissa tiloissa  
käytettäville sähkölaitteille  
ATEX II 1G Ex ia IIC T3/T4/T6 Ga  
ATEX II 1G Ex ia IIC T4/T6 Ga  
IECEX Ex ia IIC T3/T4/T6 Ga  
IECEX Ex ia IIC T4/T6 Ga





# Memosens ISFET pH-anturit

pH-mittaus

## Sisällysluettelo

Asiaan liittyvä dokumentaatio .....	4
Täydentävät asiakirjat .....	4
Sertifikaatit .....	4
Tunnistaminen .....	4
Turvallisuusohjeet .....	6
Lämpötilataulukot .....	7
Liitäntä .....	7
Asennusolosuhteet .....	8

## Asiaan liittyvä dokumentaatio

Tämä asiakirja on BA02154C-käyttöohjeiden olennainen osa.

## Täydentävät asiakirjat



CP00021Z-esite

- Räjähdyssuojaus: Ohjeet ja yleiset periaatteet
- [www.endress.com](http://www.endress.com)

## Sertifikaatit

-sertifikaatit ja vaatimustenmukaisuusvakuutukset ovat saatavana Endress+Hauserin verkkosivujen latausalueelta:

[www.endress.com/download](http://www.endress.com/download)

### EU-vaatimustenmukaisuusvakuutus

EU\_00949

### EU-tyyppitarkastustodistus

BVS 19 ATEX E 062 X

### IECEx-sertifikaatti

IECEx BVS 19.0056X

## Tunnistaminen

Seuraavat laitetiedot löytyvät laitekilvestä:

- Valmistajan tunniste
- Tilauskoodi
- Laajennettu tilauskoodi
- Sarjanumero
- Turvallisuustiedot ja varoitukset
- Ex-merkintä
- Sertifikaatin numero

► Vertaa laitekilven tietoja tekemääsi tilaukseen.

## Tyyppikoodi

ATEX

Tyyppi	Versio					
xPS47E xPS77E	BA	*	*	**	*	+
x = C, OC Ei Ex koskeva	II 1G Ex ia IIC T3/T4/T6 Ga	Ei Ex koskeva				

Tyyppi	Versio					
xPS97E	BA	*	*	**	*	+*
x = C, OC Ei Ex koskeva	II 1G Ex ia IIC T4/T6 Ga	Ei Ex koskeva				

*IECEX*

Tyyppi	Versio					
xPS47E xPS77E	IA	*	*	**	*	+*
x = C, OC Ei Ex koskeva	Ex ia IIC T3/T4/T6 Ga	Ei Ex koskeva				

Tyyppi	Versio					
xPS97E	IA	*	*	**	*	+*
x = C, OC Ei Ex koskeva	Ex ia IIC T4/T6 Ga	Ei Ex koskeva				


**Sertifikaatit ja hyväksynät**

*Ex-hyväksynät*

**CPS47E / CPS77E:**

 II 1G Ex ia IIC T3/T4/T6 Ga

**CPS97E:**

 II 1G Ex ia IIC T4/T6 Ga

**CPS47E / CPS77E:**

Ex ia IIC T3/T4/T6 Ga

**CPS97E:**

Ex ia IIC T4/T6 Ga

*Tarkastuslaitos*


**DEKRA Testing and Certification GmbH**  
Bochum

**Turvallisuusohjeet**

- Anturia ei saa käyttää sähköstaattisesti kriittisissä prosessiolosuhteissa. Merkittäviä höyry- ja pölypilviä, jotka vaikuttavat suoraan Memosens-anturin päähän, tulee välttää.
- Antureita ei saa käyttää prosessiolosuhteissa, joissa anturi ja liitântäjärjestelmä saattavat latautua sähköstaattisesti. Käytön nestemäisissä väliaineissa, jotka on tarkoitettu tuotekäyttöön ja joiden johtavuus on vähintään 10 nS/cm, voidaan olevan olettaa sähköstaattisesti ei-kriittistä.
- Ex-suojatut digitaaliset anturit, joissa käytetään Memosens-teknologiaa, tunnistetaan liitinpäässä olevasta oranssin-punaisesta renkaasta.
- Laitteita ja antureita käytettäessä on noudatettava räjähdysvaarallisilla alueilla käytettävien sähköjärjestelmien säädöksiä (EN/IEC 60079-14).
- Käyttöohjeissa kuvattu sähköliitântämenettelyjä on noudatettava.

## Lämpötilataulukko

Anturi	Lämpötilaluokka	Prosessilämpötila $T_p$		Ympäristölämpötila $T_a$	
		Minimi	Maksimi	Minimi	Maksimi
CPS47E CPS77E	T3	-15 °C (5 °F)	135 °C (275 °F)	-15 °C (5 °F)	70 °C (158 °F)
	T4	-15 °C (5 °F)	115 °C (239 °F)	-15 °C (5 °F)	75 °C (167 °F)
			110 °C (230 °F)		80 °C (176 °F)
			100 °C (212 °F)		85 °C (185 °F)
			90 °C (194 °F)		90 °C (194 °F)
T6	-15 °C (5 °F)	65 °C (149 °F)	-15 °C (5 °F)	65 °C (149 °F)	
CPS97E	T4	-15 °C (5 °F)	110 °C (230 °F)	-15 °C (5 °F)	80 °C (176 °F)
			100 °C (212 °F)		85 °C (185 °F)
			90 °C (194 °F)		90 °C (194 °F)
	T6	-15 °C (5 °F)	65 °C (149 °F)	-15 °C (5 °F)	65 °C (149 °F)

Yllä olevaa lämpötilataulukkoa sovelletaan vain seuraavissa asennusolosuhteissa, jotka on kuvattu seuraavassa kuvassa →  8. Jos asennusolosuhteet eivät täyty, prosessin enimmäislämpötila  $T_p$  ei saa ylittää ympäristön enimmäislämpötilaa  $T_a$ .

## Liitäntä

### Ex-erittely

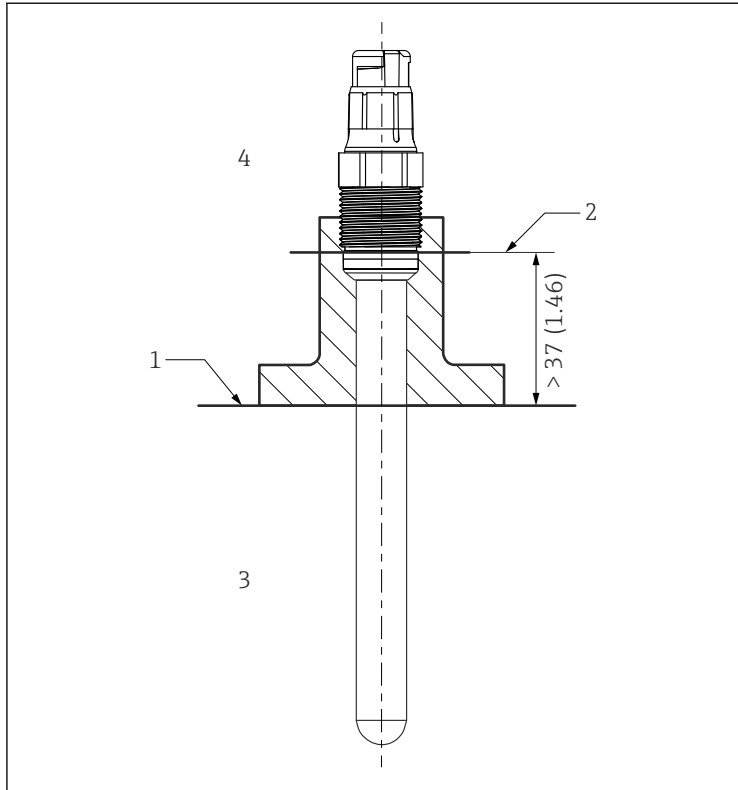
- CPSx7E-sarjan ISFET pH-anturit soveltuvat käytettäväksi vaarallisissa ympäristöissä.
- Hyväksytyissä digitaalisissa ISFET pH -antureissa on luonnostaan vaaraton tulo seuraavalla parametriasetuksella:

Parametri	Arvo
$P_i$	180 mW

Hyväksytyt CPSx7E-tyyppin digitaaliset ISFET pH -anturit on liitettävä Memosens-mittauskaapeliin luonnostaan vaarattomalla tulolla seuraavalla parametrilla:

Parametri	Arvo
$P_o$	Enintään 180 mW

## Asennusolosuhteet



A0041281

### 1 Asennusedellytykset

- 1 Raja
- 2 Etäisyys pistokepään (alempi reuna) ja prosessiväliaineen välillä ilman rengasta ja työntökaulusta
- 3 Prosessilämpötila  $T_p$
- 4 Ympäristölämpötila  $T_a$











71691606

[www.addresses.endress.com](http://www.addresses.endress.com)

---