

Bezpečnostní pokyny Senzory Memosens pH ISFET

Měření pH

Doplněk k BA02154C

Bezpečnostní pokyny pro elektrické přístroje do prostředí s nebezpečím výbuchu

ATEX II 1G Ex ia IIC T3/T4/T6 Ga

ATEX II 1G Ex ia IIC T4/T6 Ga

IECEX Ex ia IIC T3/T4/T6 Ga

IECEX Ex ia IIC T4/T6 Ga



Senzory Memosens pH ISFET

Měření pH

Obsah

Související dokumentace	4
Doplňková dokumentace	4
Certifikáty	4
Identifikace	4
Bezpečnostní pokyny	6
Teplotní tabulky	7
Připojení	7
Podmínky instalace	8

Související dokumentace

Tento dokument tvoří nedílnou součást návodu k obsluze BA02154C.

Doplňková dokumentace



Brožura o kompetencích CP00021Z

- Ochrana proti výbuchu: Doporučení a všeobecné zásady
- www.endress.com

Certifikáty

K dispozici jsou certifikáty a prohlášení o shodě v části Ke stažení na webu Endress+Hauser:

www.endress.com/download

Prohlášení o shodě EU

EU_00949

EU certifikát o typové zkoušce

BVS 19 ATEX E 062 X

Certifikát IECEx

IECEx BVS 19.0056X

Identifikace

Následující informace o přístroji naleznete na typovém štítku:

- Identifikace výrobce
- Kód objednávky
- Rozšířený objednávací kód
- Sériové číslo
- Bezpečnostní a výstražné pokyny
- Označení Ex
- Číslo certifikátu

► Porovnejte údaje na typovém štítku s objednávkou.

Typový kód

ATEX

Typ	Verze					
xPS47E xPS77E	BA	*	*	***	*	+*
x = C, OC Žádná relevance Ex	II 1G Ex ia IIC T3/T4/T6 Ga	Žádná relevance Ex				

Typ	Verze					
xPS97E	BA	*	*	**	*	+
x = C, OC Žádná relevance Ex	II 1G Ex ia IIC T4/T6 Ga	Žádná relevance Ex				

IECEX

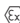
Typ	Verze					
xPS47E xPS77E	IA	*	*	**	*	+
x = C, OC Žádná relevance Ex	Ex ia IIC T3/T4/T6 Ga	Žádná relevance Ex				

Typ	Verze					
xPS97E	IA	*	*	**	*	+
x = C, OC Žádná relevance Ex	Ex ia IIC T4/T6 Ga	Žádná relevance Ex				

Certifikáty a schválení*Schválení Ex***CPS47E/CPS77E:**

 II 1G Ex ia IIC T3/T4/T6 Ga

CPS97E:

 II 1G Ex ia IIC T4/T6 Ga

CPS47E/CPS77E:

Ex ia IIC T3/T4/T6 Ga

CPS97E:

Ex ia IIC T4/T6 Ga

Oznámený subjekt


DEKRA Testing and Certification GmbH
Bochum

Bezpečnostní pokyny

- Není povoleno používat senzor za procesních podmínek kritických z hlediska vzniku elektrostatického náboje. Musí se zamezit přítomnosti významných shluků výparů a prachu, které by měly přímý vliv na hlavici senzoru s technologií Memosens.
- Senzory nesmějí být provozovány za takových provozních podmínek, při nichž by se senzor a systém připojení mohly elektrostaticky nabít. Provoz v kapalných médiích, která jsou určena pro produktovou aplikaci a mají minimální vodivost 10 nS/cm, lze považovat za elektrostaticky nekritický.
- Verze digitálních senzorů s ochranou proti výbuchu s technologií Memosens jsou označeny oranžovo-červeným kroužkem na svorkovém konci.
- Při používání přístrojů a senzoru dodržujte předpisy pro elektrické systémy v prostředí s nebezpečím výbuchu (EN/IEC 60079-14).
- Musí se dodržet postupy týkající se elektrického připojení popsané v návodu k obsluze.

Teplotní tabulky

Senzor	Teplotní třída	Procesní teplota T_p		Okolní teplota T_a	
		Minimální	Maximální	Minimální	Maximální
CPS47E CPS77E	T3	-15 °C (5 °F)	135 °C (275 °F)	-15 °C (5 °F)	70 °C (158 °F)
	T4	-15 °C (5 °F)	115 °C (239 °F)	-15 °C (5 °F)	75 °C (167 °F)
			110 °C (230 °F)		80 °C (176 °F)
			100 °C (212 °F)		85 °C (185 °F)
		90 °C (194 °F)	90 °C (194 °F)		
T6	-15 °C (5 °F)	65 °C (149 °F)	-15 °C (5 °F)	65 °C (149 °F)	
CPS97E	T4	-15 °C (5 °F)	110 °C (230 °F)	-15 °C (5 °F)	80 °C (176 °F)
			100 °C (212 °F)		85 °C (185 °F)
			90 °C (194 °F)		90 °C (194 °F)
	T6	-15 °C (5 °F)	65 °C (149 °F)	-15 °C (5 °F)	65 °C (149 °F)

Výše uvedená teplotní tabulka platí pouze za následujících instalačních podmínek, které jsou popsány v následující grafice →  8. Pokud dané podmínky instalace nelze dodržet, maximální procesní teplota T_p nesmí překročit maximální okolní teplotu T_a .

Připojení

Specifikace Ex (do prostředí s nebezpečím výbuchu)

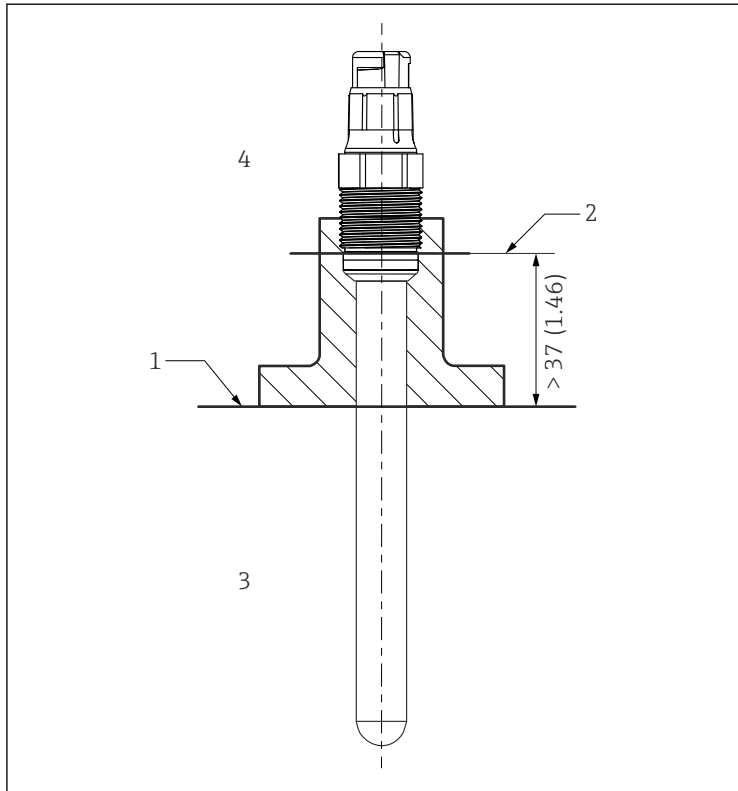
- ISFET pH senzory řady CPSx7E jsou vhodné pro použití v nebezpečném prostředí.
- Schválené digitální senzory pH ISFET typu CPSx7D jsou vybaveny jiskrově bezpečným vstupem s následujícím souborem parametrů:

Parameter (parametr)	Hodnota
P_i	180 mW

Schválené digitální snímače ISFET typu CPSx7E musí být připojeny k měřicímu kabelu Memosens s jiskrově bezpečným výstupem s následujícím parametrem:

Parameter (parametr)	Hodnota
P_o	Maximum 180 mW

Podmínky instalace



A0041281

1 Montážní podmínky

- 1 Limitní hodnota
- 2 Vzdálenost mezi bajonetovou hlavicí (spodní hrana) a procesním médiem, bez těsnicího a přitlačného kroužku
- 3 Procesní teplota T_P
- 4 Okolní teplota T_a



71691621

www.addresses.endress.com
