

Manual de instrucciones abreviado **Proservo NMS80**

Medición de depósitos



Se trata de un manual de instrucciones abreviado; sus instrucciones no sustituyen a las instrucciones de funcionamiento del equipo.

La información detallada sobre el equipo puede encontrarse en el manual de instrucciones del equipo y en la documentación complementaria del mismo:

Disponibles para todas las versiones del equipo mediante:

- Internet: www.endress.com/deviceviewer
- Teléfono móvil inteligente/tableta: *Endress+Hauser Operations App*



A0023555

Índice de contenidos

1	Sobre este documento	4
1.1	Símbolos	4
1.2	Documentación	6
2	Instrucciones de seguridad básicas	8
2.1	Requisitos que debe cumplir el personal	8
2.2	Uso previsto	8
2.3	Seguridad en el puesto de trabajo	9
2.4	Funcionamiento seguro	9
2.5	Seguridad del producto	9
3	Descripción del producto	10
3.1	Diseño del producto	10
4	Recepción de material e identificación del producto	11
4.1	Recepción de material	11
4.2	Identificación del producto	11
4.3	Almacenamiento y transporte	11
5	Instalación	13
5.1	Requisitos	13
5.2	Montaje del equipo	17
6	Conexión eléctrica	30
6.1	Asignación de terminales	30
6.2	Requisitos de conexión	45
6.3	Aseguramiento del grado de protección	46
7	Puesta en marcha	47
7.1	Métodos de operación	47
7.2	Términos relativos a la medición de depósitos	50
7.3	Ajustes iniciales	51
7.4	Calibración	54
7.5	Configuración de las entradas	64
7.6	Asociar valores medidos a variables de depósito	72
7.7	Configuración de las alarmas (evaluación de límites)	73
7.8	Configuración de la salida de señal	74

1 Sobre este documento

1.1 Símbolos

1.1.1 Símbolos de seguridad

PELIGRO

Este símbolo le advierte de una situación peligrosa. Si no se evita dicha situación, pueden producirse lesiones graves o mortales.

ADVERTENCIA

Este símbolo le advierte de una situación peligrosa. Si usted no evita la situación peligrosa, ello podrá causar la muerte o graves lesiones.

ATENCIÓN

Este símbolo le advierte de una situación peligrosa. No evitar dicha situación puede implicar lesiones menores o de gravedad media.

AVISO

Este símbolo señala información sobre procedimientos y otros hechos importantes que no están asociados con riesgos de lesiones.

1.1.2 Símbolos eléctricos



Corriente alterna



Corriente continua y corriente alterna



Corriente continua



Conexión a tierra

Borne de tierra que, por lo que se refiere al operador, está conectado con tierra mediante un sistema de puesta a tierra.

Tierra de protección (PE)

Bornes de tierra que se deben conectar a tierra antes de establecer cualquier otra conexión.

Los bornes de tierra están situados tanto en el interior como en el exterior del equipo:

- Borne de tierra interior: conecta la tierra de protección a la red principal,
- Borne de tierra exterior: conecta el equipo al sistema de puesta a tierra de la planta.

1.1.3 Símbolos de herramientas



Destornillador Philips



Destornillador de hoja plana



Destornillador torx

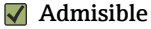


Llave Allen



Llave fija

1.1.4 Símbolos para ciertos tipos de información y gráficos



Admisible

Procedimientos, procesos o acciones que están permitidos



Preferidos

Procedimientos, procesos o acciones que son preferibles



Prohibido

Procedimientos, procesos o acciones que no están permitidos



Consejo

Indica información adicional



Referencia a documentación



Referencia a gráficos



Nota o paso individual que se debe respetar



Serie de pasos



Resultado de un paso



Inspección visual



Configuración mediante software de configuración



Parámetros protegidos contra escritura

1, 2, 3, ...

Número del elemento

A, B, C, ...

Vistas



Instrucciones de seguridad

Observe las instrucciones de seguridad incluidas en los manuales de instrucciones correspondientes



Resistencia de los cables de conexión a la temperatura

Especifica el valor mínimo de temperatura al que son resistentes los cables de conexión

1.2 Documentación

Los tipos de documentación siguientes están disponibles en el área de descargas del sitio web de Endress+Hauser (www.endress.com/downloads):



Para obtener una visión general del alcance de la documentación técnica asociada, véase lo siguiente:

- *Device Viewer* (www.endress.com/deviceviewer): Introduzca el número de serie que figura en la placa de identificación
- *Endress+Hauser Operations App*: Introduzca el número de serie que figura en la placa de identificación o escanee el código matricial de la placa de identificación.

1.2.1 Información técnica (TI)

Ayuda para la planificación

El documento contiene todos los datos técnicos del equipo y proporciona una visión general de los accesorios y otros productos que se pueden solicitar para el equipo.

1.2.2 Manual de instrucciones abreviado (KA)

Guía para llegar rápidamente al primer valor medido

El manual de instrucciones abreviado contiene toda la información imprescindible desde la recepción de material hasta la puesta en marcha del equipo.

1.2.3 Manual de instrucciones (BA)

El presente manual de instrucciones contiene toda la información que se necesita durante las distintas fases del ciclo de vida del equipo: desde la identificación del producto, la recepción de material y su almacenamiento, hasta el montaje, la conexión, la configuración y la puesta en marcha, incluidas las tareas de localización y resolución de fallos, mantenimiento y desguace del equipo.

También contiene una explicación en detalle de los distintos parámetros del menú de configuración (excepto el menú **Expert**). Las descripciones están dirigidas a personas que trabajen con el equipo a lo largo de todo su ciclo de vida y lleven a cabo configuraciones específicas.

1.2.4 Descripción de los parámetros del equipo (GP)

La descripción de los parámetros del equipo proporciona una explicación en detalle de los distintos parámetros de la segunda parte del menú de configuración: el menú **Expert**. Contiene todos los parámetros del equipo y permite el acceso directo a dichos parámetros mediante la introducción de un código específico. Las descripciones están destinadas a las personas que trabajan con el equipo a lo largo de todo su ciclo de vida y llevan a cabo configuraciones específicas.

1.2.5 Instrucciones de seguridad (XA)

Según las certificaciones pedidas para el equipo, se suministran las siguientes instrucciones de seguridad (XA) con el mismo. Forma parte del manual de instrucciones.



En la placa de identificación se indican las “Instrucciones de seguridad” (XA) que son relevantes para el equipo.

1.2.6 Instrucciones de instalación (EA)

Las instrucciones de instalación se usan para reemplazar una unidad defectuosa con una unidad funcional del mismo tipo.

2 Instrucciones de seguridad básicas

2.1 Requisitos que debe cumplir el personal

El personal debe cumplir los siguientes requisitos para el desempeño de sus tareas:

- ▶ El personal especializado cualificado y formado debe disponer de la cualificación correspondiente para esta función y tarea específicas.
- ▶ Deben tener la autorización del jefe/dueño de la planta.
- ▶ Deben estar familiarizados con las normas y reglamentos nacionales.
- ▶ Antes de comenzar con el trabajo, se debe leer y entender las instrucciones contenidas en el manual y la documentación complementaria, así como en los certificados (según cada aplicación).
- ▶ Debe seguir las instrucciones y satisfacer las condiciones básicas.

2.2 Uso previsto

Aplicación y materiales medibles

Según la versión pedida, el equipo de medición también puede medir productos potencialmente explosivos, inflamables, venenosos y oxidantes.

Los equipos de medición aptos para el uso en áreas de peligro, en aplicaciones higiénicas o en aplicaciones de alto riesgo por la presión de proceso cuentan con el etiquetado correspondiente en la placa de identificación.

Para asegurar que el equipo de medición se mantenga en las condiciones apropiadas durante su tiempo de funcionamiento:

- ▶ Use el equipo de medición solo si se cumplen íntegramente los datos que figuran en la placa de identificación y las condiciones generales recogidas en el manual de instrucciones y en la documentación suplementaria.
- ▶ Compruebe en la placa de identificación que el equipo pueda utilizarse de acuerdo con el uso para el que está previsto en la zona especificada por la homologación (p. ej., protección contra explosiones, seguridad en depósitos a presión).
- ▶ Use el equipo de medición únicamente si los materiales de las partes en contacto con el producto del proceso presentan una resistencia adecuada a dicho producto.
- ▶ Si el equipo de medición no se utiliza a la temperatura atmosférica, es esencial que se cumplan las condiciones básicas especificadas en la documentación del equipo.
- ▶ Mantenga su equipo de medición permanentemente protegido contra la corrosión debida a influencias medioambientales.
- ▶ Cumpla los valores límite especificados en la "Información técnica".

El fabricante no se responsabiliza de daño alguno que se deba a una utilización inapropiada o distinta del uso previsto.

Riesgo residual

Durante el funcionamiento, el sensor puede alcanzar temperaturas próximas a la del material medido.

¡Peligro de quemaduras por superficies calientes!

- ▶ Si las temperaturas del proceso son elevadas: Instale una protección que impida el contacto para prevenir posibles quemaduras.

2.3 Seguridad en el puesto de trabajo

Para trabajar en y con el equipo:

- ▶ Use los equipos de protección individual requeridos conforme a las normas federales/nacionales.

2.4 Funcionamiento seguro

¡Riesgo de daños!

- ▶ Trabaje únicamente con un equipo que esté en perfectas condiciones técnicas y no presente ni errores ni fallos.
- ▶ El responsable de manejar el equipo sin interferencias es el operador.

Zona con peligro de explosión

A fin de eliminar peligros para el personal o las instalaciones cuando el equipo se use en un área de peligro (p. ej., protección contra explosiones):

- ▶ Compruebe la placa de identificación para verificar que el equipo pedido se pueda utilizar conforme al uso previsto en el área de peligro.
- ▶ Respete las especificaciones indicadas en la documentación complementaria que forma parte de este manual de instrucciones.

2.5 Seguridad del producto

Este equipo de medición ha sido diseñado de acuerdo a las buenas prácticas de ingeniería y cumple los requisitos de seguridad más exigentes, ha sido sometido a pruebas de funcionamiento y ha salido de fábrica en condiciones óptimas para funcionar de forma segura. Cumple las normas de seguridad general y los requisitos legales pertinentes.

AVISO

Pérdida de grado de protección por abertura del equipo en ambientes húmedos

- ▶ Si el equipo se abre en un ambiente húmedo, el grado de protección que se indica en la placa de identificación pierde su validez. Ello también puede perjudicar el funcionamiento seguro del equipo.

2.5.1 Marca CE

El sistema de medición satisface los requisitos legales de las Directivas de la UE aplicables. Estas se enumeran en la Declaración UE de conformidad correspondiente, junto con las normas aplicadas.

Para confirmar que el equipo ha superado satisfactoriamente los ensayos correspondientes, el fabricante lo identifica con la marca CE.

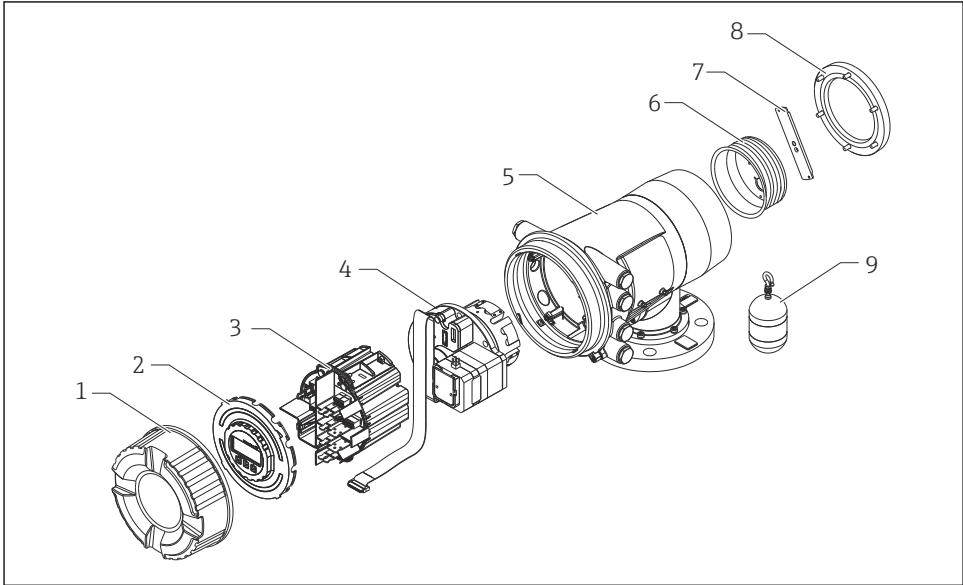
2.5.2 Conformidad EAC

El sistema de medición satisface los requisitos legales de las directrices EAC aplicables. Puede encontrar una lista de estos en la declaración de conformidad EAC correspondiente, en la que también se incluyen las normas consideradas.

El fabricante confirma que el equipo ha aprobado las verificaciones correspondientes adhiriendo al mismo el marcado EAC.

3 Descripción del producto

3.1 Diseño del producto



A0030105

1 Configuración del NMS80

- 1 Cubierta frontal
- 2 Indicador
- 3 Módulos
- 4 Unidad del sensor (unidad de detección y cable)
- 5 Caja
- 6 Tambor recogedor de cable
- 7 Soporte
- 8 Tapa de la caja
- 9 Desplazador

4 Recepción de material e identificación del producto

4.1 Recepción de material

Tras la recepción de la mercancía, efectúe las comprobaciones siguientes:

- ¿Los códigos de pedido que aparecen en el albarán coinciden con los que aparecen en la pegatina del producto?
- ¿La mercancía está indemne?
- ¿Los datos de la placa de identificación se corresponden con la información del pedido indicada en el albarán de entrega?
- Si es pertinente (véase placa de identificación): ¿Se han incluido las instrucciones de seguridad (XA)?



Si no se satisface alguna de estas condiciones, contacte con su Centro Endress+Hauser.

4.2 Identificación del producto

Para la identificación del equipo se dispone de las opciones siguientes:

- Especificaciones de la placa de identificación
- Introduzca el número de serie indicado en la placa de identificación en el *Device Viewer* (www.endress.com/deviceviewer): se muestra toda la información sobre el equipo y una visión general de la documentación técnica suministrada con el equipo.
- Introduzca el número de serie que consta en la placa de identificación en la aplicación *Endress+Hauser Operations App* o escanee el código matricial 2D (código QR) de la placa de identificación con la aplicación *Endress+Hauser Operations App*: se muestra toda la información sobre el equipo y la documentación técnica relativa al equipo.



Para obtener una visión general del alcance de la documentación técnica asociada, véase lo siguiente:

- *Device Viewer* (www.endress.com/deviceviewer): Introduzca el número de serie que figura en la placa de identificación
- *Endress+Hauser Operations App*: Introduzca el número de serie que figura en la placa de identificación o escanee el código matricial de la placa de identificación.

4.2.1 Dirección de contacto del fabricante

Endress+Hauser Yamanashi Co., Ltd.

406-0846

862-1 Mitsukunugi, Sakaigawa-cho, Fuefuki-shi, Yamanashi

4.3 Almacenamiento y transporte

4.3.1 Condiciones de almacenamiento

- Temperatura de almacenamiento: -50 ... +80 °C (-58 ... +176 °F)
- Guarde el equipo en su embalaje original.

4.3.2 Transporte

ATENCIÓN

Riesgo de lesiones

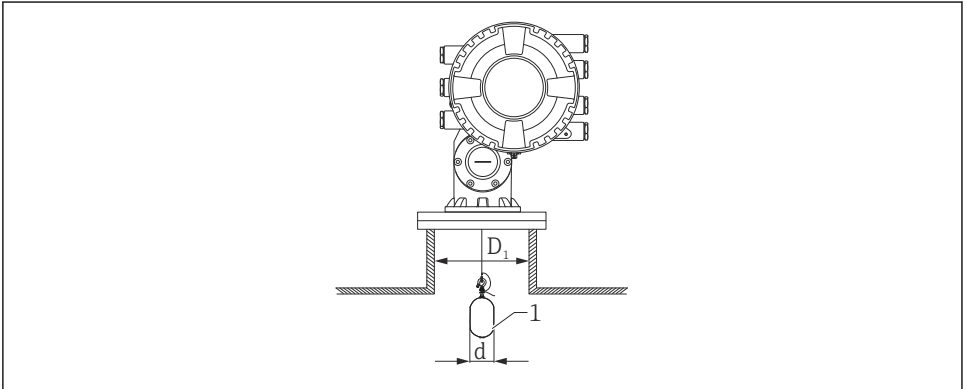
- ▶ Transporte el equipo de medición al punto de medición manteniéndolo dentro del embalaje original.
- ▶ Tenga en cuenta la posición del centro de masa del equipo para evitar que vuelque.
- ▶ Cumpla las instrucciones de seguridad y las condiciones de transporte específicas para equipos de más de 18 kg (39,6 lb) (IEC 61010).

5 Instalación

5.1 Requisitos

5.1.1 Montaje sin un sistema de guía

El NMS8x está montado sobre una tubuladura del techo del depósito sin un sistema de guía. Es necesario un espacio suficiente en el interior de la boquilla para permitir que el desplazador se mueva sin golpear las paredes interiores.



A0026734

2 Sin sistema de guía

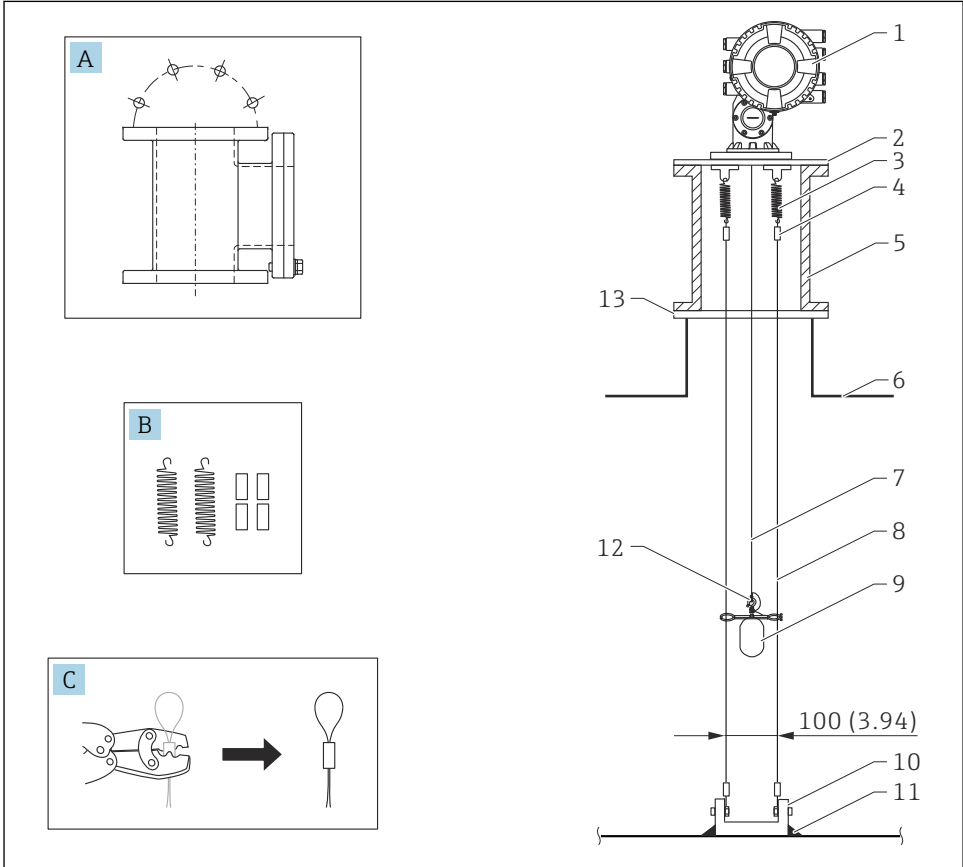
D_1 Diámetro interno de la tubuladura del depósito

d Diámetro del desplazador

1 Desplazador

5.1.2 Montaje con cables guía

También existe la posibilidad de guiar el desplazador con cables guía para evitar el balanceo.



A0026819

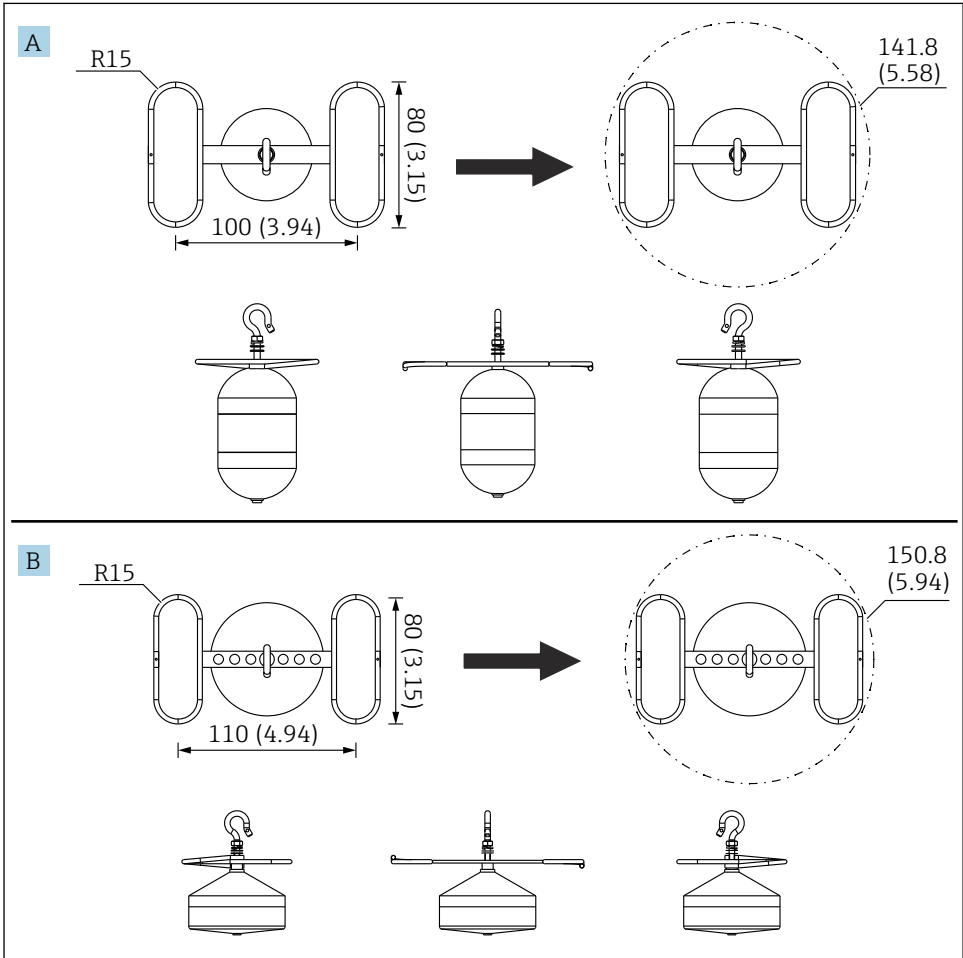
3 Cable guía; medidas en mm (in)

N.º	Descripción
A	Cámara de mantenimiento
B	Muelle y casquillo
C	Herramienta de engaste y casquillo de cable guía
1	NMS8x
2	Placa reductora de 3 ... 6" (incl. opción de cable guía)
3	Muelle, 304 (incl. opción de cable guía)

N.º	Descripción
4	Casquillo, 316 (incl. opción de cable guía)
5	Cámara de mantenimiento
6	Depósito
7	Cable medidor
8	Cable guía, 316 (incl. opción de cable guía)
9	Desplazador con anillos (incl. opción de cable guía)
10	Placa del gancho de anclaje, 304 (incl. opción de cable guía) <ul style="list-style-type: none"><li data-bbox="306 456 667 480">■ 100 mm (3,94 in) para D 50 mm (1,97 in)<li data-bbox="306 480 667 504">■ 110 mm (4,33 in) para D 70 mm (2,76 in)
11	Punto de soldadura
12	Anillo del cable, 316L
13	Brida

5.1.3 Medida del anillo guía

A continuación se muestra la medida del anillo guía.



A0055638

4 Anillo guía

A Desplazador cilíndrico de $\varnothing 50$ mm (1,97 in) de 316L

B Desplazador cónico de $\varnothing 70$ mm (2,76 in) de 316L

5.2 Montaje del equipo

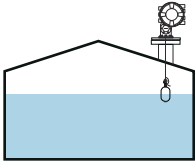
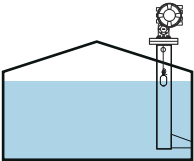
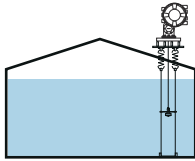
El NMS8x se entrega en dos tipos distintos de embalaje, según el método de montaje del desplazador.

- En el caso del método "todo en uno", el desplazador se monta en el cable medidor del NMS8x.
- En el caso del método en el que el desplazador se envía por separado, es necesario instalar el desplazador en el cable medidor dentro del NMS8x.

5.2.1 Instalaciones disponibles

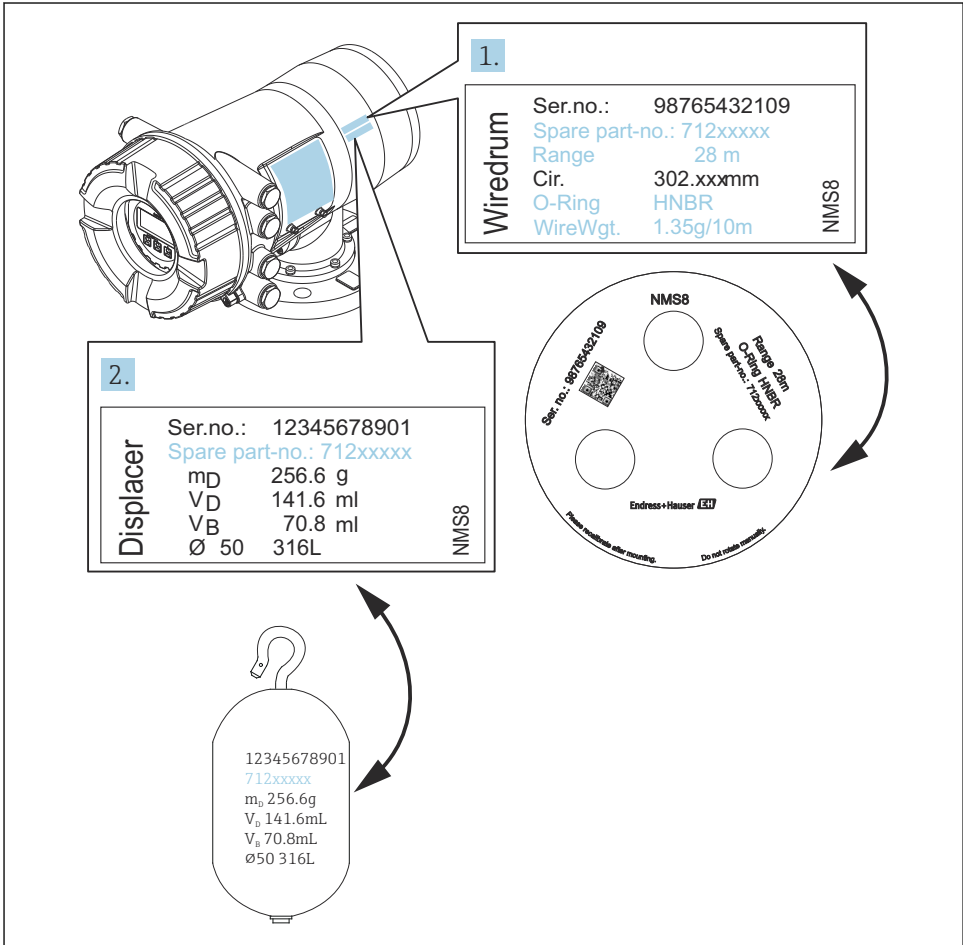
Los procedimientos de instalación disponibles para el NMS8x son los siguientes.

- Montaje sin sistema de guía
- Montaje con tubo tranquilizador
- Montaje con cable guía

Opciones de montaje	Sin sistema de guía (Montaje en espacio libre)	Con tubo tranquilizador	Con cable guía
Tipo de depósitos			
Tipo de instalaciones	<ul style="list-style-type: none"> ▪ Todo en uno ▪ Desplazador enviado por separado ▪ Instalación del desplazador a través de la ventana de calibración 	<ul style="list-style-type: none"> ▪ Todo en uno ▪ Desplazador enviado por separado ▪ Instalación del desplazador a través de la ventana de calibración 	Desplazador enviado por separado

5.2.2 Verificación del desplazador y el tambor recogedor de cable

Antes de instalar el NMS8x, asegúrese de que los números de serie del desplazador y del tambor recogedor de cable coincidan con los que están impresos en la etiqueta pegada en la caja.



A0030106

5 Verificación del desplazador y el tambor recogedor de cable

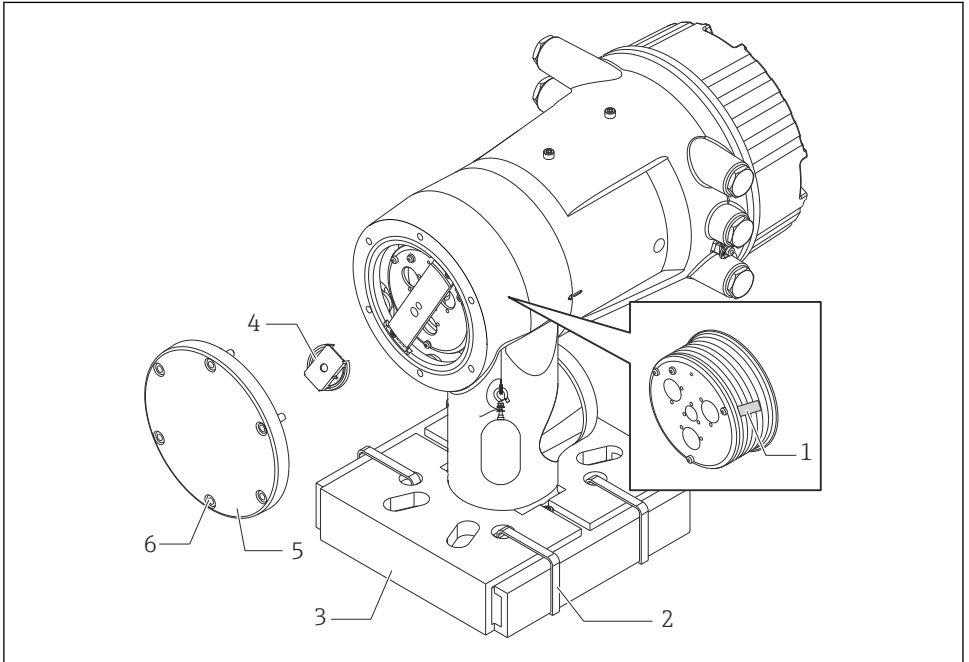
5.2.3 Instalación para el método "todo en uno"

El equipo se puede entregar mediante el método "todo en uno".



El desplazador se envía por separado conforme a las especificaciones siguientes.


- Desplazador de 316L de 30 mm (1,18 in)
- Desplazador de 316L de 110 mm (4,33 in)
- Desplazador de PTFE de 30 mm (1,18 in)
- Desplazador de PTFE de 50 mm (1,97 in)
- Conjunto de los cables guía
- Opción de limpiado de aceite + grasa



A0030108

6 Retirada de los materiales de embalaje


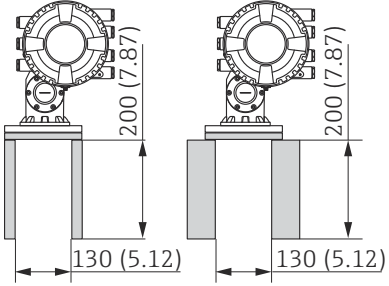

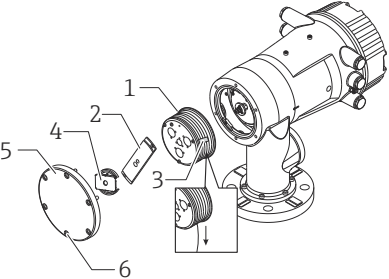
- 1 Cinta
- 2 Banda de fijación
- 3 Soporte del desplazador
- 4 Tope del tambor recogedor de cable
- 5 Tapa de la caja del tambor
- 6 Tornillos y pernos

Procedimientos	Notas
<ol style="list-style-type: none"> 1. Sujete el medidor de forma que permanezca horizontal contra la brida. 2. Corte las bandas de fijación [2]. 3. Retire el soporte del desplazador [3] y el material de embalaje del desplazador. 	<ul style="list-style-type: none"> ▪ Ejecute estos pasos antes de montar el NMS8x en la tubuladura. ▪ No incline el NMS8x tras retirar el soporte del desplazador.
<ol style="list-style-type: none"> 4. Monte el NMS8x en la tubuladura. 	<ul style="list-style-type: none"> ▪ Compruebe que el cable medidor cuelgue en vertical. ▪ Asegúrese de que el cable medidor no tenga dobleces ni otros defectos.
<ol style="list-style-type: none"> 5. Retire los tornillos y los pernos M6 [6] (pernos M10 si la caja es de acero inoxidable) para retirar la tapa de la caja del tambor [5]. 6. Afloje dos tornillos y retire el tope del tambor recogedor de cable [4]. 	<p>Asegúrese de no perder la junta tórica ni los pernos de fijación de la tapa de la caja del tambor.</p>
<ol style="list-style-type: none"> 7. Retire cuidadosamente la cinta [1] del tambor recogedor de cable. 	<ul style="list-style-type: none"> ▪ Retire la cinta manualmente para evitar que el tambor recogedor de cable resulte dañado. ▪ Compruebe que el cable medidor se enrolle correctamente en las ranuras.
<ol style="list-style-type: none"> 8. Monte la tapa de la caja del tambor. 	<p>Asegúrese de que la junta tórica esté en la tapa de la caja del tambor.</p>
<ol style="list-style-type: none"> 9. Encienda la alimentación del NMS8x. 	<p> Los pasos de calibración del sensor, de la referencia y del tambor no son necesarios porque se llevan a cabo antes de la entrega.</p>



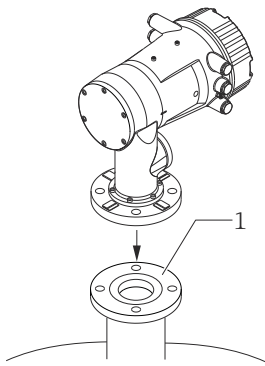
5.2.4 Método de instalación del desplazador enviado por separado

Es necesario retirar del NMS8x el tambor recogedor de cable, sacar la cinta que se encuentra sobre el tambor, montar el tambor en la caja del tambor e instalar el desplazador en el cable medidor.

Use bloques o un pedestal para asegurar el NMS8x y disponga el entorno de forma que se pueda suministrar alimentación eléctrica al NMS8x.

Procedimientos	Figuras
<ol style="list-style-type: none"> 1. Asegure el NMS8x sobre los bloques o el pedestal. 2. Asegúrese de que haya espacio suficiente debajo del NMS8x. <p> Actúe con cuidado para que el NMS8x no se caiga.</p>	 <p style="text-align: center;">Medidas en mm (in)</p>
<ol style="list-style-type: none"> 3. Retire los tornillos y los pernos M6 [6] (pernos M10 si la caja es de acero inoxidable). 4. Retire la tapa del tambor recogedor de cable [5], el tope del tambor recogedor de cable [4] y la abrazadera [2]. 5. Retire el tambor recogedor de cable [1] de la caja del tambor. 6. Retire la cinta [3] del tambor recogedor de cable. 7. Desenrolle el cable medidor aprox. 250 mm (9,84 in) de forma que el anillo del cable quede posicionado bajo la brida. 8. Monte el tambor recogedor de cable en el NMS8x. 9. Monte la abrazadera. <p> <ul style="list-style-type: none"> ▪ Preste especial atención para no golpear el tambor recogedor de cable contra la caja debido a la intensa fuerza magnética. ▪ Trate el cable medidor con cuidado. De lo contrario, se podría doblar. ▪ Asegúrese de que el cable se enrolle correctamente en las ranuras. </p>	 <p style="text-align: right; font-size: small;">A0030109</p>

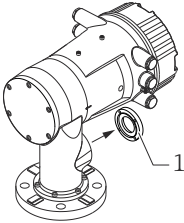
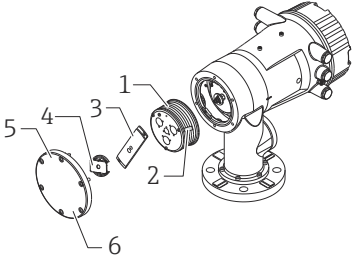
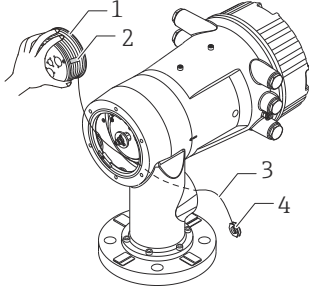
Procedimientos	Figuras
<p>10. Enganche el desplazador [3] en el anillo [2].</p> <p>i</p> <ul style="list-style-type: none"> ▪ Asegúrese de que el cable se enrolle correctamente en las ranuras. ▪ De lo contrario, retire el desplazador y el tambor recogedor de cable y repita el paso 7. 	<p style="text-align: right;">A0030110</p>
<p>11. Encienda la alimentación del NMS8x.</p> <p>12. Lleve a cabo la calibración del sensor</p> <p>13. Asegure el desplazador [2] en el cable medidor [1] con el alambre de sujeción [4].</p> <p>14. Instale el cable de tierra [3] del desplazador (para conocer más detalles sobre la instalación del cable de tierra del desplazador, → 27).</p> <p>15. Lleve a cabo la calibración de referencia.</p> <p>16. Apague la alimentación eléctrica.</p> <p>17. Monte la tapa del tambor recogedor de cable [5].</p> <p>i</p> <ul style="list-style-type: none"> ▪ Para la calibración del sensor, → 57 ▪ Para la calibración de referencia, → 60. 	<p style="text-align: right;">A0030111</p>

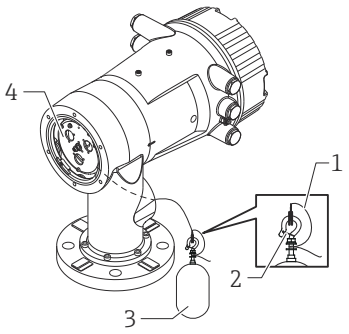
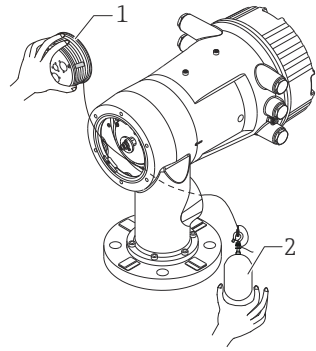
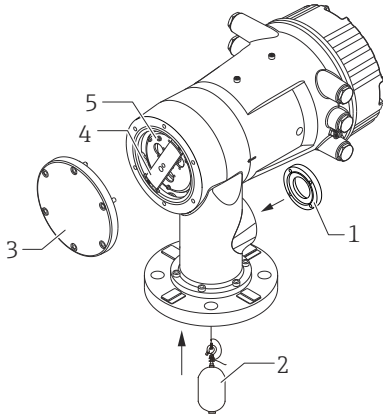
Procedimientos	Figuras
<p>18. Monte el NMS8x en la tubuladura del depósito [1].</p> <p>19. Asegúrese de que el desplazador no toque la pared interior de la tubuladura.</p> <p>20. Encienda la alimentación eléctrica.</p> <p>21. Lleve a cabo la calibración del tambor.</p> <p> Para la calibración del tambor, →  61</p>	 <p>A0030112</p>







5.2.5 Instalación a través de la ventana de calibración

Si el desplazador tiene un diámetro de 50 mm (1,97 in), se puede instalar a través de la ventana de calibración.

i La instalación a través de la ventana de calibración solo se puede llevar a cabo con los desplazadores siguientes: 50 mm SUS, 50 mm alloy C, 50 mm PTFE

Procedimientos	Figuras
<ol style="list-style-type: none"> 1. Retire la cubierta de la ventana de calibración [1]. 	 <p style="text-align: right;">A0030113</p>
<ol style="list-style-type: none"> 2. Retire los pernos M6 y los tornillos [6] (pernos M10 si la caja es de acero inoxidable). 3. Retire la cubierta [5], el tope del tambor recogedor de cable [4] y la abrazadera [3]. 4. Retire el tambor recogedor de cable [1] de la caja del tambor. 5. Retire la cinta [2] que asegura el cable. <p>i Trate el cable medidor con cuidado. De lo contrario, se podría doblar.</p>	 <p style="text-align: right;">A0030114</p>
<ol style="list-style-type: none"> 6. Mientras sujeta el tambor recogedor de cable [1] con una mano, desenrolle el cable medidor [3] aprox. 500 mm (19,69 in). 7. Asegure el cable [3] provisionalmente con la cinta [2]. 8. Introduzca el anillo del cable [4] en la caja del tambor. 9. Tire del anillo del cable hacia fuera a través de la ventana de calibración. <p>i Trate el cable medidor con cuidado.</p>	 <p style="text-align: right;">A0030115</p>

Procedimientos	Figuras
<p>10. Introduzca provisionalmente el tambor recogedor de cable [4] en la caja del tambor.</p> <p>11. Enganche el desplazador [3] en el anillo del cable.</p> <p>12. Asegure el desplazador en el cable medidor con el alambre de sujeción [2].</p> <p>13. Instale el cable de tierra [1] para el desplazador (para conocer más detalles sobre la instalación del cable de tierra del desplazador, → 27).</p> <p>i</p> <ul style="list-style-type: none"> ▪ Preste especial atención para no golpear el tambor recogedor de cable contra la caja debido a la intensa fuerza magnética. ▪ Trate el cable medidor con cuidado. De lo contrario, se podría doblar. 	 <p style="text-align: right;">A0030116</p>
<p>14. Extraiga el tambor recogedor de cable de la caja del tambor y desenrolle el cable medidor aprox. 500 mm (19,69 in).</p> <p>15. Sostenga en alto el tambor recogedor de cable [1] y ponga el desplazador [2] en la ventana de calibración.</p> <p>16. Sujete el desplazador en el centro de la ventana de calibración.</p> <p>17. Mantenga en alto la otra mano (tambor recogedor de cable) para añadir tensión al cable medidor e impedir así que el desplazador caiga rápidamente.</p>	 <p style="text-align: right;">A0030117</p>
<p>18. Suelte el desplazador [2].</p> <p>19. Retire la cinta del tambor recogedor de cable [5].</p> <p>20. Introduzca el tambor recogedor de cable en la caja del tambor.</p> <p>21. Monte la abrazadera [4].</p> <p>i</p> <p>22. Encienda la alimentación del NMS8x y mueva el desplazador hacia arriba usando el Asistente Mover desplazador → 56 hasta que en la ventana de calibración se pueda ver el anillo del cable.</p> <p>i</p> <ul style="list-style-type: none"> ▪ Asegúrese de que el cable medidor no tenga dobleces ni otros defectos. ▪ Asegúrese de que el desplazador no toque la pared interior de la tubuladura. 	 <p style="text-align: right;">A0030118</p>

Procedimientos	Figuras
<p>23. Lleve a cabo la calibración del sensor.</p> <p> Para la calibración del sensor, →  57</p> <p>24. Lleve a cabo la calibración de referencia.</p> <p> Para la calibración de referencia, →  60.</p> <p>25. Monte la tapa de la caja del tambor [3] y la cubierta de la ventana de calibración [1].</p> <p>26. Lleve a cabo la calibración del tambor.</p> <p> Para la calibración del tambor, →  61</p>	

Instalación del cable de tierra del desplazador

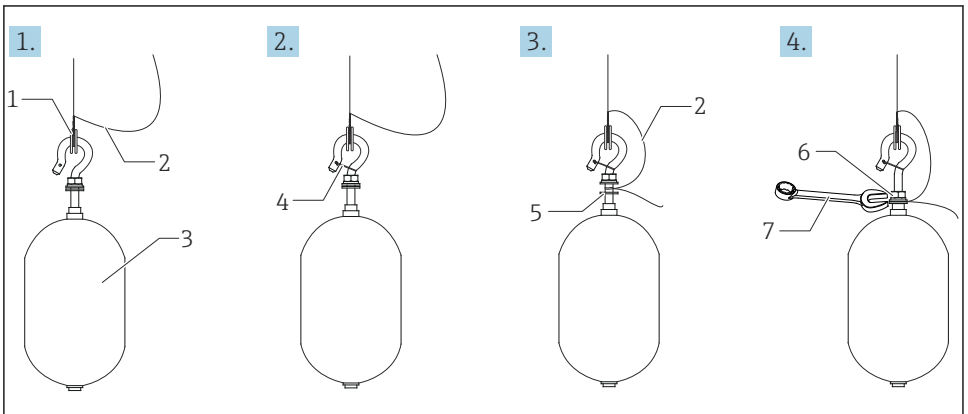
Según la aplicación y los requisitos Ex, es necesario efectuar la puesta a tierra eléctrica del desplazador. A continuación se describen los diferentes procedimientos existentes según el tipo de desplazador.



Para obtener más detalles sobre la instalación del desplazador, → 17

Instalación del desplazador estándar

1. Monte el desplazador [3] en el anillo del cable [1].
 2. Enrolle el alambre de sujeción [4] en el gancho para el cable.
 3. Enrolle dos vueltas el cable de tierra [2] entre las arandelas [5].
 - ↳ En aplicaciones que no sean a prueba de explosiones y no requieran puesta a tierra, ignore este paso.
 4. Asegure la tuerca [6] con una llave inglesa [7].
- Así termina el procedimiento de instalación del desplazador.



A0028694

7 Instalación del desplazador

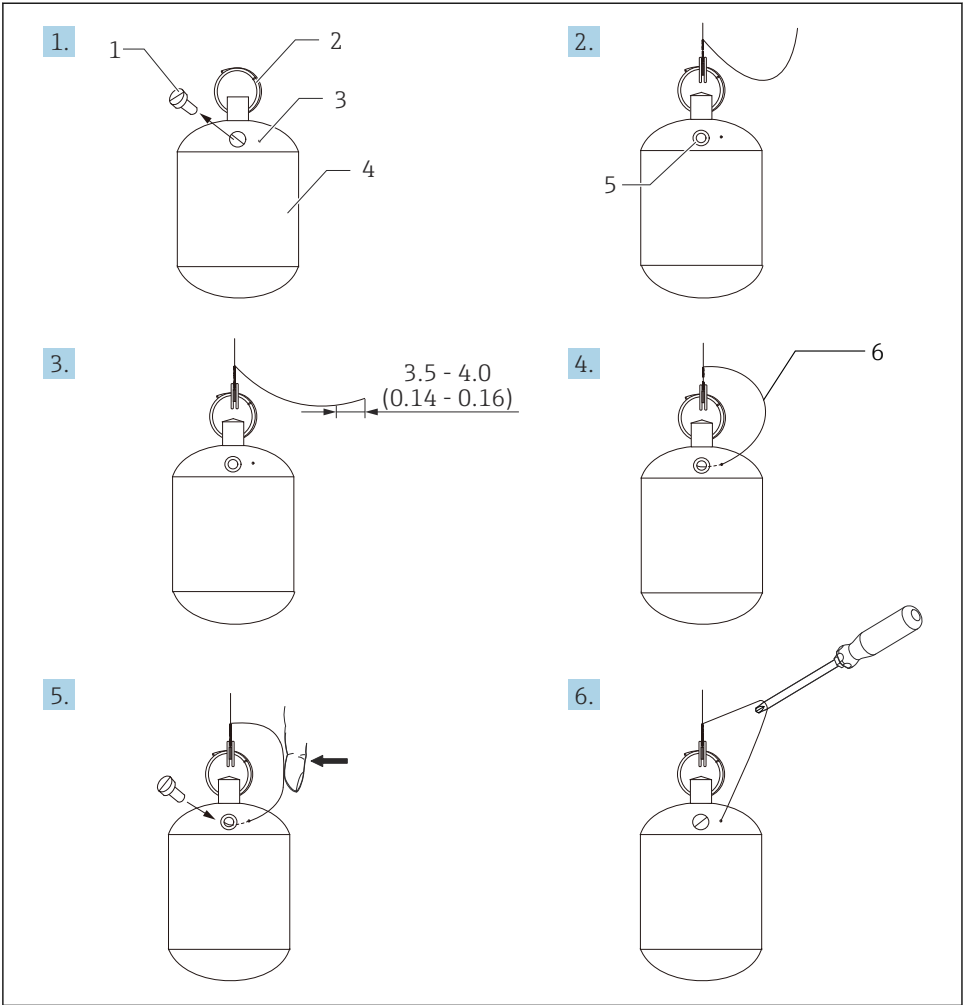
- 1 Anillo del cable
- 2 Cable de tierra
- 3 Desplazador
- 4 Alambre de sujeción
- 5 Arandela
- 6 Tuerca
- 7 Llave inglesa

Instalación del desplazador de PTFE

1. Retire el tornillo [1] con un destornillador de hoja plana.
2. Monte el desplazador [4] en el anillo de teflón [2].

3. Retire la cubierta de PFA del cable aprox. 3,5 ... 4,0 mm (0,14 ... 0,16 in) para disponer de conductividad.
 - ↳ **Cable de PTFE:** Instale el cable de tierra [6] en el desplazador desde la ranura de inserción para cables [3] hasta que el cable de tierra toque la pared del orificio para tornillos [5].
 - Cable de SUS:** Instale el cable de tierra [6] en el desplazador desde la ranura de inserción para cables [3] hasta que el cable de tierra toque la pared del orificio para tornillos [5]. Luego instale el cable de tierra 10 mm (0,39 in) más allá.
4. Instale el cable de tierra [6] en el desplazador desde la ranura de inserción para cables [3] hasta que el cable de tierra entre en contacto con la pared del orificio para tornillos [5].
5. Apriete el tornillo [1].
 - ↳ Sujete el cable de tierra con la punta de los dedos de forma que el cable no se salga de la ranura.
6. Use un destornillador para levantar el desplazador y asegúrese de que el cable de tierra no se salga de la ranura.

Así termina la instalación del desplazador de PTFE.



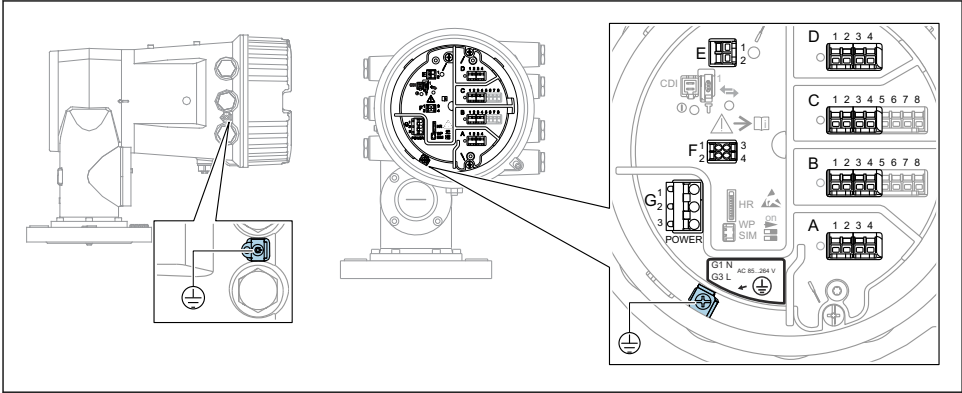
A0028696

8 Instalación del desplazador de PTFE; medidas en mm (in)

- 1 Tornillo
- 2 Anillo cubierto de PFA
- 3 Ranura para la inserción del cable
- 4 Desplazador
- 5 Orificio para tornillos
- 6 Cable de tierra

6 Conexión eléctrica

6.1 Asignación de terminales



A0026905

9 Compartimento de terminales (ejemplo típico) y bornes de tierra

i Rosca de la caja

Las roscas del sistema electrónico y del compartimento de conexiones se pueden dotar de un recubrimiento antifricción.

Lo siguiente es aplicable a todos los materiales de la caja:

✗ No lubrique las roscas de la caja.

Área de terminales A/B/C/D (ranuras para módulos de E/S)

Módulo: Hasta cuatro módulos de E/S, según el código de pedido

- Los módulos con cuatro terminales se pueden situar en cualquiera de estas ranuras.
- Los módulos con ocho terminales pueden situarse en las ranuras B o C.

i La asignación exacta de los módulos a las ranuras depende de la versión del equipo

→ 35.

Área de terminales E

Módulo: Interfaz HART Ex i/IS

- E1: H+
- E2: H-

Área de terminales F

Indicador remoto

- F1: V_{CC} (conectar al terminal 81 del indicador remoto)
- F2: Señal B (conectar al terminal 84 del indicador remoto)
- F3: Señal A (conectar al terminal 83 del indicador remoto)
- F4: Gnd (conectar al terminal 82 del indicador remoto)

Área de terminales G (para alimentación de CA de alta tensión y alimentación de CA de baja tensión)

- G1: N
- G2: No conectado
- G3: L

Área de terminales G (para alimentación de CC de baja tensión)

- G1: L-
- G2: No conectado
- G3: L+

Área de terminales: Tierra de protección

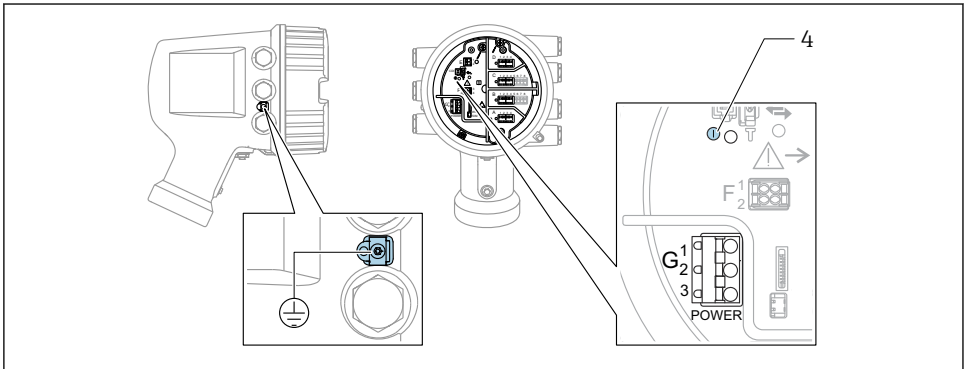
Módulo: Conexión a tierra de protección (tornillo M4)



A0018339

10 Área de terminales: Tierra de protección

6.1.1 Alimentación



A0033413

- G1 N
 G2 No conectado
 G3 L
 4 LED verde: Indica que la alimentación está activa



La tensión de alimentación también se indica en la placa de identificación.

Tensión de alimentación

Alimentación de CA de alta tensión:

Valor operativo:

$100 \dots 240 \text{ V}_{AC} (-15\% + 10\%) = 85 \dots 264 \text{ V}_{AC}, 50/60 \text{ Hz}$

Alimentación de CA de baja tensión:

Valor operativo:

$$65 V_{AC} (-20\% + 15\%) = 52 \dots 75 V_{AC}, 50/60 \text{ Hz}$$

Alimentación de CC de baja tensión:

Valor operativo:

$$24 \dots 55 V_{DC} (-20\% + 15\%) = 19 \dots 64 V_{DC}$$

Consumo de potencia

La potencia máxima depende de la configuración de los módulos. El valor muestra la máxima potencia aparente; seleccione los cables aplicables en consecuencia. La potencia eficaz consumida realmente es 12 W.

Alimentación de CA de alta tensión:

28,8 VA

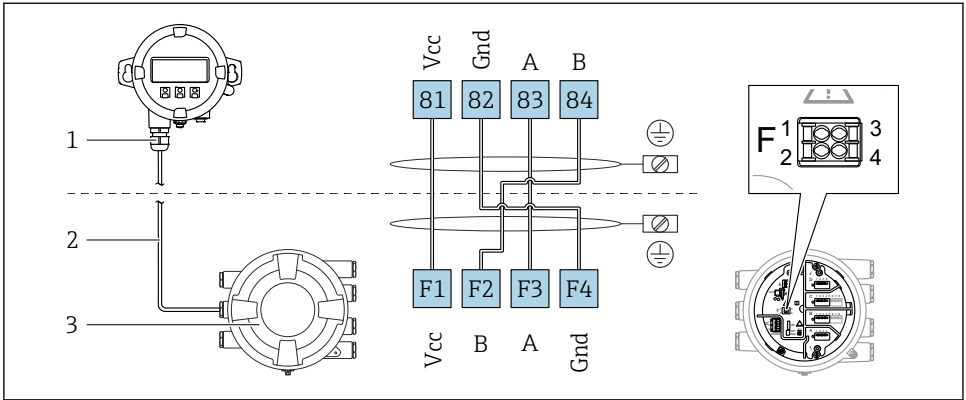
Alimentación de CA de baja tensión:

21,6 VA

Alimentación de CC de baja tensión:

13,4 W

6.1.2 Módulo de indicación y configuración a distancia DKX001



A0037025

11 Conexión del módulo de indicación y configuración a distancia DKX001 al equipo de medición de depósitos (NMR8x, NMS8x o NRF8x)

- 1 Módulo de indicación y configuración a distancia
- 2 Cable de conexión
- 3 Equipo para la medición de depósitos (NMR8x, NMS8x o NRF8x)

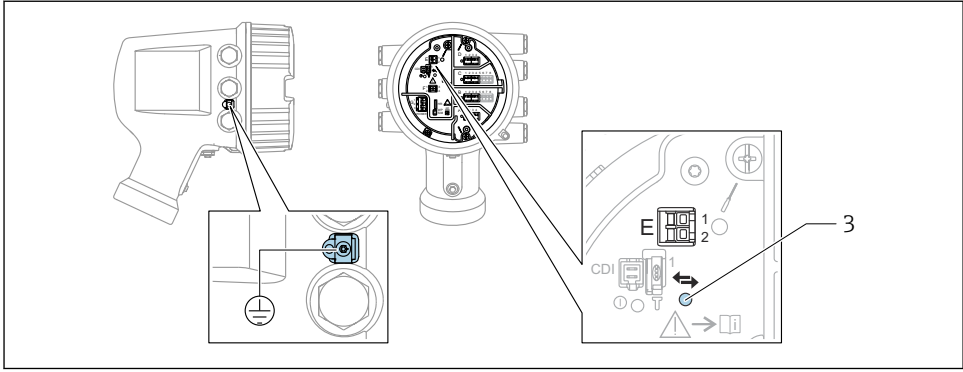


El módulo de indicación y configuración a distancia DKX001 está disponible como accesorio. Para obtener más detalles, consulte el documento SD01763D.



- El valor medido se indica simultáneamente en el DKX001 y en el módulo de indicación y configuración local.
- No es posible acceder al menú de configuración en ambos módulos al mismo tiempo. Si se accede al menú de configuración en uno de estos módulos, el otro módulo se bloquea automáticamente. Este bloqueo permanece activo hasta que se cierra el menú en el primer módulo (vuelve a la indicación del valor medido).

6.1.3 Interfaz HART Ex i/IS



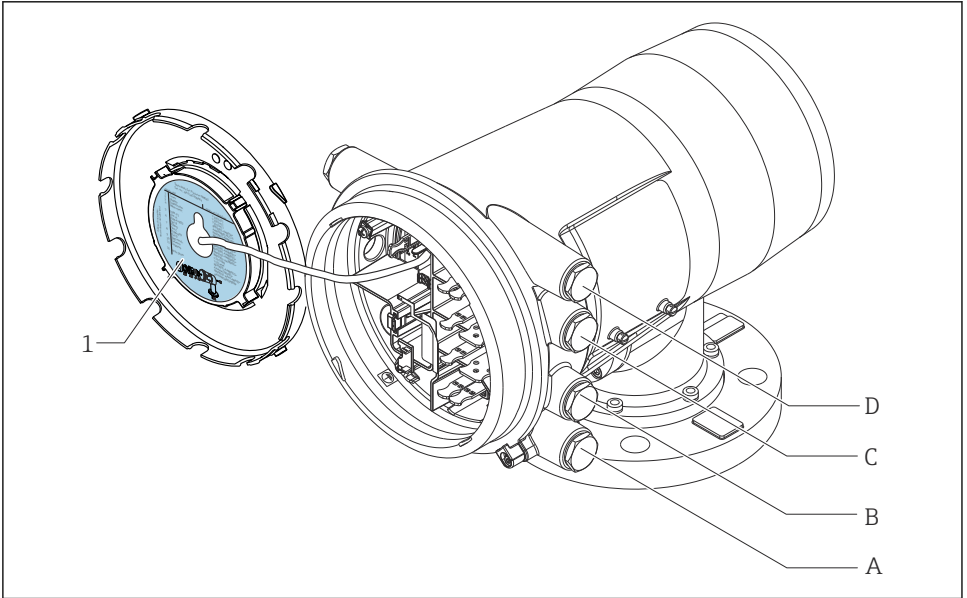
A0033414

- E1 H+
- E2 H-
- 3 LED naranja: Indica que la comunicación de datos está activa

i Esta interfaz siempre actúa como el maestro HART principal para los transmisores esclavos HART conectados. Los módulos de E/S analógicas, por su parte, se pueden configurar como maestros o esclavos HART → 38 → 41.

6.1.4 Ranuras para módulos de E/S

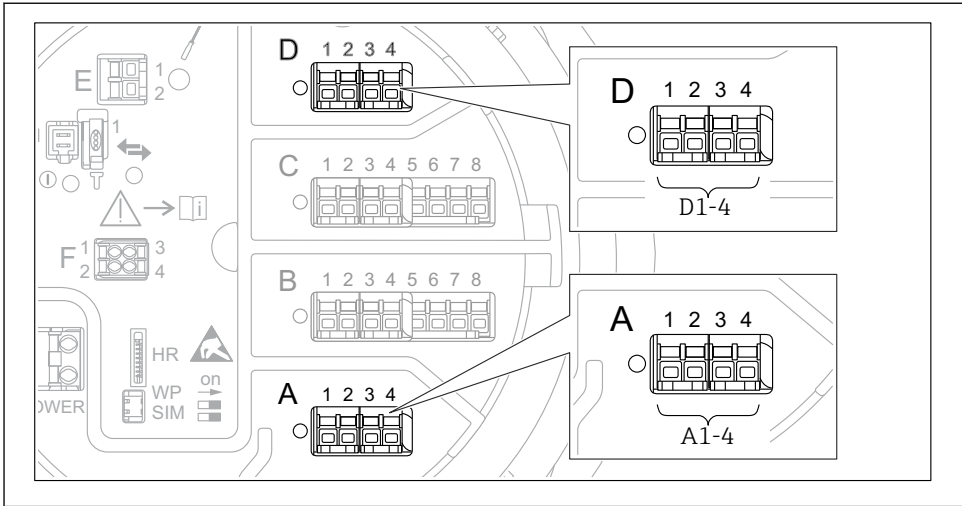
El compartimento de terminales contiene cuatro ranuras (A, B, C y D) para módulos de E/S. Según la versión del equipo (características de pedido 040, 050 y 060), estas ranuras contienen diferentes módulos de E/S. La asignación de ranuras del equipo en cuestión está indicada en una etiqueta situada en la cubierta posterior del módulo indicador.



A0030119

- 1 Etiqueta que muestra (entre otros) los módulos presentes en las ranuras A a D.
- A Entrada de cable para la ranura A
- B Entrada de cable para la ranura B
- C Entrada de cable para la ranura C
- D Entrada de cable para la ranura D

6.1.5 Terminales del módulo "Modbus", del módulo "V1" o del módulo "WM550"



A0031200

- ▣ 12 Designación de los módulos "Modbus", "V1" o "WM550" (ejemplos); según la versión del equipo, estos módulos también se pueden encontrar en las ranuras B o C.

Según la versión del equipo, los módulos "Modbus" y/o "V1" o "WM550" pueden encontrarse en distintas ranuras del compartimento de terminales. En el menú de configuración, las interfaces "Modbus" y "V1" o "WM550" se designan por medio de la ranura respectiva y por los terminales de dicha ranura: **A1-4**, **B1-4**, **C1-4**, **D1-4**.

Terminales del módulo "Modbus"

Designación del módulo en el menú de configuración: **Modbus X1-4**; (X = A, B, C o D)

- X1¹⁾
 - Nombre del terminal: S
 - Descripción: Apantallamiento de cable conectado a TIERRA a través de un condensador
- X2¹⁾
 - Nombre del terminal: 0V
 - Descripción: Referencia común
- X3¹⁾
 - Nombre del terminal: B-
 - Descripción: Línea de señal no invertida
- X4¹⁾
 - Nombre del terminal: A+
 - Descripción: Línea de señal invertida

1) En este caso, "X" se refiere a una de las ranuras "A", "B", "C" o "D".

Terminales de los módulos "V1" y "WM550"

Designación del módulo en el menú de configuración: **V1 X1-4** o **WM550 X1-4**; (X = A, B, C o D)

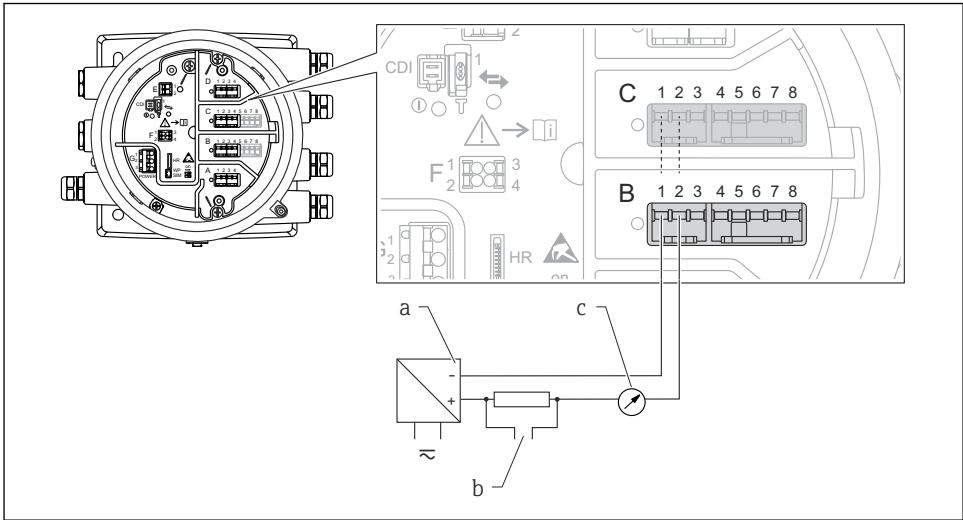
- X1 ²⁾
 - Nombre del terminal: S
 - Descripción: Apantallamiento de cable conectado a TIERRA a través de un condensador
- X2 ¹⁾
 - Nombre del terminal: -
 - Descripción: No conectado
- X3 ¹⁾
 - Nombre del terminal: B-
 - Descripción: - de la señal de protocolo de lazo
- X4 ¹⁾
 - Nombre del terminal: A+
 - Descripción: + de la señal de protocolo de lazo

2) En este caso, "X" se refiere a una de las ranuras "A", "B", "C" o "D".

6.1.6 Conexión del módulo "E/S analógica" para uso pasivo

- i** En el uso pasivo, la tensión de alimentación para la línea de comunicación debe ser suministrada por una fuente externa.
- El cableado debe ser coherente con el modo de funcionamiento previsto para el módulo de E/S analógica; véanse los planos más abajo.

"Modo de operación" = "Salida de 4..20mA" o "Esclavo HART + salida 4..20mA"

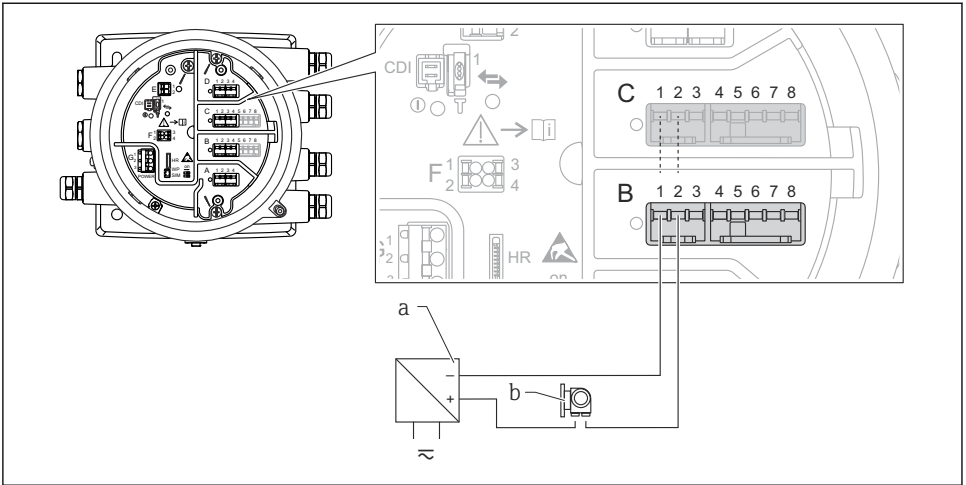


A0027991

13 *Uso pasivo del módulo de E/S analógica en el modo de salida*

- a Alimentación*
- b Salida de señal HART*
- c Evaluación de la señal analógica*

"Modo de operación" = "Entrada 4..20mA" o "Maestro HART + entrada 4..20mA"



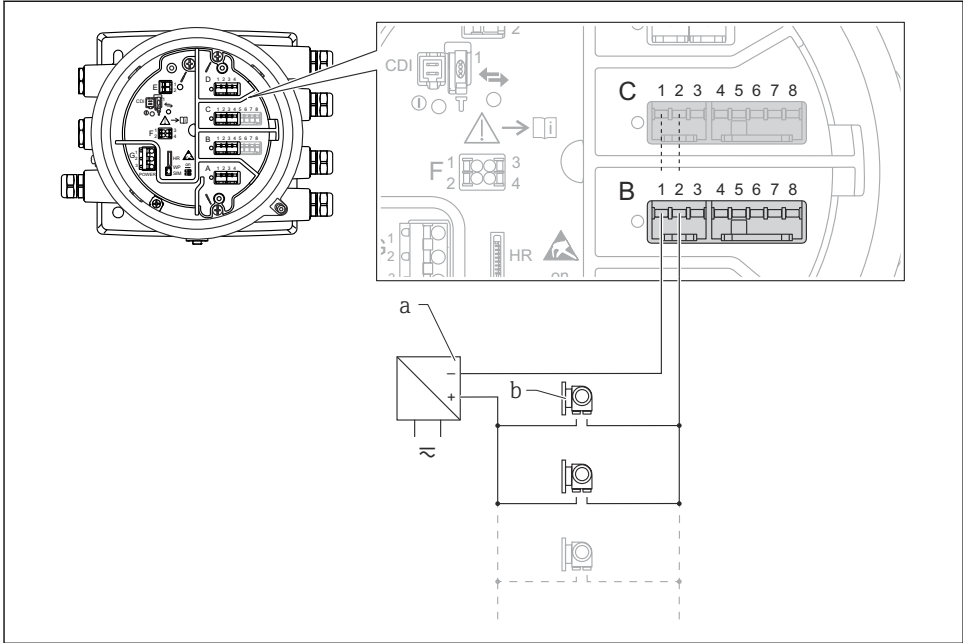
A0027933

14 *Uso pasivo del módulo de E/S analógica en el modo de entrada*

a Alimentación

b Equipo externo con 4...20 mA y/o salida de señal HART

"Modo de operación" = "Maestro HART"



A0027934

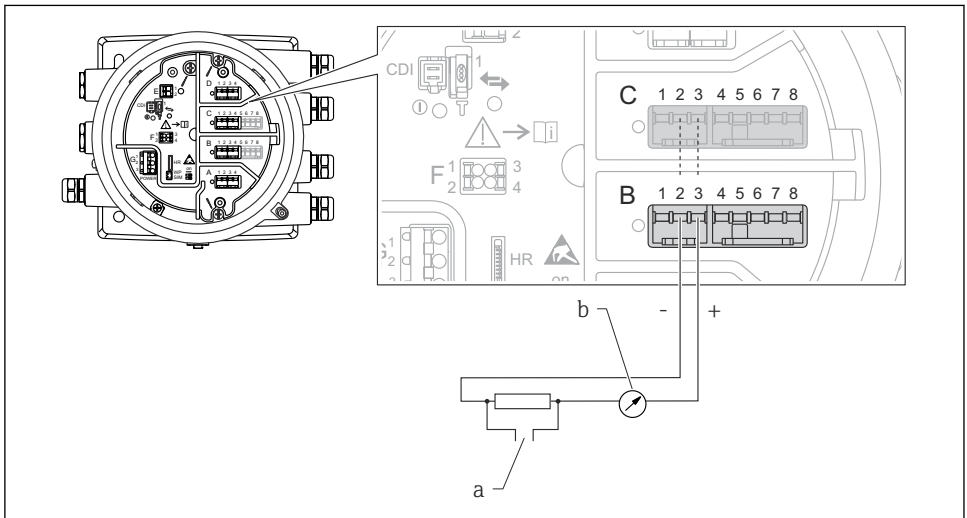
15 Uso pasivo del módulo de E/S analógica en el modo maestro HART

- a Alimentación
- b Hasta 6 equipos externos con salida de señal HART

6.1.7 Conexión del módulo "E/S analógica" para uso activo

- i** En el uso activo, la tensión de alimentación para la línea de comunicación es suministrada por el mismo equipo. No se requiere alimentación externa.
- El cableado debe ser coherente con el modo de funcionamiento previsto para el módulo de E/S analógica; véanse los planos más abajo.
- i** Consumo máximo de corriente de los equipos HART conectados: 24 mA (es decir, 4 mA por equipo si hay conectados 6 equipos).
- Tensión de salida del módulo Ex-d: 17,0 V@4 mA a 10,5 V@22 mA
- Tensión de salida del módulo Ex-ia: 18,5 V@4 mA a 12,5 V@22 mA

"Modo de operación" = "Salida de 4..20mA" o "Esclavo HART + salida 4..20mA"

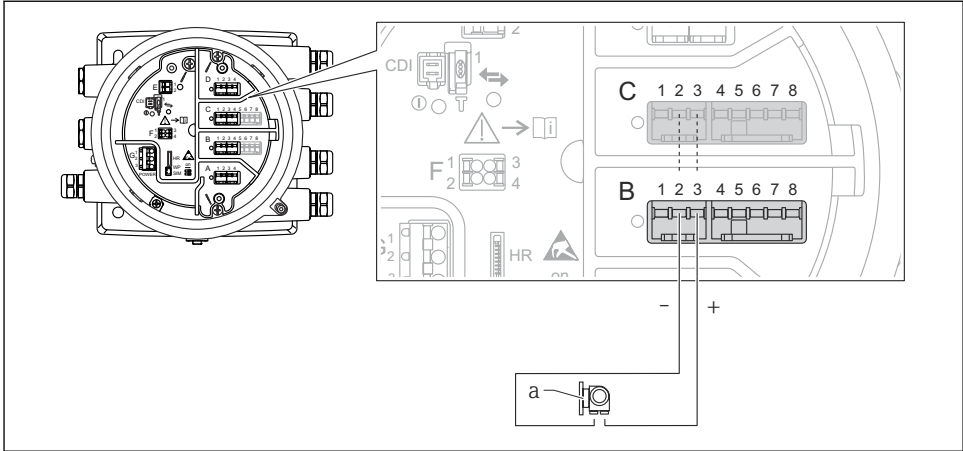


A0027932

16 Uso activo del módulo de E/S analógica en el modo de salida

- a* Salida de señal HART
- b* Evaluación de la señal analógica

"Modo de operación" = "Entrada 4..20mA" o "Maestro HART + entrada 4..20mA"

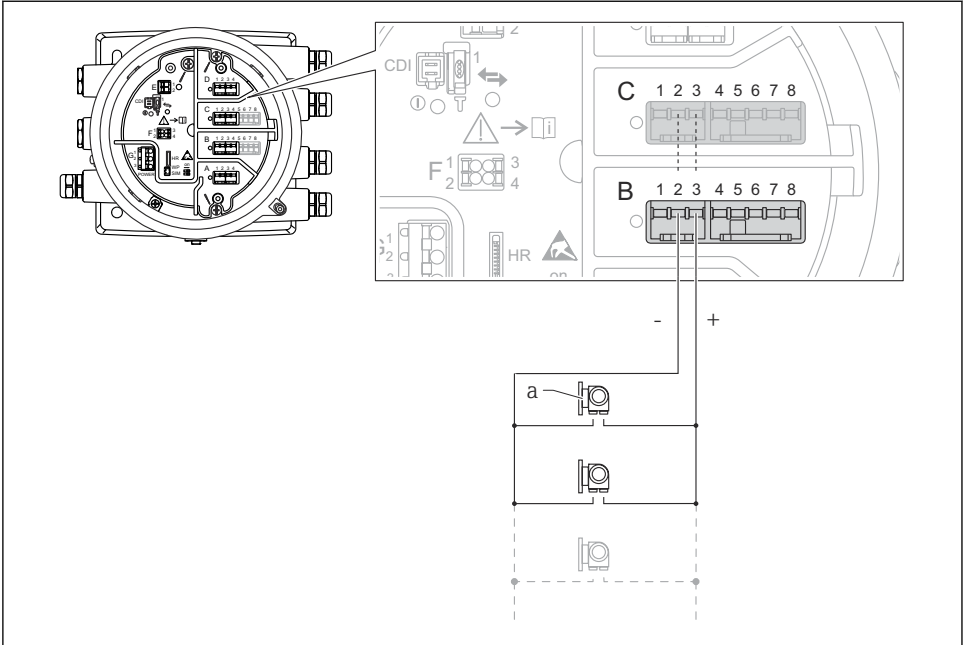


A0027935

17 *Uso activo del módulo de E/S analógica en el modo de entrada*

a *Equipo externo con 4...20 mA y/o salida de señal HART*

"Modo de operación" = "Maestro HART"



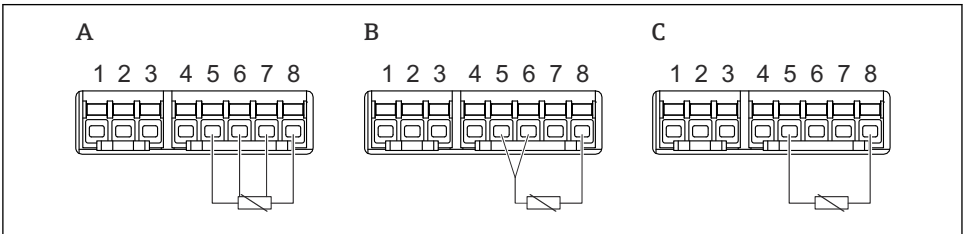
A0027936

18 *Uso activo del módulo de E/S analógica en el modo maestro HART*

a *Hasta 6 equipos externos con salida de señal HART*

i El consumo de corriente máximo para los equipos HART conectados es 24 mA (es decir, 4 mA por equipo si hay conectados 6 equipos).

6.1.8 **Conexión de un RTD**



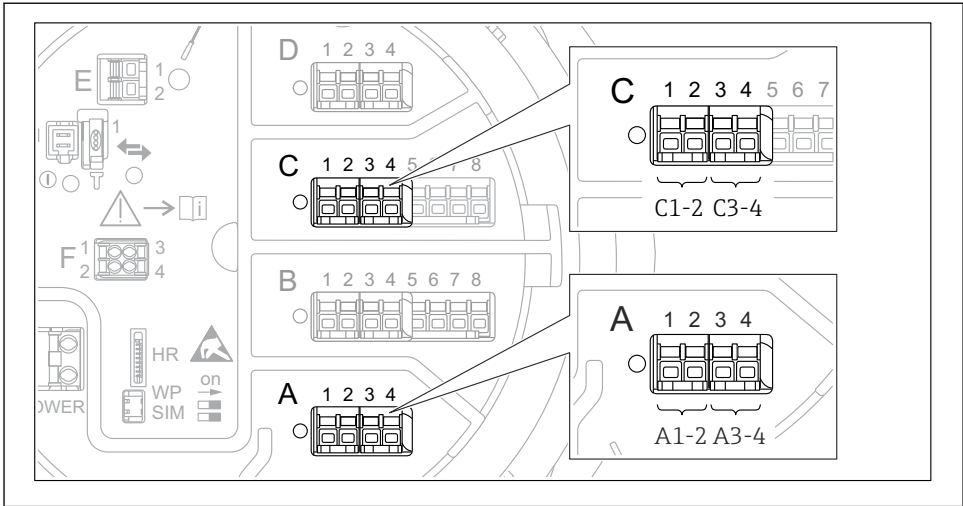
A0026371

A *Conexión de RTD a 4 hilos*

B *Conexión de RTD a 3 hilos*

C *Conexión de RTD a 2 hilos*

6.1.9 Terminales del módulo "E/S digital"



A0026424

19 Designación de las entradas o salidas digitales (ejemplos)

- Cada módulo de ES digital proporciona dos entradas o salidas digitales.
- En el menú de configuración, cada entrada o salida está designada por la ranura respectiva y dos terminales dentro de la ranura. **A1-2**, p. ej., hace referencia a los terminales 1 y 2 de la ranura **A**. Lo mismo ocurre con las ranuras **B**, **C** y **D** si contienen un módulo E/S digital.
- Para cada uno de estos pares de terminales, en el menú de configuración se puede seleccionar uno de los modos operativos siguientes:
 - Deshabilitar
 - Salida pasiva
 - Entrada pasiva
 - Entrada activa

6.2 Requisitos de conexión

6.2.1 Especificación del cable

Terminales

Sección transversal del cable 0,2 ... 2,5 mm² (24 ... 13 AWG)

Uso para terminales con la función: Señal y alimentación

- Terminales de muelle (NMx8x-xx1...)
- Terminales de tornillo (NMx8x-xx2...)

Sección transversal del cable máx. 2,5 mm² (13 AWG)

Uso para terminales con la función: Borne de tierra en el compartimento de terminales

Sección transversal del cable máx. 4 mm² (11 AWG)

Uso para terminales con la función: Borne de tierra en la caja

Línea de alimentación

Para la línea de alimentación basta el cable estándar del equipo.

Línea de comunicación HART

- Si solo se usa la señal analógica, basta el cable estándar del equipo.
- Si se usa el protocolo HART, se recomienda emplear cable apantallado. Tenga en cuenta el esquema de puesta a tierra de la planta.

Línea de comunicación Modbus

- Tenga en cuenta las condiciones del cable recogidas en el documento TIA-485-A de la Telecommunications Industry Association.
- Condiciones adicionales: Use cable apantallado.

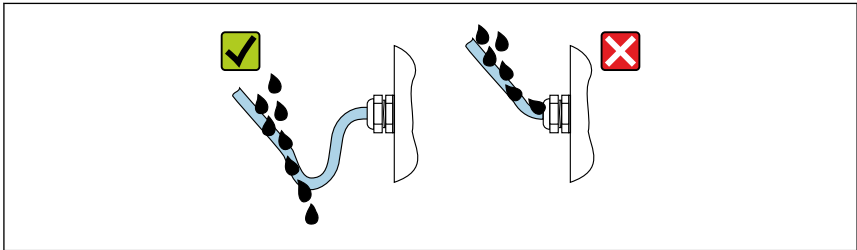
Línea de comunicación V1

- Par trenzado de 2 hilos, cable con o sin apantallamiento
- Resistencia en un cable: $\leq 120 \Omega$
- Capacidad entre líneas: $\leq 0,3 \mu\text{F}$

6.3 Aseguramiento del grado de protección

Para garantizar el grado especificado de protección, efectúe los siguientes pasos tras el conexionado eléctrico:

1. Revise las juntas de la caja para ver si están limpias y bien colocadas. Seque, limpie o sustituya las juntas en caso necesario.
2. Apriete todos los tornillos de la caja y las tapas.
3. Apriete firmemente los prensaestopas.
4. Para asegurar que la humedad no penetre en la entrada de cables, disponga el cable de modo que quede girado hacia abajo ("trampa antiagua").



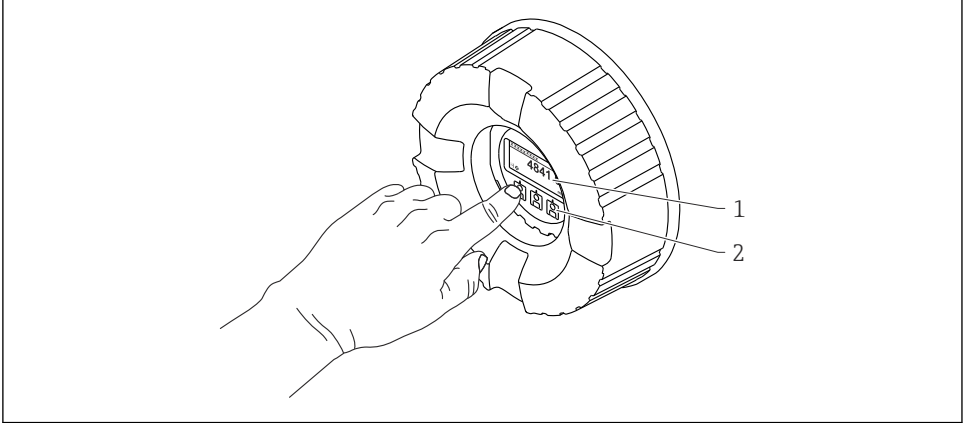
A0029278

5. Introduzca tapones ciegos adecuados para el nivel de seguridad del equipo (p. ej. Ex d/XP).

7 Puesta en marcha

7.1 Métodos de operación

7.1.1 Configuración mediante el indicador local

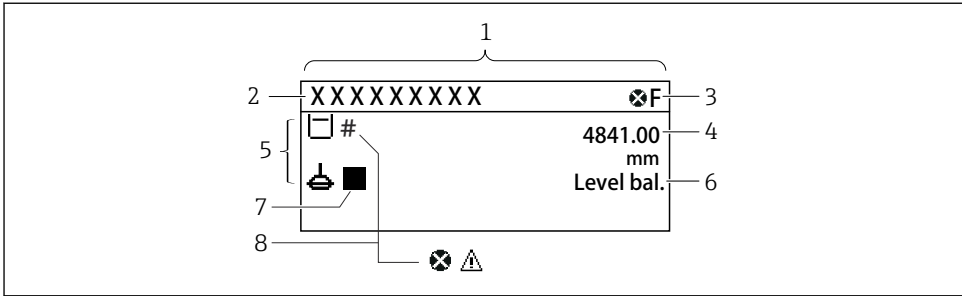


A0028345

20 Elementos indicadores y de configuración

- 1 *Indicador de cristal líquido (LCD)*
- 2 *Teclas en pantalla táctil; se puede operar a través de la ventana de la cubierta. Si se emplea sin la ventana de la cubierta, coloque el dedo ligeramente en el frontal del sensor óptico para activarlo. No presione con fuerza.*


Vista estándar (indicador de valores medidos)



A0028702

21 Apariencia habitual de la vista estándar (indicador de valores medidos)

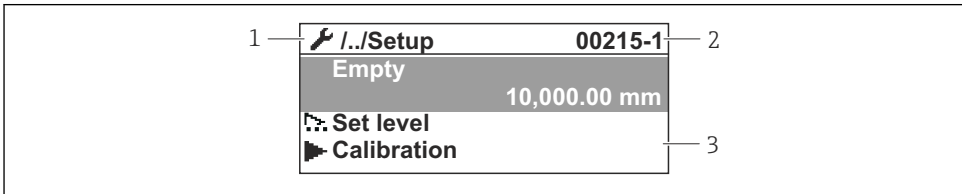
- 1 Módulo indicador
- 2 Etiqueta (TAG) del equipo
- 3 Área de estado
- 4 Zona de visualización de valores medidos
- 5 Zona de visualización de valores medidos y símbolos de estado
- 6 Indicación del estado de medición
- 7 Símbolo de estado de medición
- 8 Símbolo de estado del valor medido

 Para conocer el significado de los símbolos del indicador, véase el Manual de instrucciones (BA) del equipo.

Vista de navegación (menú de configuración)

Para acceder al menú de configuración (vista de navegación), proceda de la siguiente forma:

1. En la vista estándar, pulse **E** durante al menos dos segundos.
↳ Aparece un menú contextual.
2. Seleccione **Bloqueo teclado apagado** en el menú contextual y confirme pulsando **E**.
3. Pulse **E** de nuevo para acceder al menú de configuración.

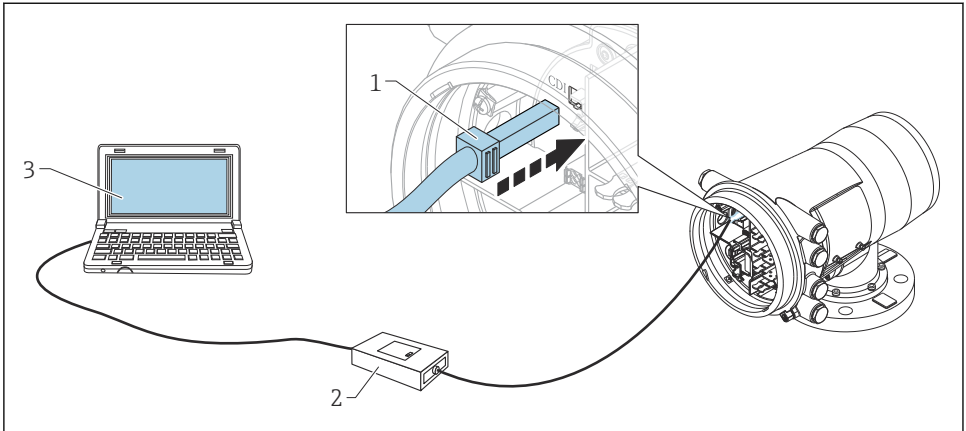


A0047115

22 Vista de navegación

- 1 Submenú o asistente actual
- 2 Código de acceso rápido
- 3 Zona del indicador para navegación

7.1.2 Operación mediante interfaz de servicio y FieldCare/DeviceCare

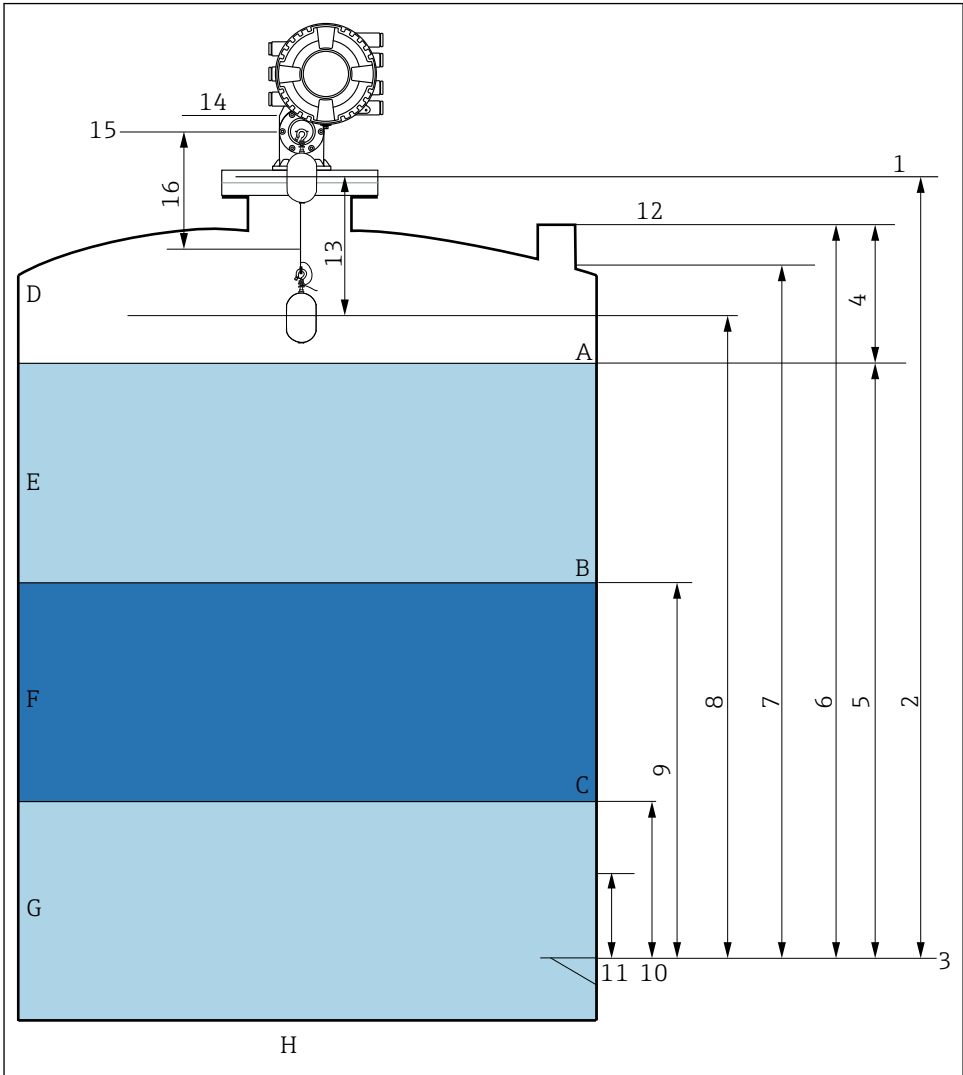


A0030161

23 Configuración a través de la interfaz de servicio

- 1 Interfaz de servicio (CDI = Endress+Hauser Common Data Interface)
- 2 Commbox FXA291
- 3 Ordenador con software de configuración "FieldCare" y COM DTM "CDI Communication FXA291"

7.2 Términos relativos a la medición de depósitos



A0026916

24 Términos relativos a la instalación de un NMS8x (p. ej. NMS81)

- A Nivel del líquido
- B Interfaz superior
- C Interfaz inferior
- D Fase gaseosa
- E Fase superior
- F Fase intermedia

- G Fase inferior
- H Fondo del depósito
- 1 Altura de referencia de la medición
- 2 Vacío
- 3 Placa de referencia
- 4 Capacidad del tanque
- 5 Nivel de tanque
- 6 Altura de referencia del tanque
- 7 Alto nivel de parada (ajustable)
- 8 posición del desplazador
- 9 Nivel de interfaz superior
- 10 Nivel de interfaz inferior
- 11 Nivel bajo de parada (ajustable)
- 12 Referencia de inmersión
- 13 Distancia
- 14 Parada mecánica
- 15 Posición de referencia
- 16 Zona de elevación lenta

7.3 Ajustes iniciales

Según la especificación del NMS8x, puede ser que no se requieran algunos de los ajustes iniciales descritos a continuación.

7.3.1 Configuración del idioma del indicador

Ajuste del idioma del indicador mediante el módulo visualizador

1. En la vista estándar (), pulse "E". Si es necesario, seleccione **Bloqueo teclado apagado** en el menú contextual y pulse "E" de nuevo.
 - ↳ Se abre Language.
2. Abra Language y seleccione el idioma del indicador.

Ajuste del idioma del indicador mediante el software de configuración (p. ej. FieldCare)

1. Vaya a: Ajuste → Ajuste avanzado → Visualización → Language
2. Selección del idioma del indicador.



Esta configuración solo afecta al idioma del módulo indicador. Para establecer el idioma en el software de configuración, utilice la función de configuración de idioma de FieldCare o DeviceCare, respectivamente.

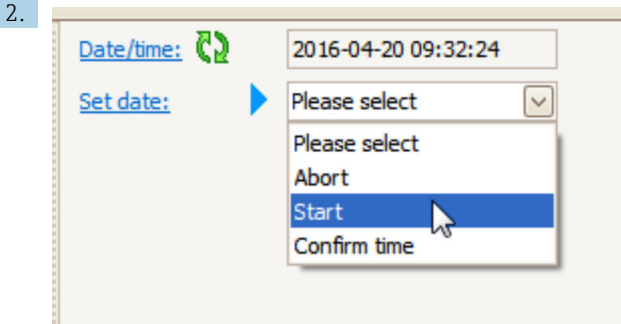
7.3.2 Ajuste del reloj de tiempo real

Ajuste del reloj de tiempo real a través del módulo indicador

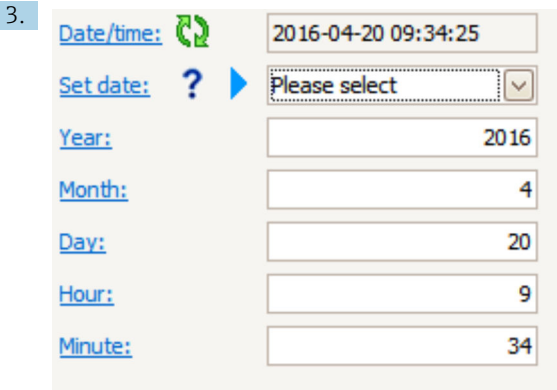
1. Vaya a: Ajuste → Ajuste avanzado → Fecha/Hora → Ajustar fecha
2. Use los parámetros siguientes para ajustar el reloj de tiempo real a la fecha y la hora actuales: **Year, Month, Day, Hour, Minutes.**

Ajuste del reloj de tiempo real a través de un software de configuración (p. ej., FieldCare)

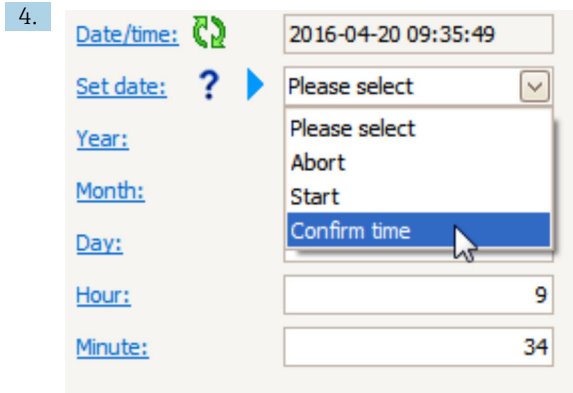
1. Vaya a: Ajuste → Ajuste avanzado → Fecha/Hora



Vaya a Ajustar fecha y seleccione Iniciar.



Use los parámetros siguientes para ajustar la fecha y la hora: **Year, Month, Day, Hour, Minutes.**



Vaya a Ajustar fecha y seleccione Confirm time.

↳ El reloj de tiempo real está ajustado con la fecha y la hora actuales.

7.4 Calibración

Tras la instalación o sustitución del NMS8x o sus piezas (módulo de sensor, unidad de detección, tambor recogedor de cable o cable medidor), lleve a cabo las calibraciones siguientes en el orden que se indica.

1. Calibración del sensor
2. Calibración de referencia
3. Calibración del tambor

Es posible que no se requieran todos los pasos de calibración; depende de si el equipo está siendo instalado, ajustado o sustituido (véase la tabla siguiente).

Tipo de instalación/sustitución		Paso de calibración		
		1. Calibración del sensor	2. Calibración de referencia	3. Calibración del tambor
Todo en uno		No se requiere	No se requiere	No se requiere
Desplazador enviado por separado		Se requiere	Se requiere	Se requiere
Instalación del desplazador a través de la ventana de calibración		Se requiere	Se requiere	Se requiere
Sustitución/ mantenimient o	Tambor recogedor de cable	Se requiere	Se requiere	Se requiere
	Desplazador	No se requiere	Se requiere	Se requiere
	Módulo de sensor/ Unidad de detección	Se requiere	Se requiere	Se requiere

7.4.1 Verificación del desplazador y el tambor recogedor de cable

Antes de la instalación de la NMS8x, asegúrese de que coincide toda la información siguiente del desplazador y del tambor recogedor de cable de la placa de identificación con la programada en el equipo.

Parámetros que se deben confirmar

Parámetros	Vaya a:
Diametro del desplazador	Ajuste → Ajuste avanzado → Configuración del sensor → Desplazador → Diametro del desplazador
Peso del desplazador	Ajuste → Ajuste avanzado → Configuración del sensor → Desplazador → Peso del desplazador
Volumen de desplazador	Ajuste → Ajuste avanzado → Configuración del sensor → Desplazador → Volumen de desplazador
Volumen del balance del desplazador	Ajuste → Ajuste avanzado → Configuración del sensor → Desplazador → Volumen del balance del desplazador

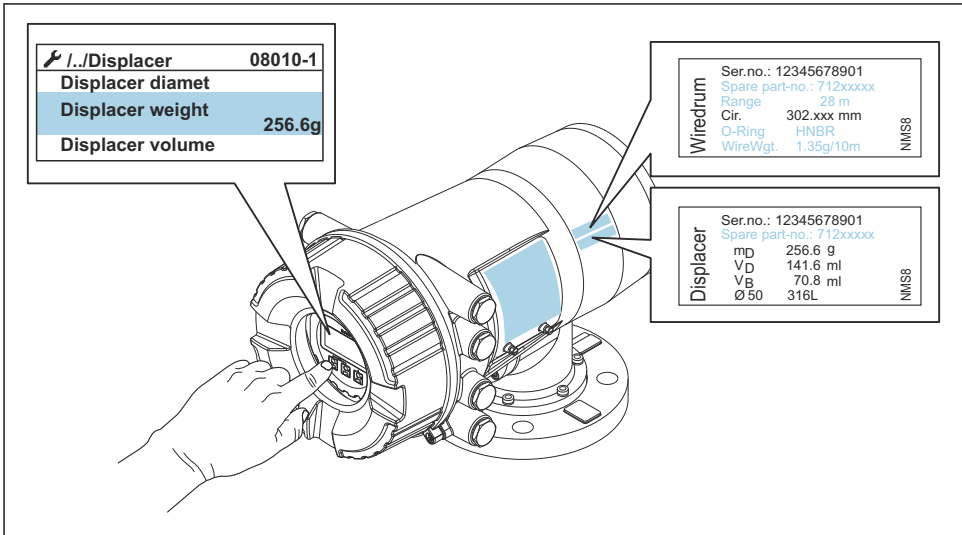
Parámetros	Vaya a:
Circunferencia del tambor	Ajuste → Ajuste avanzado → Configuración del sensor → Cable del tambor
Peso del alambre	Experto → Sensor → Configuración del sensor → Cable del tambor → Peso del alambre

Verificación de datos

Proceso de verificación de datos

1. Compruebe el diámetro, el peso, el volumen y el volumen de equilibrio del desplazador para el Diámetro del desplazador, el Peso del desplazador, el Volumen de desplazador y el Volumen del balance del desplazador.
2. Compruebe la circunferencia del tambor y el peso del cable para la Circunferencia del tambor y el Peso del alambre.

Con este paso finaliza el proceso de verificación de datos.



A0030107

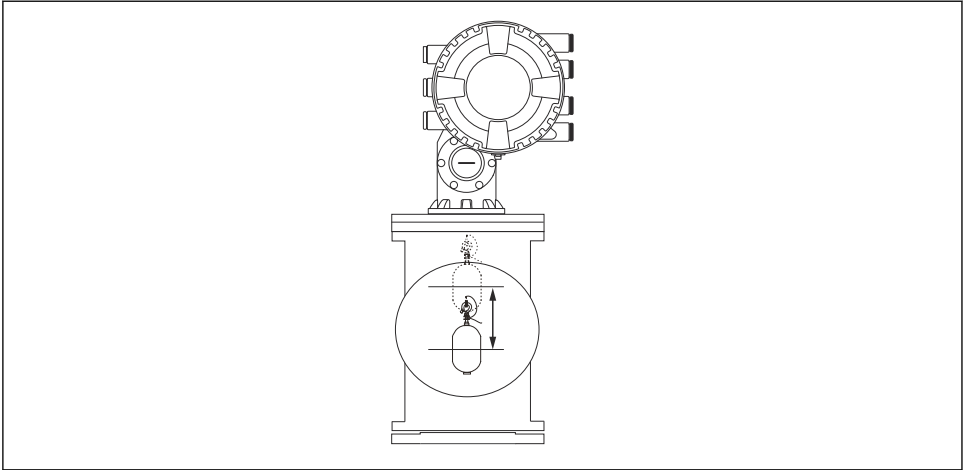
25 Verificación de datos

7.4.2 Mover desplazador

La operación mover desplazador es opcional y puede utilizarse para cambiar la posición actual del desplazador para realizar los pasos de calibración con mayor facilidad.

1. Compruebe que se ha retirado el tope del tambor recogedor de cable.
2. Vaya a: Ajuste → Calibración → Mover desplazador → Mover distancia
3. Introduzca la distancia de movimiento relativa para Mover distancia.
4. Seleccione Mover abajo o Ascender
5. Seleccione **Sí**.

Con este paso finaliza el proceso del comando mover desplazador.



A0029119

26 Mover desplazador

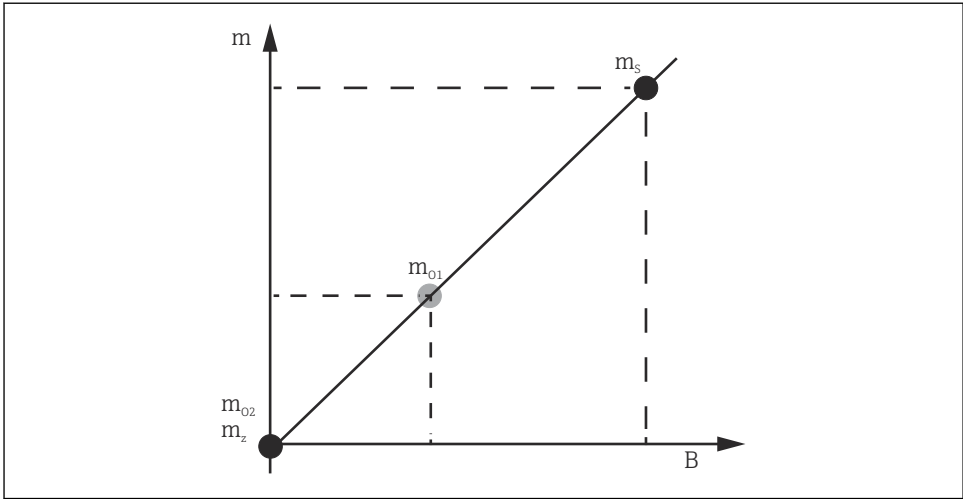
7.4.3 Calibración del sensor

La calibración del sensor ajusta la medición de peso de la unidad de detección. La calibración comprende los tres pasos siguientes.

- Calibración del cero del CAD
- Calibración del offset del CAD
- Calibración del span del CAD

Para la calibración del peso de offset del CAD, se pueden utilizar bien 0 g o un peso del offset (0 a 100 g).

i Se recomienda utilizar un peso de offset distinto de 0 g para la medición de densidad.



A0029472

27 Concepto de calibración del sensor

m Peso del desplazador

B Valor binario del Convertor AD






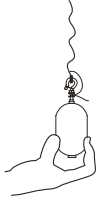





m_s Peso de intervalo

m_{o1} Peso de offset en caso de 0 ... 100 g (se recomienda 50 g)

m_{o2} Peso de offset en caso de 0 g

m_z Peso cero

Proceso de calibración

Paso	Utilizando el desplazador	Utilizando el peso de offset	Descripción
1.	 A0028000	 A0028000	<ul style="list-style-type: none"> Vaya a: Ajuste → Calibración → Calibración del sensor → Calibración del sensor Introduzca el peso de compensación para el Offset weight usado en el paso 3 (0,0 g si solo se usa el desplazador). Introduzca el valor para el Span weight utilizado en el paso 4 (peso del desplazador indicado en la placa de identificación).
2.	 A0027999	 A0028001	<ul style="list-style-type: none"> Mantenga o retire el desplazador. Seleccione <input checked="" type="checkbox"/> para nuevo parámetro. En el indicador aparece Midiendo peso cero. Espere hasta que Calibración de Zero indique Acabado y el estado de calibración aparezca como "Inactivo". <p> Cuando sostenga en alto el desplazador, no lo libere hasta que se complete este paso.</p>
3.	 A0027999	 A0028002	<ul style="list-style-type: none"> Confirme si en Offset de calibración se indica Coloque el peso de compensación. Sostenga el desplazador en alto o fije el peso de offset. Seleccione <input checked="" type="checkbox"/> para nuevo parámetro. En el indicador aparece Medición de peso compensado. Espere hasta que Offset de calibración indique Acabado y el estado de calibración aparezca como "Inactivo". <p> Cuando sostenga en alto el desplazador, no lo libere hasta que se complete este paso.</p>
4.	 A0028000	 A0028000	<ul style="list-style-type: none"> Libere el desplazador o móntelo en el anillo de medición si un peso de offset fue utilizado en el paso anterior. Seleccione <input checked="" type="checkbox"/> para nuevo parámetro. En el indicador aparece Medición del peso del tramo. Confirme si Span de calibración indica Acabado y el estado de calibración aparece como "Inactivo". Seleccione Siguiente. Confirme si Calibración del sensor indica Acabado y el estado de calibración aparece como "Inactivo". <p>Con este paso finaliza el proceso de calibración del sensor.</p> <p> No balancee el desplazador y manténgalo en una posición tan estable como sea posible.</p>

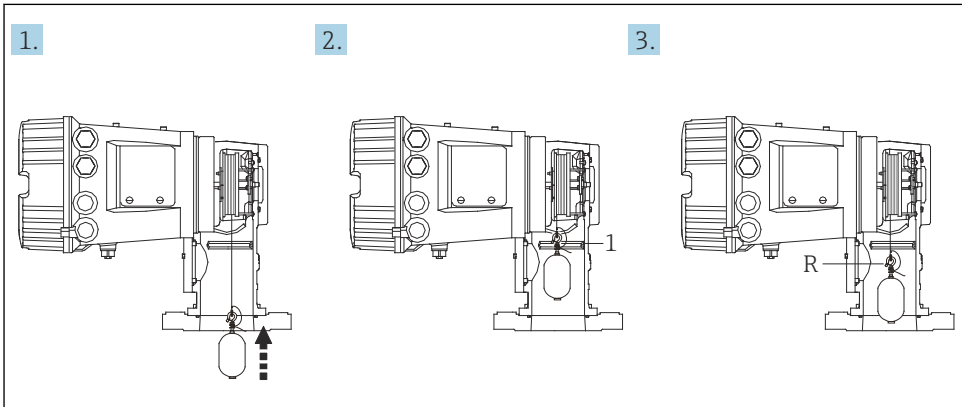
7.4.4 Calibración de referencia

Procedimiento de calibración de referencia

La calibración de referencia define la posición de distancia cero del desplazador desde la parada mecánica.

1. Vaya a: Ajuste → Calibración → Calibración de referencia → Calibración de referencia
2. Seleccione Iniciar
3. Compruebe la posición de referencia (p. ej. 70 mm (2,76 in)).
 - ↳ La posición de referencia se preconfigura antes de la entrega.
4. Confirme que el desplazador está correctamente fijado al cable medidor.
5. La calibración de referencia comienza automáticamente.

Con este paso finaliza la calibración de referencia.



A0030162

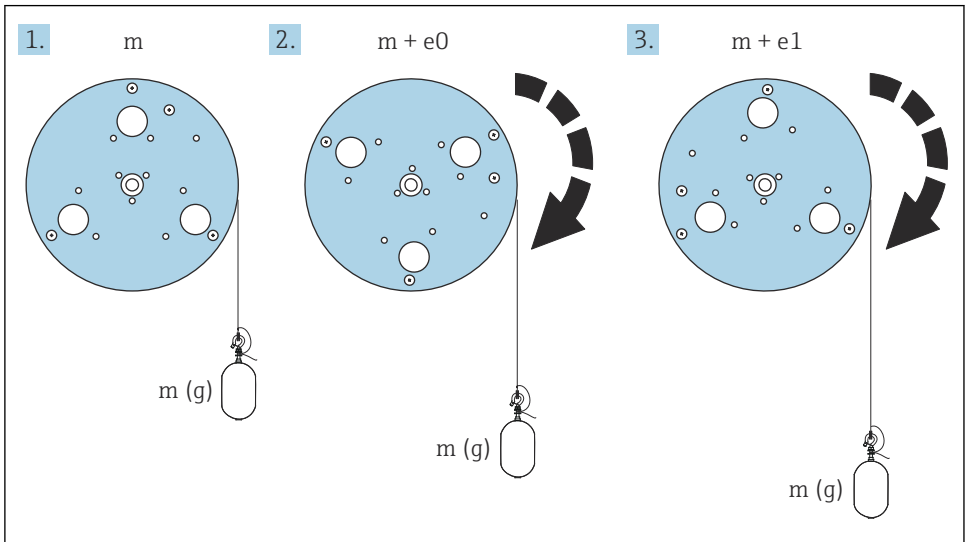
▣ 28 *Secuencia de calibración de referencia*

- 1 Parada mecánica
R Posición de referencia

7.4.5 Calibración del tambor

Tabla del tambor

Tal como se muestra en la figura siguiente, se produce un error de medición de peso (e_0 y e_1) que depende de la posición de parada del tambor recogedor de cable, aunque se mida el mismo peso. Para aumentar la precisión de la medición de peso, se ha procedido a medir en la fábrica y a guardar en el equipo una tabla del tambor destinada a corregir el error debido a la posición de parada del tambor recogedor de cable. Debido a las diferencias individuales de los valores, se mide el tambor recogedor de cable de todos los equipos. Para el manejo no es necesario conocer más detalles sobre esta tabla del tambor.



A0055640

29 Medición de peso

e Error

m Peso

Proceso de calibración

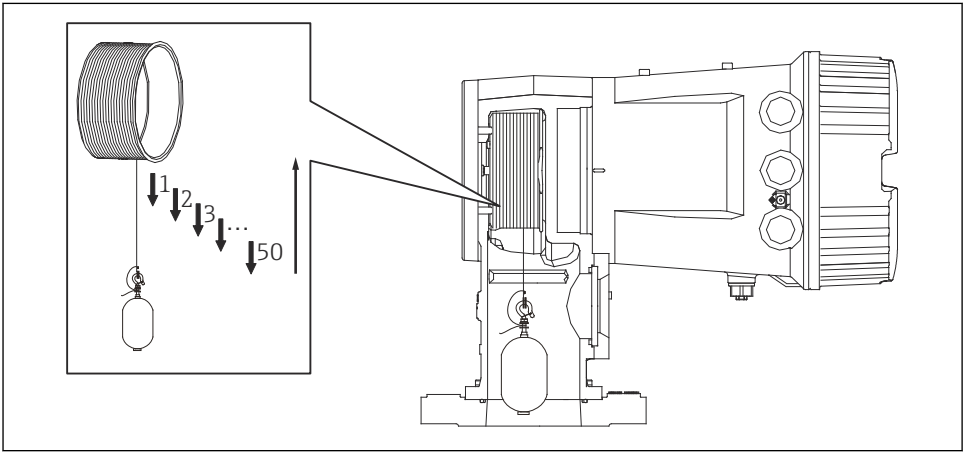
1. Vaya a: Ajuste → Calibración → Calibración de tambor → Calibración de tambor
2. Garantice una distancia de 500 mm (19,69 in) o más desde la parte inferior del desplazador hasta el nivel del líquido.
3. Confirme si el peso del desplazador es apropiado para Establecer peso alto.
4. Seleccione Iniciar.
 - ↳ La calibración del tambor comienza automáticamente. La calibración del tambor registra cincuenta puntos que tomarán aproximadamente once minutos.

5. Seleccione **No** como de costumbre para **Hacer tabla baja**.

- ↳ Para crear una tabla baja para aplicaciones especiales, seleccione **Sí** y utilice un peso de 50 g.

Con este paso finaliza el proceso de calibración de tambor.

i Para cancelar cualquier calibración, pulse simultáneamente $\square + \oplus$. Si la calibración del tambor se cancela mientras se crea la tabla nueva, la antigua permanece activa. Si la creación de una tabla nueva falla debido a una obstrucción, el NMS8x no aceptará la nueva tabla y mostrará un mensaje de error.



A0030163

30 Creación de una tabla de tambor

7.4.6 Comprobación de la puesta en marcha

Este proceso sirve para confirmar que los pasos de calibración se han llevado a cabo apropiadamente.

La comprobación de la puesta en marcha empieza en la posición en la que se efectuó la anterior calibración del tambor. Lleve a cabo la calibración del tambor si la posición de referencia ha cambiado.

Si se omite la calibración del tambor, antes de efectuar la comprobación de la puesta en marcha es necesario asegurarse de que no haya elementos perturbadores ni objetos interferentes.

La comprobación de la puesta en marcha se compone de un total de once pasos, como se indica seguidamente.

Los elementos de comprobación correspondientes a la comprobación de la puesta en marcha se tienen que ejecutar en el orden siguiente.

- El peso del desplazador en el primer punto está dentro del umbral (dentro del valor especificado :5 g (0,01 lb)).
- Se seleccionan diez puntos de los cincuenta correspondientes a cuando se creó la tabla de tambor anterior, se comparan con el resultado de la tabla de peso actual y se confirma el peso detectado.
- Confirme si el peso del desplazador se encuentra dentro del umbral (dentro del valor especificado :5 g (0,01 lb)) en todos los puntos.

Si el peso del desplazador supera el umbral en los diez pasos, la comprobación de puesta en marcha se detiene y el estado del medidor cambia a Paro.

Para continuar la medición de nivel, ejecute el comando del medidor.

Los tres elementos siguientes se confirman en el último paso.

- La diferencia de los dos puntos vecinos se encuentra dentro del umbral (dentro del valor especificado:2 g (0,004 lb)).
- El valor pico-pico del valor de compensación en la tabla de tambor está dentro de 20 g (0,04 lb).
- El valor máximo de compensación en la tabla de tambor está dentro de 40 g (0,09 lb).

La sobretensión no se confirma durante la ejecución de la comprobación de puesta en marcha.

Antes de llevar a cabo la calibración del tambor, asegúrese de que no haya nada que interfiera donde se efectuó la anterior calibración de tambor.

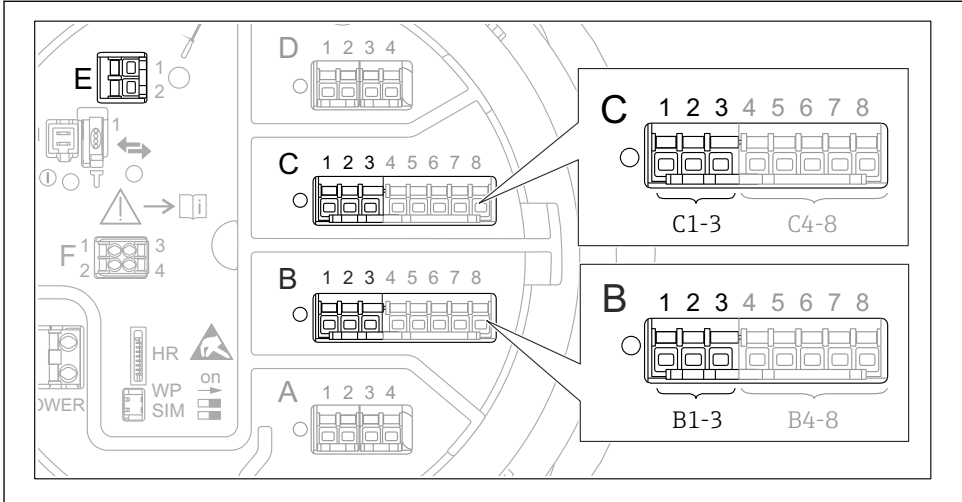
1. Vaya a: Diagnóstico → Test de dispositivo → Comprobación de puesta en servicio → Comprobación de puesta en servicio
2. Seleccione Iniciar.
↳ Se muestra Ejecutando en la tabla de tambor de comprobación.
3. Seleccione Iniciar.
4. Confirme si en Comprobación de puesta en servicio se indica Acabado.
5. Confirme si el Resultado de la revisión de tambor es satisfactorio.

Con este paso finaliza el proceso de comprobación de la puesta en marcha.

7.5 Configuración de las entradas

7.5.1 Configuración de las entradas HART

Conectar y asignar direcciones a equipos HART



A0032955

31 Terminales posibles para lazos HART

- B Módulo de E/S analógico en la ranura B (disponibilidad según versión de equipo)
- C Módulo de E/S analógico en la ranura C (disponibilidad según versión de equipo)
- E HART Ex es salida (disponible en todas las versiones de equipo)



Los equipos HART deben configurarse y recibir una dirección HART única a través de su propia interfaz antes de conectarlos al Proservo NMS8x³⁾.

Submenú: Ajuste → Ajuste avanzado → Entrada/Salida → Analog I/O

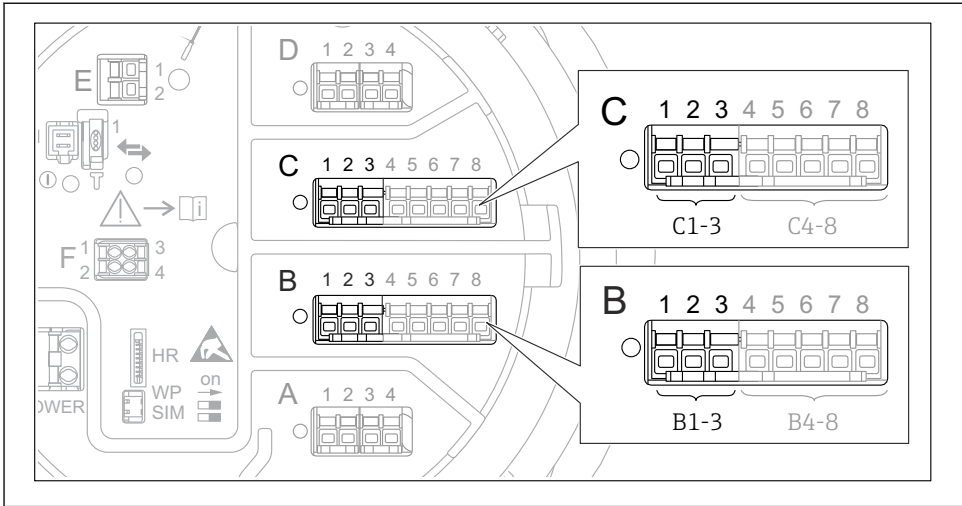
Parámetro	Significado / Acción
Modo de operación	Seleccione: <ul style="list-style-type: none"> ■ Maestro HART + entrada 4..20mA si solo un equipo HART está conectado a este lazo. En este caso la señal 4-20 mA puede utilizarse además de la señal HART. ■ Maestro HART si están conectados a este lazo hasta 6 equipos HART.

3) El software actual no es compatible con los equipos HART con dirección 0 (cero).

Submenú: Ajuste → Ajuste avanzado → Entrada/Salida → Equipos HART → HART Device(s) ^{1) 2)}	
Parámetro	Significado / Acción
Salida de presión	<ul style="list-style-type: none"> ▪ Si el equipo mide una presión: seleccione qué variable HART (valor primario (PV), valor secundario (SV), valor terciario (TV) o valor cuaternario (QV)) contiene la presión. ▪ De lo contrario: Mantenga el ajuste de fábrica: Sin Valor
Salida de densidad	<ul style="list-style-type: none"> ▪ Si el equipo mide una densidad: seleccione qué variable HART (valor primario (PV), valor secundario (SV), valor terciario (TV) o valor cuaternario (QV)) contiene la densidad. ▪ De lo contrario: Mantenga el ajuste de fábrica: Sin Valor
Temperatura de salida	<ul style="list-style-type: none"> ▪ Si el equipo mide una temperatura: seleccione qué variable HART (valor primario (PV), valor secundario (SV), valor terciario (TV) o valor cuaternario (QV)) contiene la temperatura. ▪ De lo contrario: Mantenga el ajuste de fábrica: Sin Valor
Temperatura del vapor de salida	<ul style="list-style-type: none"> ▪ Si el equipo mide una temperatura del vapor: seleccione qué variable HART (valor primario (PV), valor secundario (SV), valor terciario (TV) o valor cuaternario (QV)) contiene la temperatura del vapor. ▪ De lo contrario: Mantenga el ajuste de fábrica: Sin Valor
Salida de nivel	<ul style="list-style-type: none"> ▪ Si el equipo mide un nivel: seleccione qué variable HART (valor primario (PV), valor secundario (SV), valor terciario (TV) o valor cuaternario (QV)) contiene el nivel. ▪ De lo contrario: Mantenga el ajuste de fábrica: Sin Valor

- 1) Existe un "HART Device(s)" para cada equipo HART conectado.
- 2) Este ajuste se puede ignorar para un Prothermo NMT5xx y NMT8x o Micropilot FMR5xx que esté conectado, puesto que el tipo de valor medido se identifica automáticamente para estos equipos.

7.5.2 Configuración de las entradas 4-20 mA

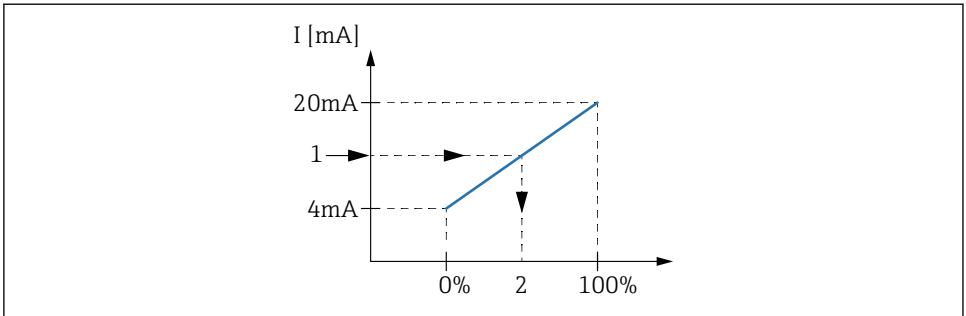


A0032464

- 32 Ubicaciones posibles de los módulos E/S analógicos, que pueden utilizarse como entrada 4-20 mA. Los módulos que están realmente presentes dependen del código de pedido del equipo.

Submenú: Ajuste → Ajuste avanzado → Entrada/Salida → Analog I/O ¹⁾	
Parámetro	Significado / Acción
Modo de operación	Seleccione Entrada 4..20mA o Maestro HART + entrada 4..20mA
Variable de proceso	Seleccione qué variable de proceso se transmite por el equipo conectado.
Valor de entrada analógica a 0%	Defina qué valor de la variable de proceso corresponde a una corriente de entrada de 4 mA.
Valor de entrada analógica a 100%	Defina qué valor de la variable de proceso corresponde a una corriente de entrada de 20 mA.
Valor de proceso	Verifique si los valores indicados concuerdan con el valor real de la variable de proceso.

- 1) Existe un "Analog I/O" para cada módulo E/S analógico del equipo.

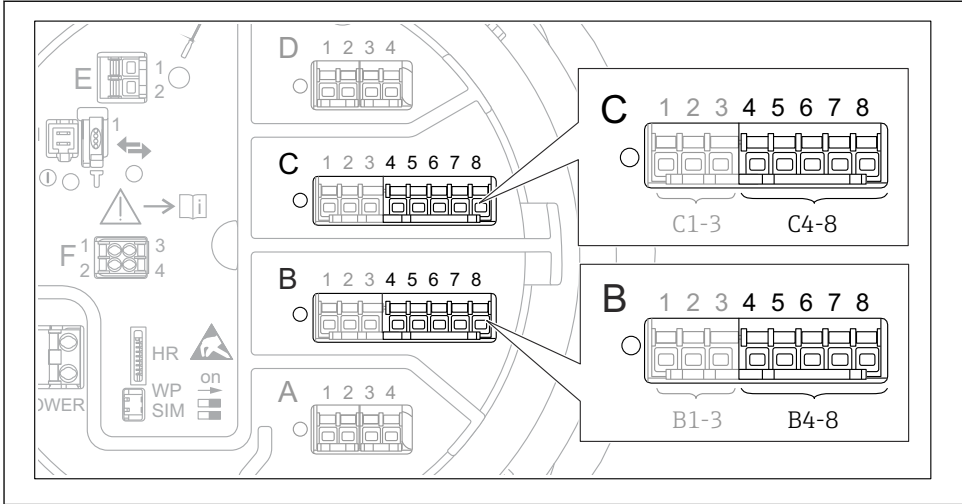


A0029264

33 Escalado de la entrada 4-20 mA a la variable de proceso

- 1 Valor de entrada en mA
- 2 Valor de proceso

7.5.3 Configuración de una RTD conectada

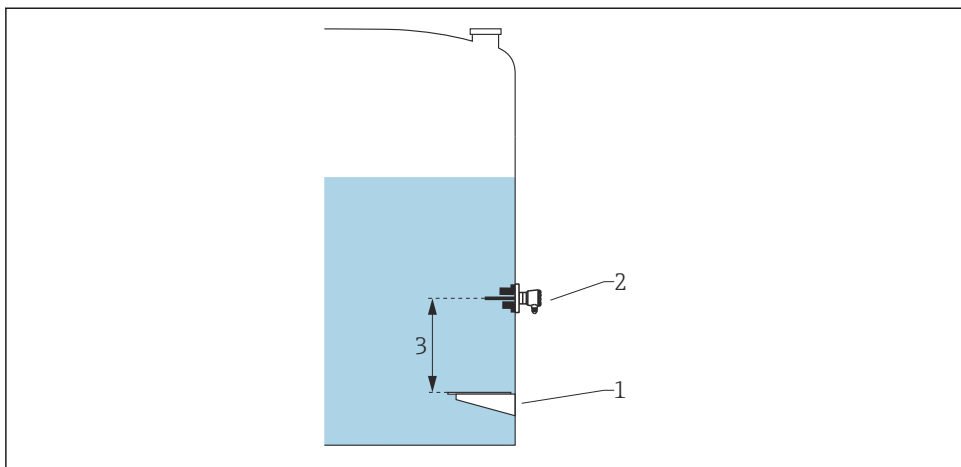


A0032465

- 34 Ubicaciones posibles de los módulos E/S analógicos, a los que se puede conectar una RTD. Los módulos que están realmente presentes dependen del código de pedido del equipo.

Submenú: Ajuste → Ajuste avanzado → Entrada/Salida → Analog IP

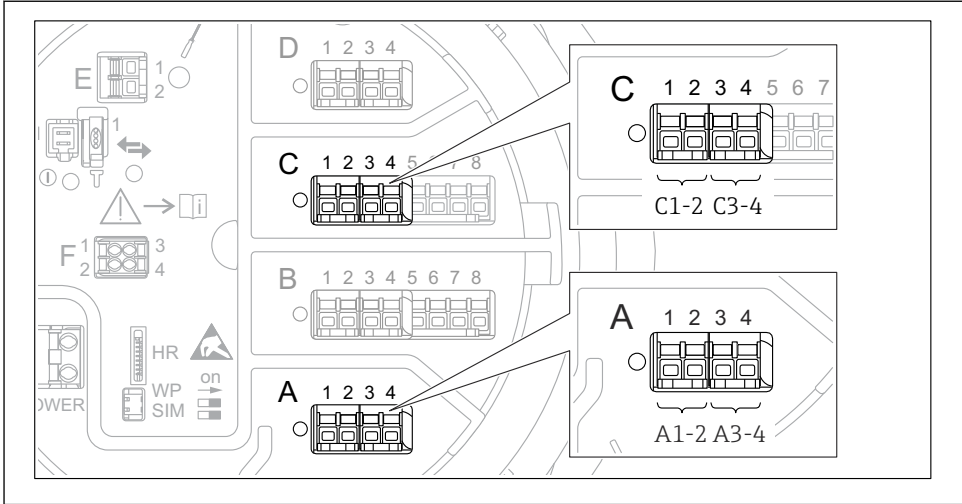
Parámetro	Significado / Acción
Tipo de RTD	Especifique el tipo de RTD conectada.
Tipo de conexión RTD	Especifique el tipo de conexión de la RTD (a 2, a 3 o a 4 hilos).
Input value	Verifique si los valores indicados concuerdan con la temperatura real.
Temperatura mínima de la sonda	Especifique la temperatura mínima aprobada de la RTD conectada.
Temperatura máxima de la sonda	Especifique la temperatura máxima aprobada de la RTD conectada.
Posición de la sonda	Introduzca la posición de montaje de la RTD (medida desde la placa de referencia).



A0029269

- 1 *Placa de referencia*
- 2 *RTD*
- 3 *Posición de la sonda*

7.5.4 Configuración de las entradas digitales

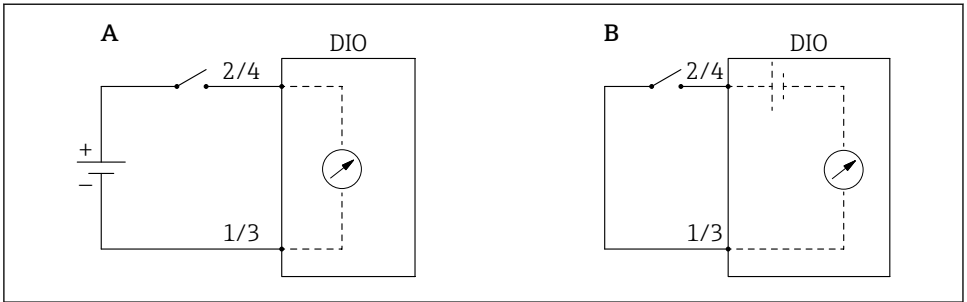


A0026424

- ▣ 35 Ubicaciones posibles de los módulos E/S analógicos (ejemplos); el código de pedido define el número y la ubicación de los módulos de entrada digital.

Cada módulo de E/S digital del equipo cuenta con un **Digital Xx-x**. "X" designa la ranura en el compartimento de terminales, "x-x" los terminales de la ranura. Los parámetros más importantes de este submenú son **Modo de operación** y **Tipo de contacto**.

Submenú: Ajuste → Ajuste avanzado → Entrada/Salida → Digital Xx-x	
Parámetro	Significado / Acción
Modo de operación	Seleccione el modo de operación (véase el diagrama a continuación). <ul style="list-style-type: none"> ▪ Entrada pasiva El módulo DIO mide la tensión proporcionada por una fuente externa. Según el estado del interruptor externo, esta tensión es 0 (interruptor abierto) o supera una determinada tensión límite (interruptor cerrado). Estos dos estados representan la señal digital. ▪ Entrada activa El módulo DIO proporciona una tensión y la utiliza para detectar si el interruptor externo está abierto o cerrado.
Tipo de contacto	Determina de qué forma se mapea el estado del interruptor externo a los estados internos del módulo DIO (véase la tabla a continuación). El estado interno de la Entrada digital puede entonces transferirse a la Salida digital o puede utilizarse para controlar la medición.



A0029262

A "Modo de operación" = "Entrada pasiva"

B "Modo de operación" = "Entrada activa"

Estado del interruptor externo	Estado interno del módulo DIO	
	Tipo de contacto = Contacto normalmente abierto	Tipo de contacto = Contacto normalmente cerrado
Abierto	Inactivo	Activo
Cerrado	Activo	Inactivo
Comportamiento en situaciones especiales:		
Durante el encendido	Desconocido	Desconocido
Fallo de medición	Error	Error

7.6 Asociar valores medidos a variables de depósito

Los valores medidos deben estar asociados a las variables de depósito antes de poder utilizarlas en la aplicación de medición de depósitos.



Según la aplicación no todos estos parámetros serán relevantes en una situación determinada.

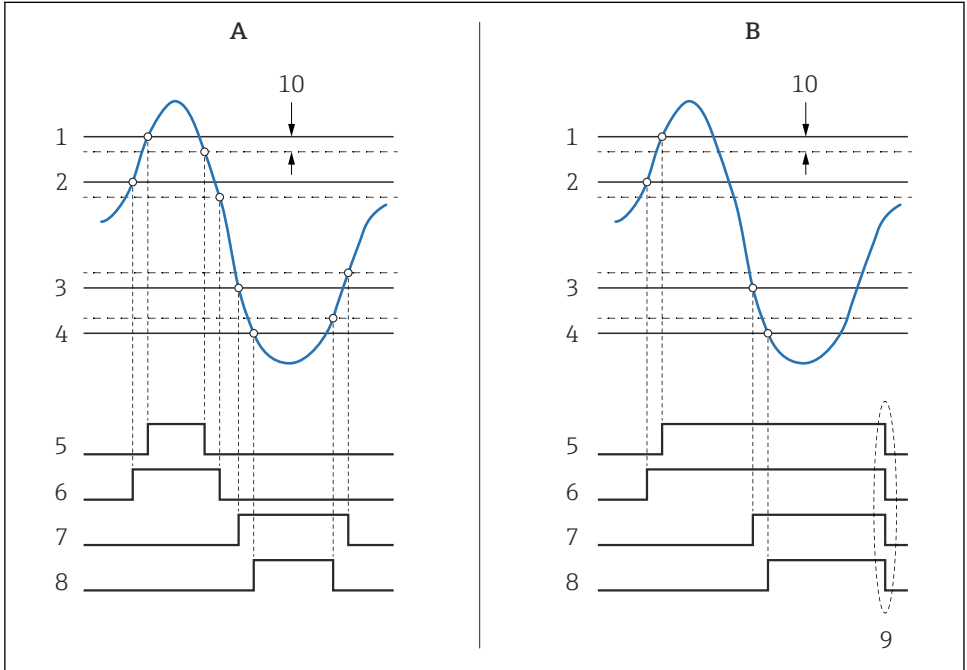
Submenú: Ajuste → Ajuste avanzado → Aplicación → Configuración del tanque → Nivel	
Parámetro	Define la fuente de la siguiente variable de depósito
Fuente de Nivel	Nivel de producto
Fuente de nivel de agua	Nivel inferior del agua

Submenú: Ajuste → Ajuste avanzado → Aplicación → Configuración del tanque → Temperatura	
Parámetro	Define la fuente de la siguiente variable de depósito
Fuente de temperatura líquida	Temperatura media o puntual del producto
Fuente de temperatura del aire	Temperatura del aire que rodea el depósito
Fuente de temperatura de vapor	Temperatura del vapor sobre el producto

Submenú: Ajuste → Ajuste avanzado → Aplicación → Configuración del tanque → Presión	
Parámetro	Define la fuente de la siguiente variable de depósito
Fuente P1 (inf)	Presión inferior (P1)
Fuente P3 (superior)	Presión superior (P3)

7.7 Configuración de las alarmas (evaluación de límites)

Se puede configurar una evaluación de límites para hasta 4 variables de depósito. La evaluación de límites emite una alarma si el valor supera un límite superior o desciende por debajo de un límite inferior, respectivamente. El usuario puede definir los valores de alarma.



A0029539

36 Principio de la evaluación de límites

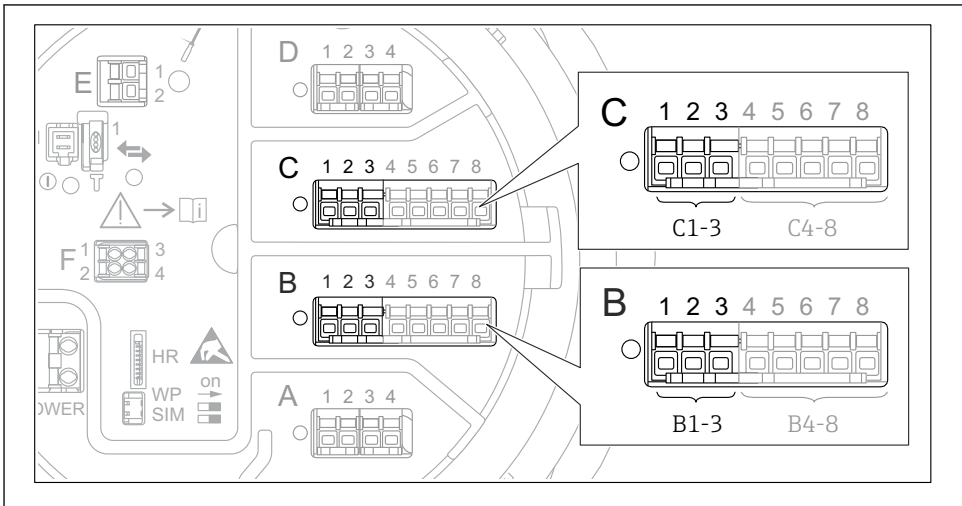
- A Modo alarma = Conectado
- B Modo alarma = Enganche
- 1 Valor de alarma HH
- 2 Valor de alarma H
- 3 Valor de la alarma de B
- 4 Valor de la alarma por Bajo-Bajo
- 5 Alarma HH
- 6 Alarma H
- 7 Alarma L
- 8 Alarma LL
- 9 "Alarma Clara" = "Si" o apagado-encendido
- 10 Hysteresis

Para configurar una alarma, asigne los valores adecuados a los siguientes parámetros:

Submenú: Ajuste → Ajuste avanzado → Aplicación → Alarma → Alarma 1 ... 4	
Parámetro	Significado / Acción
Modo alarma	<ul style="list-style-type: none"> ▪ Desconectado No se generan alarmas. ▪ Conectado Una alarma desaparece si la condición de alarma ya no existe (teniendo en consideración la histéresis). ▪ Enganche Todas las alarmas permanecen activas hasta que el usuario selecciona Alarma Clara = Sí.
Fuente de valor de alarma	Seleccione la variable de proceso que se comprobará en cuanto a infracción de límites.
<ul style="list-style-type: none"> ▪ Valor de alarma HH ▪ Valor de alarma H ▪ Valor de la alarma de B ▪ Valor de la alarma por Bajo-Bajo 	Asigne valores de alarma adecuados (véase el diagrama a continuación).

7.8 Configuración de la salida de señal

7.8.1 Salida analógica Salida 4 ... 20 mA



A0032464

- 37 Ubicaciones posibles de los módulos E/S analógicos que se pueden usar como salida de 4 ... 20 mA. Los módulos que están realmente presentes dependen del código de pedido del equipo.


Todos los módulos E/S analógicos del equipo se pueden configurar como salida analógica de 4 ... 20 mA. Para hacerlo, asigne los valores adecuados a los siguientes parámetros:

Ajuste → Ajuste avanzado → Entrada/Salida → Analog I/O	
Parámetro	Significado / Acción
Modo de operación	Seleccione Salida de 4..20mA o Esclavo HART + salida 4..20mA ¹⁾ → 76.
Fuente de entrada analógica	Seleccione qué variable de depósito se transmitirá mediante la salida analógica.
Valor de entrada analógica a 0%	Especifique qué valor de la variable de depósito corresponde a una corriente de salida de 4 mA.
Valor de entrada analógica a 100%	Especifique qué valor de la variable de depósito corresponde a una corriente de salida de 20 mA.

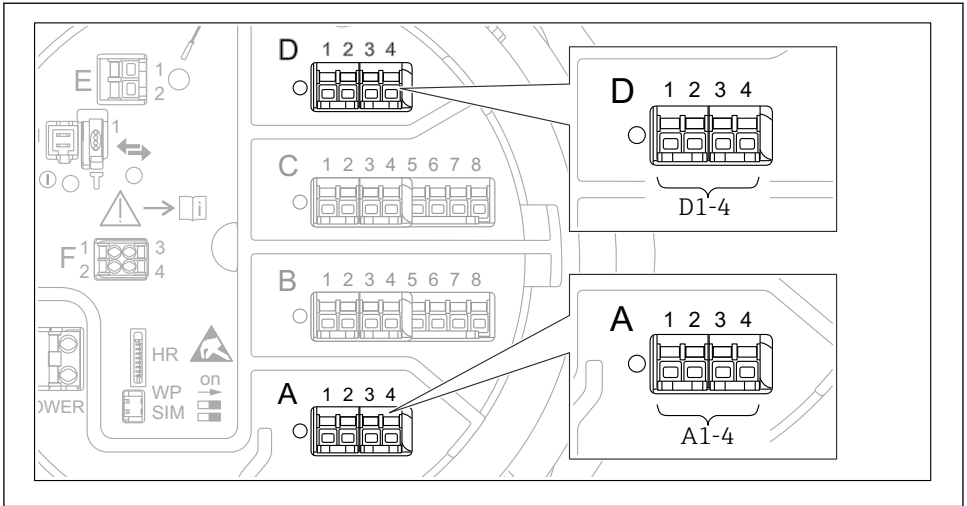
- 1) "Esclavo HART + salida 4..20mA" significa que el módulo de E/S analógico funciona como esclavo HART que envía de forma cíclica hasta cuatro variables HART a un maestro HART. Para la configuración de la salida HART:

7.8.2 Salida HART

Esta sección solo es válida para **Modo de operación = Esclavo HART + salida 4..20mA**.

Ajuste → Ajuste avanzado → Comunicación → Salida HART → Configuración	
Parámetro	Significado / Acción
Dirección de sondeo del sistema	Configure la dirección de comunicación HART del equipo.
<ul style="list-style-type: none"> ▪ Asignación valor secundario ▪ Asignación de valor terciario ▪ Asignación VC 	<p>Seleccione qué variables de depósito deben transmitirse mediante las variables HART.</p> <p> Por defecto, PV transmite la misma variable que la salida analógica y no es necesario asignarla.</p>

7.8.3 Salida Modbus, V1 o WM550



A0031200

- 38 Ubicaciones posibles de los módulos Modbus o V1 (ejemplos); según la versión del equipo, estos módulos también pueden ocupar las ranuras B o C.

Según el código de pedido, el equipo puede disponer de una o dos interfaces de comunicación Modbus o V1. Se configuran en los siguientes submenús:

Modbus

Ajuste → Ajuste avanzado → Comunicación → Modbus X1-4 → Configuración

V1

- Ajuste → Ajuste avanzado → Comunicación → V1 X1-4 → Configuración
- Ajuste → Ajuste avanzado → Comunicación → V1 X1-4 → Selector de entrada V1

WM550

- Ajuste → Ajuste avanzado → Comunicación → WM550 X1-4 → Configuración
- Ajuste → Ajuste avanzado → Comunicación → WM550 X1-4 → WM550 input selector



71689780

www.addresses.endress.com
