

# Beknopte handleiding Proservo NMS80

Tankniveaumeting



Deze handleiding is een beknopte handleiding en geen vervanging voor de bedieningshandleiding die hoort bij het instrument.

Gedetailleerde informatie over het instrument is opgenomen in de bedieningshandleiding en de andere documentatie:  
Beschikbaar voor alle instrumentversies via:

- Internet: [www.endress.com/deviceviewer](http://www.endress.com/deviceviewer)
- Smartphone/tablet: *Endress+Hauser Operations App*



A0023555

# Inhoudsopgave

<b>1</b>	<b>Over dit document</b>	<b>4</b>
1.1	Symbolen	4
1.2	Documentatie	6
<b>2</b>	<b>Basisveiligheidsinstructies</b>	<b>7</b>
2.1	Voorwaarden voor het personeel	7
2.2	Bedoeld gebruik	7
2.3	Arbeidsveiligheid	8
2.4	Bedrijfsveiligheid	8
2.5	Productveiligheid	8
<b>3</b>	<b>Productbeschrijving</b>	<b>9</b>
3.1	Productopbouw	9
<b>4</b>	<b>Goederenontvangst en productidentificatie</b>	<b>10</b>
4.1	Goederenontvangst	10
4.2	Productidentificatie	10
4.3	Opslag en transport	10
<b>5</b>	<b>Montage</b>	<b>12</b>
5.1	Voorwaarden	12
5.2	Montage van het instrument	16
<b>6</b>	<b>Elektrische aansluiting</b>	<b>29</b>
6.1	Klembezetting	29
6.2	Aansluitspecificaties	44
6.3	Waarborgen beschermingsklasse	45
<b>7</b>	<b>Inbedrijfname</b>	<b>46</b>
7.1	Bedieningsmethoden	46
7.2	Terminologie gerelateerd aan tankmeting	49
7.3	Initiële instellingen	50
7.4	Kalibratie	53
7.5	Configuratie van de ingangen	62
7.6	Koppelen van meetwaarden aan tankvariabelen	70
7.7	Configuratie van de alarmen (grenswaarde)	71
7.8	Configuratie van de signaaluitgang	72

# 1 Over dit document

## 1.1 Symbolen

### 1.1.1 Veiligheidssymbolen

#### **GEVAAR**

Dit symbool wijst op een gevaarlijke situatie. Wanneer deze situatie niet wordt vermeden zal ernstig of dodelijk lichamelijk letsel ontstaan.

#### **WAARSCHUWING**

Dit symbool wijst op een gevaarlijke situatie. Wanneer deze situatie niet wordt vermeden, kan ernstig of dodelijk letsel ontstaan.

#### **VOORZICHTIG**

Dit symbool wijst op een gevaarlijke situatie. Wanneer deze situatie niet wordt vermeden, kan licht of middelzwaar letsel ontstaan.

#### **LET OP**

Dit symbool bevat informatie over procedures of andere feiten, die niet kunnen resulteren in persoonlijk letsel.

### 1.1.2 Elektrische symbolen



Wisselstroom



Gelijk- en wisselstroom



Gelijkstroom



Aardaansluiting

Een aardklem die, voor wat de operator betreft, is geaard via een aardingsstelsel.

#### **Randaarde (PE)**

Aardklemmen die moeten worden aangesloten op aarde voordat enige andere aansluiting wordt gemaakt.

De aardklemmen bevinden zich aan de binnen- en buitenkant van het instrument:

- Interne aardklem: randaarde is aangesloten met de voedingsspanning.
- Externe aardklem: instrument is aangesloten op het aardstelsel van de installatie.

### 1.1.3 Gereedschapssymbolen



Kruiskopschroevendraaier



Platte schroevendraaier



Torx-schroevendraaier



Inbussleutel



Steeksleutel

#### 1.1.4 Symbolen voor bepaalde typen informatie en afbeeldingen



**toegestaan**

Procedures, processen of handelingen die zijn toegestaan



**Voorkeur**

Procedures, processen of handelingen die de voorkeur hebben



**verboden**

Procedures, processen of handelingen die verboden zijn



**Tip**

Geeft aanvullende informatie



Verwijzing naar documentatie



Verwijzing naar afbeelding



Aan te houden instructie of individuele handelingsstap

**1, 2, 3**

Handelingsstappen



Resultaat van de handelingsstap



Visuele inspectie



Bediening via bedieningstool



Schrijfbeveiligde parameter

**1, 2, 3, ...**

Positienummers

**A, B, C, ...**

Afbeeldingen



**Veiligheidsinstructies**

Houd de veiligheidsinstructies in de bijbehorende bedieningshandleiding aan



**Temperatuurbestendigheid van de aansluitkabels**

Geeft de minimale waarde van de temperatuurbestendigheid van de aansluitkabels aan

## 1.2 Documentatie

De volgende documentatietypen zijn beschikbaar in de downloadsectie van de Endress +Hauser website ([www.endress.com/downloads](http://www.endress.com/downloads)):



Een overzicht van de omvang van de bijbehorende technische documentatie bieden:

- *Device Viewer* ([www.endress.com/deviceviewer](http://www.endress.com/deviceviewer)): voer het serienummer van de typeplaat in
- De *Endress+Hauser Operations App*: voer het serienummer van de typeplaat in of scan de matrixcode op de typeplaat.

### 1.2.1 Technische informatie (TI)

#### Planningshulp

Het document bevat alle technische gegevens over het instrument en geeft een overzicht van de toebehoren en andere producten welke voor het instrument kunnen worden besteld.

### 1.2.2 Beknopte handleiding (KA)

#### Handleiding die u snel naar de 1e meetwaarde brengt

De beknopte bedieningshandleiding bevat alle essentiële informatie vanaf de goederenontvangst tot de eerste inbedrijfname.

### 1.2.3 Bedieningshandleiding (BA)

De bedieningshandleiding bevat alle informatie welke nodig is gedurende de verschillende fasen van de levenscyclus van het instrument: van de productidentificatie, goederenontvangst en opslag, via montage, aansluiting, bediening en inbedrijfname tot en met problemen oplossen, onderhoud en afvoeren.

Deze bevat ook een gedetailleerde uitleg van elke individuele parameter in het bedieningsmenu (behalve het **Expert**-menu). De beschrijving is bedoeld voor diegene die werken met het instrument gedurende de gehele levenscyclus en specifieke configuraties uitvoeren.

### 1.2.4 Beschrijving van instrumentparameters (GP)

De beschrijving van de instrumentparameters geeft een gedetailleerde uitleg van elke individuele parameter in het tweede deel van het bedieningsmenu: het **Expert**-menu. Het bevat alle instrumentparameters en maakt directe toegang tot de parameters mogelijk door het invoeren van een specifieke code. De beschrijving is bedoeld voor diegene die werken met het instrument gedurende de gehele levenscyclus en specifieke configuraties uitvoeren.

### 1.2.5 Veiligheidsinstructies (XA)

Afhankelijk van de goedkeuring, worden de volgende veiligheidsinstructies (XA) geleverd met het instrument. Deze zijn een integraal onderdeel van de bedieningshandleiding.



De typeplaat geeft de veiligheidsinstructies (XA) aan die voor het instrument gelden.

### 1.2.6 Montage-instructies (EA)

Montage-instructies worden gebruikt om een defect instrument te vervangen door een functionerend instrument van hetzelfde type.

## 2 Basisveiligheidsinstructies

### 2.1 Voorwaarden voor het personeel

Het personeel moet aan de volgende eisen voldoen:

- ▶ Opgeleide, gekwalificeerde specialisten moeten een relevante kwalificatie hebben voor deze specifieke functie en taak.
- ▶ Zijn geautoriseerd door de exploitant/eigenaar van de installatie.
- ▶ Zijn bekend met de nationale/plaatselijke regelgeving.
- ▶ Voor aanvang van de werkzaamheden: lees de instructies in het handboek en de aanvullende documentatie en de certificaten (afhankelijk van de applicatie) en begrijp deze.
- ▶ Volg de instructies op en voldoe aan de algemene voorschriften.

### 2.2 Bedoeld gebruik

#### **Applicatie en te meten stoffen**

Afhankelijk van de bestelde uitvoering kan het meetinstrument ook potentieel explosieve, ontvlambare, giftige of oxiderende media meten.

Meetinstrumenten voor gebruik in explosiegevaarlijke omgeving, in hygiënische applicaties of in applicaties waar een verhoogd risico bestaat vanwege de procesdruk, zijn overeenkomstig gemarkeerd op de typeplaat.

Om te waarborgen dat het meetinstrument gedurende de bedrijfstijd in optimale conditie blijft:

- ▶ Gebruik het meetinstrument alleen conform de specificaties op de typeplaat en de algemene voorwaarden zoals opgenomen in de handleiding en de aanvullende documentatie.
- ▶ Controleer de typeplaat teneinde te verifiëren of het bestelde instrument kan worden gebruikt in de betreffende gecertificeerde omgeving (bijv. explosieveiligheid, drukvatveiligheid).
- ▶ Gebruik het meetinstrument alleen voor media waartegen de materialen die in aanraking komen met deze media, voldoende bestendig zijn.
- ▶ Wanneer het meetinstrument niet wordt gebruikt onder atmosferische temperatuur, is het voldoen aan de relevante basisvoorwaarden gespecificeerd in de bijbehorende instrumentdocumentatie van essentieel belang.
- ▶ Bescherm het meetinstrument continue tegen corrosie door omgevingsinvloeden.
- ▶ Houd de grenswaarden in de "Technische informatie" aan.

De fabrikant is niet aansprakelijk voor schade veroorzaakt door verkeerd gebruik of gebruik niet conform de bedoeling.

#### **Restrisico**

Tijdens bedrijf kan de sensor een temperatuur aannemen die dicht bij de temperatuur van het medium ligt.

Gevaar voor brandwonden door warme oppervlakken!

- ▶ Bij hoge procestemperaturen: installeer een bescherming om brandwonden te voorkomen.

## 2.3 Arbeidsveiligheid

Bij werken aan en met het instrument:

- ▶ Draag de benodigde persoonlijke beschermingsuitrusting conform de nationale/ bedrijfsvoorschriften.

## 2.4 Bedrijfsveiligheid

Gevaar voor lichamelijk letsel!

- ▶ Bedien het instrument alleen wanneer het in optimale technische conditie is, vrij van fouten en storingen.
- ▶ De operator is verantwoordelijk voor een storingsvrije werking van het instrument.

### Explosiegevaarlijke omgeving

Om gevaar te voorkomen voor personen of de installatie indien het instrument wordt gebruikt in explosiegevaarlijke omgeving (bijv. explosiebeveiliging):

- ▶ Controleer de typeplaat teneinde te verifiëren of het bestelde instrument kan worden gebruikt in de betreffende explosiegevaarlijke omgeving.
- ▶ Houd de specificaties in de afzonderlijke aanvullende documentatie aan, welke een integraal onderdeel is van deze handleiding.

## 2.5 Productveiligheid

Dit meetinstrument is conform de laatste stand van de techniek bedrijfsveilig geconstrueerd en heeft de fabriek in veiligheidstechnisch optimale toestand verlaten. Het instrument voldoet aan de algemene veiligheidsvoorschriften en de wettelijke bepalingen.

### LET OP

#### Verlies van de beschermingsklasse door openen van het instrument in vochtige omgevingen

- ▶ Wanneer het instrument in een vochtige omgeving wordt geopend, is de beschermingsklasse zoals opgegeven op de typeplaat niet langer geldig. Dit kan ook het veilige bedrijf van het instrument beïnvloeden.

### 2.5.1 CE-markering

Het meetsysteem voldoet aan de wettelijke voorschriften van de geldende EG-richtlijnen. Deze zijn opgenomen in de bijbehorende EU-conformiteitsverklaring samen met de toegepaste normen.

De fabrikant bevestigt het succesvol testen van het instrument met het aanbrengen van de CE-markering.

### 2.5.2 EAC-conformiteit

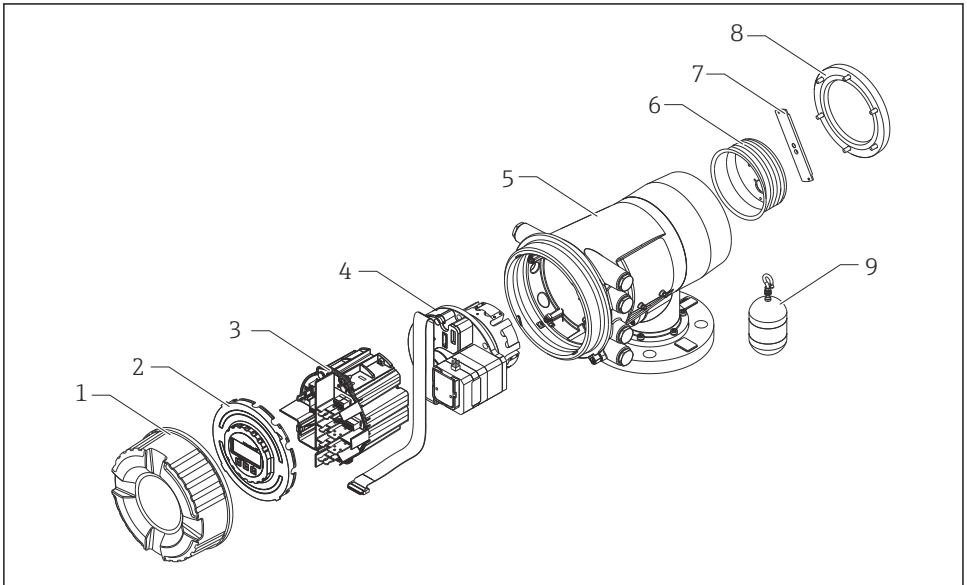
Het meetsysteem voldoet aan de wettelijke bepalingen van de geldende EAC-richtlijnen. Deze zijn opgenomen in de bijbehorende EAC-conformiteitsverklaring samen met de toegepaste normen.

De fabrikant bevestigt het succesvol testen van het instrument met het aanbrengen van de EAC-markering.



## 3 Productbeschrijving

### 3.1 Productopbouw



A0030105

#### 1 Configuratie van NMS80

- 1 Frontdeksel
- 2 Display
- 3 Modules
- 4 Sensoreenheid (detectoreenheid en kabel)
- 5 Behuizing
- 6 Meettrommel
- 7 Beugel
- 8 Behuizingsdeksel
- 9 Verdringer

## 4 Goederenontvangst en productidentificatie

### 4.1 Goederenontvangst

Controleer het volgende na ontvangst van de goederen:

- Zijn de bestelcodes op de pakbon en de productsticker hetzelfde?
- Zijn de goederen niet beschadigd?
- Komen de gegevens op de typeplaat overeen met de bestelinformatie op de pakbon?
- Indien nodig (zie typeplaat): zijn de veiligheidsinstructies (XA) aanwezig?



Wanneer aan één van deze punten niet is voldaan, neem dan contact op met uw Endress +Hauser-verkoopkantoor.

### 4.2 Productidentificatie

De volgende mogelijkheden staan voor de identificatie van het instrument ter beschikking:

- Specificaties typeplaat
- Voer het serienummer van de typeplaat in *Device Viewer* ([www.endress.com/deviceviewer](http://www.endress.com/deviceviewer)) in: alle gegevens betreffende het instrument en een overzicht van de technische documentatie zoals meegeleverd met het instrument worden getoond.
- Voer het serienummer op de typeplaat in de *Endress+Hauser Operations App* in of scan de 2-D matrixcode (QR-code) op de typeplaat met de *Endress+Hauser Operations App*: alle informatie over het meetinstrument en de technische documentatie die hoort bij het instrument wordt getoond.



Een overzicht van de omvang van de bijbehorende technische documentatie bieden:

- *Device Viewer* ([www.endress.com/deviceviewer](http://www.endress.com/deviceviewer)): voer het serienummer van de typeplaat in
- De *Endress+Hauser Operations App*: voer het serienummer van de typeplaat in of scan de matrixcode op de typeplaat.

#### 4.2.1 Adres fabrikant

Endress+Hauser Yamanashi Co., Ltd.

406-0846

862-1 Mitsukunugi, Sakaigawa-cho, Fuefuki-shi, Yamanashi

## 4.3 Opslag en transport

### 4.3.1 Opslagomstandigheden

- Opslagtemperatuur: -50 ... +80 °C (-58 ... +176 °F)
- Sla het instrument op in de originele verpakking.

### 4.3.2 Transport

#### **VOORZICHTIG**

##### **Gevaar voor lichamelijk letsel**

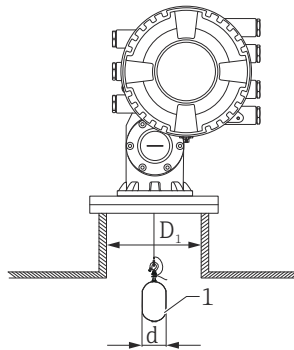
- ▶ Transporteer het meetinstrument naar het meetpunt in de originele verpakking.
- ▶ Houd rekening met het zwaartepunt van het instrument om kantelen te voorkomen.
- ▶ Houd de veiligheidsinstructies, transportvoorwaarden voor instrumenten zwaarder dan 18 kg (39,6 lb) aan (IEC 61010).

## 5 Montage

### 5.1 Voorwaarden

#### 5.1.1 Montage zonder geleidingssysteem

NMS8x wordt gemonteerd op een nozzle in het tankdak zonder geleidingssysteem. Voldoende ruimte in de nozzle is nodig om de verdringer te laten bewegen zonder de binnenwand te raken.



A0026734

#### 2 Geen geleidingssysteem

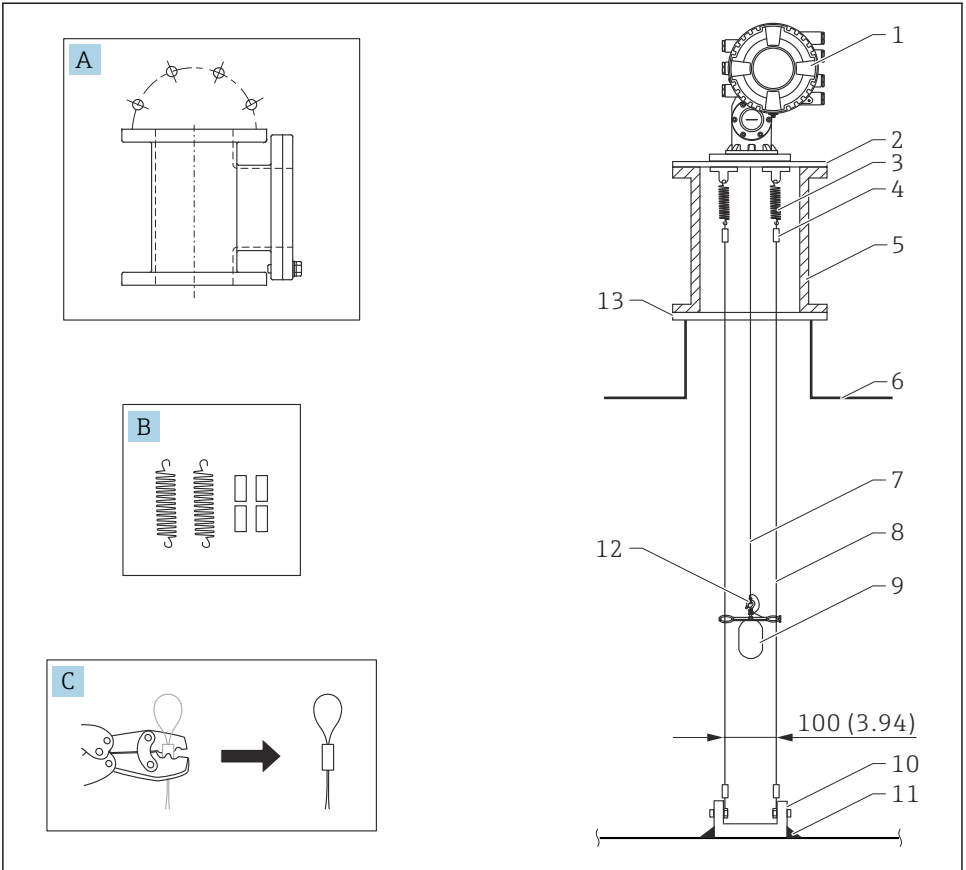
$D_1$  Binnendiameter van de tanknozzle

$d$  Diameter van de verdringer

1 Verdringer

### 5.1.2 Montage met geleidingskabels

Het is ook mogelijk de verdringer met geleidingskabels te monteren om pendelen te voorkomen.



A0026819

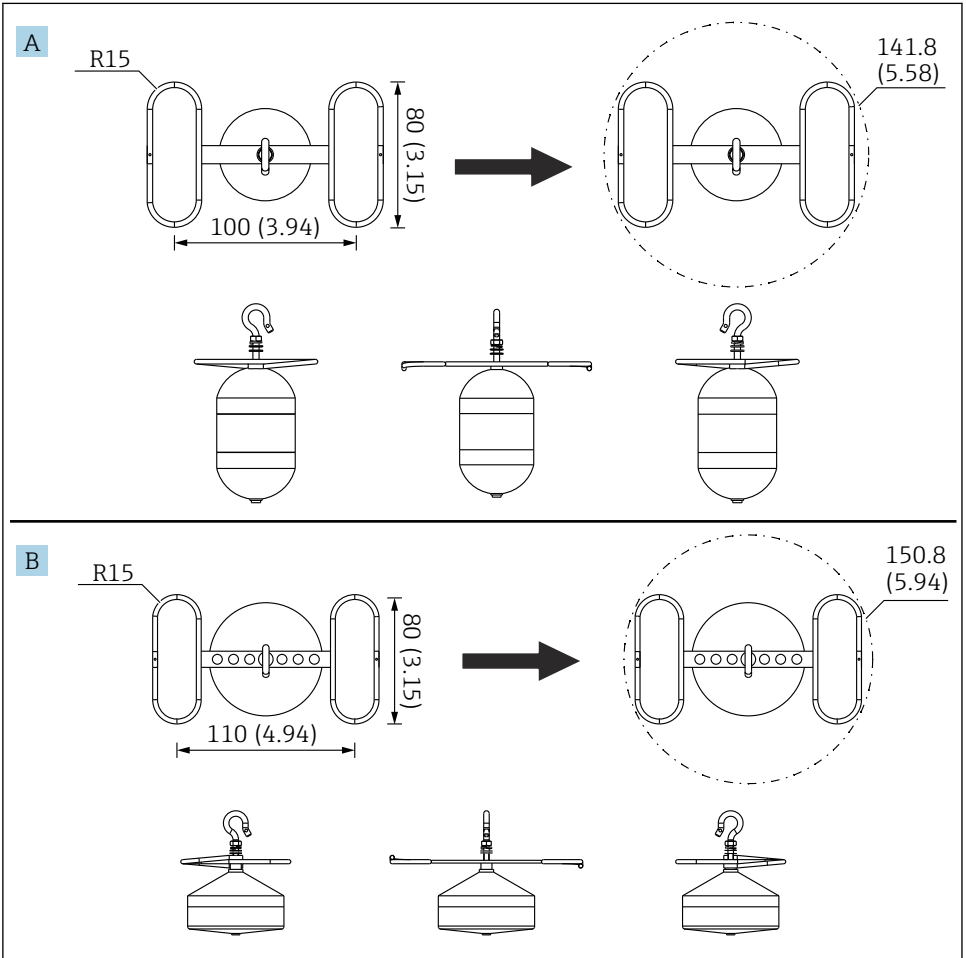
3 Geleidingskabel; afmetingen mm (in)

Nr.	Description
A	Onderhoudskamer
B	Veer en mof
C	Crimp-gereedschap en geleidingskabelbus
1	NMS8x
2	3 ... 6" Reduceerplaat (incl. optie geleidingskabel)

Nr.	Description
3	Veer, 304 (incl. optie geleidingskabel)
4	Bus, 316 (incl. optie geleidingskabel)
5	Onderhoudskamer
6	Tank
7	Meetdraad
8	Geleidingskabel, 316 (incl. optie geleidingskabel)
9	Verdringer met ringen (incl. optie geleidingskabel)
10	Ankerplaat, 304 (incl. optie geleidingskabel) <ul style="list-style-type: none"><li data-bbox="236 496 589 520">■ 100 mm (3,94 in) voor D50 mm (1,97 in)</li><li data-bbox="236 520 589 544">■ 110 mm (4,33 in) voor D70 mm (2,76 in)</li></ul>
11	Laspunt
12	Draadring, 316L
13	Flens

### 5.1.3 Afmetingen geleidingsring

De afmetingen van de geleidingsring worden hierna getoond.



A0055638

#### 4 Geleidingsring

A  $\varnothing 50$  mm (1,97 in) 316L cilindrische verdringer

B  $\varnothing 70$  mm (2,76 in) 316L conische verdringer

## 5.2 Montage van het instrument

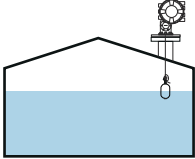
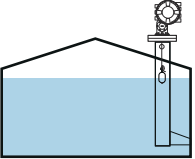
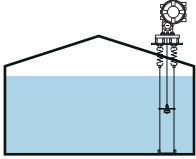
De NMS8x wordt in twee verschillende soorten verpakking geleverd, afhankelijk van de montagemethode van de verdringer.

- Bij de all-in-one methode, wordt de verdringer gemonteerd op de meetdraad van de NMS8x.
- Bij de afzonderlijk verzonden verdringer is het noodzakelijk de verdringer op de meetdraad in de NMS8x te installeren.

### 5.2.1 Mogelijke inbouwmethoden

De volgende inbouwmethoden zijn mogelijk voor de NMS8x.

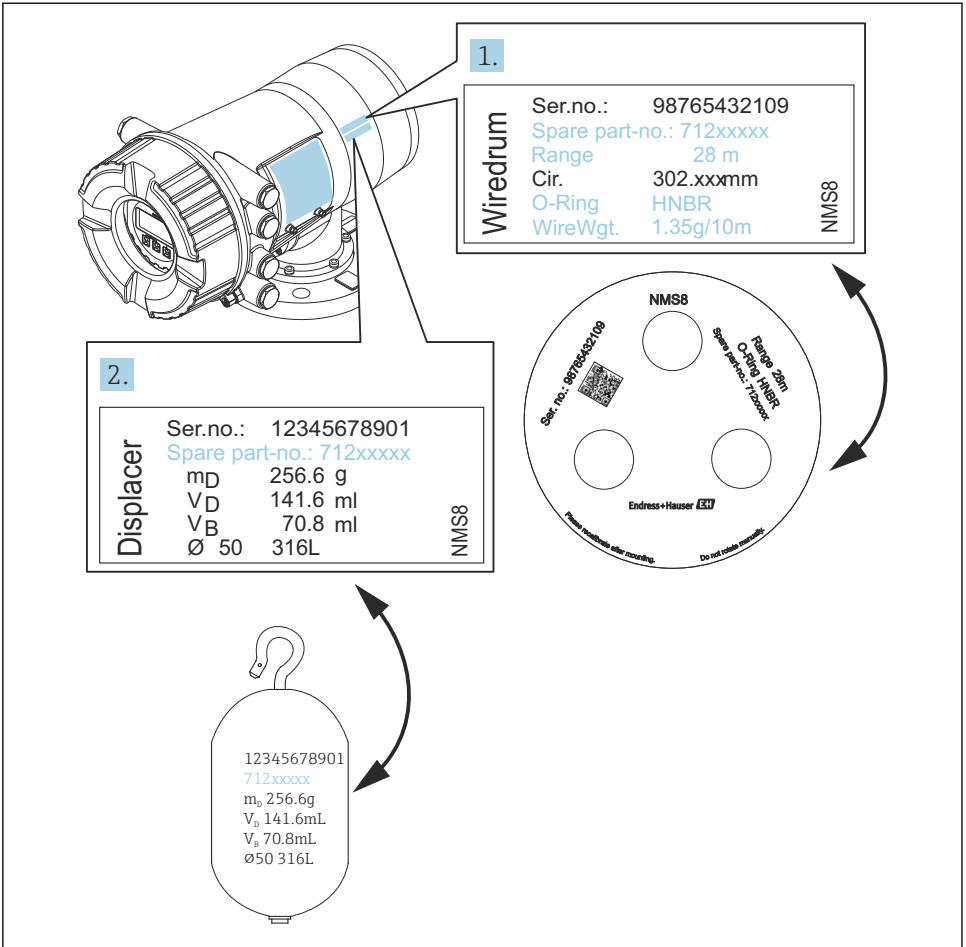
- Montage zonder geleidingssysteem
- Montage met stilling well
- Montage met geleidingskabel

Montage-opties	Zonder geleidingssysteem (montage in vrije ruimte)	Met stilling well	Met geleidingskabel
Tanktype			
Inbouwtype	<ul style="list-style-type: none"> <li>▪ All-in one</li> <li>▪ Verdringer separaat verzonden</li> <li>▪ Installatie verdringer via kalibratievenster</li> </ul>	<ul style="list-style-type: none"> <li>▪ All-in one</li> <li>▪ Verdringer separaat verzonden</li> <li>▪ Installatie verdringer via kalibratievenster</li> </ul>	Verdringer separaat verzonden



### 5.2.2 Verificatie van verdringer en meettrommel

Controleer voor de installatie van de NMS8x, of de serienummers op de verdringer en de meettrommel overeenkomen met hetgeen is vermeld op de typeplaat op de behuizing.



A0030106

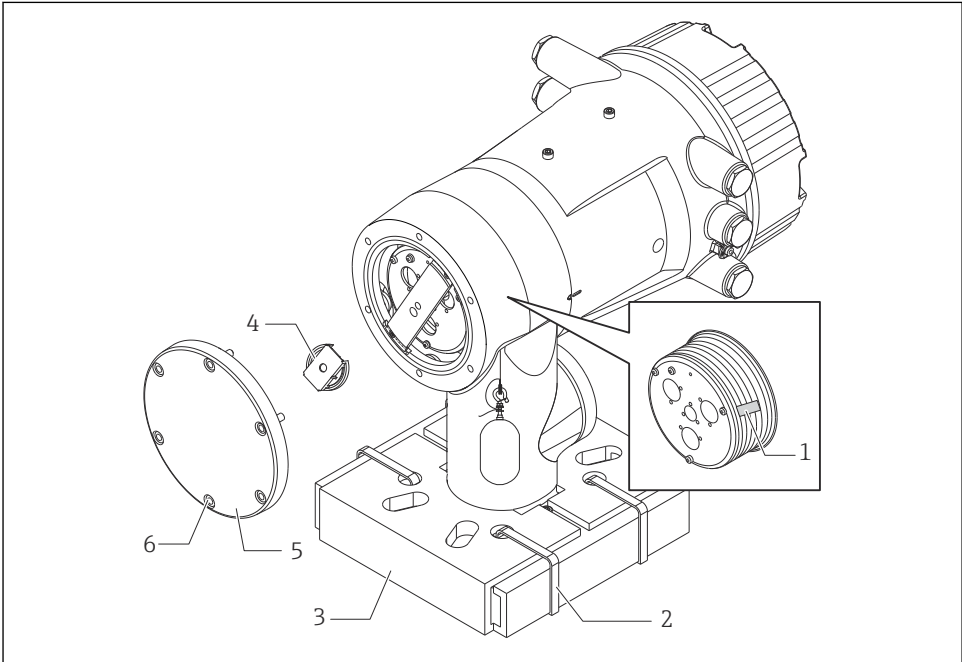
5 Verificatie van verdringer en meettrommel

### 5.2.3 Installatie all-in-one methode

Het instrument kan worden geleverd in de all-in-one methode.

**i** De verdringer wordt afzonderlijk geleverd conform de volgende specificatie verzonden.


- 316L 30 mm (1,18 in) verdringer
- 316L 110 mm (4,33 in) verdringer
- PTFE 30 mm (1,18 in) verdringer
- PTFE 50 mm (1,97 in) verdringer
- Geleidingskabelinrichting
- Optie gereinigd van olie en vet



A0030108

#### **6** Verwijderen van de verpakkingsmaterialen


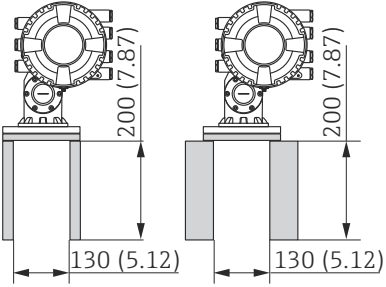

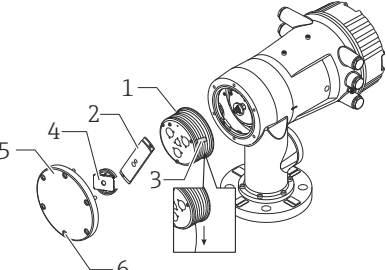
- 1 Plakband
- 2 Bevestigingsband
- 3 Houder verdringer
- 4 Aanslag meettrommel
- 5 Deksel meettrommelbehuizing
- 6 Schroeven en bouten

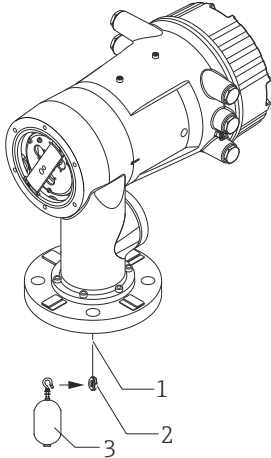
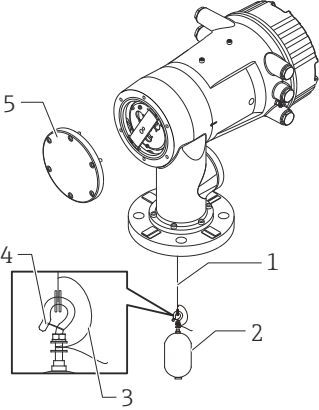
Procedures	Opmerkingen
<p>1. Houd het meetinstrument zodanig dat het horizontaal tegen de flens aanligt.</p> <p>2. Knip de bevestigingsbanden door [2].</p> <p>3. Verwijder de verdringerhouder [3] en het verpakkingsmateriaal van de verdringer.</p>	<ul style="list-style-type: none"> <li>▪ Voer deze stappen uit voordat de NMS8x op de nozzle wordt gemonteerd.</li> <li>▪ Kantel de NMS8x niet nadat de verdringerhouder is verwijderd.</li> </ul>
<p>4. Monteer de NMS8x op de nozzle.</p>	<ul style="list-style-type: none"> <li>▪ Waarborg dat de meetdraad verticaal hangt.</li> <li>▪ Waarborg dat er geen knikken of andere defecten in de meetdraad aanwezig zijn.</li> </ul>
<p>5. Verwijder de schroeven en M6-bouten [6] (M10-bouten voor roestvaststalen behuizing) om het deksel van de meettrommel te verwijderen[5].</p> <p>6. Maak de twee schroeven los en verwijder de aanslag van de meettrommel [4].</p>	<p>Let erop, dat u de O-ring en de bevestigingsbouten voor het deksel van de behuizing niet kwijtraakt.</p>
<p>7. Verwijder het plakband [1] voorzichtig van de meettrommel.</p>	<ul style="list-style-type: none"> <li>▪ Verwijder het plakband met de hand om schade aan de meettrommel te voorkomen.</li> <li>▪ Waarborg dat de meetdraad is opgewonden zodanig dat deze correct in de groeven past.</li> </ul>
<p>8. Monteer het deksel van de meettrommel.</p>	<p>Controleer dat de O-ring aanwezig is in het deksel de meettrommel.</p>
<p>9. Schakel de voeding van de NMS8x in.</p>	<p> Sensor-, referentie- en meettrommelkalibratie zijn niet nodig omdat deze voor uitlevering zijn uitgevoerd.</p>


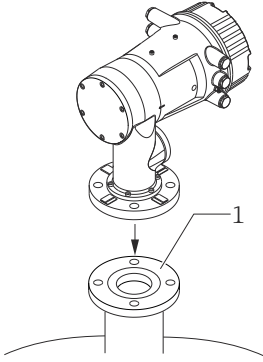
### 5.2.4 Methode voor installatie van afzonderlijk verzonden verdringer

Het is noodzakelijk, de meettrommel van NMS8x te verwijderen, de plakstrook van de meettrommel te verwijderen, de meettrommel in de behuizing te monteren en de verdringer op de meetdraad te installeren.

Gebruik blokken of een sokkel, om de NMS8x te zekeren en zorg voor een omgeving, waar de NMS8x elektrische kan worden gevoed.

Procedures	Afbeeldingen
<ol style="list-style-type: none"> <li>1. Zeker de NMS8x op de blokken of de sokkel.</li> <li>2. Zorg dat er voldoende ruimte onder de NMS8x aanwezig is.</li> </ol> <p> Laat de NMS8x niet vallen.</p>	 <p style="text-align: center;">Afmetingen mm (in)</p>
<ol style="list-style-type: none"> <li>3. Verwijder de schroeven en M6-bouten [6] (M10-bouten voor roestvaststalen behuizing).</li> <li>4. Verwijder het deksel van de meettrommel [5], de aanslag van de meettrommel [4] en de beugel [2].</li> <li>5. Verwijder de meettrommel [1] uit de meettrommelbehuizing.</li> <li>6. Verwijder het plakband [3*] van de meettrommel.</li> <li>7. Wikkel het meetdraad ongeveer 250 mm (9,84 in) af, zodat de draadring onder de flens is gepositioneerd.</li> <li>8. Monteer de meettrommel op de NMS8x.</li> <li>9. Monteer de beugel.</li> </ol> <p> <ul style="list-style-type: none"> <li>▪ Let er vooral op dat de meettrommel niet tegen de behuizing slaat vanwege de sterke magnetische krachten.</li> <li>▪ Behandel de meetdraad voorzichtig. Het kan knikken.</li> <li>▪ Waarborg dat de draad correct in de groeven is gewikkeld.</li> </ul> </p>	 <p style="text-align: right; font-size: small;">A0030109</p>

Procedures	Afbeeldingen
<p><b>10.</b> Haak de verdringer [3] aan de ring[2].</p> <p><b>i</b></p> <ul style="list-style-type: none"> <li>▪ Waarborg dat de draad correct in de groeven is gewikkeld.</li> <li>▪ Verwijder, indien dit niet het geval is, de verdringer en de meettrommel en herhaal stap 7.</li> </ul>	 <p style="text-align: right;">A0030110</p>
<p><b>11.</b> Schakel de voeding van de NMS8x in.</p> <p><b>12.</b> Voer een sensorkalibratie uit</p> <p><b>13.</b> Zet de verdringer [2] vast op de meetdraad [1] met de borgdraad [4].</p> <p><b>14.</b> Installeer de aarddraad [3] van de verdringer (voor meer informatie van de aarddraadinstallatie van de verdringer → 26).</p> <p><b>15.</b> Voer een referentiekalibratie uit.</p> <p><b>16.</b> Schakel de voeding uit.</p> <p><b>17.</b> Monteer het deksel van de meettrommel [5].</p> <p><b>i</b></p> <ul style="list-style-type: none"> <li>▪ Voor sensorkalibratie, → 55</li> <li>▪ Voor referentiekalibratie, → 58.</li> </ul>	 <p style="text-align: right;">A0030111</p>

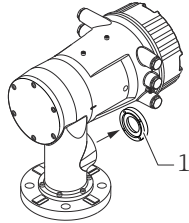

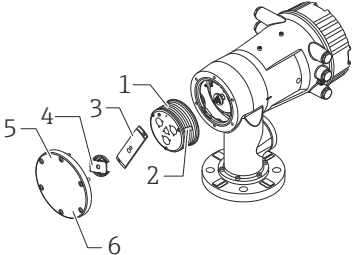

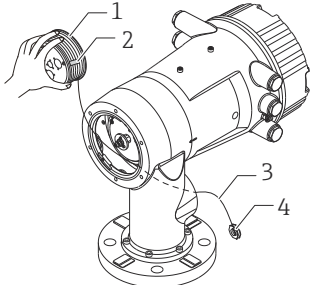
Procedures	Afbeeldingen
<p><b>18.</b> Monteer de NMS8x op de tanknozzle [1].</p> <p><b>19.</b> Waarborg dat de verdringer de binnenwand van de nozzle niet raakt.</p> <p><b>20.</b> Schakel de voeding in.</p> <p><b>21.</b> Voer een trommelkalibratie uit.</p> <p><b>i</b> Voor trommelkalibratie, →  59</p>	 <p>A technical line drawing illustrating the assembly of the NMS8x nozzle onto a tank nozzle. The nozzle is shown in a vertical orientation, with its main body and a flange at the bottom. An arrow points from the nozzle's flange down to a corresponding flange on the tank nozzle, which is labeled with the number '1'. The nozzle is shown in a slightly offset position to indicate its alignment with the tank nozzle.</p> <p>A0030112</p>

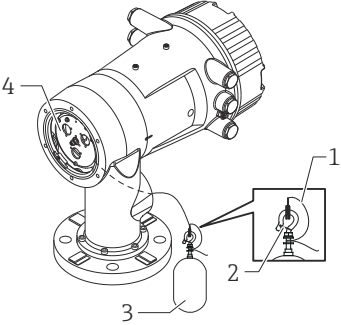
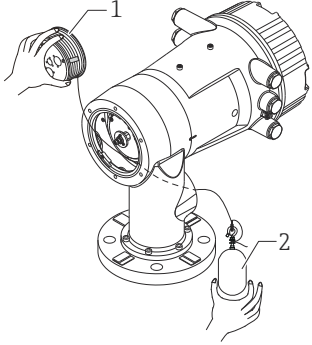
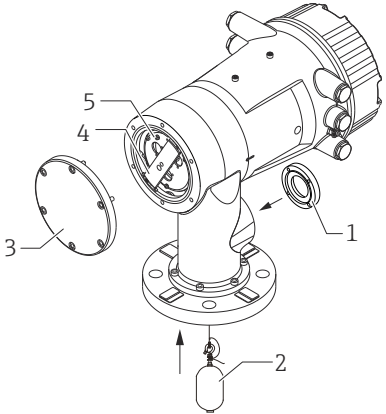
### 5.2.5 Installatie via kalibratievenster

In geval van een verdringer met diameter 50 mm (1,97 in), kan de verdringer worden geïnstalleerd via het kalibratievenster.






Alleen de volgende verdringers kunnen door het kalibratievenster worden gemonteerd:  
50 mm SUS, 50 mm alloy C, 50 mm PTFE

Procedures	Afbeeldingen
<p>1. Verwijder het deksel van het kalibratievenster [1].</p>	 <p style="text-align: right;">A0030113</p>
<p>2. Verwijder de M6-bouten en schroeven [6] (M10-bouten voor roestvaststalen behuizing).</p> <p>3. Verwijder het deksel [5], de aanslag van de meettrommel [4] en de beugel [3].</p> <p>4. Verwijder de meettrommel [1] uit de meettrommelbehuizing.</p> <p>5. Verwijder het plakband [2] dat de draad borgt.</p> <p> Behandel de meetdraad voorzichtig. Het kan knikken.</p>	 <p style="text-align: right;">A0030114</p>
<p>6. Houd de meettrommel [1] vast met één hand, wikkel de meetdraad [3] ongeveer 500 mm (19,69 in) af.</p> <p>7. Borg de draad [3] tijdelijk met het plakband [2].</p> <p>8. Plaats de draadring [4] in de meettrommelbehuizing.</p> <p>9. Trek de draadring naar buiten door het kalibratievenster.</p> <p> Behandel de meetdraad voorzichtig.</p>	 <p style="text-align: right;">A0030115</p>



Procedures	Afbeeldingen
<p>10. Plaats de meettrommel [4] tijdelijk in de meettrommelbehuizing.</p> <p>11. Haak de verdringer [3] aan de draadring.</p> <p>12. Zet de verdringer vast op de meetdraad met de borgdraad [2].</p> <p>13. Installeer de aarddraad [1] van de verdringer (voor meer informatie van de aarddraadinstallatie van de verdringer → 26).</p> <p><b>i</b> Let er vooral op dat de meettrommel niet tegen de behuizing slaat vanwege de sterke magnetische krachten.</p> <p>Behandel de meetdraad voorzichtig. Het kan knikken.</p>	 <p style="text-align: right;">A0030116</p>
<p>14. Verwijder de meettrommel uit de meettrommelbehuizing en wikkel de meetdraad ongeveer 500 mm (19,69 in) af.</p> <p>15. Houd de meettrommel [1] omhoog en plaats de verdringer [2] in het kalibratievenster.</p> <p>16. Houd de verdringer in het midden van het kalibratievenster.</p> <p>17. Houd de andere hand (meettrommel) omhoog om spanning op de meetdraad uit te oefenen zodat de verdringer niet te snel kan vallen.</p>	 <p style="text-align: right;">A0030117</p>
<p>18. Laat de verdringer los [2].</p> <p>19. Verwijder het plakband van de meettrommel [5].</p> <p>20. Plaats de meettrommel in de meettrommelbehuizing.</p> <p>21. Monteer de beugel [4].</p> <p><b>i</b> Waarborg dat de draad correct in de groeven is gewikkeld.</p> <p>22. Schakel de voeding van de NMS8x in en beweeg de verdringer omhoog met de Wizard <b>Move displacer</b> → 54 totdat de draadring zichtbaar is in het kalibratievenster.</p> <p><b>i</b> Waarborg dat er geen knikken of andere defecten in de meetdraad aanwezig zijn.</p> <p>Waarborg dat de verdringer de binnenwand van de nozzle niet raakt.</p> <p>23. Voer een sensorkalibratie uit.</p>	 <p style="text-align: right;">A0030118</p>



Procedures	Afbeeldingen
<p> Voor sensorkalibratie, →  55</p> <p>24. Voer een referentiekalibratie uit.</p> <p> Voor referentiekalibratie, →  58.</p> <p>25. Monteer het deksel van de meettrommelbehuizing [3] en het deksel van het kalibratievenster [1].</p> <p>26. Voer een trommelkalibratie uit.</p> <p> Voor trommelkalibratie, →  59</p>	

## Installatie aarddraad verdringer

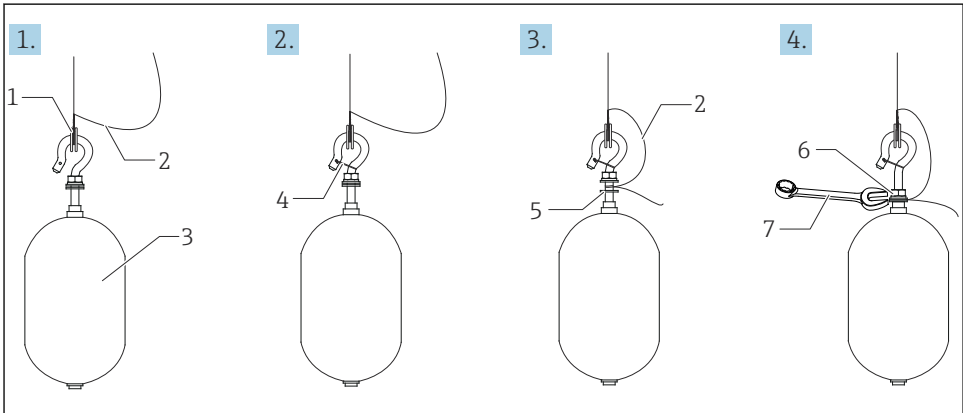
Afhankelijk van de toepassing en de Ex-voorschriften, is de elektrische aarding van de verdringer noodzakelijk. Daarvoor bestaan verschillende procedures, afhankelijk van het type verdringer, welke hierna beschreven zijn.

 Voor meer informatie over de installatie van de verdringer →  16

### Standaard installatie verdringer

1. Monteer de verdringer [3] aan de draadring [1].
2. Wikkel de borgdraad [4] om de draadhaak.
3. Wikkel de aarddraad [2] tweemaal tussen de borgringen [5].
  - ↳ Sla deze stap over, Indien aarding voor niet-Ex toepassingen niet nodig is..
4. Zet de moer [6] vast met een sleutel [7].

Hiermee is de procedure voor de installatie van de verdringer afgerond.



A0028694

### 7 Installatie verdringer

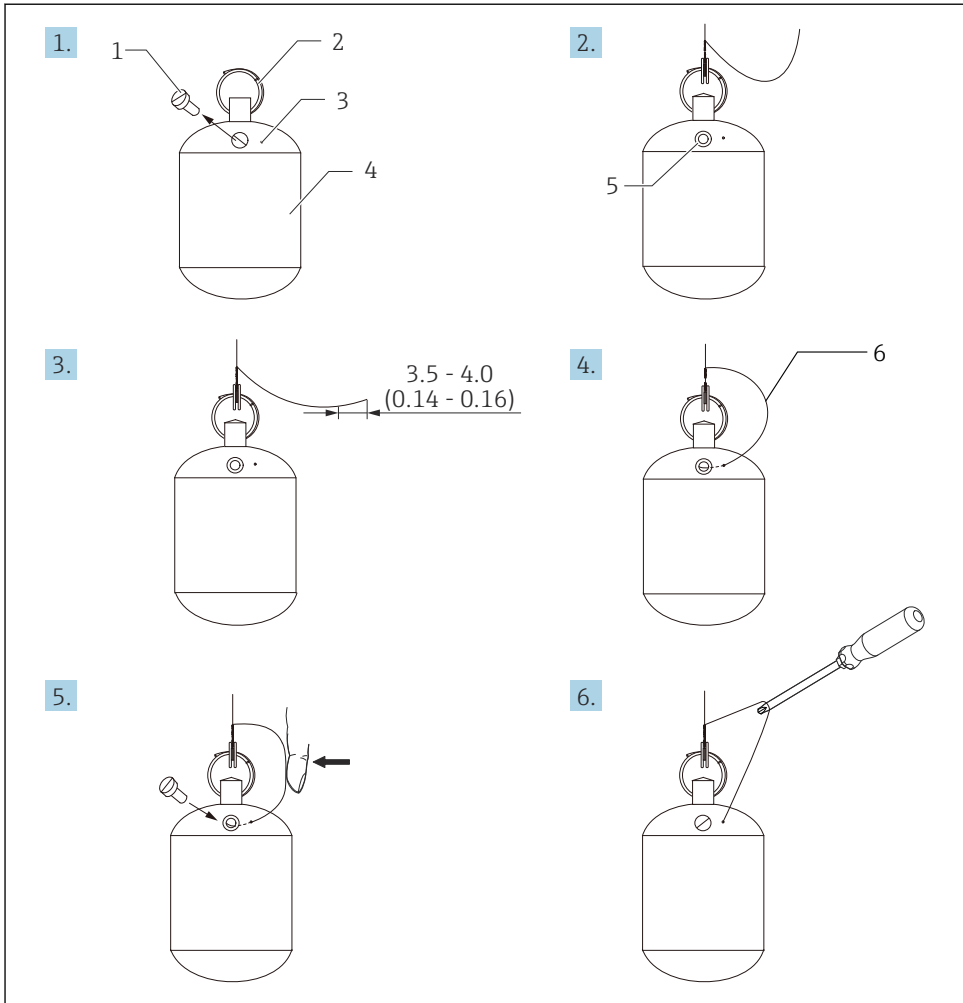
- 1 Draadring
- 2 Aarddraad
- 3 Verdringer
- 4 Borgdraad
- 5 Ring
- 6 Moer
- 7 Sleutel

### Installatie PTFE-verdringer

1. Verwijder de schroef [1] met een platte schroevendraaier.
2. Monteer de verdringer [4] aan de teflon ring [2].

3. Verwijder de met PFA beklede meetdraad ongeveer 3,5 ... 4,0 mm (0,14 ... 0,16 in) voor geleidbaarheid.
  - ↳ **PTFE meetdraad:** installeer de aarddraad [6] op de verdringer door deze zodanig in de draadinvoeropening [3] te brengen tot de aarddraad contact maakt met de wand van het schroefgat [5].
  - SUS meetdraad:** installeer de aarddraad [6] op de verdringer door deze zodanig in de draadinvoeropening [3] te brengen tot de aarddraad contact maakt met de wand van het schroefgat [5]. Installeer vervolgens de aarddraad 10 mm (0,39 in) verder.
4. Installeer de aarddraad [6] op de verdringer door deze zodanig in de draadinvoeropening [3] te brengen tot de aarddraad contact maakt met de wand van het schroefgat [5].
5. Zet de schroef vast [1].
  - ↳ Houd de aarddraad vast met de vingertoppen zodat de draad niet uit de opening glijdt.
6. Til de verdringer met een schroevendraaier op en zorg ervoor, dat de aarddraad niet uit de opening komt.

Hiermee is de installatie van de PTFE-verdringer.



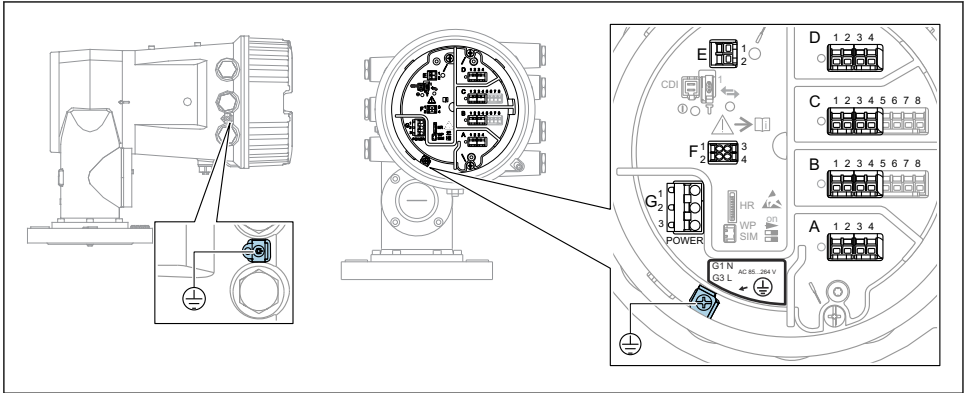
A0028696

8 Installatie PTFE-verdringer; afmetingen mm (in)

- 1 Schroef
- 2 Met PFA-beklede ring
- 3 Draadinvoeropening
- 4 Verdringer
- 5 Schroefgat
- 6 Aarddraad

## 6 Elektrische aansluiting

### 6.1 Klembezetting



A0026905

▣ 9 Klemmencompartiment (typisch voorbeeld) en aardklemmen



#### Schroefdraad behuizing

De schroefdraad van het elektronica- en het aansluitcompartiment kunnen worden gecoat met een antiwrijvings-coating.

Het volgende geldt voor alle behuizingsmaterialen:

**✗ Het schroefdraad van de behuizing NIET smeren.**

#### Klemmen A/B/C/D (slots voor I/O-modules)

Module: tot maximaal vier I/O-modules, afhankelijk van de bestelcode

- Modules met vier klemmen kunnen in elk van deze slots worden geplaatst.
- Modules met acht klemmen kunnen in slot B of C worden geplaatst.



De exacte toekenning van de modules aan de slots is afhankelijk van de instrumentversie  
→ 34.

#### Klemmen E

Module: HART Ex i/IS interface

- E1: H+
- E2: H-

#### Klemmen F

Separaat display

- F1: V<sub>CC</sub> (aansluiten op klem 81 op het separaat display)
- F2: signaal B (aansluiten op klem 84 op het separaat display)
- F3: signaal A (aansluiten op klem 83 op het separaat display)
- F4: Gnd (aansluiten op klem 82 op het separaat display)

**Klemmen G (voor hoogspanning AC-voeding en laagspanning AC-voeding)**

- G1: N
- G2: niet aangesloten
- G3: L

**Klemmen G (voor laagspanning DC-voeding)**

- G1: L-
- G2: niet aangesloten
- G3: L+

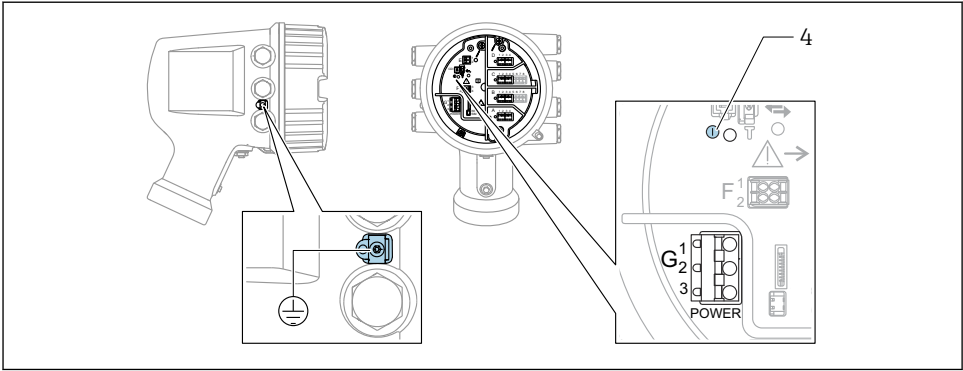
**Klemmen: randaarde**

Module: randaardeaansluiting (M4-schroef)



A0018339

10 Klemmen: randaarde

**6.1.1 Voedingsspanning**

A0033413

- G1 N
- G2 Niet aangesloten
- G3 L
- 4 Groene LED: geeft actieve voedingsspanning aan



De voedingsspanning is ook vermeld op de typeplaat.

**Voedingsspanning****Hoogspanning AC-voeding:**

Bedrijfswaarde:

$100 \dots 240 V_{AC} (-15\% + 10\%) = 85 \dots 264 V_{AC}, 50/60 \text{ Hz}$

**Laagspanning AC-voeding:**

Bedrijfswaarde:

$$65 V_{AC} (-20\% + 15\%) = 52 \dots 75 V_{AC}, 50/60 \text{ Hz}$$

**Laagspanning DC-voeding:**

Bedrijfswaarde:

$$24 \dots 55 V_{DC} (-20\% + 15\%) = 19 \dots 64 V_{DC}$$

**Opgenomen vermogen**

Maximaal vermogen hangt af van de configuratie van de modules. Omdat de waarde een maximaal schijnbaar vermogen aangeeft, moeten de kabels overeenkomstig worden geselecteerd. Het werkelijk verbruikte arbeidsvermogen is 12 W.

**Hoogspanning AC-voeding:**

28,8 VA

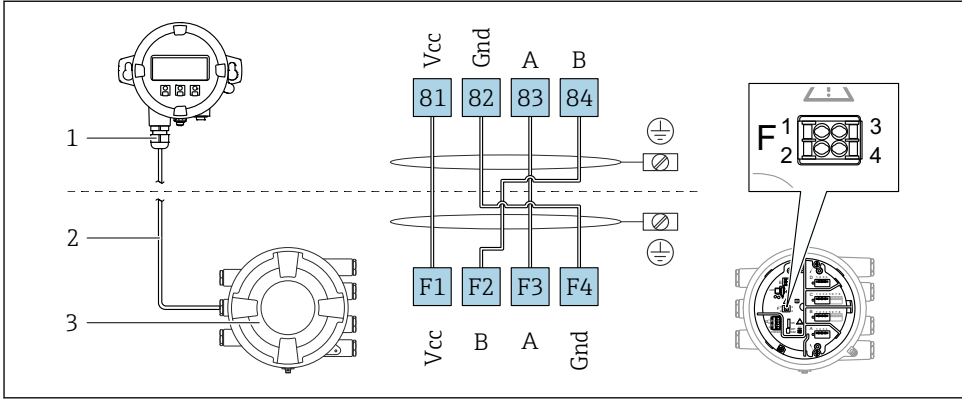
**Laagspanning AC-voeding:**

21,6 VA

**Laagspanning DC-voeding:**

13,4 W

## 6.1.2 Separate display- en bedieningsmodule DKX001



A0037025

11 Aansluiting van de separate display- en bedieningsmodule DKX001 op het tankmeetinstrument (NMR8x, NMS8x of NRF8x)

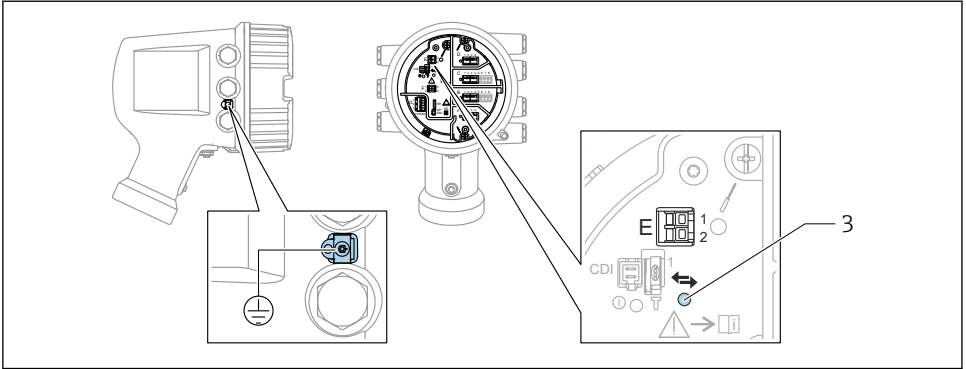
- 1 Separate display- en bedieningsmodule
- 2 Aansluitkabel
- 3 Tankmeetinstrument (NMR8x, NMS8x of NRF8x)

**i** De separate display- en bedieningsmodule DKX001 is leverbaar als accessoire. Zie voor meer informatie SDO1763D.

- i**
  - De meetwaarde wordt tegelijkertijd getoond op de DKX001 en op de lokale display- en bedieningsmodule.
  - Het bedieningsmenu kan niet op beide modules tegelijkertijd worden geopend. Indien het bedieningsmenu op een van beide modules wordt geopend, is de andere module automatisch vergrendeld. Deze vergrendeling blijft actief tot het menu in de eerste module weer wordt gesloten (terug naar meetwaardedisplay).



### 6.1.3 HART Ex i/IS-interface



A0033414

E1 H+

E2 H-

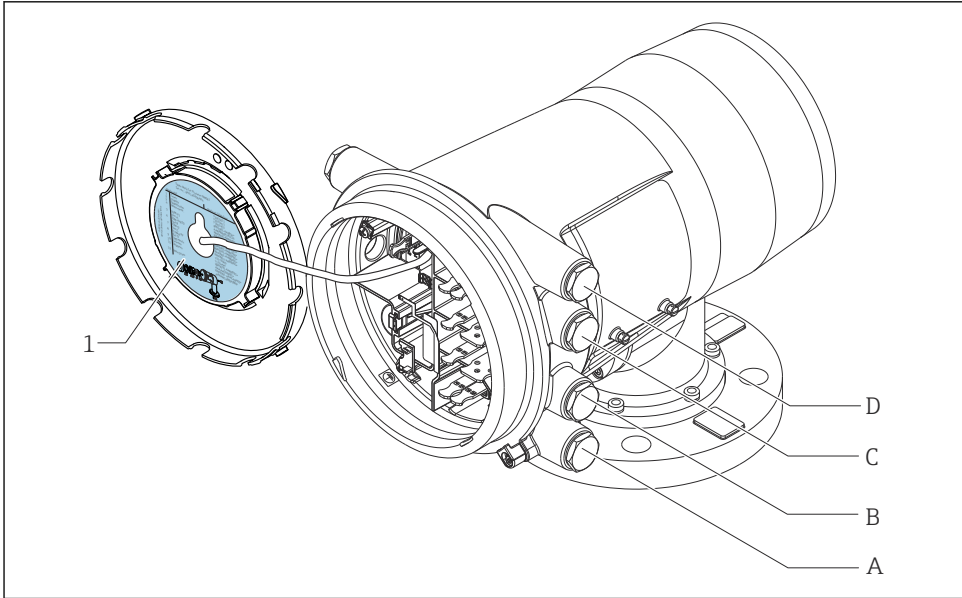
3 Oranje LED: geeft actieve data-communicatie aan



Deze interface werkt altijd als de HART-master voor aangesloten HART-slave-transmitters. De analoge I/O-modules, aan de andere kant, kunnen worden geconfigureerd als een HART-master of -slave → 37 → 40.

### 6.1.4 Slots voor I/O-modules

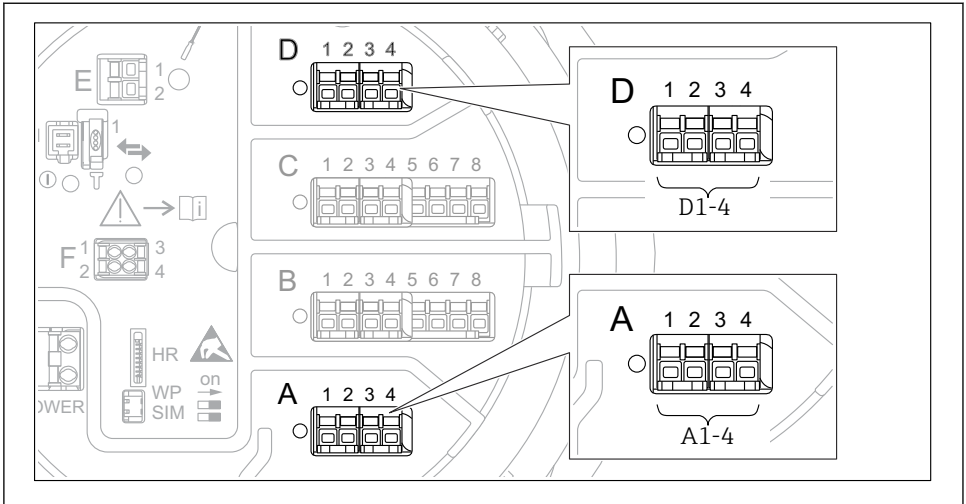
Het aansluitcompartiment bevat vier slots (A, B, C en D) voor I/O-modules. Afhankelijk van de instrumentversie (bestelcodes 040, 050 en 060) bevatten deze slots verschillende I/O-modules. De slottoekenning voor het betreffende instrument is ook gespecificeerd op een label aan de achterzijde van het deksel aan de achterkant van de displaymodule.



A0030119

- 1 Label die (onder andere) de modules in de slots A t/m D aangeeft.
- A Kabelinvoer voor slot A
- B Kabelinvoer voor slot B
- C Kabelinvoer voor slot C
- D Kabelinvoer voor slot D

### 6.1.5 Klemmen van de "Modbus"-module, "V1"-module of "WM550"-module



A0031200

12 Toekenning van de "Modbus", "V1" of "WM550" modules (voorbeelden) afhankelijk van de instrumentversie kunnen de modules ook in slot B of C zitten.

Afhankelijk van de instrumentversie, kunnen de "Modbus" en/of "V1" en/of "WM550" module in verschillende slots in het klemmencompartiment zitten. In het bedieningsmenu worden de "Modbus" en "V1" of "WM550" interfaces geïdentificeerd aan de hand van de betreffende slot en de klemmen in deze slot: **A1-4**, **B1-4**, **C1-4**, **D1-4**.

#### Klemmen van de "Modbus" module

Identificatie van de module in het bedieningsmenu: **Modbus X1-4**; (X = A, B, C of D)

- X1<sup>1)</sup>
  - Klemnaam: S
  - Beschrijving: kabelafscherming aangesloten via een condensator op AARDE
- X2<sup>1)</sup>
  - Klemnaam: 0V
  - Beschrijving: gemeenschappelijke referentie
- X3<sup>1)</sup>
  - Klemnaam: B-
  - Beschrijving: niet inverterende signaalkabel
- X4<sup>1)</sup>
  - Klemnaam: A+
  - Beschrijving: inverterende signaalkabel

1) Hier staat "X" voor één van de slots "A", "B", "C" of "D".

**Klemmen van de "V1" en "WM550" module**

Identificatie van de module in het bedieningsmenu: **V1 X1-4** of **WM550 X1-4**; (X = A, B, C of D)

- X1 <sup>2)</sup>
  - Klemnaam: S
  - Beschrijving: kabelafscherming aangesloten via een condensator op AARDE
- X2 <sup>1)</sup>
  - Klemnaam: -
  - Beschrijving: niet aangesloten
- X3 <sup>1)</sup>
  - Klemnaam: B-
  - Beschrijving: protocol meetcircuitsignaal -
- X4 <sup>1)</sup>
  - Klemnaam: A+
  - Beschrijving: protocol meetcircuitsignaal +

---

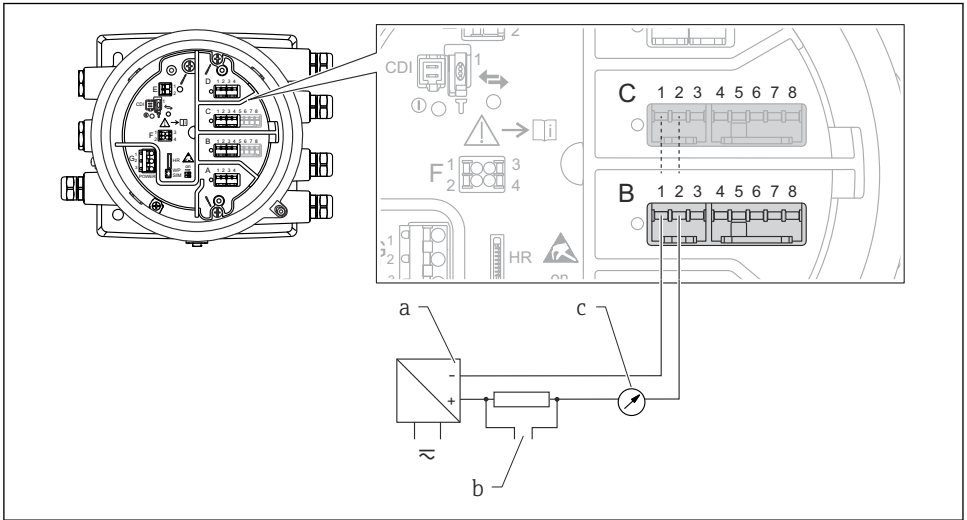
2) Hier staat "X" voor één van de slots "A", "B", "C" of "D".

### 6.1.6 Aansluiting van de "Analoge I/O" module voor passief bedrijf



- Bij het passieve bedrijf moet de voedingsspanning voor de communicatieverbinding worden geleverd door een externe bron.
- De bedrading moet worden uitgevoerd conform de gewenste bedrijfsmodus van de analoge I/O-module, zie de tekeningen hierna.

"Bedrijfsmodus" = "4..20mA output" or "HART slave +4..20mA output"

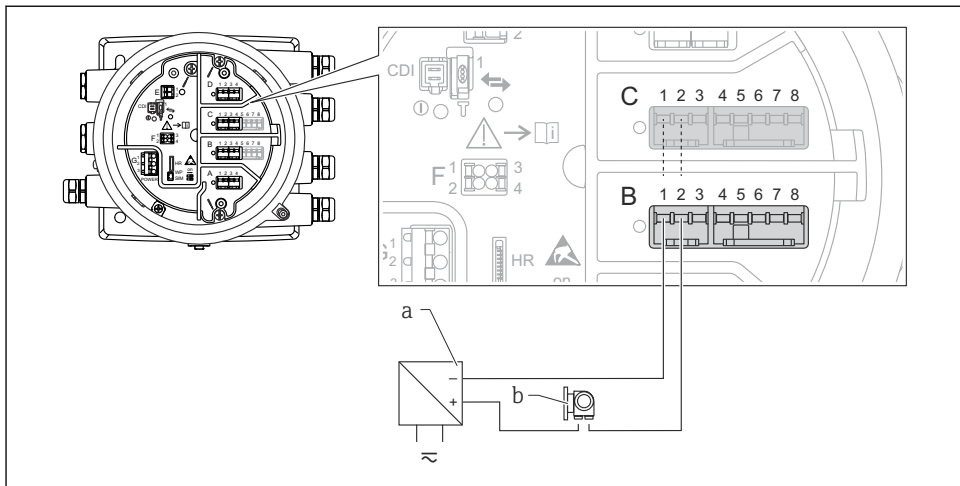


A0027931

13 Passief bedrijf van de Analoge I/O-module in de uitgangsmodus

- a Voedingsspanning
- b HART-signaaluitgang
- c Analoge signaalverwerking

## "Bedrijfsmodus" = "4..20mA input" or "HART master+4..20mA input"



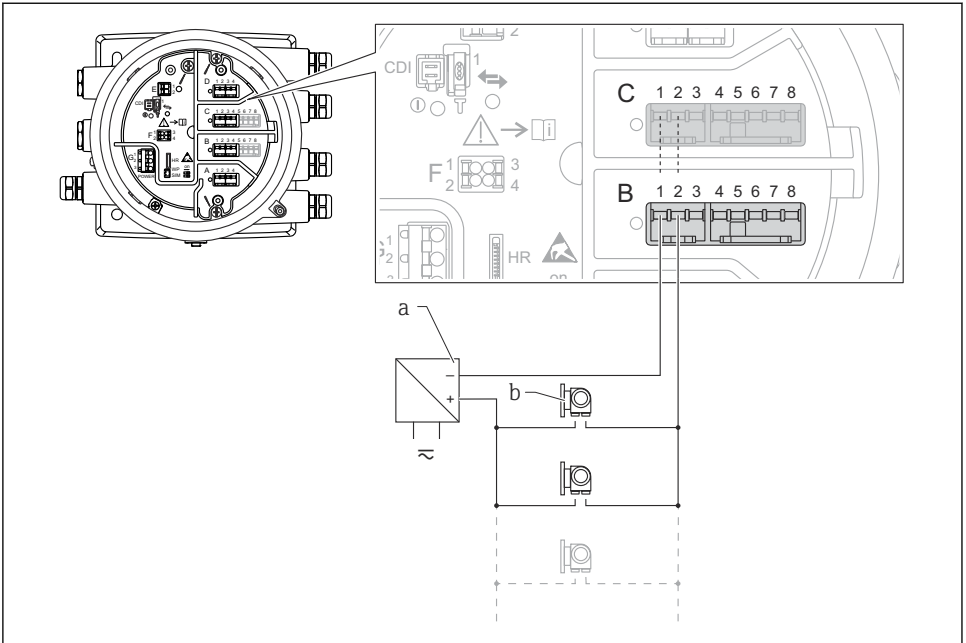
A0027933

### 14 Passief bedrijf van de Analoge I/O-module in de ingangsmodus

a Voedingsspanning

b Extern instrument met 4...20 mA en/of HART-signaaluitgang

**"Bedrijfsmodus" = "HART master"**





A0027934

15 Passief bedrijf van de Analoge I/O-module in de HART-mastermodus

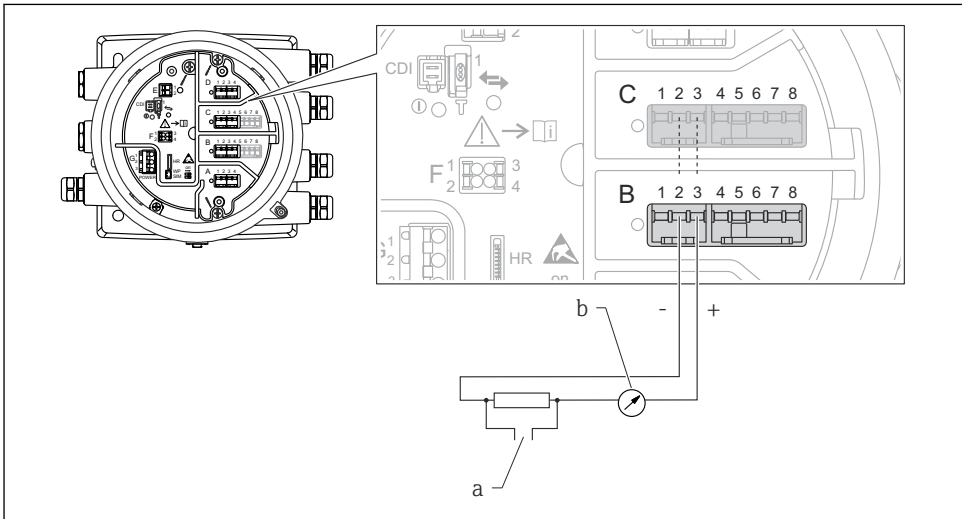
a Voedingsspanning

b Maximaal 6 externe instrumenten met HART-signaaluitgang

### 6.1.7 Aansluiting van de "Analoge I/O" module voor actief bedrijf

-  In actief bedrijf wordt de voedingsspanning voor de communicatieverbinding door het instrument zelf geleverd. Een externe voeding is niet nodig.
- De bedrading moet worden uitgevoerd conform de gewenste bedrijfsmodus van de analoge I/O-module, zie de tekeningen hierna.
-  Maximale stroomverbruik van de aangesloten HART-instrumenten: 24 mA (bijv. 4 mA per instrument wanneer 6 instrumenten zijn aangesloten).
- Uitgangsspanning van de Ex-d module: 17,0 V@4 mA tot 10,5 V@22 mA
- Uitgangsspanning van de Ex-ia module: 18,5 V@4 mA tot 12,5 V@22 mA

"Bedrijfsmodus" = "4..20mA output" or "HART slave +4..20mA output"



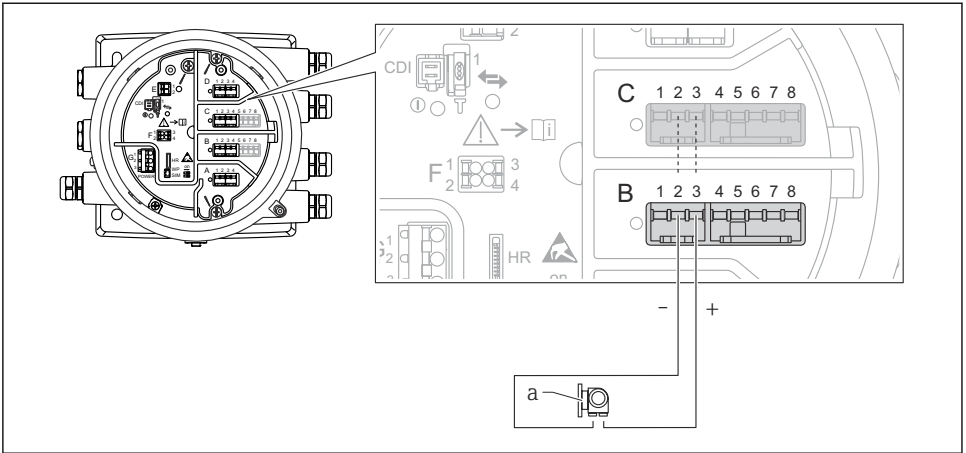
A0027932

 16 Actief bedrijf van de Analoge I/O-module in de uitgangsmodus

- a HART-signaaluitgang
- b Analoge signaalverwerking



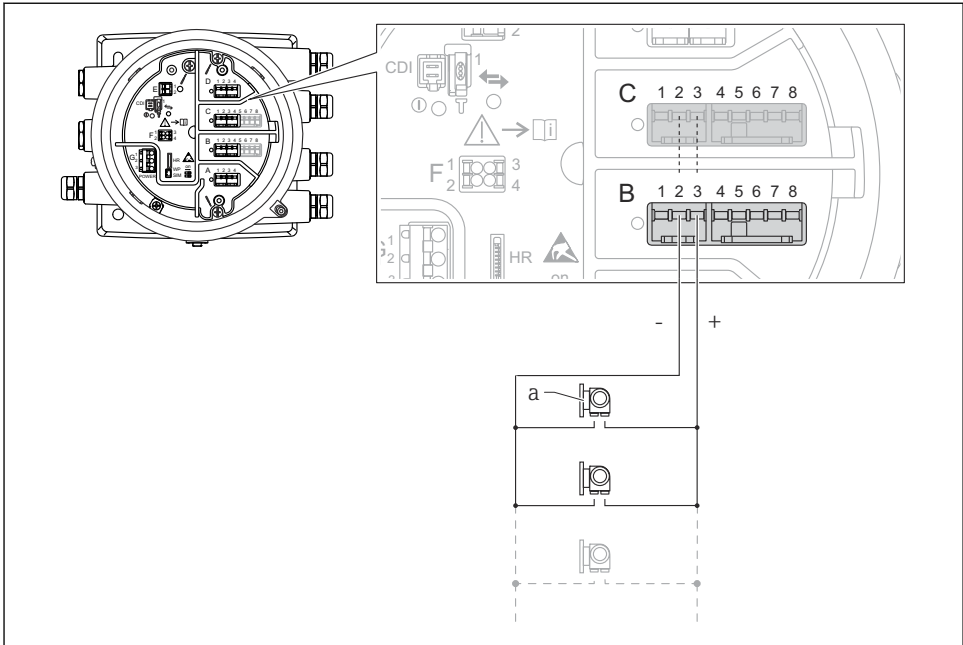
**"Bedrijfsmodus" = "4..20mA input" or "HART master+4..20mA input"**



17 Actief bedrijf van de Analoge I/O-module in de ingangsmodus

a Extern instrument met 4...20 mA en/of HART-signaaluitgang

"Bedrijfsmodus" = "HART master"



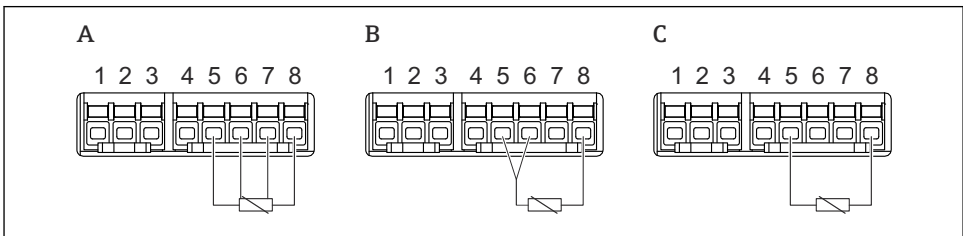
A0027936

18 Actief bedrijf van de Analoge I/O-module in de HART-mastermodus

a Maximaal 6 externe instrumenten met HART-signaaluitgang

**i** Het maximale stroomverbruik van de aangesloten HART-instrumenten is 24 mA (bijv. 4 mA per instrument wanneer 6 instrumenten zijn aangesloten).

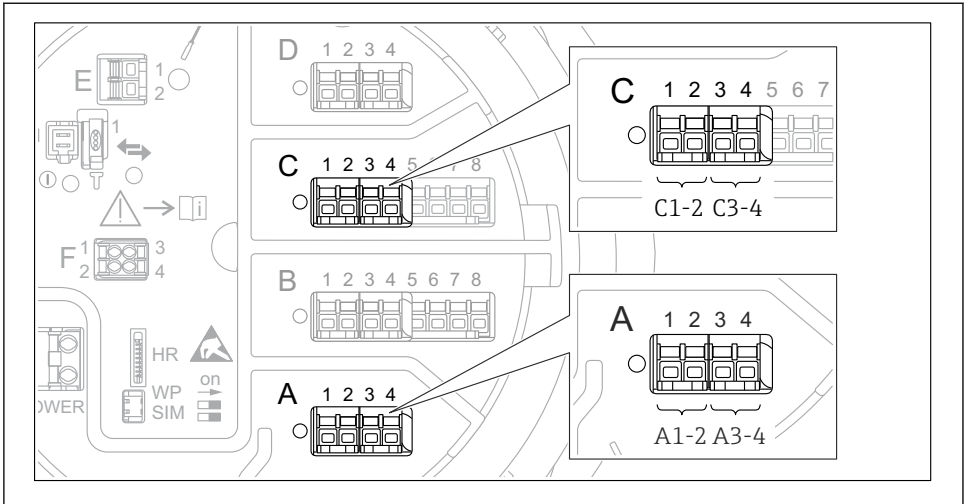
6.1.8 Aansluiting van een RTD



A0026371

- A 4-draads RTD-aansluiting
- B 3-draads RTD-aansluiting
- C 2-draads RTD-aansluiting

### 6.1.9 Klemmen van de "Digitale I/O"-module



A0026424

19 Toekenning van de digitale ingangen of uitgangen (voorbeelden)

- Elke digitale I/O-module voorziet in twee digitale ingangen of uitgangen.
- In het bedieningsmenu wordt elke ingang of uitgang toegekend via de betreffende slot en twee klemmen in deze slot. **A1-2**, bijvoorbeeld staat voor klemmen 1 en 2 van slot **A**. Hetzelfde geldt voor slots **B**, **C** en **D** wanneer deze een digitale I/O-module bevatten.
- Voor elk van deze klemmenparen, kan een van de volgende bedieningsmodi worden geselecteerd in het bedieningsmenu:
  - Gedeactiveerd
  - Passieve uitgang
  - Passieve ingang
  - Actieve ingang

## 6.2 Aansluitspecificaties

### 6.2.1 Kabelspecificatie

#### Klemmen

##### Aderdiameter 0,2 ... 2,5 mm<sup>2</sup> (24 ... 13 AWG)

Gebruik voor klemmen met functie: signaalkabel en voedingsspanning

- Veerklemmen (NMx8x-xx1...)
- Schroefklemmen (NMx8x-xx2...)

##### Aderdiameter max. 2,5 mm<sup>2</sup> (13 AWG)

Gebruik voor klemmen met functie: aardklem in aansluitcompartiment

##### Aderdiameter max. 4 mm<sup>2</sup> (11 AWG)

Gebruik voor klemmen met functie: aardklem op behuizing

#### Voedingskabel

Standaard installatiekabel is voldoende voor de voedingskabel.

#### HART-communicatiekabel

- Standaard installatiekabel is voldoende wanneer alleen het analoge signaal wordt gebruikt.
- Afgeschermd kabel wordt geadviseerd bij gebruik van het HART-protocol. Houd het aardingsconcept van de installatie aan.

#### Modbus-communicatiekabel

- Houd de kabelvoorschriften van de TIA-485-A, Telecommunications Industry Association, aan.
- Aanvullende voorwaarde: gebruik afgeschermd kabel.

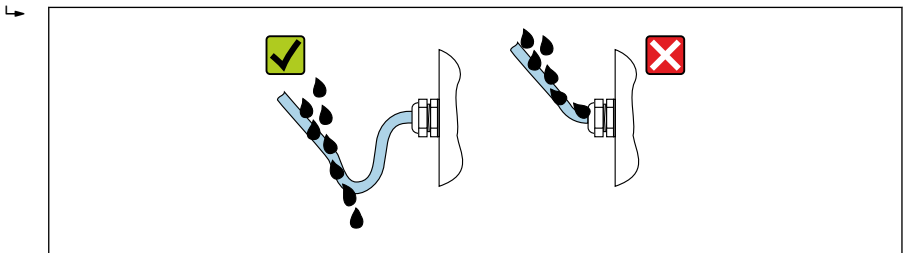
#### V1-communicatiekabel

- 2-draads twisted pair, afgeschermd of niet afgeschermd kabel
- Weerstand in een kabel:  $\leq 120 \Omega$
- Capaciteit tussen de kabels:  $\leq 0,3 \mu\text{F}$

### 6.3 Waarborgen beschermingsklasse

Om de gespecificeerde beschermingsklasse te garanderen, moeten de volgende stappen worden uitgevoerd na de elektrische aansluiting:

1. Controleer of de afdichtingen van de behuizing schoon zijn en correct zijn geplaatst. Droog, reinig of vervang de afdichtingen indien nodig.
2. Zet alle behuizingsschroeven en schroefdeksels vast.
3. Zet de kabelwartels stevig vast.
4. Installeer de kabel zodanig dat er een lus naar beneden hangt voor de kabelwartel ("waterafvoer") om het binnendringen van vocht in de kabelwartel te voorkomen.



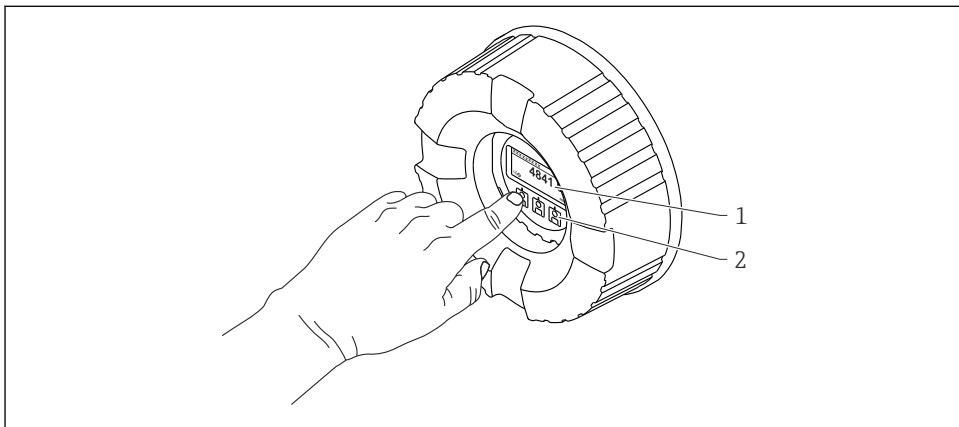
A0029278

5. Plaats blindpluggen die passen bij de classificatie van het instrument (bijv. Ex d/XP).

## 7 Inbedrijfname

### 7.1 Bedieningsmethoden

#### 7.1.1 Bediening via het lokaal display

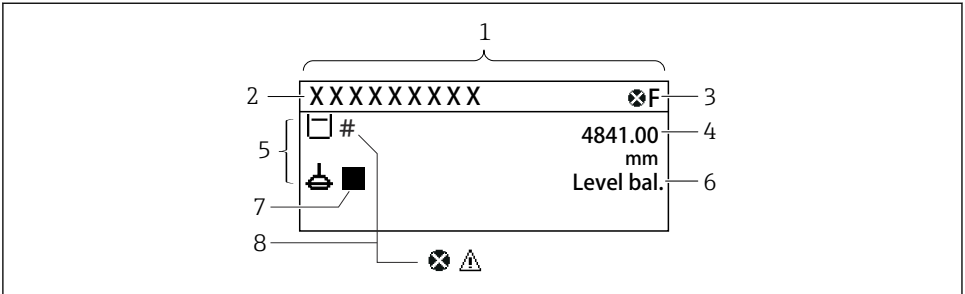


A0028345

#### 20 Display- en bedieningselementen

- 1 Liquid crystal display (LCD)
- 2 Optische toetsen; kunnen worden bediend door het glas heen. Plaats bij gebruik zonder afdekglas uw vinger voor de optische sensor om deze te activeren. Druk niet te hard.

## Standaardweergave (meetwaardedisplay)



A0028702

### 21 Typisch uiterlijk van de standaardweergave (meetwaardedisplay)

- 1 Displaymodule
- 2 Tag apparaat
- 3 Statusgebied
- 4 Displaygebied voor meetwaarden
- 5 Displaygebied voor meetwaarde en statussymbolen
- 6 Statusindicatie meetinstrument
- 7 Statussymbool meetinstrument
- 8 Statussymbool meetwaarde

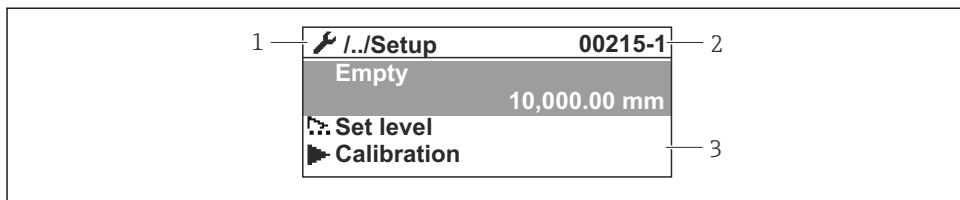


Zie voor de betekenis van de displaysymbolen de bedieningshandleiding (BA) van het instrument.

## Navigatieweergave (bedieningsmenu)

Ga als volgt te werk voor toegang tot het bedieningsmenu (navigatieweergave):

1. Druk in de standaardweergave gedurende tenminste twee seconden op **E**.  
↳ Er verschijnt een contextmenu.
2. Kies **Toetsenvergrendeling uit** uit het contextmenu en bevestig dit door indrukken van **E**.
3. Druk nogmaals op **E** om het bedieningsmenu te openen.

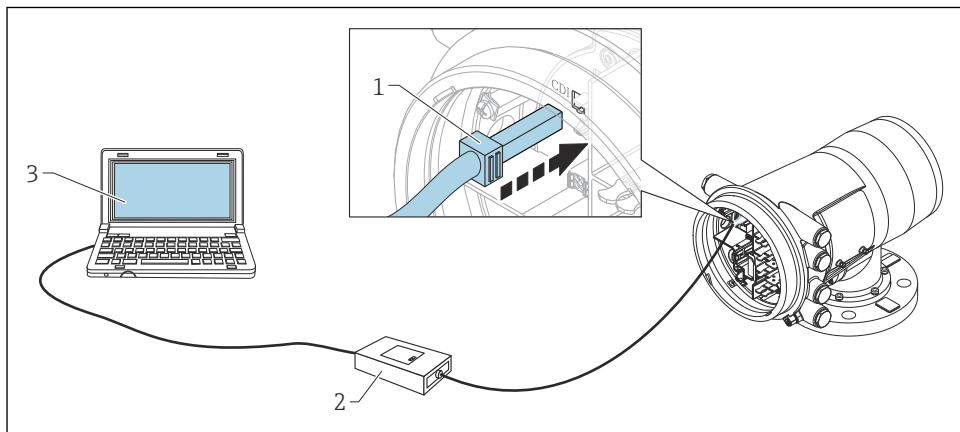


A0047115

## 22 Navigatiescherm

- 1 Actuele submenu of wizard
- 2 Snelle wachtwoord
- 3 Displaygebied voor navigatie

### 7.1.2 Bediening via service interface en FieldCare/DeviceCare



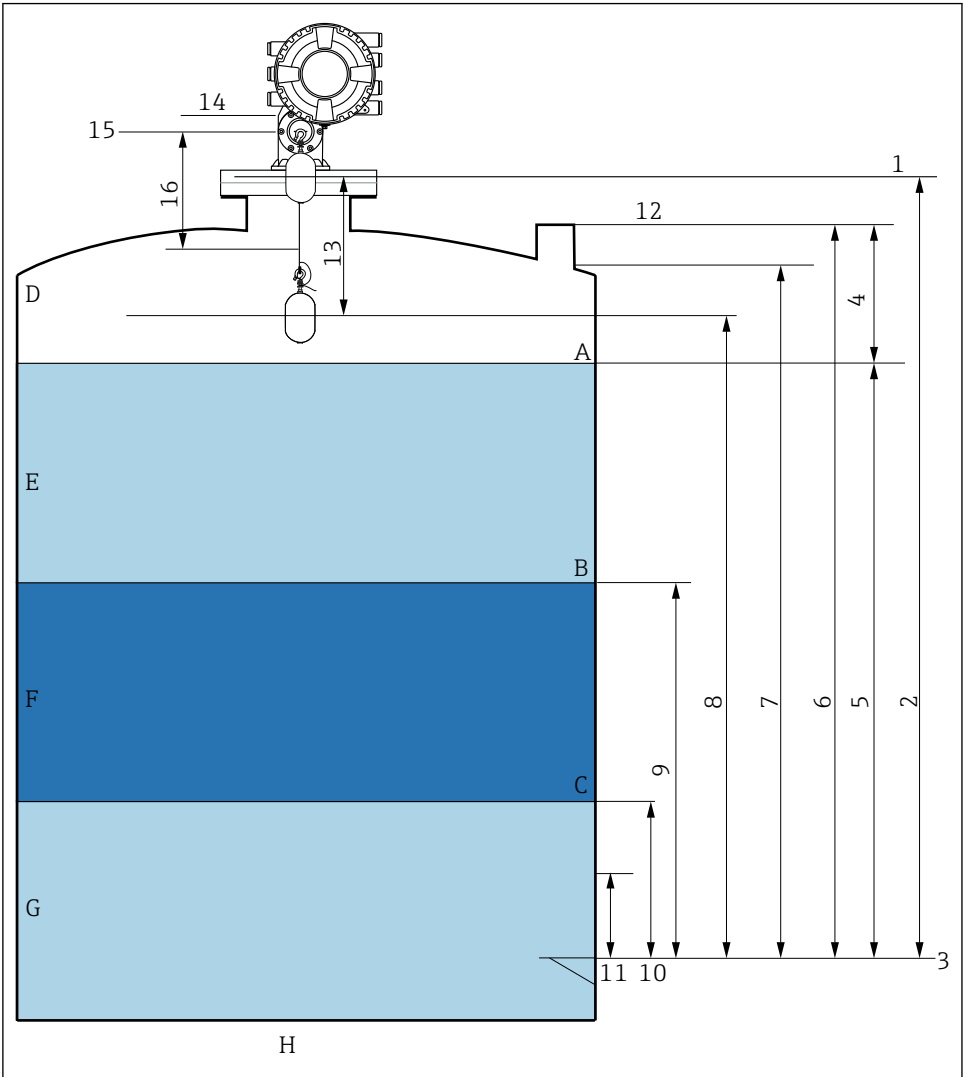
A0030161

## 23 Bediening via service-interface

- 1 Service interface (CDI = Endress+Hauser Common Data Interface)
- 2 Commbox FXA291
- 3 Computer met "FieldCare" bedieningstool en "CDI Communication FXA291" COM DTM



## 7.2 Terminologie gerelateerd aan tankmeting



A0026916

24 Terminologie betreffende NMS8x installatie (bijv. NMS81)

- A Vloeistof niveau
- B Bovenste scheidingslaag
- C Onderste scheidingslaag
- D Gasfase
- E Bovenfase
- F Middenfase

- G *Onderfase*
- H *Tankbodem*
- 1 *Referentiehoogte meetinstrument*
- 2 *Empty*
- 3 *Leeginregeling*
- 4 *Tank ullage*
- 5 *Tank level*
- 6 *Tank reference height*
- 7 *High stop level (instelbaar)*
- 8 *Displacer position*
- 9 *Upper interface level*
- 10 *Lower interface level*
- 11 *Low stop level (instelbaar)*
- 12 *Referentie voor peilmeting*
- 13 *Afstand*
- 14 *Mechanische stop*
- 15 *Referentiepositie*
- 16 *Slow hoist zone*

## 7.3 Initiële instellingen

Afhankelijk van de specificatie van de NMS8x, kunnen bepaalde initiële instellingen zoals hierna beschreven niet nodig zijn.


### 7.3.1 Instellen van de displaytaal

#### Instellen van de displaytaal via de displaymodule

1. Druk in de standaardweergave ( ) op "E". Kies indien nodig **Toetsenvergrendeling uit** uit het contextmenu en druk nogmaals op "E".
  - ↳ De Language verschijnt.
2. Open Language en kies de displaytaal.

#### Instellen van de displaytaal via een bedieningstool (bijv. FieldCare)

1. Ga naar: Setup → Uitgebreide setup → Display → Language
2. Kies de displaytaal.

 Deze instelling heeft alleen invloed op de taal op de displaymodule. Gebruik voor het instellen van de taal in de bedieningstool de taalinstelfunctionaliteit van FieldCare of DeviceCare.

### 7.3.2 Instellen van de real-time klok

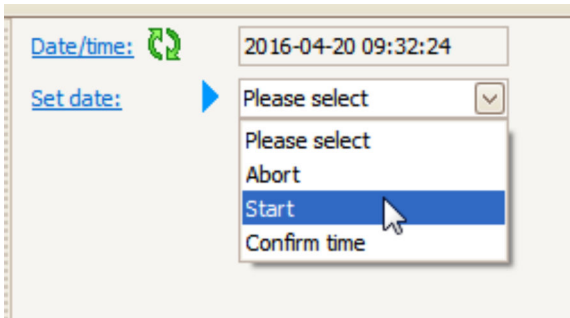
#### Instellen van de real-time klok via de displaymodule

1. Ga naar: Setup → Uitgebreide setup → Date / time → Datum instellen
2. Gebruik de volgende parameters voor het instellen van de real-time klok op de actuele datum en tijd: **Year, Month, Day, Hour, Minutes**.

## Instellen van de real-time klok via een bedieningstool (bijv. FieldCare)

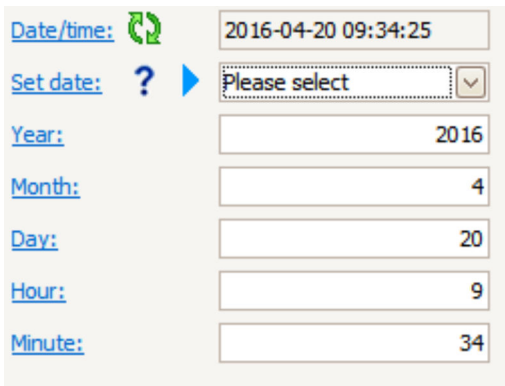
1. Ga naar: Setup → Uitgebreide setup → Date / time

2.



Ga naar Datum instellen en kies Start.

3.



Gebruik de volgende parameters om de datum en tijd in te stellen: **Year, Month, Day, Hour, Minutes**.

4.

The image shows a web-based configuration interface for a real-time clock. On the left, there are labels for 'Date/time:', 'Set date:', 'Year:', 'Month:', 'Day:', 'Hour:', and 'Minute:'. The 'Date/time:' field displays '2016-04-20 09:35:49'. The 'Set date:' field is a dropdown menu that is currently open, showing a list of options: 'Please select', 'Abort', 'Start', and 'Confirm time'. The 'Confirm time' option is highlighted in blue, and a mouse cursor is pointing at it. The 'Hour:' field contains the value '9' and the 'Minute:' field contains the value '34'.

Ga naar Datum instellen en kies Confirm time.

↳ De real-time klok is ingesteld op de actuele datum en tijd.

## 7.4 Kalibratie

Na het installeren van de NMS8x of onderdelen daarvan (sensormodule, detectorunit, meettrommel of meetdraad), moeten de volgende kalibratiestappen in de gegeven volgorde worden uitgevoerd.

1. Sensorkalibratie
2. Referentiekalibratie
3. Trommelkalibratie

Niet alle kalibratiestappen hoeven nodig te zijn, afhankelijk of het instrument is geïnstalleerd, ingesteld of vervangen (zie de tabel hierna).

Type installatie/vervanging		Kalibratiestap		
		1. Sensorkalibratie	2. Referentiekalibratie	3. Trommelkalibratie
All-in one		Niet nodig	Niet nodig	Niet nodig
Verdringer separaat verzonden		Nodig	Nodig	Nodig
Installatie verdringer via kalibratievenster		Nodig	Nodig	Nodig
Vervanging/ onderhoud	Meettrommel	Nodig	Nodig	Nodig
	Verdringer	Niet nodig	Nodig	Nodig
	Sensormodule/ Detectoreenheid	Nodig	Nodig	Nodig

### 7.4.1 Verificatie van verdringer en meettrommel

Waarborg voor de installatie van de NMS8x, dat de volgende gegevens van de verdringer en de meettrommel op de typeplaat overeenkomen met hetgeen is geprogrammeerd in het instrument.

#### Parameters die moeten worden bevestigd

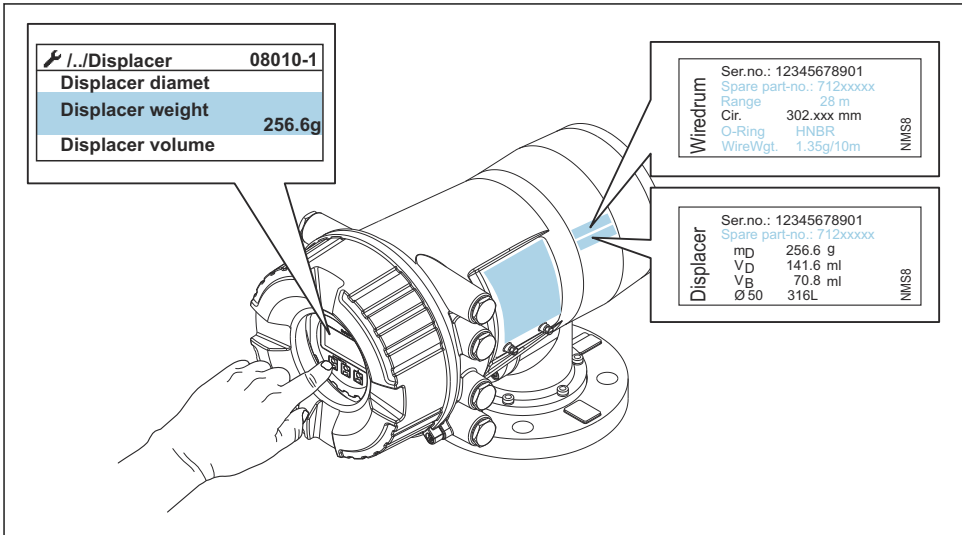
Parameters	Ga naar:
Displacer diameter	Setup → Uitgebreide setup → Sensor config → Displacer → Displacer diameter
Displacer weight	Setup → Uitgebreide setup → Sensor config → Displacer → Displacer weight
Displacer volume	Setup → Uitgebreide setup → Sensor config → Displacer → Displacer volume
Displacer balance volume	Setup → Uitgebreide setup → Sensor config → Displacer → Displacer balance volume
Drum circumference	Setup → Uitgebreide setup → Sensor config → Wireddrum
Wire weight	Expert → Sensor → Sensor config → Wireddrum → Wire weight

## Dataverificatie

### Procedure dataverificatie

1. Controleer de diameter van de verdringer, het gewicht, het volume en het volumesaldo voor de parameters Displacer diameter, Displacer weight, Displacer volume en de Displacer balance volume.
2. Controleer de trommelomtrek en het draadgewicht in Drum circumference en Wire weight.

Hiermee is de procedure voor de dataverificatie afgerond.



A0030107

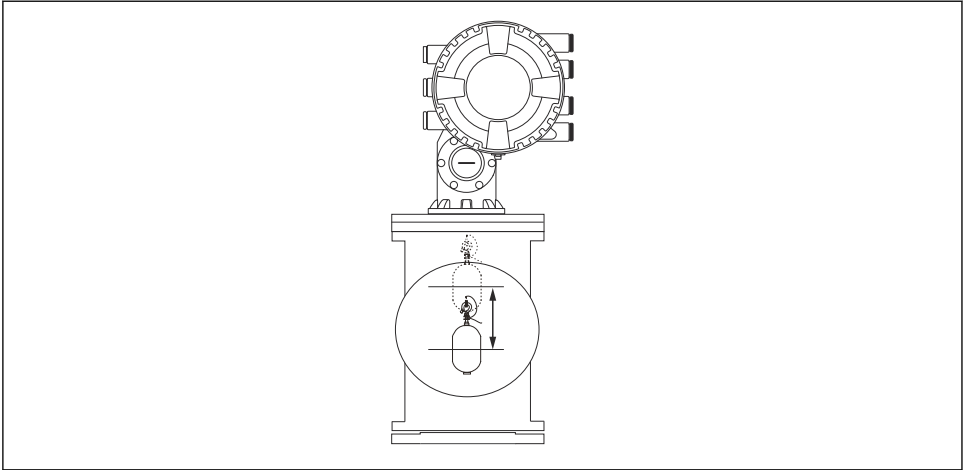
### 25 Dataverificatie

#### 7.4.2 Bewegen verdringer

De procedure "bewegen verdringer" is optioneel en kan worden gebruikt om de huidige positie van de verdringer te veranderen om het uitvoeren van de kalibratiestappen gemakkelijker te maken.

1. Waarborg dat de aanslag van de meettrommel is verwijderd.
2. Ga naar: Setup → Kalibratie → Move displacer → Move distance
3. Voer de relatieve bewegingsafstand in bij Move distance.
4. Kies Move down of Move up
5. Kies de **ja**.

Hiermee is de procedure voor het bewegen van de verdringer afgerond.



A0029119

 26 *Bewegen verdringer*

### 7.4.3 Sensorkalibratie

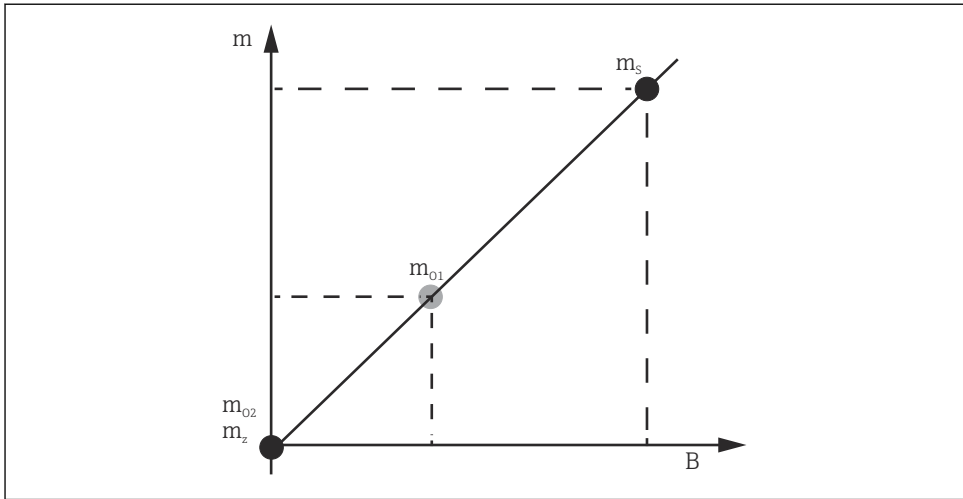
De sensorkalibratie past de gewichtsmeting van de detectoreenheid aan. De kalibratie bestaat uit drie stappen.

- ADC nulpuntskalibratie
- ADC offsetkalibratie
- ADC bereikkalibratie

Voor de ADC-offset gewichtskalibratie kan 0 g of een offset-gewicht (0 tot 100 g) worden gebruikt.



Het gebruik van een offset-gewicht anders dan 0 g verdient aanbeveling voor dichtheidsmeting.



A0029472

### 27 Concept van sensorkalibratie

$m$  Gewicht van de verdringer

$B$  Binaire waarde van AD-converter

$m_s$  Bereik gewicht












$m_{o1}$  Offset gewicht in geval van 0 ... 100 g (50 g wordt geadviseerd.)

$m_{o2}$  Offset gewicht in geval van 0 g

$m_z$  Nulgewicht



## Kalibratieprocedure

Stap	Gebruik verdringer	Gebruik offset-gewicht	Description
1.	 A0028000	 A0028000	<ul style="list-style-type: none"> <li>■ Ga naar: Setup → Kalibratie → Sensor kalibratie → Sensor kalibratie</li> <li>■ Voer het offset-gewicht voor Offset weight in, die is gebruikt in stap 3 (0,0 g wanneer alleen een verdringer wordt gebruikt).</li> <li>■ Voer de waarde voor Span weight in, die is gebruikt in stap 4 (gewicht van verdringer aangegeven op typeplaatje).</li> </ul>
2.	 A0027999	 A0028001	<ul style="list-style-type: none"> <li>■ Houd de verdringer omhoog of verwijder deze.</li> <li>■ Kies <input checked="" type="checkbox"/> voor de volgende parameter.</li> <li>■ Measuring zero weight wordt getoond op het display.</li> <li>■ Wacht tot Zero calibration Gereed toont en de kalibratiestatus "Idle" wordt getoond.</li> </ul> <p> Wanneer de verdringer omhoog wordt gehouden, laat deze dan niet los tot deze stap is afgerond.</p>
3.	 A0027999	 A0028002	<ul style="list-style-type: none"> <li>■ Bevestig dat de Offset calibration de optie Place offset weight toont.</li> <li>■ Houd de verdringer omhoog of bevestig het offset-gewicht.</li> <li>■ Kies <input checked="" type="checkbox"/> voor de volgende parameter.</li> <li>■ Measuring offset weight wordt getoond op het display.</li> <li>■ Wacht tot Offset calibration Gereed toont en de kalibratiestatus "Idle" wordt getoond.</li> </ul> <p> Wanneer de verdringer omhoog wordt gehouden, laat deze dan niet los tot deze stap is afgerond.</p>
4.	 A0028000	 A0028000	<ul style="list-style-type: none"> <li>■ Laat de verdringer los of monteer deze op de meetring wanneer een offset-gewicht in de vorige stap is gebruikt.</li> <li>■ Kies <input checked="" type="checkbox"/> voor de volgende parameter.</li> <li>■ Measuring span weight wordt getoond op het display.</li> <li>■ Controleer of Span calibration Gereed toont en de kalibratiestatus "Idle" wordt getoond.</li> <li>■ Kies de Volgende.</li> <li>■ Controleer of Sensor kalibratie Gereed toont en de kalibratiestatus "Idle" wordt getoond.</li> </ul> <p>Hiermee is de sensorkalibratieprocedure afgerond.</p> <p> Slinger de verdringer niet heen en weer en houd deze zo stabiel mogelijk in positie.</p>

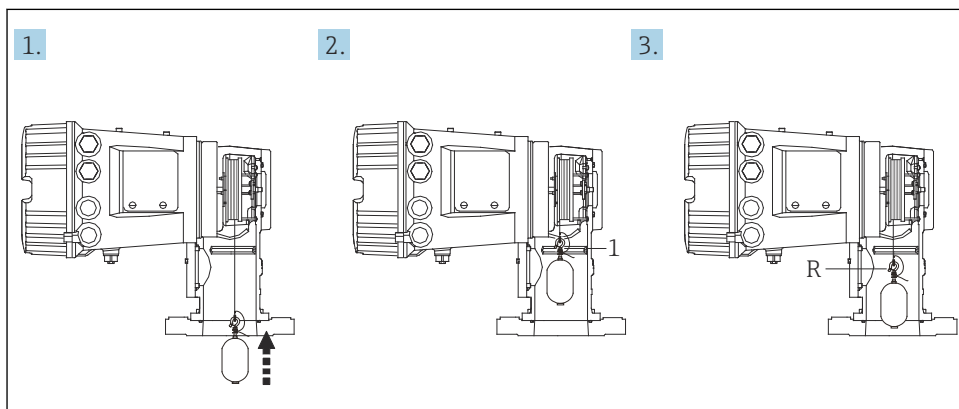
## 7.4.4 Referentiekalibratie

### Referentiekalibratie procedure

De referentiekalibratie definieert de nulafstandspositie van de verdringer tot de mechanische aanslag.

1. Ga naar: Setup → Kalibratie → Reference calibration → Reference calibration
2. Kies Start
3. Controleer de referentiepositie (bijv. 70 mm (2,76 in)).
  - ↳ De referentiepositie is vooringesteld voor de uitlevering.
4. Waarborg dat de verdringer correct is bevestigd aan de meetdraad.
5. De referentiekalibratie start automatisch.

Hiermee is de referentiekalibratie afgerond.



A0030162

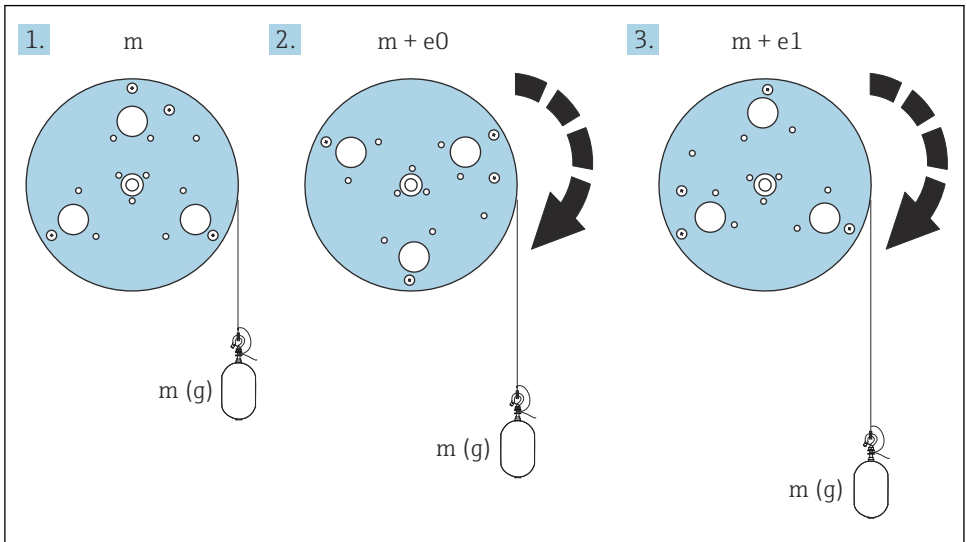
#### 28 Volgorde referentiekalibratie

- 1 Mechanische stop  
R Referentiepositie

## 7.4.5 Trommelkalibratie

### Trommeltabel

Zoals wordt getoond in de volgende afbeelding, treedt een gewichtsmeeftout ( $e_0$  en  $e_1$ ) op afhankelijk van de stoppositie van de meettrommel, zelfs wanneer hetzelfde gewicht wordt gemeten. Om de gewichtsmeting nauwkeuriger uit te voeren, is een trommeltabel voor het corrigeren van de fout vanwege de stoppositie van de meettrommel, in de fabriek gemeten en opgeslagen in het instrument. Vanwege individuele verschillen van de waarden, wordt de meettrommel voor alle instrumenten gemeten. Kennis van deze trommeltabel is voor het bedrijfs niet nodig.



A0055640

### 29 Meting gewicht

$e$  Fout

$m$  Gewicht

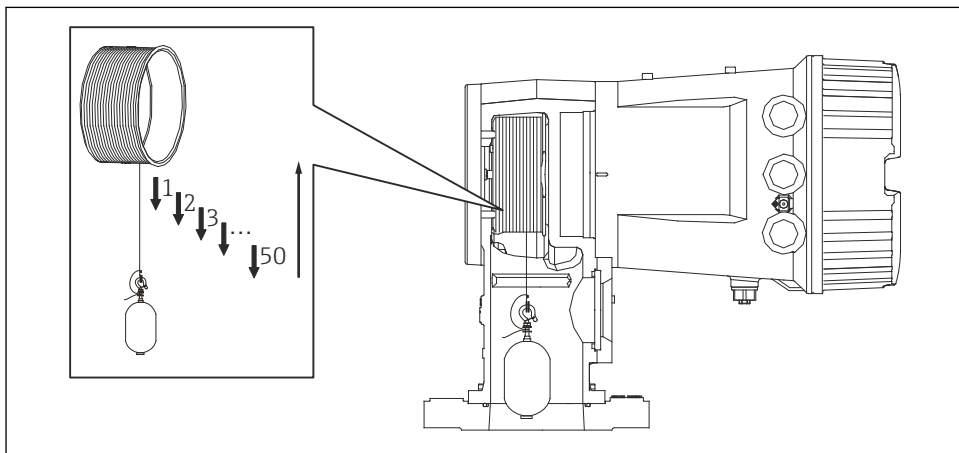
### Kalibratieprocedure

1. Ga naar: Setup → Kalibratie → Drum calibration → Drum calibration
2. Zorg voor een afstand van 500 mm (19,69 in) of meer tot de bodem van de verdringer of het vloeistofniveau.
3. Waarborg dat het verdringergewicht in Set high weight correct is.
4. Kies de Start.
  - ↳ De trommelkalibratie start automatisch.
  - De trommelkalibratie registreert vijftig punten hetgeen ongeveer elf minuten in beslag neemt.

5. Zie zoals normaal Nee voor de parameter Make low table.
- ↳ Kies, om een onderste tabel te maken voor speciale toepassingen, de optie **ja** en gebruik 50 g gewicht.

Hiermee is de trommelkalibratieprocedure afgerond.

- i** Druk tegelijkertijd op  $\square + \oplus$  om een kalibratieprocedure af te breken. Wanneer de trommelkalibratie wordt geannuleerd terwijl er een nieuwe tabel wordt gemaakt, blijft de oude tabel van kracht. Wanneer het maken van een nieuwe tabel mislukt door een obstructie, zal de NMS8x de nieuwe tabel niet accepteren en een foutmelding weergeven.



**30** Trommeltabel maken

### 7.4.6 Inbedrijfnamecontrole

Deze procedure dient om te controleren dat alle kalibratiestappen correct zijn afgerond.

De inbedrijfnamecontrole start op de positie waar de voorgaande meettrommelkalibratie was uitgevoerd. Voer de meettrommelkalibratie uit wanneer de referentiepositie is veranderd.

Wanneer de meettrommelkalibratie wordt overgeslagen, moet worden gewaarborgd dat er geen obstructies of storende objecten aanwezig zijn voordat de inbedrijfnamecontrole wordt uitgevoerd..

Bij de inbedrijfnamecontrole worden in totaal elf stappen als volgt uitgevoerd.

De controlepunten van de inbedrijfnamecontrole moeten in de volgende volgorde worden uitgevoerd.

- Het verdringergewicht op het eerste punt ligt binnen de drempelwaarden (binnen de gespecificeerde waarde:5 g (0,01 lb)).
- Tien van de vijftig punten, die bij het aanmaken van de vorige trommeltabel zijn opgenomen, worden geselecteerd en vergeleken met het resultaat van de actuele trommeltabel en het gedetecteerde gewicht wordt bevestigd.
- Bevestig dat het verdringergewicht op elk punt binnen de drempelwaarden ligt (binnen de gespecificeerde waarde:5 g (0,01 lb)).

Wanneer het verdringergewicht de drempel in de tien stappen overschrijdt, stopt de inbedrijfnamecontrole en de status verandert in Stop.

Geef om door te gaan met de niveaumeting, het commando meetinstrument.

De volgende drie posities worden in de laatste stap bevestigd.

- Het verschil van de naastgelegen twee punten ligt binnen de drempelwaarde (binnen de gespecificeerde waarde:2 g (0,004 lb)).
- De piek-piek waarde van de compensatiewaarde in de trommeltabel ligt binnen 20 g (0,04 lb).
- De maximale compensatiewaarde in de trommeltabel ligt onder 40 g (0,09 lb).

Overspanning wordt niet gemeld tijdens het uitvoeren van de inbedrijfnamecontrole.

Waarborg voor de trommelkalibratie dat niets storend werkt op de positie waar de voorgaande kalibratie is uitgevoerd.

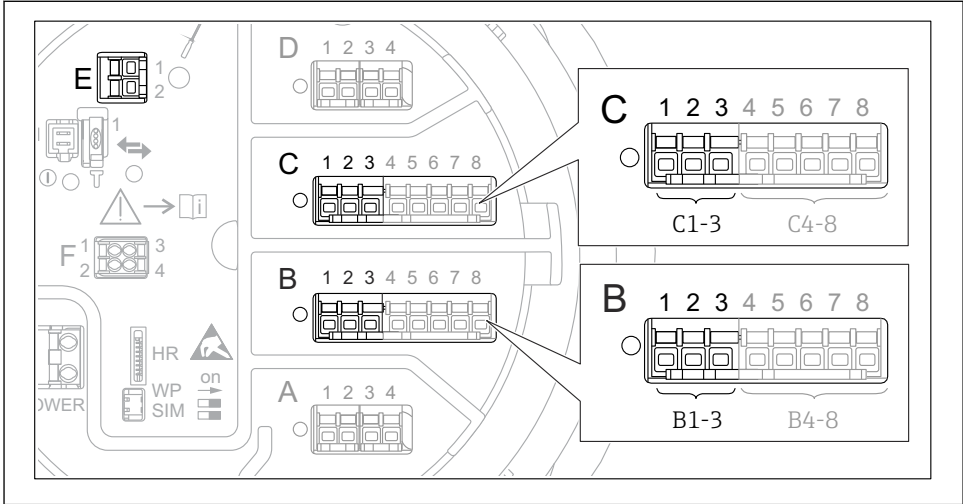
1. Ga naar: Diagnose → Instrumenttest → Commissioning check → Commissioning check
2. Kies de Start.
  - ↳ Executing wordt getoond bij "Verify drum tabel".
3. Kies de Start.
4. Bevestig dat de Commissioning check de optie Gereed toont.
5. Controleer of de parameters Result drum check doorstaan is.

Hiermee is de procedure voor de inbedrijfnamecontrole afgerond.

## 7.5 Configuratie van de ingangen

### 7.5.1 Configuratie van de HART-ingangen

#### Aansluiten en adresseren van HART-instrumenten



A0032955

31 Mogelijke klemmen voor HART-circuits

*B Analoge I/O-module in slot B (beschikbaarheid afhankelijk van de instrumentversie)*

*C Analoge I/O-module in slot C (beschikbaarheid afhankelijk van de instrumentversie)*

*E De uitgang is HART Ex (leverbaar in alle instrumentversies)*

**i** HART-instrumenten moeten worden geconfigureerd en een uniek HART-adres krijgen via de eigen interface voordat deze worden aangesloten op de Proservo NMS8x<sup>3)</sup>.

Submenu: Setup → Uitgebreide setup → Input/output → Analog I/O

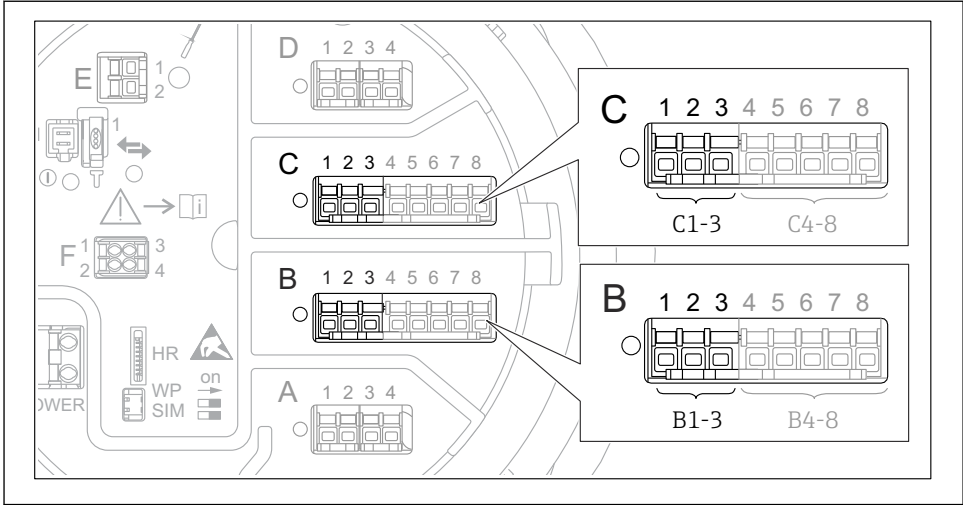
Parameter	Betekenis/actie
Bedrijfsmodus	Kies: <ul style="list-style-type: none"> <li>▪ <b>HART master+4..20mA input</b> wanneer slechts één HART-instrument is aangesloten op dit circuit. In dit geval kan het 4-20 mA-sigitaal worden gebruikt naast het HART-sigitaal.</li> <li>▪ <b>HART master</b> wanneer maximaal 6 HART-instrumenten zijn aangesloten op dit circuit.</li> </ul>

3) De actuele software ondersteunt geen HART-instrumenten met adres 0 (zero).

Submenu: Setup → Uitgebreide setup → Input/output → HART devices → HART Device(s) <sup>1) 2)</sup>	
Parameter	Betekenis/actie
Output pressure	<ul style="list-style-type: none"> <li>▪ Wanneer het instrument een druk meet: kies welke van de HART-variabelen (PV, SV, TV of QV) de druk bevat.</li> <li>▪ Anders: behoud de fabrieksinstelling: <b>No value</b></li> </ul>
Output density	<ul style="list-style-type: none"> <li>▪ Wanneer het instrument een dichtheid meet: kies welke van de HART-variabelen (PV, SV, TV of QV) de dichtheid bevat.</li> <li>▪ Anders: behoud de fabrieksinstelling: <b>No value</b></li> </ul>
Output temperature	<ul style="list-style-type: none"> <li>▪ Wanneer het instrument een temperatuur meet: kies welke van de HART-variabelen (PV, SV, TV of QV) de temperatuur bevat.</li> <li>▪ Anders: behoud de fabrieksinstelling: <b>No value</b></li> </ul>
Output vapor temperature	<ul style="list-style-type: none"> <li>▪ Wanneer het instrument de damptemperatuur meet: kies welke van de HART-variabelen (PV, SV, TV of QV) de damptemperatuur bevat.</li> <li>▪ Anders: behoud de fabrieksinstelling: <b>No value</b></li> </ul>
Output level	<ul style="list-style-type: none"> <li>▪ Wanneer het instrument een niveau meet: kies welke van de HART-variabelen (PV, SV, TV of QV) het niveau bevat.</li> <li>▪ Anders: behoud de fabrieksinstelling: <b>No value</b></li> </ul>

- 1) Er is een HART Device(s) voor elk aan gesloten HART-instrument.
- 2) Deze instelling kan worden overgeslagen voor een aangesloten Prothermo NMT5xx NMT8x of Micropilot FMR5xx omdat voor deze instrumenten het type meetwaarde automatisch wordt herkend.

### 7.5.2 Configuratie van de 4-20 mA-ingangen



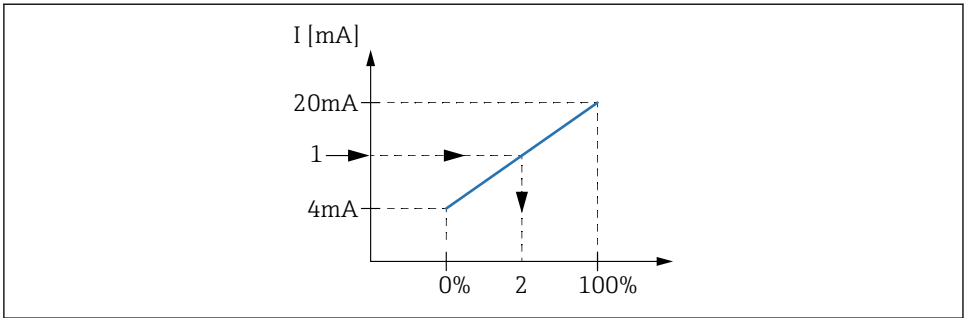
A0032464

32 *Mogelijke locaties van de analoge I/O-modules, welke kunnen worden gebruikt als een 4-20 mA-ingang. De bestelcode van het instrument bepaalt welke van deze modules momenteel aanwezig is.*

Submenu: Setup → Uitgebreide setup → Input/output → Analog I/O <sup>1)</sup>	
Parameter	Betekenis/actie
Bedrijfsmodus	Kies 4..20mA input of HART master+4..20mA input
Process variable	Kies welke procesvariabele door het aangesloten instrument wordt overgedragen.
Analog input 0% value	Definieer welke waarde van de procesvariabele overeenkomt met een ingangsstroom van 4 mA.
Analog input 100% value	Definieer welke waarde van de procesvariabele overeenkomt met een ingangsstroom van 20 mA.
Process value	Controleer of de getoonde waarde overeenkomt met het werkelijke waarde van de procesvariabele.

1) Er is een Analog I/O voor elke analoge I/O-module van het instrument.



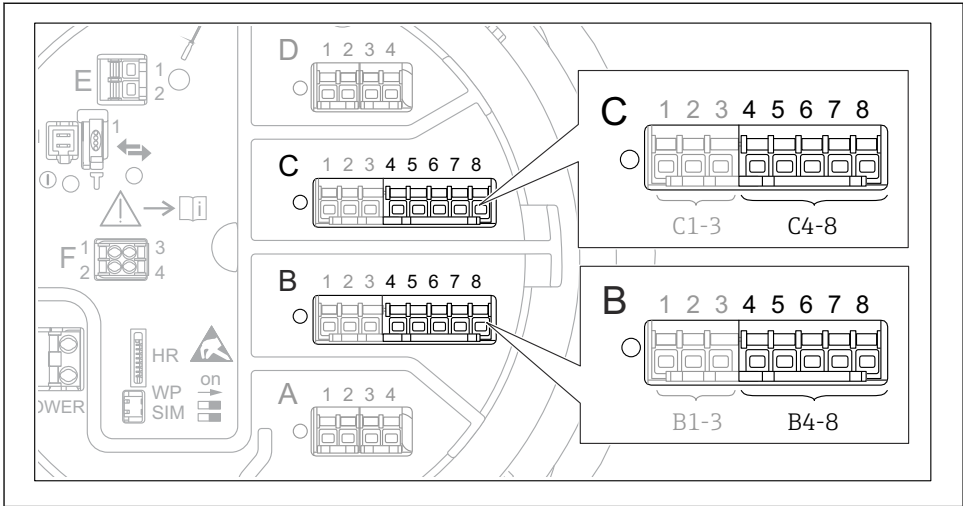


A0029264

33 *Schaalinstelling van de 4-20 mA ingang op de procesvariabele*

- 1 *Input value in mA*
- 2 *Process value*

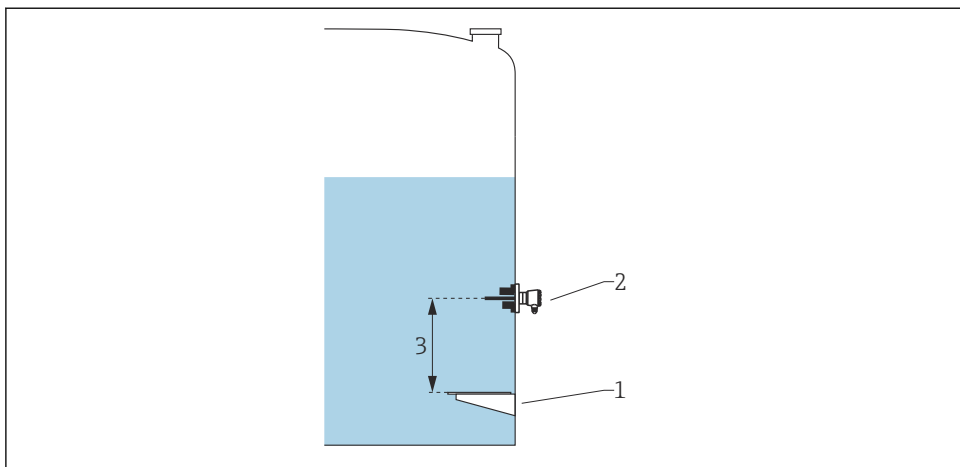
### 7.5.3 Configuratie van een aangesloten RTD



A0032465

- 34 *Mogelijke locaties van de analoge I/O-modules, waarop een RTD kan worden aangesloten. De bestelcode van het instrument bepaalt welke van deze modules momenteel aanwezig is.*

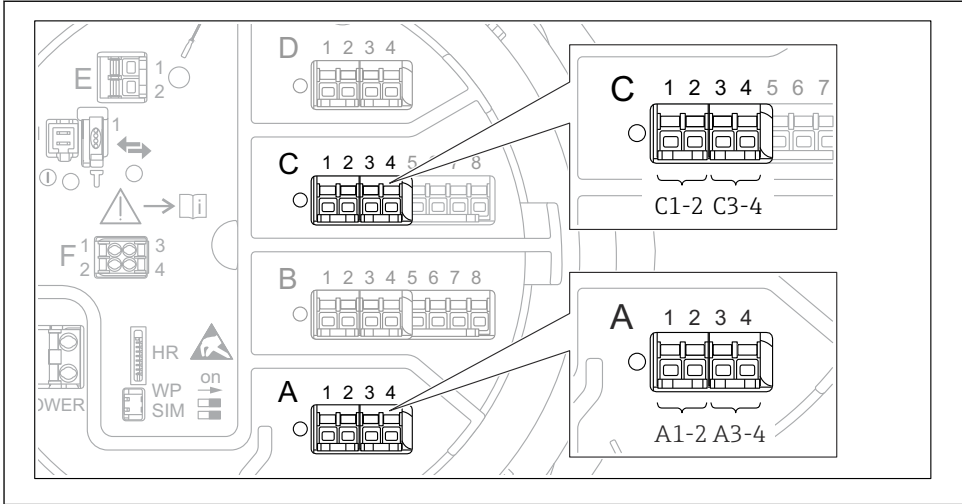
Submenu: Setup → Uitgebreide setup → Input/output → Analog IP	
Parameter	Betekenis/actie
RTD type	Specificeer het type van de aangesloten RTD.
RTD connection type	Specificeer het type aansluiting van de RTD (2-, 3- of 4-draads).
Input value	Controleer of de getoonde waarde overeenkomt met de werkelijke temperatuur.
Minimum probe temperature	Specificeer de toegestane minimale temperatuur van de aangesloten RTD.
Maximum probe temperature	Specificeer de toegestane maximale temperatuur van de aangesloten RTD.
Probe position	Voer de montagepositie van de RTD in (gemeten vanaf het leegniveau).



A0029269

- 1 *Leeginregeling*
- 2 *RTD*
- 3 *Probe position*

## 7.5.4 Configuratie van de digitale ingangen

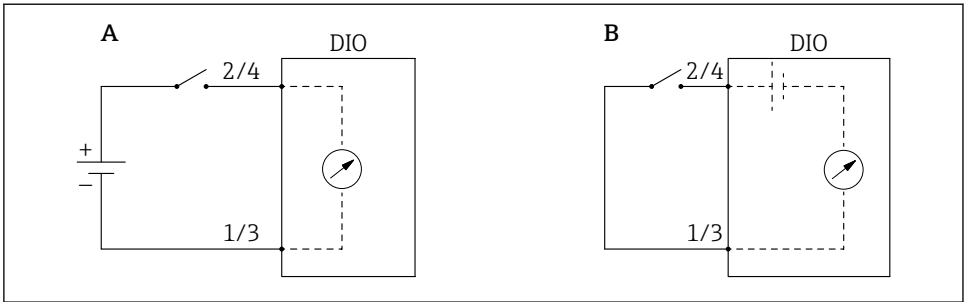


A0026424

- 35 Mogelijke locaties van de digitale I/O-modules (voorbeelden); de bestelcode definieert het aantal en de locatie van de digitale ingangsmodule.

Er is een **Digital Xx-x** voor elke digitale I/O-module van het instrument. "X" staat voor het slot in het aansluitcompartiment, "x-x" voor de klemmen in deze slot. De meest belangrijke parameters in dit submenu zijn **Bedrijfsmodus** en **Contact type**.

Submenu: Setup → Uitgebreide setup → Input/output → Digital Xx-x	
Parameter	Betekenis/actie
<b>Bedrijfsmodus</b>	Kies de bedrijfsmodus (zie diagram hierna). <ul style="list-style-type: none"> <li>▪ <b>Input passive</b> De DIO-module meet de spanning die wordt geleverd door een externe bron. Afhankelijk van de status van de externe schakelaar, is deze spanning 0 (schakelaar open) of overschrijdt deze een bepaalde grensspanning (schakelaar gesloten). Deze twee statussen representeren het digitale signaal.</li> <li>▪ <b>Input active</b> De DIO-module levert een spanning en gebruikt deze om te detecteren of de externe schakelaar open of gesloten is.</li> </ul>
<b>Contact type</b>	Bepaalt hoe de status van de externe schakelaar wordt gekoppeld aan de interne statussen van de DIO-module (zie tabel hieronder). De interne status van de digitale ingang kan dan worden overgedragen naar een digitale uitgang of kan worden gebruikt om de meting te regelen.



A0029262

A "Bedrijfsmodus" = "Input passive"

B "Bedrijfsmodus" = "Input active"

Status van de externe schakelaar	Interne status van de DIO-module	
	Contact type = Maakcontact	Contact type = Verbreekcontact
Open	Inactief	Actief
Gesloten	Actief	Inactief
<b>Gedrag in speciale situaties:</b>		
Tijdens opstarten	Onbekend	Onbekend
Storing in de meting	Fout	Fout

## 7.6 Koppelen van meetwaarden aan tankvariabelen

Meetwaarden moeten aan tankvariabelen worden gekoppeld voordat deze kunnen worden gebruikt in een tankniveaumeetapplicatie.



Afhankelijk van de toepassing zullen niet alle parameters relevant zijn in de gegeven situatie.

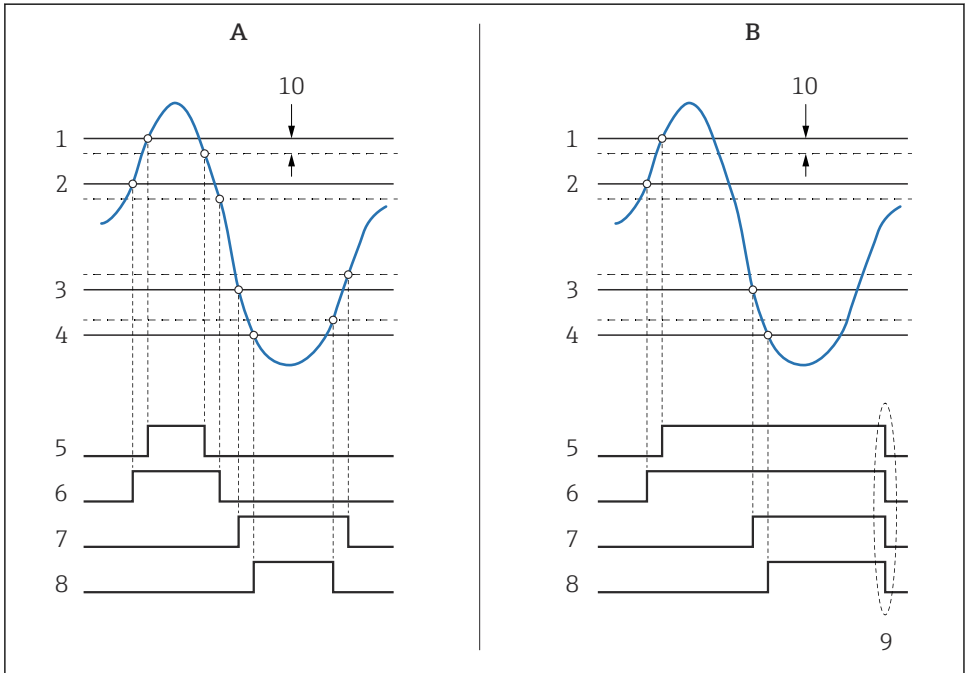
Submenu: Setup → Uitgebreide setup → Applicatie → Tank configuration → Niveau	
Parameter	Definieert de bron van de volgende tankvariabelen
Level source	Productniveau
Water level source	Waterniveau bodem

Submenu: Setup → Uitgebreide setup → Applicatie → Tank configuration → Temperatuur	
Parameter	Definieert de bron van de volgende tankvariabelen
Liquid temp source	Gemiddelde of punttemperatuur van het product
Air temperature source	Temperatuur van de lucht rondom de tank
Vapor temp source	Temperatuur van de damp boven het product

Submenu: Setup → Uitgebreide setup → Applicatie → Tank configuration → Druk	
Parameter	Definieert de bron van de volgende tankvariabelen
P1 (bottom) source	Bodemdruk (P1)
P3 (top) source	Bovendruk (P3)

## 7.7 Configuratie van de alarmen (grenswaarde)

Een grenswaardedetectie kan worden geconfigureerd voor maximaal 4 tankvariabelen. De grenswaardedetectie geeft een alarm wanneer de waarde een bovengrenswaarde overschrijdt of een ondergrenswaarde onderschrijdt. De grenswaarden kunnen door de gebruiker worden gedefinieerd.



A0029539

36 Principe van de grenswaardedetectie

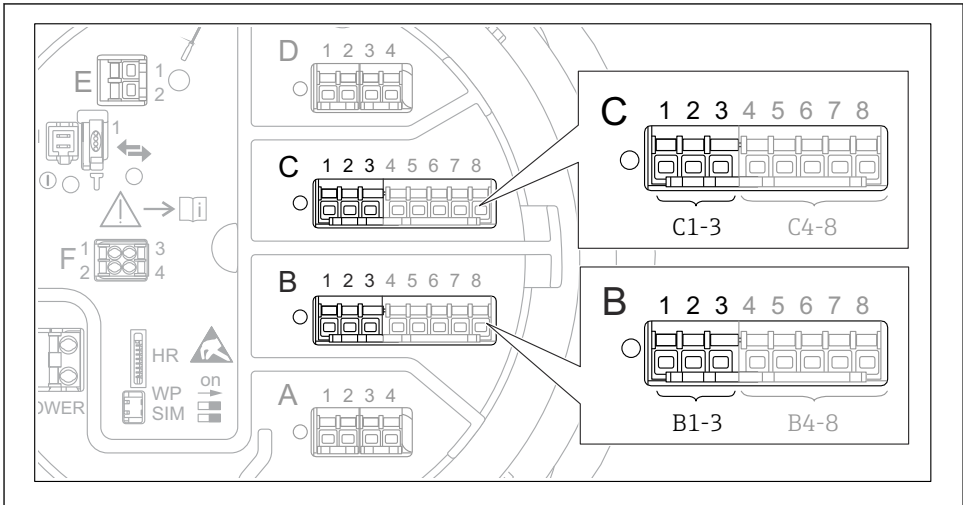
- A Alarm mode = Aan
- B Alarm mode = Latching
- 1 HH alarm value
- 2 H alarm value
- 3 L alarm value
- 4 LL alarm value
- 5 HH alarm
- 6 H alarm
- 7 L alarm
- 8 LL alarm
- 9 "Clear alarm" = "ja" of voeding aan-uit
- 10 Hysteresis

Voer passende waarden in de volgende parameters in, om een alarm te configureren:

Submenu: Setup → Uitgebreide setup → Applicatie → Alarm → Alarm 1 ... 4	
Parameter	Betekenis/actie
Alarm mode	<ul style="list-style-type: none"> <li>▪ <b>Uit</b> Er worden geen alarmen gegenereerd.</li> <li>▪ <b>Aan</b> Een alarm verdwijnt wanneer de alarmconditie niet langer aanwezig is (rekening houdend met de hysteresis).</li> <li>▪ <b>Latching</b> Alle alarmen blijven actief tot de gebruiker <b>Clear alarm = ja</b> kiest.</li> </ul>
Alarm value source	Selecteer de procesvariabele die wordt bewaakt op grenswaardeoverschrijding.
<ul style="list-style-type: none"> <li>▪ HH alarm value</li> <li>▪ H alarm value</li> <li>▪ L alarm value</li> <li>▪ LL alarm value</li> </ul>	Stel passende grenswaarden in (zie diagram hiervoor).

## 7.8 Configuratie van de signaaluitgang

### 7.8.1 Analoge uitgang 4 ... 20 mA uitgang



A0032464

- 37 *Mogelijke locaties van de analoge I/O-modules, welke kunnen worden gebruikt als een 4 ... 20 mA uitgang. De bestelcode van het instrument bepaalt welke van deze modules momenteel aanwezig is.*




Elke analoge I/O-module van het instrument kan worden geconfigureerd als 4 ... 20 mA analoge uitgang. Stel daarvoor passende waarden in voor de volgende parameters:

Setup → Uitgebreide setup → Input/output → Analog I/O	
Parameter	Betekenis/actie
Bedrijfsmodus	Een keuze van <b>4..20mA output</b> of <b>HART slave +4..20mA output</b> <sup>1)</sup> → 74.
Analog input source	Kies welke tankvariabele wordt overgedragen via de analoge uitgang.
Analog input 0% value	Specificeer welke waarde van de tankvariabele overeenkomt met een uitgangsstroom van 4 mA.
Analog input 100% value	Specificeer welke waarde van de tankvariabele overeenkomt met een uitgangsstroom van 20 mA.

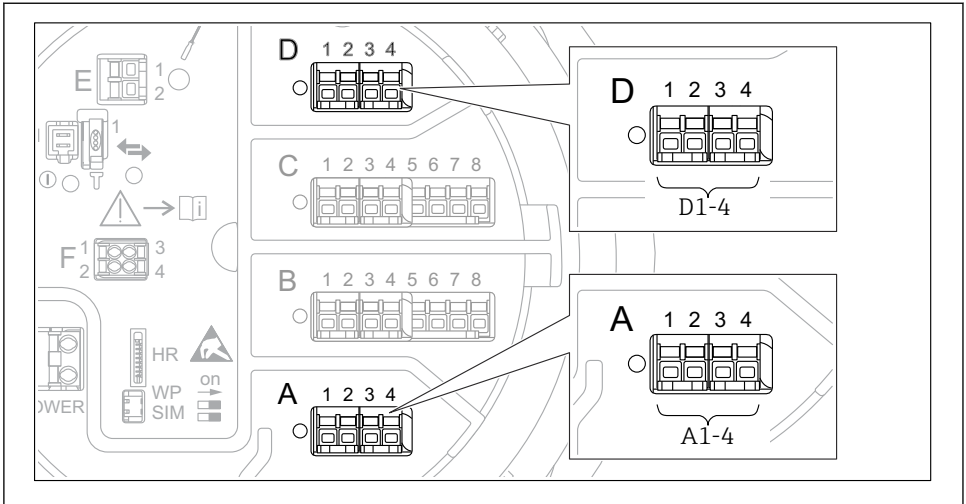
- 1) "HART slave +4..20mA output" betekent dat de analoge I/O-module werkt als HART-slave welke cyclisch maximaal vier HART-variabelen naar een HART-master stuurt. Voor de configuratie van de HART-uitgang:

## 7.8.2 HART-uitgang

Dit hoofdstuk geldt alleen voor **Bedrijfsmodus = HART slave +4..20mA output**.

Setup → Uitgebreide setup → Communicatie → HART output → Configuratie	
Parameter	Betekenis/actie
System polling address	Stel het HART-communicatie-adres voor het instrument in.
<ul style="list-style-type: none"> <li>▪ Toekennen SV</li> <li>▪ Toekennen derde meetwaarde</li> <li>▪ Toewijzen QV</li> </ul>	<p>Kies welke tankvariabelen moeten worden overgedragen door de HART-variabelen.</p> <p> Standaard draagt de <b>PV</b> dezelfde variabele over als de analoge uitgang en hoeft dus niet te worden toegekend.</p>

### 7.8.3 Modbus, V1 of WM550 uitgang



A0031200

- 38 Mogelijke locaties van de Modbus of V1 modules (voorbeelden) kunnen, afhankelijk van de instrumentversie, ook slot B of C zijn.

Afhankelijk van de bestelcode kan het instrument één of twee Modbus- of V1-communicatie-interfaces hebben. Deze worden in de volgende submenu's geconfigureerd:

#### Modbus

Setup → Uitgebreide setup → Communicatie → Modbus X1-4 → Configuratie

#### V1

- Setup → Uitgebreide setup → Communicatie → V1 X1-4 → Configuratie
- Setup → Uitgebreide setup → Communicatie → V1 X1-4 → V1 input selector

#### WM550

- Setup → Uitgebreide setup → Communicatie → WM550 X1-4 → Configuratie
- Setup → Uitgebreide setup → Communicatie → WM550 X1-4 → WM550 input selector



71689760

[www.addresses.endress.com](http://www.addresses.endress.com)

---