

Rövid kezelési útmutató Proservo NMS81

Tartálmérés



Ez az útmutató Rövid használati útmutató; nem helyettesíti a készülékhez tartozó Használati útmutatót.

A készülékre vonatkozó részletes információk megtalálhatók a Használati útmutatóban és a többi dokumentációban:

Minden eszközverzióhoz elérhető innen:

- Internet: www.endress.com/deviceviewer
- Okostelefon/tablet: *Endress+Hauser Operations App*



A0023555

Tartalomjegyzék

1	Néhány szó erről a dokumentumról	4
1.1	Szimbólumok	4
1.2	Dokumentáció	6
2	Alapvető biztonsági utasítások	7
2.1	A személyzetre vonatkozó követelmények	7
2.2	Rendeltetésszerű használat	7
2.3	Munkahelyi biztonság	7
2.4	Üzembiztonság	8
2.5	Termékbiztonság	8
3	Termékleírás	9
3.1	Termékkivitel	9
4	Átvétel és termékazonosítás	10
4.1	Átvétel	10
4.2	Termékazonosítás	10
4.3	Tárolás és szállítás	10
5	Beépítés	12
5.1	Követelmények	12
5.2	Az eszköz felszerelése	16
6	Elektromos csatlakozás	29
6.1	Kapocskiosztás	29
6.2	Csatlakozási követelmények	44
6.3	Védelmi fokozat biztosítása	45
7	Üzembe helyezés	46
7.1	Működtetési módozatok	46
7.2	A tartály mérésére vonatkozó feltételek	49
7.3	Kezdeti beállítások	50
7.4	Kalibrálás	53
7.5	A bemenetek konfigurálása	62
7.6	Mért értékek összekapcsolása tartályváltozókkal	70
7.7	A riasztások konfigurálása (határérték-kiértékelés)	71
7.8	A jelkimenet konfigurálása	72

1 Néhány szó erről a dokumentumról

1.1 Szimbólumok

1.1.1 Biztonsági szimbólumok

VESZÉLY

Ez a szimbólum veszélyes helyzetre figyelmezteti Önt. A veszélyes helyzet figyelmen kívül hagyása súlyos vagy halálos sérüléshez vezet.

FIGYELMEZTETÉS

Ez a szimbólum veszélyes helyzetre figyelmezteti Önt. A veszélyes helyzet figyelmen kívül hagyása súlyos vagy halálos sérüléshez vezethet.

VIGYÁZAT

Ez a szimbólum veszélyes helyzetre figyelmezteti Önt. A veszélyes helyzet figyelmen kívül hagyása könnyebb vagy közepes súlyosságú sérüléshez vezethet.

ÉRTESÍTÉS

Ez a szimbólum olyan eljárásokat és egyéb tényeket jelöl, amelyek nem eredményezhetnek személyi sérülést.

1.1.2 Elektromos szimbólumok



Váltakozó áram



Egyenáram és váltakozó áram



Egyenáram



Földelő csatlakozás

Egy földelt csatlakozó, amely egy földelő rendszeren keresztül van földelve.

Védőföldelés (PE)

Földelő csatlakozók, melyeket minden más csatlakozás kialakítása előtt földelni kell.

A földelő csatlakozók a készülék belsejében és külsején helyezkednek el:

- Belső földelő csatlakozó: a védőföldelést a hálózati betáp földelőkábeléhez csatlakoztatja.
- Külső földelő csatlakozó: a készüléket az üzem földelő rendszeréhez csatlakoztatja.

1.1.3 Eszköz szimbólumok



Phillips csavarhúzó



Lapos csavarhúzó



Torx csavarhúzó



Imbuszkulcs



Villáskulcs

1.1.4 Bizonyos típusú információkra és ábrákra vonatkozó szimbólumok



Megengedett

Megengedett eljárások, folyamatok vagy tevékenységek



Preferált

Előnyben részesített eljárások, folyamatok vagy tevékenységek



Tilos

Tiltott eljárások, folyamatok vagy tevékenységek



Tipp

További információkat jelez



Dokumentációra való hivatkozás



Ábrára való hivatkozás



Figyelmeztetés vagy betartandó egyedi lépés



1., 2., 3.

Lépések sorrendje



Egy lépés eredménye



Szemrevételezés



Operációs eszközzel történő működtetés



Írsvédett paraméter

1, 2, 3, ...

Tételszámok

A, B, C, ...

Nézetek



Biztonsági utasítások

Tartsa be a vonatkozó Használati útmutatóban található biztonsági utasításokat



A csatlakozókábelek hőállósága

Megadja a csatlakozókábelek hőmérséklet-állóságának minimális értékét

1.2 Dokumentáció

A következő dokumentumtípusok az Endress+Hauser internetes oldalának letöltési felületén érhetők el (www.endress.com/downloads):



A kapcsolódó műszaki dokumentáció alkalmazási területének áttekintéséhez olvassa el az alábbiakat:

- *Device Viewer* (www.endress.com/deviceviewer): adja meg az adattáblán szereplő sorozatszámot
- *Endress+Hauser Operations app*: adja meg az adattáblán szereplő sorozatszámot, vagy olvassa be az adattáblán lévő mátrix kódot.

1.2.1 Műszaki információ (TI)

Tervezési támogatás

A dokumentum tartalmazza az eszköz összes műszaki adatát, és áttekintést ad a készülékhez megrendelhető tartozékokról és egyéb termékekről.

1.2.2 Rövid használati útmutató (KA)

Útmutató, mely gyorsan elvezeti Önt az első mért értékekig

A Rövid használati útmutató minden lényeges információt tartalmaz az átvételtől az első üzembe helyezésig.

1.2.3 Használati útmutató (BA)

A Használati útmutató tartalmazza az eszköz életciklusának különböző szakaszai során szükségessé váló információkat: a termék azonosítására, átvételére, tárolására, felszerelésére, csatlakoztatására, üzemeltetésére, üzembe helyezésére, valamint a hibaelhárításra, karbantartásra és ártalmatlanításra vonatkozóan.

A dokumentum részletes leírást ad a kezelőmenüben található paraméterekről (kivéve a **Szakértő** menüt). A leírás azoknak szól, akik annak teljes életciklusa alatt dolgoznak az eszközzel és speciális konfigurációkat hajtanak végre.

1.2.4 Eszközparaméterek leírása (GP)

Az Eszközparaméterek leírása részletes leírást ad a kezelőmenü 2. részében található paraméterekről: a **Szakértő** menü. Minden eszközparamétert tartalmaz, és egy specifikus kód beírásával közvetlen hozzáférést biztosít a paraméterekhez. A leírás azoknak szól, akik a teljes életciklus alatt dolgoznak az eszközzel és speciális konfigurálásokat hajtanak végre.

1.2.5 Biztonsági utasítások (XA)

A jóváhagyástól függően a következő biztonsági utasítások (XA) lettek mellékelve az eszközhöz. Ezek a Használati útmutató szerves részét képezik.



Az adattábla feltünteti az eszközre vonatkozó Biztonsági utasításokat (XA).

1.2.6 Beépítési utasítások (EA)

A beépítési utasítás egy hibás egység azonos típusú működő egységre történő lecserélésére vonatkozik.

2 Alapvető biztonsági utasítások

2.1 A személyzetre vonatkozó követelmények

A személyzetnek az alábbi követelményeket kell teljesítenie a feladatai elvégzése érdekében:

- ▶ Szakképzett szakemberek, akik az adott feladathoz megfelelő szakképesítéssel rendelkeznek.
- ▶ Rendelkeznek az üzem tulajdonosának/üzemeltetőjének engedélyével.
- ▶ Ismerik a szövetségi/nemzeti szabályozásokat.
- ▶ A munka megkezdése előtt elolvassák és értelmezik az útmutató, a kiegészítő dokumentáció, valamint a tanúsítványok szerinti utasításokat (az alkalmazástól függően).
- ▶ Betartják az utasításokat és az alapvető feltételeket.

2.2 Rendeltetészerű használat

Alkalmazás és mért anyagok

A megrendelt változattól függően a mérőeszközzel potenciálisan robbanásveszélyes, gyúlékony, mérgező és oxidáló kezegeket is mérhet.

A higiéniai alkalmazásra, veszélyes vagy az üzemi nyomás miatti fokozott kockázatú területeken történő felhasználásra kialakított mérőeszközök adattábláján a felhasználási terület fel van tüntetve.

Annak érdekében, hogy a mérőeszköz a működési idő alatt megfelelő állapotban maradjon:

- ▶ A mérőeszközt csak az adattáblán szereplő adatoknak és a Használati útmutatóban, valamint a kiegészítő dokumentációban felsorolt általános feltételeknek megfelelően használja.
- ▶ Az adattábla alapján győződjön meg arról, hogy a megrendelt eszköz engedélyköteles területen (pl. robbanásvédelem, nyomástartó edények biztonsága) rendeltetészerűen használható-e.
- ▶ A mérőeszközt csak olyan mérendő anyagokhoz használja, melyekkel szemben az ezen anyagokkal érintkezésbe kerülő alkatrészek ellenállóak.
- ▶ Ha a mérőeszközt nem atmoszferikus hőmérsékleten működtetik, akkor elengedhetetlen a kapcsolódó dokumentációban meghatározott alapvető feltételeknek való megfelelés.
- ▶ A mérőeszközt folyamatosan védeni kell a környezeti hatások okozta korrózió ellen.
- ▶ Tartsa be a „Műszaki információk” részben megadott határértékeket.

A gyártó nem felel a nem megfelelő vagy nem rendeltetészerű használatból eredő károkért.

Fennmaradó kockázat

Működés közben az érzékelő hőmérséklete megközelítheti a mért anyag hőmérsékletét.

Felfűtött felületek miatti égésveszély!

- ▶ Magas folyamat-hőmérséklet esetén: az égési sérülések elkerülése érdekében szereljen fel véletlen hozzáérés elleni védelmet.

2.3 Munkahelyi biztonság

Az eszközön és az eszközzel végzett munkák esetén:

- ▶ A szükséges személyi védőfelszerelést a szövetségi/nemzeti előírások szerint kell viselni.

2.4 Üzembiztonság

Sérülésveszély!

- ▶ Csak akkor működtesse az eszközt, ha az megfelelő műszaki állapotban van és hibamentes.
- ▶ Az üzemeltető felel a készülék zavartalan működéséért.

Veszélyes terület

Az eszköz veszélyes területen történő használatakor a személyek vagy a létesítmények veszélyeztetésének kiküszöbölése érdekében (pl. robbanásvédelem):

- ▶ Az adattábla alapján győződjön meg arról, hogy a megrendelt eszköz veszélyes területen rendeltetésszerűen használható-e.
- ▶ Tartsa be az ezen Útmutató szerves részét képező, különálló kiegészítő dokumentációban szereplő előírásokat.

2.5 Termékbiztonság

Ez a mérőeszköz a jó műszaki gyakorlatnak megfelelően, a legmagasabb szintű biztonsági követelményeknek való megfelelés szerint lett kialakítva és tesztelve, ezáltal biztonságosan üzemeltethető állapotban hagyta el a gyárat. Megfelel az általános biztonsági előírásoknak és a jogi követelményeknek.

ÉRTEŚÍTÉS

Az eszköz védettségi fokozatvesztése az eszköz nedves környezetben való kinyitásakor

- ▶ Ha a készüléket nedves környezetben nyitják fel, az adattáblán feltüntetett védettségi fokozat már nem érvényes. Ez szintén hátrányosan befolyásolhatja az eszköz biztonságos működését.

2.5.1 CE-jelölés

A mérőrendszer megfelel a vonatkozó EU-irányelvek jogszabályi előírásainak. Ezeket a megfelelő EU-megfelelőségi nyilatkozat tartalmazza az alkalmazott szabványokkal együtt.

A gyártó a CE-jelölés feltüntetésével erősíti meg az eszköz sikeres tesztelését.

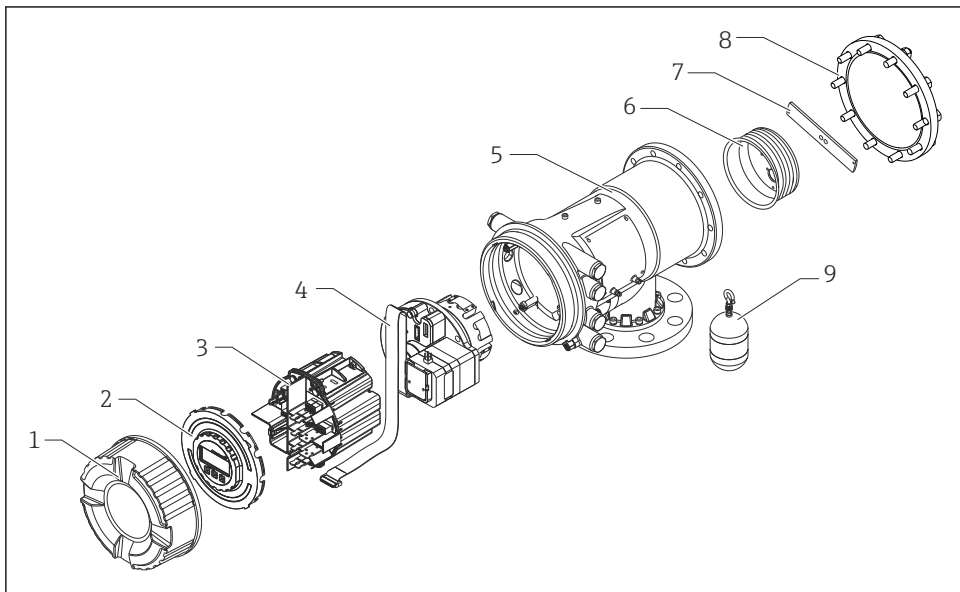
2.5.2 EAC megfelelıség

A mérőrendszer megfelel az érvényes EAC irányelvek jogi követelményeinek. Ezek, valamint az alkalmazott szabványok a vonatkozó EAC-megfelelőségi nyilatkozatban vannak felsorolva.


A gyártó az EAC-jelölés feltüntetésével erősíti meg az eszköz sikeres tesztelését.

3 Termékleírás

3.1 Termékkivitel



A0028966

 1 Az NMS81 konfigurációja

- 1 Előlap
- 2 Kijelző
- 3 Modulok
- 4 Érzékelő egység (detektoregység és kábel)
- 5 Ház
- 6 Kábeldob
- 7 Konzol
- 8 Külső burkolat
- 9 Úszó

4 Átvétel és termékazonosítás

4.1 Átvétel

Az áruk átvételekor a következőket ellenőrizze:

- Megegyeznek a szállítási bizonylaton és a termék matricáján található rendelési kódok?
- Sértetlenek az áruk?
- Az adattábla adatai megegyeznek a szállítási bizonylaton szereplő rendelési adatokkal?
- Szükség esetén (lásd az adattáblát): mellékelve lettek a Biztonsági utasítások (XA)?



Ha ezen feltételek egyike nem teljesül, forduljon az Endress+Hauser értékesítési központjához.

4.2 Termékazonosítás

Az eszköz azonosításához az alábbi lehetőségek állnak rendelkezésre:

- Az adattáblán feltüntetett jellemzők
- Írja be az eszköz adattábláján található sorozatszámot a *Device Viewer* alkalmazásba (www.endress.com/deviceviewer): megjelenítésre kerül az eszközzel kapcsolatos minden adat, valamint az eszközhöz mellékelt Műszaki dokumentáció áttekintése.
- Írja be az adattáblán feltüntetett sorozatszámot az *Endress+Hauser Operations* alkalmazásba, vagy az *Endress+Hauser Operations* alkalmazás segítségével olvassa be az adattáblán lévő 2-D mátrix kódot (QR-kód): megjelenik az eszközre és az eszközhöz tartozó műszaki dokumentációra vonatkozó összes információ.



A kapcsolódó műszaki dokumentáció alkalmazási területének áttekintéséhez olvassa el az alábbiakat:

- *Device Viewer* (www.endress.com/deviceviewer): adja meg az adattáblán szereplő sorozatszámot
- *Endress+Hauser Operations app*: adja meg az adattáblán szereplő sorozatszámot, vagy olvassa be az adattáblán lévő mátrix kódot.

4.2.1 Gyártó elérhetősége

Endress+Hauser Yamanashi Co., Ltd.

406-0846

862-1 Mitsukunugi, Sakaigawa-cho, Fuefuki-shi, Yamanashi

4.3 Tárolás és szállítás

4.3.1 Tárolási feltételek

- Tárolási hőmérséklet: -50 ... +80 °C (-58 ... +176 °F)
- Az eszközt az eredeti csomagolásában tárolja.

4.3.2 Szállítás

VIGYÁZAT

Sérülésveszély!

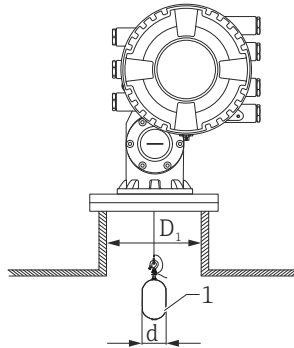
- ▶ A mérőeszközt az eredeti csomagolásában szállítsa a mérési ponthoz.
- ▶ Vegye figyelembe az eszköz tömegközéppontját, hogy elkerülhető legyen a nem szándékos elbillenés.
- ▶ Tartsa be a biztonsági utasításokat, valamint a 18 kg (39.6 lb) feletti eszközök szállítási feltételeit (IEC 61010).

5 Beépítés

5.1 Követelmények

5.1.1 Vezetőrendszer nélküli szerelés

Az NMS8x a tartálytetőn lévő csőcsonkra van felszerelve vezetőrendszer nélkül. A csőcsonton belül elegendő szabad térre van szükség ahhoz, hogy az úszó anélkül mozdulhasson el, hogy a belső falaknak ütközzön.



A0026734

2 Nincs vezetőrendszer

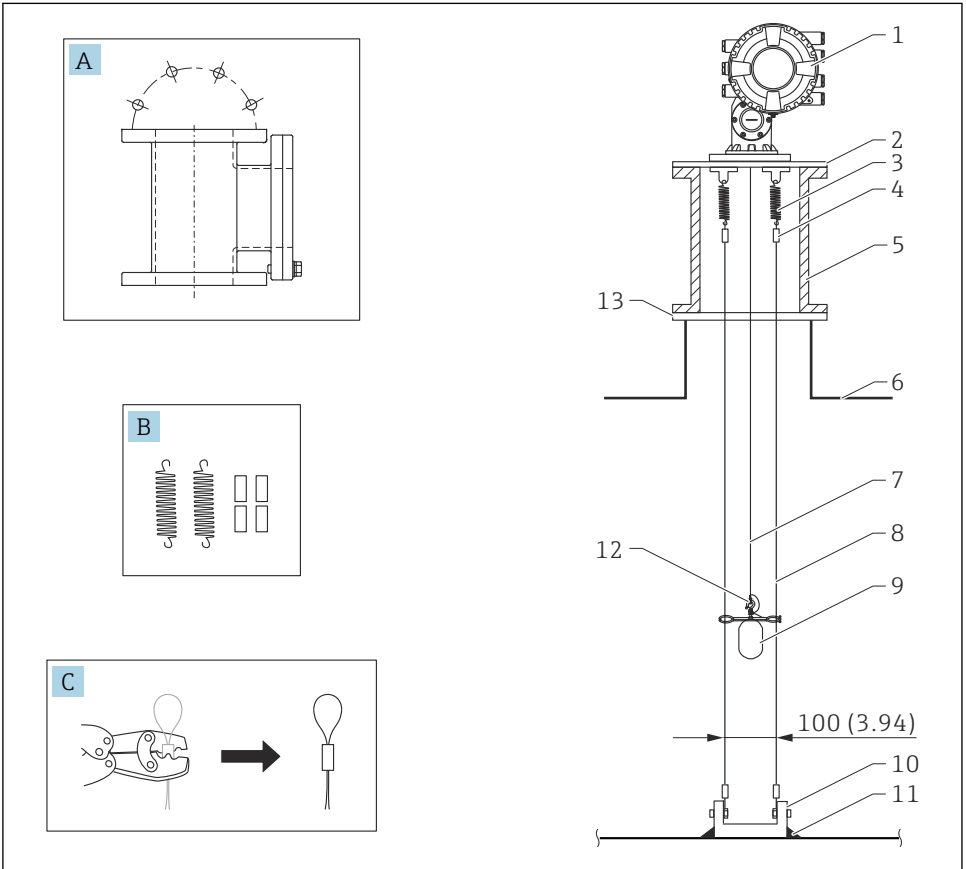
$D1$ A tartály csőcsonkjának belső átmérője

d Az úszó átmérője

1 Úszó

5.1.2 Vezetőkábelekkel való szerelés

A belengés megelőzése érdekében az úszó vezetőkábelekkel vezethető.



A0026819

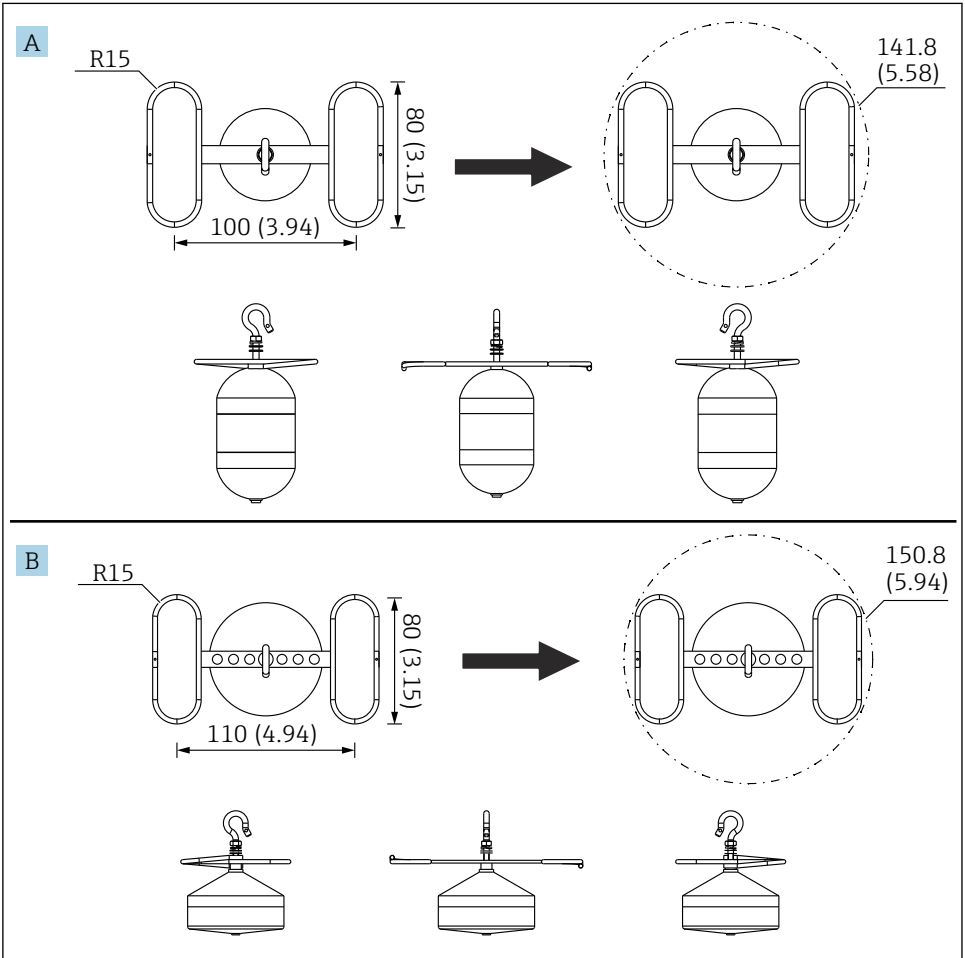
3 Vezetőkábel; méretek: mm (inch)

Sz.	Leírás
A	Karbantartó kamra
B	Rugó és hüvely
C	Krimpelő fogó és vezetőkábel hüvely
1	NMS8x
2	3 ... 6" szűkítőlemez (a vezetőkábel opcióval együtt)
3	Rugó, 304 (a vezetőkábel opcióval együtt)

Sz.	Leírás
4	Hüvely, 316 (a vezetőkábel opcióval együtt)
5	Karbantartó kamra
6	Tartály
7	Mérőkábel
8	Vezetőkábel, 316 (a vezetőkábel opcióval együtt)
9	Úszó gyűrűvel (a vezetőkábel opcióval együtt)
10	Horgonylemez, 304 (a vezetőkábel opcióval együtt) <ul style="list-style-type: none">■ 100 mm (3.94 in), D50 mm (1.97 in) esetén■ 110 mm (4.33 in), D70 mm (2.76 in) esetén
11	Hegesztési pont
12	Kábelgyűrű, 316L
13	Karima

5.1.3 Vezetőgyűrű mérete

A vezetőgyűrű mérete az alábbiakban látható.



A0055638

4 Vezetőgyűrű

A $\varnothing 50$ mm (1.97 in) 316L hengeres úszó

B $\varnothing 70$ mm (2.76 in) 316L kúpos úszó

5.2 Az eszköz felszerelése

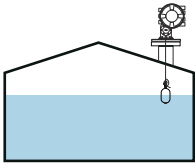
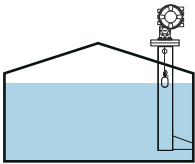
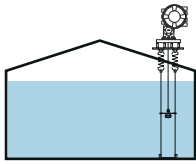
Az úszó szerelési módjától függően az NMS8x két különböző csomagtypusban szállítható.

- Az „all-in-one” módszer esetében az úszót az NMS8x mérőkábelére kell felszerelni.
- Külön leszállított úszó esetén az úszót az NMS8x belsejében kell a mérőkábelre szerelni.

5.2.1 Beépítési lehetőségek

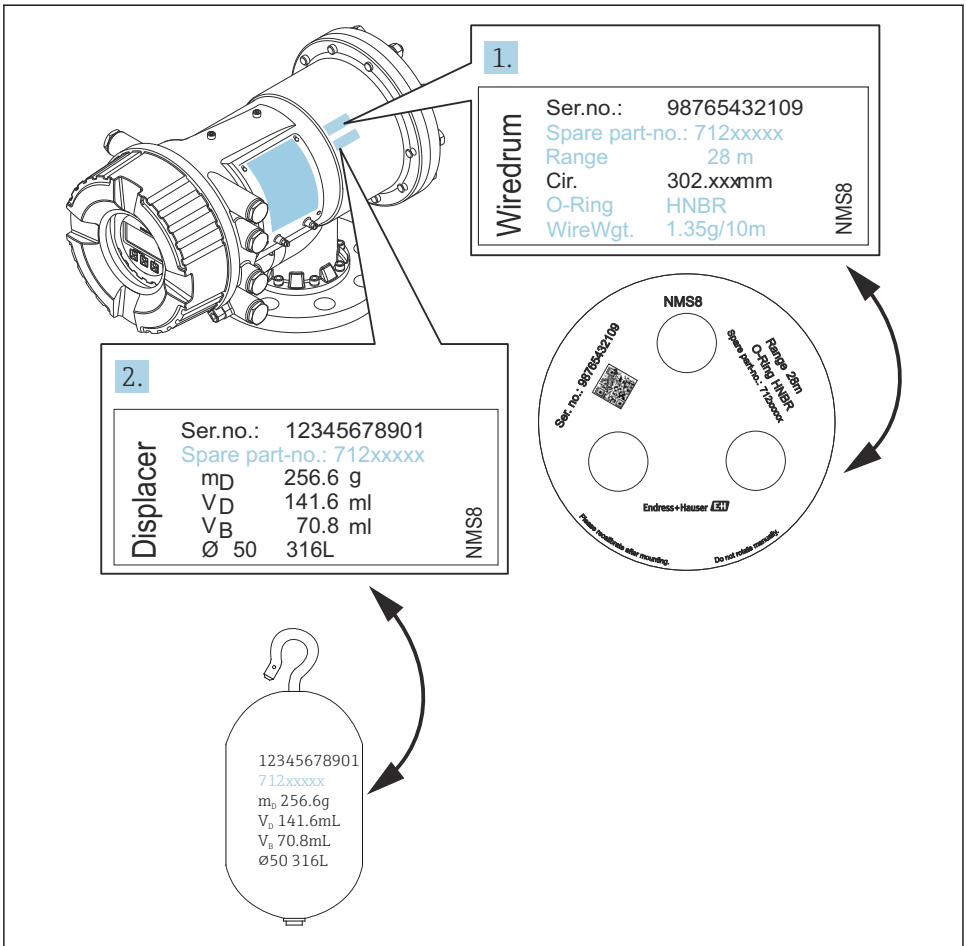
Az NMS8x-hez a következő beépítési eljárások állnak rendelkezésre.

- Vezetőrendszer nélküli szerelés
- Szerelés csillapító hengerrel
- Vezetőkábelrel való szerelés

Szerelési lehetőségek	Vezetőrendszer nélkül (Szabadonfutó szerelés)	Csillapító hengerrel	Vezetőkábelrel
A tartályok típusa			
Beépítési típusok	<ul style="list-style-type: none"> ▪ „All-in one” ▪ Az úszó külön kerül leszállításra ▪ Úszó beépítése a kalibrációs ablakon keresztül 	<ul style="list-style-type: none"> ▪ „All-in one” ▪ Az úszó külön kerül leszállításra ▪ Úszó beépítése a kalibrációs ablakon keresztül 	Az úszó külön kerül leszállításra

5.2.2 Az úszó és a kábeldob ellenőrzése

Az NMS8x beszerelése előtt ellenőrizze, hogy az úszó és a kábeldob sorozatszáma megegyezik-e a házon lévő címkére nyomtatott számokkal.



A0028025

5 Az úszó és a kábeldob ellenőrzése

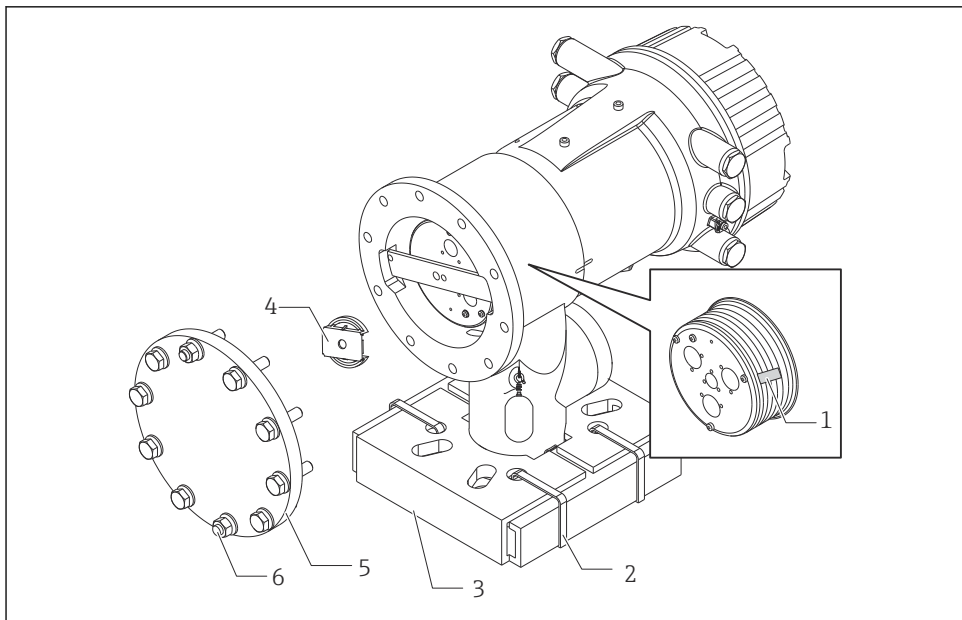
5.2.3 Beépítés „all-in-one” esetben

Az eszköz „all-in-one” módszerrel szállítható.



Az úszó külön kerül leszállításra a következő specifikációk szerint.


- 47 m (154.2 ft) mérési tartomány
- 55 m (180.5 ft) mérési tartomány
- 316L 30 mm (1.18 in) úszó
- 316L 110 mm (4.33 in) úszó
- PTFE 30 mm (1.18 in) úszó
- PTFE 50 mm (1.97 in) úszó
- Vezetőkábel szerelvény
- Olajtól+zsírtól megtisztítva opció
- Belső FEP bevonatú ház



A0027013

6 Csomagolóanyagok eltávolítása


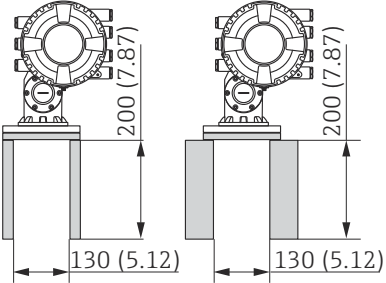

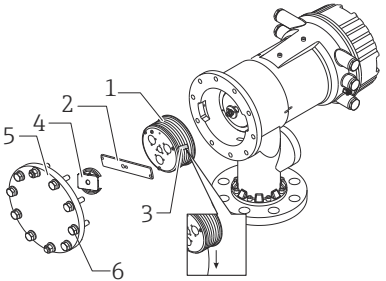
- 1 Szalag
- 2 Rögzítőszalag
- 3 Úszótartó
- 4 Kábeldobrögzítő
- 5 Dobburkolat fedele
- 6 Csavarok és anyák

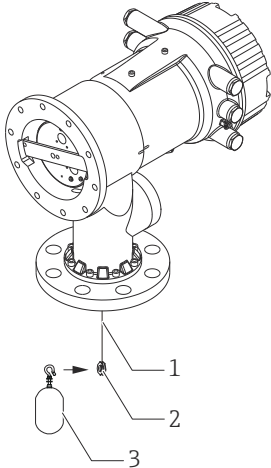
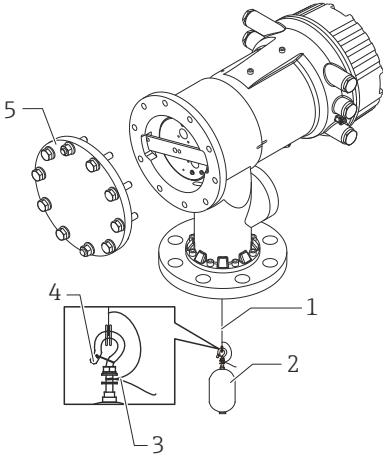
Eljárások	Megjegyzések
<p>1. Tartsa a mérőt a karimával párhuzamos helyzetben.</p> <p>2. Vágja le a rögzítőszalagokat [2].</p> <p>3. Távolítsa el az úszótartót [3] és az úszó csomagolóanyagát.</p>	<ul style="list-style-type: none"> ▪ Az NMS8x csővégre történő felszerelése előtt végezze el ezeket a lépéseket. ▪ Az úszótartó eltávolítása után ne billentse meg az NMS8x-et.
<p>4. Szerelje fel az NMS8x-et a csővégre.</p>	<ul style="list-style-type: none"> ▪ Győződjön meg arról, hogy a mérőkábel függőlegesen lóg. ▪ Győződjön meg arról, hogy a mérőkábelen nincsenek hurok vagy más hibák.
<p>5. Távolítsa el a csavarokat és M6 anyákat [6] (M10 anyák a rozsdamentes acél házhoz) a dobburkolat fedelének [5] eltávolítása érdekében.</p> <p>6. Lazítson meg két csavart, és távolítsa el a kábeldobrögzítőt [4].</p>	<p>Ügyeljen arra, hogy ne veszítse el az O-gyűrűt és a dobburkolat fedelének rögzítőcsavarjait.</p>
<p>7. Óvatosan távolítsa el a szalagot [1] a kábeldobról.</p>	<ul style="list-style-type: none"> ▪ A kábeldob sérülésének megelőzése érdekében a szalagot kézzel távolítsa el. ▪ Győződjön meg arról, hogy a mérőkábel úgy van feltekerve, hogy megfelelően illeszkedik a hornyokba.
<p>8. Szerelje fel a dobház fedelét.</p>	<p>Győződjön meg arról, hogy az O-gyűrű be van illesztve a dobház fedelébe.</p>
<p>9. Kapcsolja be az NMS8x tápellátását.</p>	<p> Az érzékelő, referencia és dobkalibrációs lépések nem szükségesek, mivel a leszállítás előtt ezeket elvégezték.</p>



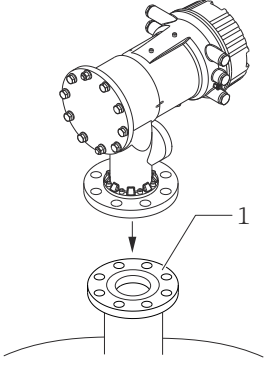
5.2.4 A külön leszállított úszó beszerelési módja

Távolítsa el a kábeldobot az NMS8x-ből, távolítsa el a kábeldobon lévő szalagot, építse be a kábeldobot a dobházba és szerelje fel az úszót a mérőkábelre.

Használjon blokkokat vagy egy talapzatot az NMS8x biztonságos kitémasztásához, és biztosítson olyan környezetet, ahol az NMS8x tápfeszültséggel látható el.

Eljárások	Ábrák
<ol style="list-style-type: none"> 1. Támassza az NMS8x-et a blokkokra vagy egy talapzatra. 2. Győződjön meg róla, hogy elég hely van az NMS8x alatt. <p> Ügyeljen arra, hogy ne ejtse le az NMS8x-et.</p>	 <p style="text-align: center;">Méretek mm (inch)</p>
<ol style="list-style-type: none"> 3. Távolítsa el a csavarokat és M6 anyákat [6] (M10 anyák a rozsdamentes acél házhoz). 4. Távolítsa el a kábeldob fedelét [5], a kábeldobrögzitőt [4] és a konzolt [2]. 5. Távolítsa el a kábeldobot [1] a dobházból. 6. Távolítsa el a szalagot [3] a kábeldobról. 7. Tekerjen le mintegy 250 mm (9.84 in)-t a mérőkábelből úgy, hogy a kábelgyűrű a karima alatt helyezkedjen el. 8. Szerelje fel a kábeldobot az NMS8x-re. 9. Szerelje fel a konzolt. <p> Különösen ügyeljen arra, hogy az erős mágneses erő miatt a kábeldob ne ütődjön a házhoz.</p> <ul style="list-style-type: none"> ▪ A mérőkábelt óvatosan kezelje. Megtörhet. ▪ Győződjön meg róla, hogy a hornyokban lévő kábel megfelelően van feltekerve. 	 <p style="text-align: right; font-size: small;">A0027015</p>

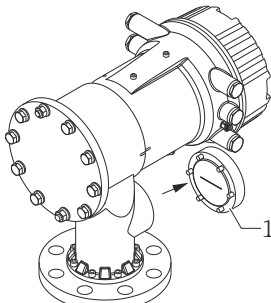
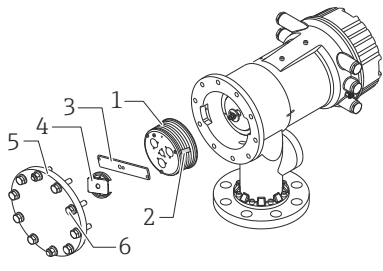
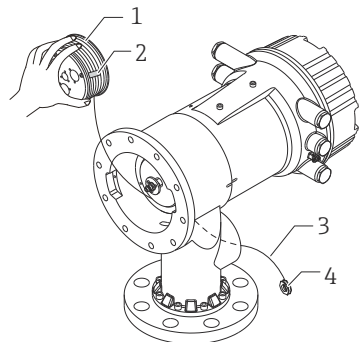
Eljárások	Ábrák
<p>10. Akassza az úszót [3] a gyűrűre [2].</p> <p>i</p> <ul style="list-style-type: none"> ▪ Győződjön meg róla, hogy a hornyokban lévő kábel megfelelően van feltekerve. ▪ Ha nem, távolítsa el az úszót és a kábeldobot, és ismételje meg a 7. lépést. 	 <p style="text-align: right;">A0029115</p>
<p>11. Kapcsolja be az NMS8x tápellátását.</p> <p>12. Végezze el az érzékelő kalibrálását</p> <p>13. Rögzítse az úszót [2] a mérőkábelhez [1] a biztosító drót [4] segítségével.</p> <p>14. Szerelje fel az úszó földelővezetékét [3] (az úszó földelővezetékeinek felszerelésére vonatkozó részletekért lásd → 26).</p> <p>15. Végezze el a referenciakalibrálást.</p> <p>16. Kapcsolja ki a tápellátást.</p> <p>17. Szerelje fel a kábeldob fedelét [5].</p> <p>i</p> <ul style="list-style-type: none"> ▪ Az érzékelő kalibrálásához, → 55 ▪ A referenciakalibrációhoz, → 58. 	 <p style="text-align: right;">A0027016</p>

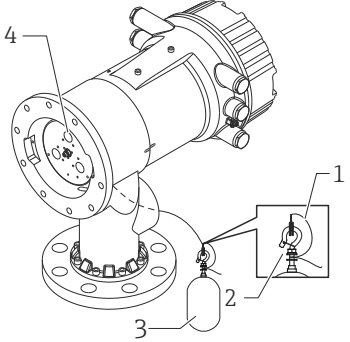
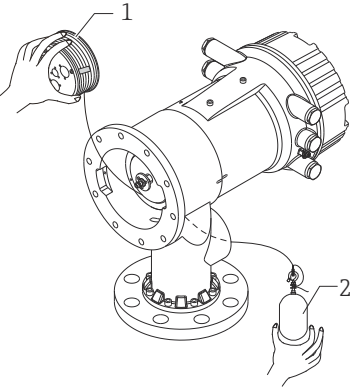
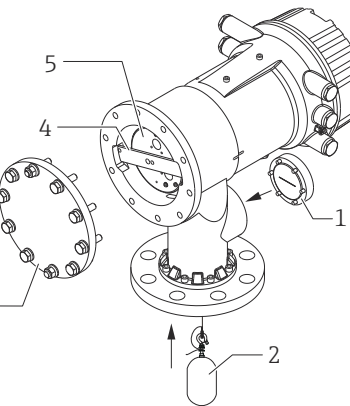
Eljárások	Ábrák
<p>18. Szerelje fel az NMS8x-et a tartályon lévő csővégre [1].</p> <p>19. Győződjön meg arról, hogy az úszó nem érintkezik a csővég belső falával.</p> <p>20. Kapcsolja be a tápellátást.</p> <p>21. Végezze el a dob kalibrálását.</p> <p> A dob kalibrációjához, →  59</p>	 <p>A0027018</p>


5.2.5 Beépítés a kalibrációs ablakon keresztül

50 mm (1.97 in) átmérőjű úszó esetén az úszó a kalibrációs ablakon keresztül építhető be.

i A kalibrációs ablakon keresztül csak a következő úszók építhetők be: 50 mm SUS, 50 mm C ötvözet, 50 mm PTFE



Eljárások	Ábrák
<p>1. Távolítsa el a kalibrációs ablak burkolatát [1].</p>	 <p style="text-align: right;">A0027019</p>
<p>2. Távolítsa el az M6 csavarokat és anyákat [6] (M10 anyák a rozsdamentes acél házhoz).</p> <p>3. Távolítsa el a fedelet [5], a kábeldobrógzítót [4] és a konzolt [3].</p> <p>4. Távolítsa el a kábeldobot [1] a dobházból.</p> <p>5. Távolítsa el a kábelt rögzítő szalagot [2].</p> <p>i A mérőkábelt óvatosan kezelje. Megtörhet.</p>	 <p style="text-align: right;">A0029117</p>
<p>6. A kábeldobot [1] egy kézzel tartva tekerjen le kb. 500 mm (19.69 in) mérőkábelt [3].</p> <p>7. A szalag [2] segítségével ideiglenesen rögzítse a kábelt [3].</p> <p>8. Helyezze be a kábelgyűrűt [4] a dobházba.</p> <p>9. A kalibrációs ablakon keresztül húzza ki a kábelgyűrűt.</p> <p>i A mérőkábelt óvatosan kezelje.</p>	 <p style="text-align: right;">A0027020</p>

Eljárások	Ábrák
<p>10. Ideiglenesen helyezze be a kábeldobot [4] a dobházba.</p> <p>11. Akassza az úszót [3] a kábelgyűrűre.</p> <p>12. Rögzítse az úszót a mérőkábelhez a biztosító drót [2] segítségével.</p> <p>13. Szerelje fel az úszó földelővezetékét [1] (az úszó földelővezetékekének felszerelésére vonatkozó részletekért lásd → 26).</p> <p>i Különösen ügyeljen arra, hogy az erős mágneses erő miatt a kábeldob ne ütődjön a házhoz.</p> <p>▪ A mérőkábelt óvatosan kezelje. Megtörhet.</p>	 <p style="text-align: right;">A0027983</p>
<p>14. Távolítsa el a kábeldobot a dobházból és tekerjen le a mérőkábelt kb. 500 mm (19.69 in)-t.</p> <p>15. Tartsa a kábeldobot [1] felfelé, és helyezze az úszót [2] a kalibrációs ablakba.</p> <p>16. Tartsa az úszót a kalibrációs ablak középvonalában.</p> <p>17. Tartsa a másik kezét (kábeldobot) felfelé, és feszítse meg a mérőkábelt annak érdekében, hogy az úszó ne gyorsan zuhanjon le.</p>	 <p style="text-align: right;">A0027985</p>
<p>18. Engedje el az úszót [2].</p> <p>19. Távolítsa el a szalagot a kábeldobról [5].</p> <p>20. Helyezze be a kábeldobot a dobházba.</p> <p>21. Szerelje fel a konzolt [4].</p> <p>i Győződjön meg róla, hogy a hornyokban lévő kábel megfelelően van feltekerve.</p> <p>22. Kapcsolja be az NMS8x tápellátását és a Move displacer varázsló → 54 használatával mozgassa felfelé az úszót addig, amíg a kábelgyűrű meg nem jelenik a kalibrációs ablakban.</p> <p>i Győződjön meg arról, hogy a mérőkábelben nincsenek hurkok vagy más hibák.</p> <p>▪ Győződjön meg arról, hogy az úszó nem érintkezik a csővég belső falával.</p>	 <p style="text-align: right;">A0027987</p>

Eljárások	Ábrák
<p>23. Végezze el az érzékelő kalibrálását.</p> <p> Az érzékelő kalibrálásához, →  55</p> <p>24. Végezze el a referenciakalibrálást.</p> <p> A referenciakalibrációhoz, →  58.</p> <p>25. Szerelje fel a dobház fedelét [3] és a kalibrációs ablak fedelét [1].</p> <p>26. Végezze el a dob kalibrálását.</p> <p> A dob kalibrációjához, →  59</p>	

Úszó földelő kábelének felszerelése

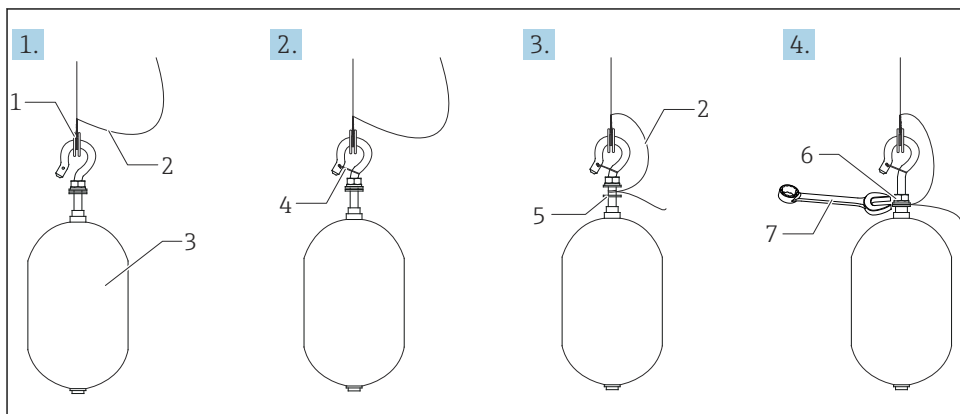
Az alkalmazástól és az Ex követelményektől függően az úszó elektromos földelése szükséges. Az úszó típusától függően különböző eljárások léteznek, amelyeket az alábbiakban ismertetünk.

 Az úszó beszerelésének részleteiről →  16

Normál úszó beszerelés

1. Szerelje az úszót [3] a kábelgyűrűre [1].
2. Csavarja a biztosító drótot [4] a kábelhorogra.
3. A földelést [2] kétszer hurkolja át az alátétek [5] között.
 - ↳ Amennyiben a nem robbanásbiztos alkalmazásokhoz nem szükséges földelés, hagyja ki ezt a lépést.
4. Egy csavarkulccsal [7] rögzítse az anyát [6].

Ezzel elkészült az úszó felszerelése.



A0028694

7 Úszó beszerelése

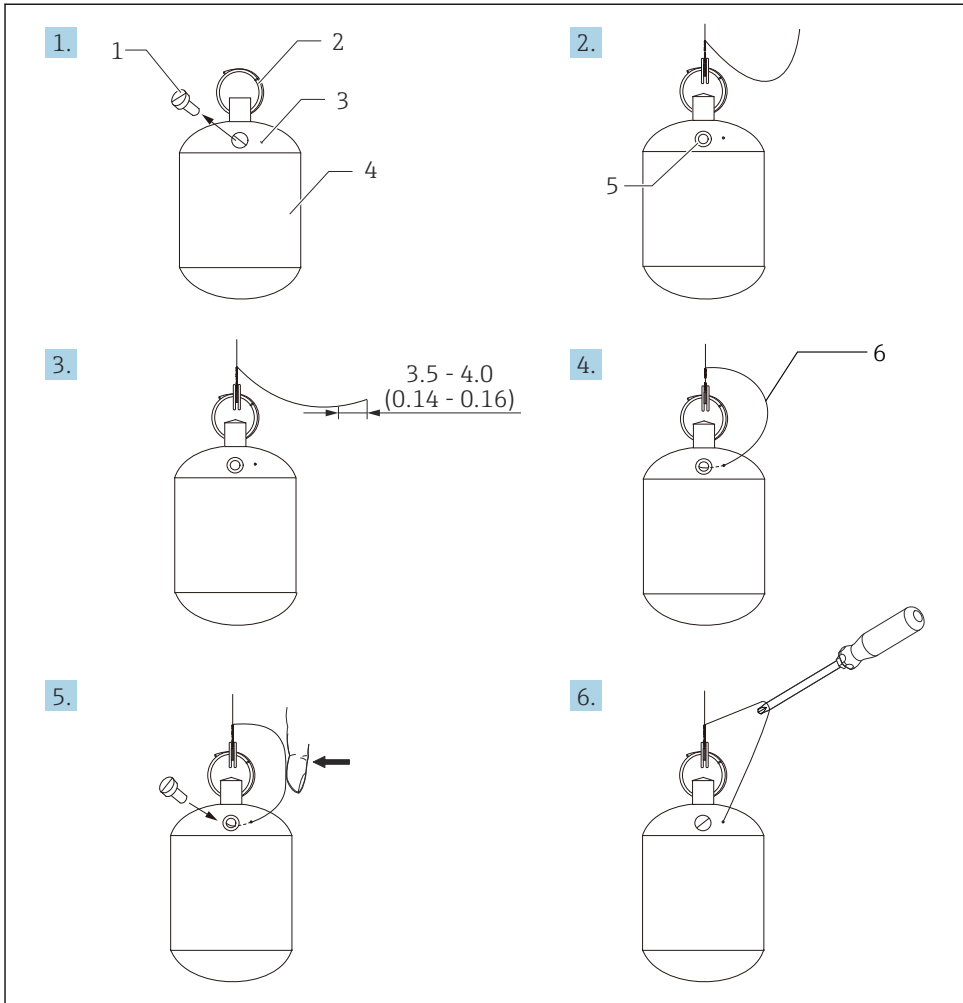
- 1 Kábelgyűrű
- 2 Földkábel
- 3 Úszó
- 4 Biztosító drót
- 5 Alátét
- 6 Anya
- 7 Villáskulcs

PTFE úszó beépítése

1. Távolítsa el a csavart [1] egy laposfejű csavarhúzóval.
2. Az úszót [4] a teflonyűrűre [2] szerelje fel.

3. Kb. 3.5 ... 4.0 mm (0.14 ... 0.16 in) hosszúságban csupaszolja le a PFA bevonatos vezetékét a vezetőképesség érdekében.
 - ↳ **PTFE vezeték:** szerelje fel a földelővezetékét [6] az úszóra a vezetékbeemeneti nyílás [3] felől, amíg a földelővezeték el nem éri a menetes furat falát [5].
SUS vezeték: szerelje fel a földelővezetékét [6] az úszóra a vezetékbeemeneti nyílás [3] felől, amíg a földelővezeték el nem éri a menetes furat falát [5]. Ezután 10 mm (0.39 in)-rel távolabb szerelje fel a földelővezetékét.
4. Szerelje fel a földelővezetékét [6] az úszóra a vezetékbeemeneti nyílás [3] felől, amíg a földelővezeték el nem éri a csavarfurat falát [5].
5. Húzza meg a csavart [1].
 - ↳ Ujjheggyel tartsa a földelővezetékét úgy, hogy a vezeték ne csússzon ki a nyílásból.
6. Egy csavarhúzó segítségével emelje meg a földelővezetékét és győződjön meg arról, hogy az nem csúszik ki a nyílásból.

Ezzel kész a PTFE úszó beépítése.



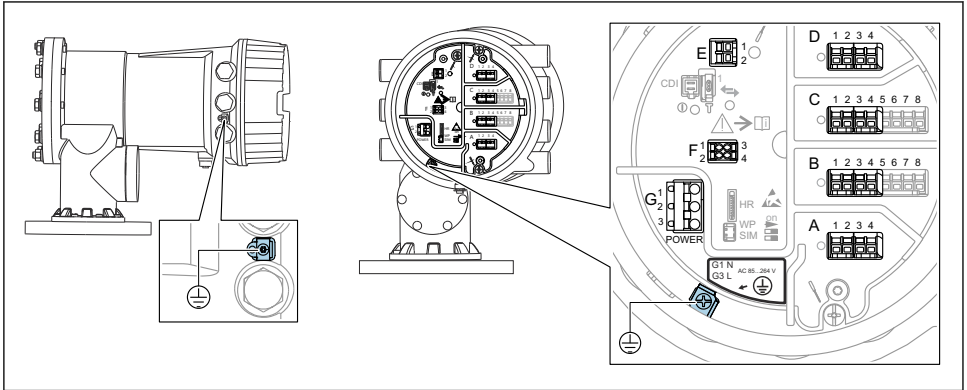
A0028696

8 PTFE úszó beszerelés; méretek mm (inch)

- 1 Csavar
- 2 PFA bevonatos gyűrű
- 3 Vezetékbemeneti nyílás
- 4 Úszó
- 5 Csavar furat
- 6 Földkábel

6 Elektromos csatlakozás

6.1 Kapocskiosztás



A0027012

9 Csatlakozódoboz (tipikus példa) és földelőkapcsok



Házmenet

Az elektronika és a csatlakozódoboz menetei súrlódásgátló bevonattal vonhatók be. Az alábbiak minden házanyagra érvényesek:

✗ Ne kenje meg a ház meneteit.

A/B/C/D kapocsterület (bővítőhelyek I/O modulokhoz)

Modul: legfeljebb négy I/O modul, a rendelési kódtól függően

- A négy kapoccsal rendelkező modulok bármelyik ilyen modulfoglatban lehetnek.
- A nyolc kapoccsal rendelkező modulok a B vagy a C modulfoglatban lehetnek.



A modulok modulfoglatathoz való pontos hozzárendelése az eszköz verziójától függ → 34.

E kapocsterület

Modul: HART Ex i/IS interfész

- E1: H+
- E2: H-

F kapocsterület

Távoli kijelző

- F1: V_{CC} (csatlakoztassa a távoli kijelző 81-es kapcsához)
- F2: B jel (csatlakoztassa a távoli kijelző 84-es kapcsához)
- F3: A jel (csatlakoztassa a távoli kijelző 83-as kapcsához)
- F4: Föld (csatlakoztassa a távoli kijelző 82-es kapcsához)

G kapocsterület (nagyfeszültségű váltóáramú és kisfeszültségű váltóáramú áramellátáshoz)

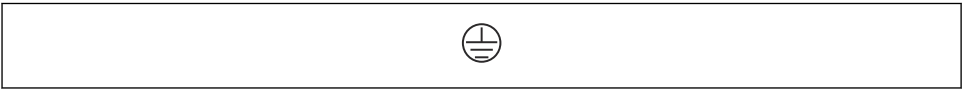
- G1: N
- G2: nincs csatlakoztatva
- G3: L

G kapocsterület (kisfeszültségű egyenáramú áramellátáshoz)

- G1: L-
- G2: nincs csatlakoztatva
- G3: L+

Kapocsterület: védőföldelés

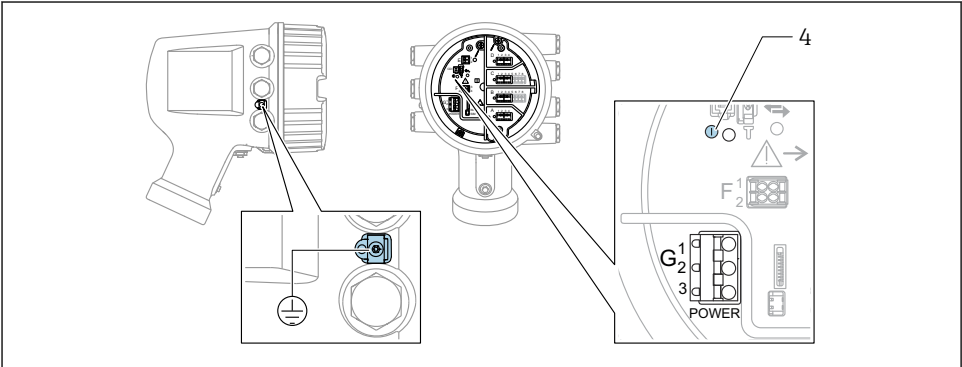
Modul: védőföldelés-csatlakozó (M4 csavar)



A0018339

 10 Kapocsterület: védőföldelés

6.1.1 Tápellátás



A0033413

- G1 N
- G2 nincs csatlakoztatva
- G3 L
- 4 Zöld LED: a tápellátást jelzi



A tápfeszültség az adattáblán is fel van tüntetve.

Tápfeszültség

Nagyfeszültségű váltóáramú áramellátás:

Üzemi érték:

100 ... 240 V_{AC} (- 15 % + 10 %) = 85 ... 264 V_{AC}, 50/60 Hz

Kisfeszültségű váltóáramú áramellátás:

Üzemi érték:

$$65 V_{AC} (-20\% + 15\%) = 52 \dots 75 V_{AC}, 50/60 \text{ Hz}$$

Kisfeszültségű egyenáramú áramellátás:

Üzemi érték:

$$24 \dots 55 V_{DC} (-20\% + 15\%) = 19 \dots 64 V_{DC}$$

Energiafogyasztás

A maximális teljesítmény a modulok konfigurációjától függően változik. Az érték a maximális látszólagos teljesítményt mutatja, az alkalmazandó kábeleket ennek megfelelően válassza ki. A ténylegesen felhasznált effektív teljesítmény 12 W.

Nagyfeszültségű váltóáramú áramellátás:

28.8 VA

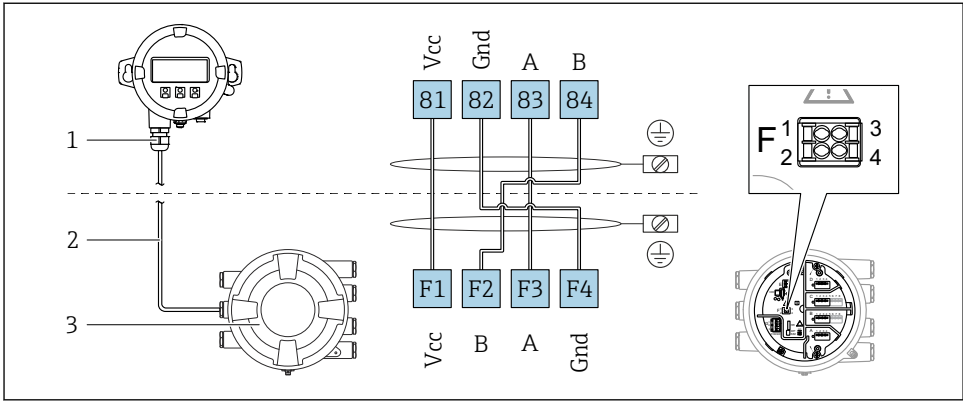
Kisfeszültségű váltóáramú áramellátás:

21.6 VA

Kisfeszültségű egyenáramú áramellátás:

13.4 W

6.1.2 Távoli kijelző és DKX001 kezelőmodul



A0037025

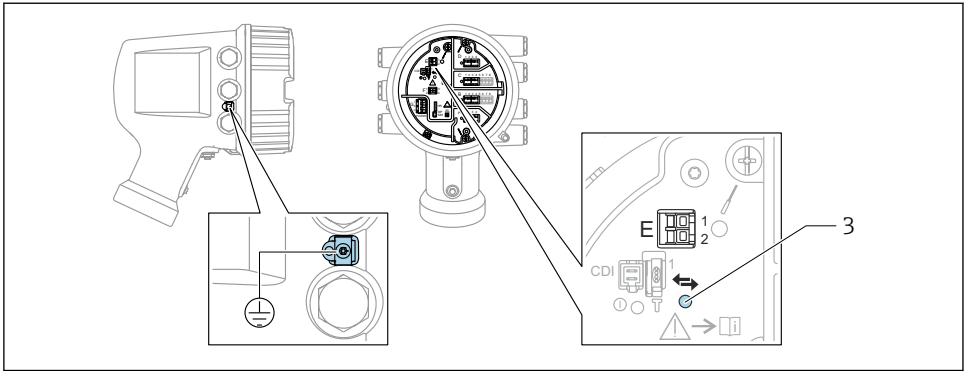
11 A távoli kijelző és a DKX001 kezelőmodul csatlakoztatása a tartálmérő eszközhöz (NMR8x, NMS8x vagy NRF8x)

- 1 Távoli kijelző és kezelőmodul
- 2 Összekötőkábel
- 3 Tartálmérő eszköz (NMR8x, NMS8x vagy NRF8x)

i A távoli kijelző és a DKX001 kezelőmodul tartozékként kapható. A részleteket lásd: SD01763D.

- i** A mért érték a DKX001-en, a helyi kijelzőn és a kezelőmodulon egyidejűleg látható.
- A kezelőmenü nem érhető el egyszerre mindkét modulon. Ha az egyik modulban belép a kezelőmenübe, akkor a másik modul automatikusan zárolásra kerül. Ez a zárolás mindaddig aktív marad, amíg a menü be nincs zárva az első modulban (vissza a mért érték kijelzésre).

6.1.3 HART Ex i/IS interfész



A0033414

E1 H+

E2 H-

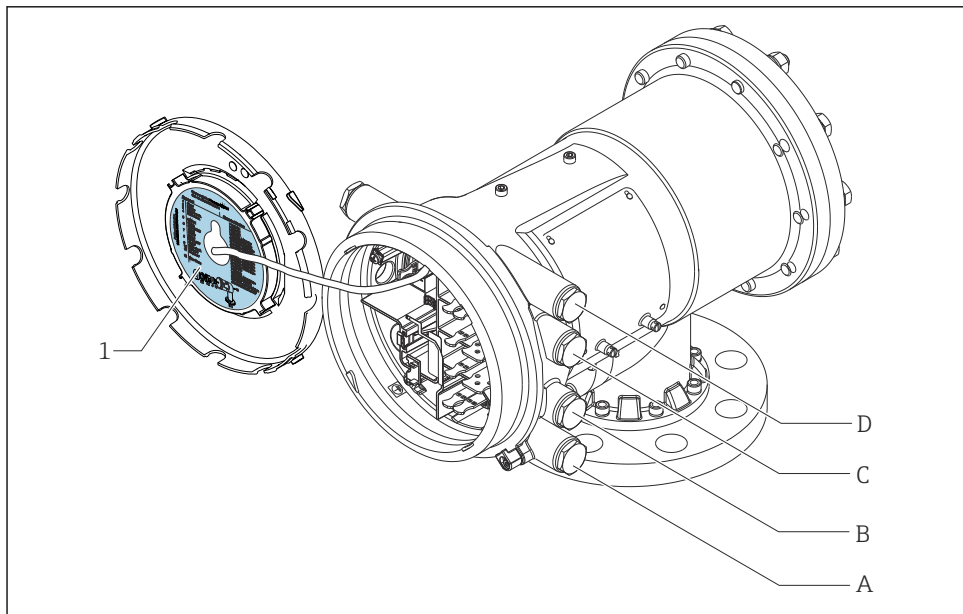
3 Narancssárga LED: az adatkommunikációt jelzi



Ez az interfész mindig a csatlakoztatott HART slave jeladók fő HART mastereként üzemel. Az analóg I/O modulok viszont HART masterként vagy slave-ként konfigurálhatók → 37 → 40.

6.1.4 Modulfoglatok I/O modulokhoz

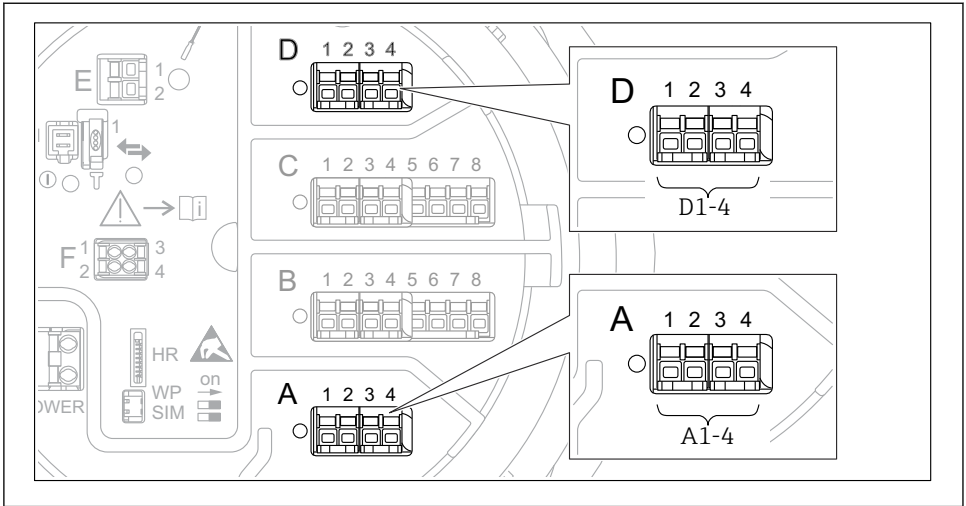
A csatlakozódoboz négy modulfoglatot tartalmaz (A, B, C és D) az I/O modulokhoz. Az eszköz verziójától függően (040, 050 és 060 rendelési jellemzők) ezek a modulfoglatok különböző I/O modulokat tartalmaznak. A kézi eszköz modulfoglat-kiosztása szintén fel van tüntetve a kijelzőmodul hátlapján lévő címkén.



A0030120

- 1 Címke, amely (többek között) mutatja az A-D modulfoglatokban lévő modulokat.
 A Kábelbevezetés az A modulfoglalathoz
 B Kábelbevezetés a B modulfoglalathoz
 C Kábelbevezetés a C modulfoglalathoz
 D Kábelbevezetés a D modulfoglalathoz

6.1.5 A „Modbus” modul, a „V1” modul vagy a „WM550” modul kapcsolai



A0031200

12 A „Modbus”, „V1” vagy „WM550” modulok helye (példák); a készülék verziójától függően ezek a modulok a B vagy a C foglalatban is lehetnek.

A készülék verziójától függően a „Modbus” és/vagy a „V1” vagy „WM550” modul a csatlakozódoboz eltérő modulfoglalataiban lehetnek. A kezelőmenüben a „Modbus” és a „V1” vagy „WM550” interfészeket a megfelelő modulfoglalat és a modulfoglalat kapcsolai jelölik: **A1-4, B1-4, C1-4, D1-4**.

A „Modbus” modul kapcsolai

A modul megnevezése a kezelőmenüben: **Modbus X1-4**; (X = A, B, C vagy D)

- X1¹⁾
 - Kapocs neve: S
 - Leírás: kábelárnyékolás egy kondenzátorral a FÖLDELÉS-hez kötve
- X2¹⁾
 - Kapocs neve: 0V
 - Leírás: közös referencia
- X3¹⁾
 - Kapocs neve: B-
 - Leírás: Nem invertáló jelvezeték
- X4¹⁾
 - Kapocs neve: A+
 - Leírás: a jelvezeték invertálása

1) Itt „X” az „A”, „B”, „C” vagy „D” modulfoglalatok egyikét jelenti.

A „V1” és „WM550” modul kapcsai

A modul megnevezése a kezelőmenüben: **V1 X1-4** vagy **WM550 X1-4**; (X = A, B, C vagy D)

- X1²⁾
 - Kapocs neve: S
 - Leírás: kábelárnyékolás egy kondenzátorral a FŐLDELEÉS-hez kötve
- X2¹⁾
 - Kapocs neve: -
 - Leírás: nincs csatlakoztatva
- X3¹⁾
 - Kapocs neve: B-
 - Leírás: Protokoll hurokjel -
- X4¹⁾
 - Kapocs neve: A+
 - Leírás: Protokoll hurokjel +

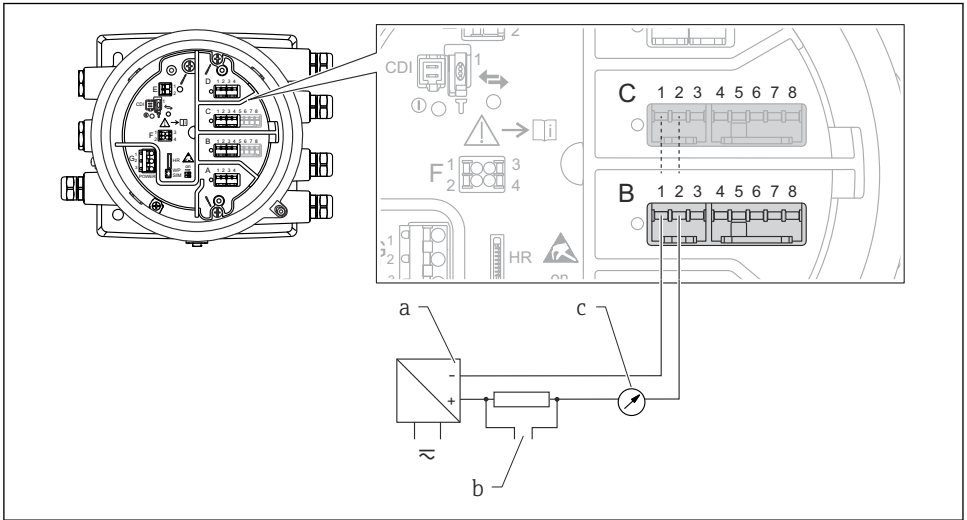
2) Itt „X” az „A”, „B”, „C” vagy „D” modulfoglalatok egyikét jelenti.

6.1.6 Az „Analog I/O” modul csatlakoztatása passzív használathoz



- Passzív használat esetén a kommunikációs vonal tápfeszültségét külső forrásnak kell biztosítania.
- A kábelezésnek összhangban kell lennie az analog I/O modul tervezett működési módjával; lásd az alábbi rajzokat.

„Operating mode” = „4..20mA output” vagy „HART slave +4..20mA output”

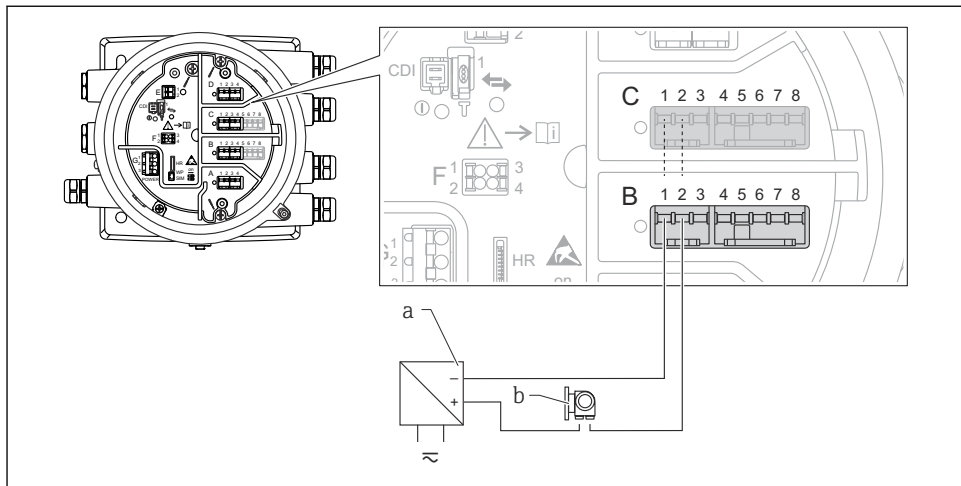


A0027931

13 Az analog I/O modul passzív használata kimeneti módban

- a Tápellátás
- b HART jelkimenet
- c Analóg jelkiértékelés

„Operating mode” = „4..20mA input” vagy „HART master+4..20mA input”

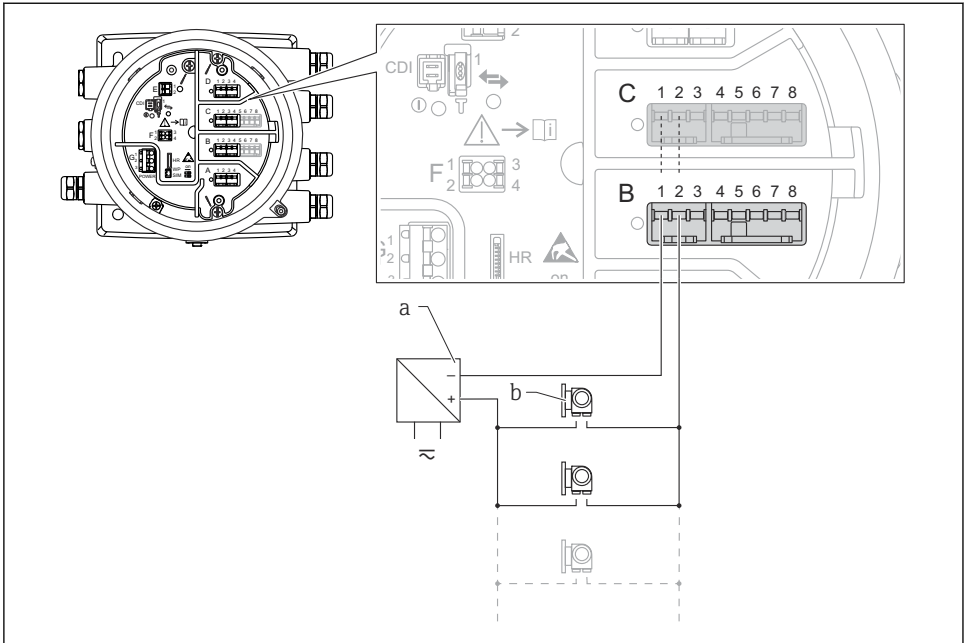


14 Az analóg I/O modul passzív használata bemeneti módban

a Tápellátás

b Külső eszköz 4 ... 20mA és/vagy HART jelkimenettel

„Operating mode” = „HART master”



A0027934

15 Az analóg I/O modul passzív használata a HART master módban

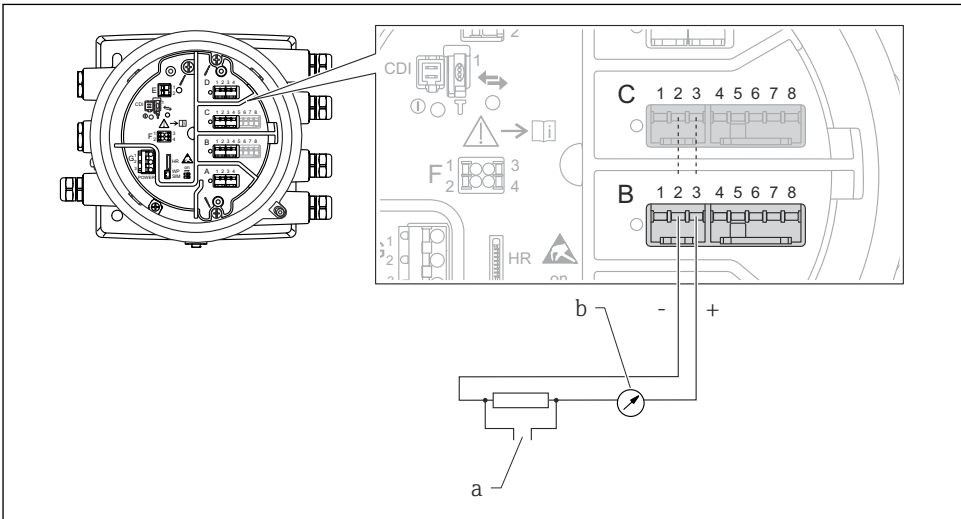
a Tápellátás

b Akár 6 külső eszköz HART jelkimenettel

6.1.7 Az „analóg I/O” modul csatlakoztatása aktív használathoz

- i** Az aktív használat során a kommunikációs vonal tápfeszültségét maga a készülék biztosítja. Nincs szükség külső tápegységre.
- A kábelezésnek összhangban kell lennie az analóg I/O modul tervezett működési módjával; lásd az alábbi rajzokat.
- i** A csatlakoztatott HART eszközök maximális áramfelvétele: 24 mA (azaz 4 mA eszközönként, ha 6 készülék van csatlakoztatva).
- Az Ex-d modul kimeneti feszültsége: 17.0 V@4 mA – 10.5 V@22 mA
- Az Ex-ia modul kimeneti feszültsége: 18.5 V@4 mA – 12.5 V@22 mA

„Operating mode” = „4..20mA output” vagy „HART slave +4..20mA output”

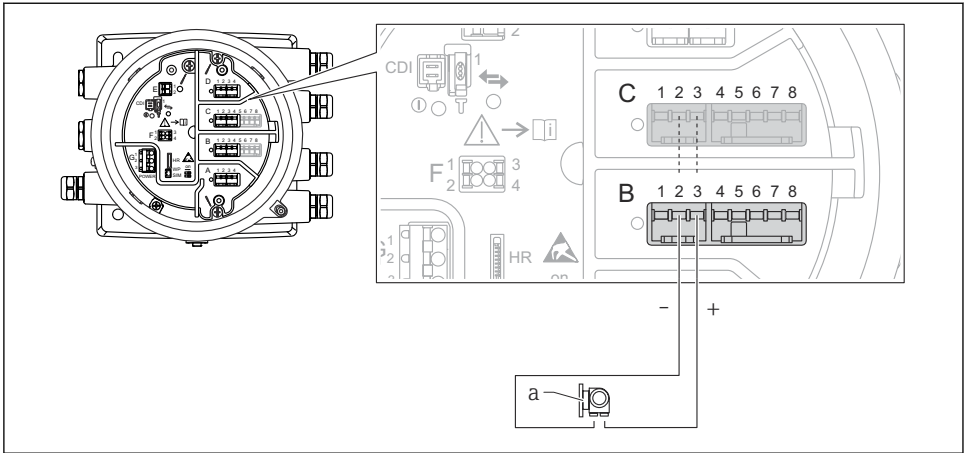


A0027932

16 Az analóg I/O modul aktív használata kimeneti módban

- a HART jelkimenet
- b Analóg jelkiértékelés

„Operating mode” = „4..20mA input” vagy „HART master+4..20mA input”

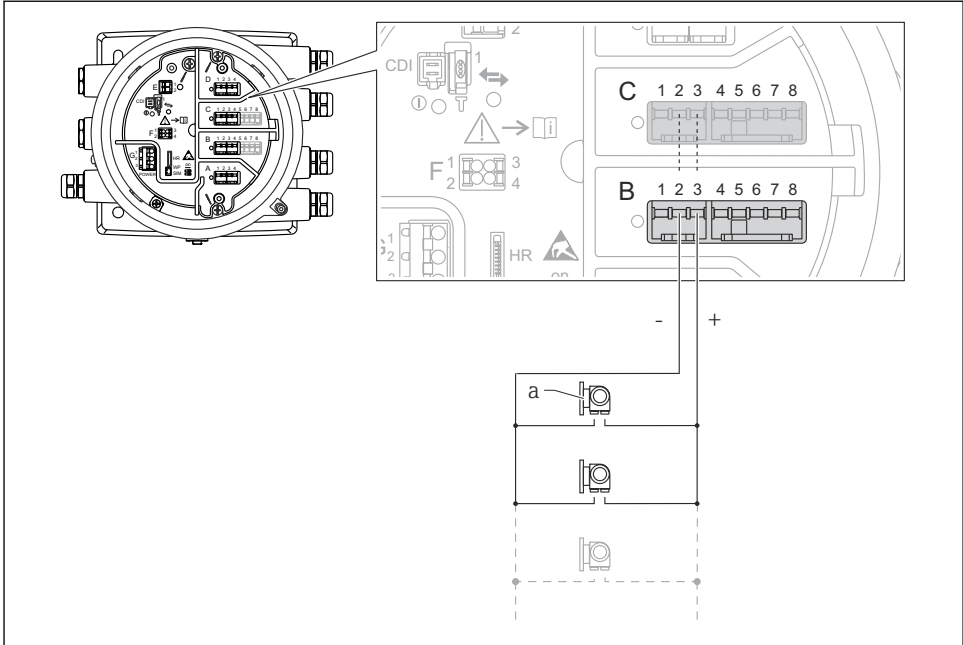


A0027935

17 Az analóg I/O modul aktív használata bemenet módban

a Külső eszköz 4 ... 20mA és/vagy HART jelkimenettel

„Operating mode” = „HART master”



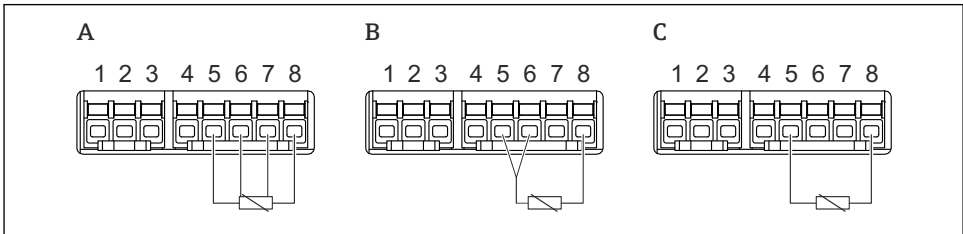
A0027936

18 Az analóg I/O modul aktív használata HART master módban

a Akár 6 külső eszköz HART jelkimenettel

i A csatlakoztatott HART eszközök maximális áramfelvétele 4 mA (azaz 24 mA eszközönként, ha 6 készülék van csatlakoztatva).

6.1.8 Egy RTD csatlakoztatása



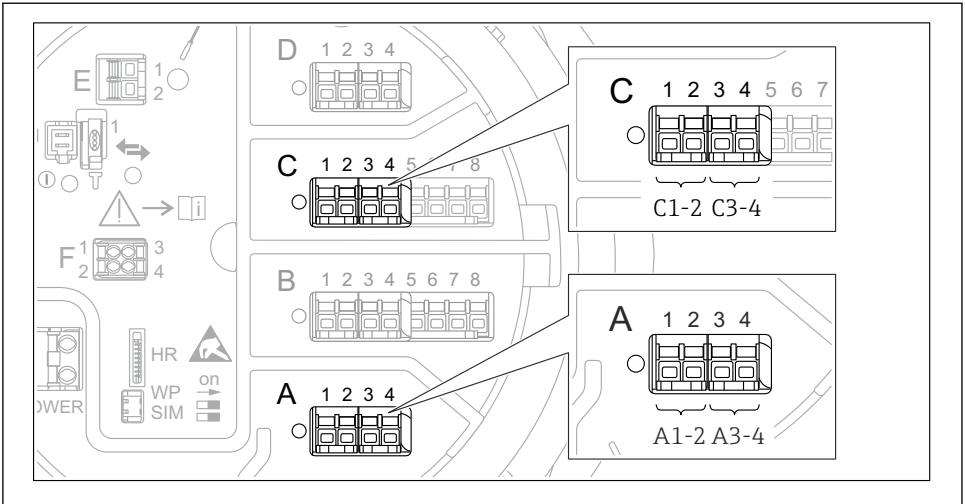
A0026371

A 4 vezetékű RTD kapcsolat

B 3 vezetékű RTD kapcsolat

C 2 vezetékű RTD kapcsolat

6.1.9 A „digitális I/O” modul kapcsai



A0026424

19 A digitális bemenetek vagy kimenetek kijelölése (példák)

- Minden digitális IO modul két digitális bemenetet vagy kimenetet biztosít.
- A kezelőmenüben minden bemenetet vagy kimenetet a megfelelő modulfoglalat és a modulfoglalaton belüli két kapocs jelöl ki. **A1-2**, például az **A** modulfoglalat 1. és 2. kapcsát jelöli. Ugyanez érvényes a **B**, **C** és **D** modulfoglalatokra is, ha digitális IO modult tartalmaznak.
- Ezen kapocspárok mindegyikére vonatkozóan a kezelőmenüben az alábbi működési módok valamelyike választható ki:
 - Letiltás
 - Passzív kimenet
 - Passzív bemenet
 - Aktív bemenet

6.2 Csatlakozási követelmények

6.2.1 Vezeték jellemzői

Kapcsok

Kábel keresztmetszete: 0.2 ... 2.5 mm² (24 ... 13 AWG)

Funkciókkal rendelkező kapcsokhoz használható: Jel és áramellátás

- Rugós kapcsok (NMx8x-xx1...)
- Csavaros kapcsok (NMx8x-xx2...)

Huzal keresztmetszete: max. 2.5 mm² (13 AWG)

Funkcióval rendelkező kapcsokra vonatkozóan: földelje a kapcsot a csatlakozódobozban

Huzal keresztmetszete: max. 4 mm² (11 AWG)

Funkcióval rendelkező kapcsokra vonatkozóan: földelje a kapcsot a házban

Energiaellátó vonal

Az energiaellátó vonalhoz elegendő egy szabványos eszközkábel.

HART kommunikációs vonal

- A szabványos eszközkábel elegendő, ha csak az analóg jel van használatban.
- A HART protokoll használata esetén árnyékolt kábel használata javasolt. Tartsa be az üzem földelési koncepcióját.

Modbus kommunikációs vonal

- Tartsa be a TIA-485-A (Telecommunications Industry Association, Távközlési Iparági Szövetség) kábelekre vonatkozó feltételeit.
- További feltételek: használjon árnyékolt kábelt.

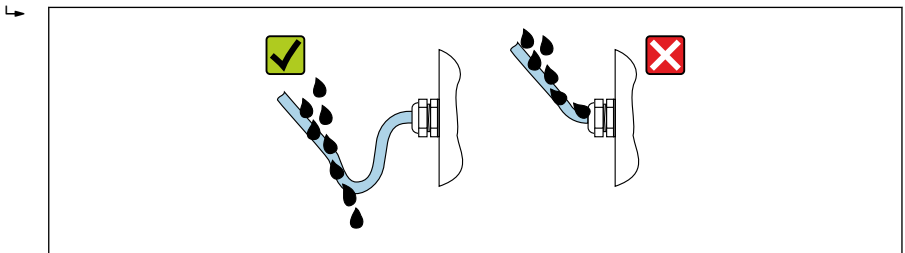
V1 kommunikációs vonal

- Kétvezetékes sodrott érpár, árnyékolt vagy árnyékolatlan kábel
- Az ellenállás a kábelen: $\leq 120 \Omega$
- A vonalak közötti kapacitancia: $\leq 0.3 \mu\text{F}$

6.3 Védelmi fokozat biztosítása

A megadott védelmi fokozat garantálása érdekében az elektromos csatlakoztatás után hajtsa végre az alábbi lépéseket:

1. Ellenőrizze, hogy a burkolat minden tömitése tiszta és megfelelően illeszkedik. Szükség esetén szárítsa meg, tisztítsa meg vagy cserélje ki a tömitéseket.
2. Húzza meg a burkolatok csavarjait és a felcsavarozható fedeleket.
3. Erősen húzza meg a kábeltömlesztelencéket.
4. Annak érdekében, hogy a nedvesség ne jusson be a kábelbevezetésbe, a kábelt úgy vezesse, hogy az lefelé „ívelődjön” a bevezetés előtt („vízcsapda”).



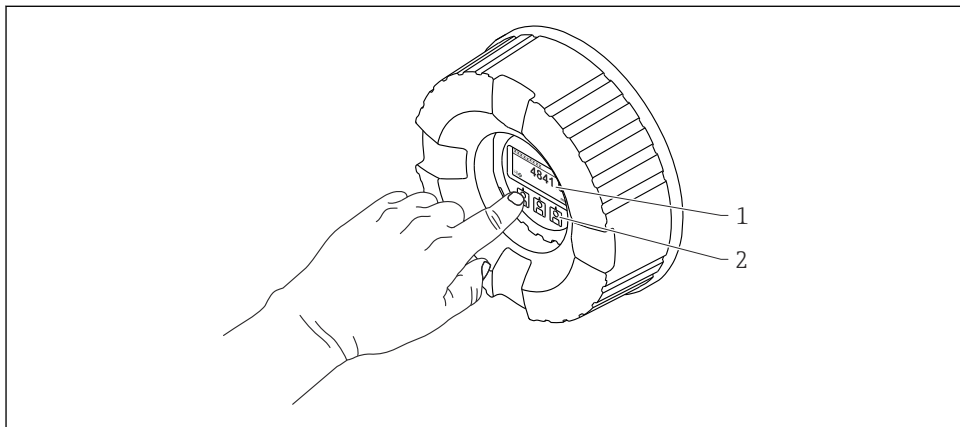
A0029278

5. Helyezzen be a készülék biztonsági fokozatának megfelelő vakdugókat (pl. Ex d/XP).

7 Üzembe helyezés

7.1 Működtetési módozatok

7.1.1 Működtetés a helyi kijelzőn keresztül

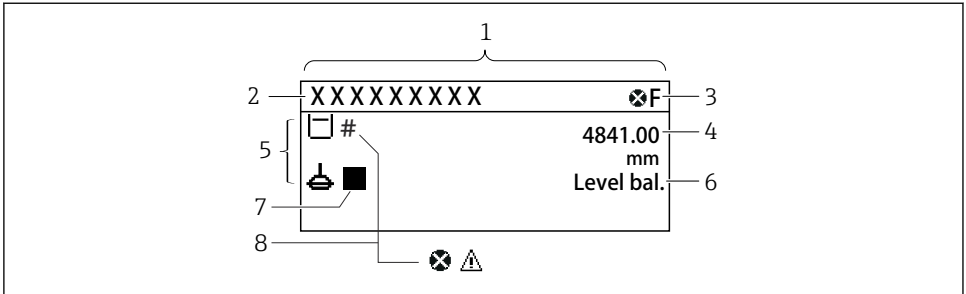


A0028345


20 Kijelző és kezelőelemek

- 1 Folyadékkristályos kijelző (LCD)
- 2 Optikai gombok; a fedőüvegen keresztül működtethető. Fedőüveg nélküli használat esetén, finoman helyezze az ujját az optikai érzékelő elé az aktiváláshoz. Ne nyomja meg erősen.


Standard nézet (mért érték kijelzés)



A0028702

 21 A standard nézet tipikus megjelenése (mért érték kijelzés)

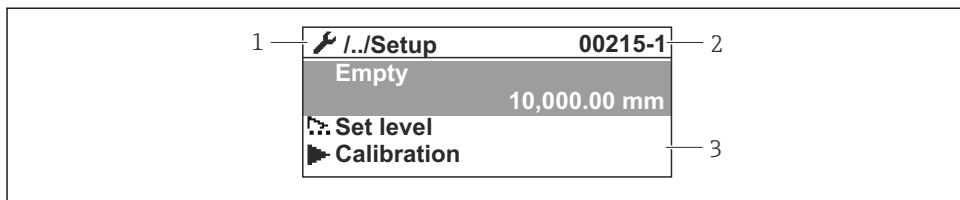
- 1 Kijelző modul
- 2 Eszközcímke
- 3 Állapotterület
- 4 Megjelenítési terület a mért értékekhez
- 5 Megjelenítési terület a mért értékhez és állapotszimbólumokhoz
- 6 Mérőállapot jelzés
- 7 Mérőállapot szimbólum
- 8 Mért érték állapotszimbólum

 A kijelző szimbólumainak jelentését lásd az eszköz Használati útmutatójában (BA).

Navigációs nézet (kezelőmenü)

A kezelőmenü (navigációs nézet) eléréséhez az alábbiak szerint járjon el:

1. A normál nézetben legalább két másodpercig nyomja meg az **E** gombot.
↳ Megjelenik egy háttérmenü.
2. Válassza ki a **Keylock off** elemet a háttérmenüből és az **E** gomb megnyomásával erősítse meg.
3. Nyomja meg ismét az **E** gombot az operációs menü eléréséhez.

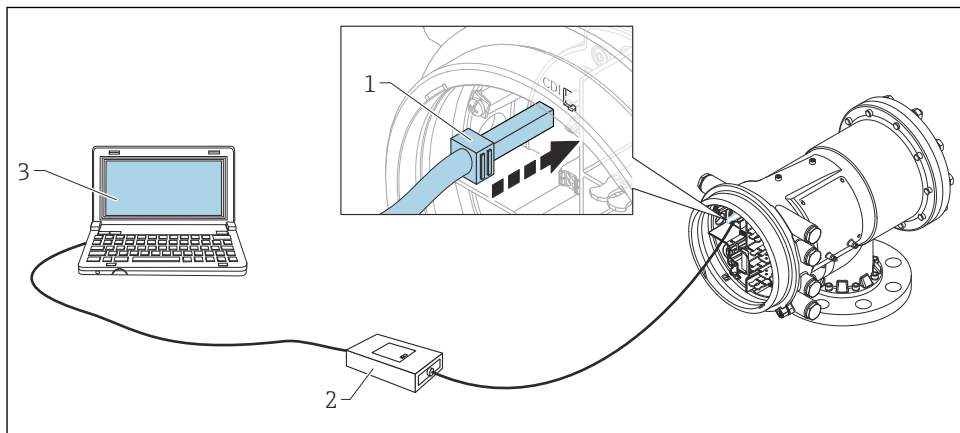


A0047115

22 Navigációs nézet

- 1 Aktuális almenü vagy varázsló
- 2 Gyors hozzáférési kód
- 3 Megjelenítési terület a navigációhoz

7.1.2 Működés szervizinterfészen és FieldCare/DeviceCare-en keresztül

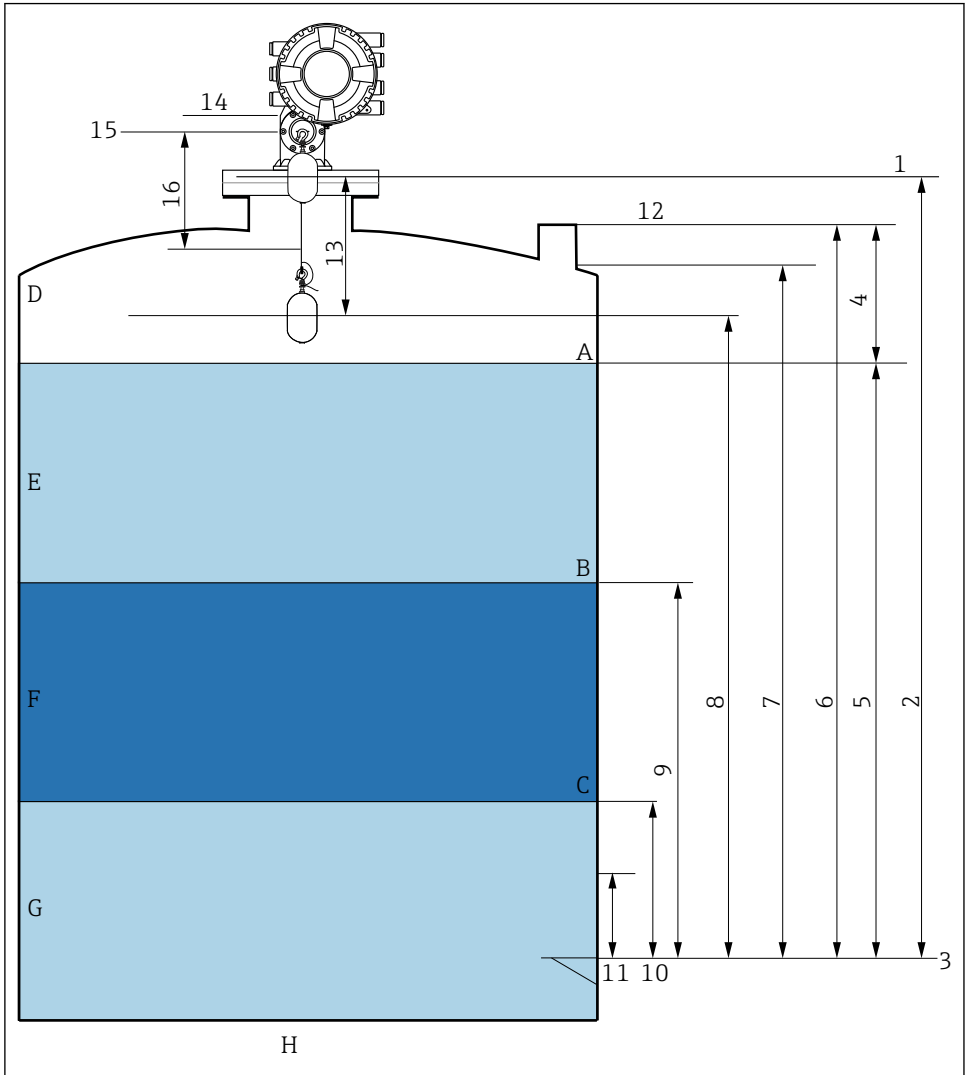


A0026993

23 Működés szervizinterfészen keresztül

- 1 Szervizinterfész (CDI = Endress+Hauser közös adatinterfész)
- 2 Commubox FXA291
- 3 Számítógép „FieldCare” kezelőszközzel és „CDI Communication FXA291” COM DTM-mel

7.2 A tartály mérésére vonatkozó feltételek



A0026916

24 Az NMS8x beépítésére vonatkozó feltételek (pl. NMS81)

- A Folyadékszint
- B Felső határfelület
- C Alsó határfelület
- D Gázfázis
- E Felső fázis
- F Középső fázis

- G *Alsó fázis*
- H *Tartály alja*
- 1 *Mérő referencia magassága*
- 2 *Empty*
- 3 *Nullpontlemez*
- 4 *Tank ullage*
- 5 *Tank level*
- 6 *Tank reference height*
- 7 *High stop level (Állítható)*
- 8 *Displacer position*
- 9 *Upper interface level*
- 10 *Lower interface level*
- 11 *Low stop level (Állítható)*
- 12 *Bemerülési referencia*
- 13 *Distance*
- 14 *Mechanikus ütköző*
- 15 *Referenciahelyzet*
- 16 *Slow hoist zone*

7.3 Kezdeti beállítások

Az NMS8x specifikációtól függően előfordulhat, hogy az alábbiakban leírt néhány kezdeti beállításra nincs szükség.

7.3.1 A kijelző nyelvének beállítása

A kijelző nyelvének beállítása a kijelzőmodul segítségével

1. A normál nézetben () nyomja meg az „E” gombot. Ha szükséges, válassza ki a **Keylock off** elemet a háttérmenüből és ismét nyomja meg az „E” gombot.
 - ↳ A Language jelenik meg.
2. Nyissa meg a Language elemet és válassza ki a kijelzési nyelvet.

A kijelző nyelvének beállítása egy kezelőeszköz segítségével (pl. FieldCare)

1. Lépjen ide: Setup → Advanced setup → Display → Language
2. Válassza ki a kijelzési nyelvet.



Ez a beállítás csak a kijelzőmodul nyelvét érinti. A nyelv kezelőeszközbeli beállításához használja a FieldCare vagy DeviceCare nyelvbeállítási funkcióját.

7.3.2 A valós idejű óra beállítása

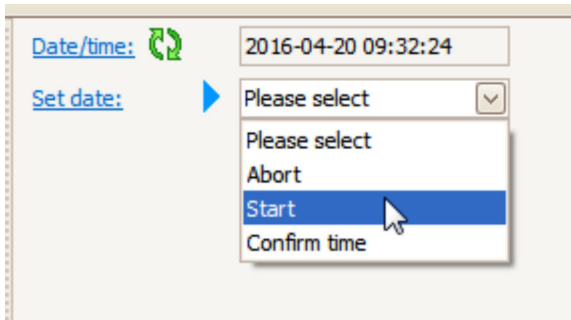
A valós idejű óra beállítása a kijelzőmodulon keresztül

1. Lépjen ide: Setup → Advanced setup → Date / time → Set date
2. A következő paraméterekkel állítsa be a valós idejű órát az aktuális dátumra és időre: **Year, Month, Day, Hour, Minutes.**

A valós idejű óra beállítása egy kezelőszközzel (pl. FieldCare)

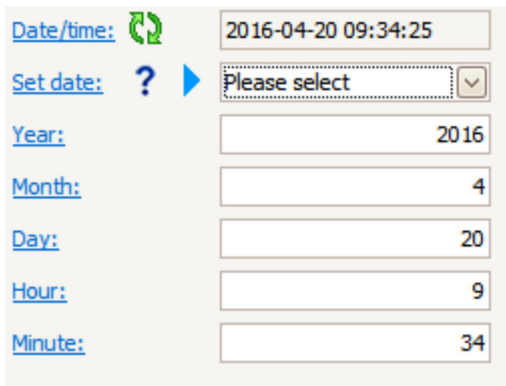
1. Lépjen ide: Setup → Advanced setup → Date / time

2.



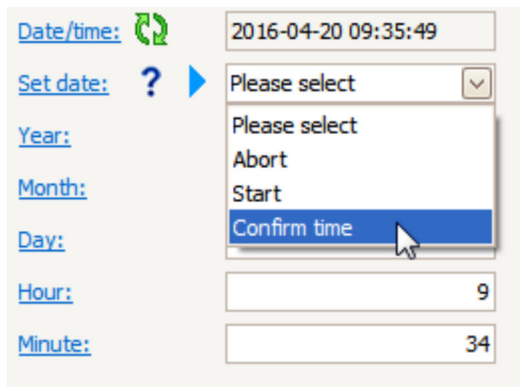
Lépjen a Set date elemre és válassza a Start lehetőséget.

3.

A screenshot of the same software interface, but now the 'Set date:' dropdown menu is closed. The 'Date/time' field shows '2016-04-20 09:34:25'. Below it, the 'Set date:' label is followed by a question mark and a blue arrow. The individual fields for 'Year', 'Month', 'Day', 'Hour', and 'Minute' are visible, with values 2016, 4, 20, 9, and 34 respectively.

A következő paraméterekkel állítsa be a dátumot és az időt: **Year, Month, Day, Hour, Minutes.**

4.



The image shows a configuration window for setting a date and time. On the left, there are labels for 'Date/time:', 'Set date:', 'Year:', 'Month:', 'Day:', 'Hour:', and 'Minute:'. The 'Date/time:' field displays '2016-04-20 09:35:49'. The 'Set date:' field has a dropdown menu open, showing options: 'Please select', 'Abort', 'Start', and 'Confirm time'. A mouse cursor is pointing at 'Confirm time'. The 'Hour:' field is set to '9' and the 'Minute:' field is set to '34'.

Lépjen a Set date elemre és válassza a Confirm time lehetőséget.

↳ A valós idejű óra az aktuális dátumra és időre van beállítva.

7.4 Kalibrálás

Az NMS8x vagy alkatrészének (érzékelő modul, detektor egység, kábeldob vagy mérőkábel) beépítése vagy cseréje után végezze el a következő kalibrálásokat ebben a sorrendben.

1. Érzékelőkalibráció
2. Referenciakalibráció
3. Dobkalibráció

Az összes kalibrációs lépés nem feltétlenül szükséges attól függően, hogy az eszköz beépítése, beállítása vagy cseréje történik (lásd az alábbi táblázatot).

A beépítés/cseréje típusa		Kalibrációs lépés		
		1. Érzékelőkalibráció	2. Referenciakalibráció	3. Dobkalibráció
„All-in one”		Nem szükséges	Nem szükséges	Nem szükséges
Az úszó külön kerül leszállításra		Szükséges	Szükséges	Szükséges
Úszó beépítése a kalibrációs ablakon keresztül		Szükséges	Szükséges	Szükséges
Csere/ karbantartás	Kábeldob	Szükséges	Szükséges	Szükséges
	Úszó	Nem szükséges	Szükséges	Szükséges
	Érzékelő modul/ Detektor egység	Szükséges	Szükséges	Szükséges

7.4.1 Az úszó és a kábeldob ellenőrzése

Az NMS8x beszerelése előtt ellenőrizze, hogy az úszó és a kábeldob következőkben felsorolt, az adattáblán feltüntetett adatai megegyeznek az eszközbe programozottakkal.

A megerősítendő paraméterek

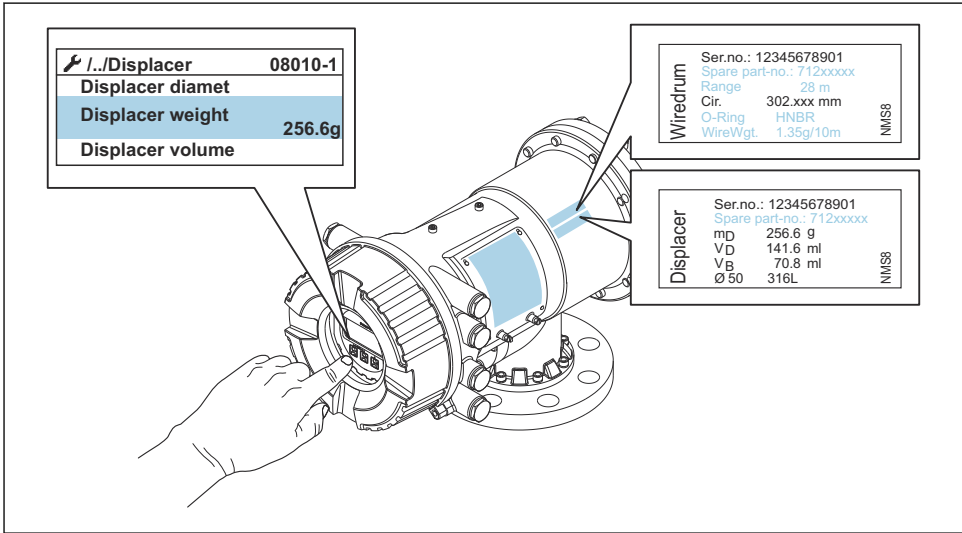
Paraméterek	Lépjen ide:
Displacer diameter	Setup → Advanced setup → Sensor config → Displacer → Displacer diameter
Displacer weight	Setup → Advanced setup → Sensor config → Displacer → Displacer weight
Displacer volume	Setup → Advanced setup → Sensor config → Displacer → Displacer volume
Displacer balance volume	Setup → Advanced setup → Sensor config → Displacer → Displacer balance volume
Drum circumference	Setup → Advanced setup → Sensor config → Wire drum
Wire weight	Expert → Sensor → Sensor config → Wire drum → Wire weight

Adatellenőrzés

Adatellenőrzési eljárás

1. Ellenőrizze az úszó átmérőjét, tömegét, térfogatát és egyensúlyát a Displacer diameter, a Displacer weight, a Displacer volume, és a Displacer balance volume segítségével.
2. Ellenőrizze a dob kerületét és a kábel súlyát a Drum circumference és a Wire weight segítségével.

Ezzel kész az adatellenőrzési eljárás.



A0028697

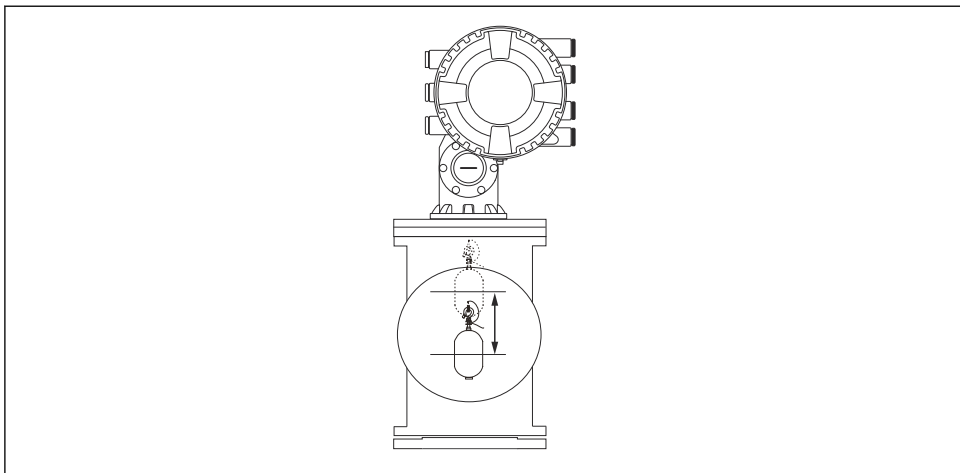
25 Adatellenőrzés

7.4.2 Úszó mozgatása

Az úszó mozgatása opcionális, és az úszó jelenlegi pozíciójának megváltoztatására szolgál, a kalibrációs lépések megkönnyítése érdekében.

1. Győződjön meg róla, hogy a kábeldobrógító el lett-e távolítva.
2. Lépjen ide: Setup → Calibration → Move displacer → Move distance
3. Adja meg a relatív elmozdítási távolságot a Move distance elemhez.
4. Válassza ki a Move down vagy a Move up lehetőséget.
5. Válassza ki: **Yes**.

Ezzel befejeződik az úszó mozgatására vonatkozó parancsok végrehajtása.



A0029119

26 Úszó mozgatása

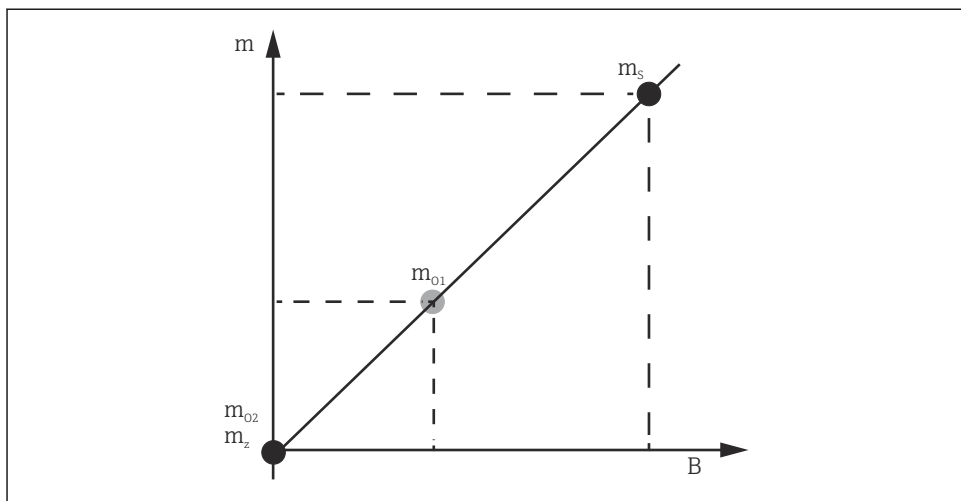
7.4.3 Érzékelőkalibráció

Az érzékelő kalibrálása beállítja a detektor egység súlymérését. A kalibrálás három lépésből áll, a következők szerint.

- ADC nulla kalibráció
- ADC offset kalibráció
- ADC tartomány kalibráció

Az ADC offset kalibrációhoz 0 g vagy egy offset súly (0-tól 100 g-ig) használható.

 A sűrűségméréshez egy 0 g-tól eltérő offset súly használata javasolt.



A0029472

27 Az érzékelőkalibráció koncepciója

m Az úszó súlya

B Az AD-átalakító bináris értéke





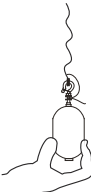



m_s Feszítő súly

m_{o1} Offset súly 0 ... 100 g esetén (50 g javasolt.)

m_{o2} Offset súly 0 g esetén

m_z Nulla súly

Kalibrálási eljárás

Lépés	Az úszó használata	Offset súly használata	Leírás
1.	 A0028000	 A0028000	<ul style="list-style-type: none"> ■ Lépjen ide: Setup → Calibration → Sensor calibration → Sensor calibration ■ Adja meg az offset súlyt a 3. lépésben használt Offset weight lehetőséghez (0.0 g csak az úszó használata esetén). ■ Adja meg az értéket a 4. lépésben használt Span weight lehetőséghez (az úszó adattáblán feltüntetett súlya).
2.	 A0027999	 A0028001	<ul style="list-style-type: none"> ■ Tartsa meg vagy távolítsa el az úszót. ■ Válassza ki a következő paraméterhez: <input checked="" type="checkbox"/>. ■ A kijelzőn a következő jelenik meg: Measuring zero weight. ■ Várja meg, amíg a Zero calibration ezt mutatja: Finished, és a kalibrációs állapot „Idle” (készletli). <p>i Amikor az úszót felemelte, ne engedje el, amíg ez a lépés be nem fejeződik.</p>
3.	 A0027999	 A0028002	<ul style="list-style-type: none"> ■ Győződjön meg arról, hogy az Offset calibration ezt mutatja: Place offset weight. ■ Tartsa fel az úszót vagy csatlakoztassa az offset súlyt. ■ Válassza ki a következő paraméterhez: <input checked="" type="checkbox"/>. ■ A kijelzőn a következő jelenik meg: Measuring offset weight. ■ Várja meg, amíg az Offset calibration ezt mutatja: Finished, és a kalibrációs állapot „Idle” (készletli). <p>i Amikor az úszót felemelte, ne engedje el, amíg ez a lépés be nem fejeződik.</p>
4.	 A0028000	 A0028000	<ul style="list-style-type: none"> ■ Engedje el az úszót, vagy szerelje fel azt a mérőgyűrűre, ha az előző lépésben egy offset súlyt használt. ■ Válassza ki a következő paraméterhez: <input checked="" type="checkbox"/>. ■ A kijelzőn a következő jelenik meg: Measuring span weight. ■ Győződjön meg arról, hogy a Span calibration ezt mutatja: Finished, és a kalibrációs állapot „Idle” (készletli). ■ Válassza ki: Next. ■ Győződjön meg róla, hogy a Sensor calibration ezt mutatja: Finished, és a kalibrációs állapot „Idle” (készletli). <p>Ezzel kész az érzékelőkalibrálási eljárás.</p> <p>i Ne lengesse be az úszót, és tartsa olyan stabil helyzetben, amennyire csak lehetséges.</p>

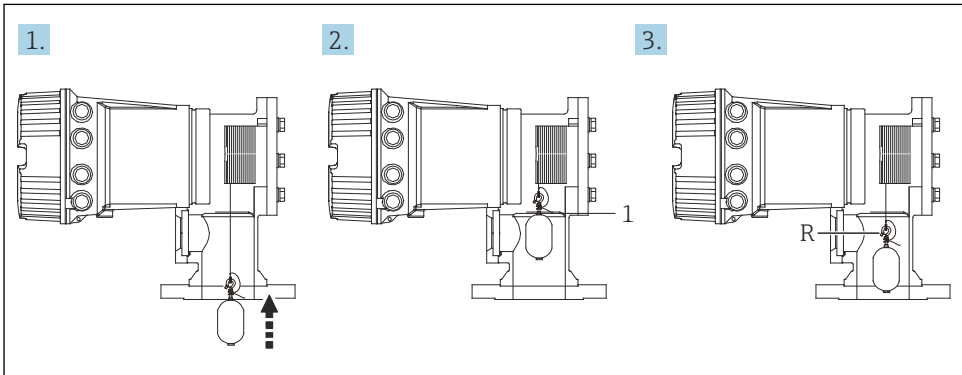
7.4.4 Referenciakalibráció

Referenciakalibrálási eljárás

A referenciakalibrálás meghatározza az úszónak a mechanikus ütközőtől mért nullapont távolságát.

1. Lépjen ide: Setup → Calibration → Reference calibration → Reference calibration
2. Válassza ki: Start
3. Ellenőrizze a referenciapozíciót (pl. 70 mm (2.76 in)).
 - ↳ A referenciapozíció a leszállítás előtt kerül beállításra.
4. Győződjön meg róla, hogy az úszó megfelelően csatlakozik a mérőkábelhez.
5. A referenciakalibráció automatikusan elindul.

Ezzel kész a referenciakalibráció.



A0029121

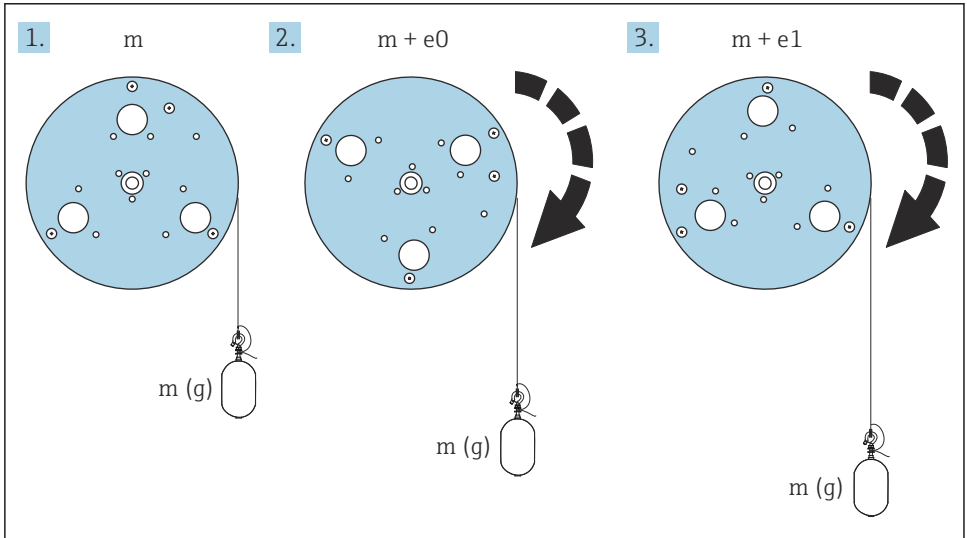
28 Referenciakalibrálási sorrend

- 1 Mechanikus ütköző
R Referenciahelyzet

7.4.5 Dobkalibráció

Dobtáblázat

Amint az a következő ábrán látható, a kábeldob megállási helyzetétől függően súlymérési hiba (e_0 és e_1) jelentkezik, még akkor is, ha ugyanazt a súlyt mérik. A súlymérés pontosabb elvégzése érdekében a kábeldob megállási helyzetéből adódó hiba kijavítására szolgáló dobtáblázatot már gyárilag megmérték és elmentették az eszközre. Az értékek egyéni különbségei miatt a kábeldobot minden eszköz esetében mérik. A működtetéshez nem szükséges ismerni ezt a dobtáblázatot.



A0055640

29 Mérési súly

e Hiba

m Súly

Kalibrálási eljárás

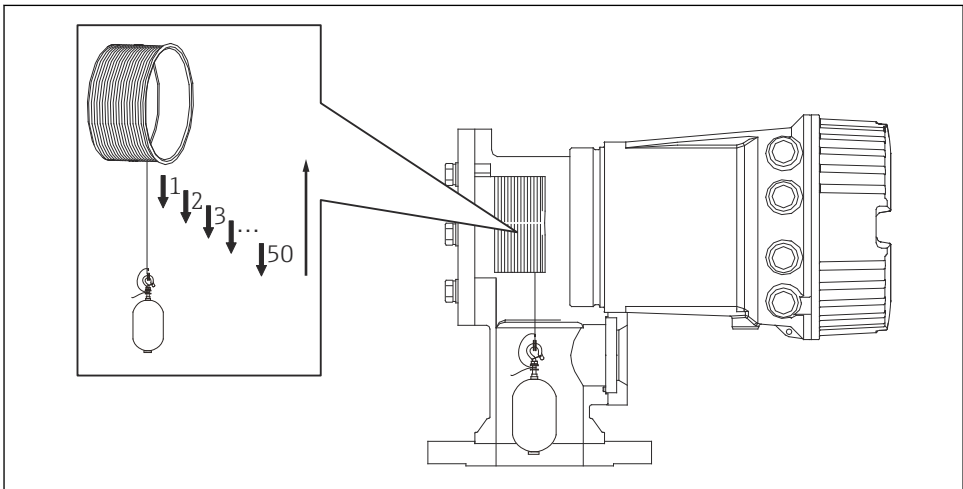
1. Lépjen ide: Setup → Calibration → Drum calibration → Drum calibration
2. Legalább 500 mm (19.69 in) távolságot biztosítson az úszó alja és a folyadékszint között.
3. Győződjön meg arról, hogy az úszó súlya a Set high weight értékének megfelelő.
4. Válassza ki: Start.
 - ↳ A dobtalibráció automatikusan elindul.
 - A dobtalibráció ötven pontot rögzít, ami körülbelül tizenegyet vesz igénybe.

5. Válassza ki No opciót, mint általában a Make low table esetén.

- ↳ Ahhoz, hogy alacsony szint táblázatot készítsen speciális alkalmazásokhoz, válassza ki a **Yes** opciót és használjon 50 g súlyt.

Ezzel kész a dobkalibrálási eljárást.

i A kalibrálás megszakításához nyomja meg egyszerre az \square + \oplus gombokat. Ha a dobkalibráció az új táblázat létrehozásakor törlődik, akkor a régi táblázat marad érvényben. Ha egy új táblázat készítése egy akadály miatt meghiúsul, akkor az NMS8x nem fogadja el az új táblázatot, és hibaüzenetet jelenít meg.



A0029122

30 Dobtáblázat készítése

7.4.6 Üzembe helyezési ellenőrzés

Ezzel az eljárással ellenőrizni kell, hogy minden kalibrálási lépés megfelelően lezárult-e.

Az üzembe helyezési ellenőrzés annál a pozíciónál kezdődik, ahol az előző dobkalibrációt elvégezték. Végezze el a dob kalibrálását, ha a referenciapozíció megváltozott.

A dobkalibráció kihagyásakor az üzembe helyezési ellenőrzés előtt meg kell győződni arról, hogy nincsenek-e akadályok vagy zavaró tárgyak.

Az üzembe helyezési ellenőrzés összesen tizenegy lépésből áll az alábbiak szerint.

Az üzembe helyezési ellenőrzés ellenőrző tételeit a következő sorrendben kell elvégezni.

- Az úszó súlya az első pontnál a küszöbértéken belül van (a megadott értéken belül: 5 g (0.01 lb)).
- Az előző dobtáblázatból ötvenből tíz pont kiválasztásra és összehasonlításra kerül az aktuális súlytáblázat eredményével, és az észlelt súly megerősítésre kerül.
- Erősítse meg, hogy az úszó súlya minden egyes pontnál a küszöbértéken belül van (a megadott értéken belül: 5 g (0.01 lb)).

Ha az úszó súlya meghaladja a küszöbértéket a tíz lépésben, az üzembe helyezési ellenőrzés leáll, és a mérő állapota Leállítás értékre változik.

A szintmérés folytatásához hajtsa végre a mérőműszer parancsot.

A következő három tételt az utolsó lépésben kell megerősíteni.

- A szomszédos két pont különbsége a küszöbértéken belül van (a megadott értéken belül 2 g (0.004 lb):).
- A dobtáblázatban szereplő kompenzációs érték csúcstól-csúcsig 20 g (0.04 lb) értéken belül van.
- A dobtáblázatban szereplő maximális kompenzációs érték 40 g (0.09 lb) értéken belül van.

Túlfeszítés nem kerül megerősítésre az üzembe helyezési ellenőrzés végrehajtása során.

A dobkalibráció előtt győződjön meg arról, hogy nincs semmi zavaró tényező ott, ahol az előző dobkalibrációt elvégezték.

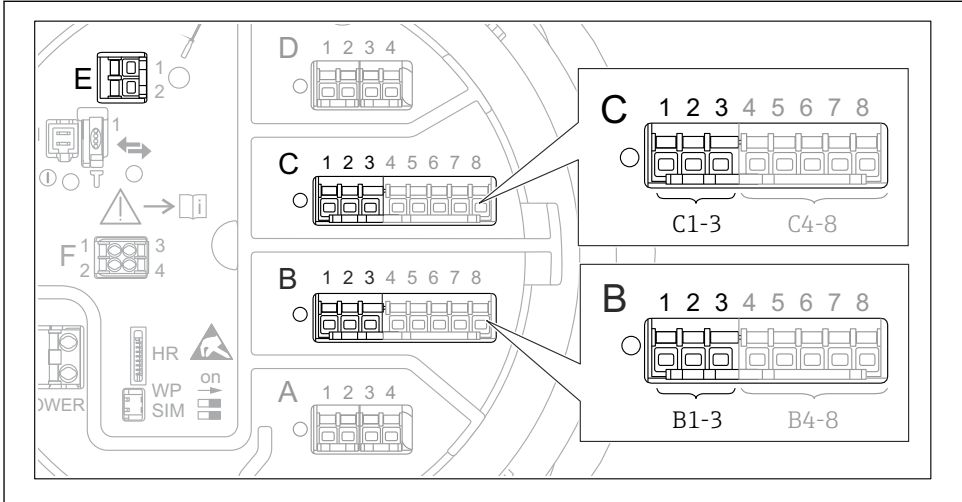
1. Lépjen ide: Diagnostics → Device check → Commissioning check → Commissioning check
2. Válassza ki: Start.
↳ Az Executing a dobtáblázat megerősítésén látható.
3. Válassza ki: Start.
4. Győződjön meg arról, hogy a Commissioning check ezt mutatja: Finished.
5. Győződjön meg arról, hogy a Result drum check átment.

Ezzel kész az üzembe helyezési ellenőrzés.

7.5 A bemenetek konfigurálása

7.5.1 A HART bemenetek konfigurálása

HART eszközök csatlakoztatása és címzése



A0032955

31 Lehetséges kapcsok a HART hurokhoz

- B Analóg I/O modul a B modulfoglalatban (elérhető az eszköz verziójától függően)
- C Analóg I/O modul a C modulfoglalatban (elérhető az eszköz verziójától függően)
- E HART Ex kimenet (minden eszközverzióhoz elérhető)

i A HART eszközöket konfigurálni kell és egy egyedi HART címmel kell ellátni a saját felhasználói felületükön keresztül, mielőtt a Proservo NMS8x mérőeszközhöz csatlakoztatásra kerülnek³⁾.

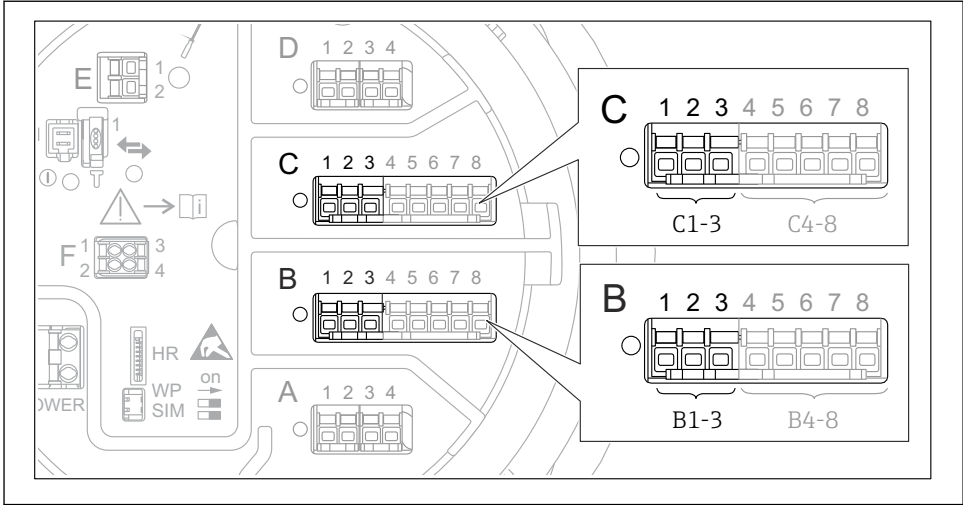
Almenü: Setup → Advanced setup → Input/output → Analog I/O	
Paraméter	Jelentés/Beavatkozás
Operating mode	Válassza ki: <ul style="list-style-type: none"> ▪ HART master+4..20mA input ha csak egy HART eszköz csatlakozik ehhez a hurokhoz. Ebben az esetben a 4–20mA jel a HART jel mellett is használható. ▪ HART master ha legfeljebb 6 HART eszköz csatlakozik ehhez a hurokhoz.

3) A jelenlegi szoftver nem támogatja a 0 (nulla) című HART eszközöket.

Almenü: Setup → Advanced setup → Input/output → HART devices → HART Device(s) ^{1) 2)}	
Paraméter	Jelentés/Beavatkozás
Output pressure	<ul style="list-style-type: none"> ■ Ha az eszköz nyomást mér: válassza ki, hogy melyik HART változó (PV, SV, TV vagy QV) tartalmazza a nyomást. ■ Ellenkező esetben: tartsa meg a gyári beállítást: No value
Output density	<ul style="list-style-type: none"> ■ Ha az eszköz sűrűséget mér: válassza ki, hogy melyik HART változó (PV, SV, TV vagy QV) tartalmazza a sűrűséget. ■ Ellenkező esetben: tartsa meg a gyári beállítást: No value
Output temperature	<ul style="list-style-type: none"> ■ Ha az eszköz hőmérsékletet mér: válassza ki, hogy melyik HART változó (PV, SV, TV vagy QV) tartalmazza a hőmérsékletet. ■ Ellenkező esetben: tartsa meg a gyári beállítást: No value
Output vapor temperature	<ul style="list-style-type: none"> ■ Ha az eszköz a gőzhőmérsékletet méri: válassza ki, hogy melyik HART változó (PV, SV, TV vagy QV) tartalmazza a gőzhőmérsékletet. ■ Ellenkező esetben: tartsa meg a gyári beállítást: No value
Output level	<ul style="list-style-type: none"> ■ Ha az eszköz szintet mér: válassza ki, hogy melyik HART változó (PV, SV, TV vagy QV) tartalmazza a szintet. ■ Ellenkező esetben: tartsa meg a gyári beállítást: No value

- 1) Minden csatlakoztatott HART eszközhöz tartozik egy „HART Device(s)” elem.
- 2) Ez a beállítás egy csatlakoztatott Prothermo NMT5xx NMT8x vagy Micropilot FMR5xx esetén átugorható, mivel ezen eszközök esetén a mért érték típusa automatikusan kerül azonosításra.

7.5.2 A 4–20mA bemenetek konfigurálása

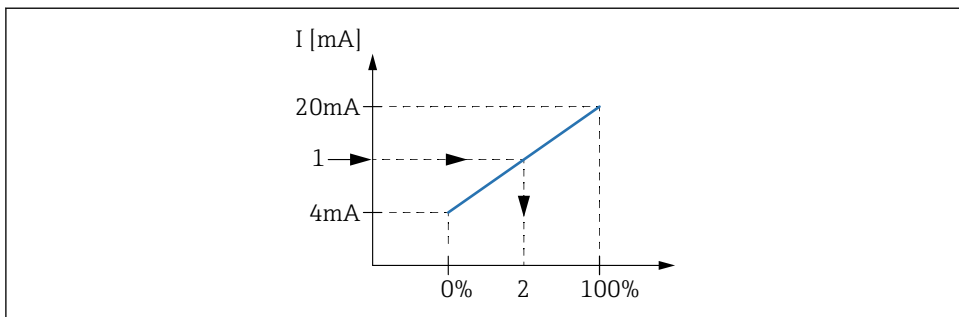


A0032464

32 Az analóg I/O modulok lehetséges helyei, melyek 4–20mA bemenetként használhatóak. Az eszköz rendelési kódja meghatározza, hogy ezek közül ténylegesen melyik modulok találhatóak meg.

Almenü: Setup → Advanced setup → Input/output → Analog I/O ¹⁾	
Paraméter	Jelentés/Beavatkozás
Operating mode	Válassza ki: 4..20mA input vagy HART master+4..20mA input
Process variable	Válassza ki, hogy melyik folyamatváltozót továbbítja a csatlakoztatott eszköz.
Analog input 0% value	Adja meg, hogy a tartályváltozó melyik értéke felel meg a 4 mA bemeneti áramnak.
Analog input 100% value	Adja meg, hogy a folyamatváltozó melyik értéke felel meg a 20 mA bemeneti áramnak.
Process value	Ellenőrizze, hogy a megadott érték megfelel-e a folyamatváltozó tényleges értékének.

1) Az eszköz minden analóg I/O moduljához tartozik egy Analog I/O elem.

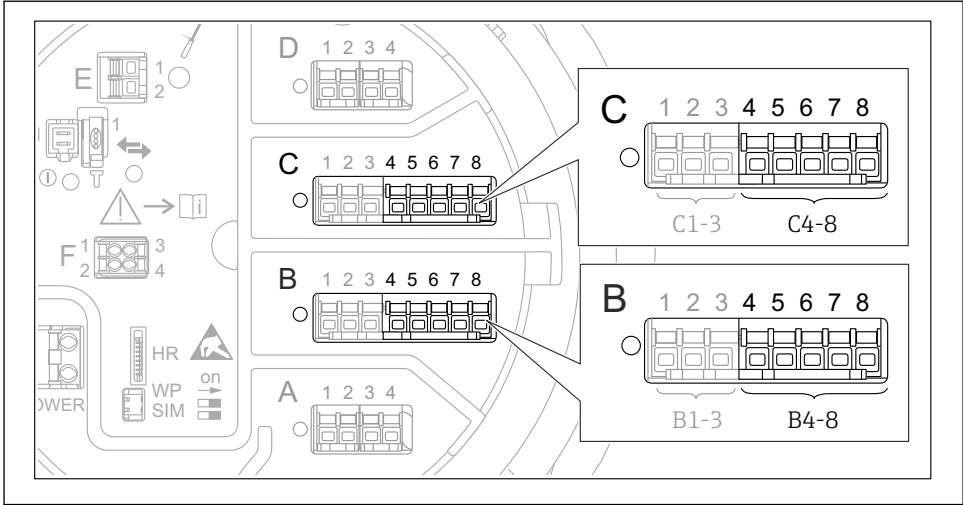


A0029264

33 A 4-20mA bemenet skálázása a folyamatváltozóra

- 1 Input value in mA
- 2 Process value

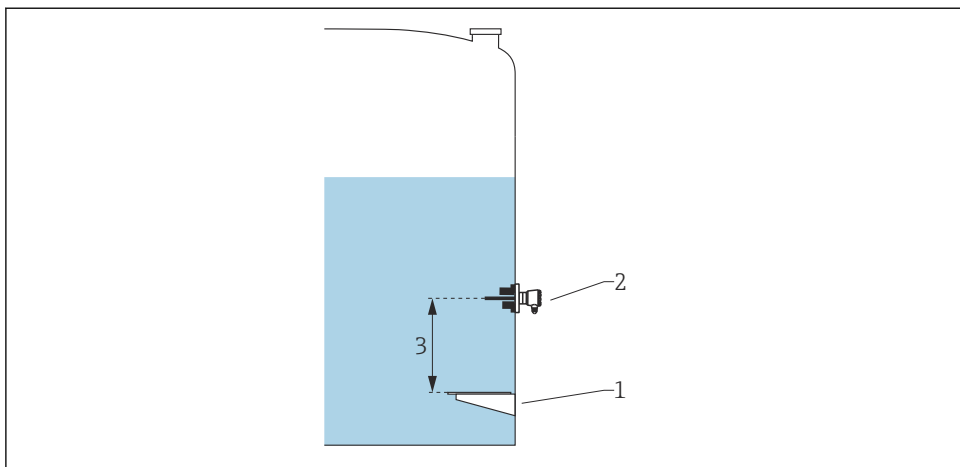
7.5.3 Egy csatlakoztatott RTD konfigurálása



A0032465

34 Az analóg I/O modulok lehetséges helyei, melyhez egy RTD csatlakoztatható. Az eszköz rendelési kódja meghatározza, hogy ezek közül ténylegesen melyik modulok találhatóak meg.

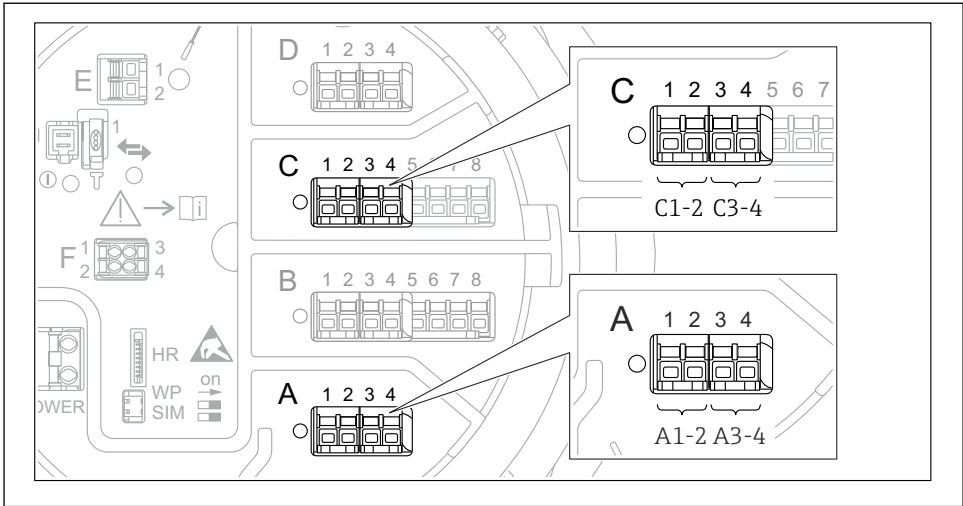
Almenü: Setup → Advanced setup → Input/output → Analog IP	
Paraméter	Jelentés/Beavatkozás
RTD type	Adja meg a csatlakoztatott RTD típusát.
RTD connection type	Adja meg az RTD (2, 3 vagy 4 vezetékes) csatlakozási típusát.
Input value	Ellenőrizze, hogy a megadott érték megfelel-e a tényleges hőmérsékletnek.
Minimum probe temperature	Adja meg a csatlakoztatott RTD minimum jóváhagyási hőmérsékletét.
Maximum probe temperature	Adja meg a csatlakoztatott RTD maximum jóváhagyási hőmérsékletét.
Probe position	Adja meg az RTD beépítési helyzetét (a nullponttól mérve).



A0029269

- 1 Nullpontlemez
- 2 RTD
- 3 Probe position

7.5.4 A digitális bemenetek konfigurálása

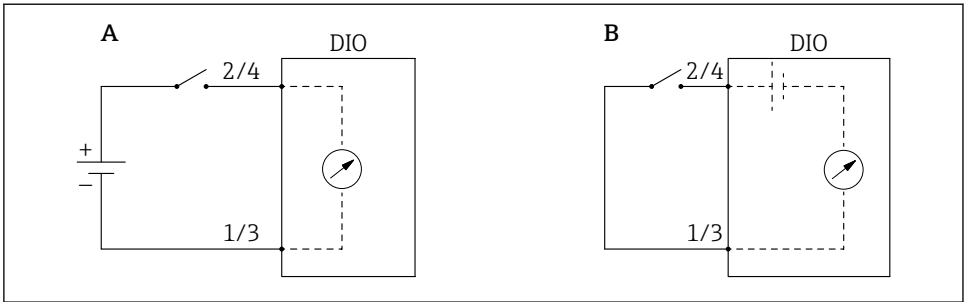


A0026424

35 A digitális I/O modulok lehetséges helye (példák); a rendelési kód határozza meg a digitális input modulok számát és helyét.

Az eszköz minden digitális I/O moduljához tartozik egy **Digital Xx-x** elem. Az „X” a csatlakozódobozban lévő modulfoglalatot jelöli, az „x-x” a modulfoglalaton belüli kapcsokat. Ennek az almenünek a legfontosabb paramétere: **Operating mode** és **Contact type**.

Almenü: Setup → Advanced setup → Input/output → Digital Xx-x	
Paraméter	Jelentés/Beavatkozás
Operating mode	Válassza ki az üzemmódot (lásd az alábbi ábrát). <ul style="list-style-type: none"> ▪ Input passive A DIO modul a külső forrás által biztosított feszültséget méri. A külső kapcsoló állapotától függően ez a feszültség 0 (kapcsoló nyitva van), vagy meghalad egy bizonyos határfeszültséget (kapcsoló zárt állapotban). Ez a két állapot képviseli a digitális jelet. ▪ Input active A DIO modul egy feszültséget ad ki és azt annak felismerésére használja, hogy a külső kapcsoló nyitott vagy zárt állapotban van-e.
Contact type	Meghatározza, hogy a külső kapcsoló állapota hogyan képeződik le a DIO modul belső állapotaihoz (lásd az alábbi táblázatot). A digitális bemenet belső állapota ezután átállítható digitális kimenetre, vagy a mérés vezérléséhez használható.



A0029262

A „Operating mode” = „Input passive”

B „Operating mode” = „Input active”

A külső kapcsoló állapota	A DIO modul belső állapota	
	Contact type = Normally open	Contact type = Normally closed
Nyitva	Inactive	Active
Zárva	Active	Inactive
Viselkedés különleges szituációkban:		
Indításkor	Unknown	Unknown
Mérési hiba	Error	Error

7.6 Mért értékek összekapcsolása tartályváltókkal

A mért értékeket össze kell kapcsolni a tartályváltókkal, mielőtt azok felhasználásra kerülnének a „Tank Gauging” alkalmazásban.



Az alkalmazástól függően nem mindegyik paraméter lesz releváns egy adott helyzetben.

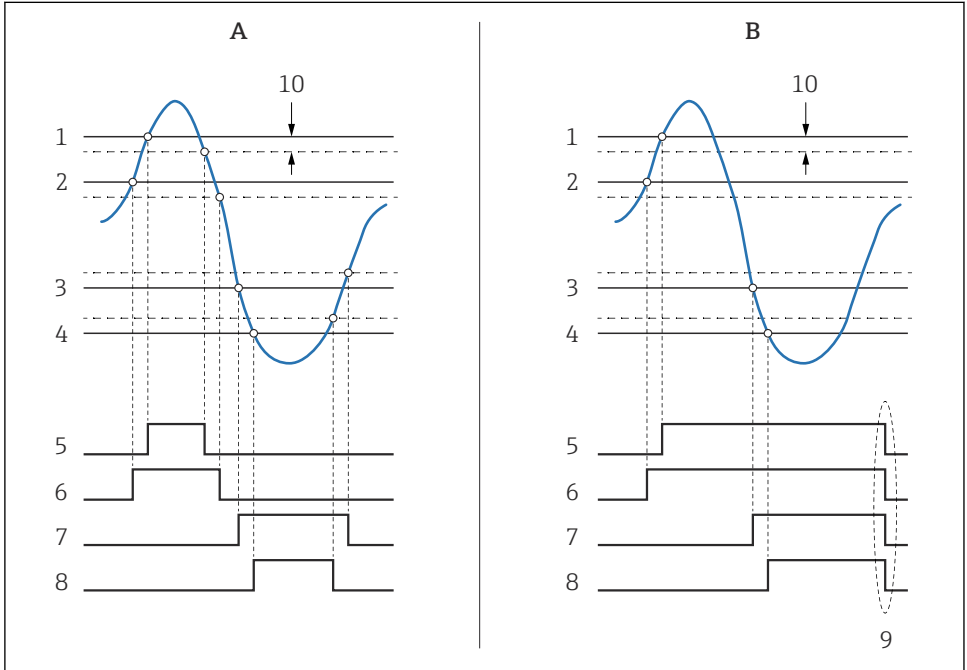
Almenü: Setup → Advanced setup → Application → Tank configuration → Level	
Paraméter	A következő tartályváltó forrását határozza meg
Level source	Termékszint
Water level source	Alsó vízszint

Almenü: Setup → Advanced setup → Application → Tank configuration → Temperature	
Paraméter	A következő tartályváltó forrását határozza meg
Liquid temp source	A termék átlagos vagy pillanatnyi hőmérséklete
Air temperature source	A tartály körüli levegő hőmérséklete
Vapor temp source	A termék feletti gőz hőmérséklete

Almenü: Setup → Advanced setup → Application → Tank configuration → Pressure	
Paraméter	A következő tartályváltó forrását határozza meg
P1 (bottom) source	Alsó nyomás (P1)
P3 (top) source	Felső nyomás (P3)

7.7 A riasztások konfigurálása (határérték-kiértékelés)

A határérték-kiértékelés legfeljebb 4 tartályváltozóra konfigurálható. A határérték-kiértékelés egy riasztást generál, ha az érték meghaladja a felső határértéket vagy az alsó határérték alá esik. A határértékeket a felhasználó határozhatja meg.



A0029539

36 A határérték-kiértékelés elve

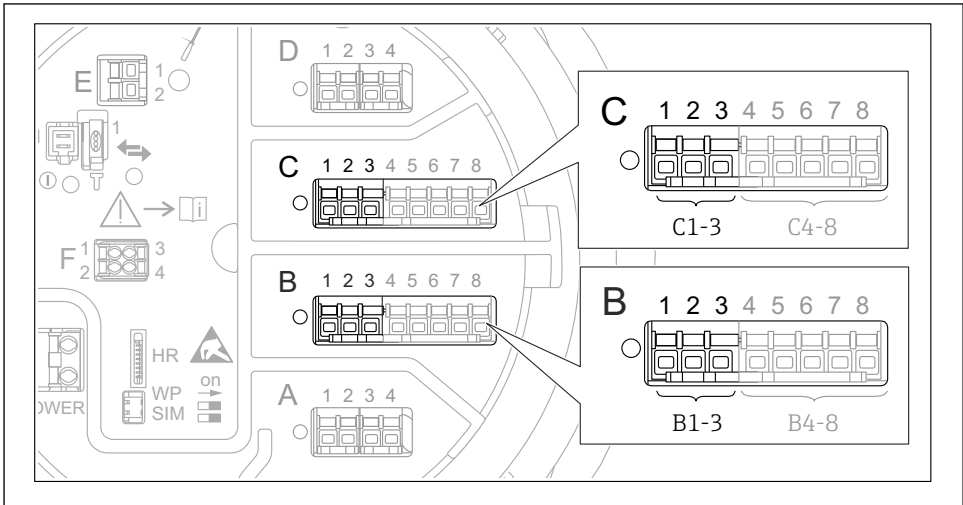
- A Alarm mode = On
- B Alarm mode = Latching
- 1 HH alarm value
- 2 H alarm value
- 3 L alarm value
- 4 LL alarm value
- 5 HH alarm
- 6 H alarm
- 7 L alarm
- 8 LL alarm
- 9 „Clear alarm” = „Yes” vagy tápellátás ki-be
- 10 Hysteresis

Egy riasztás konfigurálásához adja meg a megfelelő értékeket a következő paraméterekhez:

Almenü: Setup → Advanced setup → Application → Alarm → Alarm 1 ... 4	
Paraméter	Jelentés/Beavatkozás
Alarm mode	<ul style="list-style-type: none"> ▪ Off Nincs riasztás. ▪ On A riasztás eltűnik, ha a riasztási állapot már nincs jelen (figyelembe véve a hiszterézist). ▪ Latching Az összes riasztás addig marad aktív, amíg a felhasználó ki nem választja a Clear alarm = Yes elemet.
Alarm value source	Válassza ki a limittúllépés miatt ellenőrizendő folyamatváltozót.
<ul style="list-style-type: none"> ▪ HH alarm value ▪ H alarm value ▪ L alarm value ▪ LL alarm value 	Adja meg a megfelelő limiteket (lásd a fenti ábrát).

7.8 A jelkimenet konfigurálása

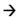
7.8.1 Analóg kimenet 4 ... 20 mA kimenet



A0032464

- ☒ 37 Az analóg I/O modulok lehetséges helyei, melyek 4 ... 20 mA kimenetként használhatóak. Az eszköz rendelési kódja meghatározza, hogy ezek közül ténylegesen melyik modulok találhatóak meg.


Az eszköz minden analóg I/O modulja 4 ... 20 mA analóg kimenetként konfigurálható. Ehhez megfelelő értékeket kell rendelni a következő paraméterekhez:

Setup → Advanced setup → Input/output → Analog I/O	
Paraméter	Jelentés/Beavatkozás
Operating mode	Válassza ki a 4..20mA output vagy HART slave +4..20mA output lehetőséget ¹⁾ →  74.
Analog input source	Válassza ki, melyik tartályváltozót továbbítja az analóg kimeneten.
Analog input 0% value	Adja meg, hogy a tartályváltozó melyik értéke felel meg a 4 mA kimeneti áramnak.
Analog input 100% value	Adja meg, hogy a tartályváltozó melyik értéke felel meg a 20 mA kimeneti áramnak.

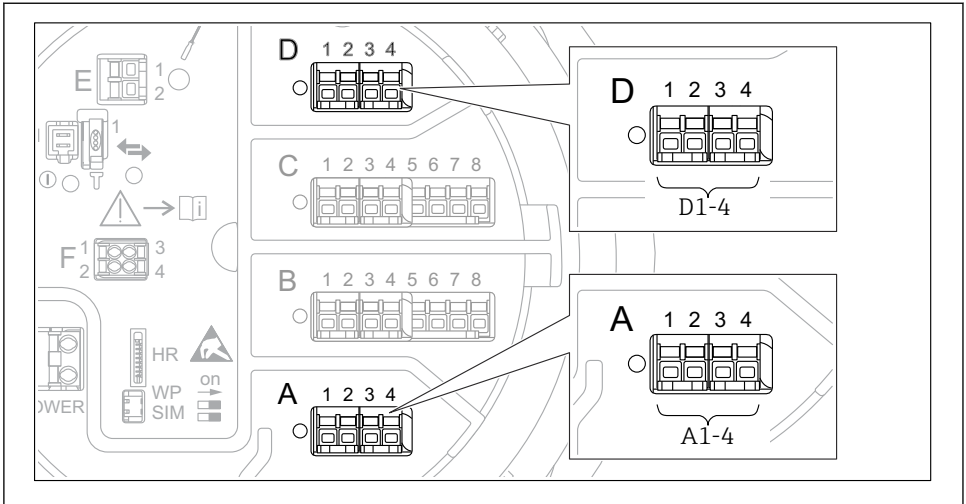
- 1) „HART slave +4..20mA output ” azt jelenti, hogy az analóg I/O modul HART slave szerepben működik, amely maximum négy HART változót küld ciklikusan a HART master részére. A HART kimenet konfigurációjához:

7.8.2 HART kimenet

Ez a szakasz csak az **Operating mode = HART slave +4..20mA output** kiválasztása esetén érvényes.

Setup → Advanced setup → Communication → HART output → Configuration	
Paraméter	Jelentés/Beavatkozás
System polling address	Állítsa be az eszköz HART kommunikációs címét.
<ul style="list-style-type: none"> ▪ Assign SV ▪ Assign TV ▪ Assign QV 	<p>Válassza ki, hogy mely tartályváltozókat kell továbbítaniuk a HART változóknak.</p> <p> Alapértelmezés szerint a PV ugyanazt a változót továbbítja, mint az analóg kimenet, és nem kell hozzárendelni.</p>

7.8.3 Modbus, V1 vagy WM550 kimenet



A0031200

38 A „Modbus” vagy „V1” modulok lehetséges helyei (példák); az eszköz verziójától függően ezek a modulok a B vagy a C modulfoglalatban is lehetnek.

A rendelési kódtól függően az eszköz egy vagy két Modbus vagy V1 kommunikációs interfésszel rendelkezik. Ezek a következő almenükben vannak konfigurálva:

Modbus

Setup → Advanced setup → Communication → Modbus X1-4 → Configuration

V1

- Setup → Advanced setup → Communication → V1 X1-4 → Configuration
- Setup → Advanced setup → Communication → V1 X1-4 → V1 input selector

WM550

- Setup → Advanced setup → Communication → WM550 X1-4 → Configuration
- Setup → Advanced setup → Communication → WM550 X1-4 → WM550 input selector



71689803

www.addresses.endress.com
