

Instructions condensées

Proservo NMS81

Jaugeage de cuves



Le présent manuel est un manuel d'instructions condensées ; il ne remplace pas le manuel de mise en service de l'appareil.

Vous trouverez des informations détaillées sur l'appareil dans son manuel de mise en service et les autres documentations : Disponible pour toutes les versions d'appareil via :

- Internet : www.endress.com/deviceviewer
- Smart phone/tablette : *Endress+Hauser Operations App*



A0023555

Sommaire

1	Informations relatives au document	4
1.1	Symboles	4
1.2	Documentation	6
2	Consignes de sécurité de base	7
2.1	Exigences imposées au personnel	7
2.2	Utilisation conforme	7
2.3	Sécurité sur le lieu de travail	8
2.4	Sécurité de fonctionnement	8
2.5	Sécurité du produit	8
3	Description du produit	9
3.1	Construction du produit	9
4	Réception des marchandises et identification du produit	10
4.1	Réception des marchandises	10
4.2	Identification du produit	10
4.3	Stockage et transport	10
5	Montage	12
5.1	Prérequis	12
5.2	Montage de l'appareil	16
6	Raccordement électrique	29
6.1	Affectation des bornes	29
6.2	Exigences de raccordement	44
6.3	Garantir l'indice de protection	45
7	Mise en service	46
7.1	Méthodes de configuration	46
7.2	Termes relatifs à la mesure sur cuve	49
7.3	Réglages initiaux	50
7.4	Étalonnage	53
7.5	Configuration des entrées	63
7.6	Lier les valeurs mesurées aux variables de la cuve	71
7.7	Configuration des alarmes (évaluation des limites)	72
7.8	Configuration de la sortie signal	73

1 Informations relatives au document

1.1 Symboles

1.1.1 Symboles d'avertissement

DANGER

Ce symbole attire l'attention sur une situation dangereuse, entraînant la mort ou des blessures corporelles graves, si elle n'est pas évitée.

AVERTISSEMENT

Ce symbole attire l'attention sur une situation dangereuse, pouvant entraîner la mort ou des blessures corporelles graves, si elle n'est pas évitée.

ATTENTION

Ce symbole attire l'attention sur une situation dangereuse, pouvant entraîner des blessures corporelles de gravité légère ou moyenne, si elle n'est pas évitée.

AVIS

Ce symbole identifie des informations relatives à des procédures et à des événements n'entraînant pas de blessures corporelles.

1.1.2 Symboles électriques



Courant alternatif



Courant continu et alternatif



Courant continu



Prise de terre

Borne qui, du point de vue de l'utilisateur, est reliée à un système de mise à la terre.

Terre de protection (PE)

Les bornes de terre doivent être raccordées à la terre avant de réaliser d'autres raccordements.

Les bornes de terre se trouvent à l'intérieur et à l'extérieur de l'appareil :

- Borne de terre intérieure : la terre de protection est raccordée au réseau électrique.
- Borne de terre extérieure : l'appareil est raccordé au système de mise à la terre de l'installation.

1.1.3 Symboles d'outils



Tournevis cruciforme



Tournevis plat



Tournevis Torx



Clé à 6 pans creux



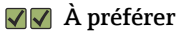
Clé à fourche

1.1.4 Symboles pour certains types d'information et graphiques



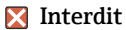
Autorisé

Procédures, processus ou actions autorisés



À préférer

Procédures, processus ou actions à privilégier



Interdit

Procédures, processus ou actions interdits



Conseil

Indique des informations complémentaires



Renvoi à la documentation



Renvoi au schéma



Remarque ou étape individuelle à respecter



Série d'étapes



Résultat d'une étape



Contrôle visuel



Configuration via l'outil de configuration



Paramètre protégé en écriture

1, 2, 3, ...

Repères

A, B, C ...

Vues



Consignes de sécurité

Respecter les consignes de sécurité contenues dans le manuel de mise en service associé



Résistance thermique du câble de raccordement

Indique la valeur minimale de résistance thermique des câbles de raccordement

1.2 Documentation

Les types de documentation suivants sont disponibles dans l'espace Télécharger du site web Endress+Hauser (www.endress.com/downloads) :



Pour une vue d'ensemble du champ d'application de la documentation technique associée, voir ci-dessous :

- *Device Viewer* (www.endress.com/deviceviewer) : entrer le numéro de série figurant sur la plaque signalétique
- *Endress+Hauser Operations App* : entrer le numéro de série figurant sur la plaque signalétique ou scanner le code matriciel figurant sur la plaque signalétique.

1.2.1 Information technique (TI)

Aide à la planification

Ce document fournit toutes les caractéristiques techniques relatives à l'appareil et donne un aperçu des accessoires qui peuvent être commandés pour l'appareil.

1.2.2 Instructions condensées (KA)

Prise en main rapide

Ce manuel contient toutes les informations essentielles de la réception des marchandises à la première mise en service.

1.2.3 Manuel de mise en service (BA)

Le manuel de mise en service contient toutes les informations nécessaires aux différentes phases du cycle de vie de l'appareil : de l'identification du produit, de la réception et du stockage, au montage, au raccordement, à la configuration et à la mise en service, en passant par la suppression des défauts, la maintenance et la mise au rebut.

Il contient également une explication détaillée de chaque paramètre du menu de configuration (hormis le menu **Expert**). La description s'adresse à ceux qui travaillent avec l'appareil tout au long de son cycle de vie et effectuent des configurations spécifiques.

1.2.4 Description des paramètres de l'appareil (GP)

Le manuel de Description des paramètres de l'appareil contient une explication détaillée de chaque paramètre de la 2e partie du menu de configuration : le menu **Expert**. Il contient tous les paramètres de l'appareil et permet d'accéder directement aux paramètres par l'entrée d'un code. Cette description s'adresse aux personnes qui travaillent avec l'appareil tout au long de son cycle de vie et qui effectuent des configurations spécifiques.

1.2.5 Conseils de sécurité (XA)

Selon l'agrément, les Conseils de sécurité (XA) suivants sont fournis avec l'appareil. Ils font partie intégrante du manuel de mise en service.



La plaque signalétique indique les Conseils de sécurité (XA) qui s'appliquent à l'appareil.

1.2.6 Instructions de montage (EA)

Les instructions de montage sont utilisées pour remplacer une unité défectueuse par une unité fonctionnelle de même type.

2 Consignes de sécurité de base

2.1 Exigences imposées au personnel

Le personnel doit remplir les conditions suivantes dans le cadre de ses activités :

- ▶ Le personnel qualifié et formé doit disposer d'une qualification qui correspond à cette fonction et à cette tâche.
- ▶ Etre habilité par le propriétaire / l'exploitant de l'installation.
- ▶ Etre familiarisé avec les réglementations nationales.
- ▶ Avant de commencer le travail, avoir lu et compris les instructions du présent manuel et de la documentation complémentaire ainsi que les certificats (selon l'application).
- ▶ Suivre les instructions et respecter les conditions de base.

2.2 Utilisation conforme

Domaine d'application et produits mesurés

Selon la version commandée, l'appareil est également capable de mesurer des produits explosibles, inflammables, toxiques et comburants.

Les appareils de mesure destinés à une utilisation en zone explosible, dans les applications hygiéniques ou avec une pression augmentée, ce qui constitue un facteur de risque, portent le marquage correspondant sur la plaque signalétique.

Afin de garantir un état irréprochable de l'appareil pendant la durée de service :

- ▶ N'utiliser l'appareil de mesure que dans le respect total des données figurant sur la plaque signalétique et des conditions générales énumérées dans le manuel de mise en service et la documentation complémentaire.
- ▶ Vérifier sur la plaque signalétique si l'appareil commandé peut être utilisé comme prévu dans le domaine concerné par l'agrément (p. ex. protection antidéflagrante, sécurité des réservoirs sous pression).
- ▶ Utiliser l'appareil uniquement pour des produits contre lesquels les matériaux en contact avec le process sont suffisamment résistants.
- ▶ Si l'appareil n'est pas utilisé à température ambiante, il est impérativement nécessaire de respecter les conditions de base indiquées dans la documentation fournie pour l'appareil.
- ▶ Protéger l'appareil de mesure en permanence contre la corrosion dues aux influences de l'environnement.
- ▶ Respecter les valeurs limites figurant dans les "Caractéristiques techniques".

Le fabricant décline toute responsabilité pour les dommages résultant d'une utilisation inappropriée ou non conforme.

Risques résiduels

En service, le capteur peut prendre une température proche de la température du produit à mesurer.

Risque de brûlure en raison de surfaces chaudes !

- ▶ En cas de température élevée du produit : prévoir une protection contre les contacts accidentels, afin d'éviter les brûlures.

2.3 Sécurité sur le lieu de travail

Lors des travaux sur et avec l'appareil :

- ▶ Porter l'équipement de protection individuelle requis conformément aux réglementations locales/nationales.

2.4 Sécurité de fonctionnement

Risque de blessure !

- ▶ Ne faire fonctionner l'appareil que s'il est en bon état technique, exempt d'erreurs et de défauts.
- ▶ L'exploitant est responsable du fonctionnement sans défaut de l'appareil.

Zone explosible

Pour éviter tout danger pour les personnes ou l'installation lorsque l'appareil est utilisé en zone explosible (par ex. protection contre les risques d'explosion) :

- ▶ Vérifier à l'aide de la plaque signalétique si l'appareil commandé peut être utilisé pour l'usage prévu dans la zone explosible.
- ▶ Respecter les consignes figurant dans la documentation complémentaire séparée, qui fait partie intégrante du présent manuel.

2.5 Sécurité du produit

Le présent appareil a été construit et testé d'après l'état actuel de la technique et les bonnes pratiques d'ingénierie, et a quitté nos locaux en parfait état. Il satisfait aux exigences générales de sécurité et aux exigences légales.

AVIS

Perte de l'indice de protection si l'appareil est ouvert dans un environnement humide

- ▶ Si l'appareil est ouvert dans un environnement humide, l'indice de protection figurant sur la plaque signalétique n'est plus valable. Cela peut également compromettre la sécurité de fonctionnement de l'appareil.

2.5.1 Marquage CE

Le système de mesure satisfait aux exigences légales des directives UE en vigueur. Celles-ci sont listées dans la déclaration de conformité UE correspondante avec les normes appliquées.

Le fabricant confirme que l'appareil a réussi les tests en apposant le marquage CE.

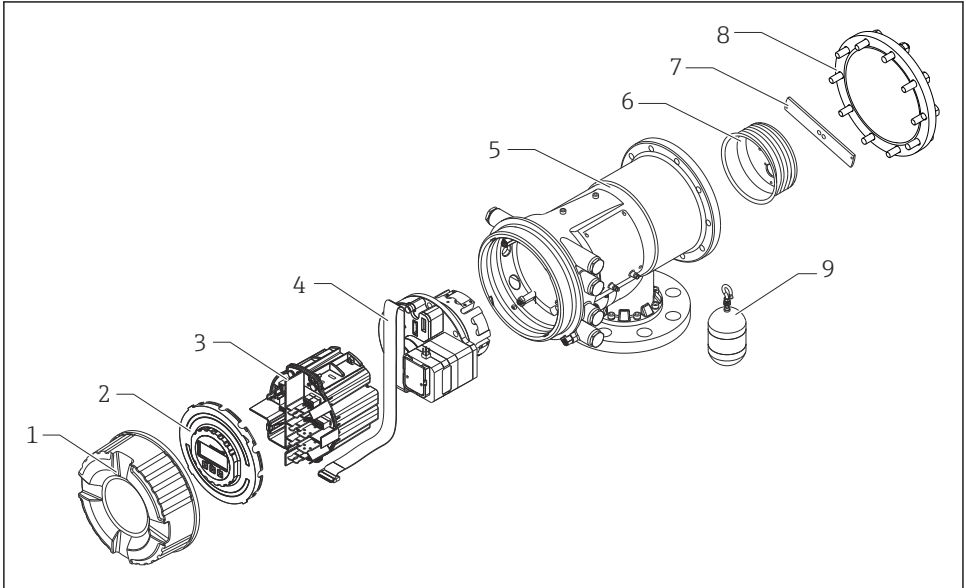
2.5.2 Conformité EAC

L'ensemble de mesure satisfait aux exigences légales des directives EAC en vigueur. Celles-ci sont listées dans la déclaration de conformité EAC correspondante avec les normes appliquées.

Le fabricant confirme que l'appareil a réussi les tests en apposant le marquage EAC.

3 Description du produit

3.1 Construction du produit



A0028966

1 Configuration du NMS81


- 1 Capot avant
- 2 Afficheur
- 3 Modules
- 4 Unité de capteur (unité de détecteur et câble)
- 5 Boîtier
- 6 Tambour de fil
- 7 Étrier
- 8 Couvercle du boîtier
- 9 Displacer

4 Réception des marchandises et identification du produit

4.1 Réception des marchandises

À la réception des marchandises, vérifier les points suivants :

- Les références de commande figurant sur le bon de livraison et l'autocollant du produit sont-elles identiques ?
- La marchandise est-elle intacte ?
- Les indications de la plaque signalétique correspondent-elles aux informations de commande figurant sur le bordereau de livraison ?
- Si nécessaire (voir plaque signalétique) : les Conseils de sécurité (XA) sont-ils fournis ?

 Si l'une de ces conditions n'est pas remplie, contacter Endress+Hauser.

4.2 Identification du produit

Les options suivantes sont disponibles pour l'identification de l'appareil :

- Spécifications de la plaque signalétique
- Entrer le numéro de série figurant sur la plaque signalétique dans le *Device Viewer* (www.endress.com/deviceviewer) : toutes les données relatives à l'appareil et un aperçu de la documentation technique fournie avec lui sont alors affichés.
- Entrer le numéro de série figurant sur la plaque signalétique dans l'*Endress+Hauser Operations App* ou scanner le code matriciel 2D (QR code) sur la plaque signalétique avec l'*Endress+Hauser Operations App* : toutes les informations sur l'appareil et la documentation technique s'y rapportant sont affichées.

 Pour une vue d'ensemble du champ d'application de la documentation technique associée, voir ci-dessous :

- *Device Viewer* (www.endress.com/deviceviewer) : entrer le numéro de série figurant sur la plaque signalétique
- *Endress+Hauser Operations App* : entrer le numéro de série figurant sur la plaque signalétique ou scanner le code matriciel figurant sur la plaque signalétique.

4.2.1 Adresse du fabricant

Endress+Hauser Yamanashi Co., Ltd.

406-0846

862-1 Mitsukunugi, Sakaigawa-cho, Fuefuki-shi, Yamanashi

4.3 Stockage et transport

4.3.1 Conditions de stockage

- Température de stockage : -50 ... +80 °C (-58 ... +176 °F)
- Stocker l'appareil dans son emballage d'origine.

4.3.2 Transport

 ATTENTION**Risque de blessure**

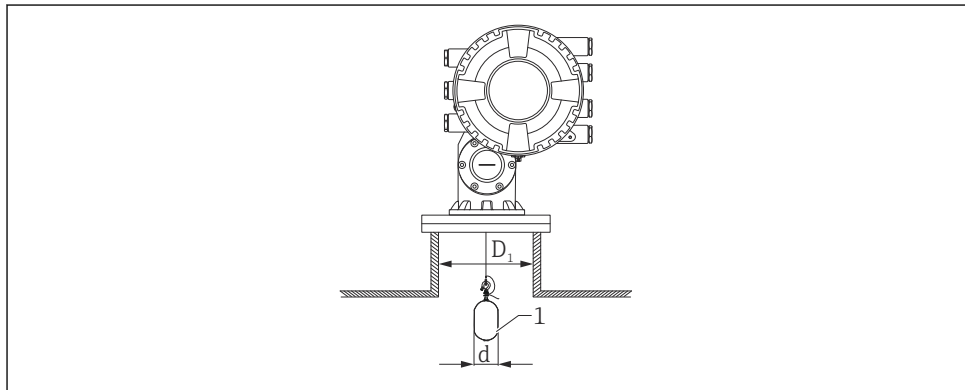
- ▶ Transporter l'appareil au point de mesure dans son emballage d'origine.
- ▶ Pour ce faire, tenir compte du centre de gravité de l'appareil afin d'éviter tout basculement involontaire.
- ▶ Respecter les instructions de sécurité et les conditions de transport prévues pour les appareils de plus de 18 kg (39,6 lb) (IEC 61010).

5 Montage

5.1 Prérequis

5.1.1 Montage sans système de guidage

Le NMS8x est monté sur un piquage sur le toit de la cuve sans système de guidage. Il faut qu'il y ait suffisamment d'espace dans le piquage pour permettre au plongeur de se déplacer sans entrer en contact avec les parois internes.



A0026734

2 Pas de système de guidage

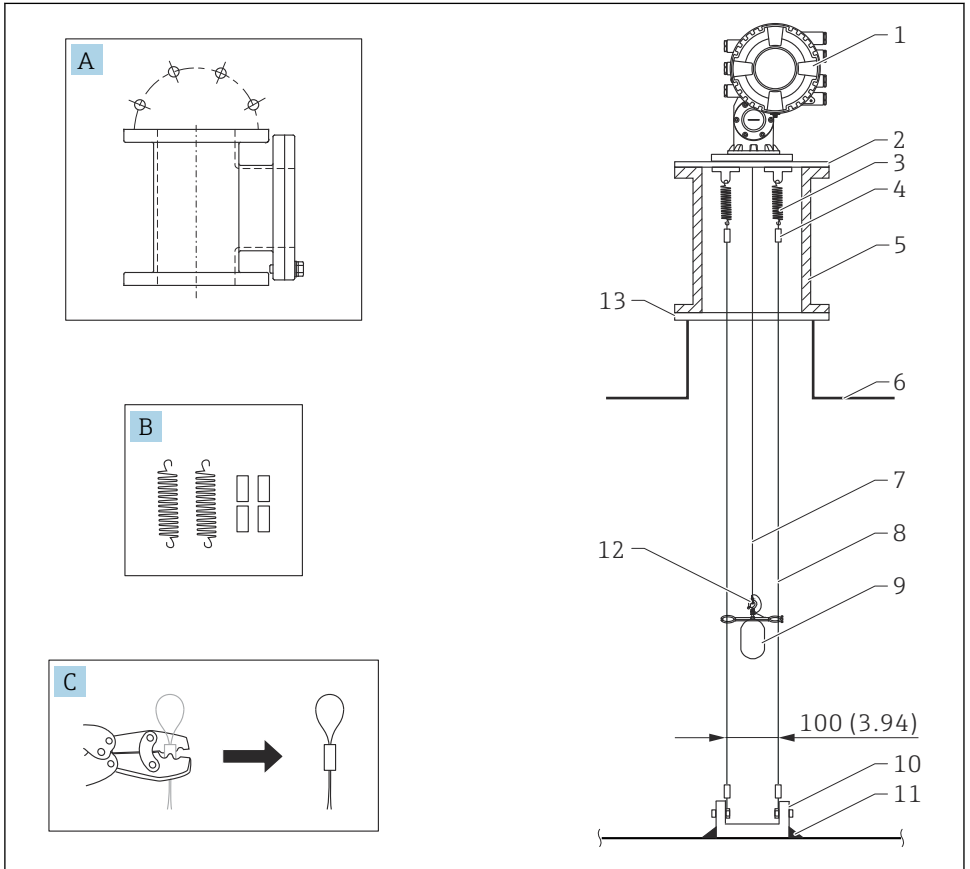
$D1$ Diamètre intérieur du piquage de la cuve

d Diamètre du plongeur

1 Plongeur

5.1.2 Montage avec des fils guides

Il est également possible de guider le plongeur avec des fils guides pour éviter qu'il n'oscille.



A0026819

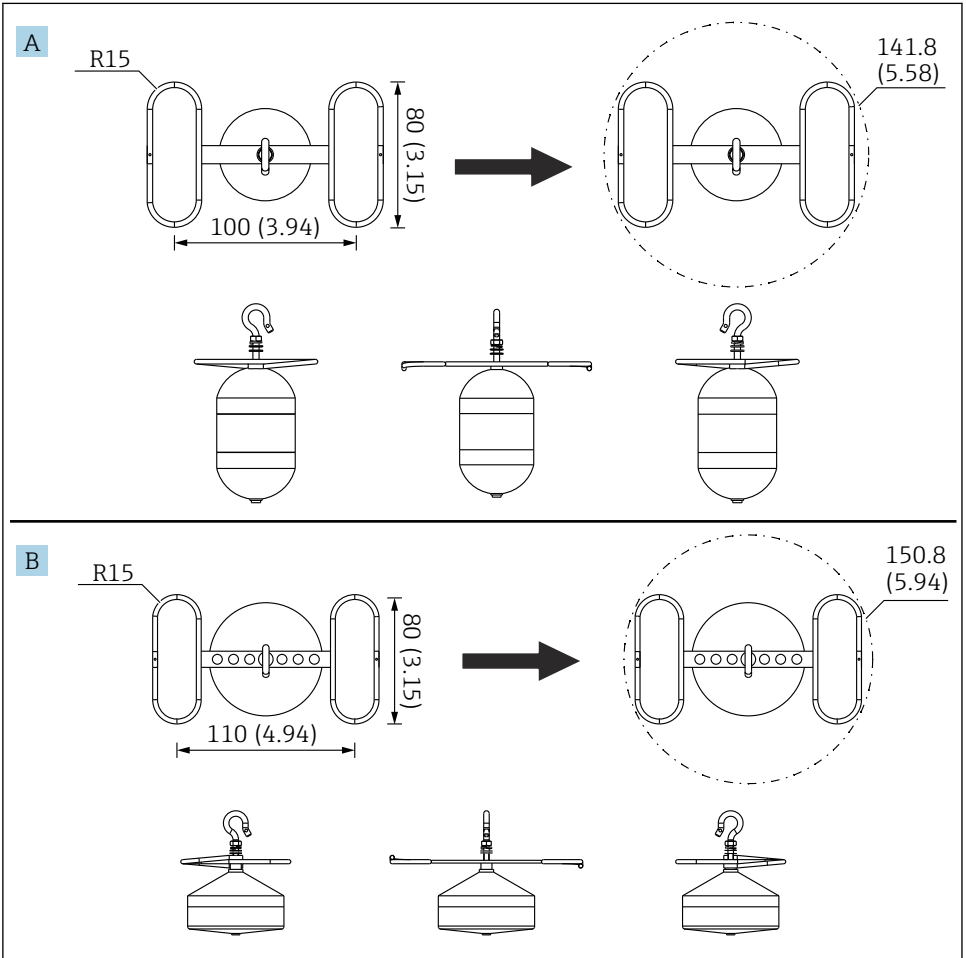
3 Fil guide ; dimensions mm (in)

N°	Description
A	Chambre de maintenance
B	Ressort et manchon
C	Outil de sertissage et manchon de fil guide
1	NMS8x
2	3 ... 6" Plaque de réduction (avec option fil guide)
3	Ressort, 304 (avec option fil guide)

N°	Description
4	Manchon, 316 (avec option fil guide)
5	Chambre de maintenance
6	Cuve
7	Fil de mesure
8	Fil guide, 316 (avec option fil guide)
9	Plongeur avec bagues (avec option fil guide)
10	Plaque de crochet d'ancrage, 304 (avec option fil guide) <ul style="list-style-type: none"><li data-bbox="236 456 591 480">■ 100 mm (3,94 in) pour D50 mm (1,97 in)<li data-bbox="236 480 591 504">■ 110 mm (4,33 in) pour D70 mm (2,76 in)
11	Point de soudage
12	Anneau de fil, 316L
13	Bride

5.1.3 Dimensions de la bague de guidage

Les dimensions de la bague de guidage sont indiquées ci-dessous.



A0055638

4 Bague de guidage

A Plongeur cylindrique $\varnothing 50$ mm (1,97 in) 316L

B Plongeur conique $\varnothing 70$ mm (2,76 in) 316L

5.2 Montage de l'appareil

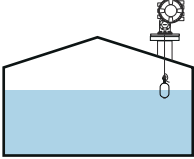
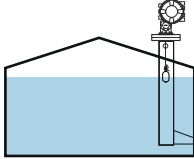
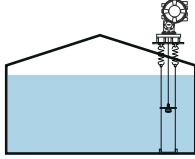
Le NMS8x est livré dans deux types d'emballage différents selon la méthode de montage du plongeur.

- Pour la méthode tout-en-un, le plongeur est monté sur le fil de mesure du NMS8x.
- Pour la méthode du plongeur livré séparément, il est nécessaire d'installer le plongeur sur le fil de mesure à l'intérieur du NMS8x.

5.2.1 Installations disponibles

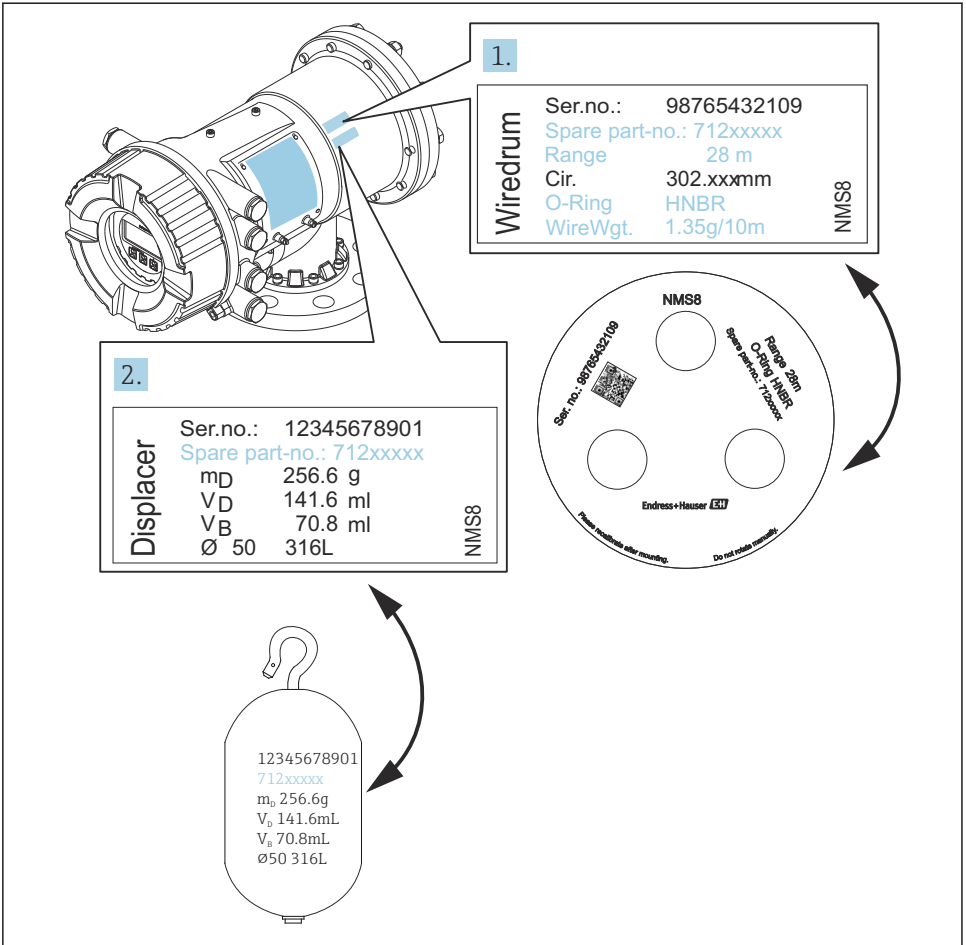
Les procédures d'installation suivantes sont disponibles pour le NMS8x.

- Montage sans système de guidage
- Montage avec tube de mesure
- Montage avec fil guide

Options de montage	Sans système de guidage (Montage en émission libre)	Avec tube de mesure	Avec fil guide
Type de cuve			
Type de montage	<ul style="list-style-type: none"> ■ Tout en un ■ Plongeur livré séparément ■ Montage du plongeur par la fenêtre d'étalonnage 	<ul style="list-style-type: none"> ■ Tout en un ■ Plongeur livré séparément ■ Montage du plongeur par la fenêtre d'étalonnage 	Plongeur livré séparément

5.2.2 Vérification du plongeur et du tambour de fil

Avant d'installer le NMS8x, vérifier que les numéros de série du plongeur et du tambour de fil correspondent à ceux indiqués sur l'étiquette du boîtier.



A0028025

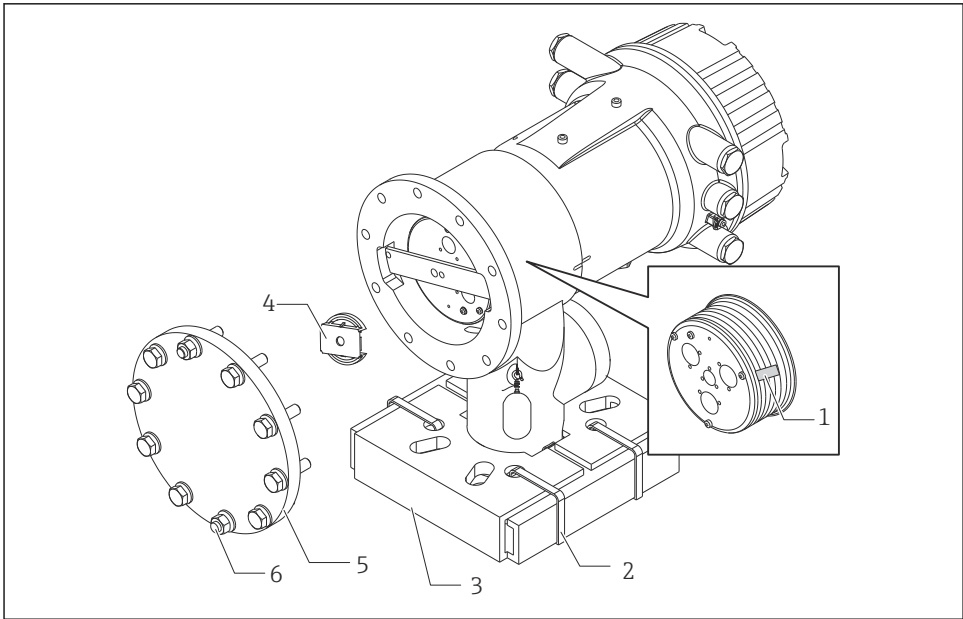
5 Vérification du plongeur et du tambour de fil

5.2.3 Installation pour la méthode tout-en-un

L'appareil peut être livré par une méthode tout-en-un.

i Le plongeur est envoyé séparément conformément aux spécifications suivantes.


- Gamme de mesure 47 m (154,2 ft)
- Gamme de mesure 55 m (180,5 ft)
- Plongeur 30 mm (1,18 in), 316L
- Plongeur 110 mm (4,33 in), 316L
- Plongeur 30 mm (1,18 in), PTFE
- Plongeur 50 mm (1,97 in), PTFE
- Ensemble de fil guide
- Option Déshuilé + dégraissé
- Boîtier revêtu FEP interne



A0027013

6 Retrait des matériaux d'emballage



- 1 Ruban
- 2 Bande de fixation
- 3 Support du plongeur
- 4 Arrêt du tambour de fil
- 5 Couvercle du boîtier du tambour
- 6 Vis et écrous

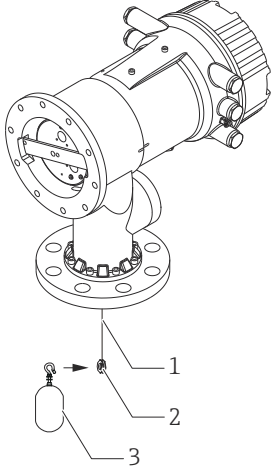
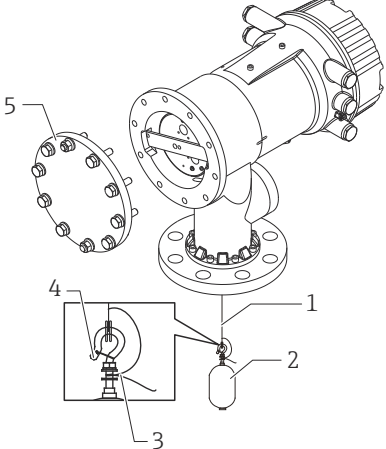
Procédures	Remarques
<p>1. Tenir le jaugeur pour qu'il reste horizontal contre la bride.</p> <p>2. Couper les bandes de fixation [2].</p> <p>3. Retirer le support du plongeur [3] et le matériel d'emballage du plongeur.</p>	<ul style="list-style-type: none"> ▪ Réaliser ces étapes avant de monter le NMS8x sur le piquage. ▪ Ne pas pencher le NMS8x après avoir retiré le support du plongeur.
<p>4. Monter le NMS8x sur le piquage.</p>	<ul style="list-style-type: none"> ▪ Veiller à ce que le fil de mesure pende verticalement. ▪ Vérifier que le fil de mesure ne présente ni pli ni défaut.
<p>5. Retirer les vis et les boulons M6 [6] (boulons M10 pour le boîtier inox) pour enlever le couvercle du boîtier du tambour [5].</p> <p>6. Dévisser les deux vis et retirer l'arrêt du tambour de fil [4].</p>	<p>Attention à ne pas perdre le joint torique et les boulons de fixation du couvercle du boîtier du tambour.</p>
<p>7. Retirer le ruban [1] du tambour de fil avec précaution.</p>	<ul style="list-style-type: none"> ▪ Retirer le ruban manuellement pour éviter d'endommager le tambour de fil. ▪ S'assurer que le fil de mesure est enroulé pour qu'il tienne correctement dans les rainures.
<p>8. Monter le couvercle du boîtier du tambour.</p>	<p>Vérifier que le joint torique se trouve dans le couvercle du boîtier du tambour.</p>
<p>9. Mettre le NMS8x sous tension.</p>	<p> L'étalonnage du capteur, de la référence et du tambour ne sont pas nécessaires parce qu'ils ont été réalisés en usine.</p>



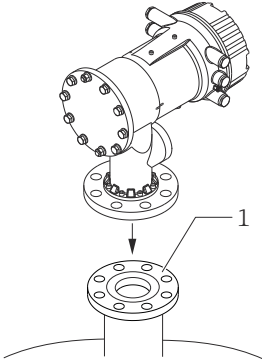
5.2.4 Méthode d'installation du plongeur fourni séparément

Il est nécessaire de retirer le tambour de fil du NMS8x, retirer le ruban sur le tambour de fil, monter le tambour de fil dans son boîtier et installer le plongeur sur le fil de mesure.

Utiliser des cales ou un socle pour fixer le NMS8x et prévoir une alimentation électrique pour le NMS8x.

Procédures	Illustrations
<ol style="list-style-type: none"> 1. Fixer le NMS8x sur des cales ou un socle. 2. Vérifier qu'il y a suffisamment de place sous le NMS8x. <p> Veiller à ne pas laisser tomber le NMS8x.</p>	<p style="text-align: center;">Dimensions en mm (in)</p>
<ol style="list-style-type: none"> 3. Retirer les vis et les boulons M6 [6] (boulons M10 pour le boîtier inox). 4. Retirer le couvercle [5] et l'arrêt [4] du tambour de fil ainsi que l'étrier [2]. 5. Retirer le tambour de fil [1] du boîtier du tambour. 6. Retirer le ruban [3] sur le tambour de fil. 7. Dérouler le fil de mesure d'environ 250 mm (9,84 in) de sorte que l'anneau du fil soit positionné sous la bride. 8. Monter le tambour de fil sur le NMS8x. 9. Monter l'étrier. <p> Veiller à ne pas cogner le tambour de fil contre le boîtier en raison de la grande force magnétique.</p> <ul style="list-style-type: none"> ▪ Manipuler le fil de mesure avec précaution. Il pourrait se plier. ▪ S'assurer que le fil est enroulé correctement dans les rainures. 	<p style="text-align: right;">A0027015</p>

Procédures	Illustrations
<p>10. Accrocher le plongeur [3] sur l'anneau [2].</p> <p>i</p> <ul style="list-style-type: none"> ▪ S'assurer que le fil est enroulé correctement dans les rainures. ▪ Si ce n'est pas le cas, retirer le plongeur et le tambour de fil, et répéter l'étape 7. 	 <p style="text-align: right;">A0029115</p>
<p>11. Mettre le NMS8x sous tension.</p> <p>12. Réaliser un étalonnage du capteur</p> <p>13. Fixer le plongeur [2] au fil de mesure [1] à l'aide du fil d'attache [4].</p> <p>14. Monter le fil de terre [3] du plongeur (pour plus de détails sur le montage du fil de terre du plongeur → 26).</p> <p>15. Réaliser un étalonnage de référence.</p> <p>16. Mettre l'appareil hors tension.</p> <p>17. Monter le couvercle du tambour de fil [5].</p> <p>i</p> <ul style="list-style-type: none"> ▪ Pour l'étalonnage du capteur, → 56 ▪ Pour l'étalonnage de référence, → 59. 	 <p style="text-align: right;">A0027016</p>

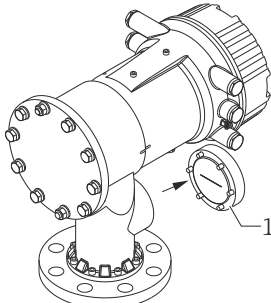

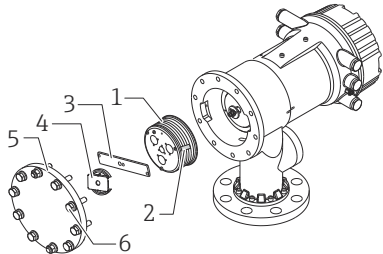

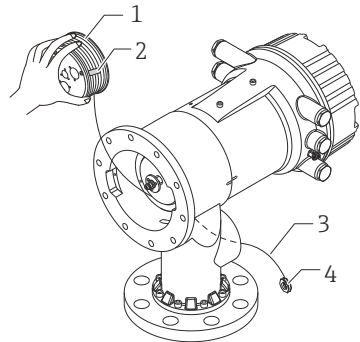
Procédures	Illustrations
<p>18. Monter le NMS8x sur le piquage de la cuve [1].</p> <p>19. Vérifier que le plongeur n'entre pas en contact avec la paroi interne du piquage.</p> <p>20. Mettre l'appareil sous tension.</p> <p>21. Réaliser un étalonnage du tambour.</p> <p> Pour l'étalonnage du tambour, →  60</p>	 <p>A0027018</p>



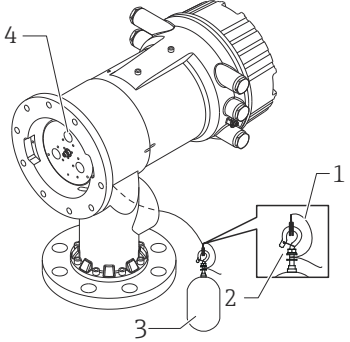
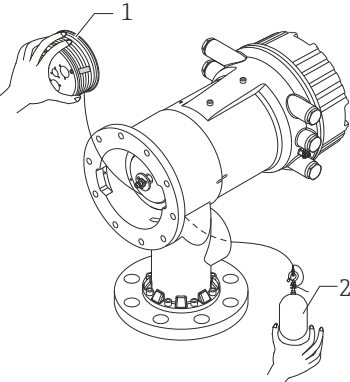



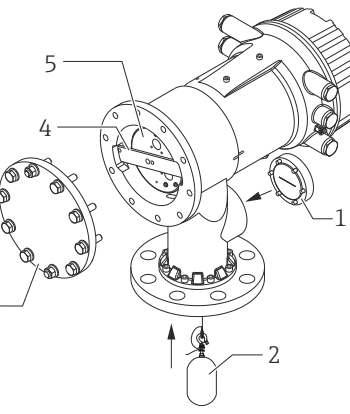
5.2.5 Installation par la fenêtre d'étalonnage







Dans le cas d'un plongeur de diamètre 50 mm (1,97 in), celui-ci peut être installé par la fenêtre d'étalonnage.



Les plongeurs suivants ne peuvent être installés que par la fenêtre d'étalonnage : 50 mm SUS, 50 mm alloy C, 50 mm PTFE



Procédures	Illustrations
<p>1. Retirer le couvercle de la fenêtre d'étalonnage [1].</p>	 <p style="text-align: right;">A0027019</p>
<p>2. Retirer les boulons M6 et les vis [6] (boulons M10 pour le boîtier inox).</p> <p>3. Retirer le couvercle [5], l'arrêt du tambour de fil [4] et l'étrier [3].</p> <p>4. Retirer le tambour de fil [1] du boîtier du tambour.</p> <p>5. Retirer le ruban [2] qui attache le fil.</p> <p> Manipuler le fil de mesure avec précaution. Il pourrait se plier.</p>	 <p style="text-align: right;">A0029117</p>
<p>6. Tenir le tambour de fil [1] d'une main, dérouler le fil de mesure [3] d'environ 500 mm (19,69 in).</p> <p>7. Fixer provisoirement le fil [3] avec le ruban [2].</p> <p>8. Insérer l'anneau du fil [4] dans le boîtier du tambour.</p> <p>9. Tirer l'anneau du fil hors de la fenêtre d'étalonnage.</p> <p> Manipuler le fil de mesure avec précaution.</p>	 <p style="text-align: right;">A0027020</p>

Procédures	Illustrations
<p>10. Insérer provisoirement le tambour de fil [4] dans le boîtier du tambour.</p> <p>11. Accrocher le plongeur [3] sur l'anneau [1].</p> <p>12. Fixer le plongeur au fil de mesure à l'aide du fil d'attache [2].</p> <p>13. Monter le fil de terre [1] du plongeur (pour plus de détails sur le montage du fil de terre du plongeur → 26).</p> <p> Veiller à ne pas cogner le tambour de fil contre le boîtier en raison de la grande force magnétique.</p> <p> Manipuler le fil de mesure avec précaution. Il pourrait se plier.</p>	 <p style="text-align: right;">A0027983</p>
<p>14. Retirer le tambour de fil de son boîtier et dérouler le fil de mesure d'environ 500 mm (19,69 in).</p> <p>15. Tenir le tambour de fil [1] et placer le plongeur [2] dans la fenêtre d'étalonnage.</p> <p>16. Tenir le plongeur au centre de la fenêtre d'étalonnage.</p> <p>17. Lever l'autre main (tambour de fil) pour ajouter de la tension au fil de mesure afin que le plongeur ne tombe pas rapidement.</p>	 <p style="text-align: right;">A0027985</p>
<p>18. Lâcher le plongeur [2].</p> <p>19. Retirer le ruban [5] du tambour de fil.</p> <p>20. Insérer le tambour de fil dans le boîtier du tambour.</p> <p>21. Monter l'étrier [4].</p> <p> S'assurer que le fil est enroulé correctement dans les rainures.</p> <p>22. Mettre le NMS8x sous tension et monter le plongeur à l'aide de l'assistant Move displacer → 55 jusqu'à ce que l'anneau de fil soit visible dans la fenêtre d'étalonnage.</p> <p> Vérifier que le fil de mesure ne présente ni pli ni défaut.</p> <p> Vérifier que le plongeur n'entre pas en contact avec la paroi interne du piquage.</p>	 <p style="text-align: right;">A0027987</p>

Procédures	Illustrations
<p>23. Réaliser un étalonnage du capteur.</p> <p> Pour l'étalonnage du capteur, →  56</p> <p>24. Réaliser un étalonnage de référence.</p> <p> Pour l'étalonnage de référence, →  59.</p> <p>25. Monter le couvercle du boîtier du tambour [3] et le couvercle de la fenêtre d'étalonnage [1].</p> <p>26. Réaliser un étalonnage du tambour.</p> <p> Pour l'étalonnage du tambour, →  60</p>	

Installation du fil de terre du plongeur

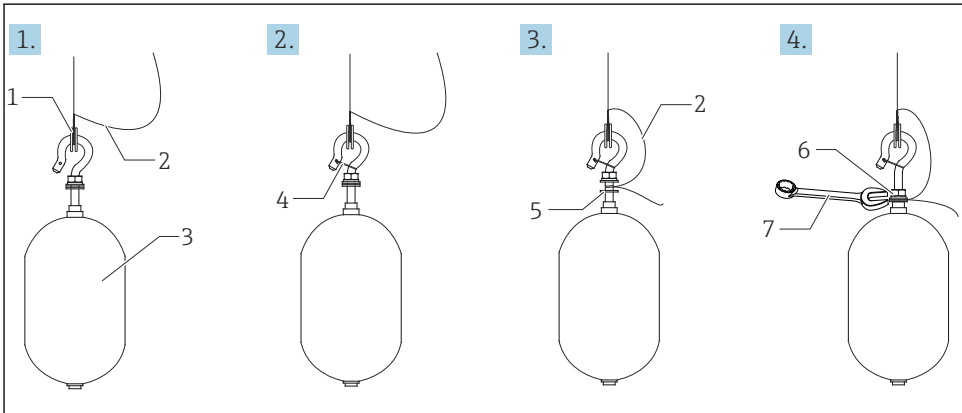
Selon l'application et les exigences Ex, une mise à la terre électrique du plongeur est nécessaire. Plusieurs procédures variant selon le type de plongeur sont décrites ci-dessous.

 Pour plus de détails sur le montage du plongeur →  16

Montage standard du plongeur

1. Fixer le plongeur [3] à l'anneau du fil [1].
2. Enrouler le fil d'attache [4] sur le crochet du fil.
3. Enrouler deux fois le fil de terre [2] entre les rondelles [5].
 - ↳ Si la mise à la terre n'est pas nécessaire pour des applications en zone non explosible, ignorer cette étape.
4. Serrer l'écrou [6] avec une clé [7].

Ainsi se termine la procédure de montage du plongeur.



A0028694

7 Montage du plongeur

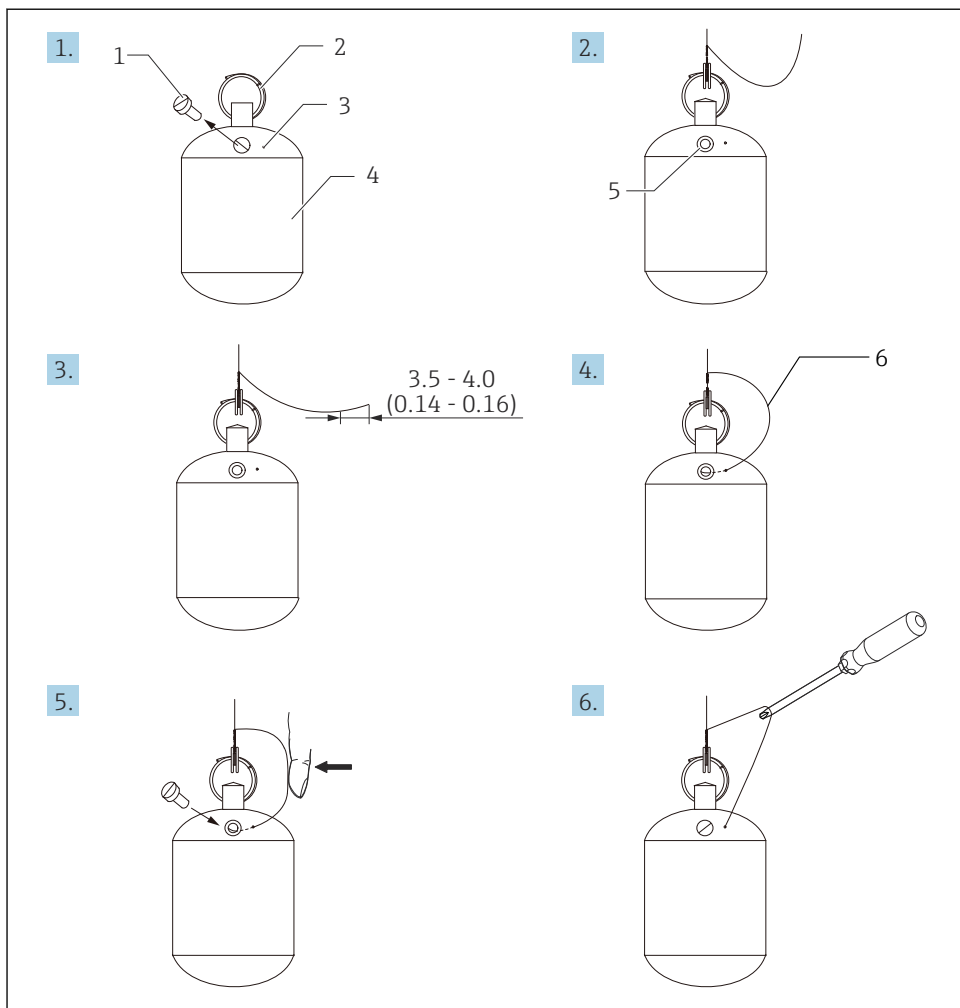
- 1 Anneau du fil
- 2 Fil de terre
- 3 Plongeur
- 4 Fil d'attache
- 5 Rondelle
- 6 Écrou
- 7 Clé

Montage du plongeur PTFE

1. Retirer la vis [1] à l'aide d'un tournevis plat.
2. Fixer le plongeur [4] à l'anneau en téflon [2].

3. Retirer le fil revêtu de PFA d'environ 3,5 ... 4,0 mm (0,14 ... 0,16 in) pour la conductivité.
 - ↳ **Fil PTFE** : installer le fil de terre [6] sur le plongeur à partir de la fente d'insertion de fil [3] jusqu'à ce que le fil de terre entre en contact avec la paroi du trou de vis [5].
 - Fil SUS** : installer le fil de terre [6] sur le plongeur à partir de la fente d'insertion de fil [3] jusqu'à ce que le fil de terre entre en contact avec la paroi du trou de vis [5]. Ensuite, installer le fil de terre 10 mm (0,39 in) plus loin.
4. Installer le fil de terre [6] sur le plongeur depuis la fente d'insertion du fil [3] jusqu'à ce qu'il entre en contact avec la paroi du trou de vis [5].
5. Serrer la vis [1].
 - ↳ Tenir le fil de terre du bout des doigts pour éviter qu'il ne sorte de la fente.
6. Soulever le plongeur avec un tournevis et vérifier que le fil de terre ne sorte pas de la fente.

Ainsi se termine le montage du plongeur PTFE.



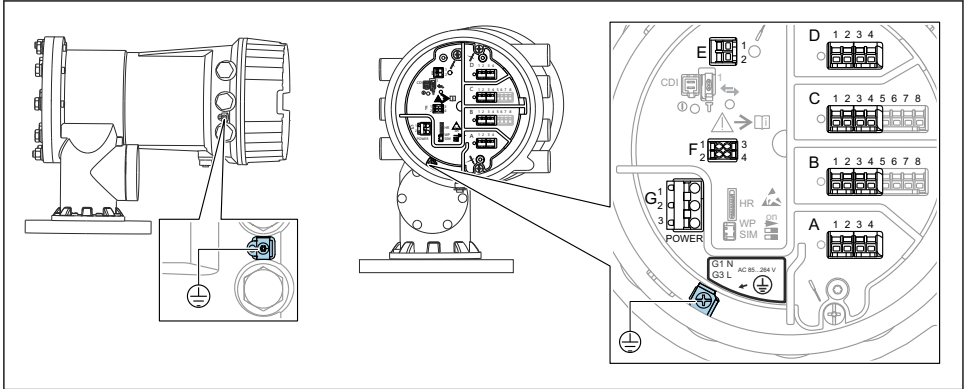
A0028696

☑ 8 Montage du plongeur PTFE ; dimensions mm (in)

- 1 Vis
- 2 Anneau revêtu PFA
- 3 Fente d'insertion du fil
- 4 Plongeur
- 5 Trou de vis
- 6 Fil de terre

6 Raccordement électrique

6.1 Affectation des bornes



A0027012

9 Compartiment de raccordement (exemple typique) et bornes de terre



Filetage du boîtier

Les filetages du compartiment pour l'électronique et le raccordement peuvent être dotés d'un revêtement antifriction.

La consigne suivante est valable pour tous les matériaux de boîtier :

⊗ Ne pas lubrifier les filetages du boîtier.

Zone de raccordement A/B/C/D (slots pour modules E/S)

Module : jusqu'à quatre modules E/S, selon la caractéristique de commande

- Les modules avec quatre bornes peuvent s'enficher dans n'importe lequel de ces slots.
- Les modules avec huit bornes peuvent s'enficher dans le slot B ou C.



L'affectation exacte des modules dans les slots dépend de la version de l'appareil
→ 34.

Zone de raccordement E

Module : interface HART Ex i/IS

- E1 : H+
- E2 : H-

Zone de raccordement F

Afficheur séparé

- F1 : V_{CC} (raccorder à la borne 81 de l'afficheur séparé)
- F2 : Signal B (raccorder à la borne 84 de l'afficheur séparé)
- F3 : Signal A (raccorder à la borne 83 de l'afficheur séparé)
- F4 : Gnd (raccorder à la borne 82 de l'afficheur séparé)

Zone de raccordement G (pour alimentation AC haute tension et alimentation AC basse tension)

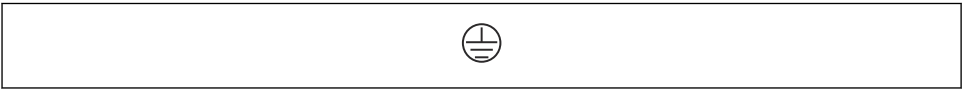
- G1 : N
- G2 : non connecté
- G3 : L

Zone de raccordement G (pour alimentation DC basse tension)

- G1 : L-
- G2 : non connecté
- G3 : L+

Zone de raccordement : fil de terre

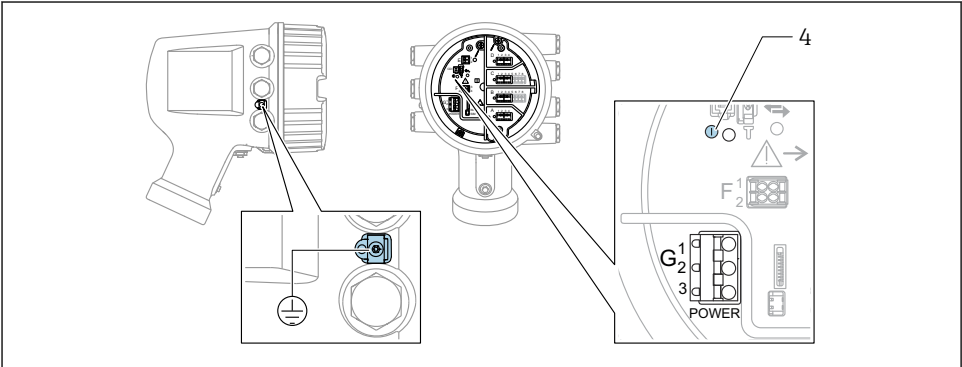
Module : raccordement du fil de terre (vis M4)



A0018339

10 Zone de raccordement : fil de terre

6.1.1 Alimentation électrique



A0033413

G1 N

G2 non raccordé

G3 L

4 LED verte : indication de l'alimentation

 La tension d'alimentation est également indiquée sur la plaque signalétique.

Tension d'alimentation

Alimentation AC haute tension :

Valeur opérationnelle :

100 ... 240 V_{AC} (- 15 % + 10 %) = 85 ... 264 V_{AC}, 50/60 Hz

Alimentation AC basse tension :

Valeur opérationnelle :

$$65 V_{AC} (-20\% + 15\%) = 52 \dots 75 V_{AC}, 50/60 \text{ Hz}$$

Alimentation DC basse tension :

Valeur opérationnelle :

$$24 \dots 55 V_{DC} (-20\% + 15\%) = 19 \dots 64 V_{DC}$$

Consommation électrique

La puissance maximale varie en fonction de la configuration des modules. La valeur indique la puissance apparente maximale, sélectionner les câbles concernés en conséquence. La puissance réelle effectivement consommée est 12 W.

Alimentation AC haute tension :

28,8 VA

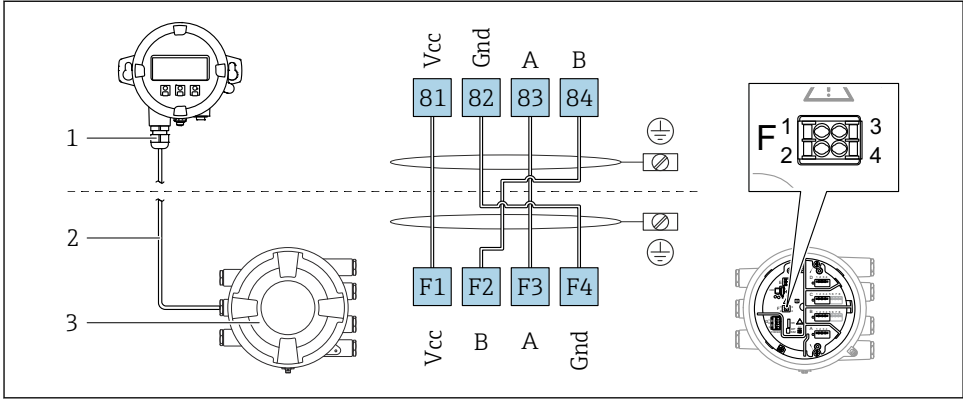
Alimentation AC basse tension :

21,6 VA

Alimentation DC basse tension :

13,4 W

6.1.2 Module d'affichage et de configuration séparé DKX001



A0037025

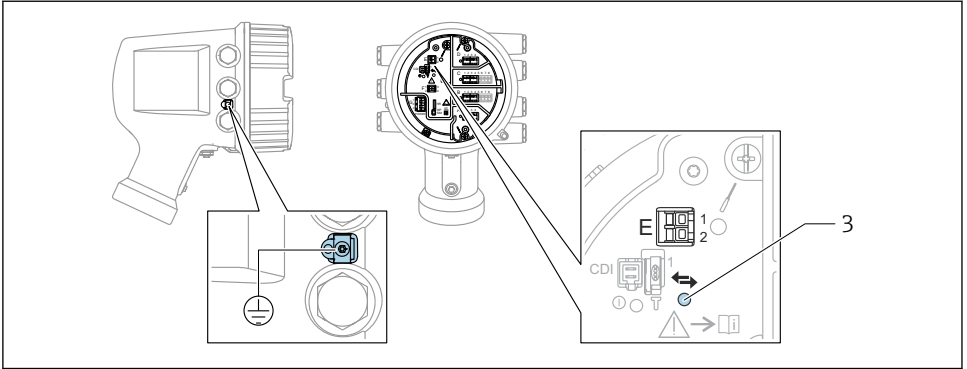
- 11 Raccordement du module d'affichage et de configuration séparé DKX001 à l'appareil de jaugeage de cuves (NMR8x, NMS8x ou NRF8x)

- 1 Module d'affichage et de configuration séparé
- 2 Câble de raccordement
- 3 Appareil de jaugeage de cuves (NMR8x, NMS8x ou NRF8x)

i Le module d'affichage et de configuration séparé DKX001 est disponible en tant qu'accessoire. Pour plus de détails, se reporter à SD01763D.

- i** La valeur mesurée est affichée simultanément sur le DKX001 et sur le module d'affichage et de configuration local.
- Il n'est pas possible d'accéder au menu de configuration des deux modules en même temps. Si l'on accède au menu de configuration dans l'un de ces modules, l'autre module est automatiquement verrouillé. Ce verrouillage reste actif jusqu'à la fermeture du menu dans le premier module (retour à l'affichage des valeurs de mesure).

6.1.3 Interface HART Ex i/IS



A0033414

E1 H+

E2 H-

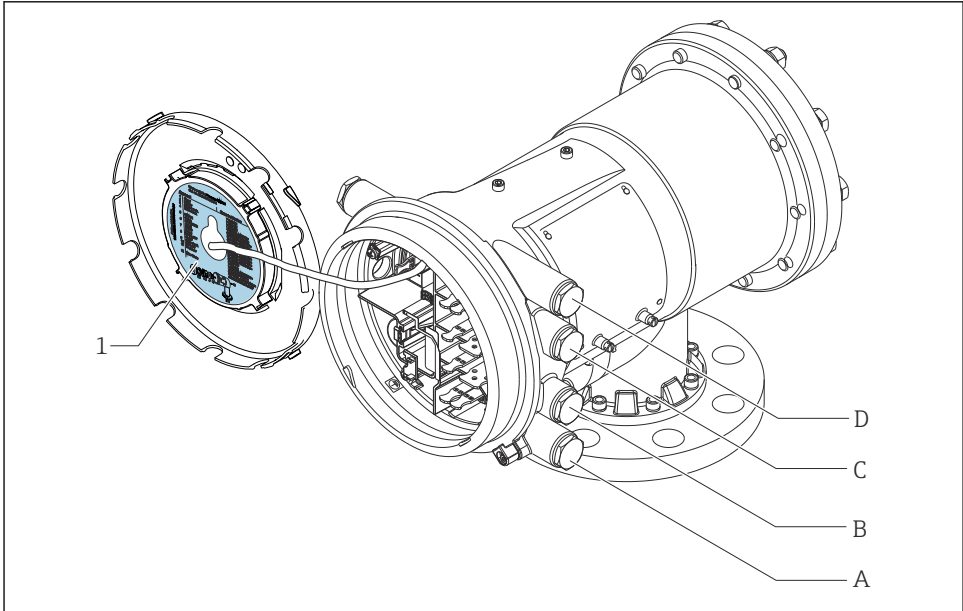
3 LED orange : indication de la communication



Cette interface fonctionne toujours comme le maître HART principal pour les transmetteurs esclaves HART raccordés. Les modules Analog I/O, en revanche, peuvent être configurés comme maîtres ou esclaves HART → 37 → 40.

6.1.4 Slots pour modules E/S

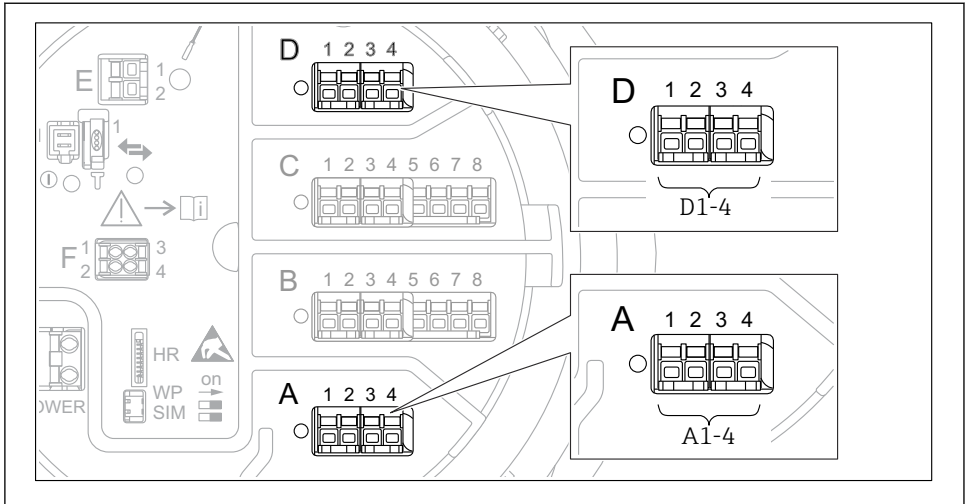
Le compartiment de raccordement comprend quatre slots (A, B, C et D) pour modules E/S. Selon la version de l'appareil (caractéristiques de commande 040, 050 et 060), ces slots contiennent différents modules E/S. L'affectation des slots pour l'appareil est indiquée sur l'étiquette apposée à l'arrière du module d'affichage.



A0030120

- 1 *Étiquette indiquant (entre autres) les modules dans les slots A à D.*
- A *Entrée de câble pour slot A*
- B *Entrée de câble pour slot B*
- C *Entrée de câble pour slot C*
- D *Entrée de câble pour slot D*

6.1.5 Bornes du module "Modbus", module "V1" ou module "WM550"



A0031200

12 Désignation des modules "Modbus", "V1" ou "WM550" (exemples) ; selon la version d'appareil, ces modules peuvent également se trouver dans les slots B ou C.

Selon la version d'appareil, les modules "Modbus" et/ou "V1" ou "WM550" peuvent se trouver dans différents slots du compartiment de raccordement. Dans le menu de configuration, les interfaces "Modbus" et "V1" ou "WM550" sont désignées par leur slot respectif et les bornes dans ce slot : **A1-4**, **B1-4**, **C1-4**, **D1-4**.

Bornes du module "Modbus"

Désignation du module dans le menu de configuration : **Modbus X1-4** ; (X = A, B, C ou D)

- X1¹⁾
 - Nom de la borne : S
 - Description : blindage de câble via un condensateur à la terre
- X2¹⁾
 - Nom de la borne : 0 V
 - Description : référence commune
- X3¹⁾
 - Nom de la borne : B-
 - Description : câble de signal non inverseur
- X4¹⁾
 - Nom de la borne : A+
 - Description : câble de signal inverseur

1) Ici, "X" représente l'un des slots "A", "B", "C" ou "D".

Bornes des modules "V1" et "WM550"

Désignation du module dans le menu de configuration : **V1 X1-4** ou **WM550 X1-4**; (X = A, B, C ou D)

- X1 ²⁾
 - Nom de la borne : S
 - Description : blindage de câble via un condensateur à la terre
- X2 ¹⁾
 - Nom de la borne : -
 - Description : non connectée
- X3 ¹⁾
 - Nom de la borne : B-
 - Description : signal de boucle de protocole -
- X4 ¹⁾
 - Nom de la borne : A+
 - Description : signal de boucle de protocole +

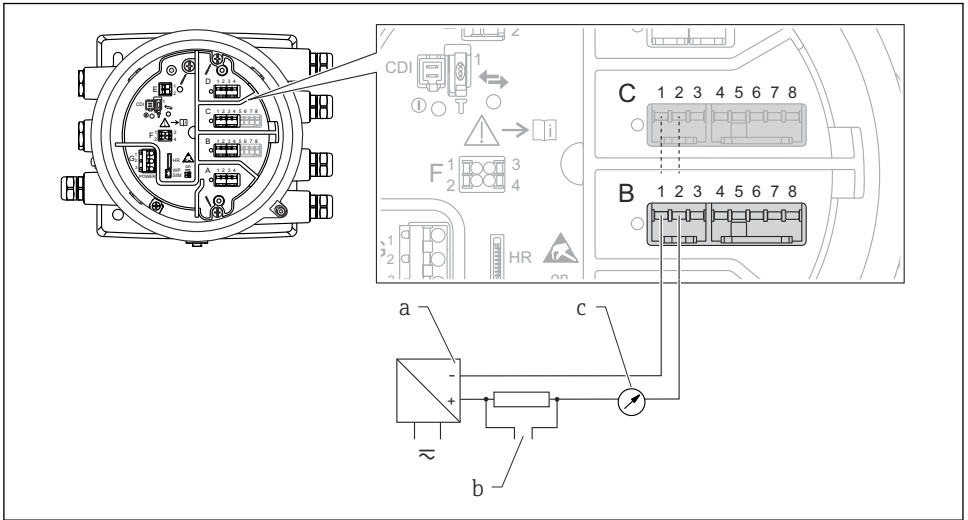
2) Ici, "X" représente l'un des slots "A", "B", "C" ou "D".

6.1.6 Raccordement du module "Analog I/O" pour une utilisation passive



- En utilisation passive, l'alimentation du câble de communication doit être fournie par une source externe.
- Le câblage doit être conforme au mode de fonctionnement prévu pour le module Analog I/O ; voir les schémas ci-dessous.

"Mode de fonctionnement" = "4..20mA output" ou "HART slave +4..20mA output"

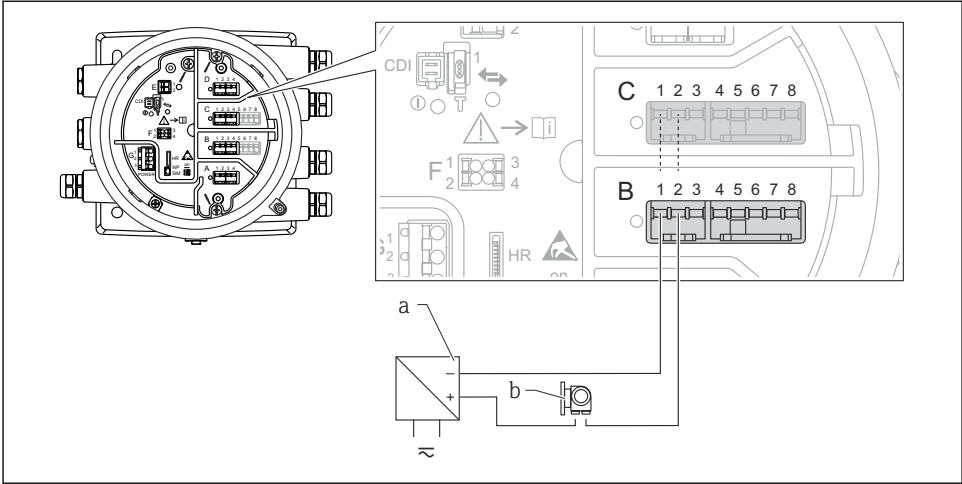


A0027931

13 Utilisation passive du module Analog I/O en mode sortie

- a Alimentation électrique
- b Sortie signal HART
- c Évaluation du signal analogique

"Mode de fonctionnement" = "4..20mA input" ou "HART master+4..20mA input"



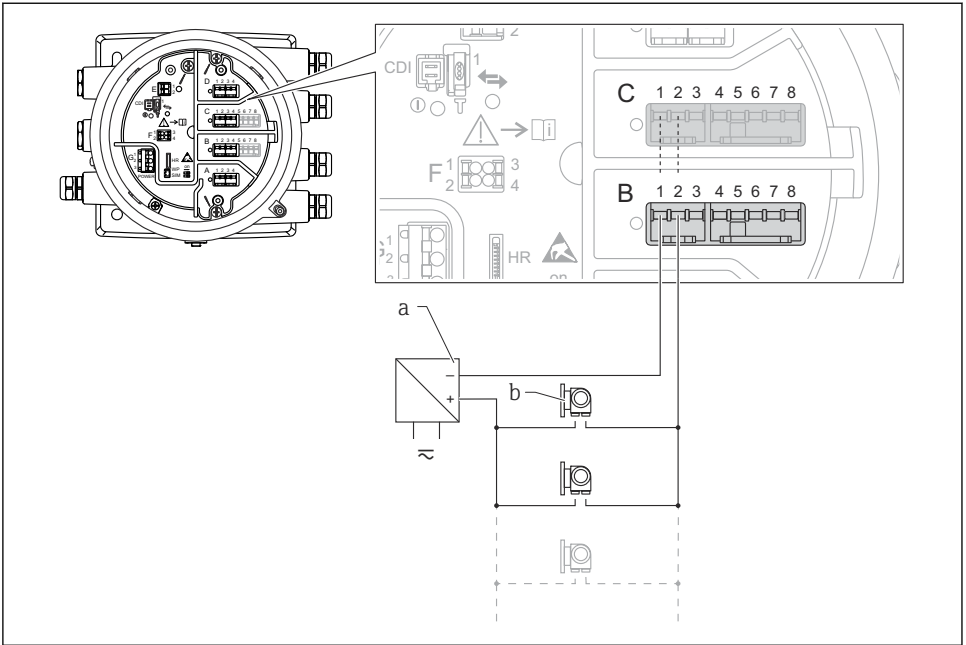
A0027933

14 Utilisation passive du module Analog I/O en mode entrée

a Alimentation électrique

b Appareil externe avec sortie signal 4...20 mA et/ou HART

"Mode de fonctionnement" = "HART master"





A0027934

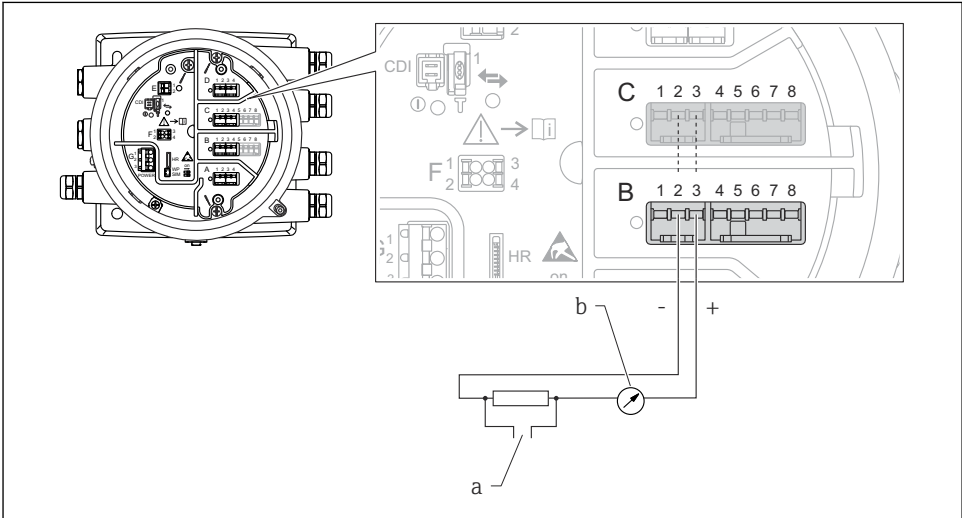
15 Utilisation passive du module Analog I/O en mode maître HART

- a Alimentation électrique
- b Jusqu'à 6 appareils externes avec sortie signal HART


6.1.7 Raccordement du module "Analog I/O" pour une utilisation active

-  En utilisation active, l'alimentation du câble de communication est fournie par l'appareil lui-même. Il n'est pas nécessaire d'utiliser une alimentation externe.
- Le câblage doit être conforme au mode de fonctionnement prévu pour le module Analog I/O ; voir les schémas ci-dessous.
-  Consommation électrique maximale des appareils HART raccordés : 24 mA (à savoir 4 mA par appareil si 6 appareils sont raccordés).
- Tension de sortie du module Ex-d : 17,0 V@4 mA à 10,5 V@22 mA
- Tension de sortie du module Ex-ia : 18,5 V@4 mA à 12,5 V@22 mA

"Mode de fonctionnement" = "4...20mA output" ou "HART slave +4...20mA output"

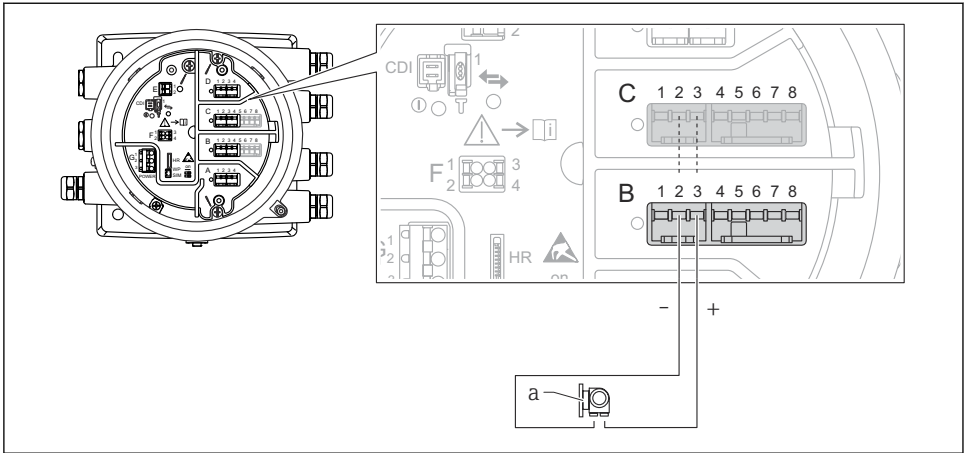


A0027932

 16 Utilisation active du module Analog I/O en mode sortie

- a Sortie signal HART
- b Évaluation du signal analogique

"Mode de fonctionnement" = "4..20mA input" ou "HART master+4..20mA input"

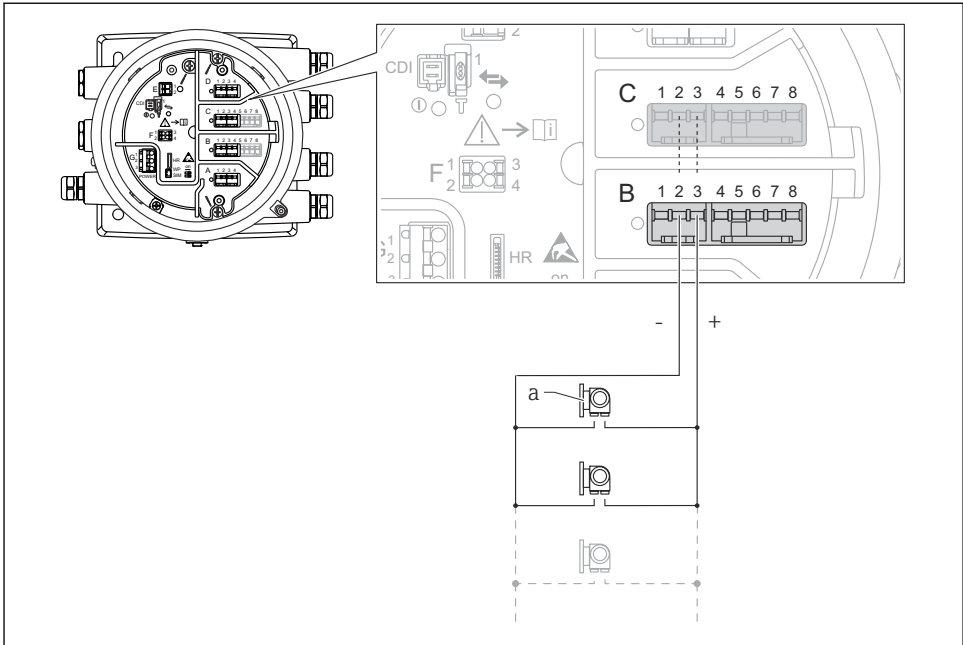


A0027935

17 Utilisation active du module Analog I/O en mode entrée

a Appareil externe avec sortie signal 4...20 mA et/ou HART

"Mode de fonctionnement" = "HART master"



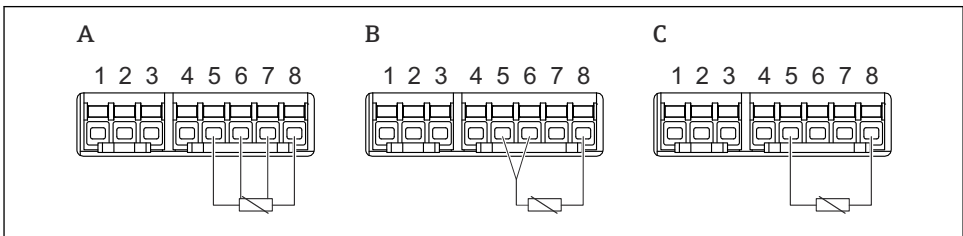
A0027936

18 Utilisation active du module Analog I/O en mode maître HART

a Jusqu'à 6 appareils externes avec sortie signal HART

i La consommation électrique maximum pour les appareils HART raccordés est 24 mA (c'est-à-dire 4 mA par appareil si 6 appareils sont raccordés).

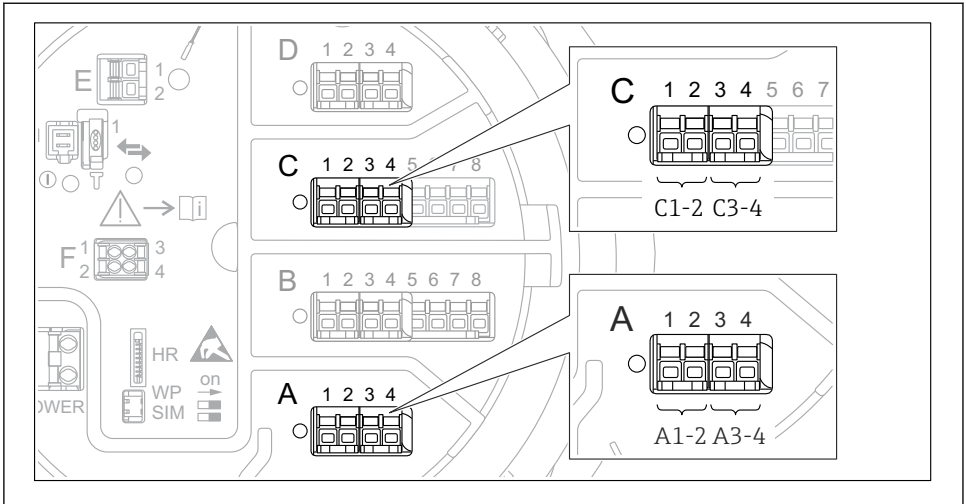
6.1.8 Raccordement d'une thermorésistance (RTD)



A0026371

- A Raccordement RTD 4 fils
- B Raccordement RTD 3 fils
- C Raccordement RTD 2 fils

6.1.9 Bornes des modules "Digital I/O"



A0026424

19 Désignation des entrées ou sorties numériques (exemples)

- Chaque module Digital IO est doté de deux entrées ou sorties numériques.
- Dans le menu de configuration, chaque entrée ou sortie est désignée par son slot respectif et deux bornes dans ce slot. **A1-2**, par exemple, représente les bornes 1 et 2 du slot **A**. Il en va de même pour les slots **B**, **C** et **D** s'ils contiennent un module Digital IO.
- Pour chacun de ces couples de bornes, il est possible de sélectionner l'un des modes de fonctionnement suivants dans le menu de configuration :
 - Désactiver
 - Sortie passive
 - Entrée passive
 - Entrée active

6.2 Exigences de raccordement

6.2.1 Spécification de câble

Bornes

Section de fil 0,2 ... 2,5 mm² (24 ... 13 AWG)

Utiliser pour les bornes avec fonction : signal et alimentation

- Bornes à ressort (NMx8x-xx1...)
- Bornes à visser (NMx8x-xx2...)

Section de fil max. 2,5 mm² (13 AWG)

Utiliser pour les bornes avec fonction : borne de terre dans le compartiment de raccordement

Section de fil max. 4 mm² (11 AWG)

Utiliser pour les bornes avec fonction : borne de terre sur le boîtier

Câble d'alimentation électrique

Un câble de raccordement standard est suffisant pour le câble d'alimentation.

Câble de communication HART

- Un câble de raccordement standard est suffisant si seul le signal analogique est utilisé.
- Un câble blindé est recommandé en cas d'utilisation du protocole HART. Respecter le concept de mise à la terre de l'installation.

Câble de communication Modbus

- Respecter les conditions de câble de TIA-485-A, Telecommunications Industry Association.
- Conditions supplémentaires : Utiliser un câble blindé.

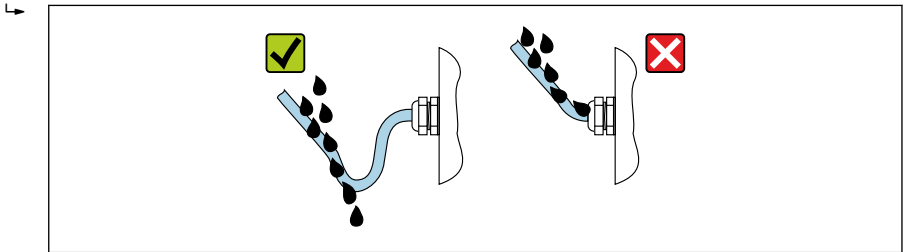
Câble de communication V1

- Paire torsadée, câble avec ou sans blindage
- Résistance dans un câble : $\leq 120 \Omega$
- Capacité entre les câbles : $\leq 0,3 \mu\text{F}$

6.3 Garantir l'indice de protection

Afin de garantir l'indice de protection spécifié, exécuter les étapes suivantes après le raccordement électrique :

1. Vérifier que les joints du boîtier sont propres et correctement mis en place. Le cas échéant, sécher les joints, les nettoyer ou les remplacer.
2. Serrer fermement l'ensemble des vis du boîtier et du couvercle à visser.
3. Serrer fermement les presse-étoupe.
4. Pour éviter que l'humidité ne pénètre dans l'entrée de câble, faire passer le câble de manière à ce qu'il fasse une boucle vers le bas avant l'entrée de câble ("piège à eau").



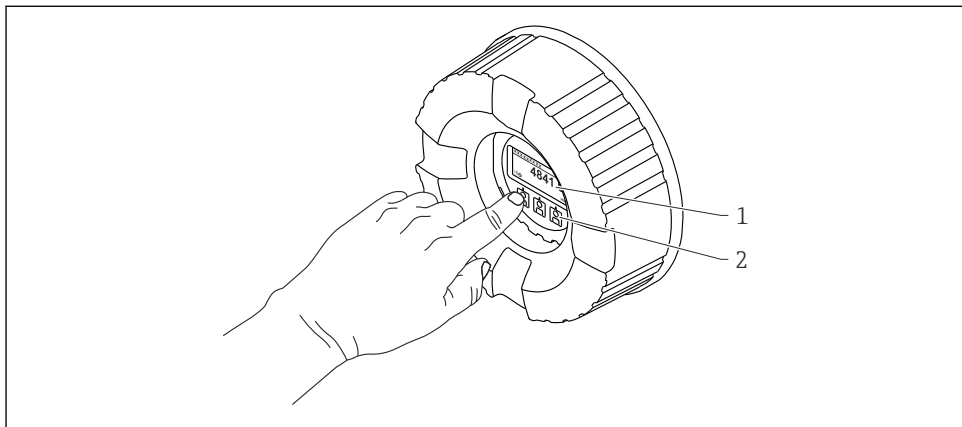
A0029278

5. Insérer des bouchons aveugles adaptés à la classe de protection de l'appareil (p. ex. Ex d/XP).

7 Mise en service

7.1 Méthodes de configuration

7.1.1 Configuration via l'afficheur local

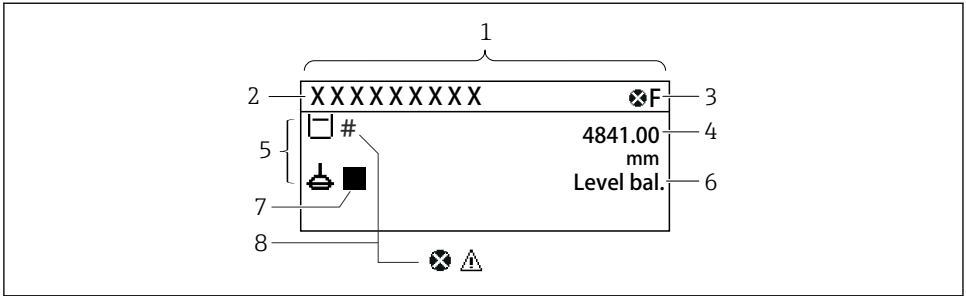


A0028345

20 Éléments d'affichage et de configuration

- 1 Affichage à cristaux liquides (LCD)
- 2 Touches optiques ; peuvent être actionnées à travers le verre protecteur. En cas d'utilisation sans le verre protecteur, placer le doigt avec précaution en face du capteur optique pour l'activation. Ne pas appuyer fortement.

Vue standard (affichage des valeurs mesurées)



A0028702

21 Aspect typique de la vue standard (affichage des valeurs mesurées)

- 1 Module d'affichage
- 2 Désignation du point de mesure
- 3 Zone d'état
- 4 Zone d'affichage pour les valeurs mesurées
- 5 Zone d'affichage pour les valeurs mesurées et les symboles d'état
- 6 Indication de l'état du jaugeur
- 7 Symbole d'état du jaugeur
- 8 Symbole d'état de la valeur mesurée

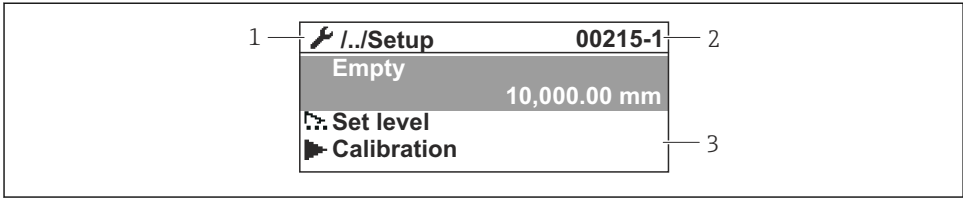


Pour la signification des symboles d'affichage, voir le manuel de mise en service (BA) de l'appareil.

Vue navigation (menu de configuration)

Pour accéder au menu de configuration (vue navigation), procéder de la façon suivante :

1. Dans la vue standard, appuyer sur **E** pendant au moins deux secondes.
 - ↳ Un menu contextuel apparaît.
2. Sélectionner **Verrouillage touche inactif** dans le menu contextuel et appuyer sur **E** pour confirmer.
3. Appuyer une nouvelle fois sur **E** pour accéder au menu de configuration.

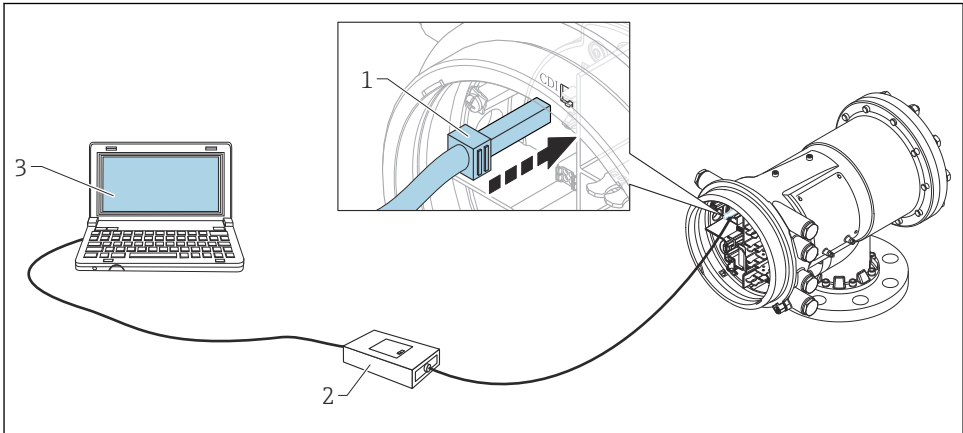


A0047115

22 Vue navigation

- 1 Sous-menu ou assistant actuel
- 2 Code d'accès rapide
- 3 Zone d'affichage pour la navigation

7.1.2 Configuration via l'interface service et FieldCare/DeviceCare

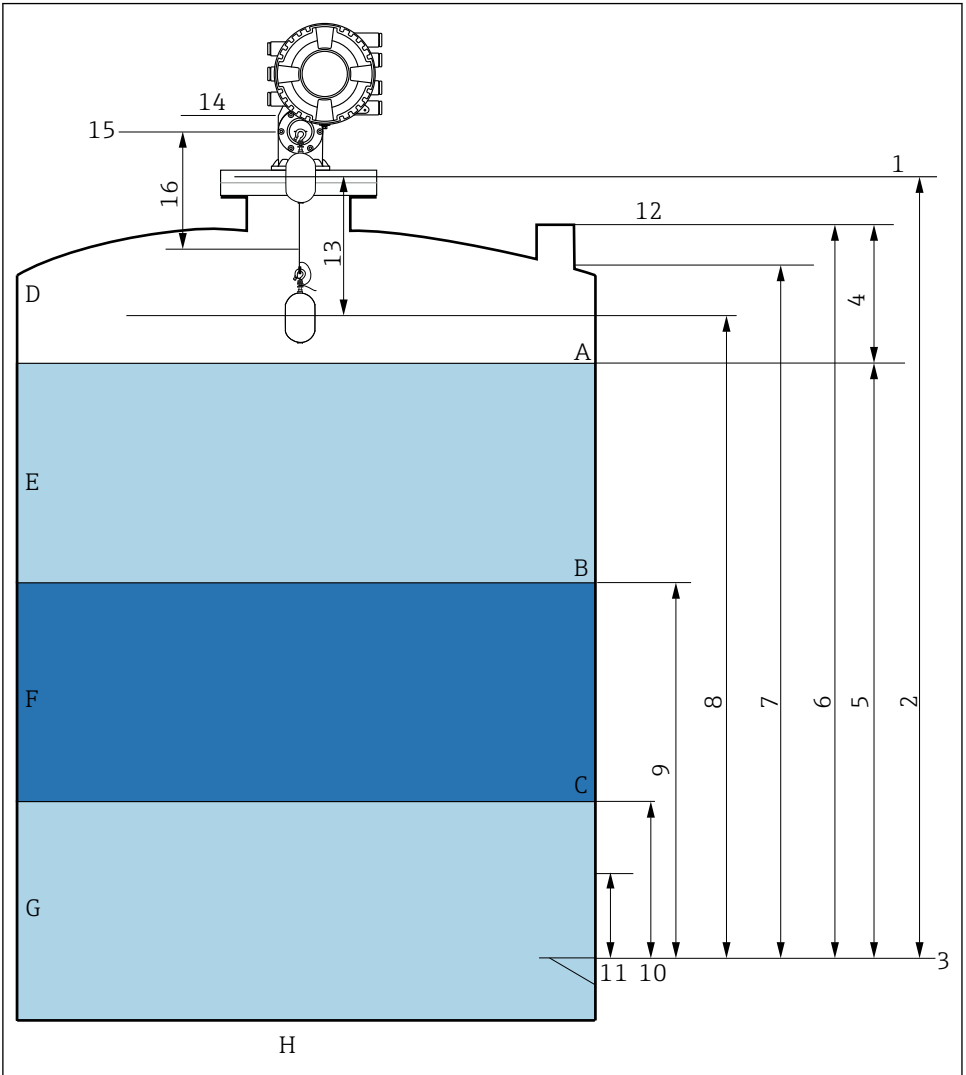


A0026993

23 Configuration via l'interface service

- 1 Interface service (CDI = Endress+Hauser Common Data Interface)
- 2 Commubox FXA291
- 3 Ordinateur avec outil de configuration "FieldCare" et "CDI Communication FXA291" COM DTM

7.2 Termes relatifs à la mesure sur cuve



A0026916

24 Termes relatifs au montage du NMS8x (p. ex. NMS81)

- A Niveau de liquide
- B Interface supérieure
- C Interface inférieure
- D Phase gazeuse
- E Phase supérieure
- F Phase intermédiaire

- G Phase inférieure
- H Fond de cuve
- 1 Niveau de référence
- 2 Empty
- 3 Plaque de niveau de référence
- 4 Tank ullage
- 5 Niveau de cuve
- 6 Tank reference height
- 7 High stop level (réglable)
- 8 Displacer position
- 9 Upper interface level
- 10 Lower interface level
- 11 Low stop level (réglable)
- 12 Référence de jaugeage
- 13 Distance
- 14 Arrêt mécanique
- 15 Position de référence
- 16 Slow hoist zone

7.3 Réglages initiaux

Selon la spécification du NMS8x, certains des réglages initiaux décrits ci-dessous peuvent ne pas être nécessaires.

7.3.1 Réglage de la langue d'affichage

Réglage de la langue d'affichage via le module d'affichage

1. Dans la vue standard (), appuyer sur "E". Si nécessaire, sélectionner **Verrouillage touche inactif** dans le menu contextuel et appuyer une nouvelle fois sur "E".
 - ↳ Le Language apparaît.
2. Ouvrir le Language et sélectionner la langue d'affichage.

Réglage de la langue d'affichage via un outil de configuration (p. ex. FieldCare)

1. Aller à : Configuration → Configuration étendue → Affichage → Language
2. Sélectionner la langue d'affichage.



Ce réglage n'affecte que la langue du module d'affichage. Pour régler la langue dans l'outil de configuration, utiliser la fonction de réglage de la langue de FieldCare ou DeviceCare.

7.3.2 Réglage de l'horloge temps réel

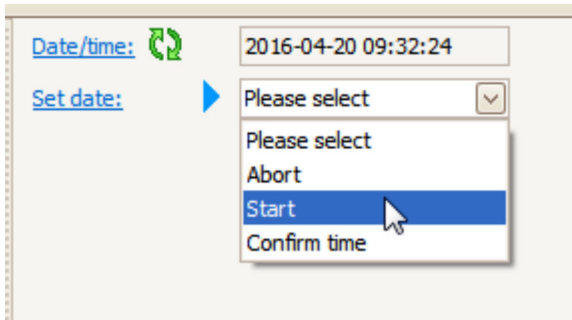
Réglage de l'horloge temps réel via le module d'affichage

1. Aller à : Configuration → Configuration étendue → Date / time → Régler date
2. Utiliser les paramètres suivants pour régler l'horloge temps réel à la date et heure actuelles : **Year, Month, Day, Hour, Minutes.**

Réglage de l'horloge temps réel via un outil de configuration (p. ex. FieldCare)

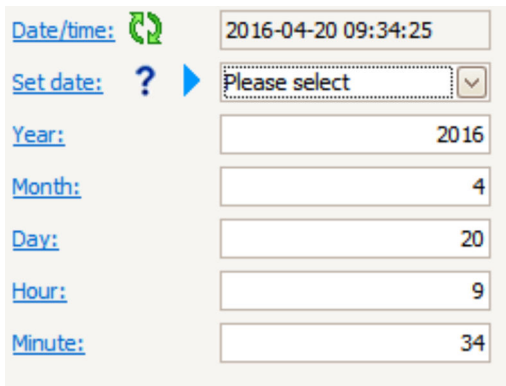
1. Aller à : Configuration → Configuration étendue → Date / time

2.



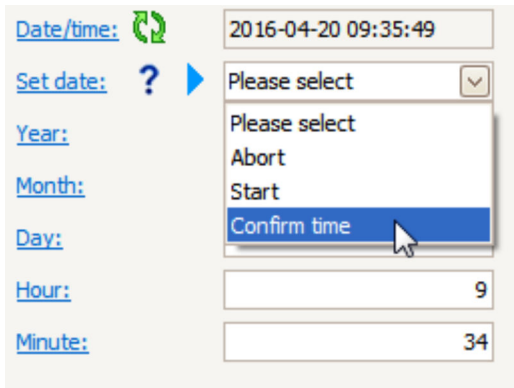
Aller au Régler date et sélectionner l'Démarrer.


3.






Utiliser les paramètres suivants pour régler la date et l'heure : **Year, Month, Day, Hour, Minutes.**

4.



[Date/time:](#)  2016-04-20 09:35:49

[Set date:](#)   Please select 

[Year:](#) Please select

[Month:](#) Abort

[Day:](#) Start

[Hour:](#)

[Minute:](#)

[Confirm time](#)

Aller au Régler date et sélectionner l'Confirm time.

↳ L'horloge temps réel est réglée sur la date et l'heure actuelles.

7.4 Étalonnage

Après le montage ou le remplacement du NMS8x ou de l'un de ses composants (module capteur, unité de détection, tambour de fil ou fil de mesure), effectuer les étalonnages suivants dans cet ordre.

1. Étalonnage du capteur
2. Étalonnage de référence
3. Étalonnage du tambour

Toutes ces étapes d'étalonnage ne seront peut-être pas nécessaires selon l'appareil monté, ajusté ou remplacé (voir tableau ci-dessous).

Type de montage/remplacement		Étape d'étalonnage		
		1. Étalonnage du capteur	2. Étalonnage de référence	3. Étalonnage du tambour
Tout en un		Non requis	Non requis	Non requis
Plongeur livré séparément		Requis	Requis	Requis
Montage du plongeur par la fenêtre d'étalonnage		Requis	Requis	Requis
Remplacement /maintenance	Tambour de fil	Requis	Requis	Requis
	Plongeur	Non requis	Requis	Requis
	Module capteur / Unité de détection	Requis	Requis	Requis

7.4.1 Vérification du plongeur et du tambour de fil

Avant d'installer le NMS8x, vérifier que toutes les données suivantes du plongeur et du tambour de fil indiquées sur la plaque signalétique correspondent à celles programmées dans l'appareil.

Paramètres à vérifier

Paramètres	Aller à :
Displacer diameter	Configuration → Configuration étendue → Sensor config → Displacer → Displacer diameter
Displacer weight	Configuration → Configuration étendue → Sensor config → Displacer → Displacer weight
Displacer volume	Configuration → Configuration étendue → Sensor config → Displacer → Displacer volume
Displacer balance volume	Configuration → Configuration étendue → Sensor config → Displacer → Displacer balance volume

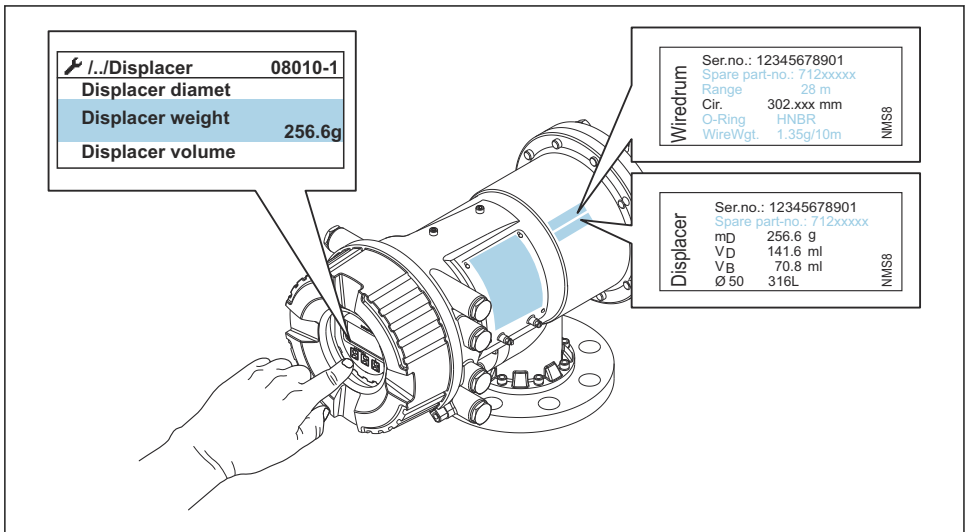
Paramètres	Aller à :
Drum circumference	Configuration → Configuration étendue → Sensor config → Wiredrum
Wire weight	Expert → Capteur → Sensor config → Wiredrum → Wire weight

Vérification des données

Procédure de vérification des données

1. Vérifier le diamètre du plongeur, son poids, son volume et son volume d'équilibre pour le Displacer diameter, le Displacer weight, le Displacer volume et le Displacer balance volume.
2. Vérifier la circonférence du tambour et le poids du fil pour le Drum circumference et le Wire weight.

Ainsi s'achève la procédure de vérification des données.



A0028697

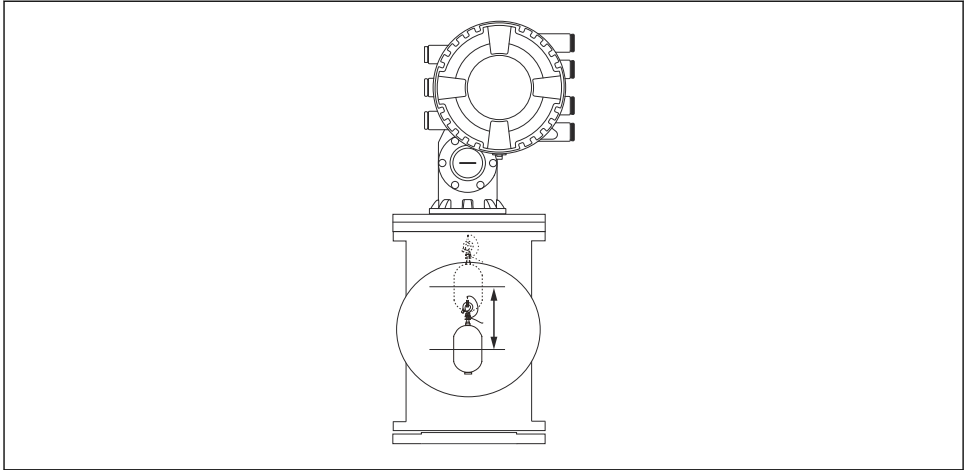
25 Vérification des données

7.4.2 Déplacement du plongeur

L'opération de déplacement du plongeur est en option et peut être utilisée pour changer la position actuelle du plongeur afin de faciliter l'exécution des étapes d'étalonnage.

1. S'assurer que l'arrêt du tambour de fil a été retiré.
2. Aller à : Configuration → Étalonnage → Move displacer → Move distance
3. Entrer la distance de déplacement relative pour le Move distance.
4. Sélectionner l'Move down ou l'Move up
5. Sélectionner l'Oui.

Ainsi s'achève la procédure de commande du déplacement du plongeur.



A0029119

26 Déplacement du plongeur

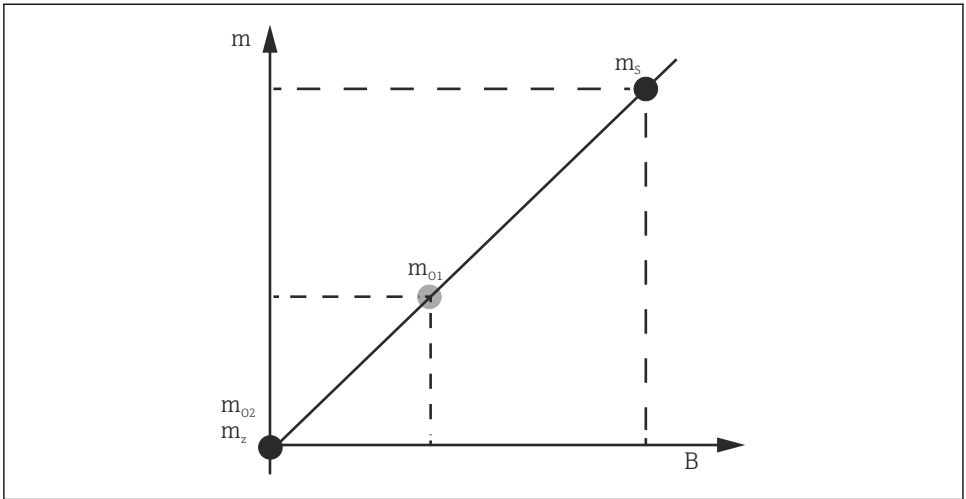
7.4.3 Étalonnage du capteur

L'étalonnage du capteur ajuste la mesure du poids de l'unité de détection. L'étalonnage est composé des trois étapes suivantes.

- Étalonnage du point zéro CAN
- Étalonnage de l'offset CAN
- Étalonnage de l'étendue de mesure CAN

Pour l'étalonnage du poids d'offset CAN, on peut utiliser soit 0 g soit le poids d'offset (0 à 100 g).

i Il est recommandé d'utiliser un poids d'offset différent de 0 g pour la mesure de densité.



A0029472

27 Concept d'étalonnage du capteur

m Poids du plongeur

B Valeur binaire du convertisseur A/N









m_s Poids d'étendue de mesure

m_{o1} Poids d'offset en cas de 0 ... 100 g (50 g est recommandé.)

m_{o2} Poids d'offset en cas de 0 g

m_z Poids du point zéro

Procédure d'étalonnage

Étape	À l'aide du plongeur	À l'aide du poids d'offset	Description
1.	 A0028000	 A0028000	<ul style="list-style-type: none"> ■ Aller à : Configuration → Étalonnage → Etalonnage cellule → Etalonnage cellule ■ Entrer le poids d'offset pour le Offset weight, utilisé dans l'étape 3 (0,0 g en cas d'utilisation du plongeur uniquement). ■ Entrer la valeur pour le Span weight, utilisée dans l'étape 4 (poids du plongeur indiqué sur la plaque signalétique).
2.	 A0027999	 A0028001	<ul style="list-style-type: none"> ■ Tenir et retirer le plongeur. ■ Sélectionner <input checked="" type="checkbox"/> pour passer au paramètre suivant. ■ L'Measuring zero weight est affichée. ■ Patienter jusqu'à ce que le Zero calibration affiche l'Terminé et que l'étalonnage soit inactif. <p>i Lorsque le plongeur est tenu, ne pas le relâcher tant que cette étape n'est pas terminée.</p>
3.	 A0027999	 A0028002	<ul style="list-style-type: none"> ■ Vérifier que le Offset calibration affiche l'Place offset weight. ■ Tenir le plongeur ou fixer le poids d'offset. ■ Sélectionner <input checked="" type="checkbox"/> pour passer au paramètre suivant. ■ L'Measuring offset weight est affichée. ■ Patienter jusqu'à ce que le Offset calibration affiche l'Terminé et que l'étalonnage soit inactif. <p>i Lorsque le plongeur est tenu, ne pas le relâcher tant que cette étape n'est pas terminée.</p>
4.	 A0028000	 A0028000	<ul style="list-style-type: none"> ■ Relâcher le plongeur ou le monter sur l'anneau de mesure si un poids d'offset a été utilisé lors de l'étape précédente. ■ Sélectionner <input checked="" type="checkbox"/> pour passer au paramètre suivant. ■ L'Measuring span weight est affichée. ■ Vérifier que le Span calibration affiche l'Terminé et que l'étalonnage est inactif. ■ Sélectionner l'Suivant. ■ Vérifier que le Etalonnage cellule affiche l'Terminé et que l'étalonnage est inactif. <p>Ainsi s'achève la procédure d'étalonnage du capteur.</p> <p>i Ne pas balancer le plongeur et le maintenir dans une position aussi stable sur possible.</p>

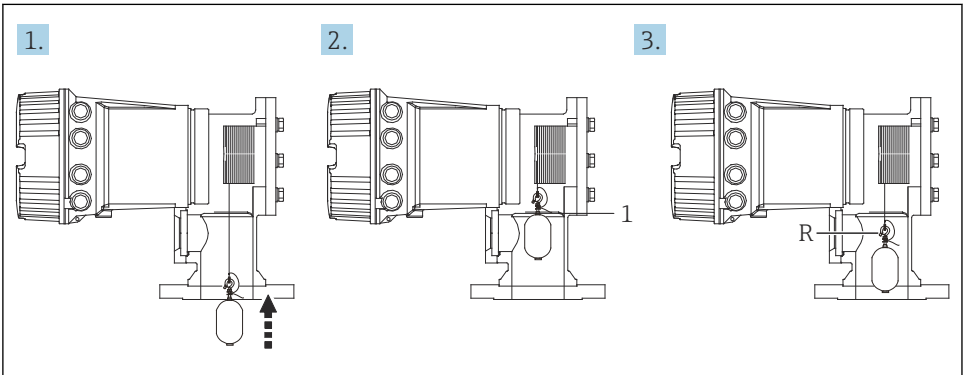
7.4.4 Étalonnage de référence

Procédure d'étalonnage de référence

L'étalonnage de référence définit la position de la distance zéro du plongeur par rapport à l'arrêt mécanique.

1. Aller à : Configuration → Étalonnage → Reference calibration → Reference calibration
2. Sélectionner l'Démarrer
3. Vérifier la position de référence (p. ex. 70 mm (2,76 in)).
 - ↳ La position de référence est préréglée en usine.
4. Vérifier que le plongeur est correctement fixé au fil de mesure.
5. L'étalonnage de référence démarre automatiquement.

Ainsi s'achève l'étalonnage de référence.



A0029121

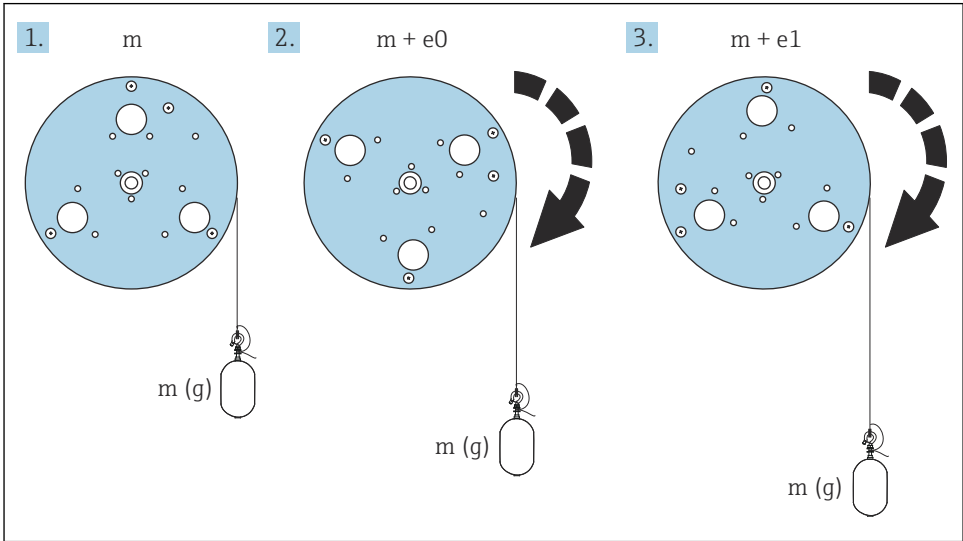
28 Séquence d'étalonnage de référence

- 1 Arrêt mécanique
 R Position de référence

7.4.5 Étalonnage du tambour

Tableau du tambour

Comme le montre l'illustration suivante, une erreur de mesure du poids (e_0 et e_1) se produit en fonction de la position d'arrêt du tambour de fil, même si le même poids est mesuré. Afin d'améliorer la précision de la mesure du poids, un tableau de tambour permettant de corriger l'erreur due à la position d'arrêt du tambour de fil a été mesurée et enregistrée dans l'appareil en usine. En raison des différences individuelles des valeurs, le tambour de fil est mesuré pour tous les appareils. Il n'est pas nécessaire de connaître ce tableau de tambour pour le fonctionnement.



A0055640

29 Mesure du poids

e Erreur

m Poids

Procédure d'étalonnage

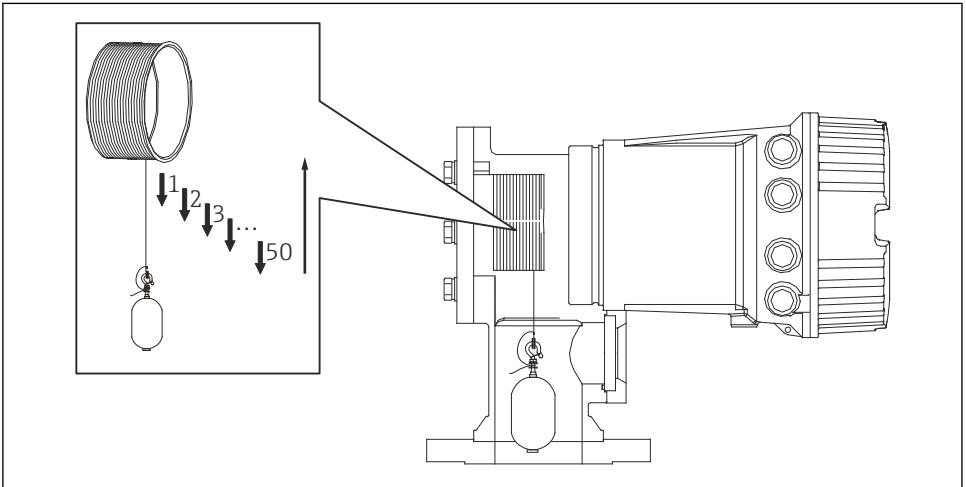
1. Aller à : Configuration → Étalonnage → Drum calibration → Drum calibration
2. Prévoir une distance d'au moins 500 mm (19,69 in) entre la base du plongeur et le niveau de liquide.
3. Vérifier que le poids du plongeur est correct dans le Set high weight.
4. Sélectionner l'Démarrer.
 - ↳ L'étalonnage du tambour démarre automatiquement. L'étalonnage du tambour enregistre cinquante points, ce qui prendra environ onze minutes.

5. Sélectionner l'Non dans le Make low table.

- ↳ Pour créer un tableau pour les applications spéciales, sélectionner **Oui** et utiliser un poids de 50 g.

Ainsi s'achève la procédure d'étalonnage du tambour.

- i** Pour annuler un étalonnage, appuyer simultanément sur \square + \oplus . Si l'étalonnage du tambour est annulé lors de la création du nouveau tableau, l'ancien tableau reste actif. Si la création d'un nouveau tableau échoue en raison d'une obstruction, le NMS8x n'acceptera pas le nouveau tableau et délivrera un message d'erreur.



A0029122

30 Création d'un tableau du tambour

7.4.6 Vérification de la mise en service

Cette procédure sert à vérifier que toutes les étapes de l'étalonnage ont été exécutées correctement.

Le contrôle de mise en service commence à la position où l'étalonnage précédent du tambour a été réalisé. Effectuer l'étalonnage du tambour si la position de référence a changé.

Si l'on renonce à l'étalonnage du tambour, il est nécessaire de s'assurer qu'il n'y a pas d'obstructions ou d'objets gênants avant la vérification de la mise en service.

Le contrôle de mise en service comprend un total de onze étapes comme suit.

Les éléments pour le contrôle de mise en service doivent être effectués dans l'ordre suivant.

- Le poids du plongeur au premier point est inférieur au seuil (inférieur à la valeur spécifiée : 5 g (0,01 lb)).
- Dix points sur cinquante, lorsque le tableau de tambour précédent a été créé, sont sélectionnés et comparés au résultat du tableau de poids actuel et le poids détecté sera confirmé.
- Vérifier que le poids du plongeur est inférieur au seuil (inférieur à la valeur spécifiée : 5 g (0,01 lb)) à chaque point.

Si le poids du plongeur dépasse le seuil dans les dix étapes, le contrôle de mise en service s'arrête et l'état de la jauge passe sur Arrêt.

Pour continuer la mesure de niveau, exécuter la commande de jauge.

Les trois éléments suivants sont confirmés dans la dernière étape.

- La différence des deux points voisins est inférieure au seuil (inférieure à valeur spécifiée : 2 g (0,004 lb)).
- La valeur crête à crête de la valeur de compensation dans le tableau du tambour est inférieure à 20 g (0,04 lb).
- La valeur de compensation maximale dans le tableau du tambour est inférieure à 40 g (0,09 lb).

La surtension n'est pas confirmée lors de l'exécution du contrôle de mise en service.

Avant de procéder à l'étalonnage du tambour, s'assurer que rien n'interfère avec l'endroit où l'étalonnage précédent du tambour a été effectué.

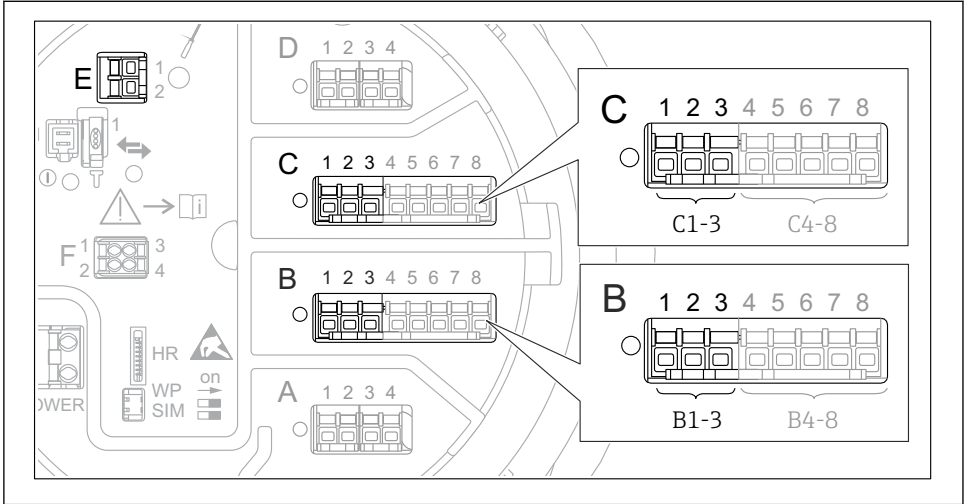
1. Aller à : Diagnostic → Test appareil → Commissioning check → Commissioning check
2. Sélectionner l'Démarrer.
 - ↳ L'En cours s'affiche sur le tableau du tambour vérifié.
3. Sélectionner l'Démarrer.
4. Vérifier que le Commissioning check affiche l'Terminé.
5. Vérifier que le Result drum check a réussi.

Ainsi s'achève la procédure de vérification de la mise en service.

7.5 Configuration des entrées

7.5.1 Configuration des entrées HART

Connexion et adressage des appareils HART



A0032955

31 Bornes possibles pour les boucles HART

- B Module Analog I/O dans le slot B (disponibilité selon version de l'appareil)
- C Module Analog I/O dans le slot C (disponibilité selon version de l'appareil)
- E Sortie HART Ex is (disponible pour toutes les versions d'appareil)



Les appareils HART doivent être configurés et recevoir une adresse HART unique via leur propre interface utilisateur avant d'être raccordés au Proservo NMS8x³⁾.

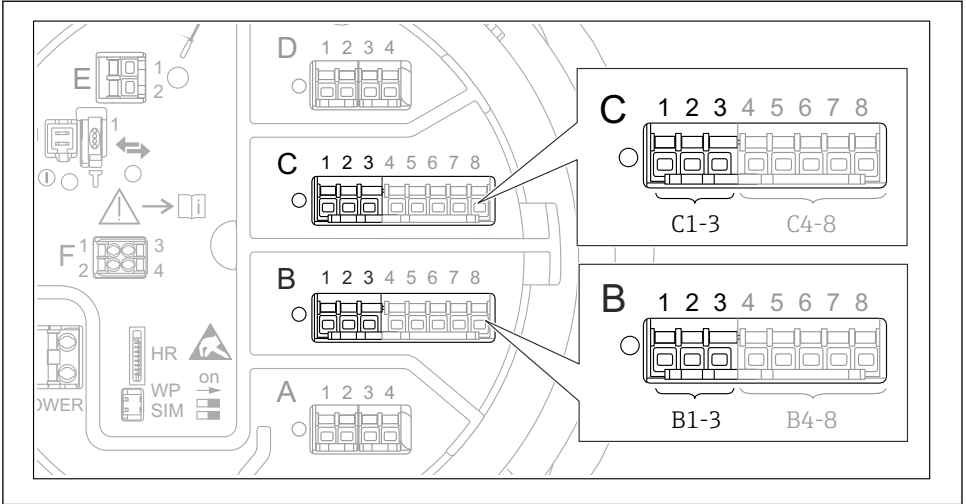
Sous-menu : Configuration → Configuration étendue → Input/output → Analog I/O	
Paramètre	Signification / Action
Mode de fonctionnement	Sélectionner : <ul style="list-style-type: none"> ■ HART master+4..20mA input si un seul appareil HART est raccordé à ce circuit. Dans ce cas, le signal 4-20 mA peut être utilisé en plus du signal HART. ■ HART master si jusqu'à 6 appareils HART sont raccordés à ce circuit.

3) Le logiciel actuel ne prend pas en charge les appareils HART avec l'adresse 0 (zéro).

Sous-menu : Configuration → Configuration étendue → Input/output → HART devices → HART Device(s) ^{1) 2)}	
Paramètre	Signification / Action
Output pressure	<ul style="list-style-type: none"> ▪ Si l'appareil mesure une pression : sélectionner la variable HART (PV, SV, TV ou QV) qui contient la pression. ▪ Dans les autres cas : conserver le réglage par défaut : No value
Output density	<ul style="list-style-type: none"> ▪ Si l'appareil mesure une densité : sélectionner la variable HART (PV, SV, TV ou QV) qui contient la densité. ▪ Dans les autres cas : conserver le réglage par défaut : No value
Output temperature	<ul style="list-style-type: none"> ▪ Si l'appareil mesure une température : sélectionner la variable HART (PV, SV, TV ou QV) qui contient la température. ▪ Dans les autres cas : conserver le réglage par défaut : No value
Output vapor temperature	<ul style="list-style-type: none"> ▪ Si l'appareil mesure la température de la vapeur : Sélectionner la variable HART (PV, SV, TV ou QV) qui contient la température de la vapeur. ▪ Dans les autres cas : conserver le réglage par défaut : No value
Output level	<ul style="list-style-type: none"> ▪ Si l'appareil mesure un niveau : sélectionner la variable HART (PV, SV, TV ou QV) qui contient le niveau. ▪ Dans les autres cas : conserver le réglage par défaut : No value

- 1) Il y a un HART Device(s) pour chaque appareil HART raccordé.
- 2) Ce réglage peut être ignoré en cas de raccordement des Prothermo NMT5xx et NMT8x ou d'un Micropilot FMR5xx car pour ces appareils, le type de valeur mesurée est identifié automatiquement.

7.5.2 Configuration des entrées 4-20 mA

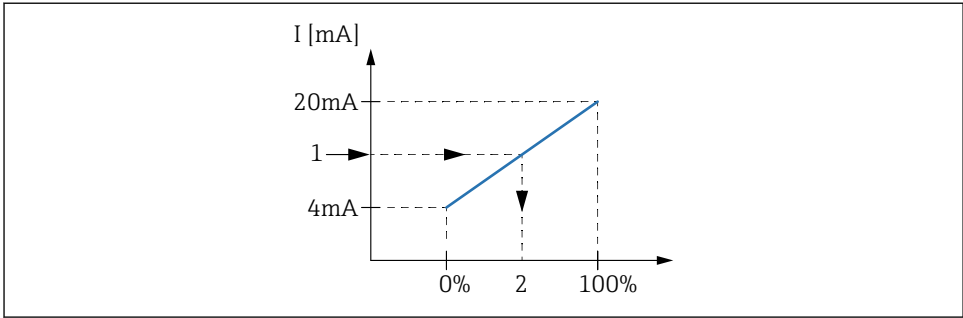


A0032464

32 Emplacements possibles des modules Analog I/O, pouvant être utilisés comme entrée 4-20 mA. La référence de commande de l'appareil détermine le module réellement présent.

Sous-menu : Configuration → Configuration étendue → Input/output → Analog I/O ¹⁾	
Paramètre	Signification / Action
Mode de fonctionnement	Sélectionner 4..20mA input ou HART master+4..20mA input
Process variable	Sélectionner la variable de process transmise par l'appareil raccordé.
Analog input 0% value	Définir la valeur de la variable de process correspondant à un courant d'entrée de 4 mA.
Analog input 100% value	Définir la valeur de la variable de process correspondant à un courant d'entrée de 20 mA.
Process value	Vérifier que la valeur indiquée correspond à la valeur effective de la variable de process.

1) Il y a un "Analog I/O" pour chacun des modules Analog I/O de l'appareil.

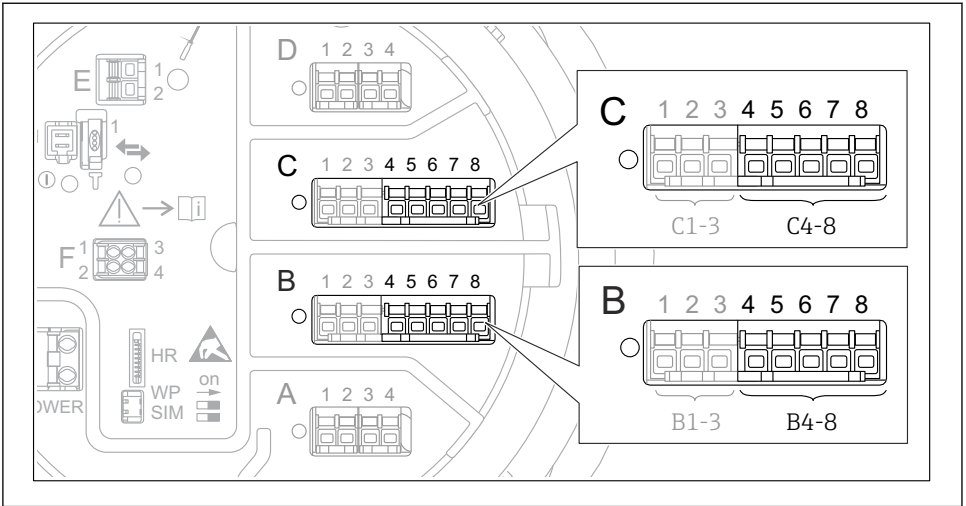


A0029264

33 Mise à l'échelle de l'entrée 4-20 mA à la variable de process

- 1 Input value in mA
- 2 Process value

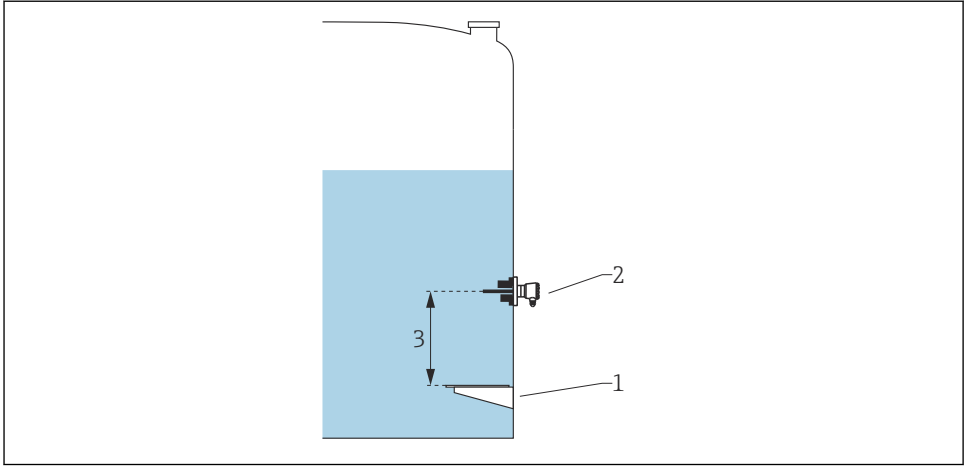
7.5.3 Configuration d'une thermorésistance raccordée



A0032465

34 Emplacements possibles des modules Analog I/O, auxquels une thermorésistance peut être raccordée. La référence de commande de l'appareil détermine le module réellement présent.

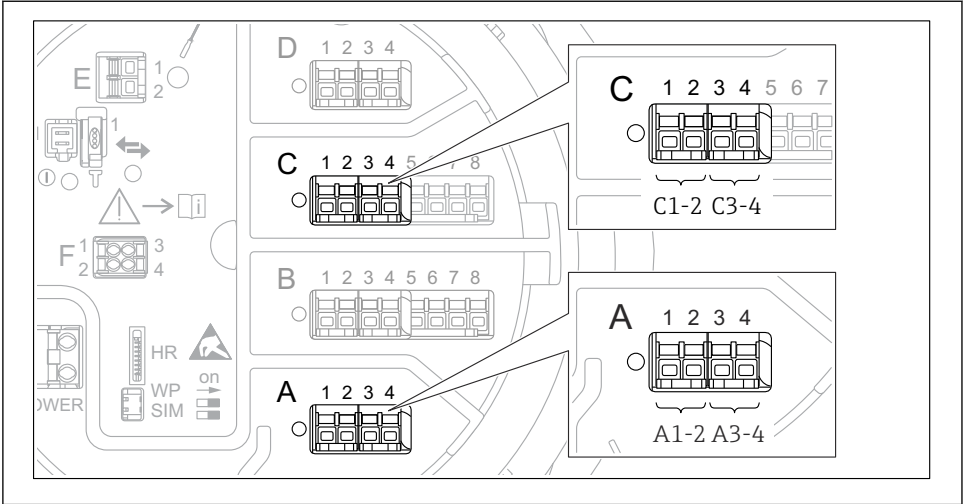
Sous-menu : Configuration → Configuration étendue → Input/output → Analog IP	
Paramètre	Signification / Action
RTD type	Indiquer le type de thermorésistance raccordée.
RTD connection type	Indiquer le type de raccordement de la thermorésistance (2, 3 ou 4 fils).
Input value	Vérifier que la valeur indiquée correspond à la température effective.
Minimum probe temperature	Indiquer la température minimale admissible à la thermorésistance raccordée.
Maximum probe temperature	Indiquer la température maximale admissible à la thermorésistance raccordée.
Probe position	Entrer la position de montage de la thermorésistance (mesurée à partir de la plaque de niveau de référence).



A0029269

- 1 *Plaque de niveau de référence*
- 2 *RTD*
- 3 *Probe position*

7.5.4 Configuration des entrées numériques

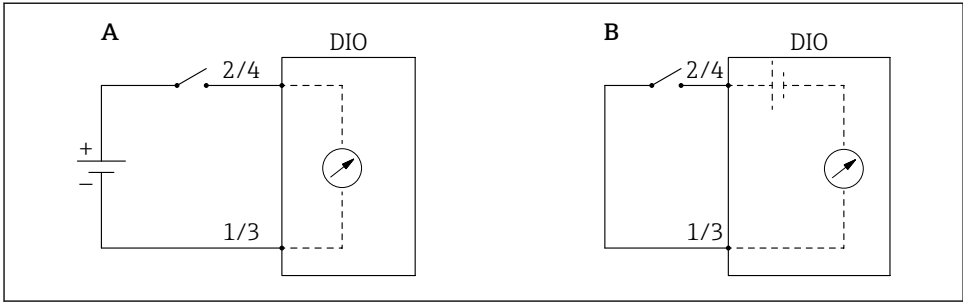


A0026424

35 Emplacements possibles des modules Digital I/O (exemples) ; la référence de commande détermine le nombre et l'emplacement des modules d'entrée numériques.

Il existe un **Digital Xx-x** pour chaque module E/S numérique de l'appareil. "X" désigne le slot dans le compartiment de raccordement, "x-x" les bornes dans ce slot. Les principaux paramètres de ce sous-menu sont **Mode de fonctionnement** et **Contact type**.

Sous-menu : Configuration → Configuration étendue → Input/output → Digital Xx-x	
Paramètre	Signification / Action
Mode de fonctionnement	Sélectionner le mode de fonctionnement (voir graphique ci-dessous). <ul style="list-style-type: none"> ▪ Input passive Le module DIO mesure la tension délivrée par une source externe. Selon l'état du commutateur externe, cette tension est 0 (commutateur ouvert) ou dépasse un certain seuil de tension (commutateur fermé). Ces deux états représentent le signal numérique. ▪ Input active Le module DIO délivre une tension et l'utilise pour détecter si le commutateur externe est ouvert ou fermé.
Contact type	Détermine comment l'état du commutateur externe est associé aux états internes du module DIO (voir tableau ci-dessous). Cet état interne du module Digital Input peut ensuite être transmis à un module Digital Output ou être utilisé pour commander la mesure.



A0029262

A "Mode de fonctionnement" = "Input passive"

B "Mode de fonctionnement" = "Input active"

État du commutateur externe	État interne du module DIO	
	Contact type = Contact de fermeture	Contact type = Contact d'ouverture
Ouvert	Inactif	Active
Fermé	Active	Inactif
Comportement en cas de situations spéciales :		
En cours de démarrage	Inconnu	Inconnu
Erreur de mesure	Erreur	Erreur

7.6 Lier les valeurs mesurées aux variables de la cuve

Les valeurs mesurées doivent être liées aux variables de la cuve avant d'être utilisées dans l'application de jaugeage de cuves.



Selon l'application, tous ces paramètres ne seront pas applicables dans une situation donnée.

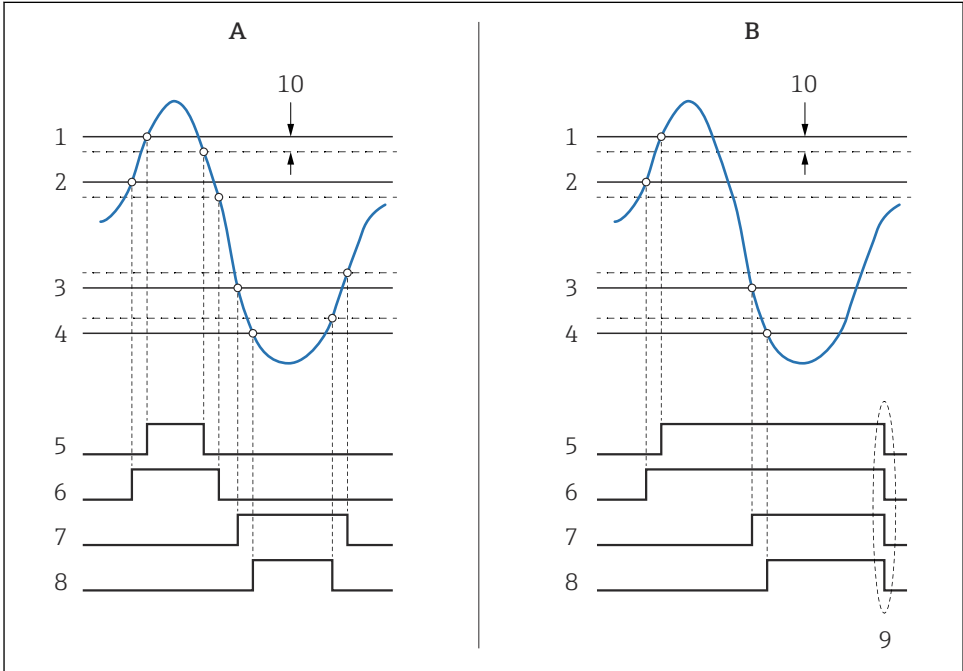
Sous-menu : Configuration → Configuration étendue → Application → Tank configuration → Niveau	
Paramètre	Définit la source de la variable de cuve suivante
Level source	Niveau de produit
Water level source	Niveau d'eau de fond

Sous-menu : Configuration → Configuration étendue → Application → Tank configuration → Température	
Paramètre	Définit la source de la variable de cuve suivante
Liquid temp source	Température moyenne ou instantanée du produit
Air temperature source	Température de l'air entourant la cuve
Vapor temp source	Température de la vapeur au-dessus du produit

Sous-menu : Configuration → Configuration étendue → Application → Tank configuration → Pression	
Paramètre	Définit la source de la variable de cuve suivante
P1 (bottom) source	Pression au fond (P1)
P3 (top) source	Pression au sommet (P3)

7.7 Configuration des alarmes (évaluation des limites)

Il est possible de configurer une évaluation des limites pour 4 variables de cuve. L'évaluation des limites génère une alarme si la valeur dépasse une limite supérieure ou chute sous une limite inférieure. Ces valeurs limites peuvent être définies par l'utilisateur.



A0029539

36 Principe de l'évaluation des limites

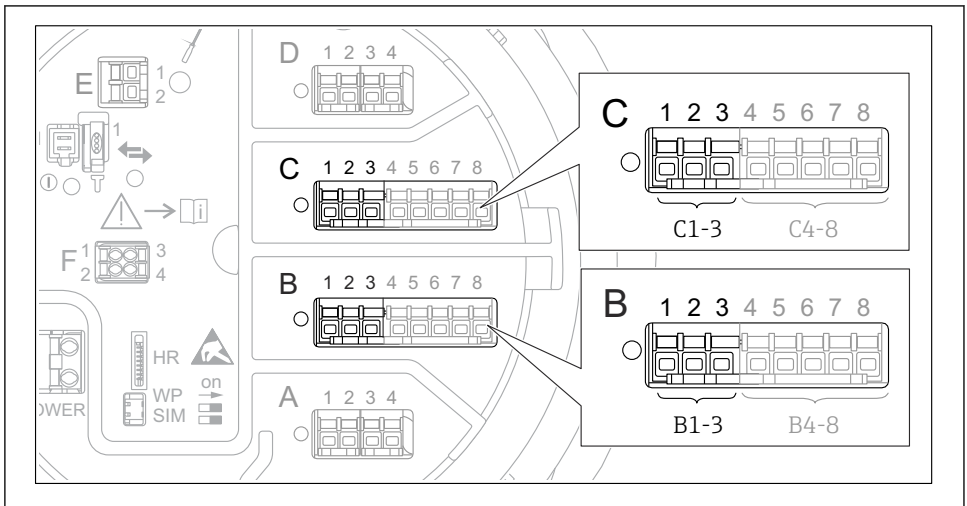
- A Alarm mode = Marche
- B Alarm mode = Latching
- 1 HH alarm value
- 2 H alarm value
- 3 L alarm value
- 4 LL alarm value
- 5 HH alarm
- 6 H alarm
- 7 L alarm
- 8 LL alarm
- 9 "Clear alarm" = "Oui" ou mise hors/sous tension
- 10 Hysteresis

Pour configurer une alarme, affecter les valeurs appropriées aux paramètres suivants :

Sous-menu : Configuration → Configuration étendue → Application → Alarm → Alarm 1 ... 4	
Paramètre	Signification / Action
Alarm mode	<ul style="list-style-type: none"> ▪ Arrêt Aucune alarme n'est générée. ▪ Marche Une alarme disparaît si la condition d'alarme disparaît (en tenant compte de l'hystérésis). ▪ Latching Toutes les alarmes restent actives jusqu'à ce que l'utilisateur sélectionne Clear alarm = Oui.
Alarm value source	Sélectionner la variable de process à vérifier pour le dépassement de seuil.
<ul style="list-style-type: none"> ▪ HH alarm value ▪ H alarm value ▪ L alarm value ▪ LL alarm value 	Affecter les valeurs limites adaptées (voir graphique ci-dessus).

7.8 Configuration de la sortie signal

7.8.1 Sortie analogique 4 ... 20 mA



A0032464

37 *Emplacements possibles des modules Analog I/O, pouvant être utilisés comme sortie 4 ... 20 mA. La référence de commande de l'appareil détermine le module réellement présent.*


Chaque module Analog I/O de l'appareil peut être configuré comme sortie analogique 4 ... 20 mA. Pour ce faire, affecter des valeurs appropriées aux paramètres suivants :

Configuration → Configuration étendue → Input/output → Analog I/O	
Paramètre	Signification / Action
Mode de fonctionnement	Sélectionner 4..20mA output ou HART slave +4..20mA output ¹⁾ → 75.
Analog input source	Sélectionner la variable de cuve transmise par la sortie analogique.
Analog input 0% value	Indiquer la valeur de la variable de cuve correspondant à un courant de sortie de 4 mA.
Analog input 100% value	Indiquer la valeur de la variable de cuve correspondant à un courant de sortie de 20 mA.

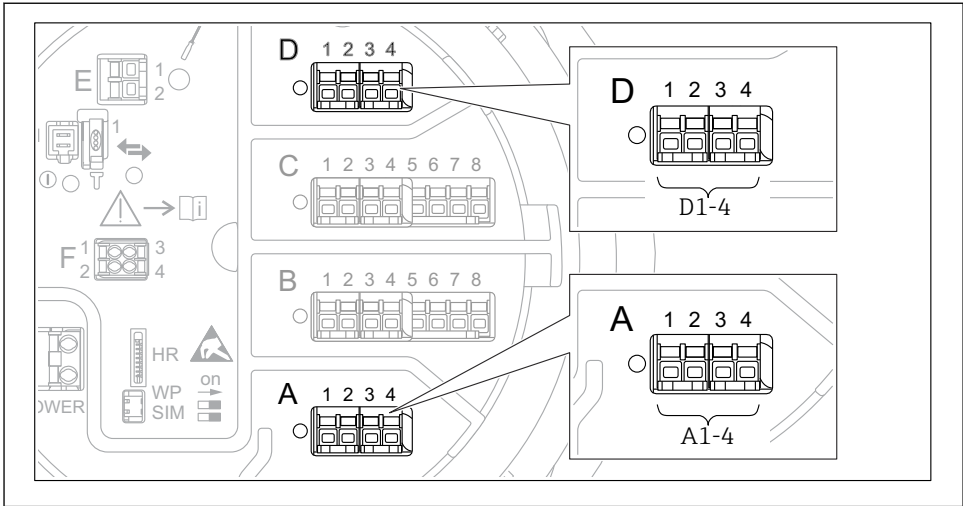
- 1) "HART slave +4..20mA output" signifie que le module Analog I/O fait office d'esclave HART qui envoie cycliquement jusqu'à quatre variables HART à un maître HART. Pour la configuration de la sortie HART :

7.8.2 Sortie HART

Cette section ne s'applique que pour **Mode de fonctionnement = HART slave +4..20mA output**.

Configuration → Configuration étendue → Communication → HART output → Configuration	
Paramètre	Signification / Action
System polling address	Régler l'adresse de communication HART de l'appareil.
<ul style="list-style-type: none"> ▪ Assigner valeur secondaire ▪ Assigner valeur ternaire ▪ Assigner valeur quaternaire 	<p>Sélectionner les variables de cuve qui doivent être transmises par les variables HART.</p> <p> Par défaut, PV transmet la même variable que la sortie analogique et n'a pas besoin d'être assigné.</p>

7.8.3 Sortie Modbus, V1 ou WM550



A0031200

▣ 38 Emplacements possibles des modules Modbus ou V1 (exemples) ; selon la version d'appareil, ces modules peuvent également se trouver dans les slots B ou C.

Selon la référence de commande, l'appareil peut avoir une ou deux interfaces de communication Modbus ou V1. Elles sont configurées dans les sous-menus suivants :

Modbus

Configuration → Configuration étendue → Communication → Modbus X1-4 → Configuration

V1

- Configuration → Configuration étendue → Communication → V1 X1-4 → Configuration
- Configuration → Configuration étendue → Communication → V1 X1-4 → V1 input selector

WM550

- Configuration → Configuration étendue → Communication → WM550 X1-4 → Configuration
- Configuration → Configuration étendue → Communication → WM550 X1-4 → WM550 input selector



71689797

www.addresses.endress.com
