

# Краткое руководство по эксплуатации **Proservo NMS81**

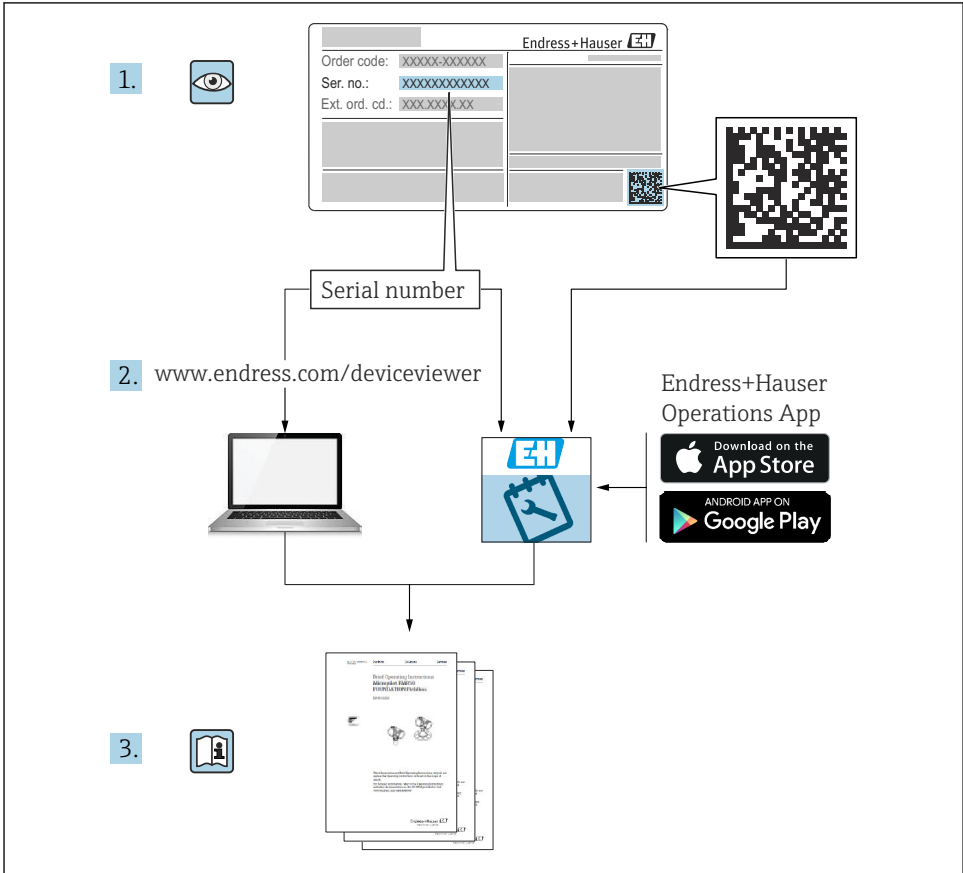
Уровнемер для резервуаров



Ниже приведено краткое руководство по эксплуатации; оно не заменяет руководство по эксплуатации, относящееся к прибору.

Детальная информация по прибору содержится в руководстве по эксплуатации и прочих документах:  
Версии, доступные для всех приборов:

- Интернет: [www.endress.com/deviceviewer](http://www.endress.com/deviceviewer)
- Смартфон/планшет: *Endress+Hauser Operations App*



A0023555

# Содержание

<b>1</b>	<b>Информация о настоящем документе</b>	<b>4</b>
1.1	Символы	4
1.2	Документация	7
<b>2</b>	<b>Основные правила техники безопасности</b>	<b>9</b>
2.1	Требования к работе персонала	9
2.2	Назначение	9
2.3	Техника безопасности на рабочем месте	10
2.4	Эксплуатационная безопасность	10
2.5	Безопасность изделия	10
<b>3</b>	<b>Описание изделия</b>	<b>12</b>
3.1	Конструкция изделия	12
<b>4</b>	<b>Приемка и идентификация изделия</b>	<b>13</b>
4.1	Приемка	13
4.2	Идентификация изделия	13
4.3	Хранение и транспортировка	13
<b>5</b>	<b>Монтаж</b>	<b>15</b>
5.1	Требования	15
5.2	Монтаж прибора	19
<b>6</b>	<b>Электрическое подключение</b>	<b>32</b>
6.1	Назначение клемм	32
6.2	Требования, предъявляемые к подключению	47
6.3	Обеспечение требуемой степени защиты	48
<b>7</b>	<b>Ввод в эксплуатацию</b>	<b>49</b>
7.1	Методы управления	49
7.2	Термины, связанные с измерением уровня в резервуарах	52
7.3	Начальные параметры	53
7.4	Калибровка	56
7.5	Настройка входов	67
7.6	Соотнесение измеренных значений с переменными резервуара	75
7.7	Настройка аварийных сигналов (анализ предельных значений)	76
7.8	Настройка сигнального выхода	77

# 1 Информация о настоящем документе

## 1.1 Символы

### 1.1.1 Символы техники безопасности

#### **ОПАСНО**

Этот символ предупреждает об опасной ситуации. Если не предотвратить такую ситуацию, она приведет к серьезной или смертельной травме.

#### **ОСТОРОЖНО**

Этот символ предупреждает об опасной ситуации. Если не предотвратить эту ситуацию, она может привести к серьезной или смертельной травме.

#### **ВНИМАНИЕ**

Этот символ предупреждает об опасной ситуации. Если не предотвратить эту ситуацию, она может привести к травме легкой или средней степени тяжести.

#### **УВЕДОМЛЕНИЕ**

Этот символ указывает на информацию о процедуре и на другие действия, которые не приводят к травмам.

### 1.1.2 Электротехнические символы



Переменный ток



Постоянный и переменный ток



Постоянный ток



Заземляющее соединение

Клемма заземления, которая заземлена посредством системы заземления.

#### **Защитное заземление (PE)**

Клемма заземления должна быть подсоединена к заземлению перед выполнением других соединений.

Клеммы заземления расположены изнутри и снаружи прибора.

- Внутренняя клемма заземления: защитное заземление подключается к системе сетевого питания.
- Наружная клемма заземления служит для подключения прибора к системе заземления установки.

### 1.1.3 Символы для обозначения инструментов



Отвертка с крестообразным наконечником (Philips)



Отвертка с плоским наконечником



Отвертка со звездообразным наконечником (Torx)



Шестигранный ключ



Рожковый гаечный ключ

#### 1.1.4 Описание информационных символов и рисунков

##### **Разрешено**

Обозначает разрешенные процедуры, процессы или действия.

##### **Предпочтительно**

Обозначает предпочтительные процедуры, процессы или действия.

##### **Запрещено**

Обозначает запрещенные процедуры, процессы или действия.

##### **Рекомендация**

Указывает на дополнительную информацию.



Ссылка на документацию



Ссылка на рисунок.



Указание, обязательное для соблюдения

**1, 2, 3**

Серия шагов



Результат шага



Внешний осмотр



Управление с помощью программного обеспечения



Параметр, защищенный от изменения

**1, 2, 3, ...**

Номера пунктов

**A, B, C, ...**

Виды

##### → **Указания по технике безопасности**

Соблюдайте указания по технике безопасности, содержащиеся в соответствующем руководстве по эксплуатации.



### **Термостойкость соединительных кабелей**

Определяет минимальную термостойкость соединительных кабелей.

## 1.2 Документация

Документы следующих типов представлены в разделе «Документация» на веб-сайте компании Endress+Hauser ([www.endress.com/downloads](http://www.endress.com/downloads)):



Общие сведения о сопутствующей технической документации можно получить следующими способами.

- Программа *Device Viewer* [www.endress.com/deviceviewer](http://www.endress.com/deviceviewer): введите серийный номер с заводской таблички.
- *Приложение Endress+Hauser Operations*: введите серийный номер с заводской таблички или просканируйте матричный штрих-код на заводской табличке.

### 1.2.1 Техническое описание (ТИ)

#### Пособие по планированию

В документе содержатся технические характеристики прибора, а также обзор его аксессуаров и дополнительного оборудования.

### 1.2.2 Краткое руководство по эксплуатации (КА)

#### Информация по подготовке прибора к эксплуатации

В кратком руководстве по эксплуатации содержится наиболее важная информация от приемки оборудования до его ввода в эксплуатацию.

### 1.2.3 Руководство по эксплуатации (ВА)

Руководство по эксплуатации содержит всю информацию, которая требуется на различных этапах жизненного цикла прибора: от идентификации изделия, приемки, хранения, монтажа, подключения, эксплуатации и ввода в эксплуатацию до устранения неисправностей, технического обслуживания и утилизации.

Кроме того, здесь содержится описание каждого параметра меню управления (кроме меню "Эксперт"). Документ предназначен для лиц, работающих с прибором на протяжении всего срока службы и выполняющих его настройку.

### 1.2.4 Описание параметров прибора (GP)

Описание параметров прибора содержит подробное описание каждого параметра прибора из второй части меню управления: меню **Expert**. В этом меню имеются все параметры прибора, доступ к которым открывается после указания специального кода. Документ предназначен для лиц, работающих с прибором на протяжении всего срока службы и выполняющих его настройку.

### 1.2.5 Указания по технике безопасности (ХА)

В зависимости от соответствующего сертификата с прибором поставляются следующие указания по технике безопасности (ХА). Они являются неотъемлемой частью руководства по эксплуатации.



На заводской табличке приведен номер указаний по технике безопасности (ХА), относящихся к прибору.

### **1.2.6 Руководство по монтажу (EA)**

Руководство по монтажу используется для замены неисправного прибора на работающий прибор того же типа.



## 2 Основные правила техники безопасности

### 2.1 Требования к работе персонала

Персонал должен соответствовать следующим требованиям:

- ▶ Обученные квалифицированные специалисты должны иметь соответствующую квалификацию для выполнения конкретных функций и задач.
- ▶ Получить разрешение на выполнение данных работ от руководства предприятия.
- ▶ Ознакомиться с нормами федерального/национального законодательства.
- ▶ Перед началом работы внимательно ознакомиться с инструкциями, представленными в руководстве, с дополнительной документацией, а также с сертификатами (в зависимости от цели применения).
- ▶ Следовать инструкциям и соблюдать основные условия.

### 2.2 Назначение

**Область применения и материалы, параметры которых подлежат измерению**

В зависимости от заказанного варианта исполнения измерительный прибор можно также использовать для измерения параметров потенциально взрывоопасной, огнеопасной, ядовитой или окисляющей технологической среды.

Измерительные приборы, предназначенные для использования во взрывоопасных зонах, для гигиенического применения, применения с повышенным риском ввиду наличия рабочего давления, имеют соответствующую маркировку на заводской табличке.

Поддержание надлежащего состояния измерительного прибора во время эксплуатации:

- ▶ Используйте измерительный прибор в полном соответствии с данными, указанными на заводской табличке, и общими условиями, указанными в руководстве по эксплуатации и сопроводительной документации.
- ▶ Информация на заводской табличке поможет определить соответствие приобретенного прибора сертифицируемой рабочей зоне, в которой он будет установлен (например, взрывозащитной, безопасной для резервуара высокого давления).
- ▶ Используйте измерительный прибор только с теми средами, в отношении которых контактирующие со средой материалы обладают достаточной степенью стойкости.
- ▶ Если измерительный прибор эксплуатируется при температуре, отличной от атмосферной, то необходимо обеспечить строгое соблюдение базовых условий, приведенных в сопутствующей документации по прибору.
- ▶ Надежно защищайте измерительный прибор от коррозии, вызванной воздействием окружающей среды.
- ▶ Соблюдайте предельные значения, указанные в документе "Техническое описание".

Изготовитель не несет ответственности за ущерб, вызванный ненадлежащим использованием прибора или его использованием не по назначению.

#### **Остаточный риск**

Во время эксплуатации датчик может подвергаться воздействию температуры, близкой к температуре измеряемого продукта.

Опасность ожога вследствие контакта с нагретыми поверхностями!

- ▶ В случае высокой рабочей температуры: во избежание ожогов установите защиту от прикосновения.

## 2.3 Техника безопасности на рабочем месте

При работе с прибором необходимо соблюдать следующие правила:

- ▶ в соответствии с федеральным / национальным законодательством персонал должен использовать средства индивидуальной защиты.

## 2.4 Эксплуатационная безопасность

Опасность несчастного случая!

- ▶ Эксплуатируйте только такой прибор, который находится в надлежащем техническом состоянии, без ошибок и неисправностей.
- ▶ Ответственность за работу прибора без помех несет оператор.

### Взрывоопасные зоны

Во избежание травмирования сотрудников предприятия при использовании прибора во взрывоопасной зоне (например, со взрывозащитой):

- ▶ информация на заводской табличке позволяет определить пригодность приобретенного прибора для использования во взрывоопасной зоне;
- ▶ см. характеристики в отдельной сопроводительной документации, которая является неотъемлемой частью настоящего руководства по эксплуатации.

## 2.5 Безопасность изделия

Описываемый прибор разработан в соответствии со сложившейся инженерной практикой, отвечает современным требованиям безопасности, прошел испытания и поставляется с завода в безопасном для эксплуатации состоянии. Изделие соответствует общим стандартам безопасности и законодательным требованиям.

### УВЕДОМЛЕНИЕ

**Потеря степени защиты из-за открывания прибора во влажной среде**

- ▶ Если открыть прибор во влажной среде, степень защиты, указанная на заводской табличке, становится недействительной. Это также может отрицательно сказаться на эксплуатационной безопасности прибора.

### 2.5.1 Маркировка CE

Измерительная система соответствует юридическим требованиям применимых директив ЕС. Эти требования, а также действующие стандарты перечислены в соответствующей декларации соответствия требованиям ЕС.

Нанесением маркировки CE изготовитель подтверждает успешное прохождение прибором всех испытаний.

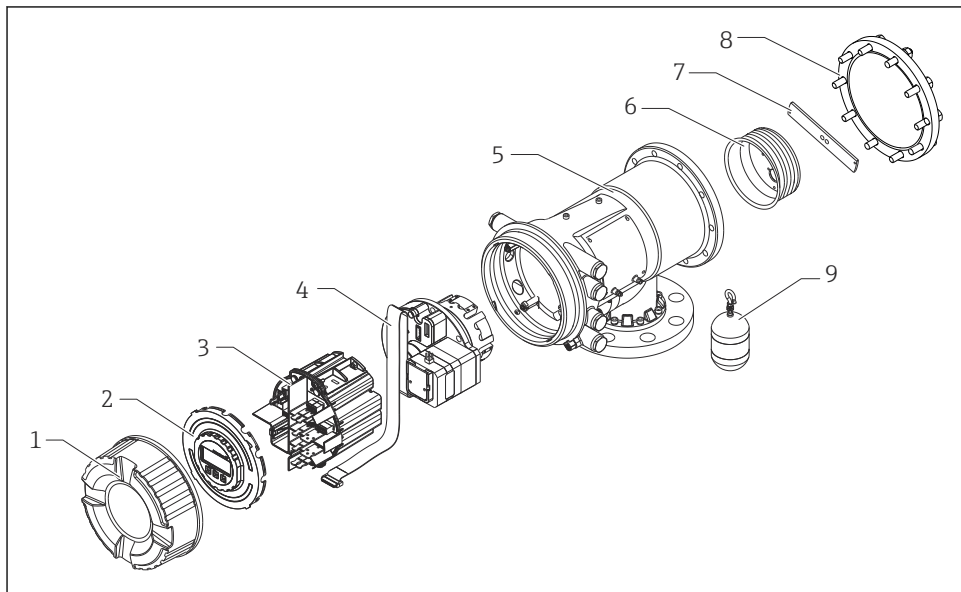
### **2.5.2 Соответствие требованиям ЕАС**

Измерительная система соответствует юридическим требованиям применимых нормативных документов ЕАС. Эти требования, а также действующие стандарты перечислены в соответствующей декларации соответствия требованиям ЕАС.

Нанесением маркировки ЕАС изготовитель подтверждает успешное прохождение прибором всех испытаний.

## 3 Описание изделия

### 3.1 Конструкция изделия



A0028866

#### 1 Конфигурация прибора NMS81

- 1 Передняя крышка
- 2 Дисплей
- 3 Модули
- 4 Сенсорный блок (блок преобразования и кабель)
- 5 Корпус
- 6 Барабан с тросом
- 7 Кронштейн
- 8 Крышка корпуса
- 9 Буйек

## 4 Приемка и идентификация изделия

### 4.1 Приемка

При получении товара выполните следующую проверку:

- Совпадает ли код заказа, указанный в накладной, с кодом заказа, который имеется на наклейке изделия?
- Изделие не повреждено?
- Соответствуют ли данные, указанные на заводской табличке, информации о заказе, которая приведена в накладной?
- Если требуется (см. заводскую табличку): имеются ли указания по технике безопасности (ХА)?



Если одно из данных условий не соблюдается, обратитесь в региональное торговое представительство компании Endress+Hauser.

### 4.2 Идентификация изделия

Существуют следующие варианты идентификации прибора:

- Технические данные, указанные на заводской табличке.
- Ввод серийного номера с заводской таблички в программе *Device Viewer* ([www.endress.com/deviceviewer](http://www.endress.com/deviceviewer)): отображаются все данные о приборе и обзор технической документации, поставляемой с прибором.
- Ввод серийного номера с заводской таблички в *приложение Endress+Hauser Operations* или сканирование двухмерного штрих-кода (QR-кода) с заводской таблички с помощью *приложения Endress+Hauser Operations*: будут отображены все данные о приборе и относящейся к нему технической документации.



Общие сведения о сопутствующей технической документации можно получить следующими способами.

- Программа *Device Viewer* [www.endress.com/deviceviewer](http://www.endress.com/deviceviewer): введите серийный номер с заводской таблички.
- *Приложение Endress+Hauser Operations*: введите серийный номер с заводской таблички или просканируйте матричный штрих-код на заводской табличке.

#### 4.2.1 Контактный адрес изготовителя

Endress+Hauser Yamanashi Co., Ltd.

406-0846

862-1 Mitsukunugi, Sakaigawa-cho, Fuefuki-shi, Yamanashi

### 4.3 Хранение и транспортировка

#### 4.3.1 Условия хранения

- Температура хранения: -50 до +80 °C (-58 до +176 °F)
- Храните прибор в оригинальной упаковке.

### 4.3.2 Транспортировка

#### ВНИМАНИЕ

##### Опасность получения травмы

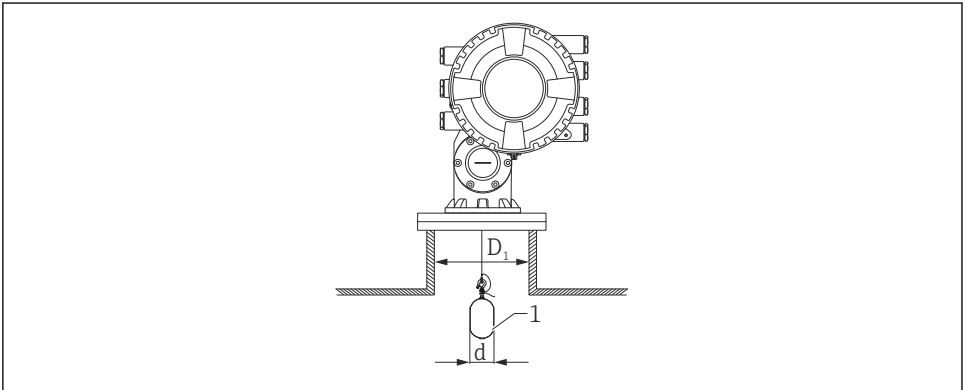
- ▶ Транспортировка измерительного прибора до точки измерения должна осуществляться в оригинальной упаковке.
- ▶ Во избежание перекоса учитывайте расположение центра масс прибора.
- ▶ Соблюдайте указания по технике безопасности и условия транспортировки для приборов массой свыше 18 кг (39,6 фунт) (IEC 61010).

## 5 Монтаж

### 5.1 Требования

#### 5.1.1 Монтаж без направляющей системы

Прибор NMS8x устанавливается на патрубке, на крыше резервуара, без направляющей системы. Необходимо обеспечить достаточное пространство внутри патрубка для перемещения поплавка без касания внутренних стенок.



A0026734

2 Без направляющей системы

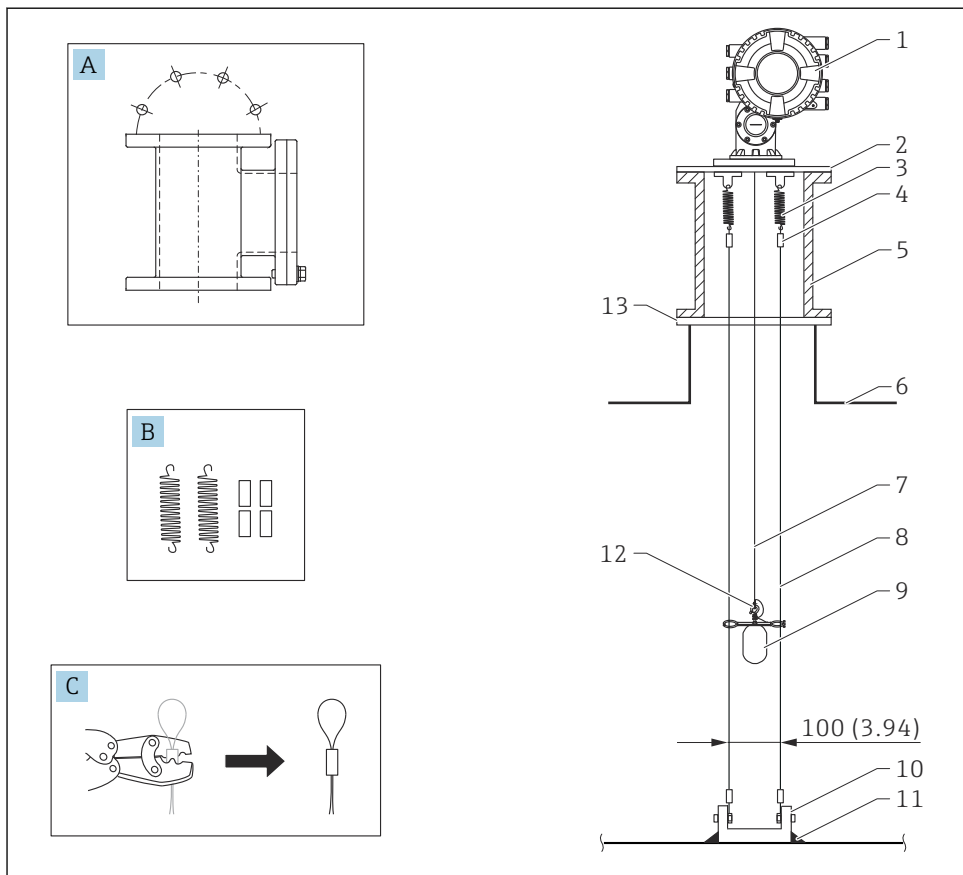
$D_1$  Внутренний диаметр патрубка резервуара

$d$  Диаметр поплавка

1 Поплавок

### 5.1.2 Монтаж с направляющими тросами

Возможен монтаж поплавка с направляющими тросами, позволяющими предотвратить раскачивание.



A0026819

3 Размеры направляющего троса, мм (дюймы)

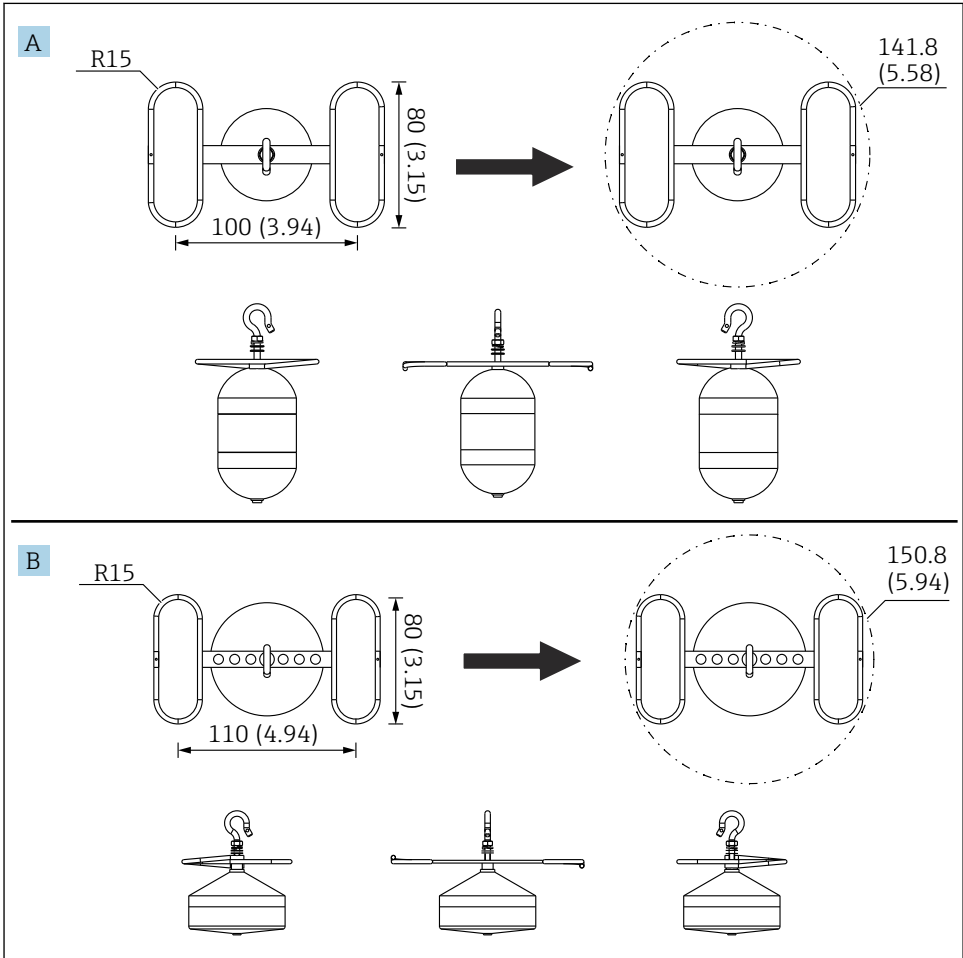
№	Описание
A	Техническая камера
B	Пружина и гильза
C	Обжимной инструмент и гильза направляющего троса
1	NMS8x
2	Переходная пластина от 3 до 6 дюймов (включая опциональный вариант с направляющим тросом)



№	Описание
3	Пружина, 304 (включая опциональный вариант с направляющим тросом)
4	Гильза, 316 (включая опциональный вариант с направляющим тросом)
5	Техническая камера
6	Резервуар
7	Измерительный трос
8	Направляющий трос, 316 (включая опциональный вариант с направляющим тросом)
9	Поплавок с кольцами (включая опциональный вариант с направляющим тросом)
10	Пластина анкерного крюка, 304 (включая опциональный вариант с направляющим тросом) <ul style="list-style-type: none"><li data-bbox="305 520 706 544">■ 100 мм (3,94 дюйм) для D50 мм (1,97 дюйм)</li><li data-bbox="305 544 706 568">■ 110 мм (4,33 дюйм) для D70 мм (2,76 дюйм)</li></ul>
11	Точка сварки
12	Тросовое кольцо, 316L
13	Фланец

### 5.1.3 Размеры направляющего кольца

Размер направляющего кольца указан ниже.



A0055638

4 Направляющее кольцо

A Цилиндрический поплавок  $\varnothing 50$  мм (1,97 дюйм), 316L

B Конический поплавок  $\varnothing 70$  мм (2,76 дюйм), 316L

## 5.2 Монтаж прибора

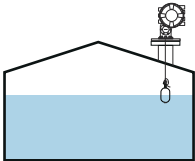
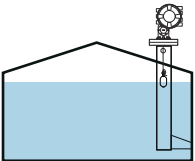
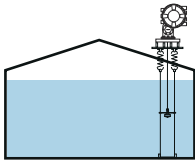
Доставка прибора NMS8x осуществляется в одном из двух вариантов упаковки – в зависимости от способа установки поплавка.

- В случае поставки в сборе поплавков уже закреплен на измерительном тросе поставляемого прибора NMS8x.
- Если поплавок поставляется отдельно, то необходимо закрепить его на измерительном тросе внутри прибора NMS8x.

### 5.2.1 Доступные способы монтажа

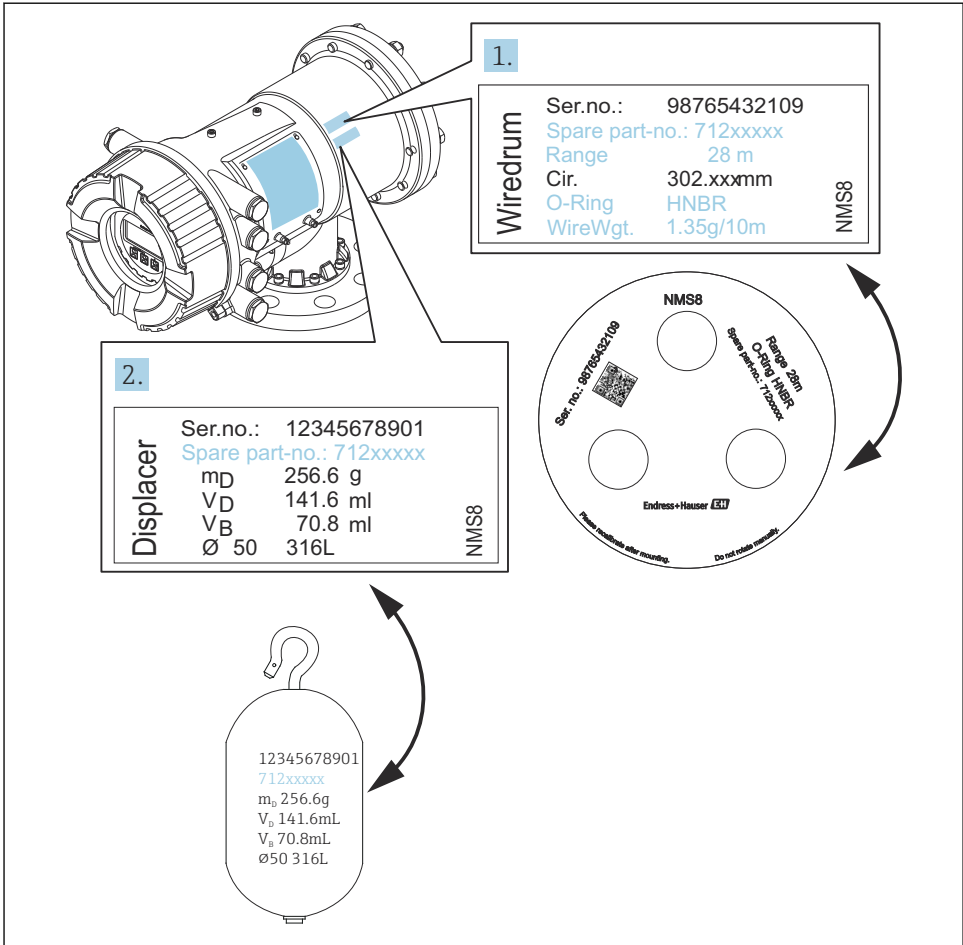
Для прибора NMS8x предусмотрены следующие способы монтажа.

- Монтаж без направляющей системы
- Монтаж с успокоительной трубой
- Монтаж с направляющим тросом

Варианты монтажа	Без направляющей системы (свободный монтаж)	С успокоительной трубой	С направляющим тросом
Типы резервуаров			
Типы монтажа	<ul style="list-style-type: none"> <li>■ Монтаж в сборе</li> <li>■ Поплавок поставляется отдельно</li> <li>■ Монтаж поплавка через калибровочное окно</li> </ul>	<ul style="list-style-type: none"> <li>■ Монтаж в сборе</li> <li>■ Поплавок поставляется отдельно</li> <li>■ Монтаж поплавка через калибровочное окно</li> </ul>	Поплавок поставляется отдельно

### 5.2.2 Проверка поплавка и барабана с тросом

Перед монтажом прибора NMS8x убедитесь в том, что серийные номера поплавка и барабана совпадают с номерами на прикрепленной к корпусу табличке.



A0028025

5 Проверка поплавка и барабана с тросом

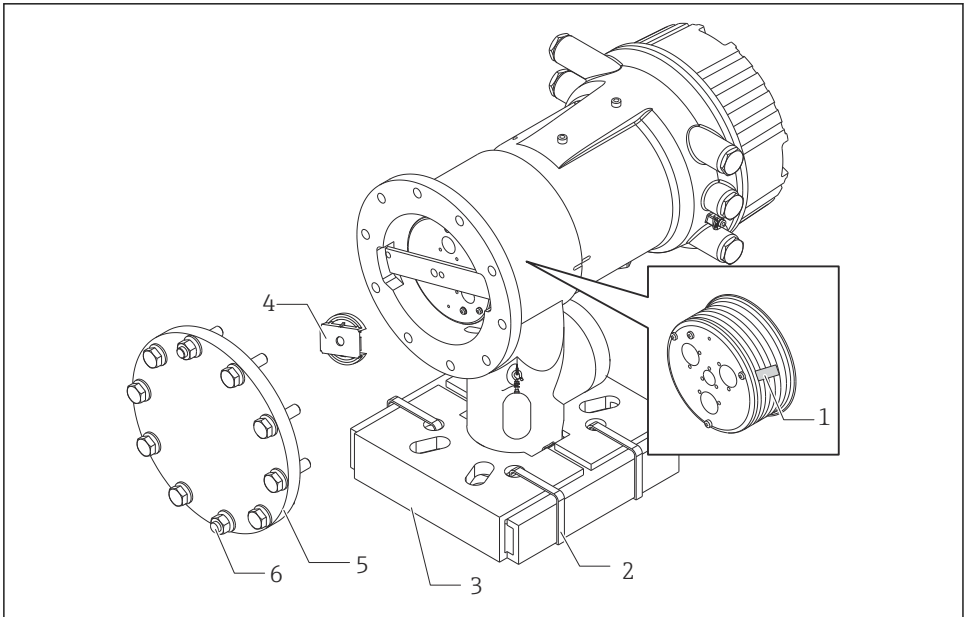
### 5.2.3 Монтаж прибора в сборе

Прибор может поставляться в сборе.



Поплавок поставляется отдельно в соответствии со следующими характеристиками.


- Диапазон измерения 47 м (154,2 фут)
- Диапазон измерения 55 м (180,5 фут)
- Поплавок из 316L 30 мм (1,18 дюйм)
- Поплавок из 316L 110 мм (4,33 дюйм)
- Поплавок из PTFE 30 мм (1,18 дюйм)
- Поплавок из PTFE 50 мм (1,97 дюйм)
- Трос в сборе
- Очистка от масла и смазки в качестве опции
- Корпус с внутренним покрытием из FEP



A0027013

#### 6 Снятие упаковочных материалов


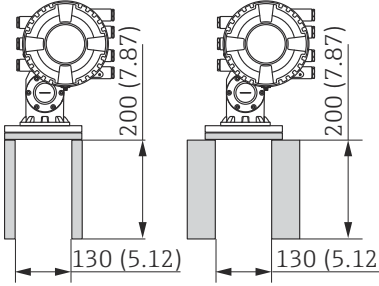

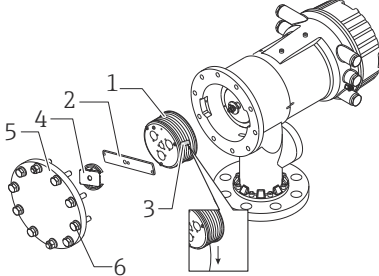
- 1 Клейкая лента
- 2 Крепежный хомут
- 3 Держатель поплавка
- 4 Упор барабана с тросом
- 5 Крышка корпуса барабана
- 6 Винты и болты

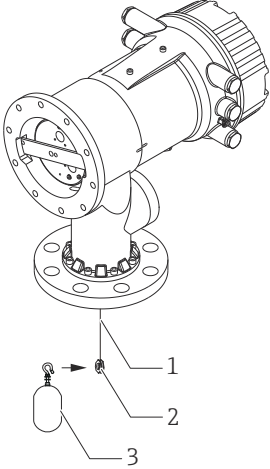
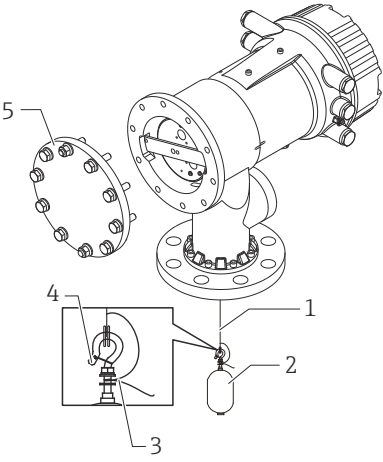
Процедуры	Примечания
<p>1. Удерживайте прибор в горизонтальном положении относительно фланца.</p> <p>2. Разрежьте крепежные хомуты (2).</p> <p>3. Удалите держатель поплавка (3) и упаковочные материалы.</p>	<ul style="list-style-type: none"> <li>■ Выполните данные процедуры до монтажа прибора NMS8x на патрубок.</li> <li>■ Запрещается наклонять прибор NMS8x после снятия держателя поплавка.</li> </ul>
<p>4. Установите прибор NMS8x на патрубок.</p>	<ul style="list-style-type: none"> <li>■ Убедитесь, что измерительный трос висит вертикально.</li> <li>■ Убедитесь в отсутствии перегибов и других дефектов измерительного троса.</li> </ul>
<p>5. Выкрутите винты и болты М6 (6) (болты М10 в случае использования корпуса из нержавеющей стали) и снимите крышку (5) корпуса барабана.</p> <p>6. Ослабьте два винта и снимите упор (4) барабана с тросом.</p>	<p>Не потеряйте уплотнительное кольцо и крепежные болты крышки корпуса барабана.</p>
<p>7. Осторожно снимите клейкую ленту (1) с барабана с тросом.</p>	<ul style="list-style-type: none"> <li>■ Ленту необходимо снимать руками, чтобы не повредить барабан с тросом.</li> <li>■ Убедитесь, что измерительный трос намотан точно по канавкам барабана.</li> </ul>
<p>8. Смонтируйте крышку корпуса барабана.</p>	<p>Проследите за тем, чтобы на крышке корпуса барабана было уплотнительное кольцо.</p>
<p>9. Включите питание прибора NMS8x.</p>	<p> Процедуры калибровки датчика, точки отсчета и барабана выполнять не требуется: все это делается перед поставкой.</p>

### 5.2.4 Способ установки поплавка, поставляемого отдельно



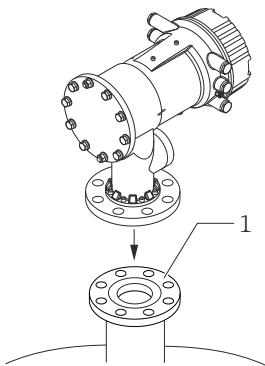
Необходимо снять с прибора NMS8x барабан с тросом, удалить с барабана с тросом ленту и установить барабан с тросом в корпус барабана, а затем установить поплавков на измерительный трос.

Используйте блоки или подставку для закрепления прибора NMS8x и обеспечения условий, необходимых для подачи электропитания на прибор NMS8x.

Процедуры	Рисунки
<ol style="list-style-type: none"> <li>1. Закрепите прибор NMS8x на блоках или на подставке.</li> <li>2. Убедитесь в том, что под прибором NMS8x имеется достаточно места.</li> </ol> <p> Будьте осторожны, не уроните прибор NMS8x.</p>	 <p style="text-align: center;">Размеры, мм (дюймы)</p>
<ol style="list-style-type: none"> <li>3. Выкрутите винты и болты М6 (6) (болты М10 в случае использования корпуса из нержавеющей стали).</li> <li>4. Снимите крышку (5) барабана, упор (4) барабана с тросом и кронштейн (2).</li> <li>5. Извлеките барабан с тросом (1) из корпуса барабана.</li> <li>6. Снимите клейкую ленту (3) с барабана с тросом.</li> <li>7. Отмотайте измерительный трос приблизительно на 250 мм (9,84 дюйм), чтобы тросовое кольцо находилось под фланцем.</li> <li>8. Установите барабан с тросом в прибор NMS8x.</li> <li>9. Установите кронштейн.</li> </ol> <p> В данном месте действует большая магнитная сила, поэтому будьте особенно внимательны и не ударьте барабан с тросом о корпус.</p> <ul style="list-style-type: none"> <li>▪ Обращайтесь с измерительным тросом осторожно. Возможны перегибы.</li> <li>▪ Проследите за тем, чтобы трос наматывался строго по канавкам.</li> </ul>	 <p style="text-align: right; font-size: small;">A0027015</p>

Процедуры	Рисунки
<p><b>10.</b> Зацепите поплавок (3) за кольцо (2).</p> <p><b>i</b></p> <ul style="list-style-type: none"> <li>▪ Проследите за тем, чтобы трос наматывался строго по канавкам.</li> <li>▪ Если это не так, снимите поплавок и барабан с тросом и повторите процедуру 7.</li> </ul>	 <p style="text-align: right;">A0029115</p>
<p><b>11.</b> Включите питание прибора NMS8x.</p> <p><b>12.</b> Выполните калибровку датчика</p> <p><b>13.</b> Закрепите поплавок (2) на измерительном тросе (1) крепежной проволокой (4).</p> <p><b>14.</b> Установите заземляющий провод (3) поплавка (сведения о монтаже заземляющего провода поплавка приведены в → ☞ 29).</p> <p><b>15.</b> Выполните калибровку точки отсчета.</p> <p><b>16.</b> Выключите питание.</p> <p><b>17.</b> Установите крышку (5) барабана с тросом.</p> <p><b>i</b></p> <ul style="list-style-type: none"> <li>▪ Калибровка датчика: → ☞ 58</li> <li>▪ Калибровка точки отсчета: → ☞ 62.</li> </ul>	 <p style="text-align: right;">A0027016</p>

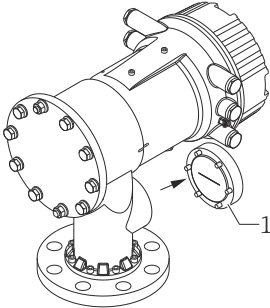
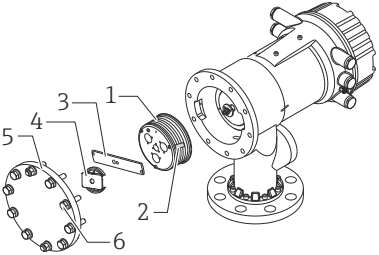
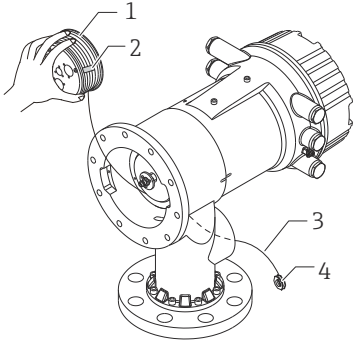



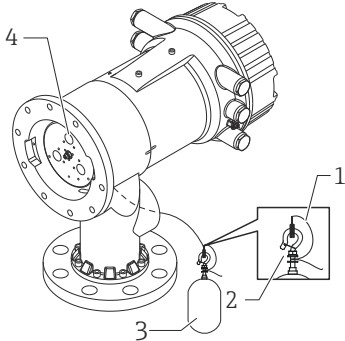
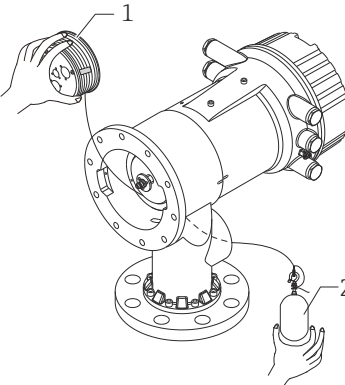

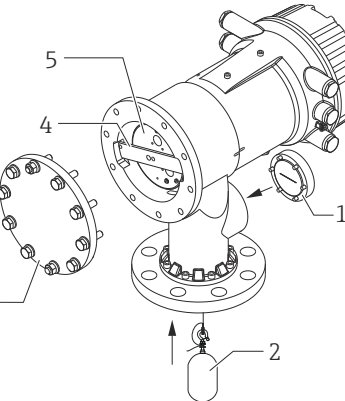
Процедуры	Рисунки
<p>18. Установите прибор NMS8x на патрубок (1) резервуара.</p> <p>19. Убедитесь в том, что поплавок не касается внутренней стенки патрубка.</p> <p>20. Включите питание.</p> <p>21. Выполните калибровку барабана.</p> <p> Калибровка барабана: →  63</p>	 <p>A0027018</p>








## 5.2.5 Установка через калибровочное окно

Поплавок диаметром 50 мм (1,97 дюйм) можно установить через калибровочное окно.

**i** Через калибровочное окно можно установить поплавки, изготовленные из следующих материалов: 50 мм SUS, 50 мм alloy C, 50 мм PTFE

Процедуры	Рисунки
<p>1. Снимите крышку (1) калибровочного окна.</p>	 <p style="text-align: right;">A0027019</p>
<p>2. Выкрутите болты М6 и винты (6) (болты М10 в случае использования корпуса из нержавеющей стали).</p> <p>3. Снимите крышку (5), упор (4) барабана с тросом и кронштейн (3).</p> <p>4. Извлеките барабан с тросом (1) из корпуса барабана.</p> <p>5. Удалите клейкую ленту (2), которая удерживает трос.</p> <p><b>i</b> Обращайтесь с измерительным тросом осторожно. Возможны перегибы.</p>	 <p style="text-align: right;">A0029117</p>
<p>6. Удерживая барабан (1) с тросом одной рукой, отмотайте измерительный трос (3) приблизительно на 500 мм (19,69 дюйм).</p> <p>7. Временно зафиксируйте трос (3) клейкой лентой (2).</p> <p>8. Вставьте тросовое кольцо (4) в корпус барабана.</p> <p>9. Протяните тросовое кольцо сквозь калибровочное окно.</p> <p><b>i</b> Обращайтесь с измерительным тросом осторожно.</p>	 <p style="text-align: right;">A0027020</p>

Процедуры	Рисунки
<p>10. Временно вставьте барабан с тросом (4) в корпус барабана.</p> <p>11. Зацепите поплавок (3) за тросовое кольцо.</p> <p>12. Закрепите поплавок на измерительном тросе крепежной проволокой (2).</p> <p>13. Установите заземляющий провод (1) поплавка (сведения о монтаже заземляющего провода поплавка приведены в → 29).</p> <p> В данном месте действует большая магнитная сила, поэтому будьте особенно внимательны и не ударьте барабан с тросом о корпус.</p> <p>■ Обращайтесь с измерительным тросом осторожно. Возможны перегибы.</p>	 <p style="text-align: right;">A0027983</p>
<p>14. Извлеките барабан с тросом из корпуса для барабана и отмотайте измерительный трос приблизительно на 500 мм (19,69 дюйм).</p> <p>15. Удерживая барабан с тросом (1), поместите поплавок (2) в калибровочное окно.</p> <p>16. Удерживайте поплавок по центру калибровочного окна.</p> <p>17. Поднимите другую руку (с барабаном с тросом), чтобы увеличить натяжение измерительного троса и не уронить поплавок.</p>	 <p style="text-align: right;">A0027985</p>
<p>18. Отпустите поплавок (2).</p> <p>19. Снимите клейкую ленту (5) с барабана с тросом.</p> <p>20. Вставьте барабан с тросом в корпус барабана.</p> <p>21. Установите кронштейн (4).</p> <p> Проследите за тем, чтобы трос наматывался строго по канавкам.</p> <p>22. Включите питание прибора NMS8x и поднимите поплавок с помощью мастера мастер <b>Переместить поплавок</b> → 57 так, чтобы тросовое кольцо было видно через калибровочное окно.</p>	 <p style="text-align: right;">A0027987</p>

Процедуры	Рисунки
<p> ▪ Убедитесь в отсутствии перегибов и других дефектов измерительного троса.</p> <p>▪ Убедитесь в том, что поплавков не касается внутренней стенки патрубка.</p> <p><b>23.</b> Выполните калибровку датчика.</p> <p> Калибровка датчика: →  58</p> <p><b>24.</b> Выполните калибровку точки отсчета.</p> <p> Калибровка точки отсчета: →  62.</p> <p><b>25.</b> Установите крышку (3) корпуса барабана и крышку (1) калибровочного окна.</p> <p><b>26.</b> Выполните калибровку барабана.</p> <p> Калибровка барабана: →  63</p>	

## Установка заземляющего провода поплавка

В зависимости от назначения и требований к взрывозащите может понадобиться электрическое заземление поплавка. В зависимости от типа поплавка процедуры заземления могут быть различными.

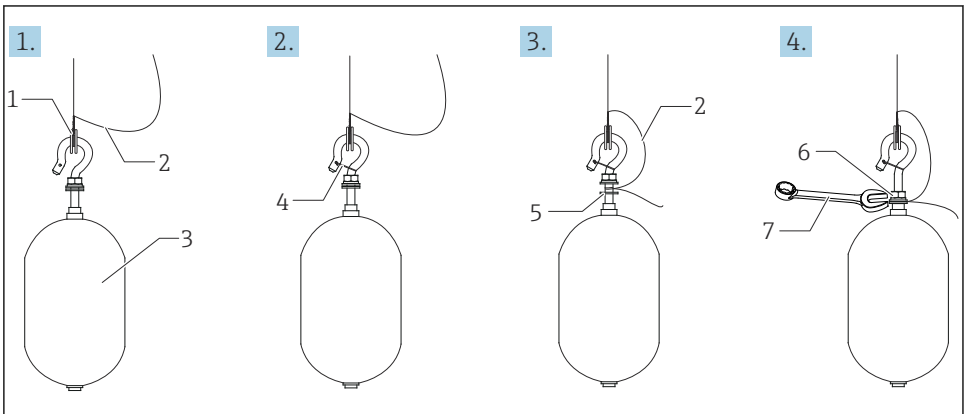


Подробные сведения об установке поплавка → 19

### Монтаж стандартного поплавка

1. Установите поплавок (3) на тросовое кольцо (1).
2. Намотайте крепежную проволоку (4) на тросовый крюк.
3. Дважды обмотайте заземляющий провод (2) между шайбами (5).
  - ↳ Если заземление не требуется (применение в невзрывоопасной зоне), пропустите данный этап.
4. Затяните гайку (6) ключом (7).

Процедура монтажа поплавка завершена.



A0028694

### 7 Монтаж поплавка

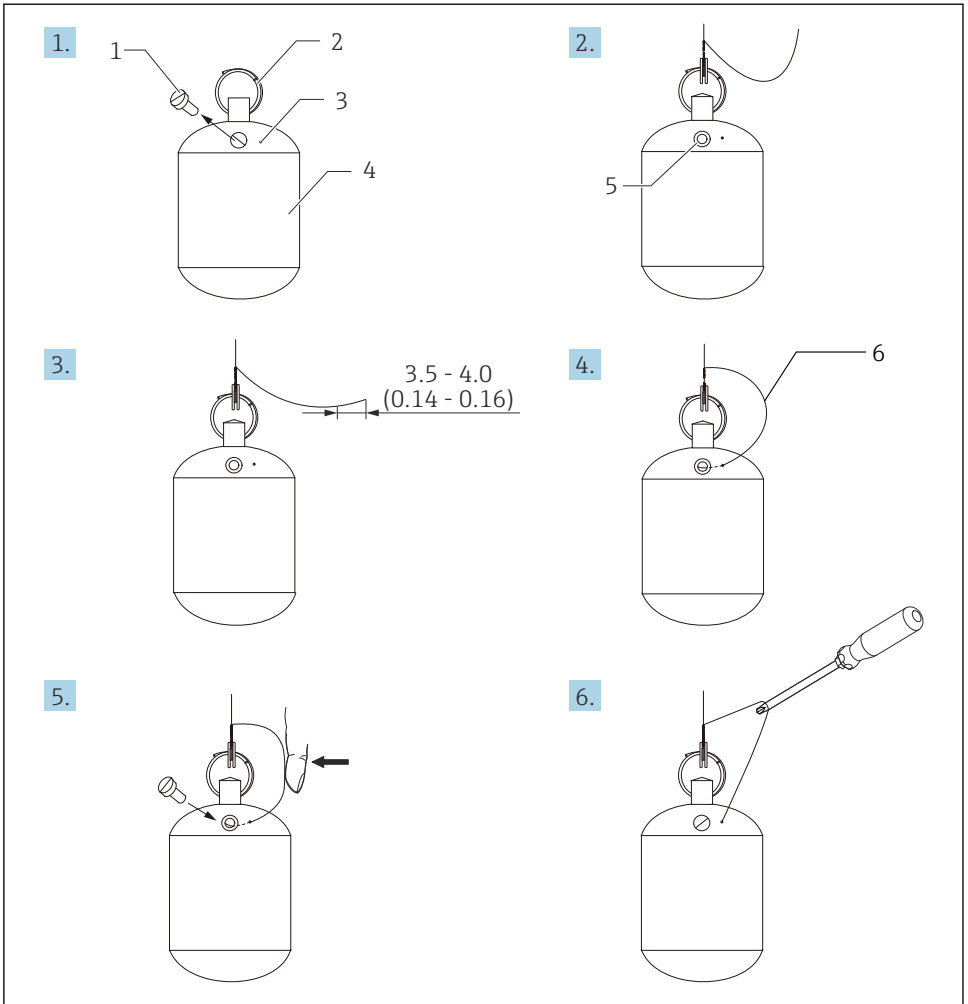
- 1 Тросовое кольцо
- 2 Заземляющий провод
- 3 Поплавок
- 4 Крепежная проволока
- 5 Шайба
- 6 Гайка
- 7 Ключ

### Монтаж поплавка из PTFE

1. Выкрутите винт (1) отверткой с плоским наконечником.
2. Установите поплавок (4) на тефлоновое кольцо (2).

3. Удалите трос с покрытием из PFA приблизительно на 3,5 до 4,0 мм (0,14 до 0,16 дюйм) для обеспечения проводимости.
  - ↳ **Трос из PTFE:** Установите заземляющий провод (6) на поплавок через прорезь (3) для размещения провода. Провод должен соприкасаться со стенкой отверстия (5) для винта.  
**Трос из SUS:** Установите заземляющий провод (6) на поплавок через прорезь (3) для размещения провода. Провод должен соприкасаться со стенкой отверстия (5) для винта. Затем проложите заземляющий провод на 10 мм (0,39 дюйм) дальше.
4. Установите заземляющий провод (6) на поплавок через прорезь (3) для размещения провода. Провод должен соприкасаться со стенкой отверстия (5) для винта.
5. Затяните винт (1).
  - ↳ Придерживайте заземляющий провод кончиками пальцев, чтобы провод не выскользнул из прорези.
6. Приподнимите поплавок отверткой и убедитесь в том, что заземляющий провод не выскальзывает из прорези.

Процедура установки поплавка из PTFE завершена.



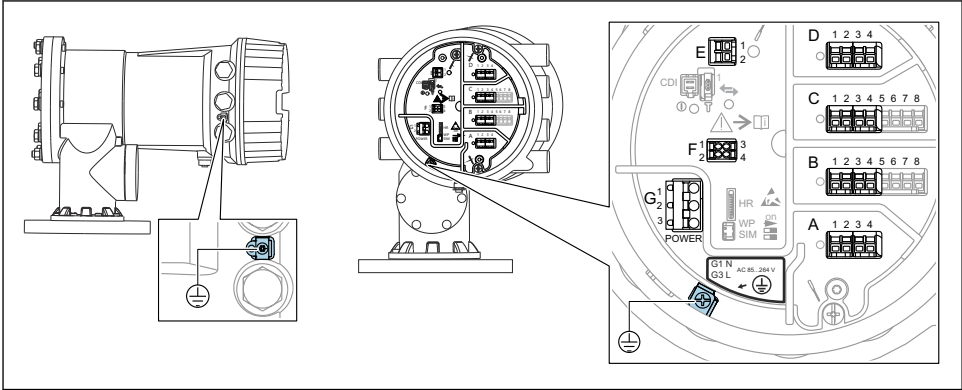
A0028696

8 Установка поплавка из PTFE. Размеры приведены в мм (дюймах)

- 1 Винт
- 2 Кольцо с покрытием из PFA
- 3 Прорезь для размещения троса
- 4 Поплавок
- 5 Отверстие для винта
- 6 Заземляющий провод

## 6 Электрическое подключение

### 6.1 Назначение клемм



A0027012

9 Клеммный отсек (типовой пример) и клеммы заземления

#### **i** Резьба корпуса

На резьбу отсека для электроники и клеммного отсека может быть нанесено антифрикционное покрытие.

Следующее указание относится ко всем материалам корпуса:

**✗ Не смазывайте резьбу корпуса.**

#### Клеммная панель A/B/C/D (гнезда для модулей ввода/вывода)

Модуль: не более четырех модулей ввода/вывода (в зависимости от кода заказа)

- Модули с четырьмя клеммами могут размещаться в любом из данных гнезд.
- Модули с восемью клеммами можно устанавливать в гнезда B и C.

**i** Конкретное размещение модулей в гнездах зависит от исполнения прибора  
→ 37.

#### Клеммная панель E

Модуль: интерфейс HART Ex i/IS

- E1: H+
- E2: H-

#### Клеммная панель F

Выносной дисплей

- F1:  $V_{CC}$  (подключается к клемме 81 выносного дисплея).
- F2: сигнал B (подключается к клемме 84 выносного дисплея).
- F3: сигнал A (подключается к клемме 83 выносного дисплея).
- F4: заземление (подключается к клемме 82 выносного дисплея).



### Клеммная панель G (для высоковольтного источника питания переменного тока и низковольтного источника питания переменного тока)

- G1: N
- G2: не подключен
- G3: L

### Клеммная панель G (для низковольтного источника питания постоянного тока)

- G1: L-
- G2: не подключен
- G3: L+

### Клеммная панель: защитное заземление

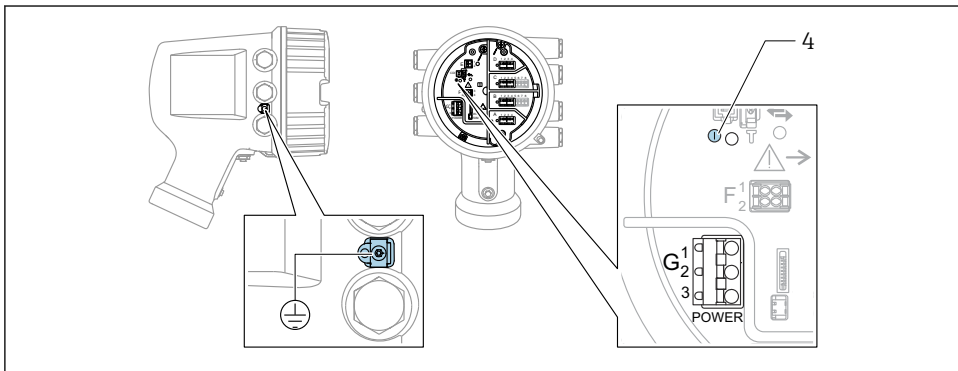
Модуль: подключение защитного заземления (винт M4)



A0018339


- 10 Клеммная панель: защитное заземление

## 6.1.1 Электропитание



A0033413

- G1 N  
 G2 не подключен  
 G3 L  
 4 Зеленый светодиод: обозначает подачу питания

 Сетевое напряжение указано на заводской табличке.

### Сетевое напряжение

#### Высоковольтный источник питания переменного тока

Рабочее значение:

100 до 240 В пер. тока (- 15% + 10%) = 85 до 264 В пер. тока, 50/60 Гц

**Низковольтный источник питания переменного тока**

Рабочее значение:

65 В пер. тока (- 20 % + 15 %) = 52 до 75 В пер. тока , 50/60 Гц

**Низковольтный источник питания постоянного тока**

Рабочее значение:

24 до 55 В пост. тока (- 20 % + 15 %) = 19 до 64 В пост. тока

**Потребляемая мощность**

Максимальная мощность зависит от конфигурации модулей. Значение указывает на максимальную полную мощность, поэтому выбирайте соответствующие кабели.

Фактическая потребляемая эффективная мощность равна 12 Вт.

**Высоковольтный источник питания переменного тока**

28,8 ВА

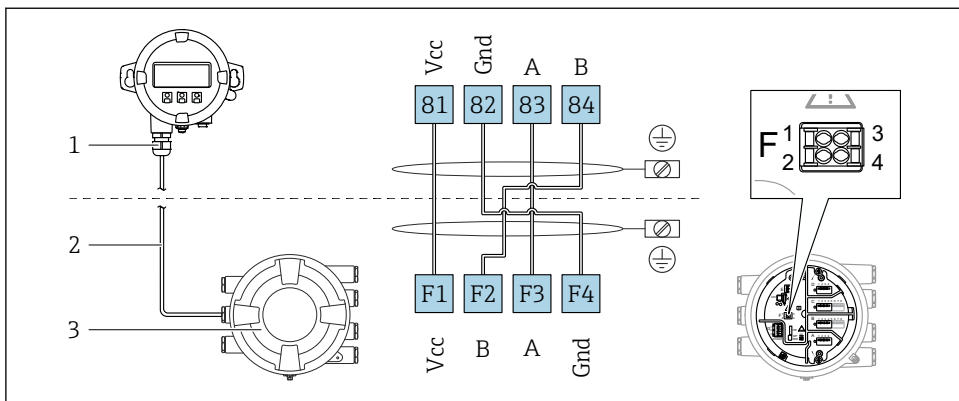
**Низковольтный источник питания переменного тока**

21,6 ВА

**Низковольтный источник питания постоянного тока**

13,4 Вт

### 6.1.2 Выносной модуль индикации и управления DKX001



A0037025

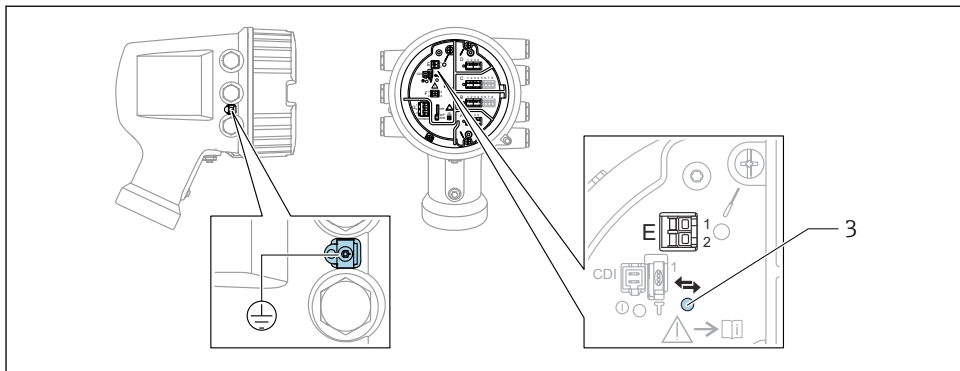
- 11 Подключение выносного модуля индикации и управления DKX001 к прибору для измерения уровня в резервуарах (NMR8x, NMS8x или NRF8x)

- 1 Выносной модуль индикации и управления
- 2 Соединительный кабель
- 3 Прибор для измерения уровня в резервуарах (NMR8x, NMS8x или NRF8x)

**i** Выносной модуль индикации и управления DKX001 предлагается в качестве принадлежности. Подробную информацию см. в документе SD01763D.

- i**
  - Измеренное значение отображается одновременно на экране модуля DKX001 и на локальном модуле индикации и управления.
  - Одновременный доступ к меню управления через оба модуля невозможен. В случае входа в меню управления через один модуль второй модуль автоматически блокируется. Модуль заблокирован до тех пор, пока не будет закрыто меню управления во втором модуле (возврат к индикации измеренного значения).

### 6.1.3 Интерфейс HART Ex i/IS



A0033414

E1 H+

E2 H-

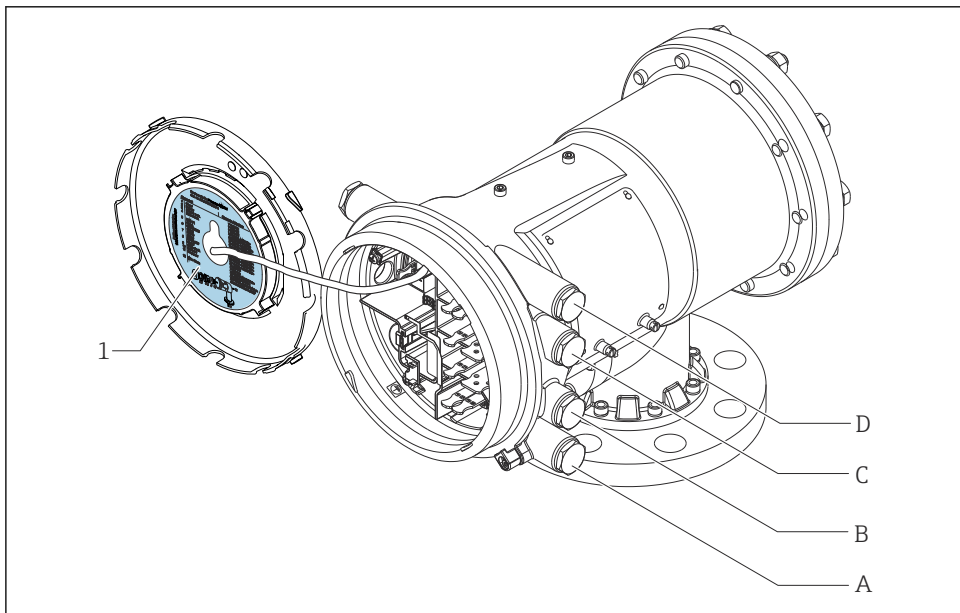
3 Оранжевый светодиод обозначает обмен данными



Данный интерфейс всегда работает как основное ведущее устройство HART для подключенных ведомых преобразователей HART. Модули аналогового ввода/вывода можно настраивать как ведущие или ведомые устройства HART → 40 → 43.

### 6.1.4 Гнезда для модулей ввода/вывода

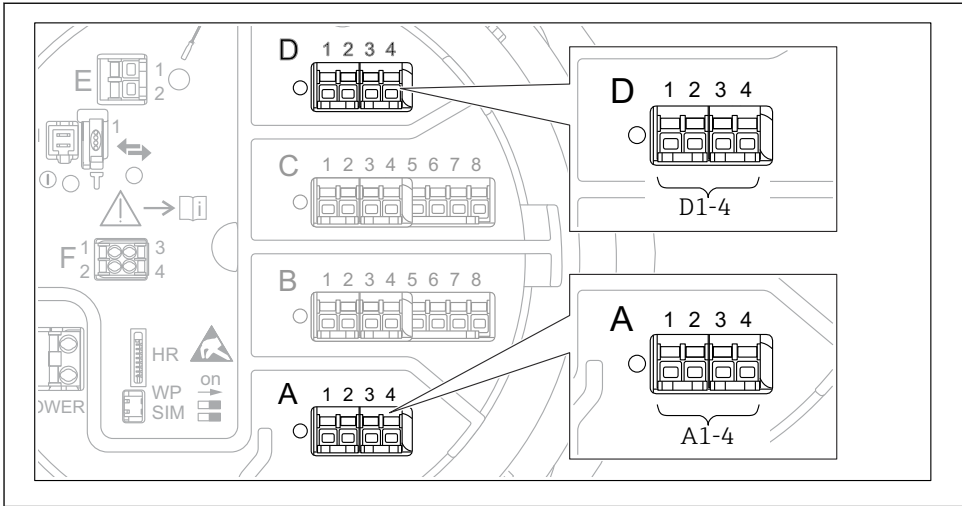
В клеммном отсеке имеется четыре гнезда (А, В, С и D) для модулей ввода/вывода. В зависимости от исполнения прибора (позиции заказа 040, 050 и 060) в данных гнездах размещаются разные модули ввода/вывода. Кроме того, назначение гнезд в конкретном приборе приводится на табличке, прикрепленной к задней крышке дисплея.



A0030120

- 1 Табличка, на которой (помимо прочего) указаны модули, устанавливаемые в гнезда с А по D.
- A Кабельный ввод для гнезда А
- B Кабельный ввод для гнезда В
- C Кабельный ввод для гнезда С
- D Кабельный ввод для гнезда D

### 6.1.5 Клеммы модуля Modbus, модуля V1 или модуля WM550



A0031200

- 12 Обозначение модулей Modbus, V1 или WM550 (примеры). В зависимости от исполнения прибора данные модули могут находиться в гнезде B или C.

В зависимости от исполнения прибора модуль Modbus и (или) V1 или WM550 может находиться в разных гнездах клеммного отсека. В меню управления интерфейсы Modbus и V1 или WM550 привязаны к соответствующим гнездам и клеммам данных гнезд: **A1-4, B1-4, C1-4, D1-4**.

#### Клеммы модуля Modbus

Обозначение модуля в меню управления: **Modbus X1-4** (X = A, B, C или D).

- X1<sup>1)</sup>
  - Название клеммы: S.
  - Описание: экран кабеля через конденсатор соединяется с заземлением.
- X2<sup>1)</sup>
  - Название клеммы: 0V.
  - Описание: общее опорное напряжение.
- X3<sup>1)</sup>
  - Название клеммы: V-.
  - Описание: провод неинвертируемого сигнала.
- X4<sup>1)</sup>
  - Название клеммы: A+.
  - Описание: провод инвертируемого сигнала.

1) Здесь символ X обозначает одно из гнезд, A, B, C или D.

### Клеммы модуля V1 и WM550


Обозначение модуля в меню управления: **V1 X1-4** или **WM550 X1-4**; (X = A, B, C или D).

- X1 <sup>2)</sup>
  - Название клеммы: S.
  - Описание: экран кабеля через конденсатор соединяется с заземлением.
- X2 <sup>1)</sup>
  - Название клеммы: -.
  - Описание: не подключено.
- X3 <sup>1)</sup>
  - Название клеммы: B-.
  - Описание: сигнал контура протокола (-).
- X4 <sup>1)</sup>
  - Название клеммы: A+.
  - Описание: сигнал контура протокола (+).

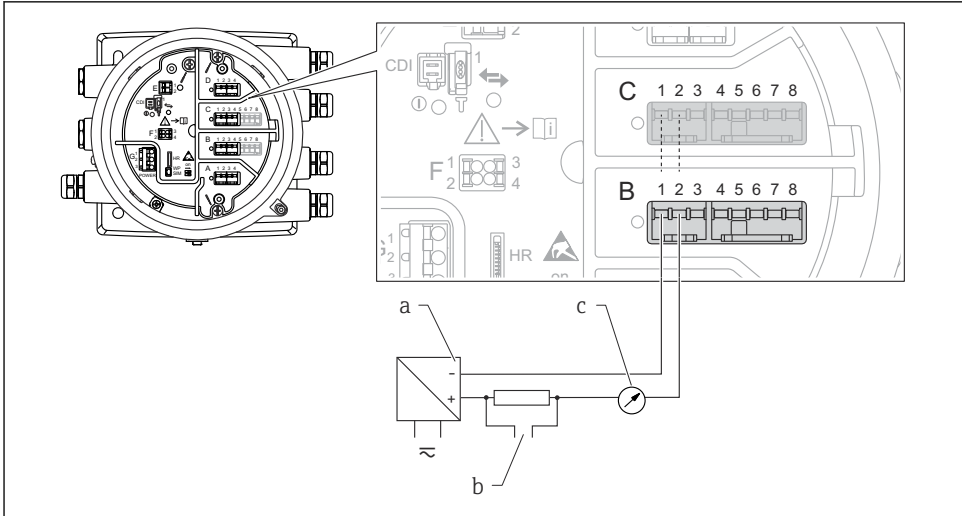
---

2) Здесь символ X обозначает одно из гнезд, A, B, C или D.


### 6.1.6 Подключение модуля аналогового ввода/вывода для работы в пассивном режиме

-  При работе в пассивном режиме сетевое напряжение для линии связи должно поступать от внешнего источника.
- Электрическое подключение должно быть выполнено согласно штатному рабочему режиму модуля аналогового ввода/вывода; см. следующие чертежи.

"Режим работы" = "4..20мА выход" или "HART подч.устр-во+4..20мА выход"



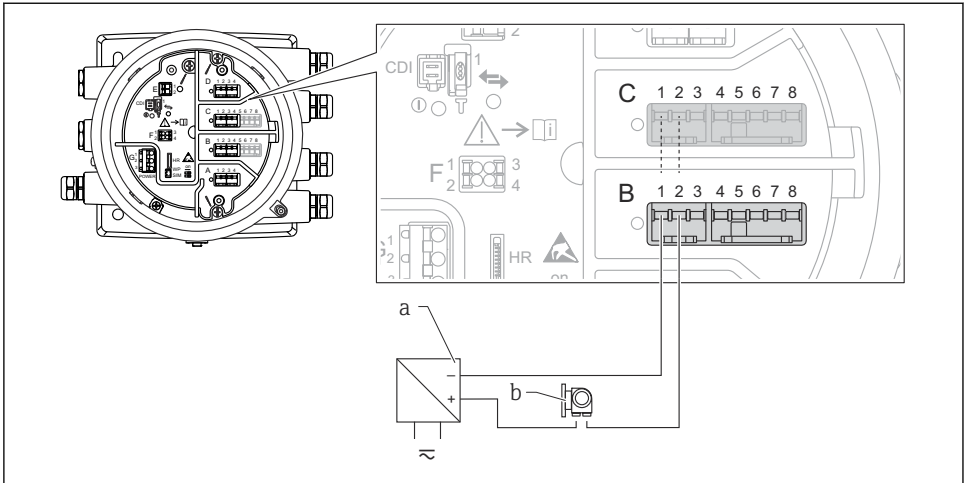
A0027931

 13 Использование модуля аналогового ввода/вывода в режиме пассивного выхода

- a* Источник питания
- b* Выход сигнала HART
- c* Анализ аналогового сигнала



### "Режим работы" = "4..20мА вход" или "HART мастер+4..20мА вход"



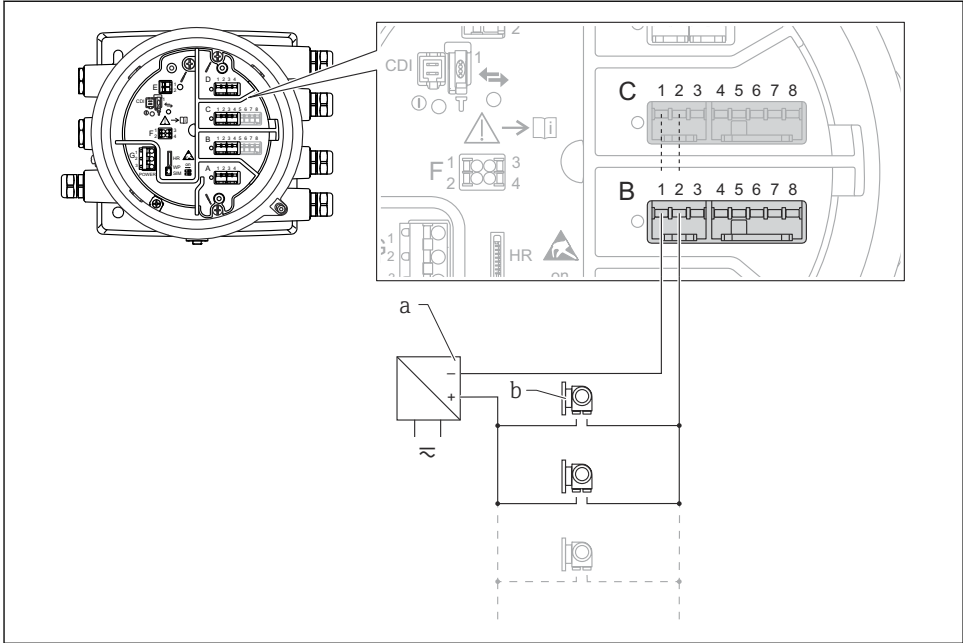
A0027933

14 Использование модуля аналогового ввода/вывода в режиме пассивного входа

*a* Источник питания

*b* Внешнее устройство с выходным сигналом 4...20 мА и/или HART

"Режим работы" = "Главный модуль HART"



A0027934

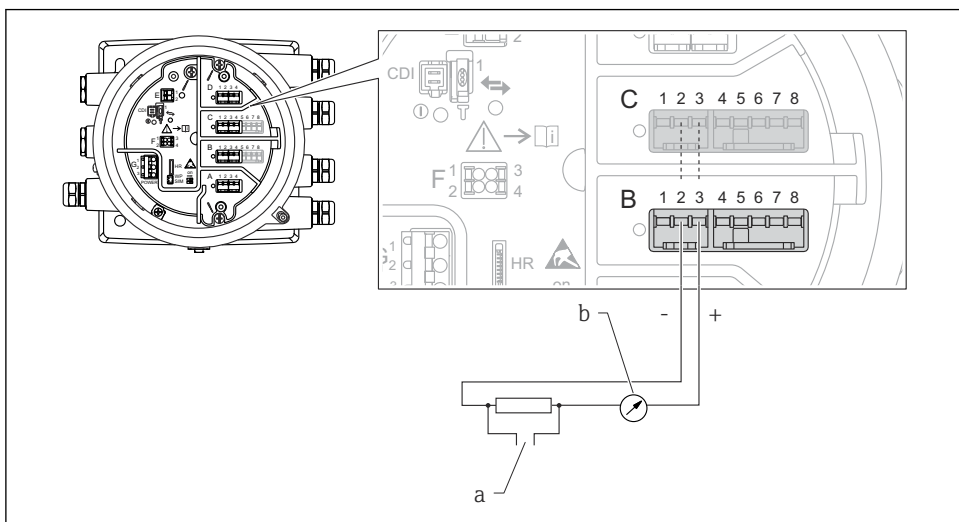
15 Использование модуля аналогового ввода/вывода в режиме пассивного ведущего устройства HART

- a Источник питания
- b Не более 6 внешних устройств с выходным сигналом HART

### 6.1.7 Подключение модуля аналогового ввода/вывода для работы в активном режиме

- i** При работе в активном режиме сетевое напряжение для линии связи поступает от самого прибора. Внешний источник питания не требуется.
- Электрическое подключение должно быть выполнено согласно штатному рабочему режиму модуля аналогового ввода/вывода; см. следующие чертежи.
- i** Максимально допустимое потребление тока подключенными устройствами HART: 24 мА (по 4 мА на каждое устройство, если подключено 6 устройств).
- Выходное напряжение модуля Ex-d: от 17,0 В при 4 мА до 10,5 В при 22 мА.
- Выходное напряжение модуля Ex-ia: от 18,5 В при 4 мА до 12,5 В при 22 мА.

"Режим работы" = "4..20мА выход" или "HART подч.устр-во+4..20мА выход"

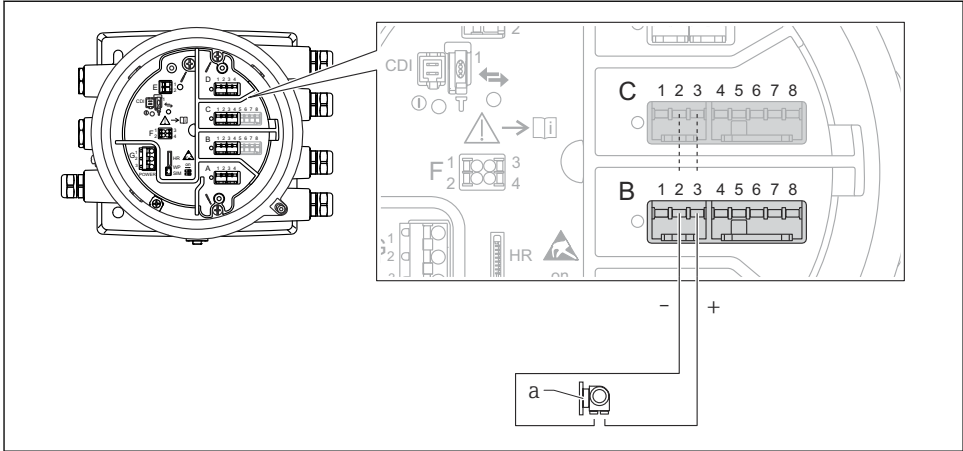


A0027932

**16** Использование модуля аналогового ввода/вывода в режиме активного выхода

- a* Выход сигнала HART
- b* Анализ аналогового сигнала

"Режим работы" = "4..20мА вход" или "HART мастер+4..20мА вход"

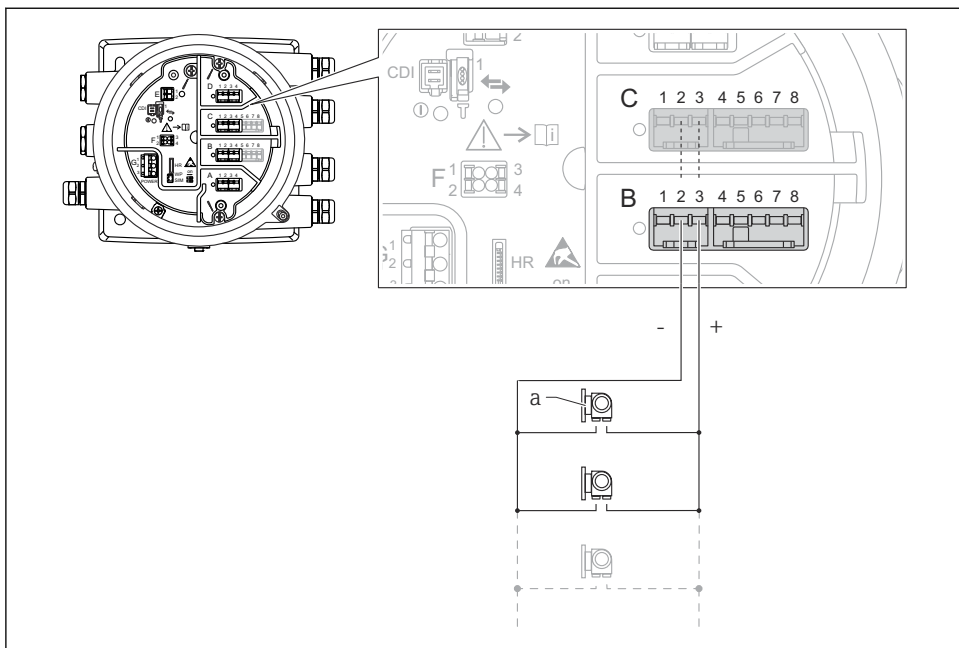


A0027935

17 Использование модуля аналогового ввода/вывода в режиме активного входа

a Внешнее устройство с выходным сигналом 4...20 мА и/или HART

## "Режим работы" = "Главный модуль HART"



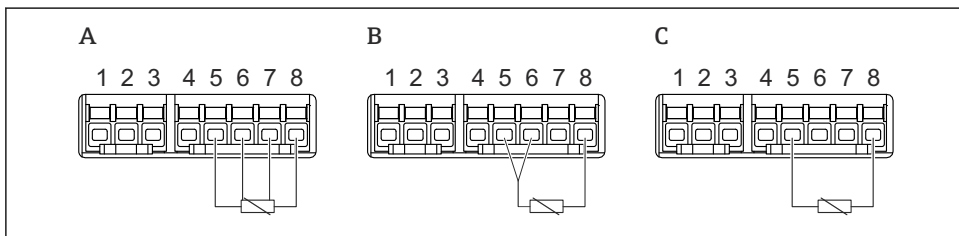
A0027936

18 Использование модуля аналогового ввода/вывода в режиме активного ведущего устройства HART

a Не более 6 внешних устройств с выходным сигналом HART

**i** Максимально допустимое потребление тока всеми подключенными устройствами HART составляет 24 мА (по 4 мА на каждое устройство, если подключено 6 устройств).

### 6.1.8 Подключение термометра сопротивления



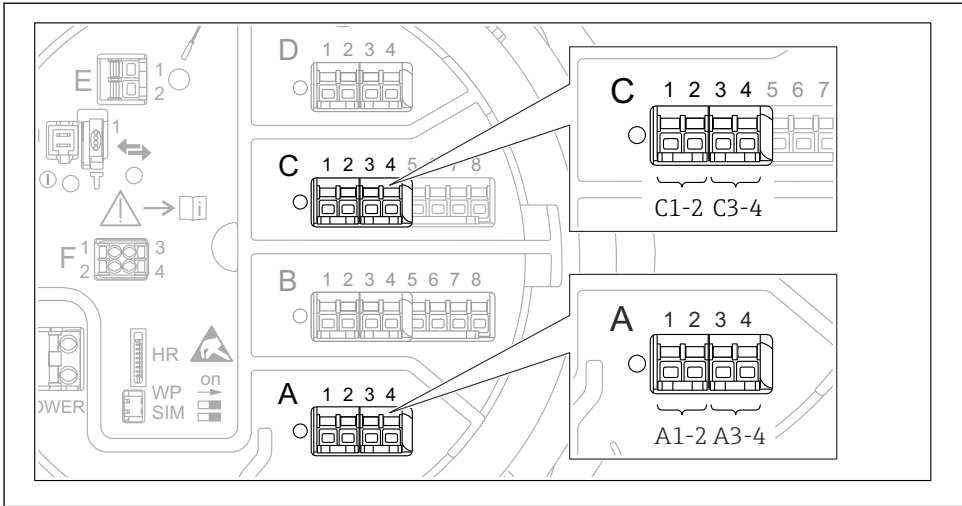
A0026371

A 4-проводное подключение термометра сопротивления

B 3-проводное подключение термометра сопротивления

C 2-проводное подключение термометра сопротивления

### 6.1.9 Клеммы модуля цифрового ввода/вывода



A0026424

19 Обозначение цифровых входов и выходов (примеры)

- Каждый модуль цифрового ввода/вывода реализует два входа или два выхода.
- В меню управления каждому входу или выходу назначается соответствующее гнездо и две клеммы в данном гнезде. Например, обозначение **A1-2** соответствует клеммам 1 и 2 гнезда **A**. То же относится к гнездам **B**, **C** и **D**, если в них находятся модули цифрового ввода/вывода.
- Для каждой из данных клеммных пар можно выбрать в меню управления следующие рабочие режимы:
  - деактивация;
  - пассивный выход;
  - пассивный вход;
  - активный вход.

## 6.2 Требования, предъявляемые к подключению

### 6.2.1 Спецификация кабелей

#### Клеммы

**Поперечное сечение проводника 0,2 до 2,5 мм<sup>2</sup> (24 до 13 AWG).**

Используйте клеммы с функцией «сигнал и источник питания».

- Пружинные клеммы (NMx8x-xx1...)
- Винтовые клеммы (NMx8x-xx2...)

**Поперечное сечение проводника не более 2,5 мм<sup>2</sup> (13 AWG).**

Используйте для клемм с функцией «клемма заземления» в клеммном отсеке.

**Поперечное сечение проводника не более 4 мм<sup>2</sup> (11 AWG).**

Используйте для клемм с функцией «клемма заземления» на корпусе.

#### Сеть питания

Стандартный кабель прибора подходит для сети питания.

#### Коммуникационная линия HART

- Обычного кабеля достаточно, если используется только аналоговый сигнал.
- При использовании протокола HART рекомендуется применять экранированный кабель. Учитывайте концепцию заземления системы.

#### Коммуникационная линия Modbus

- Соблюдайте предписания в отношении кабеля, разработанные телекоммуникационной ассоциацией, TIA-485-A.
- Дополнительные условия: используйте экранированный кабель.

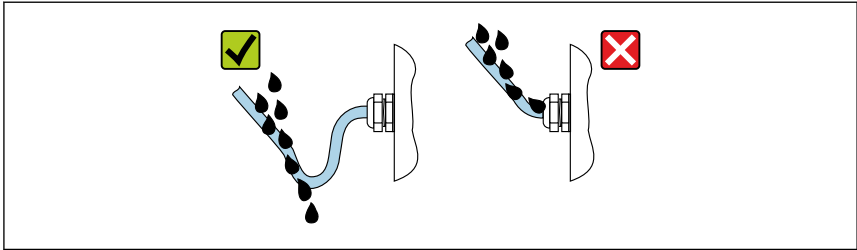
#### Коммуникационная линия V1

- 2-жильная витая пара с экраном или без экрана
- Сопротивление одиночного кабеля:  $\leq 120 \text{ Ом}$
- Емкость между проводами:  $\leq 0,3 \text{ мкФ}$

### 6.3 Обеспечение требуемой степени защиты

Чтобы обеспечить требуемую степень защиты, после электрического подключения выполните описанные ниже процедуры:

1. Убедитесь в том, что уплотнения корпуса чистые и закреплены правильно. При необходимости просушите, очистите или замените уплотнения.
2. Затяните все винты на корпусе и прикрутите крышки.
3. Плотно затяните кабельные уплотнения.
4. Во избежание проникновения влаги через кабельный ввод следует проложить кабель так, чтобы он образовал обращенную вниз петлю («водяную ловушку») перед кабельным вводом.



A0029278

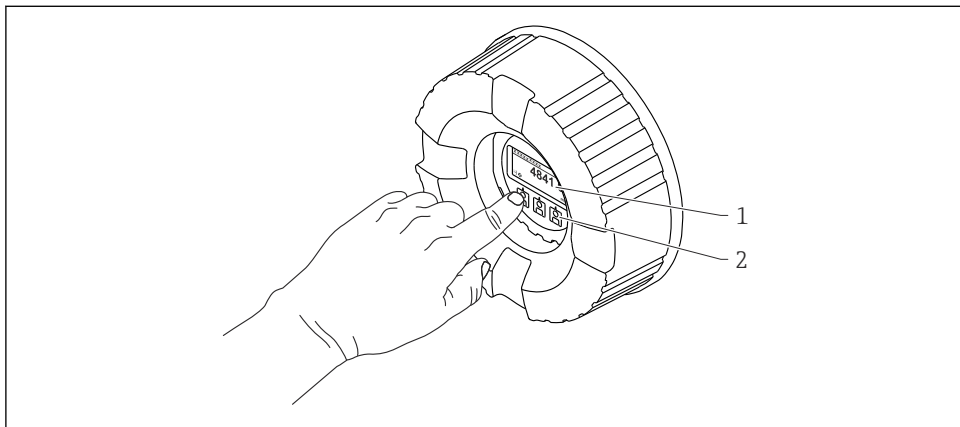
5. Вставьте заглушки, соответствующие классу безопасности прибора (например, Ex d/XP).



## 7 Ввод в эксплуатацию

### 7.1 Методы управления

#### 7.1.1 Управление с помощью местного дисплея

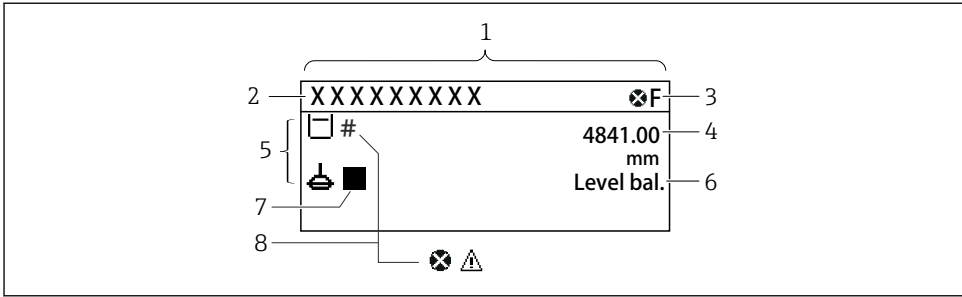


A0028345

#### 20 Элементы индикации и управления

- 1 Жидкокристаллический дисплей (ЖК-дисплей)
- 2 Оптические кнопки, с возможностью управления через стекло крышки. При использовании прибора без стекла крышки достаточно поднести палец к оптическому датчику для активации. Не нажимайте сильно.


## Стандартное окно (отображение измеренного значения)



A0028702

21 Типичный внешний вид основного экрана (отображение измеренного значения)

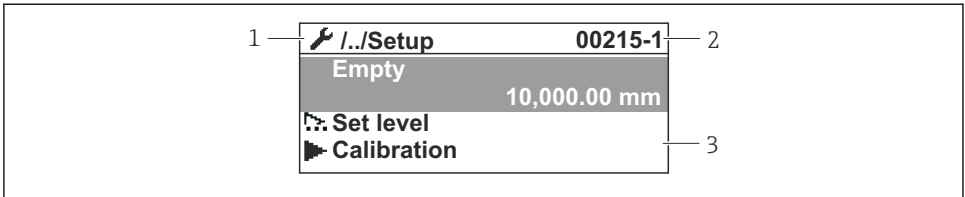
- 1 Модуль дисплея
- 2 Идентификатор прибора
- 3 Область состояния
- 4 Область отображения измеренных значений
- 5 Область отображения измеренного значения и символов состояния
- 6 Отображение состояния процесса измерения
- 7 Символ состояния процесса измерения
- 8 Символ состояния измеренного значения

 Значение отображаемых символов: см. руководство по эксплуатации (ВА) прибора.

### Окно навигации (меню управления)

Для доступа к меню управления (окну навигации) выполните следующие действия:

1. При отображении стандартного окна нажмите кнопку **Е** и удерживайте ее нажатой не менее двух секунд.
  - ↳ Отображается контекстное меню.
2. Выберите **Блокировка кнопок выкл.** из контекстного меню и подтвердите выбор нажатием кнопки **Е**.
3. Еще раз нажмите кнопку **Е** для перехода к меню управления.

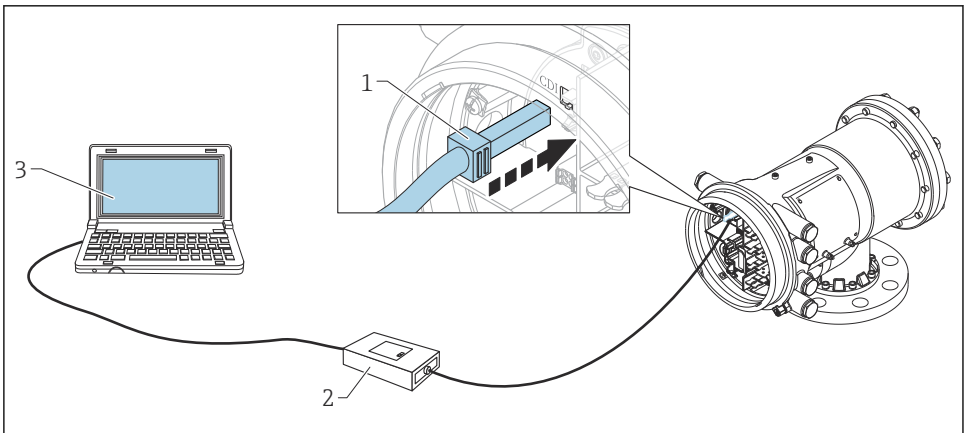


A0047115

### 22 Окно навигации

- 1 Текущее подменю или мастер
- 2 Код быстрого доступа
- 3 Область навигации на дисплее

## 7.1.2 Управление посредством служебного интерфейса и ПО FieldCare/ DeviceCare

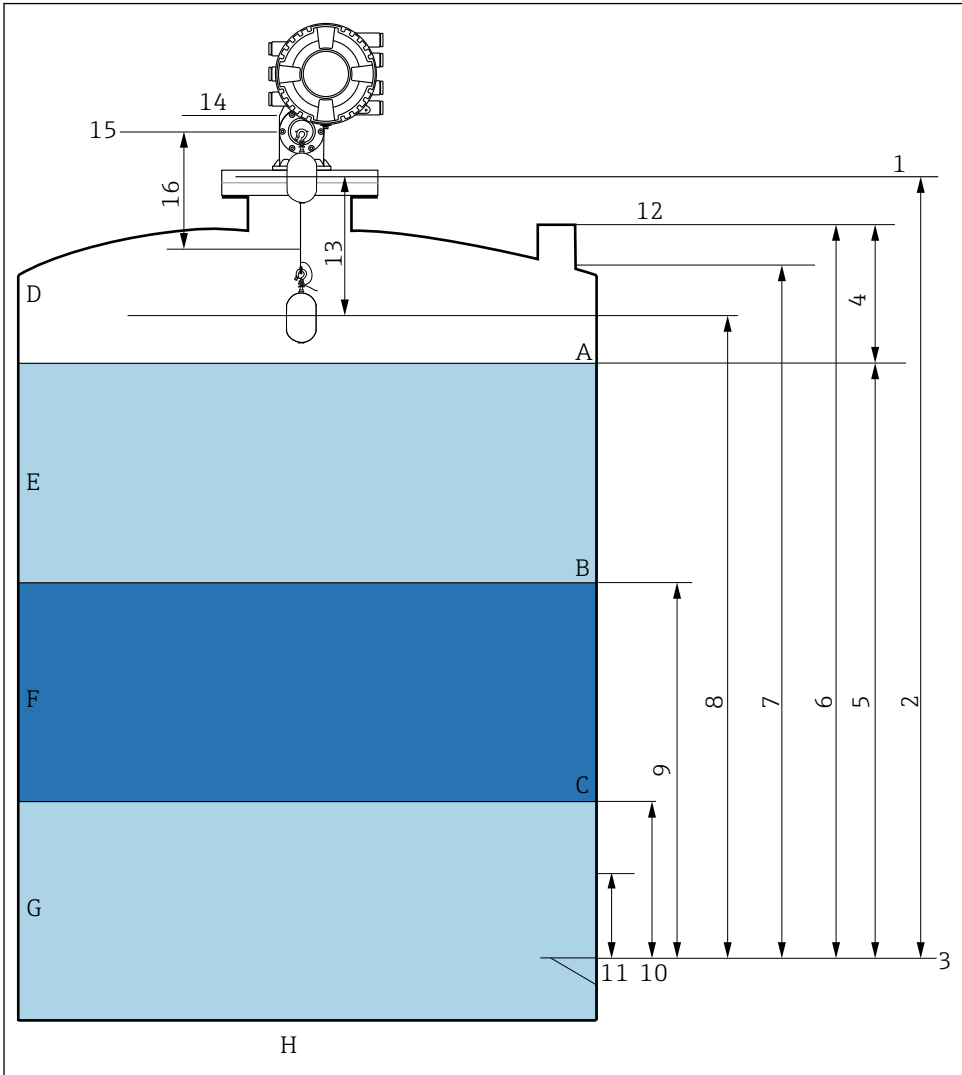


A0026993

### 23 Управление посредством служебного интерфейса

- 1 Служебный интерфейс (CDI – единый интерфейс доступа к данным, разработанный компанией Endress+Hauser)
- 2 Коммутирующее устройство FXA291
- 3 Компьютер с управляющей программой FieldCare и драйвером (COM DTM) CDI Communication FXA291

## 7.2 Термины, связанные с измерением уровня в резервуарах



A0026916

▣ 24 Термины, связанные с монтажом прибора NMS8x (на примере NMS81)

- A Уровень жидкости
- B Верхняя граница раздела фаз
- C Нижняя граница раздела фаз
- D Газообразная фаза
- E Верхняя фаза
- F Промежуточная фаза

- G Нижняя фаза
- H Дно резервуара
- 1 Высота отсчета для измерения
- 2 Пустой
- 3 Базовая пластина
- 4 Пустота в резервуаре
- 5 Уровень в резервуаре
- 6 Реф.высота резервуара
- 7 Верхний уровень остановки (регулируемый)
- 8 Позиция поплавка
- 9 Верхний межфазный уровень
- 10 Нижний межфазный уровень
- 11 Ниж.уровень остановки (регулируемый)
- 12 Точка отсчета начала погружения
- 13 Расстояние
- 14 Механический упор
- 15 Положение отсчета
- 16 Зона медленного подъема

## 7.3 Начальные параметры

В зависимости от характеристик прибора NMS8x необходимость в некоторых начальных параметрах может отсутствовать.


### 7.3.1 Настройка языка отображения

#### Настройка языка отображения с помощью модуля дисплея

1. При отображении стандартного окна ( ) нажмите кнопку E. При необходимости выберите **Блокировка кнопок выкл.** из контекстного меню и снова нажмите кнопку E.
  - ↳ Будет отображено меню Language.
2. Откройте меню Language и выберите язык отображения.

#### Настройка языка отображения посредством управляющей программы (например, FieldCare)

1. Перейдите к меню: Настройка → Расширенная настройка → Дисплей → Language
2. Выберите язык отображения.

 Данная настройка применяется только к языку отображения. Чтобы установить язык с помощью управляющей программы, используйте функцию установки языка управляющей программы FieldCare или DeviceCare соответственно.

### 7.3.2 Установка часов реального времени

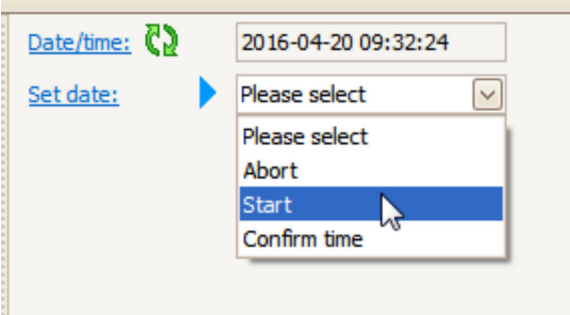
#### Установка часов реального времени посредством модуля дисплея

1. Перейдите к меню: Настройка → Расширенная настройка → Дата / время → Установить дату

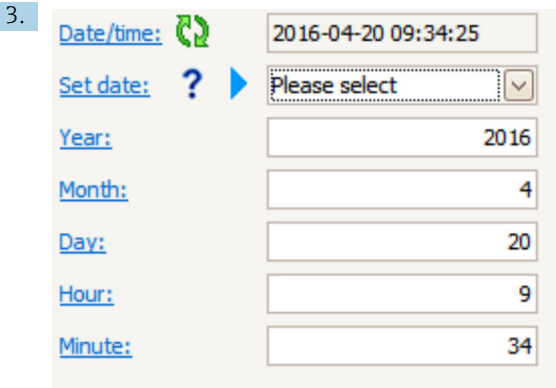
2. Установите текущую дату и время на часах реального времени с помощью следующих параметров: **Year**, **Month**, **Day**, **Hour**, **Minutes**.

### Установка часов реального времени с помощью управляющей программы (например, FieldCare)

1. Перейдите к меню: Настройка → Расширенная настройка → Дата / время
- 2.






В параметре Установить дату выберите Старт.



Установите текущую дату и время с помощью следующих параметров: **Year**, **Month**, **Day**, **Hour**, **Minutes**.

4.

<a href="#">Date/time:</a>		2016-04-20 09:35:49
<a href="#">Set date:</a>	 	Please select
<a href="#">Year:</a>		Please select
<a href="#">Month:</a>		Abort
<a href="#">Day:</a>		Start
<a href="#">Hour:</a>		9
<a href="#">Minute:</a>		34

The image shows a web interface for setting a date and time. The 'Set date:' dropdown menu is open, showing options: 'Please select', 'Abort', 'Start', and 'Confirm time'. A mouse cursor is pointing at 'Confirm time'.

В параметре Установить дату выберите Confirm time.

↳ На часах реального времени будут установлены текущая дата и время.

## 7.4 Калибровка

После монтажа или замены прибора NMS8x или его компонентов (модуля датчика, блока преобразования, барабана с тросом или измерительного троса) выполните следующие процедуры калибровки в следующем порядке:

1. Калибровка датчика
2. Калибровка точки отсчета
3. Калибровка барабана

Выполнение некоторых процедур калибровки может не потребоваться в зависимости от особенностей монтажа, регулировки или замены прибора (см. следующую таблицу).

Тип монтажа / замены		Этап калибровки		
		1. Калибровка датчика	2. Калибровка точки отсчета	3. Калибровка барабана
Сборный монтаж		Не требуется	Не требуется	Не требуется
Поплавок поставляется отдельно		Требуется	Требуется	Требуется
Монтаж поплавка через калибровочное окно		Требуется	Требуется	Требуется
Замена / техническое обслуживание	Барабан с тросом	Требуется	Требуется	Требуется
	Поплавок	Не требуется	Требуется	Требуется
	Модуль датчика / Блок преобразования	Требуется	Требуется	Требуется

### 7.4.1 Проверка поплавка и барабана с тросом

Прежде чем устанавливать прибор NMS8x, убедитесь в том, что перечисленные ниже данные поплавок и барабана с тросом, напечатанные на заводской табличке, совпадают с данными, которые запрограммированы в приборе.

#### Параметры для подтверждения

Параметры	Перейдите в меню:
Диаметр буйка	Настройка → Расширенная настройка → Конфиг.датчика → Бук → Диаметр буйка
Вес буйка	Настройка → Расширенная настройка → Конфиг.датчика → Бук → Вес буйка
Объем буйка	Настройка → Расширенная настройка → Конфиг.датчика → Бук → Объем буйка
Балансовый объем буйка	Настройка → Расширенная настройка → Конфиг.датчика → Бук → Балансовый объем буйка
Длина окружности барабана	Настройка → Расширенная настройка → Конфиг.датчика → Пров.барабан
Вес груза	Эксперт → Сенсор → Конфиг.датчика → Пров.барабан → Вес груза

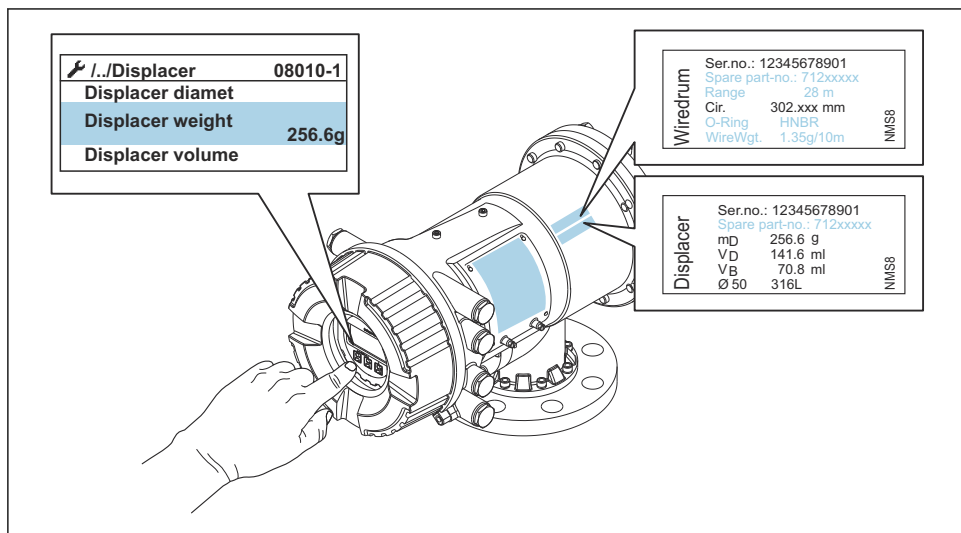


## Подтверждение данных

### Процедура подтверждения данных

1. Проверьте совпадение фактических значений диаметра, массы, объема и балансового объема поплавка с параметрами Диаметр буйка, Вес буйка, Объем буйка и Балансовый объем буйка.
2. Проверьте совпадение фактической окружности барабана и массы троса с параметрами Длина окружности барабана и Вес груза.

На этом процедура подтверждения данных завершена.



A0028697

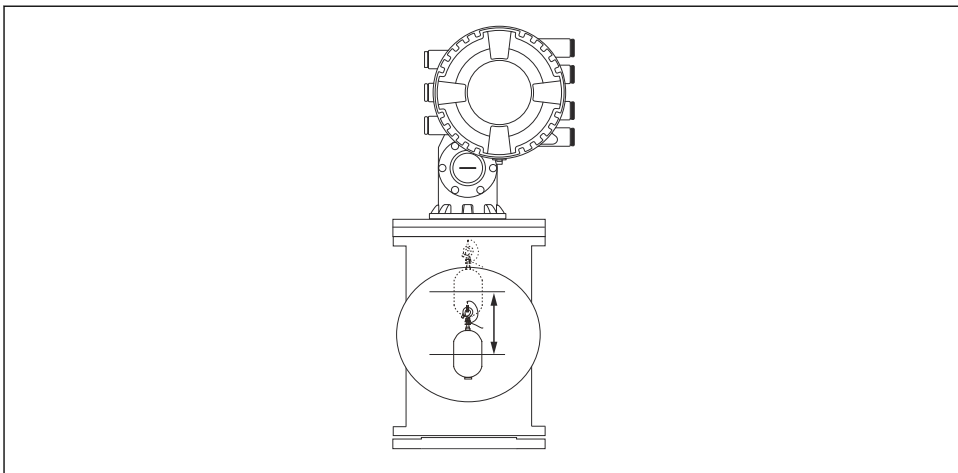
25 Подтверждение данных

### 7.4.2 Перемещение поплавка

Управление перемещением поплавка является дополнительной опцией: ее можно использовать для изменения текущего положения поплавка с целью более удобного выполнения процедур калибровки.

1. Убедитесь в том, что упор барабана с тросом снят.
2. Перейдите в меню: Настройка → Калибровка → Переместить поплавок → Переместить дистанцию
3. Укажите расстояние относительного перемещения для параметра Переместить дистанцию.
4. Выберите опцию Движ.вниз или Движ.вверх
5. Выберите опцию Да.

На этом процедура ввода команд перемещения поплавка завершена.



A0029119

#### 26 *Перемещение поплавка*

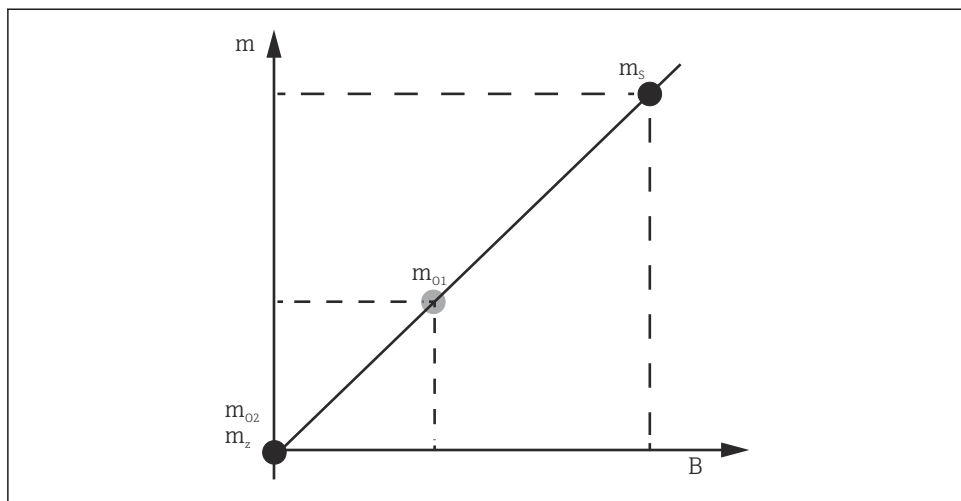
### 7.4.3 Калибровка датчика

Калибровка датчика позволяет отрегулировать режим весового измерения для блока преобразования. Данная калибровка состоит из следующих этапов:

- калибровка нуля АЦП;
- калибровка смещения АЦП;
- калибровка шкалы АЦП.

Для калибровки уравнивающего груза АЦП можно использовать 0 г или уравнивающий груз (от 0 до 100 г).

**i** Для измерения плотности не рекомендуется использовать уравнивающий груз 0 г.



A0029472

### 27 Концепция калибровки датчика

$m$  Масса поплавка

$B$  Двоичное значение аналого-цифрового преобразователя (АЦП)







$m_s$  Весовая шкала



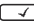





$m_{o1}$  Уравновешивающий груз от 0 до 100 г (рекомендуется 50 г)

$m_{o2}$  Уравновешивающий груз 0 г

$m_z$  Нулевая масса

## Процедура калибровки

Этап	С использованием поплавка	С использованием уравновешивающего груза	Описание
1.	 <p>A0028000</p>	 <p>A0028000</p>	<ul style="list-style-type: none"> <li>■ Перейдите в меню: Настройка → Калибровка → Калибровка датчика → Калибровка датчика</li> <li>■ Укажите массу уравновешивающего груза для параметра Offset weight, используемого на этапе 3 (0,0 г при использовании только поплавка).</li> <li>■ Введите значение для параметра Span weight, используемого на этапе 4 (масса поплавка, указанная на заводской табличке).</li> </ul>
2.	 <p>A0027999</p>	 <p>A0028001</p>	<ul style="list-style-type: none"> <li>■ Приподнимите или снимите поплавок.</li> <li>■ Нажмите кнопку  для перехода к следующему параметру.</li> <li>■ На дисплее будет отображена надпись Измерение нул. веса.</li> <li>■ Подождите, пока для процедуры Калибровка нуля не будет отображена надпись Завершено и процесс калибровки не перейдет в режим ожидания.</li> </ul> <p> Если поплавок приподнят, не отпускайте его до завершения данного этапа.</p>

Этап	С использованием поплавка	С использованием уравнивающего груза	Описание
3.	 <p>A0027999</p>	 <p>A0028002</p>	<ul style="list-style-type: none"> <li>■ Убедитесь в том, что для параметра Калибровка смещения отображается опция Поместить вес смещения.</li> <li>■ Удерживайте поплавок или подсоедините уравнивающий груз.</li> <li>■ Нажмите кнопку  для перехода к следующему параметру.</li> <li>■ На дисплее будет отображена надпись Измерение веса смещения.</li> <li>■ Подождите, пока для процедуры Калибровка смещения не будет отображена надпись Завершено и процесс калибровки не перейдет в режим ожидания.</li> </ul> <p> Если поплавок приподнят, не отпускайте его до завершения данного этапа.</p>
4.	 <p>A0028000</p>	 <p>A0028000</p>	<ul style="list-style-type: none"> <li>■ Отпустите поплавок или установите его на измерительное кольцо (если на предыдущем этапе использовался уравнивающий груз).</li> <li>■ Нажмите кнопку  для перехода к следующему параметру.</li> <li>■ На дисплее будет отображена надпись Измерение веса пролета.</li> <li>■ Подождите, пока для процедуры Шаг калибровки не будет отображена надпись Завершено и процесс калибровки не перейдет в режим ожидания.</li> <li>■ Выберите пункт Следующий.</li> <li>■ Подождите, пока для процедуры Калибровка датчика не будет отображена надпись Завершено и процесс калибровки не перейдет в режим ожидания.</li> </ul> <p>На этом калибровка датчика завершена.</p> <p> Не допускайте раскачивания поплавка, старайтесь удерживать его в максимально стабильном положении.</p>

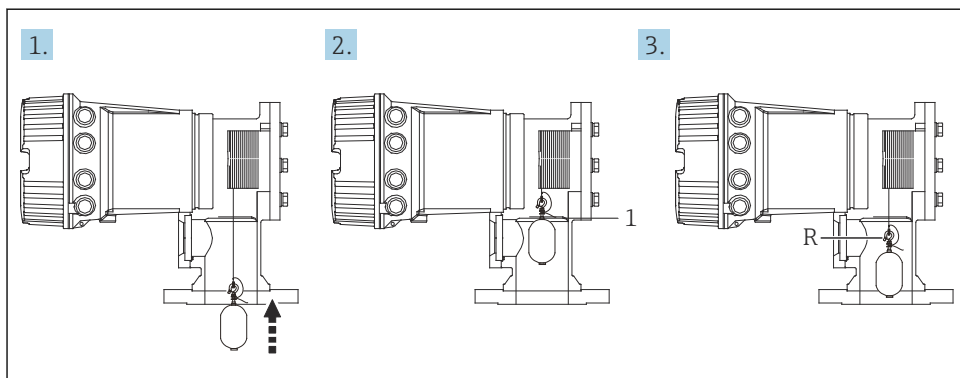
## 7.4.4 Калибровка точки отсчета

### Процедура калибровки точки отсчета

Калибровка точки отсчета используется для настройки длины опускания поплавка до механического упора, при которой уровень в резервуаре считается нулевым.

1. Перейдите в меню: Настройка → Калибровка → Эталон.калибровка → Эталон.калибровка
2. Выберите опцию Старт
3. Проверьте положение отсчета (например, 70 мм (2,76 дюйм)).  
↳ Положение отсчета устанавливается перед поставкой прибора.
4. Убедитесь в том, что поплавков правильно закреплен на измерительном тросе.
5. Калибровка точки отсчета начинается автоматически.

На этом калибровка точки отсчета завершена.



A0029121

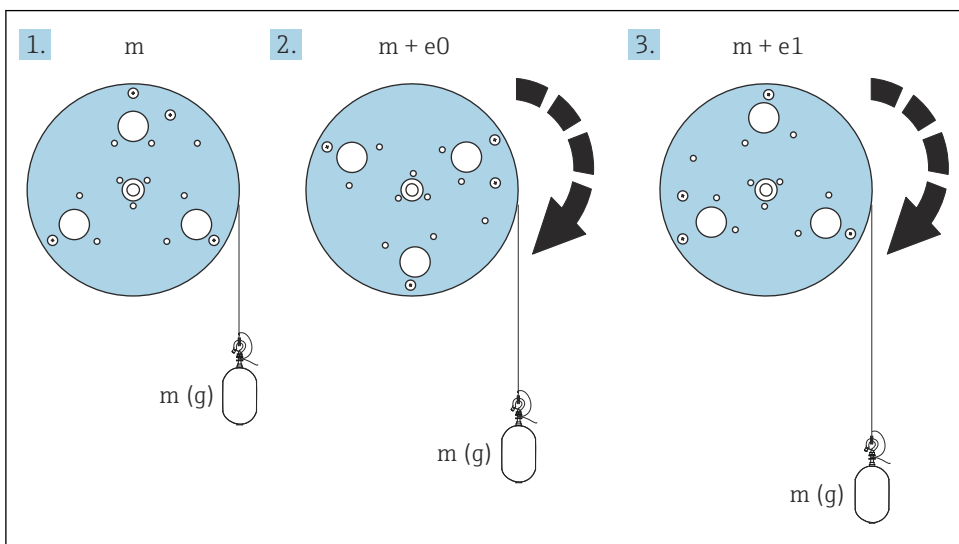
28 Последовательность калибровки точки отсчета

- 1 Механический упор  
R Положение отсчета

### 7.4.5 Калибровка барабана

#### Таблица для барабана

Как показано на следующем рисунке, в зависимости от положения упора барабана с тросом возникает погрешность измерения массы ( $e_0$  и  $e_1$ ), даже если измеряется одна и та же масса. Для более точного измерения массы на заводе-изготовителе была создана и сохранена в приборе таблица с измерениями для барабана с целью коррекции погрешности, связанной с положением упора барабана с тросом. Из-за индивидуальных различий значений выполнены измерения в отношении барабана с тросом для всех приборов. Во время эксплуатации не обязательно знать о данной таблице для барабана.



A0055640

#### 29 Измеряемая масса

$e$  Погрешность

$m$  Масса

#### Процедура калибровки

1. Перейдите в меню: Настройка → Калибровка → Калибровка барабана → Калибровка барабана
2. Обеспечьте расстояние 500 мм (19,69 дюйм) или более от нижней части поплавка до поверхности жидкости.
3. Убедитесь в том, что масса поплавка для параметра Установить верхний вес указана верно.

**4.** Выберите пункт Старт.

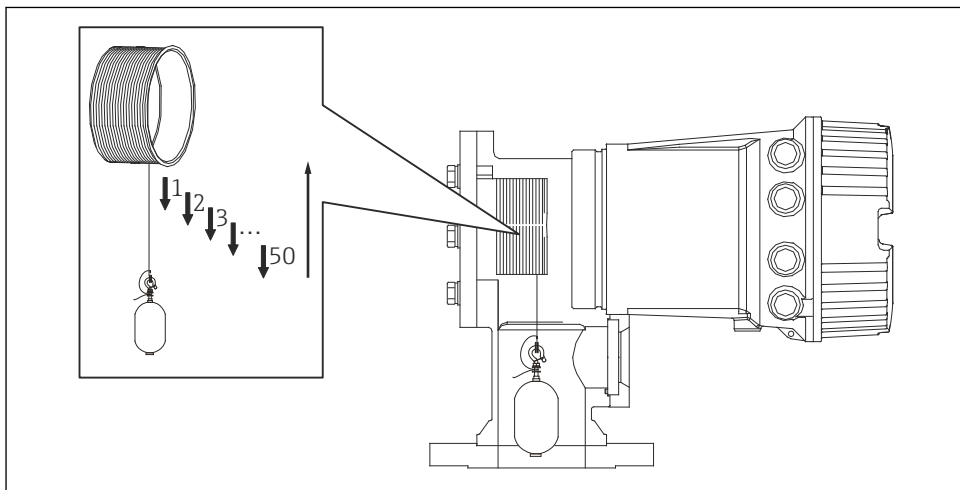
- ↳ Калибровка барабана начинается автоматически.  
При калибровке барабана происходит запись пятидесяти точек, что занимает приблизительно одиннадцать минут.

**5.** Выберите опцию Нет, как обычно для параметра Создать ниж.таблицу.

- ↳ Для создания нижней таблицы для особых областей применения выберите опцию **Да** и используйте груз 50 г.

На этом калибровка барабана завершена.

**i** Чтобы отменить любую калибровку, одновременно нажмите кнопки  $\square + \oplus$ . Если отменить калибровку барабана при формировании новой таблицы, то прежняя таблица остается в силе. Если сформировать новую таблицу не удастся вследствие механического препятствия, то прибор NMS8x не примет новую таблицу и выдаст сообщение об ошибке.



A0029122

**30** Формирование таблицы для барабана



### 7.4.6 Проверка перед вводом в эксплуатацию

Данная процедура используется для того, чтобы подтвердить надлежащее выполнение всех процедур калибровки.

Проверка перед вводом в эксплуатацию начинается с того места, где была выполнена предыдущая калибровка барабана. При изменении положения отсчета выполните калибровку барабана.

Если калибровка барабана не выполняется, прежде чем приступить к проверке перед вводом в эксплуатацию, необходимо убедиться в отсутствии препятствий или мешающих предметов.

Проверка перед вводом в эксплуатацию состоит из одиннадцати следующих этапов.

Перед вводом в эксплуатацию должны проверяться следующие пункты в следующем порядке.

- Масса поплавка в первой точке находится в пределах порогового значения (в пределах заданного значения: 5 г (0,01 фунт)).
- Выбираются десять точек из пятидесяти, когда создавалась предыдущая таблица для барабана, и сравниваются с результатом текущей таблицы массы, после чего обнаруженная масса будет подтверждена.
- Убедитесь в том, что масса поплавка находится в пределах порогового значения (в пределах заданного значения: 5 г (0,01 фунт)) в каждой точке.

Если масса поплавка превышает пороговое значение во время выполнения десяти этапов, проверка перед вводом в эксплуатацию прекращается, а статус измерения изменяется на "Стоп".

Для продолжения измерения уровня выполните команду измерения.

На последнем этапе подтверждаются следующие три пункта.

- Разница между двумя соседними точками находится в пределах порогового значения (в пределах заданного значения: 2 г (0,004 фунт)).
- Пиковое значение компенсации в таблице для барабана находится в пределах 20 г (0,04 фунт).
- Максимальное значение компенсации в таблице для барабана находится в пределах 40 г (0,09 фунт).

Во время выполнения проверки перед вводом в эксплуатацию избыточное натяжение не подтверждается.

Перед выполнением калибровки барабана убедитесь в отсутствии помех в том месте, где проводилась предыдущая калибровка барабана.

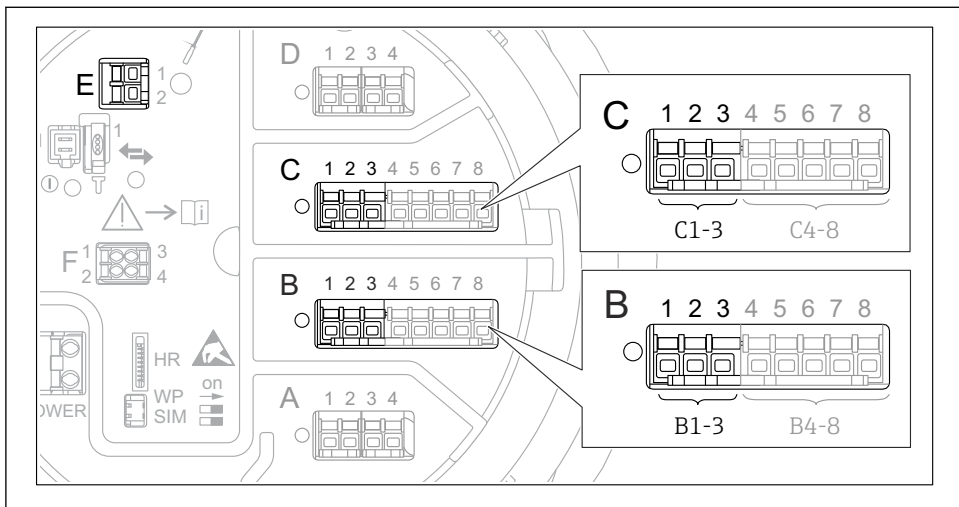
1. Перейдите в меню: Диагностика → Проверка прибора → Проверка пусконаладки → Проверка пусконаладки
2. Выберите пункт Старт.
  - ↳ Отображается надпись Выполняется, что подтверждает создание таблицы для барабана.
3. Выберите пункт Старт.

4. Убедитесь в том, что для параметра Проверка пусконаладки отображается опция Завершено.
  5. Убедитесь в том, что этап Результат проверки барабана пройден.
- На этом процедура проверки перед вводом в эксплуатацию завершена.

## 7.5 Настройка входов

### 7.5.1 Настройка входов HART

#### Подключение и адресация устройств HART



A0032955

#### 31 Доступные клеммы для цепей HART

- B* Блок аналогового ввода / вывода в гнезде B (наличие зависит от варианта исполнения прибора)
- C* Блок аналогового ввода / вывода в гнезде C (наличие зависит от варианта исполнения прибора)
- E* Выход HART Ex (имеется на приборах во всех вариантах исполнения)

**i** Приборы с интерфейсом HART должны быть настроены, и им должны быть назначены уникальные адреса HART через их собственные пользовательские интерфейсы, прежде чем данные приборы будут подключены к прибору Proservo NMS8x<sup>3)</sup>.

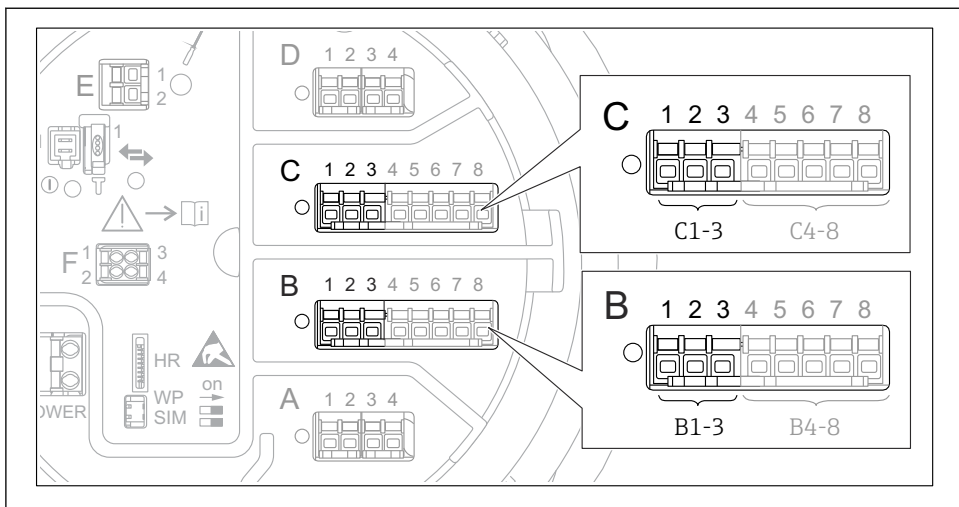
Подменю: Настройка → Расширенная настройка → Вход/Выход → Analog I/O	
Параметр	Значение / действие
Режим работы	Выберите: <ul style="list-style-type: none"> <li>■ <b>HART мастер+4..20мА вход</b>, если к данному контуру подключается только один прибор HART. При этом в дополнение к сигналу HART можно использовать сигнал 4–20 мА.</li> <li>■ <b>Главный модуль HART</b>, если к данному контуру подключается несколько приборов HART (не более 6).</li> </ul>

3) Текущая версия программного обеспечения не поддерживает приборы с интерфейсом HART, которым назначен адрес 0 (ноль)

Подменю: <b>Настройка</b> → <b>Расширенная настройка</b> → <b>Вход/Выход</b> → <b>HART устройства</b> → <b>HART Device(s)</b> <sup>1) 2)</sup>	
Параметр	Значение / действие
<b>Выход - давление</b>	<ul style="list-style-type: none"> <li>■ Если прибор измеряет давление: выберите, какая из переменных HART (PV, SV, TV или QV) относится к давлению.</li> <li>■ В противном случае: сохраните заводскую настройку (<b>Нет значения</b>)</li> </ul>
<b>Выход - плотность</b>	<ul style="list-style-type: none"> <li>■ Если прибор измеряет плотность: выберите, какая из переменных HART (PV, SV, TV или QV) относится к плотности.</li> <li>■ В противном случае: сохраните заводскую настройку (<b>Нет значения</b>)</li> </ul>
<b>Выход - температура</b>	<ul style="list-style-type: none"> <li>■ Если прибор измеряет температуру: выберите, какая из переменных HART (PV, SV, TV или QV) относится к температуре.</li> <li>■ В противном случае: сохраните заводскую настройку (<b>Нет значения</b>)</li> </ul>
<b>Выход - темп.пара</b>	<ul style="list-style-type: none"> <li>■ Если прибор измеряет температуру паров: выберите, какая из переменных HART (PV, SV, TV или QV) относится к температуре паров.</li> <li>■ В противном случае: сохраните заводскую настройку (<b>Нет значения</b>)</li> </ul>
<b>Выход - уровень</b>	<ul style="list-style-type: none"> <li>■ Если прибор измеряет уровень: выберите, какая из переменных HART (PV, SV, TV или QV) относится к уровню.</li> <li>■ В противном случае: сохраните заводскую настройку (<b>Нет значения</b>)</li> </ul>

- 1) HART Device(s) предусмотрен для каждого подключенного прибора с поддержкой протокола HART.
- 2) Для подключенных приборов Prothermo NMT5xx NMT8x или Micropilot FMR5xx данную настройку можно пропустить, поскольку для них тип измеряемого значения определяется автоматически.

## 7.5.2 Настройка входов 4–20 мА

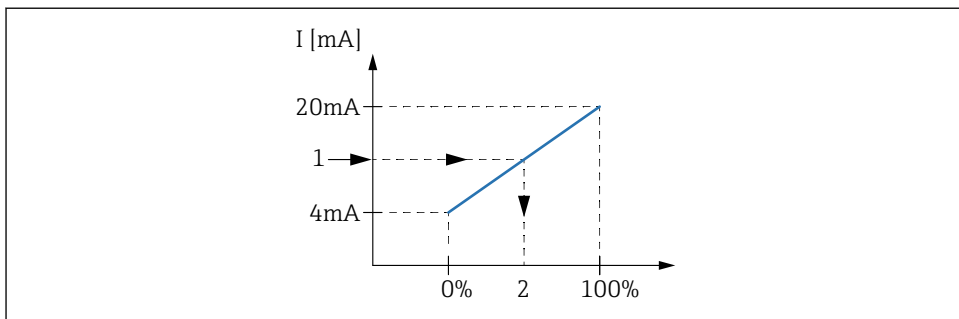


A0032464

- 32 *Возможное расположение блоков аналоговых вводов / выводов, которые могут использоваться в качестве входов 4–20 мА. Код заказа прибора определяет, какой из данных модулей фактически присутствует.*

Подменю: Настройка → Расширенная настройка → Ввод/Выход → Analog I/O <sup>1)</sup>	
Параметр	Значение / действие
Режим работы	Выберите <b>4..20мА вход</b> или <b>HART мастер+4..20мА вход</b>
Переменная процесса	Выберите переменную процесса для передачи подключенным прибором.
Аналоговый вход 0% значение	Определите значение переменной процесса, соответствующее входному току 4 мА.
Аналог.вход 100% значение	Определите значение переменной процесса, соответствующее входному току 20 мА.
Значение процесса	Проверьте, совпадает ли отображаемое значение с фактическим значением переменной процесса.

- 1) Предусмотрено Analog I/O для каждого блока аналогового ввода / вывода на приборе.



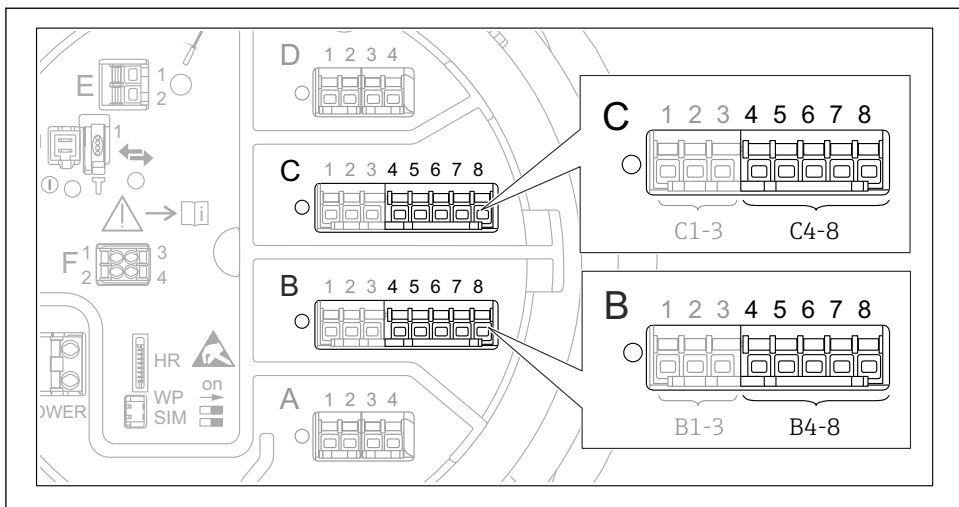
A0029264

33 Масштабирование входа 4–20 мА в соответствии с переменной процесса

1 Входящее значение в мА

2 Значение процесса

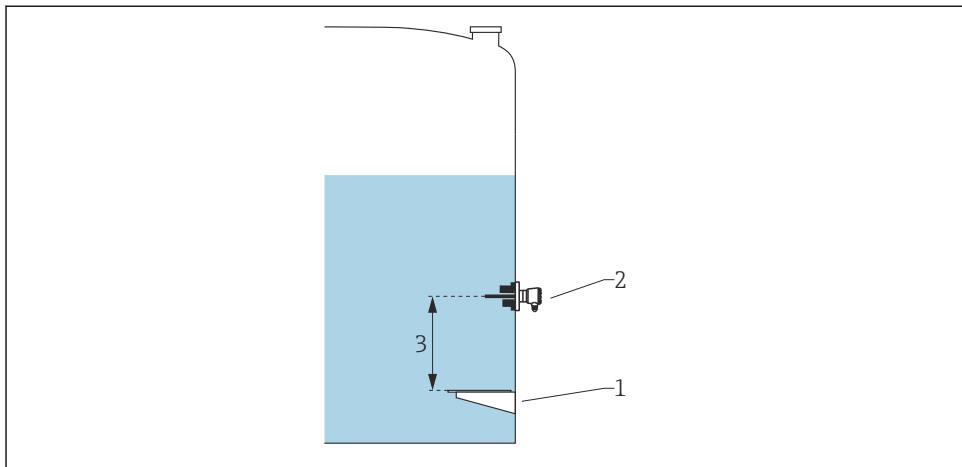
### 7.5.3 Настройка подключенного термометра сопротивления (RTD)



A0032465

- 34 *Возможное расположение модулей аналоговых вводов / выводов, к которым можно подключить термометр сопротивления. Код заказа прибора определяет, какой из данных модулей фактически присутствует.*

Подменю: Настройка → Расширенная настройка → Ввод/Выход → Analog IP	
Параметр	Значение / действие
Тип RTD	Укажите тип подключенного термометра сопротивления.
Тип подключения RTD	Укажите тип подключения термометра сопротивления (2-, 3- или 4-проводное).
Вход.значение	Проверьте, совпадает ли отображаемое значение с фактической температурой.
Мин.темп.зонда	Укажите минимально допустимую температуру для подключенного термометра сопротивления.
Максимальная температура зонда	Укажите максимально допустимую температуру для подключенного термометра сопротивления.
Позиция зонда	Укажите монтажное положение термометра сопротивления (по отношению к базовой плоскости).

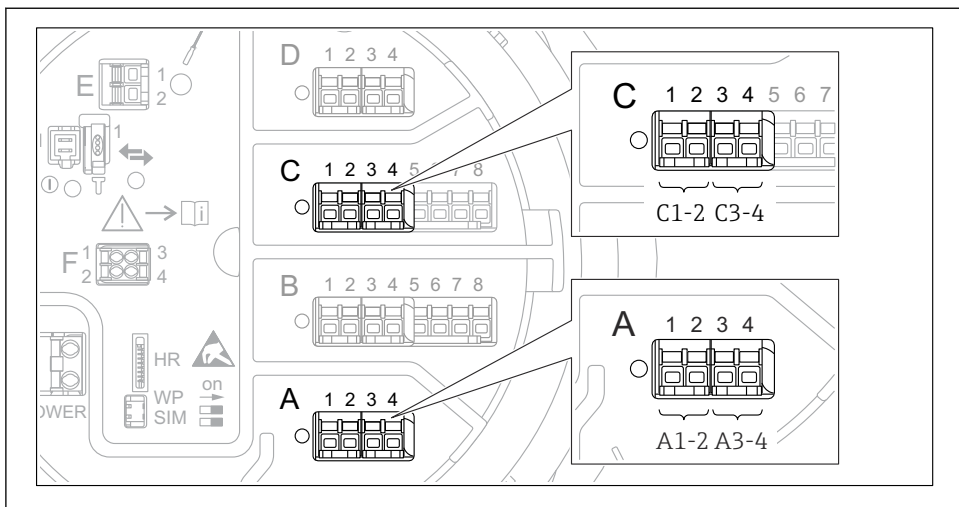


A0029269

- 1 Базовая пластина
- 2 Термометр сопротивления (RTD)
- 3 Позиция зонда



### 7.5.4 Настройка цифровых входов

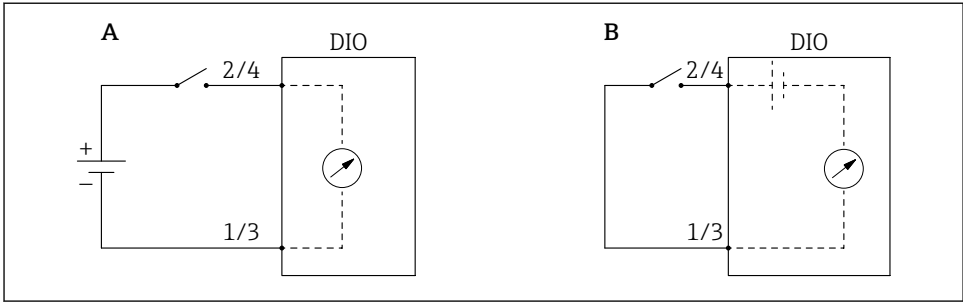


A0026424

- 35 Возможное расположение блоков цифрового ввода / вывода (примеры); код заказа определяет номер и положение блоков цифрового ввода.

Для каждого блока цифрового ввода / вывода в приборе предусматривается **Цифровой Хх-х**. Символ "Х" обозначает гнездо в клеммном отсеке, символы "х-х" – клеммы в данном гнезде. Наиболее важные параметры в данном подменю – **Режим работы** и **Тип контакта**.

Подменю: Настройка → Расширенная настройка → Вход/Выход → Цифровой Хх-х	
Параметр	Значение / действие
<b>Режим работы</b>	<p>Выберите рабочий режим (см. следующую схему).</p> <ul style="list-style-type: none"> <li>■ <b>Ввод пассивный</b> Блок цифрового ввода / вывода (DIO) измеряет напряжение, поступающее от внешнего источника. В зависимости от состояния внешнего переключателя данное напряжение составляет 0 (переключатель разомкнут) или превышает предельное напряжение (переключатель замкнут). Эти два варианта состояния представляют собой цифровой сигнал.</li> <li>■ <b>Ввод активен</b> Блок DIO подает напряжение и использует его для определения состояния внешнего переключателя (замкнут или разомкнут).</li> </ul>
<b>Тип контакта</b>	<p>Определяет сопоставление состояния внешнего переключателя с вариантами внутреннего состояния блока DIO (см. следующую таблицу). После этого внутреннее состояние цифрового выходного сигнала можно использовать для передачи на цифровой выход или для управления процессом измерения.</p>



A0029262

A "Режим работы" = "Вход пассивный"

B "Режим работы" = "Ввод активен"

Состояние внешнего переключателя	Внутреннее состояние блока DIO	
	Тип контакта = Нормально открытый	Тип контакта = Нормально закрытый
Разомкнуто	Неактивный	Активно
Замкнуто	Активно	Неактивный
<b>Действия в особых ситуациях:</b>		
Во время запуска	Неизвестно	Неизвестно
Сбой измерения	Ошибка	Ошибка

## 7.6 Соотнесение измеренных значений с переменными резервуара

Чтобы измеренные значения можно было использовать в задачах по измерению показателей в резервуаре, необходимо соотнести данные значения с переменными резервуара.



В зависимости от особенностей применения для конкретной ситуации могут быть актуальны не все параметры.

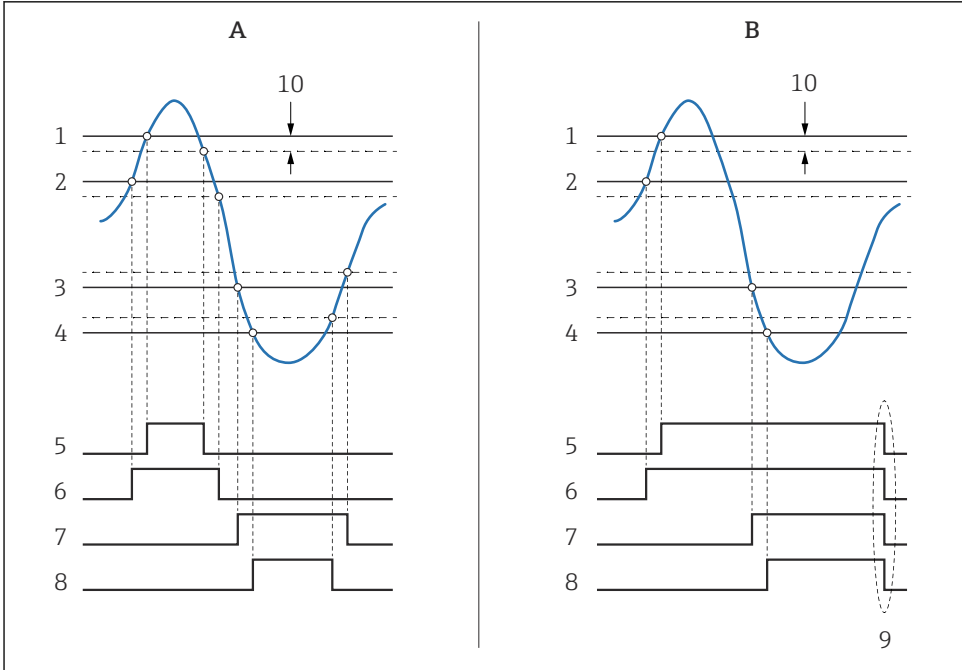
Подменю: Настройка → Расширенная настройка → Применение → Конфигурация резервуара → Уровень	
Параметр	Определяет источник соответствующей переменной для резервуара
Источник уровня	Уровень продукта
Water level source	Донный уровень воды

Подменю: Настройка → Расширенная настройка → Применение → Конфигурация резервуара → Температура	
Параметр	Определяет источник соответствующей переменной для резервуара
Источник температуры жидкости	Средняя или точечная температура продукта
Источник температуры воздуха	Температура воздуха, окружающего резервуар
Источник температуры пара	Температура паров над продуктом

Подменю: Настройка → Расширенная настройка → Применение → Конфигурация резервуара → Давление	
Параметр	Определяет источник соответствующей переменной для резервуара
P1 (нижнее) источник	Давление в нижней области (P1)
P3 (верхнее) источник	Давление в верхней области (P3)

## 7.7 Настройка аварийных сигналов (анализ предельных значений)

Оценку предельных значений можно настроить не более чем для четырех переменных резервуара. Функция оценки предельных значений подает аварийный сигнал, соответственно если определенное значение превышает верхний предел или падает ниже нижнего предела. Требуемые предельные значения задаются пользователем.



A0029539

36 Принцип анализа предельных значений

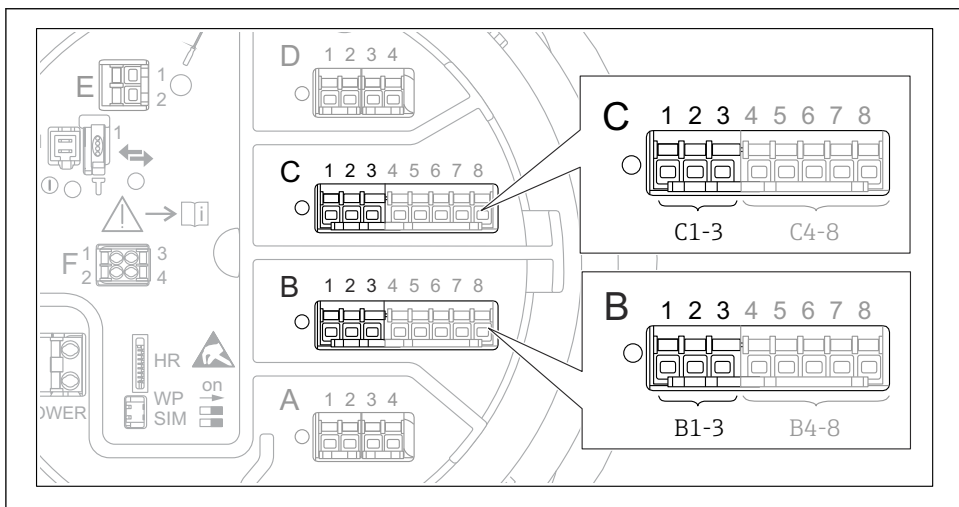
- A Режим сигнализации = Включено
- B Режим сигнализации = Фиксация
- 1 Значение НН сигнализации
- 2 Н значение сигнализации
- 3 L значение сигнализации
- 4 LL значение сигнализации
- 5 НН сигнализация
- 6 Н сигнализация
- 7 L сигнализация
- 8 LL сигнализация
- 9 "Очистить сигнализацию" = "Да" или выключение-включение питания
- 10 Hysteresis

Чтобы настроить сигнализацию, следует присвоить определенные значения следующим параметрам:

Подменю: Настройка → Расширенная настройка → Применение → Сигнализация → Сигнализация 1 до 4	
Параметр	Значение / действие
Режим сигнализации	<ul style="list-style-type: none"> <li>▪ <b>Выключено</b> Аварийный сигнал не срабатывает.</li> <li>▪ <b>Включено</b> Аварийная сигнализация прекращается, как только исчезает условие срабатывания сигнализации (с учетом гистерезиса).</li> <li>▪ <b>Фиксация</b> Сигнализация остается активной до тех пор, пока пользователь не выберет пункт <b>Очистить сигнализацию</b> = Да.</li> </ul>
Источник сигнализации	Выберите переменную процесса, по которой будет отслеживаться выход за допустимые пределы.
<ul style="list-style-type: none"> <li>▪ <b>Значение НН сигнализации</b></li> <li>▪ <b>Н значение сигнализации</b></li> <li>▪ <b>L значение сигнализации</b></li> <li>▪ <b>LL значение сигнализации</b></li> </ul>	Установите соответствующие предельные значения (см. предыдущую схему).

## 7.8 Настройка сигнального выхода


### 7.8.1 Аналоговый вывод 4 до 20 мА



A0032464

37 Возможное расположение блоков аналогового ввода / вывода, которые могут использоваться в качестве выхода 4 до 20 мА. Код заказа прибора определяет, какой из данных модулей фактически присутствует.


Каждый блок аналогового ввода / вывода может быть настроен как аналоговый выход 4 до 20 мА. Для этого необходимо присвоить соответствующие значения перечисленным ниже параметрам:

Настройка → Расширенная настройка → Вход/Выход → Analog I/O	
Параметр	Значение / действие
Режим работы	Выберите <b>4..20мА выход</b> или <b>HART подч.устр-во+4..20мА выход</b> <sup>1)</sup> →  79.
Источник аналог.входа	Выберите переменную для резервуара, которая будет передана через аналоговый выход.
Аналоговый вход 0% значение	Укажите значение переменной для резервуара, соответствующее входному току 4 мА.
Аналог.вход 100% значение	Укажите значение переменной для резервуара, соответствующее входному току 20 мА.

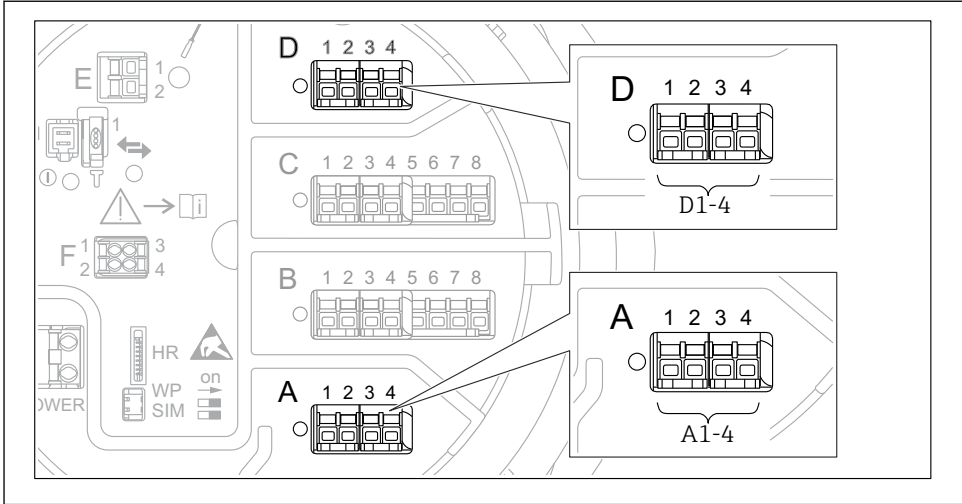
- 1) "HART подч.устр-во+4..20мА выход" означает, что блок аналогового ввода / вывода функционирует как ведомое устройство HART, которое циклически отправляет до четырех переменных HART на главное устройство HART. Настройка выхода HART:

## 7.8.2 Выход HART

Данный раздел применяется только к параметру **Режим работы = HART подч. устр-во +4..20mA выход.**

Настройка → Расширенная настройка → Связь → HART выход → Конфигурация	
Параметр	Значение / действие
Адрес опроса системы	Введите коммуникационный адрес HART для прибора.
<ul style="list-style-type: none"> <li>▪ Назначить SV</li> <li>▪ Назначить TV</li> <li>▪ Назначить QV</li> </ul>	<p>Выберите переменные для резервуара, которые будут сопоставлены с переменными HART.</p> <p> По умолчанию PV передает ту же переменную, что и аналоговый вывод, и не требует назначения.</p>

### 7.8.3 Modbus, выход V1 или WM550



A0031200

- 38 Возможное расположение блоков Modbus или V1 (примеры). В зависимости от исполнения прибора данные блоки могут находиться в гнезде B или C.

В зависимости от кода заказа прибор может быть оснащен одним или двумя коммуникационными интерфейсами Modbus или V1. Настройка данных интерфейсов осуществляется с помощью следующих подменю:

#### Modbus

Настройка → Расширенная настройка → Связь → Modbus X1-4 → Конфигурация

#### V1

- Настройка → Расширенная настройка → Связь → V1 X1-4 → Конфигурация
- Настройка → Расширенная настройка → Связь → V1 X1-4 → V1 селектор входа

#### WM550

- Настройка → Расширенная настройка → Связь → WM550 X1-4 → Конфигурация
- Настройка → Расширенная настройка → Связь → WM550 X1-4 → WM550 input selector











71689825

[www.addresses.endress.com](http://www.addresses.endress.com)

---