

Kort betjeningsvejledning Proservo NMS81

Tankmåling



Denne vejledning er en kort betjeningsvejledning, og den erstatter ikke den betjeningsvejledning, der fulgte med instrumentet.

Der kan findes yderligere oplysninger om instrumentet i betjeningsvejledningen og den øvrige dokumentation:
Fås til alle instrumentversioner via:

- Internet: www.endress.com/deviceviewer
- Smartphone/tablet: *Endress+Hauser Operations-app*



A0023555

Indholdsfortegnelse

1	Om dette dokument	4
1.1	Symboler	4
1.2	Dokumentation	6
2	Grundlæggende sikkerhedsanvisninger	7
2.1	Krav til personalet	7
2.2	Tilslaget brug	7
2.3	Sikkerhed på arbejdspladsen	7
2.4	Driftssikkerhed	8
2.5	Produktsikkerhed	8
3	Produktbeskrivelse	9
3.1	Produktets konstruktion	9
4	Modtagelse og produktidentifikation	10
4.1	Modtagelse	10
4.2	Produktidentifikation	10
4.3	Opbevaring og transport	10
5	Installation	12
5.1	Krav	12
5.2	Montering af instrumentet	16
6	Elektrisk tilslutning	29
6.1	Klemmetildeling	29
6.2	Tilslutningskrav	44
6.3	Sikring af kapslingsklassen	45
7	Ibrugtagning	46
7.1	Betjeningsmetoder	46
7.2	Termer vedrørende tankmåling	49
7.3	Startindstillinger	50
7.4	Kalibrering	53
7.5	Konfiguration af indgange	62
7.6	Tilknytning af målte værdier til tankvariabler	70
7.7	Konfiguration af alarmer (grænseevaluering)	71
7.8	Konfiguration af signaludgangen	72

1 Om dette dokument

1.1 Symboler

1.1.1 Sikkerhedssymboler

FARE

Dette symbol gør dig opmærksom på en farlig situation. Der sker dødsfald eller alvorlig personskade, hvis denne situation ikke undgås.

ADVARSEL

Dette symbol gør dig opmærksom på en farlig situation. Der kan forekomme dødsfald eller alvorlig personskade, hvis denne situation ikke undgås.

FORSIGTIG

Dette symbol gør dig opmærksom på en farlig situation. Der kan forekomme mindre eller mellemstor personskade, hvis denne situation ikke undgås.

BEMÆRK

Dette symbol angiver oplysninger om procedurer og andre fakta, der ikke medfører personskade.

1.1.2 Elektriske symboler



Vekselstrøm



Jævnstrøm og vekselstrøm



Jævnstrøm



Jordforbindelse

En klemme, som i forhold til brugeren er jordforbundet via et jordingssystem.

Jordledning (PE)

Jordklemmer skal være forbundet, før der foretages anden form for tilslutning.

Jordklemmerne findes både indvendigt og udvendigt på instrumentet:

- Indvendig jordklemme: Jordledningen er sluttet til lysnettet.
- Udvendig jordklemme: Instrumentet er sluttet til anlæggets jordforbindelsessystem.

1.1.3 Værktøjsymboler



Phillips-skruestrækker



Skruestrækker med flad klinge



Torx-skruetrækker

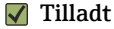


Unbrakonøgle

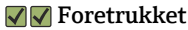


Gaffelnøgle

1.1.4 Symboler for bestemte typer oplysninger og grafik



Tilladt
Procedurer, processer eller handlinger, der er tilladte



Foretrukket
Procedurer, processer eller handlinger, der foretrækkes



Forbudt
Procedurer, processer eller handlinger, der ikke er tilladte



Tip
Angiver yderligere oplysninger



Reference til dokumentation



Reference til figur



Information eller individuelle trin, der skal følges



Serie af trin



Resultat af et trin



Visuel kontrol



Betjening via betjeningsværktøj



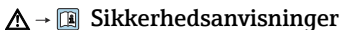
Skrivebeskyttet parameter

1, 2, 3, ...

Delnumre

A, B, C, ...

Visninger



Følg sikkerhedsanvisningerne i den medfølgende betjeningsvejledning



Forbindelseskablers temperaturbestandighed

Angiver mindsteværdien for tilslutningskablers temperaturmodstand

1.2 Dokumentation

Følgende dokumentationstyper er tilgængelige i Download-området på Endress+Hausers websted (www.endress.com/downloads):

 Se følgende for at få en oversigt over omfanget af den tilhørende tekniske dokumentation:

- *Device Viewer* (www.endress.com/deviceviewer): Indtast serienummeret fra typeskiltet
- *Endress+Hauser Operations app*: Indtast serienummeret fra typeskiltet, eller scan matrixkoden på typeskiltet.

1.2.1 Tekniske oplysninger (TI)

Planlægningshjælp

Dokumentet indeholder alle tekniske data om instrumentet og giver et overblik over tilbehøret og andre produkter, som kan bestilles til instrumentet.

1.2.2 Kort betjeningsvejledning (KA)

Vejledning, som hurtigt hjælper dig med at lave den første måling

Den korte betjeningsvejledning indeholder alle vigtige oplysninger lige fra modtagelse til første ibrugtagning.

1.2.3 Betjeningsvejledning (BA)

Betjeningsvejledningen indeholder alle oplysninger, som skal bruges i forskellige faser af instrumentets livscyklus: fra produktidentifikation, modtagelse og opbevaring, til montering, tilslutning, betjening og ibrugtagning samt fejlfinding, vedligeholdelse og bortskaffelse.


Den indeholder også en detaljeret beskrivelse af de individuelle parametre i betjeningsmenuen (undtagen menuen **Expert**). Beskrivelsen henvender sig til dem, der arbejder med instrumentet gennem hele dets livscyklus og foretager specifikke konfigurationer.

1.2.4 Beskrivelse af instrumentets parametre (GP)

Beskrivelsen af instrumentets parametre indeholder en detaljeret beskrivelse af de individuelle parametre i anden del af betjeningsmenuen, menuen **Expert**. Den indeholder alle instrumentets parametre og giver direkte adgang til parametrene ved at angive en specifik kode. Beskrivelsen henvender sig til dem, der arbejder med instrumentet gennem hele dets livscyklus og foretager specifikke konfigurationer.

1.2.5 Sikkerhedsanvisninger (XA)

Følgende sikkerhedsanvisninger (XA) følger med instrumentet afhængigt af godkendelse. De er en integreret del af betjeningsvejledningen.

 Typeskiltet angiver de relevante sikkerhedsanvisninger (XA) for instrumentet.

1.2.6 Installationsanvisninger (EA)

Installationsanvisninger bruges til at udskifte en defekt enhed med en fungerende enhed af samme type.

2 Grundlæggende sikkerhedsanvisninger

2.1 Krav til personalet

Personalet skal opfylde følgende krav:

- ▶ Uddannede, kvalificerede specialister: Skal have en relevant kvalifikation til denne specifikke funktion og opgave.
- ▶ Er autoriseret af anlæggets ejer/driftsansvarlige.
- ▶ Kender landets regler.
- ▶ Før arbejdet påbegyndes, skal man sørge for at læse og forstå anvisningerne i vejledningen og supplerende dokumentation samt certifikaterne (afhængigt af anvendelsen).
- ▶ Følger anvisningerne og overholder de grundlæggende kriterier.

2.2 Tilsigtet brug

Anvendelse og målte materialer

Afhængigt af den bestilte version kan måleinstrumentet også måle potentielt eksplosive, brændbare, giftige og oxiderende medier.

Måleinstrumenter til brug i farlige områder, til hygiejniske anvendelser eller til anvendelser, hvor der er øget risiko på grund af procestryk, er mærket på typeskiltet.

Sådan sikres det, at måleinstrumentet forbliver i korrekt tilstand i driftsperioden:

- ▶ Brug kun måleinstrumentet i fuld overensstemmelse med dataene på typeskiltet og de generelle forhold, der er angivet i betjeningsvejledningen og supplerende dokumentation.
- ▶ Se typeskiltet for at bekræfte, at det bestilte instrument kan anvendes som tilsigtet i certificeringsområdet (f.eks. i forhold til eksplosionsbeskyttelse og tryksikkerhed).
- ▶ Brug kun måleinstrumentet til medier, som de materialer, der er i kontakt med mediet, er tilstrækkeligt modstandsdygtige over for.
- ▶ Hvis måleinstrumentet ikke bruges ved rumtemperatur, er det afgørende, at de relevante grundlæggende forhold, der er angivet i den tilhørende dokumentation til instrumentet, overholdes.
- ▶ Beskyt måleinstrumentet permanent mod miljøpåvirkninger.
- ▶ Overhold grænseværdierne i de "Tekniske oplysninger".

Producenten påtager sig intet ansvar for skader, der skyldes forkert eller utilsigtet brug.

Restrisici

Under drift kan sensoren komme op på en temperatur tæt på det målte materiales temperatur.

Fare for forbrænding pga. opvarmede overflader!

- ▶ Ved høje procestemperaturer: Installer beskyttelse mod berøring for at forhindre forbrændinger.

2.3 Sikkerhed på arbejdspladsen

Ved arbejde på og med instrumentet:

- ▶ Brug de nødvendige personlige værnemidler i overensstemmelse med landets regler.

2.4 Driftssikkerhed

Risiko for personskade!

- ▶ Brug kun instrumentet, hvis det er i god teknisk stand og uden fejl.
- ▶ Den driftsansvarlige er ansvarlig for, at instrumentet anvendes uden interferens.

Farligt område

Sådan undgås fare for personale og anlæg, når instrumentet anvendes i det farlige område (f.eks. eksplosionsbeskyttelse):

- ▶ Se typeskiltet for at bekræfte, at det bestilte instrument kan anvendes som tilsigtet i det farlige område.
- ▶ Overhold specifikationerne i den separate supplerende dokumentation, som er en integreret del af denne vejledning.

2.5 Produktsikkerhed

Dette måleinstrument er designet i overensstemmelse med god teknisk praksis, så det opfylder de højeste sikkerhedskrav og er testet og udleveret fra fabrikken i en tilstand, hvor det er sikkert at anvende. Det opfylder de generelle sikkerhedsstandarder og lovmæssige krav.

BEMÆRK

Reduceret beskyttelsesgrad, hvis instrumentet åbnes i fugtige miljøer

- ▶ Hvis instrumentet åbnes i et fugtigt miljø, er den beskyttelsesgrad, der er angivet på typeskiltet, ikke længere gyldig. Dette kan også medføre mindre sikker drift af instrumentet.

2.5.1 CE-mærkning

Målesystemet overholder de juridiske krav i de relevante EU-direktiver. De er anført i den tilhørende EU-overensstemmelseserklæring sammen med de anvendte standarder.

Producenten bekræfter med CE-mærkningen, at instrumentet er testet og i orden.

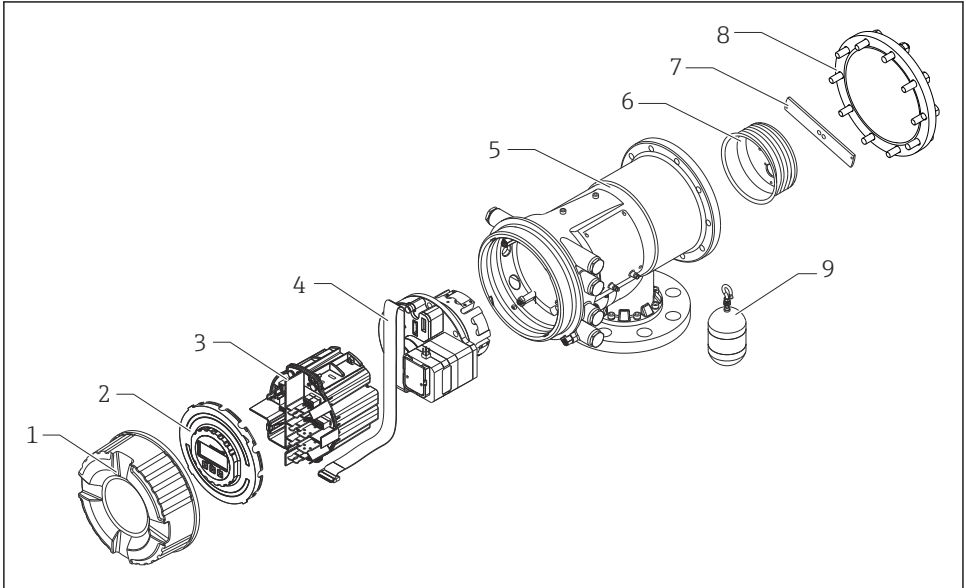
2.5.2 ØAF-overensstemmelse

Målesystemet opfylder de juridiske krav i de gældende ØAF-retningslinjer. De er anført i den tilhørende ØAF-overensstemmelseserklæring sammen med de anvendte standarder.

Producenten bekræfter med ØAF-mærkningen, at instrumentet er testet og i orden.

3 Produktbeskrivelse

3.1 Produktets konstruktion



A0028966

1 NMS81-instrumentets konfiguration

- 1 Frontdæksel
- 2 Display
- 3 Moduler
- 4 Sensorenhed (detektorenhed og kabel)
- 5 Hus
- 6 Trådtromle
- 7 Beslag
- 8 Dæksel til hus
- 9 Flyder

4 Modtagelse og produktidentifikation

4.1 Modtagelse

Kontrollér følgende ved modtagelse af varerne:

- Er ordrekoderne på følgesedlen og produktets mærkat identiske?
- Er produkterne ubeskadigede?
- Stemmer dataene på typeskiltet overens med bestillingsoplysningerne på følgesedlen?
- Om nødvendigt (se typeskiltet): Er sikkerhedsanvisningerne (XA) vedlagt?



Hvis et af disse kriterier ikke er opfyldt, skal du kontakte dit Endress+Hauser-salgscenter.

4.2 Produktidentifikation

Der er følgende muligheder for identifikation af instrumentet:

- Specifikationer på typeskiltet
- Indtast serienummeret fra typeskiltet i *Device Viewer* (www.endress.com/deviceviewer): Al information om instrumentet samt en oversigt over den tekniske dokumentation, der leveres sammen med instrumentet, vises.
- Indtast serienummeret på typeskiltet i *Endress+Hauser Operations-app*, eller scan 2D-datamatrixkoden (QR-kode) på typeskiltet med *Endress+Hauser Operations-app*: Alle oplysningerne om instrumentet og den tilhørende tekniske dokumentation vises.



Se følgende for at få en oversigt over omfanget af den tilhørende tekniske dokumentation:

- *Device Viewer* (www.endress.com/deviceviewer): Indtast serienummeret fra typeskiltet
- *Endress+Hauser Operations app*: Indtast serienummeret fra typeskiltet, eller scan matrixkoden på typeskiltet.

4.2.1 Producentens kontaktadresse

Endress+Hauser Yamanashi Co., Ltd.

406-0846

862-1 Mitsukunugi, Sakaigawa-cho, Fuefuki-shi, Yamanashi

4.3 Opbevaring og transport

4.3.1 Opbevaringsforhold

- Opbevaringstemperatur: -50 til +80 °C (-58 til +176 °F)
- Opbevar instrumentet i den originale emballage.

4.3.2 Transport



Risiko for personskade

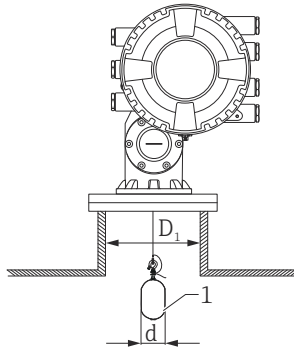
- ▶ Transportér måleinstrumentet til målepunktet i den originale emballage.
- ▶ Tag højde for instrumentets massecenter, så det ikke kommer til at hælde ved et uheld.
- ▶ Følg sikkerhedsinstruktionerne og transportforholdene for instrumenter over 18 kg (39.6 lb) (IEC 61010).

5 Installation

5.1 Krav

5.1.1 Montering uden styresystem

NMS8x er monteret på en dyse på toppen af tanken uden styresystem. Tilstrækkelig frirum inde i dysen er nødvendig for at gøre det muligt for flyderen at bevæge sig uden at ramme de indvendige sider.



A0026734

2 Intet styresystem

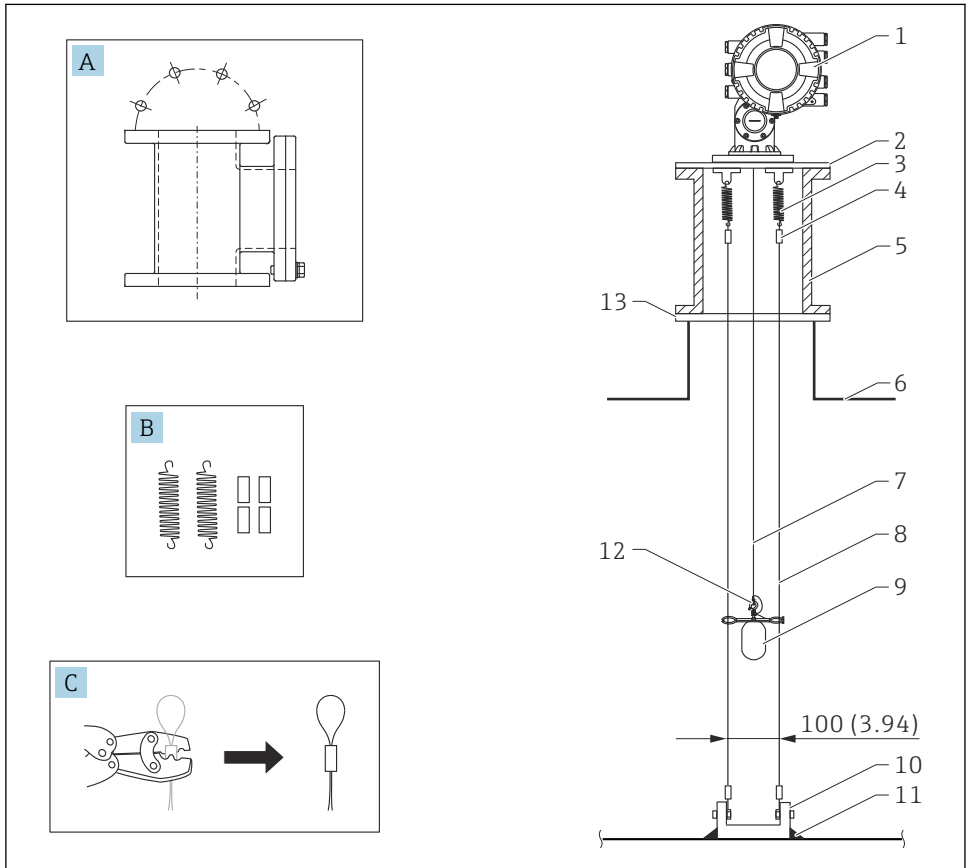
D_1 Tankdysens indvendige diameter

d Flyderens diameter

1 Flyder

5.1.2 Montering med styretråde

Det er også muligt at montere flyderen med styretråde for at forhindre svingning.



A0026819

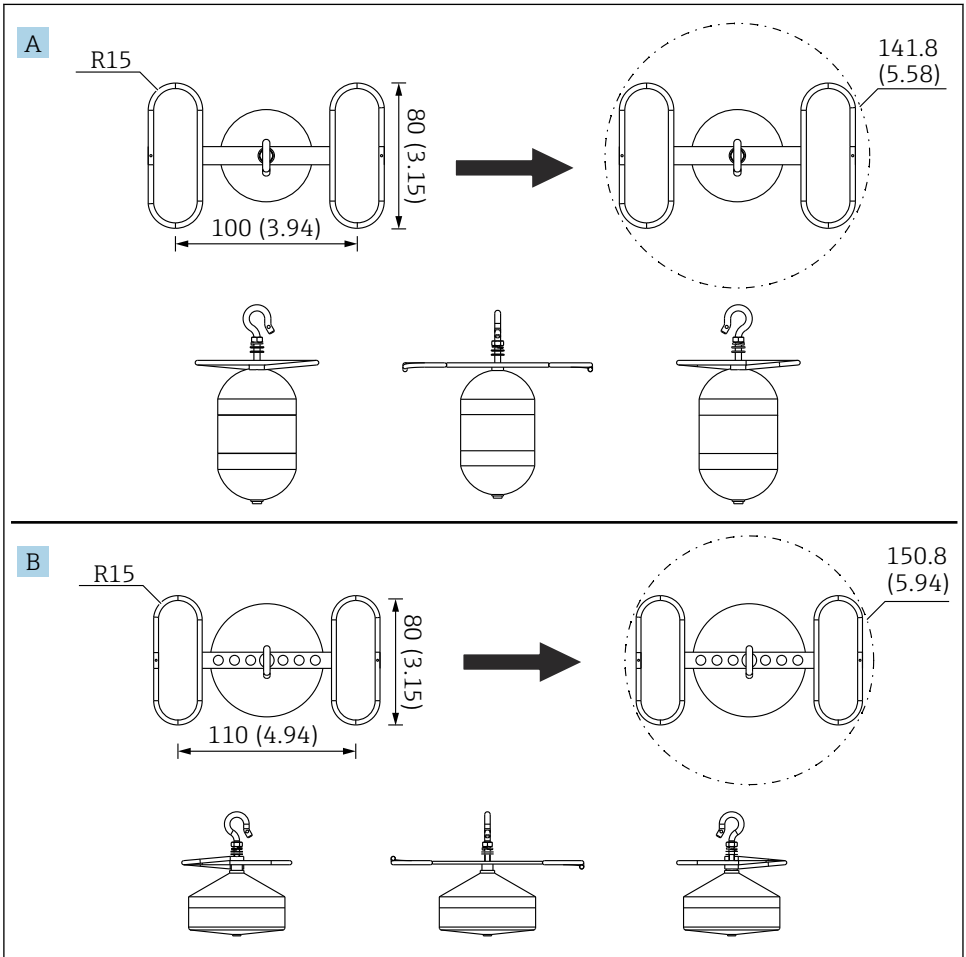
3 Styretråd, mål i mm (")

Nr.	Beskrivelse
A	Vedligeholdelseskammer
B	Fjeder og muffe
C	Krympeværktøj og muffe til styretråd
1	NMS8x
2	3 til 6" Reduktionsplade (inkl. styretråd som tilvalg)
3	Fjeder, 304 (inkl. styretråd som tilvalg)

Nr.	Beskrivelse
4	Muffe, 316 (inkl. styretråd som tilvalg)
5	Vedligeholdelseskammer
6	Tank
7	Måletråd
8	Styretråd, 316 (inkl. styretråd som tilvalg)
9	Flyder med ringe (inkl. styretråd som tilvalg)
10	Fastgørelsesplade, 304 (inkl. styretråd som tilvalg) <ul style="list-style-type: none"><li data-bbox="236 456 577 480">■ 100 mm (3.94 in) for D50 mm (1.97 in)<li data-bbox="236 480 577 504">■ 110 mm (4.33 in) for D70 mm (2.76 in)
11	Svejsepunkt
12	Trådring, 316L
13	Flange

5.1.3 Styreingsdimension

Styreingsdimension er vist nedenfor.



A0055638

4 Styreiring

A $\varnothing 50$ mm (1.97 in) 316L cylindrisk flyder

B $\varnothing 70$ mm (2.76 in) 316L konisk flyder

5.2 Montering af instrumentet

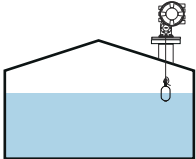
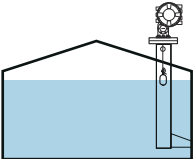
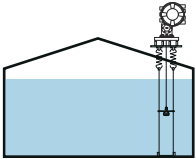
NMS8x leveres som to forskellige forsendelser afhængigt af flyderens monteringsmetode.

- Med alt-i-én-metoden monteres flyderen på NMS8x-instrumentets måletråd.
- Med metoden, hvor flyderen leveres separat, skal flyderen installeres på NMS8x-instrumentets indvendige måletråd.

5.2.1 Tilgængelige installationsmetoder

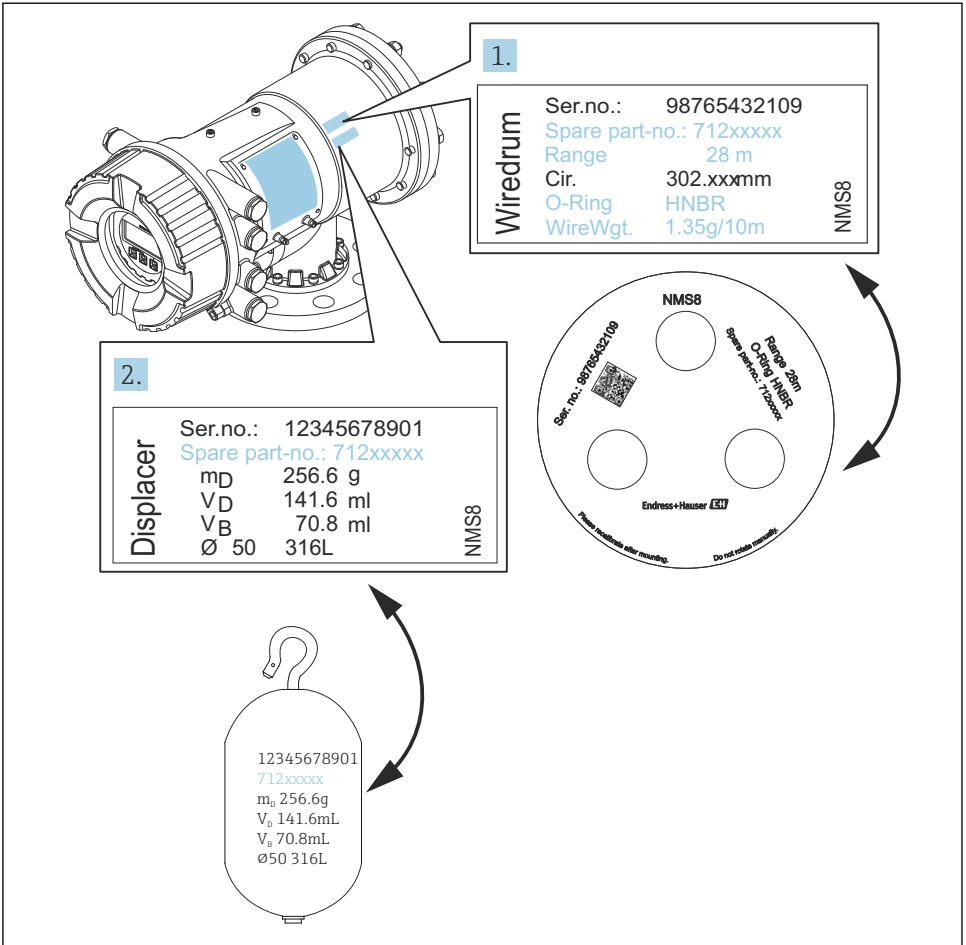
Følgende installationsprocedurer gælder for NMS8x.

- Montering uden styresystem
- Montering med måleskakt
- Montering med styretråde

Monteringsmuligheder	Uden styresystem (Fritrumsmontering)	Med måleskakt	Med styretråde
Tanktype			
Installationstype	<ul style="list-style-type: none"> ▪ Alt-i-én ▪ Flyderen leveres separat ▪ Installation af flyderen via kalibreringsvinduet 	<ul style="list-style-type: none"> ▪ Alt-i-én ▪ Flyderen leveres separat ▪ Installation af flyderen via kalibreringsvinduet 	Flyderen leveres separat

5.2.2 Kontrol af flyder og trådtromle

Før NMS8x installeres, skal det kontrolleres, at flyderens og trådtromlens serienumre stemmer overens med de påtrykte serienumre på husets label.



A0028025

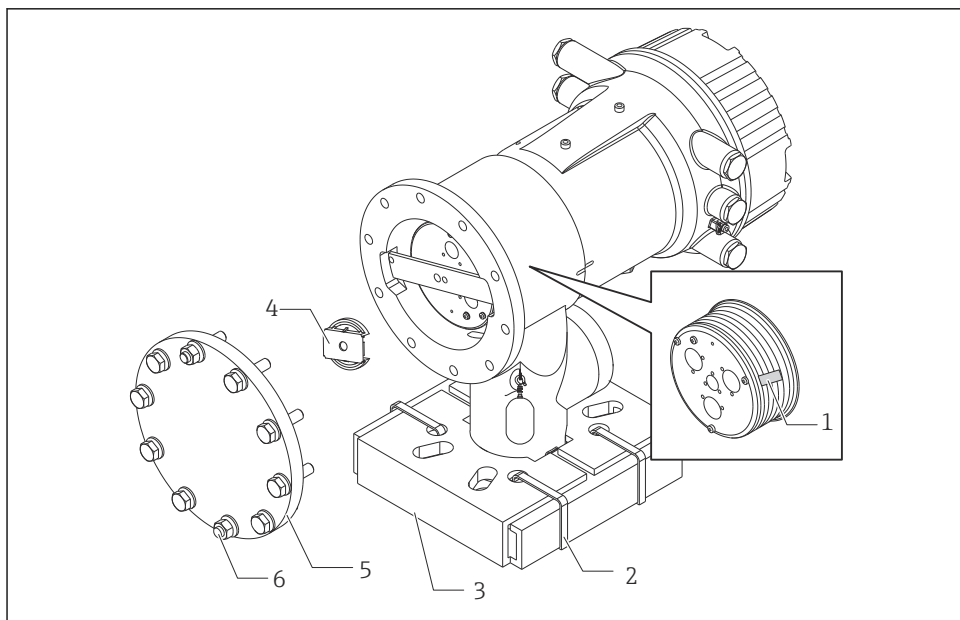
5 Kontrol af flyder og trådtromle

5.2.3 Installation med alt-i-én-metoden

Instrumentet kan leveres med alt-i-én-metoden.

i Flyderen leveres separat i henhold til nedenstående specifikationer.


- Måleområde på 47 m (154.2 ft)
- Måleområde på 55 m (180.5 ft)
- 316L 30 mm (1.18 in) flyder
- 316L 110 mm (4.33 in) flyder
- PTFE 30 mm (1.18 in) flyder
- PTFE 50 mm (1.97 in) flyder
- Styretrådskonstruktion
- Rengjort for olie og fedt
- Hus med indvendig FEP-coating



A0027013

6 Fjernelse af emballagen


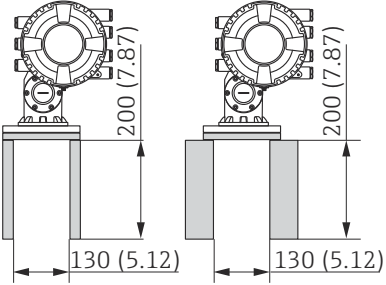

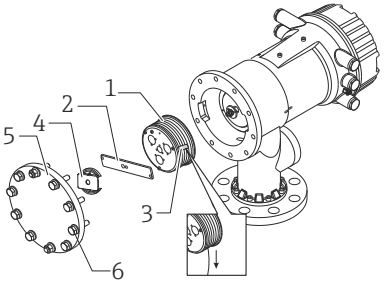
- 1 Tape
- 2 Fastgørelsesbånd
- 3 Holder til flyder
- 4 Stopper til trådtromle
- 5 Dæksel til tromlehus
- 6 Skruer og bolte

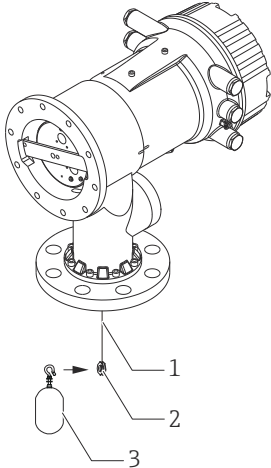
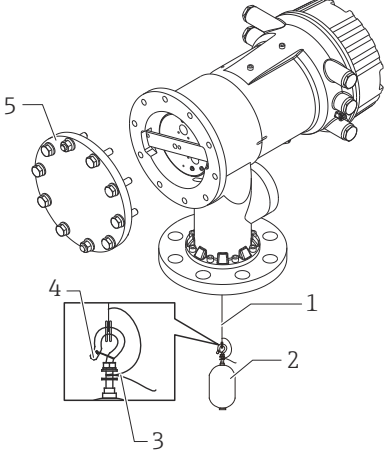
Procedure	Bemærkninger
<p>1. Hold måleren vandret i forhold til flangen.</p> <p>2. Skær fastgørelsesbåndene over [2].</p> <p>3. Fjern flyderens holder [3], og fjern flyderens emballage.</p>	<ul style="list-style-type: none"> ▪ Udfør disse trin, før NMS8x monteres på dysen. ▪ Undgå at vippe NMS8x, når flyderens holder er fjernet.
<p>4. Monter NMS8x på dysen.</p>	<ul style="list-style-type: none"> ▪ Kontrollér, at måletråden hænger lodret. ▪ Måletråden må ikke være bøjet eller beskadiget.
<p>5. Fjern skruerne og M6-boltene [6] (M10-bolte på huse i rustfrit stål) for at fjerne tromlehusets dæksel [5].</p> <p>6. Løsn to af skruerne, og fjern trådtromlens stopper [4].</p>	<p>Pas godt på O-ringen og monteringsboltene til tromlehusets dæksel, så de ikke bliver væk.</p>
<p>7. Fjern forsigtigt tapen [1] fra trådtromlen.</p>	<ul style="list-style-type: none"> ▪ Fjern tapen med hånden for at undgå at beskadige trådtromlen. ▪ Kontrollér, at måletråden er rullet op, så den passer ind i rillerne.
<p>8. Monter tromlehusets dæksel.</p>	<p>Kontrollér, at O-ringen sidder korrekt i tromlehusets dæksel.</p>
<p>9. Tænd for strømmen til NMS8x.</p>	<p> Trinnene for sensor-, reference- og tromlekalibrering udføres før leveringen og er derfor ikke påkrævede.</p>



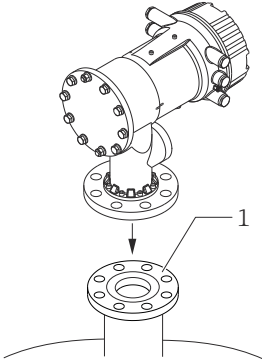
5.2.4 Installation af flyder, som leveres separat

Fjern trådtromlen fra NMS8x-instrumentet, fjern tapen fra trådtromlen, monter trådtromlen i tromlehuset, og monter flyderen på måletråden.

Fastgør NMS8x med klodser eller en buk, og kontrollér, at der er mulighed for at slutte strøm til NMS8x.

Procedure	Tegning
<ol style="list-style-type: none"> 1. Fastgør NMS8x til klodserne eller bukken. 2. Kontrollér, at der er tilstrækkelig plads under NMS8x. <p> Undgå at tabe NMS8x-instrumentet.</p>	 <p style="text-align: center;">Mål i mm (in)</p>
<ol style="list-style-type: none"> 3. Fjern skruerne og M6-boltene [6] (M10-bolte på huse i rustfrit stål). 4. Fjern trådtromlens dæksel [5], trådtromlens stopper [4] og beslaget [2]. 5. Fjern trådtromlen [1] fra tromlehuset. 6. Fjern tapen [3] fra trådtromlen. 7. Rul ca. 250 mm (9.84 in) af måletråden ud, så trådringen er placeret under flangen. 8. Monter trådtromlen på NMS8x. 9. Monter beslaget. <p> Undgå at slå trådtromlen ind mod huset på grund af den kraftige magnetiske kraft.</p> <ul style="list-style-type: none"> ▪ Håndter måletråden med forsigtighed. Der er risiko for, at den bliver bøjet. ▪ Kontrollér, at tråden er ført korrekt ind i rillerne. 	 <p style="text-align: right; font-size: small;">A0027015</p>

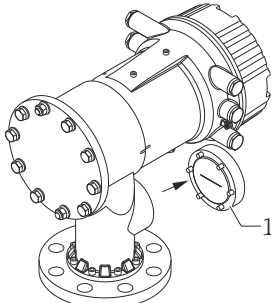
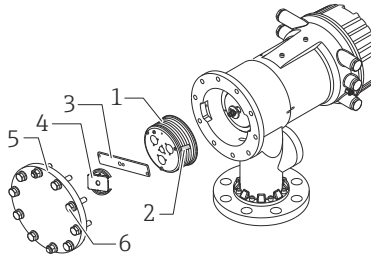
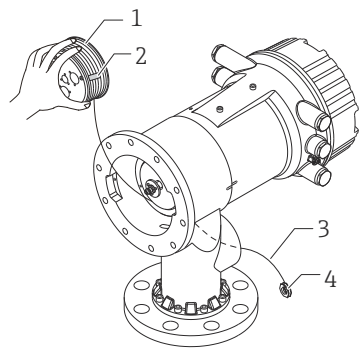
Procedure	Tegning
<p>10. Fastgør flyderen [3] til ringens kroge [2].</p> <p>i</p> <ul style="list-style-type: none"> ▪ Kontrollér, at tråden er ført korrekt ind i rillerne. ▪ Fjern flyderen og trådtromlen, og gentag trin 7, hvis dette ikke er tilfældet. 	 <p style="text-align: right;">A0029115</p>
<p>11. Tænd for strømmen til NMS8x.</p> <p>12. Udfør sensorkalibrering</p> <p>13. Fastgør flyderen [2] til måletråden [1] med fastgørelsestråden [4].</p> <p>14. Installer flyderens jordforbundne leder [3] (læs mere om installation af flyderens jordforbundne leder → 26).</p> <p>15. Udfør referencekalibrering.</p> <p>16. Sluk for strømmen.</p> <p>17. Monter trådtromlens dæksel [5].</p> <p>i</p> <ul style="list-style-type: none"> ▪ Sensorkalibrering → 55 ▪ Referencekalibrering → 58. 	 <p style="text-align: right;">A0029116</p>

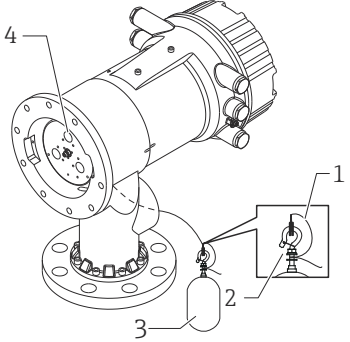
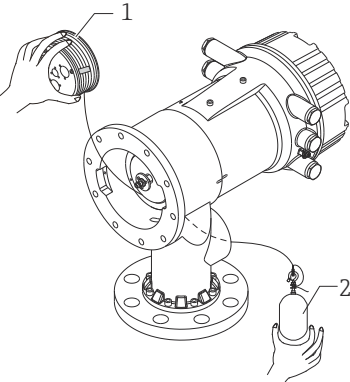
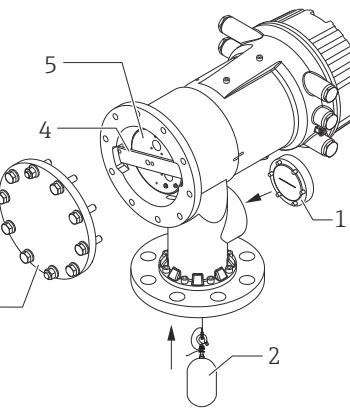
Procedure	Tegning
<p>18. Monter NMS8x på tankens dyse [1].</p> <p>19. Kontrollér, at flyderen ikke berører dysens indvendige væg.</p> <p>20. Tænd for strømmen.</p> <p>21. Udfør tromlekalibrering.</p> <p> Tromlekalibrering →  59</p>	 <p>A0027018</p>







5.2.5 Installation via kalibreringsvinduet

Hvis flyderen har en diameter på 50 mm (1.97 in), kan flyderen installeres gennem kalibreringsvinduet.

i Det er kun muligt at installere følgende flydere gennem kalibreringsvinduet: 50 mm SUS, 50 mm alloy C, 50 mm PTFE

Procedure	Tegning
<p>1. Fjern kalibreringsvinduet dæksel [1].</p>	 <p style="text-align: right;">A0027019</p>
<p>2. Fjern M6-boltene og skrueerne [6] (M10-bolte på huse i rustfrit stål).</p> <p>3. Fjern dækslet [5], trådtromlens stopper [4] og beslaget [3].</p> <p>4. Fjern trådtromlen [1] fra tromlehuset.</p> <p>5. Fjern tapen [2], som holder tråden fast.</p> <p>i Håndter måletråden med forsigtighed. Der er risiko for, at den bliver bøjet.</p>	 <p style="text-align: right;">A0029117</p>
<p>6. Hold fast i trådtromlen [1] med den ene hånd, og rul ca. 500 mm (19.69 in) af måletråden [3] ud.</p> <p>7. Fastgør tråden [3] midlertidigt med tapen [2].</p> <p>8. Indsæt trådringen [4] i tromlehuset.</p> <p>9. Træk trådringen ud gennem kalibreringsvinduet.</p> <p>i Håndter måletråden med forsigtighed.</p>	 <p style="text-align: right;">A0027020</p>

Procedure	Tegning
<p>10. Indsæt trådtromlen [4] midlertidigt i tromlehuset.</p> <p>11. Fastgør flyderen [3] til trådringens kroge.</p> <p>12. Fastgør flyderen til måletråden med fastgørelsestråden [2].</p> <p>13. Installer flyderens jordforbundne leder [1] (læs mere om installation af flyderens jordforbundne leder → 26).</p> <p>i</p> <ul style="list-style-type: none"> ▪ Undgå at slå trådtromlen ind mod huset på grund af den kraftige magnetiske kraft. ▪ Håndter måletråden med forsigtighed. Der er risiko for, at den bliver bøjet. 	 <p style="text-align: right;">A0027983</p>
<p>14. Fjern trådtromlen fra tromlehuset, og rul ca. 500 mm (19.69 in) af måletråden ud.</p> <p>15. Løft op i trådtromlen [1], og anbring flyderen [2] i kalibreringsvinduet.</p> <p>16. Hold flyderen midt i kalibreringsvinduet.</p> <p>17. Løft den anden hånd (med trådtromlen) for at stramme måletråden og beskytte flyderen mod pludseligt tab.</p>	 <p style="text-align: right;">A0027985</p>
<p>18. Slip flyderen [2].</p> <p>19. Fjern tapen fra trådtromlen [5].</p> <p>20. Indsæt trådtromlen i tromlehuset.</p> <p>21. Monter beslaget [4].</p> <p>i</p> <p>Kontrollér, at tråden er ført korrekt ind i rillerne.</p> <p>22. Tænd for strømmen til NMS8x, og flyt flyderen op ved hjælp af Guiden Move displacer → 54, indtil trådringen kommer til syne i kalibreringsvinduet.</p> <p>i</p> <ul style="list-style-type: none"> ▪ Måletråden må ikke være bøjet eller beskadiget. ▪ Kontrollér, at flyderen ikke berører dysens indvendige væg. <p>23. Udfør sensorkalibrering.</p>	 <p style="text-align: right;">A0027987</p>

Procedure	Tegning
<p> Sensorkalibrering →  55</p> <p>24. Udfør referencekalibrering.</p> <p> Referencekalibrering →  58.</p> <p>25. Monter tromlehusets dæksel [3] og kalibreringsvinduet dæksel [1].</p> <p>26. Udfør tromlekalibrering.</p> <p> Tromlekalibrering →  59</p>	

Installation af flyderens jordforbundne leder

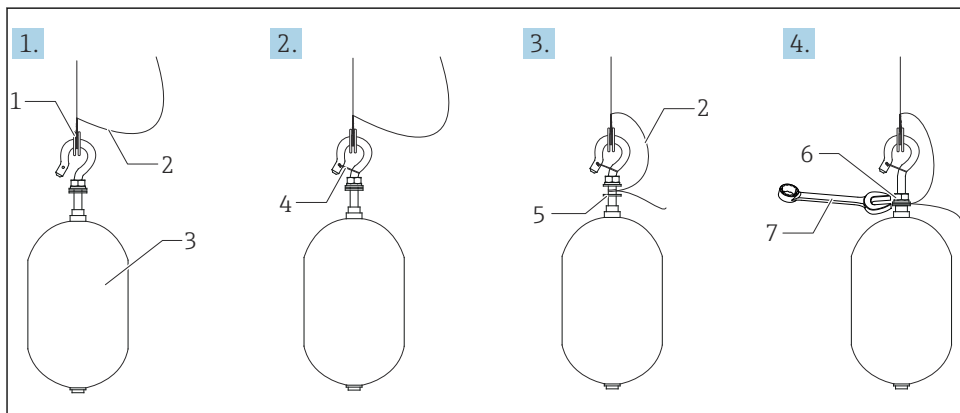
Flyderen skal forbindes til jord afhængigt af anvendelsesområdet og Ex-kravene. Der findes forskellige procedurer afhængigt af flyderens type. Procedurerne er beskrevet nedenfor.

 Læs mere om installation af flyderen →  16

Standardinstallation af flyder

1. Monter flyderen [3] på trådringen [1].
2. Rul fastgørelsestråden [4] rundt om fastgørelseskrogen.
3. Før den jordforbundne leder [2] to gange mellem spænderingene [5].
 - ↳ Spring dette trin over, hvis jording ikke er påkrævet i ikke-eksplosionssikrede anvendelsesområder.
4. Spænd møtrikken [6] med en skruenøgle [7].

Installationsproceduren for flyderen er hermed fuldført.



A0028694

7 Installation af flyderen

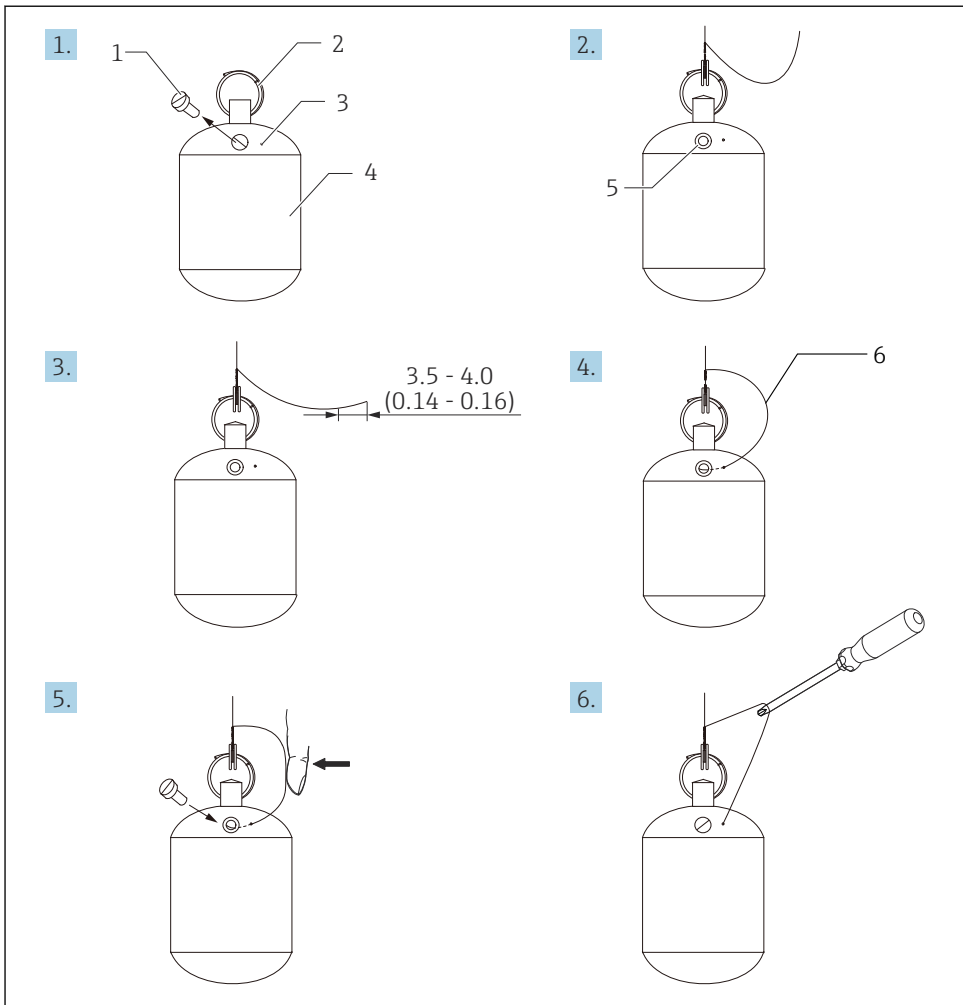
- 1 Trådring
- 2 Jordleder
- 3 Flyder
- 4 Fastgørelsestråd
- 5 Spændeskive
- 6 Møtrik
- 7 Skruenøgle

Installation af PTFE-flyder

1. Fjern skruen [1] med en flad skruetrækker.
2. Monter flyderen [4] på teflonringen [2].

3. Fjern ca. 3.5 til 4.0 mm (0.14 til 0.16 in) af den PFA-beklædte leder af hensyn til konduktiviteten.
 - ↳ **PTFE-leder:** Monter jordlederen [6] på flyderen ved at føre jordlederen ind i indføringsåbningen [3], indtil den berører skruehullets væg [5].
 - SUS-leder:** Monter jordlederen [6] på flyderen ved at føre jordlederen ind i indføringsåbningen [3], indtil den berører skruehullets væg [5]. Monter derefter jordlederen 10 mm (0.39 in) længere væk.
4. Monter jordlederen [6] på flyderen ved at føre jordlederen ind i indføringsåbningen [3], indtil den berører skruehullets væg [5].
5. Spænd skruen [1].
 - ↳ Hold fast i jordlederen med fingerspidserne, så den ikke kommer ud gennem åbningen.
6. Løft flyderen med en skruetrækker, og kontrollér, at jordlederen ikke stikker ud af åbningen.

Installationsproceduren for PTFE-flyderen er hermed fuldført.



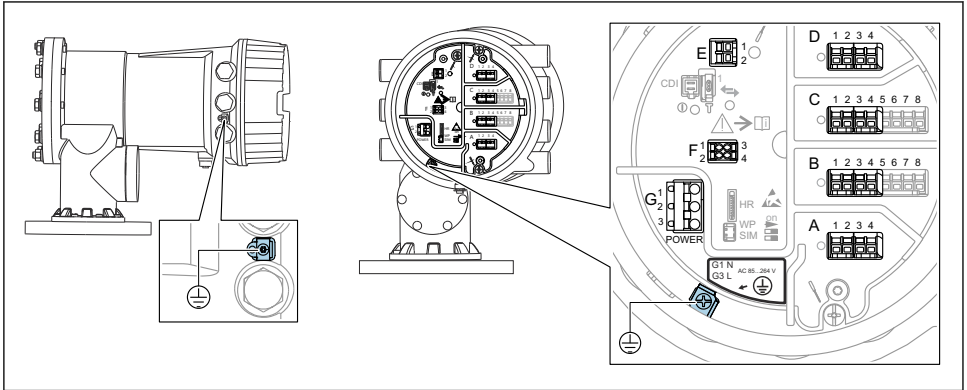
A0028696

8 Installation af PTFE-flyder, mål i mm (in)

- 1 Skruer
- 2 PFA-beklædt ring
- 3 Indføringsåbning til leder
- 4 Flyder
- 5 Skruehul
- 6 Jordleder

6 Elektrisk tilslutning

6.1 Klemmetildeling



A0027012

9 Klemmerum (typisk eksempel) og jordklemmer



Husets gevind

Gevindet til elektronikken og tilslutningsrummet kan påføres en anti-friktionsbelægning.

Følgende gælder for alle husmaterialer:

✘ Smør ikke husets gevind.

Klemmeområde A/B/C/D (pladser til I/O-moduler)

Modul: Op til fire I/O-moduler, afhængigt af ordrekoden

- Alle pladser har plads til moduler med fire klemmer.
- Plads B og C har plads til moduler med otte klemmer.



Den præcise tildeling af modulerne til pladserne afhænger af instrumentets version

→ 34.

Klemmeområde E

Modul: HART Ex i/IS-grænseflade

- E1: H+
- E2: H-

Klemmeområde F

Eksternt display

- F1: V_{CC} (sluttes til klemme 81 på det eksterne display)
- F2: Signal B (sluttes til klemme 84 på det eksterne display)
- F3: Signal A (sluttes til klemme 83 på det eksterne display)
- F4: Gnd (sluttes til klemme 82 på det eksterne display)

Klemmeområde G (for højspændingsvekselstrøm og lavspændingsvekselstrøm)

- G1: N
- G2: ikke tilsluttet
- G3: L

Klemmeområde G (for lavspændingsjævnstrøm)

- G1: L-
- G2: ikke tilsluttet
- G3: L+

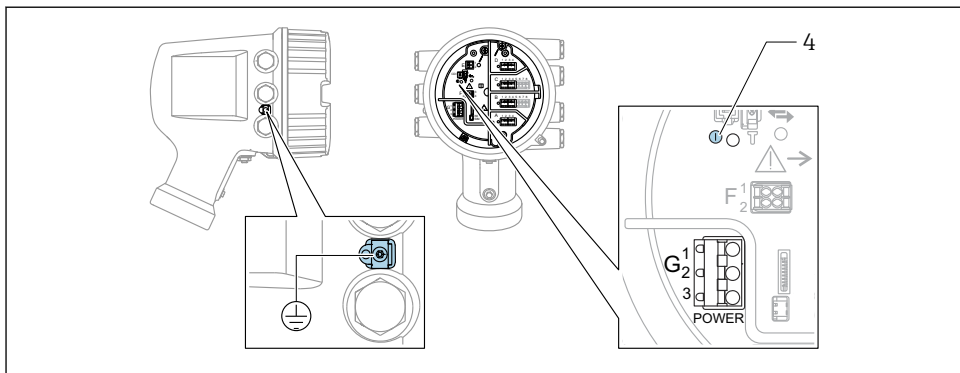
Klemmeområde: Beskyttende jord

Modul: Beskyttende jordforbindelse (M4-skrue)



A0018339

10 Klemmeområde: Beskyttende jord

6.1.1 Strømforsyning

A0033413

G1 N

G2 Ikke tilsluttet

G3 L

4 Grøn LED-indikator: angiver strømforsyning



Forsyningsspændingen fremgår også af typeskiltet.

Forsyningsspænding**Højspændingsvekselstrøm:**

Driftsværdi:

100 til 240 V_{AC} (- 15 % + 10 %) = 85 til 264 V_{AC}, 50/60 Hz

Lavspændingsvekselstrøm:

Driftsværdi:

 $65 V_{AC} (-20\% + 15\%) = 52 \text{ til } 75 V_{AC}, 50/60 \text{ Hz}$ **Lavspændings jævnstrøm:**

Driftsværdi:

 $24 \text{ til } 55 V_{DC} (-20\% + 15\%) = 19 \text{ til } 64 V_{DC}$ **Strømforbrug**

Den maksimale effekt varierer afhængigt af modulernes konfiguration. Værdien viser den maksimale tilsyneladende effekt. Vælg de relevante kabler i overensstemmelse hermed. Den faktiske forbrugte effektive effekt er 12 W.

Højspændingsvekselstrøm:

28.8 VA

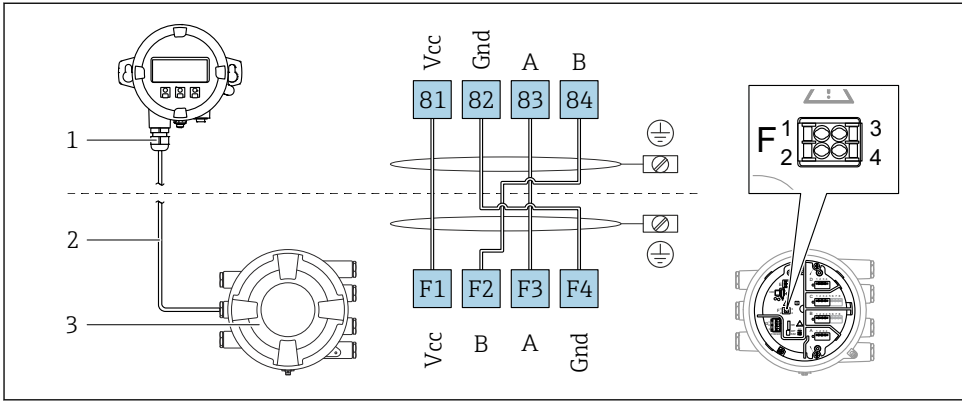
Lavspændingsvekselstrøm:

21.6 VA

Lavspændings jævnstrøm:

13.4 W

6.1.2 Eksternt display- og betjeningsmodul DKX001



A0037025

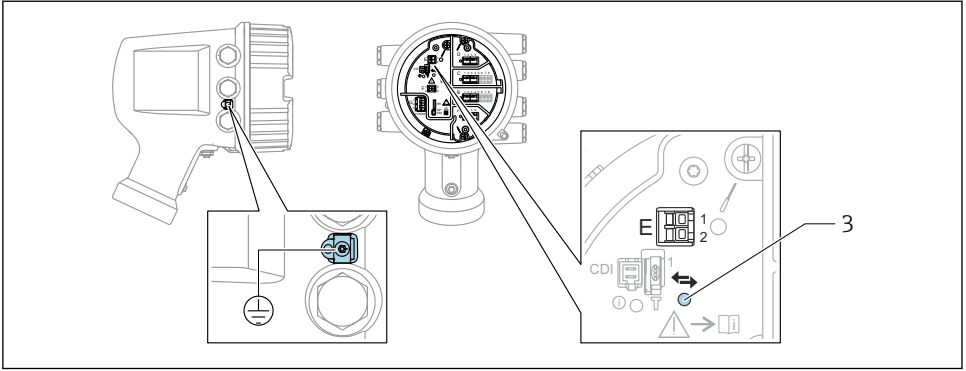
- 11 Tilslutning af det eksterne display og betjeningsmodul DKX001 til tankmålingsinstrumentet (NMR8x, NMS8x eller NRF8x)

- 1 Eksternt display og betjeningsmodul
- 2 Tilslutningskabel
- 3 Tankmålingsinstrument (NMR8x, NMS8x eller NRF8x)

i Det eksterne display og betjeningsmodul DKX001 fås som ekstraudstyr . Se SD01763D.

- i**
 - Den målte værdi vises samtidigt på DKX001 og på det lokale display og betjeningsmodulet.
 - Betjeningsmenuen er ikke tilgængelig på begge moduler samtidigt. Hvis betjeningsmenuen åbnes på et af modulerne, låses det andet modul automatisk. Låsningen forbliver aktiv, indtil menuen lukkes i det første modul (og den målte værdi vises igen i displayet).

6.1.3 HART Ex i/IS-grænseflade



A0033414

E1 H+

E2 H-

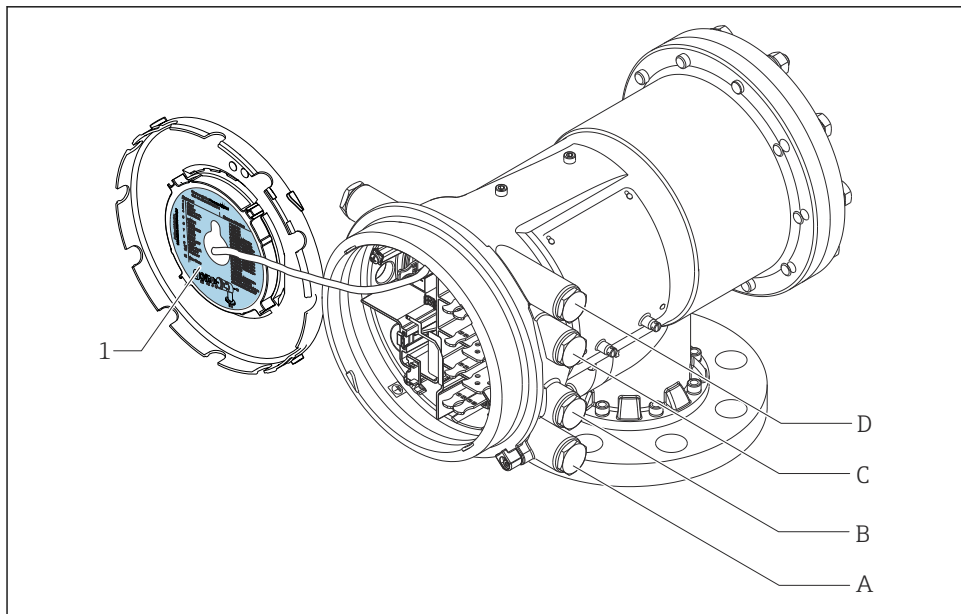
3 Orange LED-indikator: angiver datakommunikation



Grænsefladen fungerer altid som den primære HART-master for forbundne HART-slave-transmittere. De analoge I/O-moduler kan konfigureres som enten HART-master eller -slave → 37 → 40.

6.1.4 Pladser til I/O-moduler

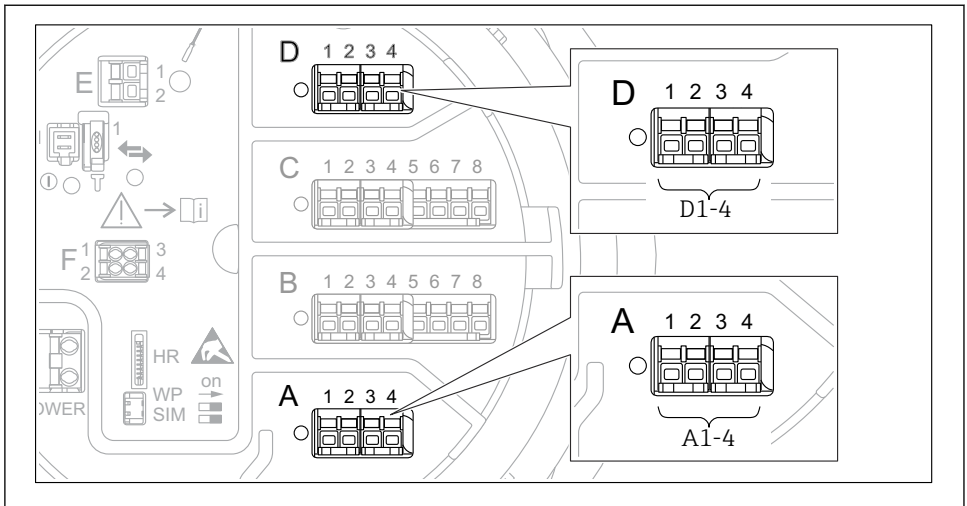
Klemmerummet har fire pladser (A, B, C og D) til I/O-moduler. Pladserne indeholder forskellige I/O-moduler afhængigt af instrumentets version (bestillingskode 040, 050 og 060). Pladstildelingen for det konkrete instrument fremgår også af mærkaten på displaymodulets bagside.



A0030120

- 1 Mærkat, som bl.a. viser modulerne på plads A til D.
- A Kabelindgang til plads A
- B Kabelindgang til plads B
- C Kabelindgang til plads C
- D Kabelindgang til plads D

6.1.5 Klemmer på "Modbus"-modulet, "V1"-modulet eller "WM550"-modulet



A0031200

12 Eksempler på betegnelsen af "Modbus"-, "V1"- eller "WM550"-modulerne; afhængigt af instrumentversionen kan disse moduler også være på plads B eller C.

Afhængigt af instrumentversionen kan "Modbus"- og/eller "V1"- eller "WM550"-modulet også være på forskellige pladser i klemmerummet. I betjeningsmenuen er "Modbus"- og "V1"- eller "WM550"-grænsefladen betegnet ved hjælp af den respektive plads og pladsens klemmer: **A1-4, B1-4, C1-4, D1-4**.

"Modbus"-modulets klemmer

Modulets betegnelse i betjeningsmenuen: **Modbus X1-4**, (X = A, B, C eller D)

- X1¹⁾
 - Klemmenavn: S
 - Beskrivelse: Tilsluttet kabelafskærmning via kondensator til JORD
- X2¹⁾
 - Klemmenavn: 0V
 - Beskrivelse: Fælles reference
- X3¹⁾
 - Klemmenavn: B-
 - Beskrivelse: Ikke-inverterende signallinje
- X4¹⁾
 - Klemmenavn: A+
 - Beskrivelse: Inverterende signallinje

1) Her betegner "X" en af pladserne "A", "B", "C" eller "D".

"V1"- og "WM550"-modulets klemmer

Modulets betegnelse i betjeningsmenuen: **V1 X1-4** eller **WM550 X1-4**; (X = A, B, C eller D)

- X1²⁾
 - Klemmenavn: S
 - Beskrivelse: Tilsluttet kabelafskærmning via kondensator til JORD
- X2¹⁾
 - Klemmenavn: -
 - Beskrivelse: Ikke tilsluttet
- X3¹⁾
 - Klemmenavn: B-
 - Beskrivelse: Protokol-sløjfesignal -
- X4¹⁾
 - Klemmenavn: A+
 - Beskrivelse: Protokol-sløjfesignal +

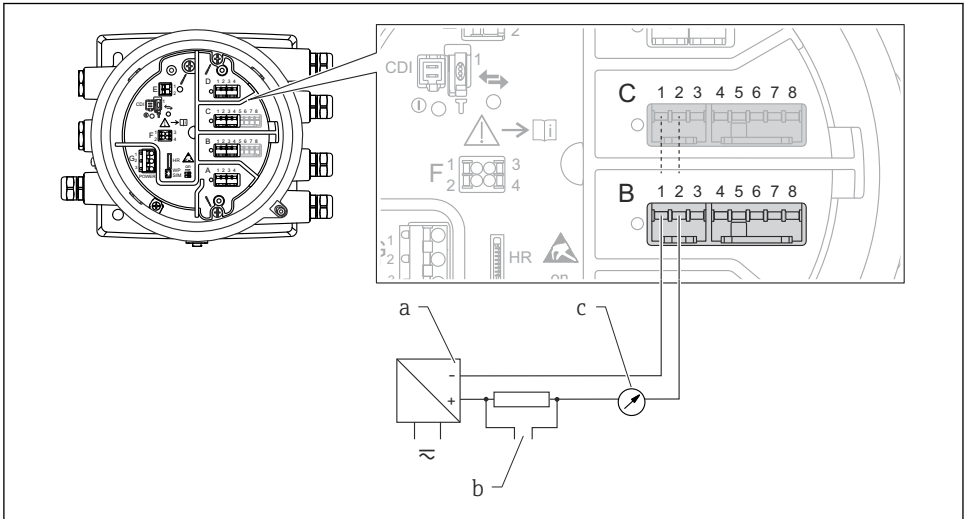
2) Her betegner "X" en af pladserne "A", "B", "C" eller "D".

6.1.6 Tilslutning af det analoge I/O-modul til passiv anvendelse



- Ved passiv anvendelse skal kommunikationslinjens forsyningsspænding leveres af en ekstern kilde.
- Ledningsføringen skal være i overensstemmelse med den tilsigtede anvendelse af det analoge I/O-modul. Se tegningerne nedenfor.

"Operating mode" = "4..20mA output" eller "HART slave +4..20mA output"

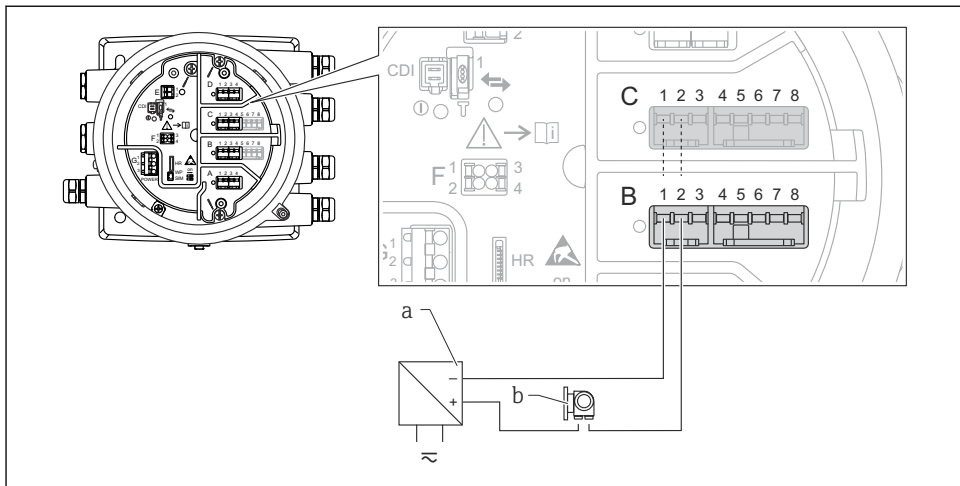


A0027931

13 Passiv anvendelse af det analoge I/O-modul som udgang

- a Strømforsyning
- b HART-signaludgang
- c Analog signalevaluering

"Operating mode" = "4..20mA input" eller "HART master+4..20mA input"



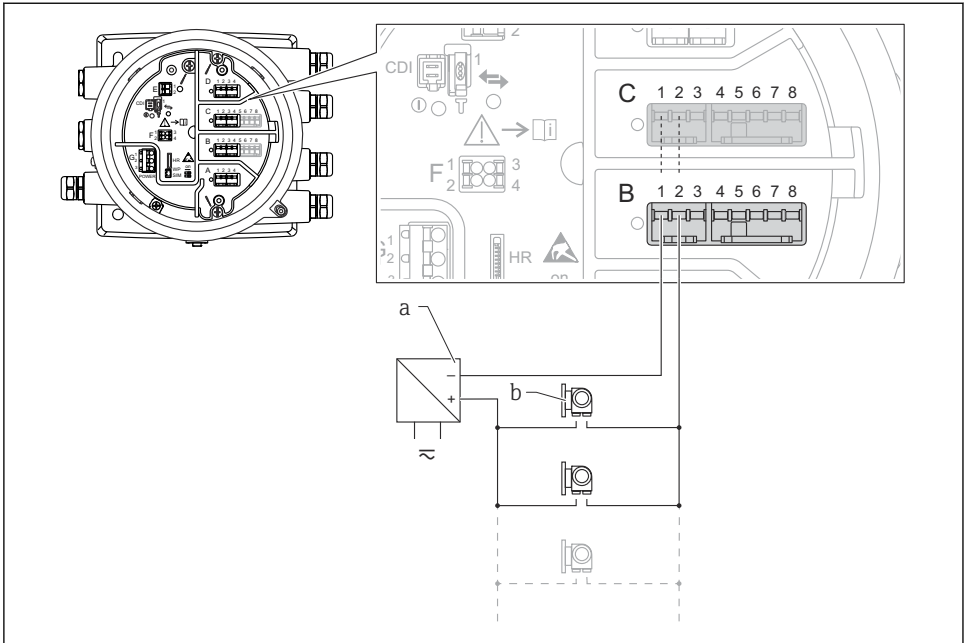
A0027933

14 Passiv anvendelse af det analoge I/O-modul som indgang

a Strømforsyning

b Eksternt instrument med 4...20 mA- og/eller HART-signaludgang

"Operating mode" = "HART master"



A0027934

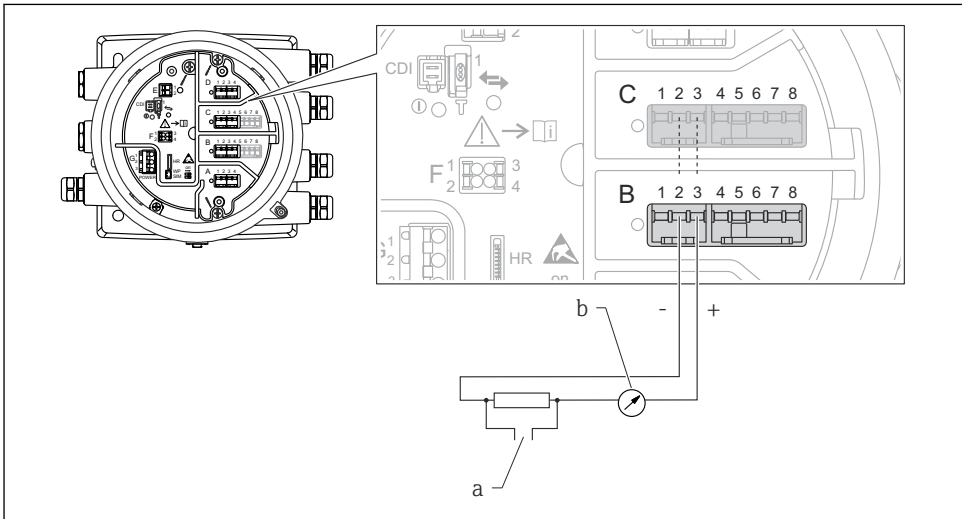
15 Passiv anvendelse af det analoge I/O-modul som HART-master

- a Strømforsyning
- b Op til seks eksterne instrumenter med HART-signaludgang

6.1.7 Tilslutning af det analoge I/O-modul til aktiv anvendelse

- i** Ved aktiv anvendelse leveres kommunikationslinjens forsyningsspænding af selve instrumentet. Der er ikke behov for en ekstern strømforsyning.
- Ledningsføringen skal være i overensstemmelse med den tilsigtede anvendelse af det analoge I/O-modul. Se tegningerne nedenfor.
- i** Maksimalt strømforbrug for de tilsluttede HART-instrumenter: 24 mA (dvs. 4 mA pr. instrument, hvis der er seks tilsluttede instrumenter).
- Ex-d-modulets udgangsspænding: 17.0 V@4 mA til 10.5 V@22 mA
- Ex-ia-modulets udgangsspænding: 18.5 V@4 mA til 12.5 V@22 mA

"Operating mode" = "4..20mA output" eller "HART slave +4..20mA output"

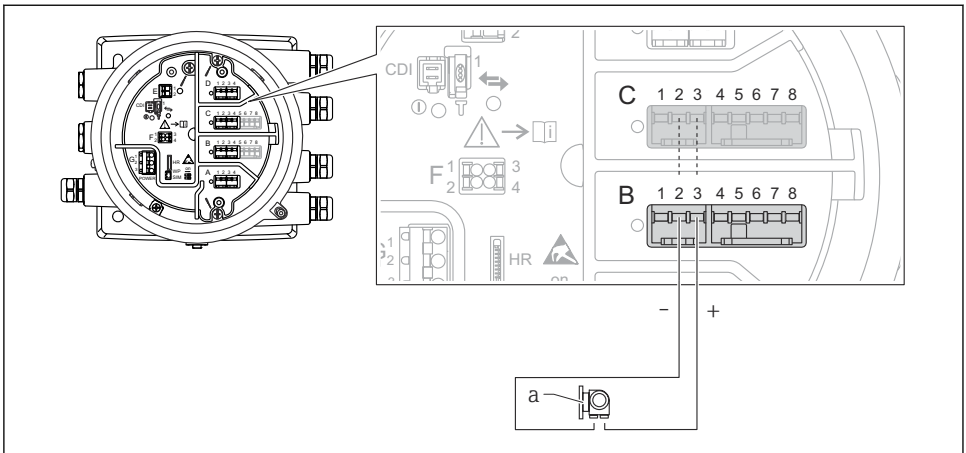


A0027932

16 Aktiv anvendelse af det analoge I/O-modul som udgang

- a* HART-signaludgang
- b* Analog signalevaluering

"Operating mode" = "4..20mA input" eller "HART master+4..20mA input"

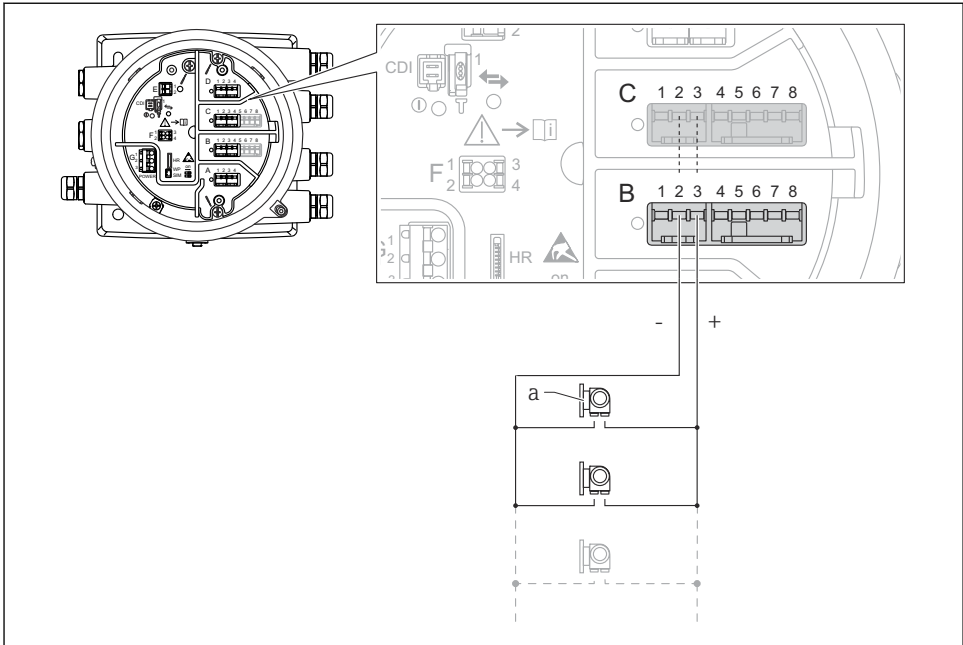


A0027935

17 Aktiv anvendelse af det analoge I/O-modul som indgang

a Eksternt instrument med 4...20 mA- og/eller HART-signaludgang

"Operating mode" = "HART master"



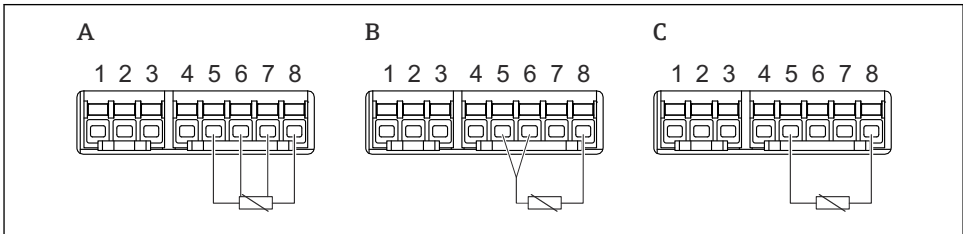
A0027936

18 Aktiv anvendelse af det analoge I/O-modul som HART-master

a Op til seks eksterne instrumenter med HART-signaludgang

i Det maksimale strømforbrug for de tilsluttede HART-instrumenter er 24 mA (4 mA pr. enhed, hvis der er tilsluttet seks instrumenter).

6.1.8 Tilslutning af et modstandstermometer (RTD)



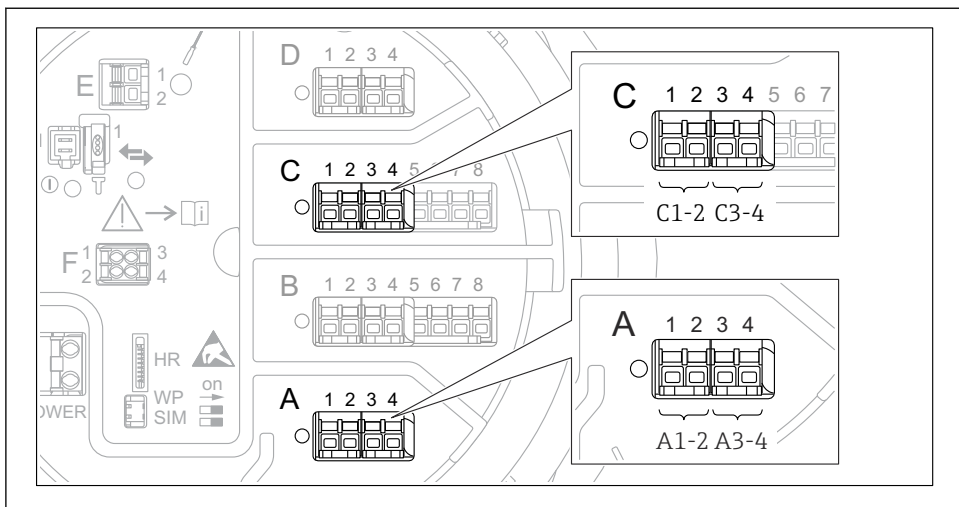
A0026371

A Tilslutning af et RTD med fire ledere

B Tilslutning af et RTD med tre ledere

C Tilslutning af et RTD med to ledere

6.1.9 Det digitale I/O-moduls klemmer



A0026424

19 Eksempler på betegnelsen af de digitale indgange eller udgange

- Hvert digitalt IO-modul har to digitale indgange eller udgange.
- I betjeningsmenuen er hver indgang eller udgang betegnet ved dens plads og pladsens to klemmer. **A1-2** er f.eks. en betegnelse for klemme 1 og plads 2 **A**. Plads **B**, **C** og **D** betegnes på samme måde, hvis de indeholder et digitalt I/O-modul.
- En af følgende betjeningsstilstande kan vælges i betjeningsmenuen for hvert af disse klemme-par:
 - Disable (deaktiver)
 - Passive Output (passiv udgang)
 - Passive Input (passiv indgang)
 - Active Input (aktiv indgang)

6.2 Tilslutningskrav

6.2.1 Kabelspecifikation

Klemmer

Trådens tværsnit 0.2 til 2.5 mm² (24 til 13 AWG)

Brug til klemmer med funktion: Signal og strømforsyning

- Fjederklemmer (NMx8x-xx1...)
- Skrueklemmer (NMx8x-xx2...)

Trådens tværsnit maks. 2.5 mm² (13 AWG)

Brug til klemmer med funktion: Jordklemme i klemmerummet

Trådens tværsnit maks. 4 mm² (11 AWG)

Brug til klemmer med funktion: Jordklemme ved huset

Strømforsyningslinje

Et standardkabel er tilstrækkeligt som strømforsyningskabel.

HART-kommunikationslinje

- Et standardkabel er tilstrækkeligt, hvis der kun anvendes et analogt signal.
- Et skærmet kabel anbefales, hvis HART-protokollen anvendes. Overhold anlæggets jordingskoncept.

Modbus-kommunikationslinje

- Overhold kabelbetingelserne fra TIA-485-A, Telecommunications Industry Association.
- Yderligere betingelser: Brug et skærmet kabel.

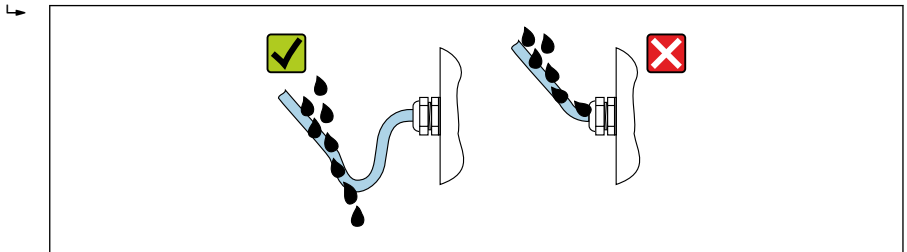
V1-kommunikationslinje

- Skærmet eller ikke-skærmet parsnoet kabel med to ledere
- Modstand i det ene kabel: $\leq 120 \Omega$
- Kapacitans mellem linjer: $\leq 0.3 \mu\text{F}$

6.3 Sikring af kapslingsklassen

Udfør følgende trin efter den elektriske tilslutning for at sikre kapslingsklassen:

1. Kontrollér, at husets tætninger er rene og monteret korrekt. Tør, rengør eller udskift om nødvendigt tætningerne.
2. Stram alle husskruer og fastskruede dæksler.
3. Spænd kabelforskrutningerne fast.
4. Før kablet, så det hænger ned under kabelindgangen ("vandudskilning"), så der ikke trænger fugt ind i kabelindgangen").



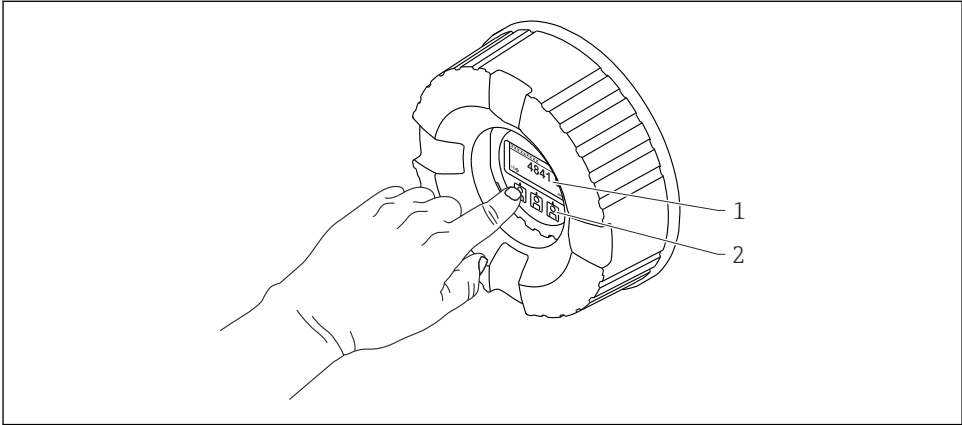
A0029278

5. Indsæt relevante blindpropper afhængigt af instrumenter sikkerhedsnormering (f.eks. Ex d/XP).

7 Ibrugtagning

7.1 Betjeningsmetoder

7.1.1 Betjening via det lokale display

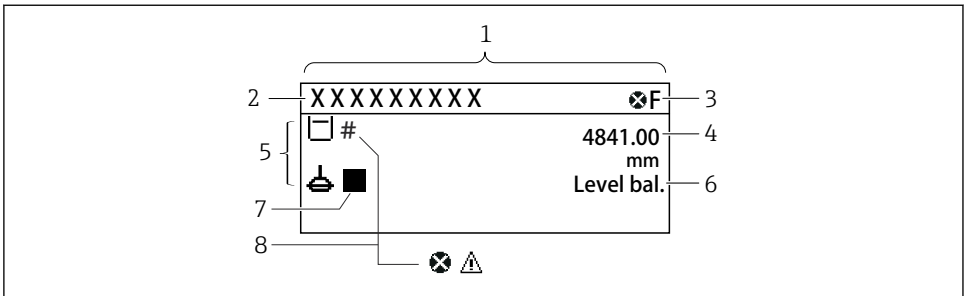


A0028345

20 Display- og betjeningselementer

- 1 LCD-display
- 2 Optiske taster, kan betjenes gennem glasdækslet. Ved brug uden glasdæksel skal du anbringe fingeren forsigtigt foran den optiske sensor for at aktivere. Undgå at trykke hårdt.

Standardvisning (visning af den målte værdi)



A0028702

21 En typisk standardvisning (visning af den målte værdi)

- 1 Displaymodul
- 2 Instrument-tag
- 3 Statusområde
- 4 Visningsområde for målte værdier
- 5 Visningsområde med målt værdi og statussymboler
- 6 Statusvisning for måler
- 7 Statussymbol for måler
- 8 Statussymbol for den målte værdi

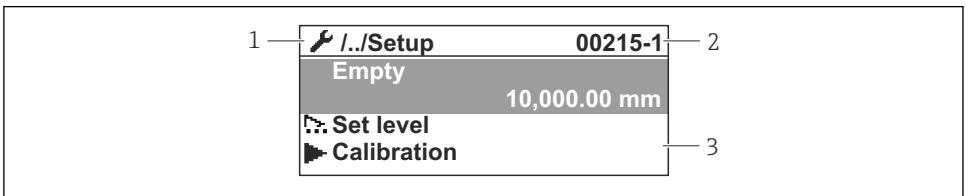


Se betjeningsvejledningen (BA) til instrumentet for at få en beskrivelse af de viste symboler.

Navigationsvisning (betjeningsmenu)

Benyt følgende fremgangsmåde for at få adgang til betjeningsmenuen (navigationsvisning):

1. Hold **E** nede i mindst to sekunder i standardvisning.
 - ↳ En kontekstmenu vises.
2. Vælg **Keylock off** i kontekstmenuen, og bekræft ved at trykke på **E**.
3. Tryk på **E** igen for at åbne betjeningsmenuen.

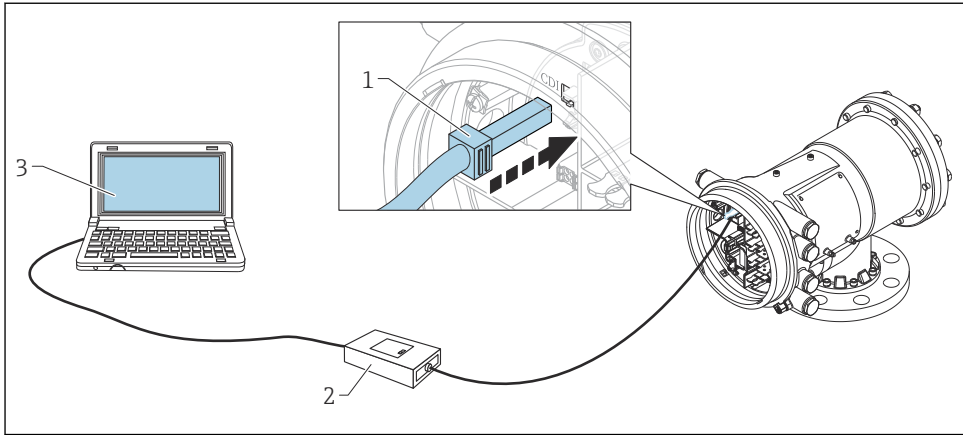


A0047115

22 Navigationsoversigt

- 1 Den aktuelle undermenu eller guide
- 2 Kode til hurtig adgang
- 3 Visningsområde til navigation

7.1.2 Betjening via servicegrænseflade og FieldCare/DeviceCare

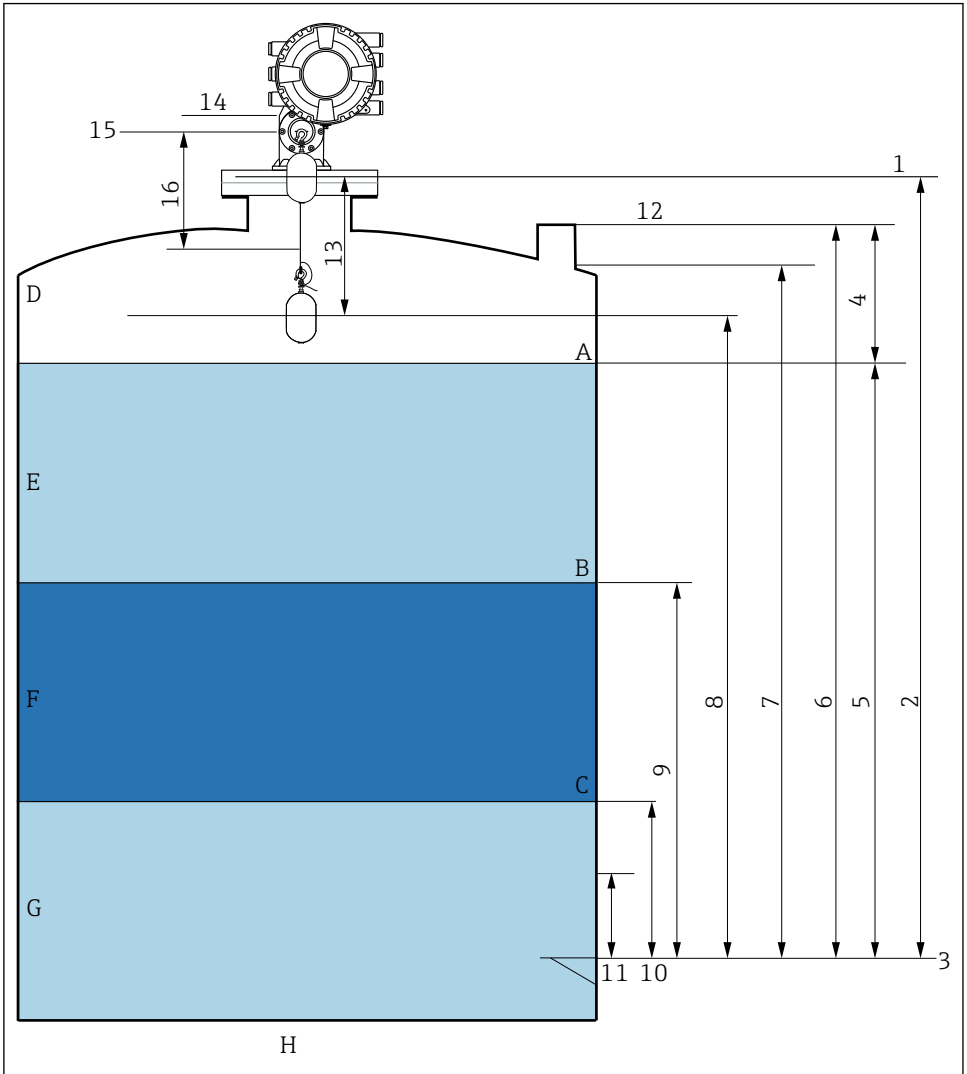


A0026993

23 Betjening via servicegrænseflade

- 1 Servicegrænseflade (CDI = Endress+Hauser Common Data Interface)
- 2 Commubox FXA291
- 3 Computer med "FieldCare"-betjeningsværktøj og "CDI Communication FXA291" COM DTM

7.2 Termer vedrørende tankmåling



A0026916

24 Termer vedrørende NMS8x-installation (f.eks. NMS81)

- A Væskeniveau
- B Øverste grænseflade
- C Nederste grænseflade
- D Gasfase
- E Øverste fase
- F Midterste fase

- G *Nederste fase*
- H *Tankbund*
- 1 *Målerens referencehøjde*
- 2 *Empty*
- 3 *Datoskilt*
- 4 *Tank ullage*
- 5 *Tank level*
- 6 *Tank reference height*
- 7 *High stop level (kan justeres)*
- 8 *Displacer position*
- 9 *Upper interface level*
- 10 *Lower interface level*
- 11 *Low stop level (kan justeres)*
- 12 *Neddypningsreference*
- 13 *Distance*
- 14 *Mekanisk stop*
- 15 *Referenceposition*
- 16 *Slow hoist zone*

7.3 Startindstillinger

Afhængigt af NMS8x-specifikationen vil nogle af de startindstillinger, der beskrives nedenfor, muligvis ikke være påkrævede.


7.3.1 Indstilling af grænsefladesprog

Indstilling af grænsefladesprog via displaymodulet

1. Tryk på "E" i standardvisning (). Vælg om nødvendigt **Keylock off** i kontekstmenuen, og tryk på "E" igen.
 - ↳ Language vises.
2. Åbn Language, og vælg grænsefladesproget.

Indstilling af grænsefladesproget via et betjeningsværktøj (f.eks. FieldCare)

1. Gå til: Setup → Advanced setup → Display → Language
2. Vælg grænsefladesproget.

 Indstillingen påvirker udelukkende sproget i displaymodulet. Hvis du vil indstille sproget i betjeningsværktøjet, skal du bruge funktionen til indstilling af sprog i enten FieldCare eller DeviceCare.

7.3.2 Indstilling af realtidsuret

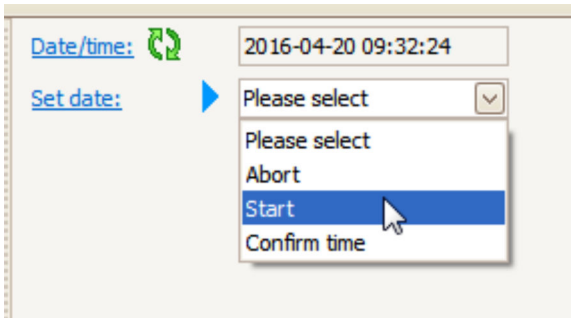
Indstilling af realtidsuret via displaymodulet

1. Gå til: Setup → Advanced setup → Date / time → Set date
2. Brug følgende parametre til at indstille realtidsuret til den aktuelle dato og det aktuelle klokkeslæt: **Year, Month, Day, Hour, Minutes**.

Indstilling af realtidsuret via betjeningsværktøj (f.eks. FieldCare)

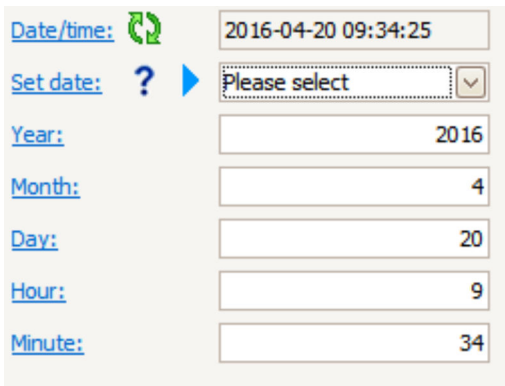
1. Gå til: Setup → Advanced setup → Date / time

2.



Gå til Set date, og vælg Start.

3.



Brug følgende parametre til at indstille dato og klokkeslæt: **Year, Month, Day, Hour, Minutes.**

4.

The screenshot shows a web interface for setting a date and time. On the left, there are labels for 'Date/time:', 'Set date:', 'Year:', 'Month:', 'Day:', 'Hour:', and 'Minute:'. The 'Date/time:' field displays '2016-04-20 09:35:49'. The 'Set date:' field is a dropdown menu that is currently open, showing a list of options: 'Please select', 'Abort', 'Start', and 'Confirm time'. A mouse cursor is pointing at the 'Confirm time' option. The 'Hour:' field is a text input containing the number '9', and the 'Minute:' field is a text input containing the number '34'.

Gå til Set date, og vælg Confirm time.

↳ Realtidsuret indstilles til den aktuelle dato og det aktuelle klokkeslæt.

7.4 Kalibrering

Efter installation eller udskiftning af NMS8x eller tilhørende dele (sensormodul, detektorenhed, trådtromle eller måletråd) skal følgende kalibreringer udføres i denne rækkefølge:

1. Sensorkalibrering
2. Referencekalibrering
3. Tromlekalibrering

Det er muligvis ikke nødvendigt at udføre alle kalibreringstrinnene, afhængigt af om der er tale om installation, justering eller udskiftning af instrumentet (se tabellen nedenfor).

Installations-/udskiftningstype		Kalibreringstrin		
		1. Sensorkalibrering	2. Referencekalibrering	3. Tromlekalibrering
Alt-i-én		Ikke påkrævet	Ikke påkrævet	Ikke påkrævet
Flyderen leveres separat		Påkrævet	Påkrævet	Påkrævet
Installation af flyderen via kalibreringsvinduet		Påkrævet	Påkrævet	Påkrævet
Udskiftning/ vedligeholdelse	Trådtromle	Påkrævet	Påkrævet	Påkrævet
	Flyder	Ikke påkrævet	Påkrævet	Påkrævet
	Sensormodul/ Detektorenhed	Påkrævet	Påkrævet	Påkrævet

7.4.1 Kontrol af flyder og trådtromle

Før NMS8x installeres, skal det kontrolleres, at følgende data på flyderens og trådtromlens typeskilt stemmer overens med instrumentets programmerede data.

Parametre, der skal kontrolleres

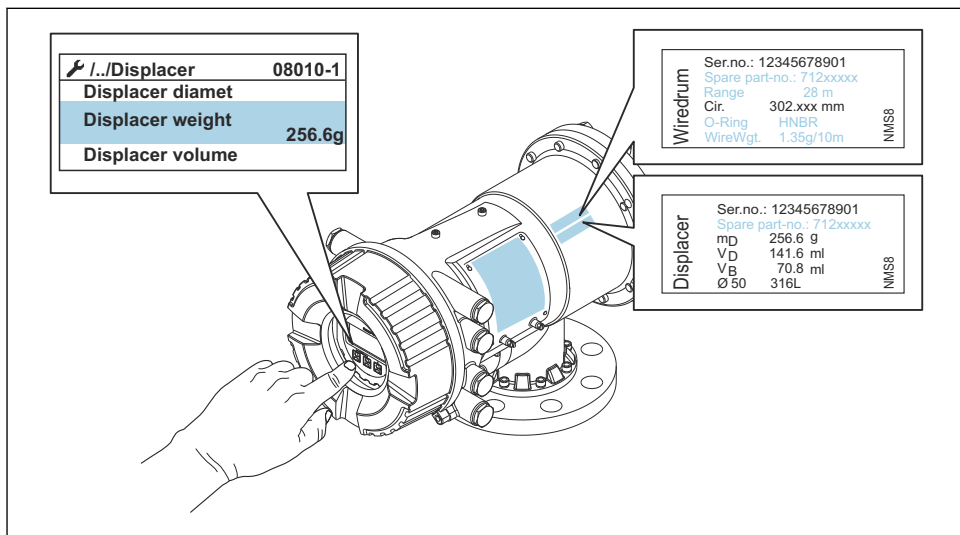
Parametre	Gå til:
Displacer diameter	Setup → Advanced setup → Sensor config → Displacer → Displacer diameter
Displacer weight	Setup → Advanced setup → Sensor config → Displacer → Displacer weight
Displacer volume	Setup → Advanced setup → Sensor config → Displacer → Displacer volume
Displacer balance volume	Setup → Advanced setup → Sensor config → Displacer → Displacer balance volume
Drum circumference	Setup → Advanced setup → Sensor config → Wiredrum
Wire weight	Expert → Sensor → Sensor config → Wiredrum → Wire weight

Datakontrol

Datakontrolprocedure

1. Kontrollér flyderens diameter, vægt, volumen og balancevolumen under Displacer diameter, Displacer weight, Displacer volume og Displacer balance volume.
2. Kontrollér tromlens omkreds og trådvægten under Drum circumference og Wire weight.

Datakontrolproceduren er hermed fuldført.



A0028697

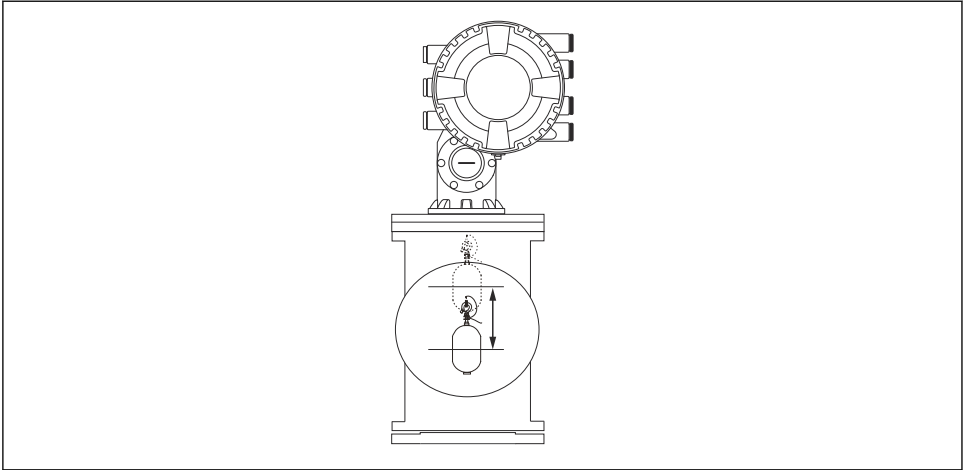
25 Datakontrol

7.4.2 Flytning af flyderen

Flytning af flyderen er en valgfri handling, som kan bruges til at ændre flyderens aktuelle position for at gøre det nemmere at udføre kalibreringstrinnene.

1. Kontrollér, at trådtromlen er blevet fjernet.
2. Gå til: Setup → Calibration → Move displacer → Move distance
3. Angiv den relative afstand, som flyderen skal flyttes, under Move distance.
4. Vælg Move down eller Move up
5. Vælg **Yes**.

Flytningsproceduren for flyderen er hermed fuldført.



A0029119

26 Flytning af flyderen

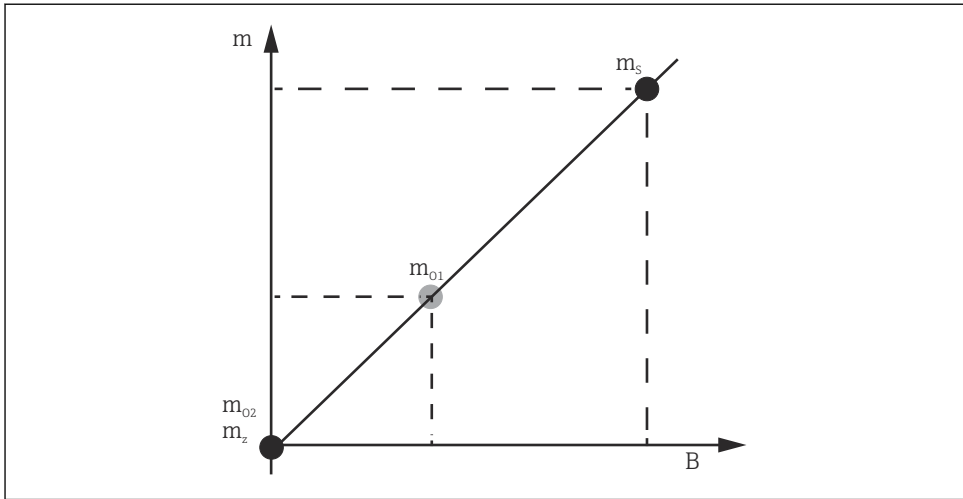
7.4.3 Sensorkalibrering

Med sensorkalibrering justeres detektorenhedens vægtmåling. Kalibreringen omfatter følgende tre trin.

- ADC-nulpunktskalibrering
- ADC-forskydningskalibrering
- ADC-områdekalibrering

Til ADC-forskydningskalibrering af vægt kan anvendes enten 0 g eller en forskydningsvægt (0 til 100 g).

i Det anbefales at bruge en forskydningsvægt, som er forskellig fra 0 g, til densitetsmåling.



A0029472

27 Sensorkalibreringskonceptet

m Flyderens vægt

B AD-Converterens binære værdi












m_s Områdevægt

m_{o1} Forskydningsvægt fra 0 til 100 g (50 g anbefales)

m_{o2} Forskydningsvægt på 0 g

m_z Nulvægt

Kalibreringsprocedure

Trin	Med flyder	Med forskydningsvægt	Beskrivelse
1.	 A0028000	 A0028000	<ul style="list-style-type: none"> ■ Gå til: Setup → Calibration → Sensor calibration → Sensor calibration ■ Angiv forskydningsvægten for Offset weight på trin 3 (angiv 0.0 g, hvis der kun anvendes en flyder). ■ Angiv værdien for Span weight på trin 4 (flyderens vægt fremgår af typeskiltet).
2.	 A0027999	 A0028001	<ul style="list-style-type: none"> ■ Løft op i flyderen, eller fjern den. ■ Vælg <input checked="" type="checkbox"/> for den næste parameter. ■ Measuring zero weight vises på displayet. ■ Vent, indtil Zero calibration viser Finished, og kalibreringsstatus vises som Idle. <p> Hvis der løftes op i flyderen, må den ikke slippes igen, før dette trin er fuldført.</p>
3.	 A0027999	 A0028002	<ul style="list-style-type: none"> ■ Kontrollér, at Offset calibration viser Place offset weight. ■ Løft op i flyderen, eller monter forskydningsvægten. ■ Vælg <input checked="" type="checkbox"/> for den næste parameter. ■ Measuring offset weight vises på displayet. ■ Vent, indtil Offset calibration viser Finished, og kalibreringsstatus vises som Idle. <p> Hvis der løftes op i flyderen, må den ikke slippes igen, før dette trin er fuldført.</p>
4.	 A0028000	 A0028000	<ul style="list-style-type: none"> ■ Slip flyderen, eller fastgør den til målingen, hvis der blev anvendt en forskydningsvægt på det foregående trin. ■ Vælg <input checked="" type="checkbox"/> for den næste parameter. ■ Measuring span weight vises på displayet. ■ Kontrollér, at Span calibration viser Finished, og at kalibreringsstatus vises som Idle. ■ Vælg Next. ■ Kontrollér, at Sensor calibration viser Finished, og at kalibreringsstatus vises som Idle. <p>Sensorkalibreringsproceduren er hermed fuldført.</p> <p> Undgå at udsætte flyderen for svingninger, og hold den i en så stabil position som muligt.</p>

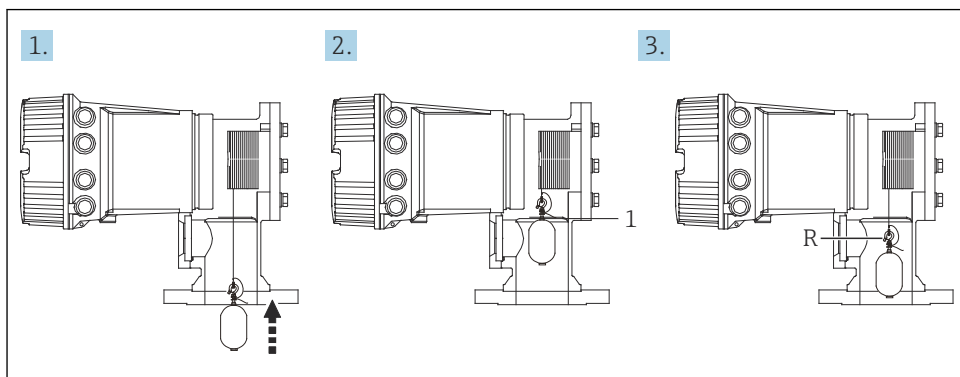
7.4.4 Referencekalibrering

Referencekalibreringsprocedure

Referencekalibrering definerer flyderens nulafstandsposition i forhold til det mekaniske stop.

1. Gå til: Setup → Calibration → Reference calibration → Reference calibration
2. Vælg Start
3. Kontrollér referencepositionen (f.eks. 70 mm (2.76 in)).
 - ↳ Referencepositionen er forudindstillet ved levering.
4. Kontrollér, at flyderen er korrekt fastgjort til måletråden.
5. Referencekalibreringen starter automatisk.

Referencekalibreringen er hermed fuldført.



A0029121

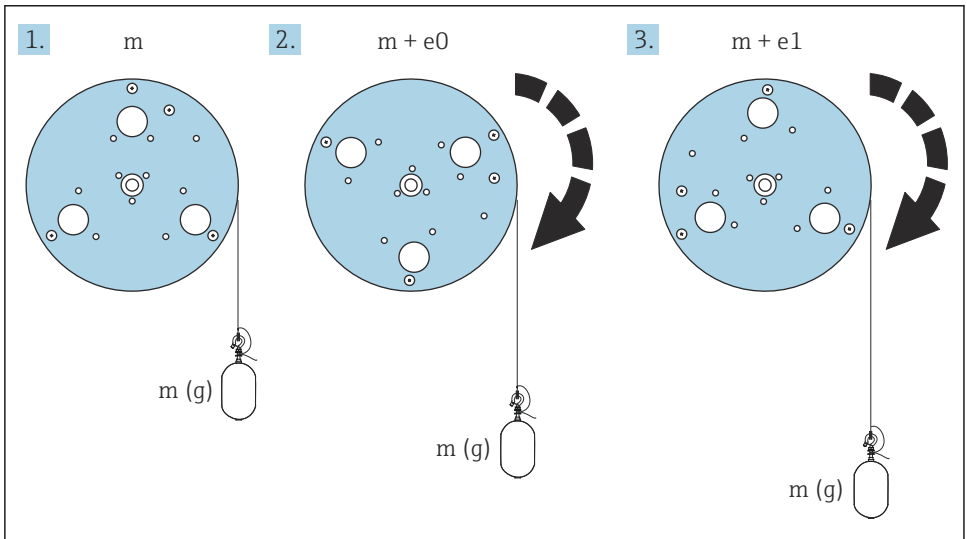
28 Referencekalibreringssekvens

- 1 Mekanisk stop
R Referenceposition

7.4.5 Tromlekalibrering

Tromletabel

Som vist på følgende tegning opstår en vægtmålefejl (e_0 og e_1) afhængigt af trådtromlens stopposition, selv om den samme vægt bliver målt. For at udføre vægtmålingen mere præcist har man målt en tromletabel til korrektion af fejlen på grund af trådtromlens stopposition og gemt den instrumentet på fabrikken. På grund af individuelle forskelle i værdierne er trådtromlen blevet målt for alle instrumenter. Det er ikke nødvendigt at kende denne tromletabel i forhold til betjeningen.



A0055640

29 Mål af vægt

e Fejl
 m Vægt

Kalibreringsprocedure

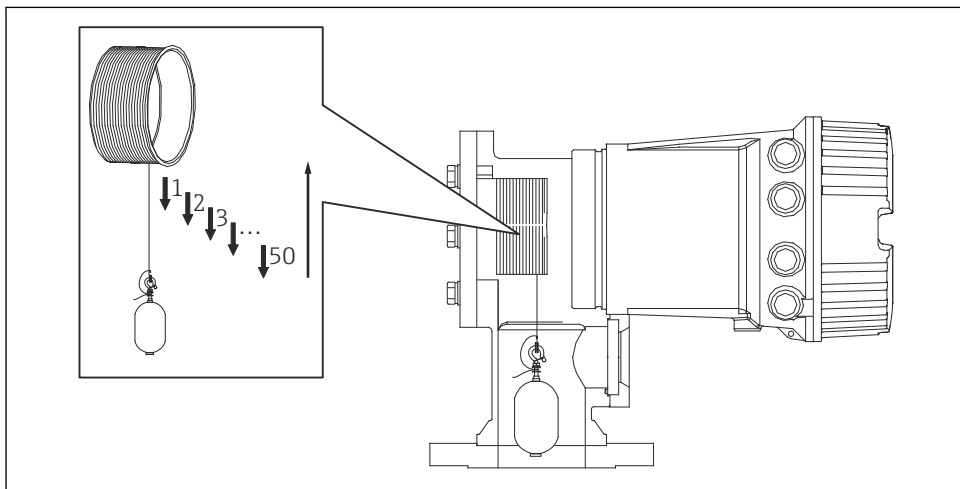
1. Gå til: Setup → Calibration → Drum calibration → Drum calibration
2. Kontrollér, at der er en afstand på mindst 500 mm (19.69 in) mellem flyderens bund og væskniveauet.
3. Kontrollér, at flyderens vægt passer til Set high weight.
4. Vælg Start.
 - ↳ Tromlekalibreringen starter automatisk.
 - Tromlekalibreringen registrerer 50 punkter og tager ca. 11 minutter.

5. Vælg som altid No under Make low table.

- ↳ Hvis det er nødvendigt at oprette en lav tabel til særlige anvendelsesområder, skal du vælge **Yes** og bruge vægten 50 g.

Tromlekalibreringsproceduren er hermed fuldført.

i Du kan annullere en kalibrering ved at trykke samtidigt på $\square + \oplus$. Hvis tromlekalibreringen annulleres under oprettelsen af den nye tabel, bevares den gamle tabel. Hvis oprettelsen af en ny tabel mislykkes, accepteres den nye tabel ikke af NMS8x, og der vises en fejlmeddelelse.



A0029122

30 Oprettelse af en tromletabel

7.4.6 Kontrol i forbindelse med ibrugtagning

Formålet med denne procedure er at kontrollere, at alle kalibreringstrin er blevet udført korrekt.

Ibrugtagningskontrollen starter i den position, hvor den forudgående tromlekalibrering blev udført. Udfør tromlekalibrering, hvis referencepositionen er blevet ændret.

Hvis tromlekalibreringen springes over, er det nødvendigt at sikre, at der ikke er nogen forhindringer eller generende objekter, før ibrugtagningskontrollen udføres.

Ibrugtagningskontrollen indeholder i alt elleve trin.

Kontrolpunkterne i forbindelse med ibrugtagningskontrollen bør udføres i følgende rækkefølge.

- Flyderens vægt i det første punkt ligger inden for tolerancen (mindre end den specificerede værdi: 5 g (0.01 lb)).
- Ti punkter ud af halvtreds fra den tidligere tromletabel vælges og sammenlignes med resultatet fra den aktuelle væggtabel, og den konstaterede vægt bekræftes.
- Bekræft, at flyderens vægt ligger inden for tolerancen (mindre end den specificerede værdi: 5 g (0.01 lb)) for hvert punkt.

Hvis flyderens vægt overskrider tolerancen i de ti trin, afbrydes ibrugtagningskontrollen, og målerstatussen skifter til Stop.

Udfør målerkommandoen for at fortsætte niveaumålingen.

Følgende tre punkter skal bekræftes i sidste trin.

- Forskellen mellem de to tilgrænsende punkter ligger inden for tolerancen (mindre end den specificerede værdi: 2 g (0.004 lb)).
- Peak-to-peak for kompensationsværdien i tromletabellen er mindre end 20 g (0.04 lb).
- Den maksimale kompensationsværdi i tromletabellen er mindre end 40 g (0.09 lb).

Overspænding kan ikke konstateres under udførelse af ibrugtagningskontrollen.

Før tromlekalibrering skal det kontrolleres, at der ikke er nogen forstyrrelser, hvor den tidligere tromlekalibrering blev udført.

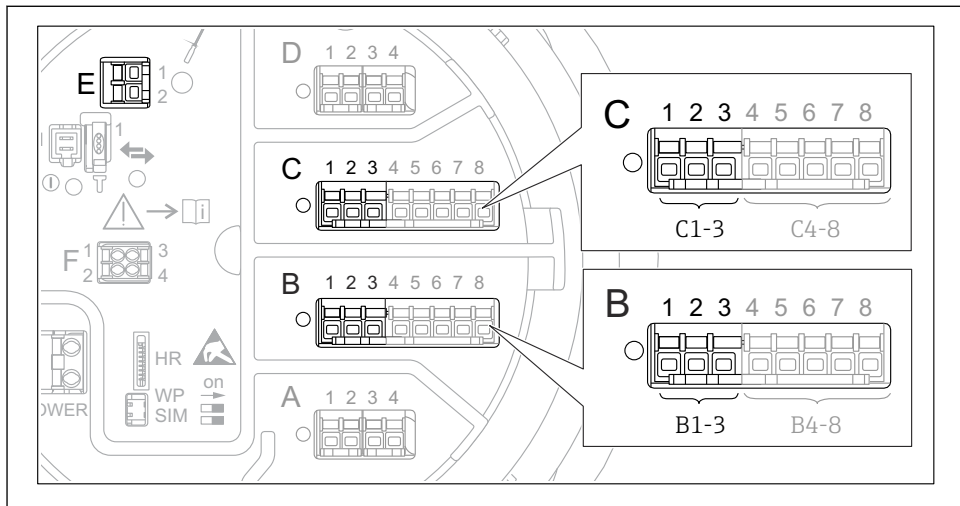
1. Gå til: Diagnostics → Device check → Commissioning check → Commissioning check
2. Vælg Start.
 - ↳ Executing vises i kontroltabellen for tromlen.
3. Vælg Start.
4. Kontrollér, at Commissioning check viser Finished.
5. Kontrollér, at Result drum check er fuldført.

Kontrolproceduren for ibrugtagning er hermed fuldført.

7.5 Konfiguration af indgange

7.5.1 Konfiguration af HART-indgange

Tilslutning og adressering af HART-instrumenter



A0032955

31 Mulige klemmer for HART-sløjfer

- B* Analogt I/O-modul på plads B (tilgængeligheden afhænger af instrumentets version)
C Analogt I/O-modul på plads C (tilgængeligheden afhænger af instrumentets version)
E HART Ex som udgang (tilgængelig på alle versioner af enheden)

i HART-instrumenter skal konfigureres og tildeles en entydig HART-adresse via deres egen brugergrænseflade, før de sluttes til Proservo NMS8x³⁾.

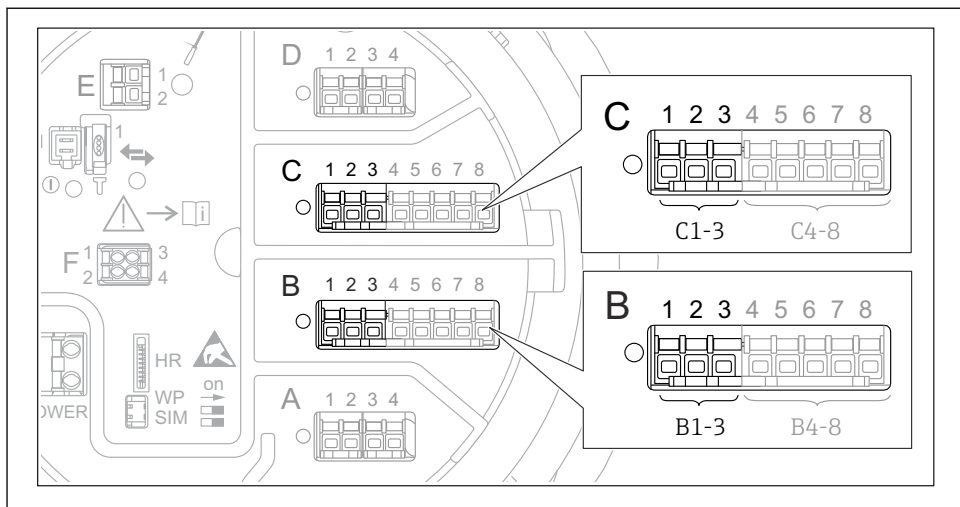
Undermenu: Setup → Advanced setup → Input/output → Analog I/O	
Parameter	Betydning/handling
Operating mode	Vælg: <ul style="list-style-type: none"> ▪ HART master+4..20mA input, hvis sløjfen kun har ét tilsluttet HART-instrument. I dette tilfælde er det muligt at bruge både et 4-20 mA-signal og HART-signalet. ▪ HART master, hvis sløjfen har op seks tilsluttede HART-instrumenter.

3) Den aktuelle software understøtter ikke HART-instrumenter med adresse 0 (nul).

Undermenu: Setup → Advanced setup → Input/output → HART devices → HART Device(s) ^{1) 2)}	
Parameter	Betydning/handling
Output pressure	<ul style="list-style-type: none"> ▪ Hvis instrumentet måler tryk: Vælg, hvilken af HART-variablerne (PV, SV, TV eller QV) der indeholder trykket. ▪ Ellers: Behold standardindstillingen: No value
Output density	<ul style="list-style-type: none"> ▪ Hvis instrumentet måler tæthed: Vælg, hvilken af HART-variablerne (PV, SV, TV eller QV) der indeholder tætheden. ▪ Ellers: Behold standardindstillingen: No value
Output temperature	<ul style="list-style-type: none"> ▪ Hvis instrumentet måler temperatur: Vælg, hvilken af HART-variablerne (PV, SV, TV eller QV) der indeholder temperaturen. ▪ Ellers: Behold standardindstillingen: No value
Output vapor temperature	<ul style="list-style-type: none"> ▪ Hvis instrumentet måler damptemperatur: Vælg, hvilken af HART-variablerne (PV, SV, TV eller QV) der indeholder damptemperaturen. ▪ Ellers: Behold standardindstillingen: No value
Output level	<ul style="list-style-type: none"> ▪ Hvis instrumentet måler niveau: Vælg, hvilken af HART-variablerne (PV, SV, TV eller QV) der indeholder niveauet. ▪ Ellers: Behold standardindstillingen: No value

- 1) Der er en HART Device(s) for hvert tilsluttet HART-instrument.
- 2) Indstillingen kan springes over, hvis der er en tilsluttet Prothermo NMT5xx og NMT8x eller Micropilot FMR5xx, da den målte værditype identificeres automatisk for disse instrumenter.

7.5.2 Konfiguration af 4-20 mA-indgange

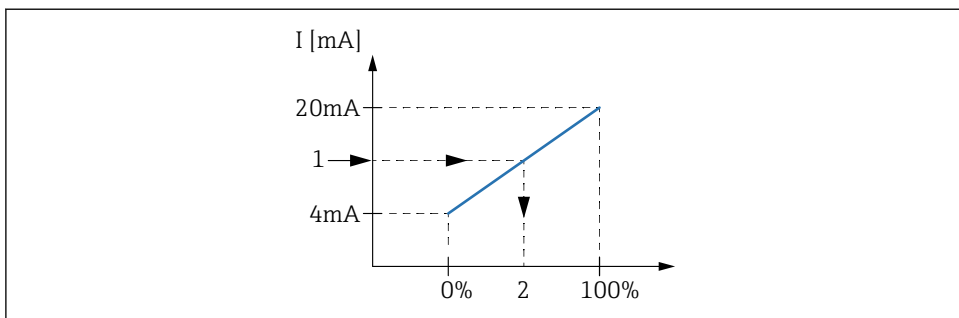


A0032464

- 32 Mulige placeringer for de analoge I/O-moduler, der kan anvendes som 4-20 mA-indgange. Instrumentets ordrekode bestemmer, hvilke af disse moduler der er til stede.

Undermenu: Setup → Advanced setup → Input/output → Analog I/O ¹⁾	
Parameter	Betydning/handling
Operating mode	Vælg 4..20mA input eller HART master+4..20mA input
Process variable	Vælg, hvilken procesvariabel der overføres af det tilsluttede instrument.
Analog input 0% value	Definer, hvilken af procesvariablens værdier der svarer til en indgangsstrøm på 4 mA.
Analog input 100% value	Definer, hvilken af procesvariablens værdier der svarer til en indgangsstrøm på 20 mA.
Process value	Kontrollér, at den angivne værdi stemmer overens med procesvariablens faktiske værdi.

- 1) Der er en Analog I/O for hvert af instrumentets analoge I/O-moduler.

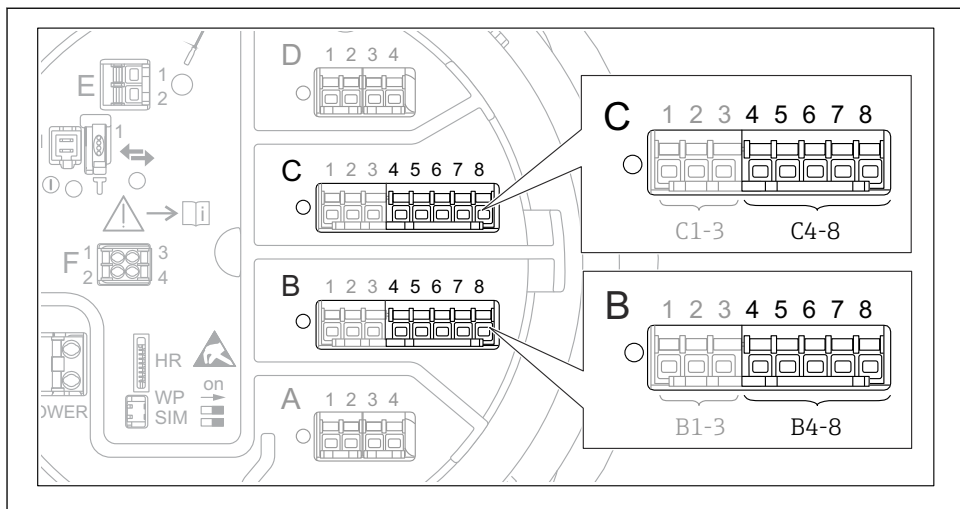


A0029264

33 Skaling af 4-20 mA-indgangen til procesvariablen

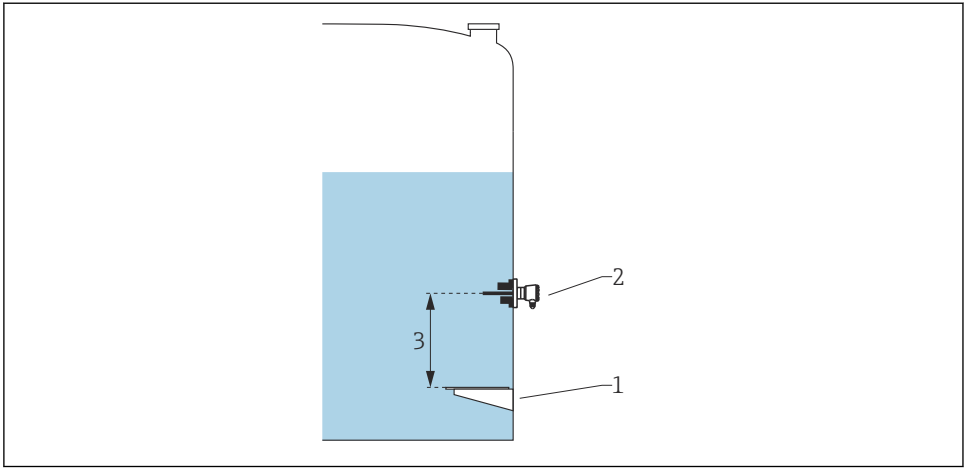
- 1 Input value in mA
- 2 Process value

7.5.3 Konfiguration af et tilsluttet RTD



- 34 Mulige placeringer for de analoge I/O-moduler, hvor der kan tilsluttes et RTD. instrumentets ordrekode bestemmer, hvilke af disse moduler der er til stede.

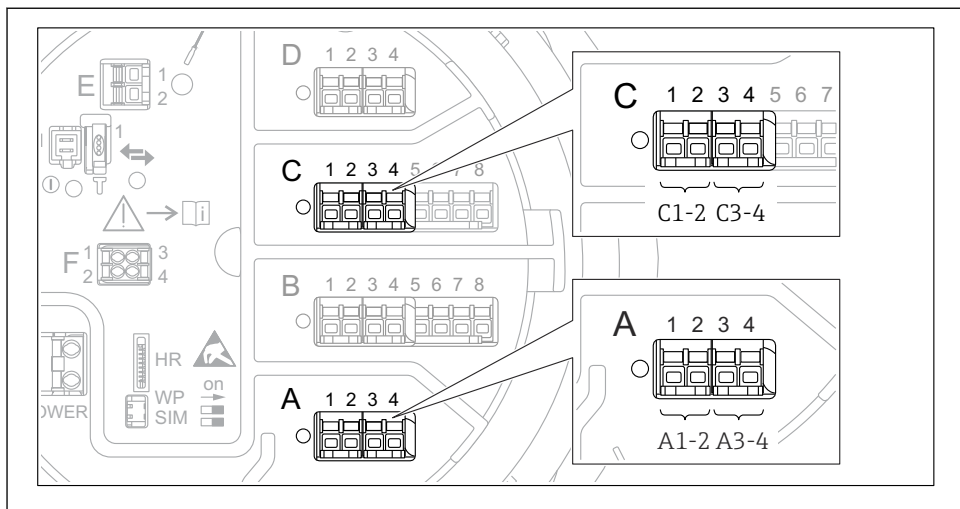
Undermenu: Setup → Advanced setup → Input/output → Analog IP	
Parameter	Betydning/handling
RTD type	Angiv typen for det tilsluttede RTD.
RTD connection type	Angiv tilslutningstypen for det tilsluttede RTD (2, 3 eller 4 ledere).
Input value	Kontrollér, at den angivne værdi stemmer overens med den faktiske temperatur.
Minimum probe temperature	Angiv den mindste godkendte temperatur for det tilsluttede RTD.
Maximum probe temperature	Angiv den højeste godkendte temperatur for det tilsluttede RTD.
Probe position	Angiv monteringspositionen for det tilsluttede RTD (målt fra datoskiltet).



A0029269

- 1 *Datoskilt*
- 2 *RTD*
- 3 *Probe position*

7.5.4 Konfiguration af digitale indgange

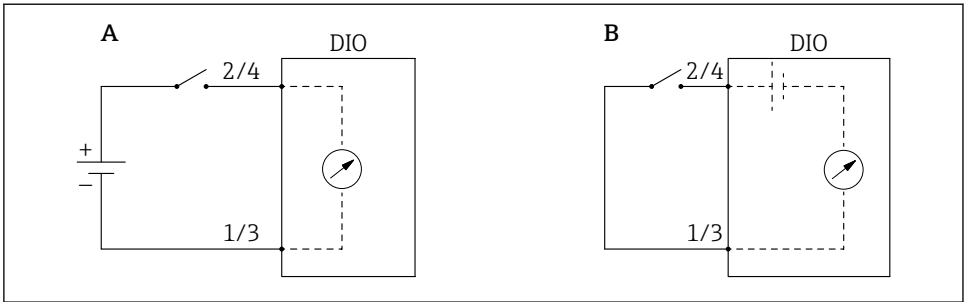


A0026424

- ▣ 35 Eksempler på mulige placeringer for de digitale I/O-moduler, ordrekoden angiver de digitale indgangsmodulers antal og placering.

Der er en **Digital Xx-x** for hvert af instrumentets digitale I/O-moduler. "X" betegner pladsen i klemmerummet, og "x-x" betegner pladsens klemmer. De vigtigste parametre i denne undermenu er **Operating mode** og **Contact type**.

Undermenu: Setup → Advanced setup → Input/output → Digital Xx-x	
Parameter	Betydning/handling
Operating mode	Vælg betjeningstilstanden (se diagrammet nedenfor). <ul style="list-style-type: none"> ▪ Input passive DIO-modulet måler spændingen for en ekstern kilde. Spændingen er enten 0 (kontakt åben) eller overstiger en bestemt spændingsgrænse (kontakt lukket), afhængigt af den eksterne kontakts status. Disse to tilstande udgør det digitale signal. ▪ Input active DIO-modulet leverer en spænding og bruger den til at registrere, om den eksterne kontakt er åben eller lukket.
Contact type	Bestemmer, hvordan den eksterne kontakts tilstand knyttes til DIO-modulets interne tilstande (se tabellen nedenfor). Den digitale indgangs interne tilstand kan derefter overføres til en digital udgang eller bruges til at kontrollere målingen.



A0029262

A "Operating mode" = "Input passive"

B "Operating mode" = "Input active"

Den eksterne kontakts tilstand	DIO-modulets interne tilstand	
	Contact type = Normally open	Contact type = Normally closed
Åben	Inactive	Active
Lukket	Active	Inactive
Funktionsmåde i særlige situationer:		
Under opstart	Unknown	Unknown
Fejl i måling	Error	Error

7.6 Tilknytning af målte værdier til tankvariabler

Målte værdier skal knyttes til tankvariabler, før de kan anvendes til tankmåling.



Ikke alle parametrene er relevante i alle situationer afhængigt af anvendelsesområdet.

Undermenu: Setup → Advanced setup → Application → Tank configuration → Level	
Parameter	Angiver kilden for følgende tankvariabel
Level source	Produktniveau
Water level source	Vandniveau i bunden

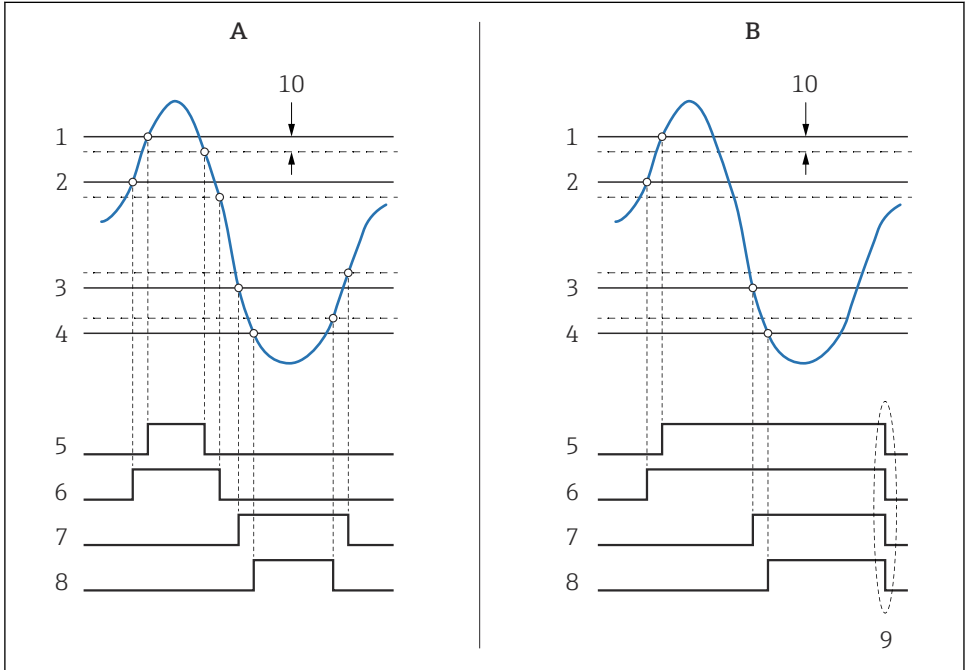
Undermenu: Setup → Advanced setup → Application → Tank configuration → Temperature	
Parameter	Angiver kilden for følgende tankvariabel
Liquid temp source	Produktets gennemsnitstemperatur eller spottemperatur
Air temperature source	Temperatur for tankens omgivende luft
Vapor temp source	Temperatur for dampen over produktet

Undermenu: Setup → Advanced setup → Application → Tank configuration → Pressure	
Parameter	Angiver kilden for følgende tankvariabel
P1 (bottom) source	Tryk i bunden (P1)
P3 (top) source	Tryk i toppen (P3)

7.7 Konfiguration af alarmer (grænseevaluering)

Det er muligt at konfigurere grænseevaluering for op til fire tankvariable.

Grænseevalueringen udsender en alarm, hvis værdien overstiger en øvre grænse eller falder til en nedre grænse. Grænseværdierne kan defineres af brugeren.



A0029539

36 Grænseevalueringens princip

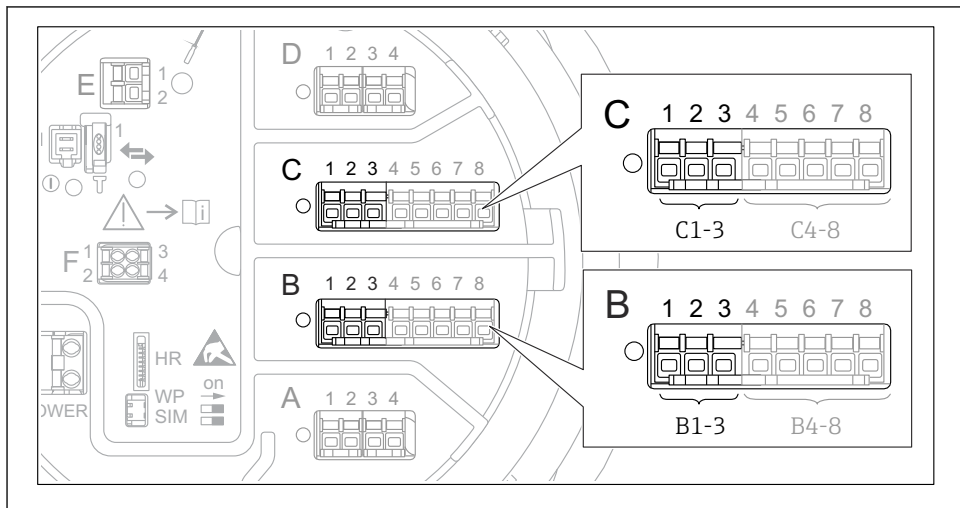
- A Alarm mode = On
- B Alarm mode = Latching
- 1 HH alarm value
- 2 H alarm value
- 3 L alarm value
- 4 LL alarm value
- 5 HH alarm
- 6 H alarm
- 7 L alarm
- 8 LL alarm
- 9 "Clear alarm" = "Yes" eller sluk/tænd
- 10 Hysteresis

Konfigurer en alarm ved at tildele relevante værdier til følgende parametre:

Undermenu: Setup → Advanced setup → Application → Alarm → Alarm 1 til 4	
Parameter	Betydning/handling
Alarm mode	<ul style="list-style-type: none"> ▪ Off Der genereres ikke nogen alarmer. ▪ On Alarmen forsvinder, når alarmtilstanden ikke længere gør sig gældende (under hensyntagen til hysteres).) ▪ Latching Alle alarmer forbliver aktive, indtil brugeren vælger Clear alarm = Yes.
Alarm value source	Vælg den procesvariabel, hvor grænseværdierne skal kontrolleres.
<ul style="list-style-type: none"> ▪ HH alarm value ▪ H alarm value ▪ L alarm value ▪ LL alarm value 	Tildel relevante grænseværdier (se diagrammet ovenfor).

7.8 Konfiguration af signaludgangen


7.8.1 Analog udgang 4 til 20 mA udgang



A0032464

- 37 Mulige placeringer for de analoge I/O-moduler, der kan anvendes som en 4 til 20 mA udgang. Instrumentets ordrekode bestemmer, hvilke af disse moduler der er til stede.


Alle instrumentets analoge I/O-moduler kan konfigureres som en 4 til 20 mA analog udgang. Det gøres ved at tildele relevante værdier til følgende parametre:

Setup → Advanced setup → Input/output → Analog I/O	
Parameter	Betydning/handling
Operating mode	Vælg 4..20mA output eller HART slave +4..20mA output ¹⁾ →  74.
Analog input source	Vælg, hvilken tankvariabel der skal overføres via den analoge udgang.
Analog input 0% value	Angiv, hvilken af tankvariablens værdier der svarer til en udgangsstrøm på 4 mA.
Analog input 100% value	Angiv, hvilken af tankvariablens værdier der svarer til en udgangsstrøm på 20 mA.

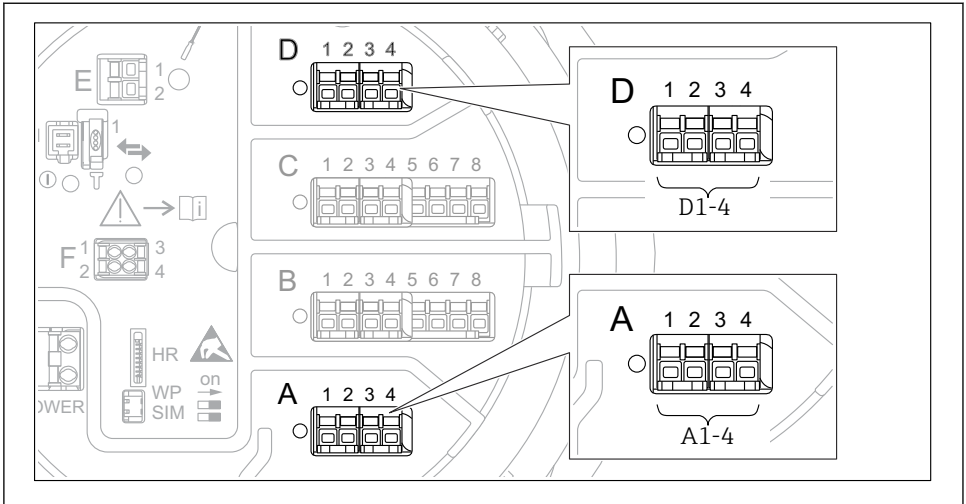
- 1) "HART slave +4..20mA output" betyder, at det analoge I/O-modul fungerer som en HART-slave, der sender op til fire HART-variabler til en HART-master i en bestemt cyklus. Konfiguration af HART-udgangen:

7.8.2 HART-udgang

Dette afsnit er kun relevant for **Operating mode = HART slave +4..20mA output**.

Setup → Advanced setup → Communication → HART output → Configuration	
Parameter	Betydning/handling
System polling address	Se instrumentets HART-kommunikationsadresse.
<ul style="list-style-type: none"> ▪ Assign SV ▪ Assign TV ▪ Assign QV 	<p>Vælg, hvilke tankvariabler HART-variableerne skal overføre.</p> <p> PV overfører som standard den samme variabel som den analoge udgang, så der er ikke behov for tildeling.</p>

7.8.3 Modbus-, V1- eller WM550-udgang



A0031200

38 Eksempler på mulige placeringer for Modbus- og V1-modulerne. Modulerne kan også være på plads B eller C afhængigt af instrumentets version.

Instrumentet kan have en eller to Modbus- eller V1-kommunikationsgrænseflader afhængigt af ordrekoden. De konfigureres i følgende undermenuer:

Modbus

Setup → Advanced setup → Communication → Modbus X1-4 → Configuration

V1

- Setup → Advanced setup → Communication → V1 X1-4 → Configuration
- Setup → Advanced setup → Communication → V1 X1-4 → V1 input selector

WM550

- Setup → Advanced setup → Communication → WM550 X1-4 → Configuration
- Setup → Advanced setup → Communication → WM550 X1-4 → WM550 input selector



71689790

www.addresses.endress.com
