

Kurzanleitung Proservo NMS83

Tankstandmessung



Diese Anleitung ist eine Kurzanleitung, sie ersetzt nicht die zugehörige Betriebsanleitung.

Ausführliche Informationen zu dem Gerät entnehmen Sie der Betriebsanleitung und den weiteren Dokumentationen:

Für alle Geräteausführungen verfügbar über:

- Internet: www.endress.com/deviceviewer
- Smartphone/Tablet: *Endress+Hauser Operations App*



A0023555

Inhaltsverzeichnis

1	Hinweise zum Dokument	4
1.1	Symbole	4
1.2	Dokumentation	6
2	Grundlegende Sicherheitshinweise	7
2.1	Anforderungen an das Personal	7
2.2	Bestimmungsgemäße Verwendung	7
2.3	Sicherheit am Arbeitsplatz	8
2.4	Betriebssicherheit	8
2.5	Produktsicherheit	8
3	Produktbeschreibung	9
3.1	Produktaufbau	9
4	Warenannahme und Produktidentifizierung	10
4.1	Warenannahme	10
4.2	Produktidentifizierung	10
4.3	Lagerung und Transport	10
5	Montage	12
5.1	Voraussetzungen	12
5.2	Montage des Geräts	13
6	Elektrischer Anschluss	21
6.1	Klemmenbelegung	21
6.2	Anschlussbedingungen	36
6.3	Schutzart sicherstellen	37
7	Inbetriebnahme	38
7.1	Bedienung	38
7.2	Auf die Tankmessung bezogene Begriffe	41
7.3	Voreinstellungen	42
7.4	Kalibrierung	45
7.5	Konfiguration der Eingänge	55
7.6	Messwerte mit Tankvariablen verknüpfen	63
7.7	Konfiguration der Alarme (Grenzwertauswertung)	64
7.8	Konfiguration des Signalausgangs	65

1 Hinweise zum Dokument

1.1 Symbole

1.1.1 Warnhinweissymbole

GEFAHR

Dieser Hinweis macht auf eine gefährliche Situation aufmerksam, die, wenn sie nicht vermieden wird, zu Tod oder schwerer Körperverletzung führen wird.

WARNUNG

Dieser Hinweis macht auf eine gefährliche Situation aufmerksam, die, wenn sie nicht vermieden wird, zu Tod oder schwerer Körperverletzung führen kann.

VORSICHT

Dieser Hinweis macht auf eine gefährliche Situation aufmerksam, die, wenn sie nicht vermieden wird, zu leichter oder mittelschwerer Körperverletzung führen kann.

HINWEIS

Dieser Hinweis enthält Informationen zu Vorgehensweisen und weiterführenden Sachverhalten, die keine Körperverletzung nach sich ziehen.

1.1.2 Elektrische Symbole



Wechselstrom



Gleich- und Wechselstrom



Gleichstrom



Erdanschluss

Eine geerdete Klemme, die vom Gesichtspunkt des Benutzers über ein Erdungssystem geerdet ist.

Schutzerde (PE: Protective earth)

Erdungsklemmen, die geerdet werden müssen, bevor andere Anschlüsse hergestellt werden dürfen.

Die Erdungsklemmen befinden sich innen und außen am Gerät:

- Innere Erdungsklemme: Schutzerde wird mit dem Versorgungsnetz verbunden.
- Äußere Erdungsklemme: Gerät wird mit dem Erdungssystem der Anlage verbunden.

1.1.3 Werkzeugsymbole



Kreuzschlitzschraubendreher



Schlitzschraubendreher



Torxschraubendreher

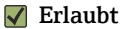


Innensechskantschlüssel



Gabelschlüssel

1.1.4 Symbole für Informationstypen und Grafiken



Erlaubt

Abläufe, Prozesse oder Handlungen, die erlaubt sind



Zu bevorzugen

Abläufe, Prozesse oder Handlungen, die zu bevorzugen sind



Verboten

Abläufe, Prozesse oder Handlungen, die verboten sind



Tipp

Kennzeichnet zusätzliche Informationen



Verweis auf Dokumentation



Verweis auf Abbildung



Zu beachtender Hinweis oder einzelner Handlungsschritt



Handlungsschritte



Ergebnis eines Handlungsschritts



Sichtkontrolle



Bedienung via Bedientool



Schreibgeschützter Parameter

1, 2, 3, ...

Positionsnummern

A, B, C, ...

Ansichten



Sicherheitshinweis

Beachten Sie die Sicherheitshinweise in der zugehörigen Betriebsanleitung



Temperaturbeständigkeit Anschlusskabel

Gibt den Mindestwert für die Temperaturbeständigkeit der Anschlusskabel an

1.2 Dokumentation

Im Download-Bereich der Endress+Hauser Internetseite (www.endress.com/downloads) sind folgende Dokumenttypen verfügbar:



Eine Übersicht zum Umfang der zugehörigen Technischen Dokumentation bieten:

- *Device Viewer* (www.endress.com/deviceviewer): Seriennummer vom Typenschild eingeben
- *Endress+Hauser Operations App*: Seriennummer vom Typenschild eingeben oder Matrixcode auf dem Typenschild einscannen

1.2.1 Technische Information (TI)

Planungshilfe

Das Dokument liefert alle technischen Daten zum Gerät und gibt einen Überblick, was rund um das Gerät bestellt werden kann.

1.2.2 Kurzanleitung (KA)

Schnell zum 1. Messwert

Die Anleitung liefert alle wesentlichen Informationen von der Warenannahme bis zur Erstinbetriebnahme.

1.2.3 Betriebsanleitung (BA)

Die Betriebsanleitung enthält alle Informationen, die in den verschiedenen Phasen des Gerätelebenszyklus benötigt werden: von der Produktkennzeichnung, Warenannahme und Lagerung über Montage, Anschluss, Bedienung und Inbetriebnahme bis hin zu Störungsbehebung, Instandhaltung und Entsorgung.

Außerdem enthält sie eine detaillierte Erläuterung der einzelnen Parameter im Bedienmenü (hiervon ausgenommen ist das Menü **Experte**). Die Beschreibung richtet sich an Personen, die über den gesamten Lebenszyklus mit dem Gerät arbeiten und dabei spezifische Konfigurationen durchführen.

1.2.4 Beschreibung Geräteparameter (GP)

Die "Beschreibung Geräteparameter" bietet eine detaillierte Erläuterung der einzelnen Parameter im zweiten Teil des Bedienmenüs: dem Menü **Experte**. Sie enthält alle Geräteparameter und ermöglicht über einen spezifischen Code den direkten Zugriff auf die Parameter. Die Beschreibung richtet sich an Personen, die über den gesamten Lebenszyklus mit dem Gerät arbeiten und dabei spezifische Konfigurationen vornehmen.

1.2.5 Sicherheitshinweise (XA)

Abhängig von der Zulassung liegen dem Gerät bei Auslieferung Sicherheitshinweise (XA) bei. Diese sind integraler Bestandteil der Betriebsanleitung.



Auf dem Typenschild ist angegeben, welche Sicherheitshinweise (XA) für das jeweilige Gerät relevant sind.

1.2.6 Einbauanleitung (EA)

Einbauanleitungen unterstützen beim Austausch eines defekten Gerätes gegen ein funktionierendes Gerät desselben Typs.

2 Grundlegende Sicherheitshinweise

2.1 Anforderungen an das Personal

Das Personal muss für seine Tätigkeiten folgende Bedingungen erfüllen:

- ▶ Ausgebildetes Fachpersonal: Verfügt über Qualifikation, die dieser Funktion und Tätigkeit entspricht.
- ▶ Vom Anlagenbetreiber autorisiert.
- ▶ Mit den nationalen Vorschriften vertraut.
- ▶ Vor Arbeitsbeginn: Anweisungen in Anleitung und Zusatzdokumentation sowie Zertifikate (je nach Anwendung) lesen und verstehen.
- ▶ Anweisungen und Rahmenbedingungen befolgen.

2.2 Bestimmungsgemäße Verwendung

Anwendungsbereich und gemessene Stoffe

Je nach bestellter Ausführung kann das Messgerät auch explosionsfähige, entzündliche, giftige und brandfördernde Medien messen.

Messgeräte zum Einsatz im explosionsgefährdeten Bereich, in hygienischen Anwendungen oder bei erhöhten Risiken durch Prozessdruck, sind auf dem Typenschild speziell gekennzeichnet.

Um den einwandfreien Zustand des Messgeräts für die Betriebszeit zu gewährleisten:

- ▶ Messgerät nur unter Einhaltung der Daten auf dem Typenschild und der in der Anleitung und Zusatzdokumentation aufgelisteten Rahmenbedingungen einsetzen.
- ▶ Typenschild überprüfen, um sicherzustellen, dass das bestellte Gerät in dem Bereich, für den eine Zulassung erforderlich ist (z. B. Explosionsschutz, Sendegeäßsicherheit), wie beabsichtigt eingesetzt werden kann.
- ▶ Messgerät nur für Medien einsetzen, gegen die die prozessberührenden Materialien hinreichend beständig sind.
- ▶ Wird das Messgerät außerhalb der atmosphärischen Temperatur eingesetzt, sind die relevanten Randbedingungen gemäß der zugehörigen Gerätedokumentation zwingend zu beachten.
- ▶ Messgerät dauerhaft vor Korrosion durch Umwelteinflüsse schützen.
- ▶ Grenzwerte in der "Technischen Information" beachten.

Der Hersteller haftet nicht für Schäden, die aus unsachgemäßer oder nicht bestimmungsgemäßer Verwendung entstehen.

Restrisiko

Während des Betriebs kann der Sensor eine Temperatur aufweisen, die fast an die Temperatur des gemessenen Werkstoffs heranreicht.

Verbrennungsfahr durch heiße Oberflächen!

- ▶ Bei hohen Prozesstemperaturen: Berührungsschutz montieren, um Verbrennungen zu vermeiden.

2.3 Sicherheit am Arbeitsplatz

Bei Arbeiten am und mit dem Gerät:

- ▶ Erforderliche persönliche Schutzausrüstung gemäß regionalen/nationalen Vorschriften tragen.

2.4 Betriebssicherheit

Verletzungsgefahr!

- ▶ Das Gerät nur in technisch einwandfreiem und betriebssicherem Zustand betreiben.
- ▶ Der Betreiber ist für den störungsfreien Betrieb des Geräts verantwortlich.

Zulassungsrelevanter Bereich

Um eine Gefährdung für Personen oder für die Anlage beim Geräteeinsatz im zulassungsrelevanten Bereich auszuschließen (z.B. Explosionsschutz):

- ▶ Anhand des Typenschildes überprüfen, ob das bestellte Gerät für den vorgesehenen Gebrauch im zulassungsrelevanten Bereich eingesetzt werden kann.
- ▶ Die Vorgaben in der separaten Zusatzdokumentation beachten, die ein fester Bestandteil dieser Anleitung ist.

2.5 Produktsicherheit

Dieses Messgerät ist nach dem Stand der Technik und guter Ingenieurspraxis betriebssicher gebaut und geprüft und hat das Werk in sicherheitstechnisch einwandfreiem Zustand verlassen. Es erfüllt die allgemeinen Sicherheitsanforderungen und gesetzlichen Anforderungen.

HINWEIS

Verlust des Schutzgrads durch Öffnen in feuchter Umgebung

- ▶ Wenn das Gerät in feuchter Umgebung geöffnet wird, ist der ausgewiesene Schutzgrad auf dem Typenschild aufgehoben. Der sichere Betrieb des Gerätes kann dadurch ebenfalls betroffen sein.

2.5.1 CE-Zeichen

Das Messsystem erfüllt die gesetzlichen Anforderungen der anwendbaren EU-Richtlinien. Diese sind zusammen mit den angewandten Normen in der entsprechenden EU-Konformitätserklärung aufgeführt.

Der Hersteller bestätigt die erfolgreiche Prüfung des Geräts mit der Anbringung des CE-Zeichens.

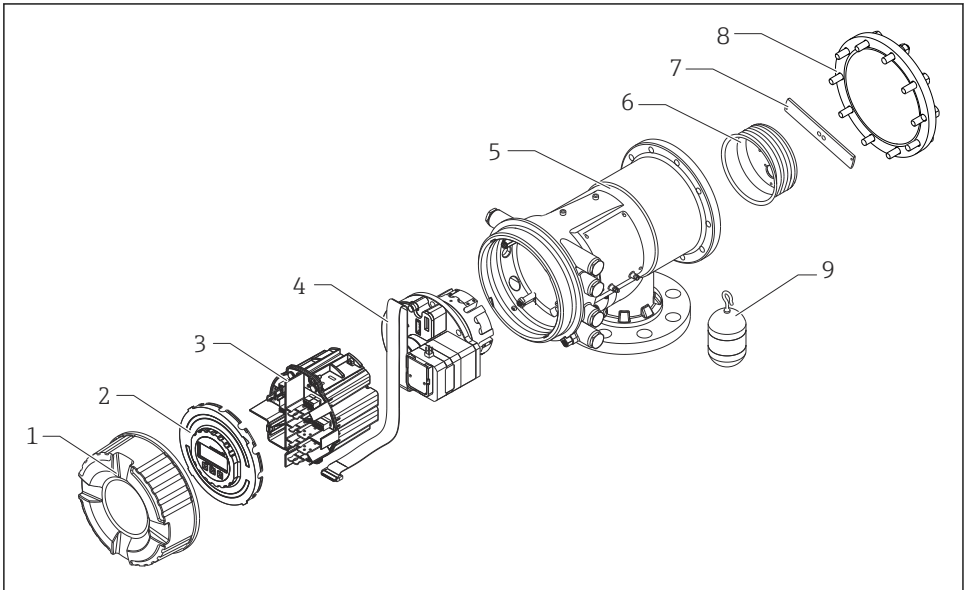
2.5.2 EAC-Konformität

Das Messsystem erfüllt die gesetzlichen Anforderungen der anwendbaren EAC-Richtlinien. Diese sind zusammen mit den angewandten Normen in der entsprechenden EAC-Konformitätserklärung aufgeführt.

Der Hersteller bestätigt die erfolgreiche Prüfung des Geräts mit der Anbringung des EAC-Zeichens.

3 Produktbeschreibung

3.1 Produktaufbau



A0028873

1 Konfiguration des NMS83

- 1 Frontabdeckung
- 2 Anzeige
- 3 Module
- 4 Sensoreinheit (Detektoreinheit und Kabel)
- 5 Gehäuse
- 6 Messtrommel
- 7 Bügel
- 8 Gehäusedeckel
- 9 Verdränger

4 Warenannahme und Produktidentifizierung

4.1 Warenannahme

Bei Erhalt der Ware sind folgende Punkte zu prüfen:

- Ist der Bestellcode auf dem Lieferschein mit dem auf dem Produktaufkleber identisch?
- Ist die Ware unbeschädigt?
- Entsprechen die Typenschilddaten den Bestellangaben auf dem Lieferschein?
- Bei Bedarf (siehe Typenschild): Sind die Sicherheitshinweise (XA) beigefügt?



Wenn eine dieser Bedingungen nicht zutrifft: An das zuständige Endress+Hauser Vertriebsbüro wenden.

4.2 Produktidentifizierung

Folgende Möglichkeiten stehen zur Identifizierung des Geräts zur Verfügung:

- Typenschildangaben
- Seriennummer vom Typenschild in *Device Viewer* eingeben (www.endress.com/deviceviewer): Alle Angaben zum Gerät und eine Übersicht zum Umfang der mitgelieferten Technischen Dokumentation werden angezeigt.
- Seriennummer vom Typenschild in die *Endress+Hauser Operations App* eingeben oder mit der *Endress+Hauser Operations App* den 2-D-Matrixcode (QR-Code) auf dem Typenschild scannen: Alle Angaben zum Gerät und zum Umfang der zugehörigen Technischen Dokumentation werden angezeigt.



Eine Übersicht zum Umfang der zugehörigen Technischen Dokumentation bieten:

- *Device Viewer* (www.endress.com/deviceviewer): Seriennummer vom Typenschild eingeben
- *Endress+Hauser Operations App*: Seriennummer vom Typenschild eingeben oder Matrixcode auf dem Typenschild einscannen

4.2.1 Kontaktadresse des Herstellers

Endress+Hauser Yamanashi Co., Ltd.

406-0846

862-1 Mitsukunugi, Sakaigawa-cho, Fuefuki-shi, Yamanashi

4.3 Lagerung und Transport

4.3.1 Lagerungsbedingungen

- Lagerungstemperatur: -50 ... +80 °C (-58 ... +176 °F)
- Das Gerät in seiner Originalverpackung aufbewahren.

4.3.2 Transport

 VORSICHT**Verletzungsgefahr**

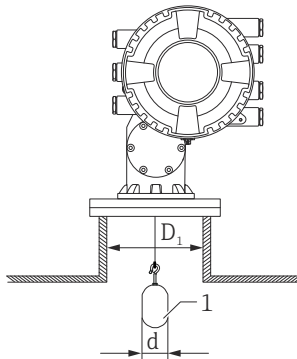
- ▶ Gerät in der Originalverpackung bis zur Messstelle transportieren.
- ▶ Massenschwerpunkt des Geräts beachten, um ein unbeabsichtigtes Kippen zu vermeiden.
- ▶ Sicherheitshinweise und Transportbedingungen für Geräte über 18 kg (39,6 lb) (IEC 61010) einhalten.

5 Montage

5.1 Voraussetzungen

5.1.1 Montage ohne Führungssystem

Der NMS8x ist auf einem Stutzen des Tankdachs ohne Führungssystem montiert. Das Innere des Stutzens muss ausreichend freien Raum bieten, damit sich der Verdränger bewegen kann, ohne gegen die Innenwand zu stoßen.



A0026908

☑ 2 Kein Führungssystem

D_1 Innendurchmesser des Tankstutzens

d Durchmesser des Verdrängers

1 Verdränger

5.2 Montage des Geräts

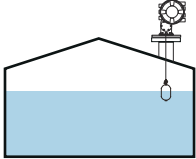
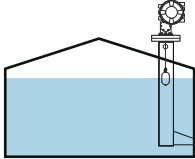
Bei Auslieferung des NMS8x wird der Verdränger immer separat geliefert. Es gibt zwei Möglichkeiten den Verdränger einzubauen:

- Montage für separat gelieferten Verdränger
- Montage über das Kalibrierfenster

5.2.1 Mögliche Montagemethoden

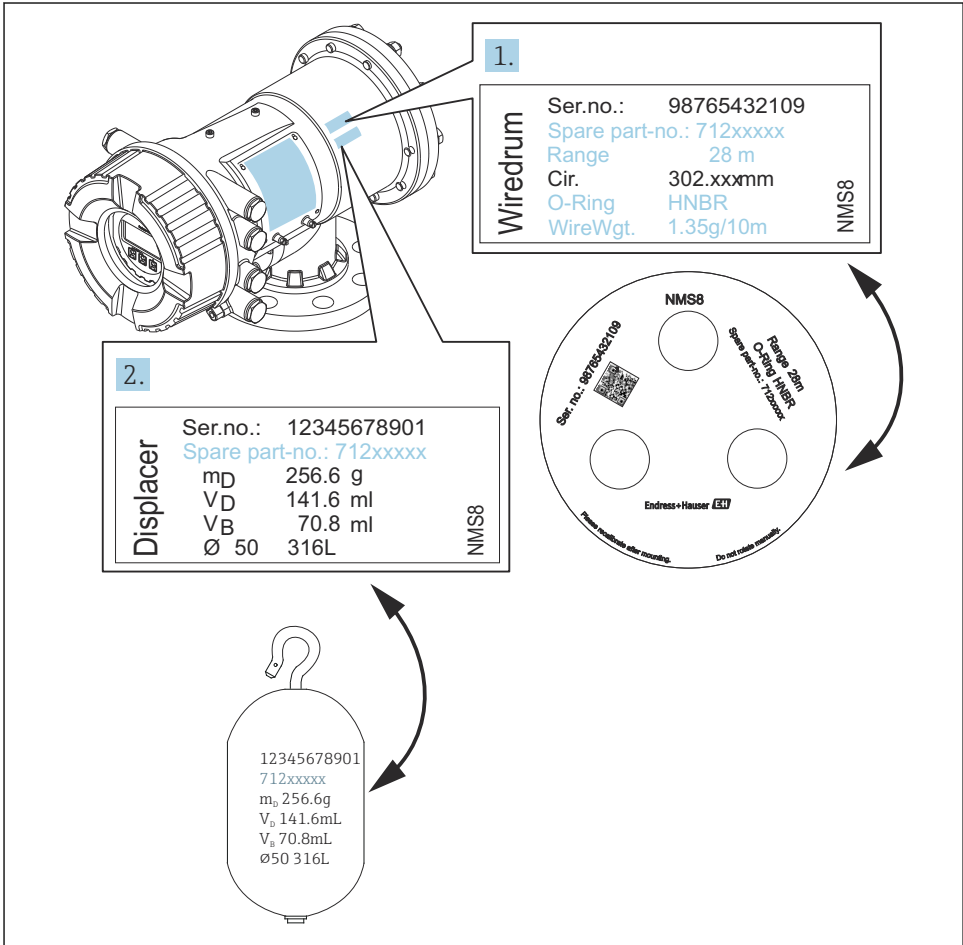
Folgende Montagemethoden sind für den NMS8x möglich:

- Montage ohne Führungssystem
- Montage mit Schwallrohr

Montageoptionen	Montage im freien Raum	Mit Schwallrohr
Tanktyp	 <p style="text-align: right; font-size: small;">A0032437</p>	 <p style="text-align: right; font-size: small;">A0032438</p>
Montageart	<ul style="list-style-type: none"> ■ Verdränger separat geliefert ■ Verdrängermontage über das Kalibrierfenster 	<ul style="list-style-type: none"> ■ Verdränger separat geliefert ■ Verdrängermontage über das Kalibrierfenster

5.2.2 Verifizierung von Verdränger und Messtrommel

Vor der Montage des NMS8x ist sicherzustellen, dass die Seriennummern des Verdrängers und der Messtrommel mit den Seriennummern übereinstimmen, die auf dem am Gehäuse angebrachten Etikett angegeben sind.



A0029470

3 Verifizierung von Verdränger und Messtrommel

5.2.3 Montage für separat gelieferten Verdränger

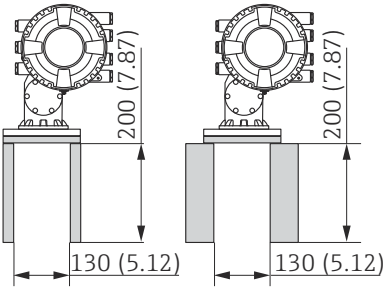
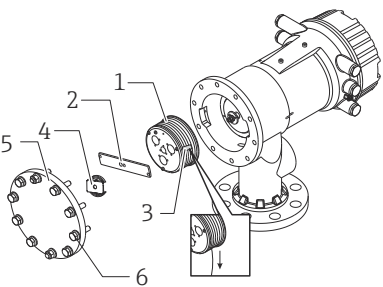
Die Messtrommel muss vom NMS8x und der Klebestreifen von der Messtrommel entfernt werden; dann müssen die Messtrommel im Trommelgehäuse und der Verdränger am Messdraht montiert werden.

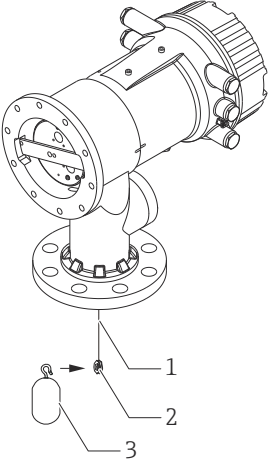
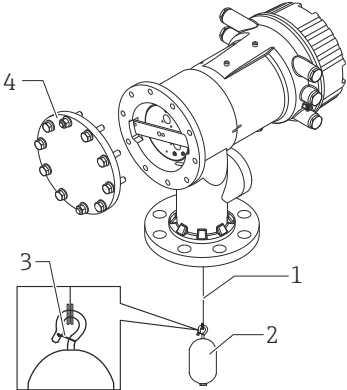
Blöcke oder einen Sockel verwenden, um den NMS8x zu sichern, und eine Umgebung bereitstellen, in der der NMS8x mit Spannung versorgt werden kann.



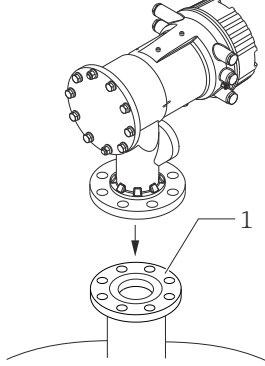
i In der nachfolgend beschriebenen Vorgehensweise werden beispielhaft Abbildungen des NMS81 verwendet.

i Der Verdränger wird separat geliefert und zwar gemäß folgenden Spezifikationen.

- Messbereich von 47 m (154,2 ft)
- Messbereich von 55 m (180,5 ft)
- Messbereich von 110 mm (4,33 in)
- 8 in-Flansch
- Option: Gereinigt von Öl und Fett

Vorgehensweise	Abbildungen
<ol style="list-style-type: none"> 1. Den NMS8x auf den Blöcken oder dem Sockel sichern. 2. Sicherstellen, dass unter dem NMS8x ausreichend Platz ist. <p>i Darauf achten, den NMS8x nicht fallen zu lassen.</p>	 <p style="text-align: right;">A0032442</p> <p style="text-align: center;">Maßangabe mm (in)</p>
<ol style="list-style-type: none"> 3. Die Schrauben und M6-Bolzen [6] (M10-Bolzen bei Edelstahlgehäusen) entfernen. 4. Den Gehäusedeckel der Messtrommel [5], den Messtrommelanschlag [4] und die Halterung [2] entfernen. 5. Die Messtrommel [1] aus dem Trommelgehäuse entfernen. 6. Den Klebestreifen [3] von der Messtrommel entfernen. 7. Etwa 250 mm (9,84 in) des Messdrahts abwickeln, sodass der Drahtring unter dem Flansch positioniert wird. 8. Die Messtrommel in den NMS8x einsetzen. 9. Die Halterung montieren. 	 <p style="text-align: right;">A0028876</p>

Vorgehensweise	Abbildungen
<p>i</p> <ul style="list-style-type: none"> ▪ In jedem Fall vermeiden, dass die Messtrommel aufgrund der hohen magnetischen Kräfte gegen das Gehäuse stößt. ▪ Den Messdraht vorsichtig behandeln. Er kann knicken. ▪ Sicherstellen, dass der Draht korrekt in den Rillen aufgewickelt ist. 	
<p>10. Den Verdränger [3] am Ring [2] einhaken.</p> <p>i</p> <ul style="list-style-type: none"> ▪ Sicherstellen, dass der Draht korrekt in den Rillen aufgewickelt ist. ▪ Ist dies nicht der Fall, müssen der Verdränger und die Messtrommel entfernt und Schritt 7 wiederholt werden. 	 <p style="text-align: right;">A0029116</p>
<p>11. Die Stromzufuhr zum NMS8x einschalten.</p> <p>12. Die Sensorkalibrierung vornehmen.</p> <p>13. Den Verdränger [2] mithilfe des Sicherungsdrahts [3] sicher am Messdraht [1] befestigen.</p> <p>14. Die Referenzkalibrierung vornehmen.</p> <p>15. Die Stromzufuhr ausschalten.</p> <p>16. Den Gehäusedeckel der Messtrommel [4] anbringen.</p> <p>i</p> <ul style="list-style-type: none"> ▪ Sensorkalibrierung → 48 ▪ Referenzkalibrierung → 51. 	 <p style="text-align: right;">A0027017</p>

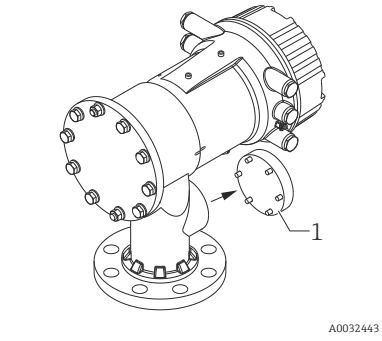
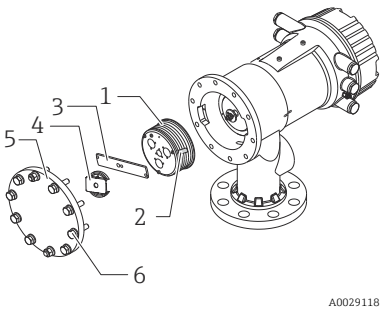
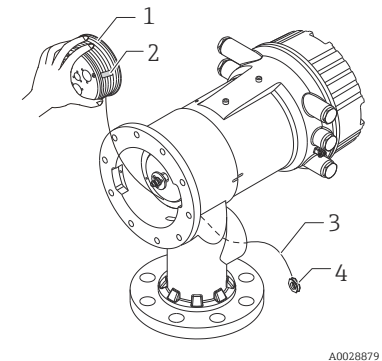
Vorgehensweise	Abbildungen
<p>17. Den NMS8x auf dem Tankstutzen [1] montieren.</p> <p>18. Sicherstellen, dass der Verdränger die Innenwand des Stutzens nicht berührt.</p> <p>19. Die Stromzufuhr einschalten.</p> <p>20. Die Messtrommelkalibrierung vornehmen.</p> <p> Messtrommelkalibrierung →  52</p>	 <p>A0028877</p>


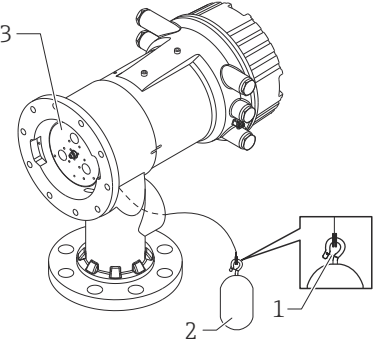
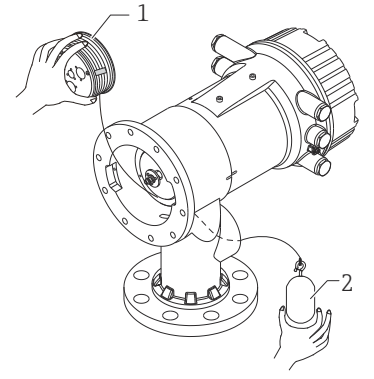



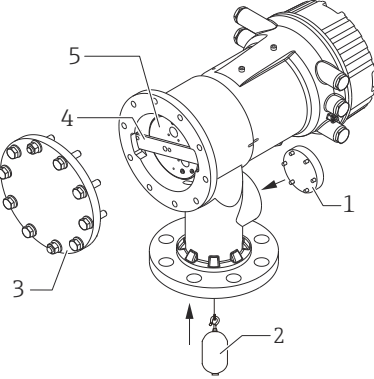
5.2.4 Montage über das Kalibrierfenster







Handelt es sich um einen Verdränger mit einem Durchmesser von 50 mm (1,97 in), dann kann der Verdränger über das Kalibrierfenster eingebaut werden.

i Es können ausschließlich die folgenden Verdränger über das Kalibrierfenster eingebaut werden: 50 mm SUS, 50 mm Alloy C, 50 mm PTFE

i In der nachfolgend beschriebenen Vorgehensweise werden beispielhaft Abbildungen des NMS81 verwendet.

Vorgehensweise	Abbildungen
<p>1. Die Abdeckung des Kalibrierfensters [1] entfernen.</p>	 <p style="text-align: right;">A0032443</p>
<p>2. Die M6-Bolzen und Schrauben [6] (M10-Bolzen bei Edelstahlgehäusen) entfernen.</p> <p>3. Den Gehäusedeckel [5], den Messtrommelanschlag [4] und die Halterung [3] entfernen.</p> <p>4. Die Messtrommel [1] aus dem Trommelgehäuse entfernen.</p> <p>5. Den Klebestreifen [2], mit dem der Draht gesichert ist, entfernen.</p> <p>i Den Messdraht vorsichtig behandeln. Er kann knicken.</p>	 <p style="text-align: right;">A0029118</p>
<p>6. Die Messtrommel [1] mit einer Hand halten und ca. 500 mm (19,69 in) des Messdrahts [3] abwickeln.</p> <p>7. Den Draht [3] vorübergehend mit dem Klebestreifen [2] sichern.</p> <p>8. Den Drahttring [4] in das Trommelgehäuse einführen.</p> <p>9. Den Drahttring durch das Kalibrierfenster ziehen.</p> <p>i</p> <ul style="list-style-type: none"> ▪ In jedem Fall vermeiden, dass die Messtrommel aufgrund der hohen magnetischen Kräfte gegen das Gehäuse stößt. ▪ Den Messdraht vorsichtig behandeln. 	 <p style="text-align: right;">A0028879</p>

Vorgehensweise	Abbildungen
<p>10. Die Messtrommel [3] vorübergehend in das Trommelgehäuse einsetzen.</p> <p>11. Den Verdränger [2] am Drahring einhaken.</p> <p>12. Den Verdränger mithilfe des Sicherungsdrahts [1] sicher am Messdraht befestigen.</p> <p> Den Messdraht vorsichtig behandeln. Er kann knicken.</p>	 <p style="text-align: right;">A0027984</p>
<p>13. Die Messtrommel aus dem Trommelgehäuse entfernen und ca. 500 mm (19,69 in) des Messdrahts abwickeln.</p> <p>14. Die Messtrommel [1] hochhalten und den Verdränger [2] in das Kalibrierfenster einsetzen.</p> <p>15. Den Verdränger in die Mitte des Kalibrierfensters halten.</p> <p>16. Die andere Hand (Messtrommel) nach oben halten, um zusätzliche Spannung auf den Messdraht auszuüben, damit der Verdränger nicht zu schnell herunterfällt.</p>	 <p style="text-align: right;">A0027986</p>
<p>17. Den Verdränger [2] loslassen.</p> <p>18. Den Klebestreifen [5] von der Messtrommel entfernen.</p> <p>19. Die Messtrommel in das Trommelgehäuse einführen.</p> <p>20. Die Halterung [4] montieren.</p> <p> Sicherstellen, dass der Draht korrekt in den Rillen aufgewickelt ist.</p> <p>21. Die Stromversorgung zum NMS8x einschalten und den Verdränger mithilfe von Assistent Bewege Verdränger →  47 nach oben bewegen, bis der Drahring im Kalibrierfenster zu sehen ist.</p> <p> <ul style="list-style-type: none"> ▪ Sicherstellen, dass der Messdraht keinerlei Knickstellen oder andere Defekte aufweist. ▪ Sicherstellen, dass der Verdränger die Innenwand des Stützens nicht berührt. </p>	 <p style="text-align: right;">A0032444</p>

Vorgehensweise	Abbildungen
<p>22. Die Sensorkalibrierung vornehmen.</p> <p> Sensorkalibrierung →  48</p> <p>23. Die Referenzkalibrierung vornehmen.</p> <p> Referenzkalibrierung →  51.</p> <p>24. Den Gehäusedeckel der Messtrommel [5] und die Abdeckung des Kalibrierfensters [1] wieder anbringen.</p> <p>25. Die Messtrommelkalibrierung vornehmen.</p> <p> Messtrommelkalibrierung →  52</p>	

Klemmenbereich G (für AC-Hochspannungsversorgung und AC-Niederspannungsversorgung)

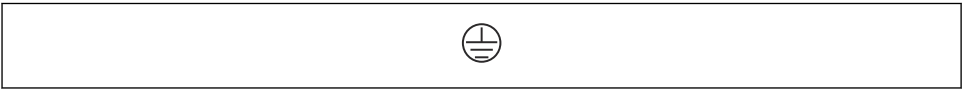
- G1: N
- G2: nicht angeschlossen
- G3: L

Klemmenbereich G (für DC-Niederspannungsversorgung)

- G1: L-
- G2: nicht angeschlossen
- G3: L+

Klemmenbereich: Schutzleiter

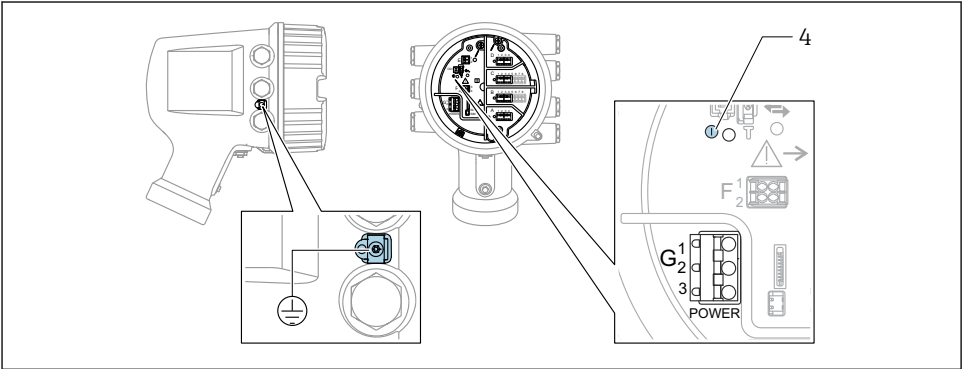
Modul: Schutzleiteranschluss (M4-Schraube)



A0018339


- 5 Klemmenbereich: Schutzleiter

6.1.1 Energieversorgung



A0033413

- G1 N
 G2 nicht angeschlossen
 G3 L
 4 Grüne LED: Spannungsversorgung besteht

 Die Versorgungsspannung wird auch auf dem Typenschild angegeben.

Versorgungsspannung

AC-Hochspannungsversorgung:

Betriebswert:

100 ... 240 V_{AC} (- 15 % + 10 %) = 85 ... 264 V_{AC}, 50/60 Hz

AC-Niederspannungsversorgung:

Betriebswert:

$$65 V_{AC} (-20\% + 15\%) = 52 \dots 75 V_{AC}, 50/60 \text{ Hz}$$

DC-Niederspannungsversorgung:

Betriebswert:

$$24 \dots 55 V_{DC} (-20\% + 15\%) = 19 \dots 64 V_{DC}$$

Leistungsaufnahme

Die maximale Leistung variiert je nach Konfiguration der Module. Da der Wert eine maximale Scheinleistung angibt, sind die Kabel entsprechend auszuwählen. Die tatsächlich verbrauchte Wirkleistung beträgt 12 W.

AC-Hochspannungsversorgung:

28,8 VA

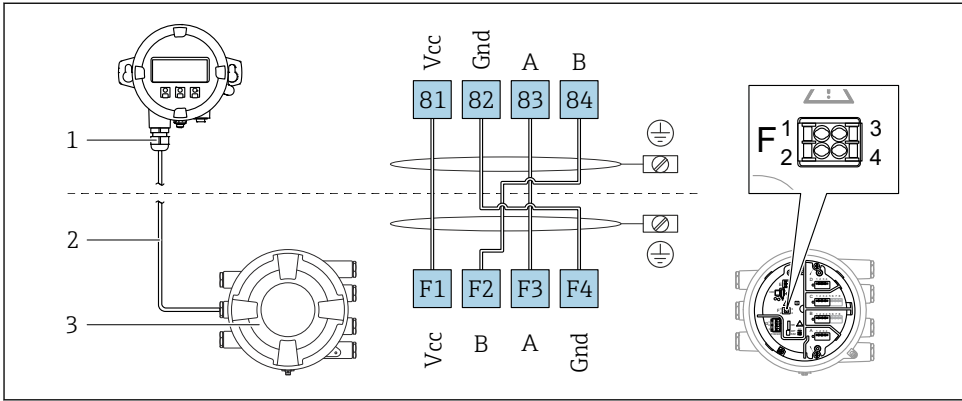
AC-Niederspannungsversorgung:

21,6 VA

DC-Niederspannungsversorgung:

13,4 W

6.1.2 Abgesetztes Anzeige- und Bedienmodul DKX001



A0037025

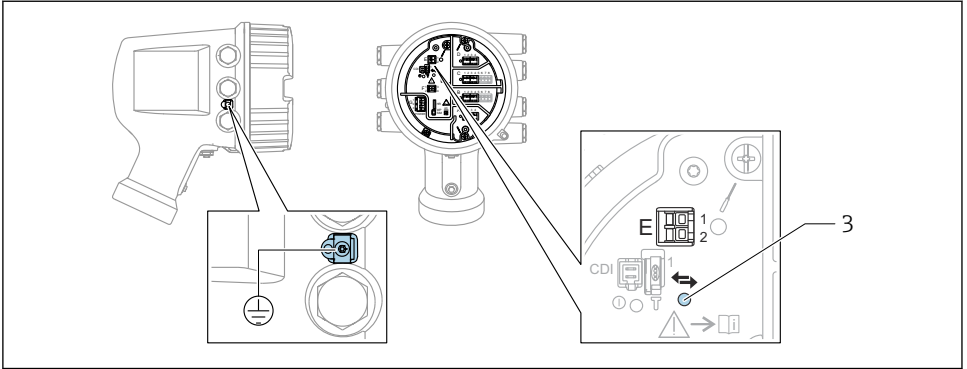
6 Anschluss des abgesetzten Anzeige- und Bedienmoduls DKX001 an das Tankstandmessgerät (NMR8x, NMS8x oder NRF8x)

- 1 Abgesetztes Anzeige- und Bedienmodul
- 2 Anschlussleitung
- 3 Tankstandmessgerät (NMR8x, NMS8x oder NRF8x)

i Das abgesetzte Anzeige- und Bedienmodul DKX001 ist optional als Zubehör bestellbar. Details hierzu siehe SDO1763D.

- i**
 - Der Messwert wird auf dem DKX001 sowie gleichzeitig auf dem Vor-Ort-Anzeige- und Bedienmodul angezeigt.
 - Das Bedienmenü kann nicht auf beiden Modulen gleichzeitig aufgerufen werden. Wenn das Bedienmenü auf einem der beiden Module aufgerufen wird, ist das andere Modul automatisch gesperrt. Diese Sperre bleibt aktiv, bis das Menü auf dem ersten Modul wieder geschlossen wird (Rückkehr zur Messwertanzeige).

6.1.3 HART Ex i/IS-Schnittstelle



A0033414

E1 H+

E2 H-

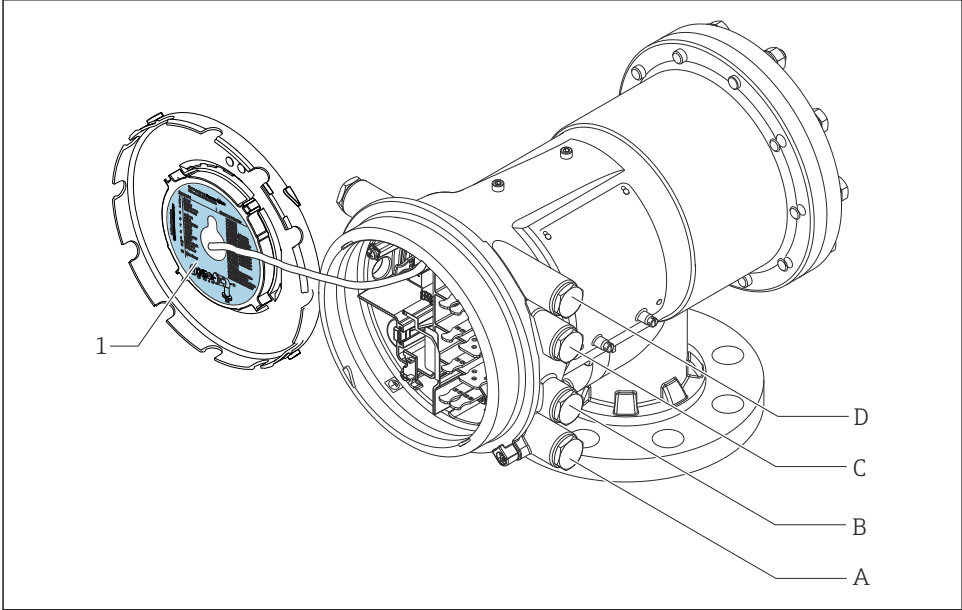
3 Orange LED: Datenkommunikation besteht



Diese Schnittstelle arbeitet immer als HART-Hauptmaster für vier angeschlossene Slave-Transmitter. Die Analog I/O-Module dagegen können als HART-Master oder -Slave konfiguriert werden → 29 → 32.

6.1.4 Slots für I/O-Module

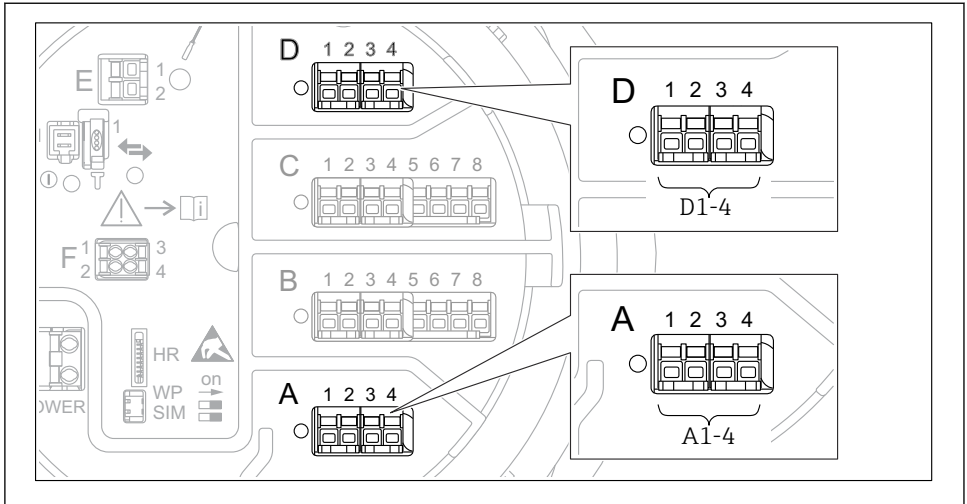
Der Anschlussklemmenraum enthält vier Slots (A, B, C und D) für I/O-Module. Je nach Geräteausführung (Bestellmerkmale 040, 050 und 060) enthalten diese Slots unterschiedliche I/O-Module. Die Slot-Zuordnung des betreffenden Geräts wird auch auf dem Etikett angegeben, das an der rückwärtigen Abdeckung des Anzeigemoduls angebracht ist.



A0030121

- 1 *Etikett zeigt (unter anderem) die Module in den Slots A bis D.*
- A *Kabeleinführung für Slot A*
- B *Kabeleinführung für Slot B*
- C *Kabeleinführung für Slot C*
- D *Kabeleinführung für Slot D*

6.1.5 Klemmen des "Modbus"-, "V1"- oder "WM550"-Moduls



A0031200

- ☑ 7 Bezeichnung der "Modbus"-, "V1"- oder "WM550"-Module (Beispiele); diese Module können je nach Geräteausführung auch in den Slots B oder C sitzen.

Je nach Geräteausführung kann das "Modbus"- und/oder das "V1" oder "WM550"-Modul auch in einem anderen Slot im Anschlussklemmenraum sitzen. Im Bedienmenü werden die "Modbus"- und die "V1"- oder "WM550"-Schnittstellen durch den jeweiligen Slot und die in diesem Slot enthaltenen Klemmen bezeichnet: **A1-4, B1-4, C1-4, D1-4**.

Klemmen des "Modbus"-Moduls

Bezeichnung des Moduls im Bedienmenü: **Modbus X1-4**; (X = A, B, C oder D)

- X1¹⁾
 - Klemmenbezeichnung: S
 - Beschreibung: Kabelabschirmung, über einen Kondensator an die Erdung angeschlossen
- X2¹⁾
 - Klemmenbezeichnung: 0V
 - Beschreibung: Gemeinsame Referenz
- X3¹⁾
 - Klemmenbezeichnung: B-
 - Beschreibung: Nicht invertierende Signalleitung
- X4¹⁾
 - Klemmenbezeichnung: A+
 - Beschreibung: Invertierende Signalleitung

1) "X" steht hier für einen der Slots "A", "B", "C" oder "D".

Klemmen des "V1"- und "WM550"-Moduls

Bezeichnung des Moduls im Bedienmenü: **V1 X1-4** oder **WM550 X1-4**; (X = A, B, C oder D)

- X1²⁾
 - Klemmenbezeichnung: S
 - Beschreibung: Kabelabschirmung, über einen Kondensator an die Erdung angeschlossen
- X2¹⁾
 - Klemmenbezeichnung: -
 - Beschreibung: Nicht angeschlossen
- X3¹⁾
 - Klemmenbezeichnung: B-
 - Beschreibung: Protokoll Loop-Signal -
- X4¹⁾
 - Klemmenbezeichnung: A+
 - Beschreibung: Protokoll Loop-Signal +

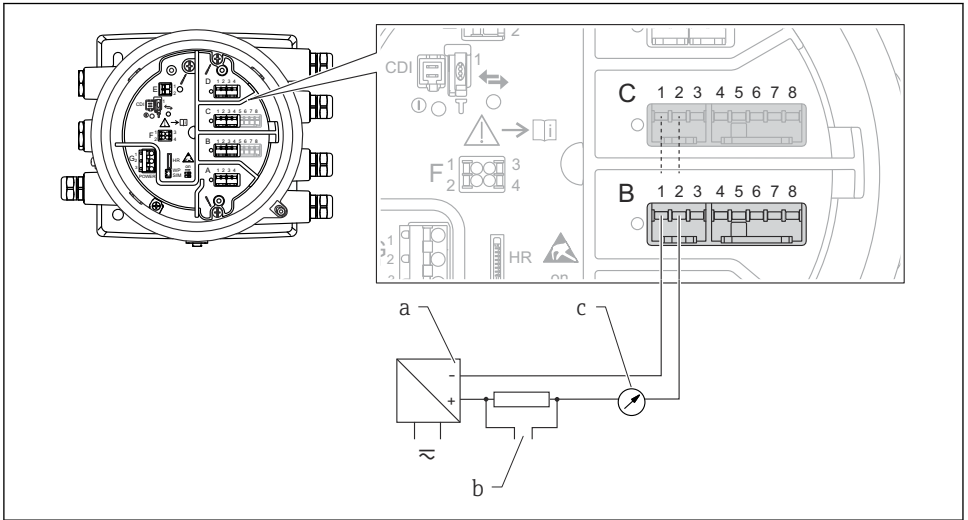
2) "X" steht hier für einen der Slots "A", "B", "C" oder "D".

6.1.6 Anschluss des "Analog I/O"-Moduls für passive Nutzung



- Bei der passiven Nutzung muss die Versorgungsspannung für die Kommunikationsleitung von einer externen Quelle bereitgestellt werden.
- Die Verdrahtung muss der Betriebsart entsprechen, in der das Analog I/O-Modul eingesetzt werden soll; siehe nachfolgende Zeichnungen.

"Betriebsart" = "4..20mA Ausgang" oder "HART Slave+4..20mA Ausgang"

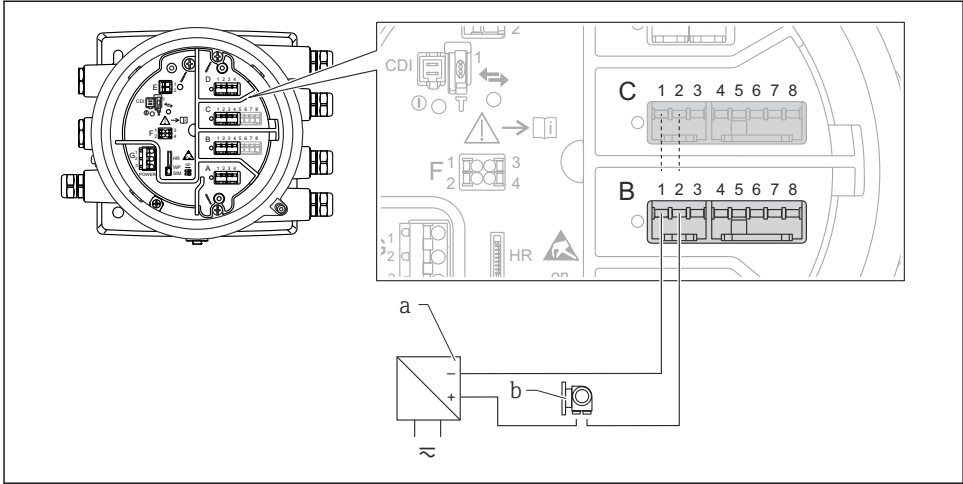


A0027931

8 Passive Nutzung des Analog I/O-Moduls im Ausgangsmodus

- a Energieversorgung
- b HART-Signalausgang
- c Auswertung Analogsignal

"Betriebsart" = "4...20mA Eingang" oder "HART Master+4...20mA Eingang"



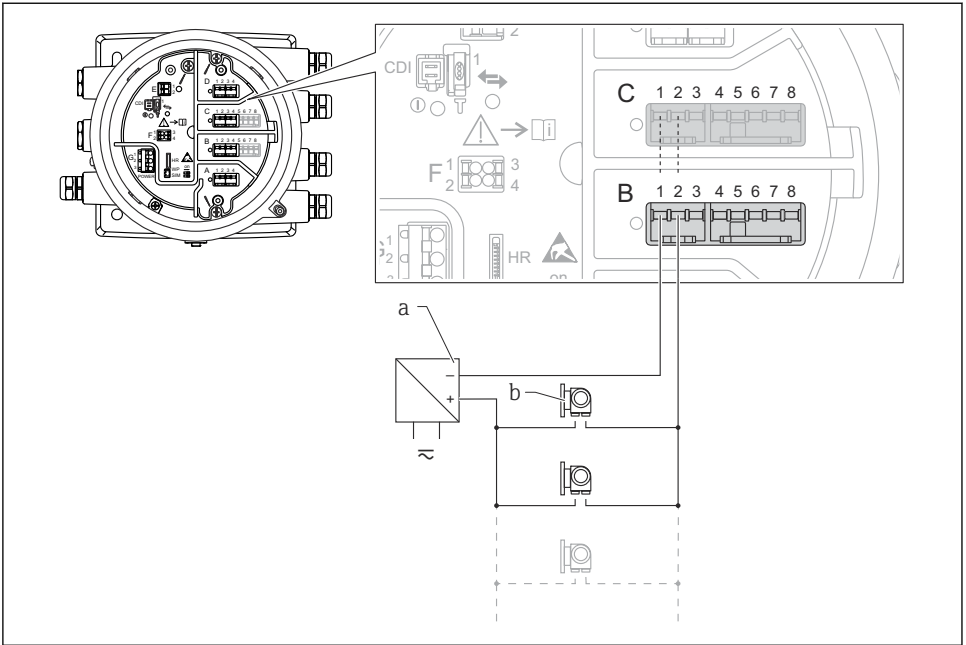
A0027933

9 *Passive Nutzung des Analog I/O-Moduls im Eingangsmodus*

a **Energieversorgung**

b **Externes Gerät mit 4...20mA- und/oder HART-Signalausgang**

"Betriebsart" = "HART Master"





A0027934

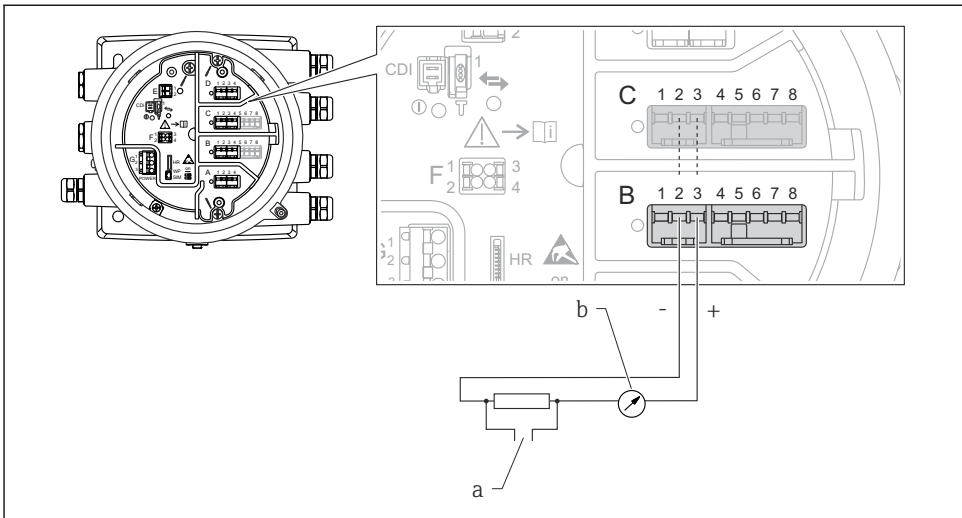
10 Passive Nutzung des Analog I/O-Moduls im HART-Master-Modus

- a* Energieversorgung
- b* Bis zu 6 externe Geräte mit HART-Signalausgang


6.1.7 Anschluss des "Analog I/O"-Moduls für aktive Nutzung

-  Bei der aktiven Nutzung wird die Versorgungsspannung für die Kommunikationsleitung vom Gerät selbst bereitgestellt. Es ist keine externe Spannungsversorgung erforderlich.
- Die Verdrahtung muss der Betriebsart entsprechen, in der das Analog I/O-Modul eingesetzt werden soll; siehe nachfolgende Zeichnungen.
-  Maximale Stromaufnahme der angeschlossenen HART-Geräte: 24 mA (d. h. 4 mA pro Gerät, wenn 6 Geräte angeschlossen sind).
- Ausgangsspannung des Ex-d-Moduls: 17,0 V@4 mA bis 10,5 V@22 mA
- Ausgangsspannung des Ex-ia-Moduls: 18,5 V@4 mA bis 12,5 V@22 mA

"Betriebsart" = "4..20mA Ausgang" oder "HART Slave+4..20mA Ausgang"

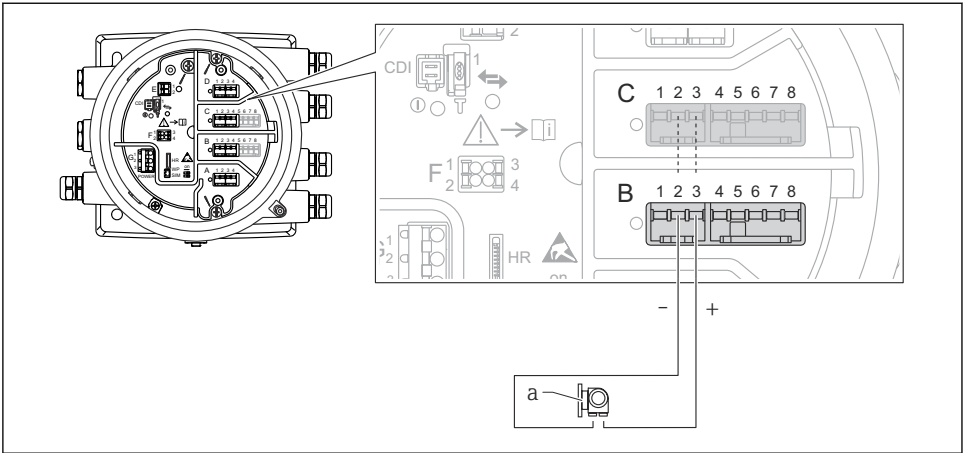


A0027932

 11 Aktive Nutzung des Analog I/O-Moduls im Ausgangsmodus

- a HART-Signalausgang
- b Auswertung Analogsignal

"Betriebsart" = "4...20mA Eingang" oder "HART Master+4...20mA Eingang"

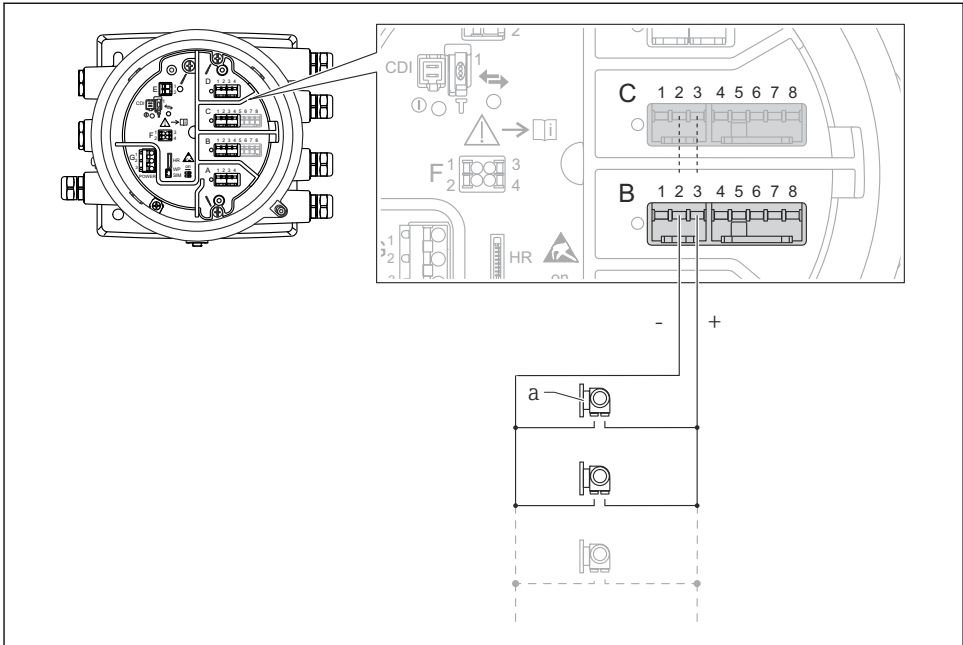


A0027935

12 Aktive Nutzung des Analog I/O-Moduls im Eingangsmodus

a Externes Gerät mit 4...20mA- und/oder HART-Signalausgang

"Betriebsart" = "HART Master"



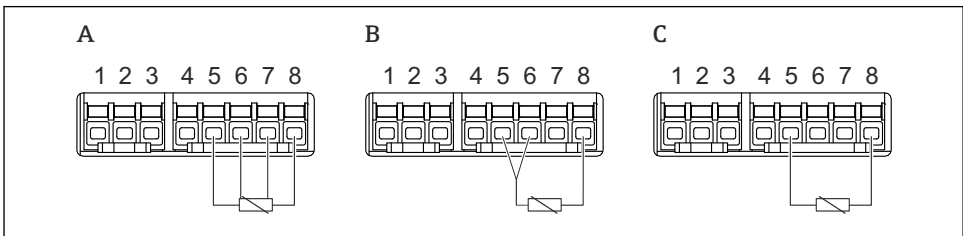
A0027936

13 Aktive Nutzung des Analog I/O-Moduls im HART-Master-Modus

a Bis zu 6 externe Geräte mit HART-Signalausgang

i Die maximale Stromaufnahme für das angeschlossene HART-Gerät beträgt 24 mA (d. h. 4 mA pro Gerät, wenn 6 Geräte angeschlossen sind).

6.1.8 Anschluss eines RTD



A0026371

- A 4-Leiter RTD-Verbindung
- B 3-Leiter RTD-Verbindung
- C 2-Leiter RTD-Verbindung

6.2 Anschlussbedingungen

6.2.1 Kabelspezifikation

Klemmen

Aderquerschnitt 0,2 ... 2,5 mm² (24 ... 13 AWG)

Für Anschlüsse mit folgender Funktion: Signalleitung und Spannungsversorgung

- Federklemmen (NMx8x-xx1...)
- Schraubklemmen (NMx8x-xx2...)

Aderquerschnitt max. 2,5 mm² (13 AWG)

Für Anschlüsse mit folgender Funktion: Erdungsklemme im Anschlussklemmenraum

Aderquerschnitt max. 4 mm² (11 AWG)

Für Anschlüsse mit folgender Funktion: Erdungsklemme am Gehäuse

Versorgungsleitung

Das normale Gerätekabel reicht als Versorgungsleitung aus.

HART-Kommunikationsleitung

- Das normale Gerätekabel reicht aus, wenn nur das Analogsignal verwendet wird.
- Bei Verwendung des HART-Protokolls empfiehlt sich ein geschirmtes Kabel. Das Erdungskonzept der Anlage ist zu beachten.

Modbus-Kommunikationsleitung

- Die in der TIA-485-A der Telecommunications Industry Association aufgeführten Kabelbedingungen sind zu beachten.
- Zusätzliche Bedingungen: Geschirmtes Kabel verwenden.

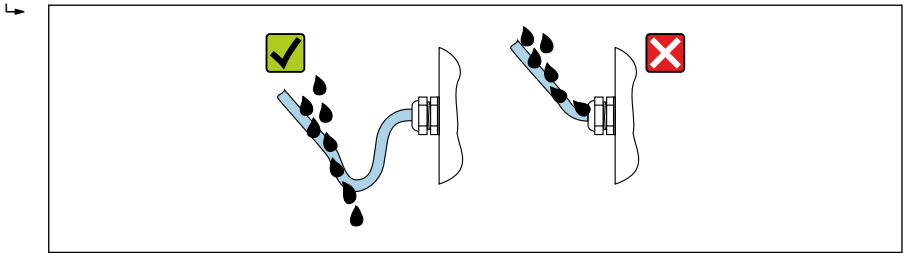
V1-Kommunikationsleitung

- 2-Leiter-Kabel (Twisted Pair), geschirmtes oder ungeschirmtes Kabel
- Widerstand in einem Kabel: $\leq 120 \Omega$
- Kapazität zwischen Leitungen: $\leq 0,3 \mu\text{F}$

6.3 Schutzart sicherstellen

Um die angegebene Schutzart sicherzustellen, ist nach dem elektrischen Anschluss wie folgt vorzugehen:

1. Sicherstellen, dass die Gehäusedichtungen sauber und korrekt angebracht sind. Die Dichtungen bei Bedarf trocknen, reinigen oder austauschen.
2. Alle Gehäuseschrauben und Schraubenabdeckungen festziehen.
3. Kabelverschraubungen fest anziehen.
4. Damit keine auftretende Feuchtigkeit in die Kabeleinführung gelangen kann: Mit dem Kabel vor der Kabeleinführung eine nach unten hängende Schlaufe bilden ("Wassersack").



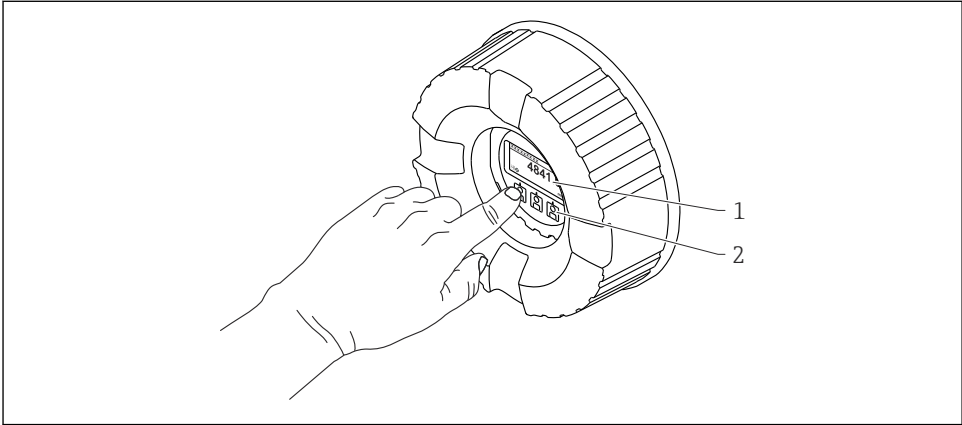
A0029278

5. Blindstopfen einsetzen, die für die Sicherheitseinstufung des Geräts geeignet sind (z. B. Ex d/XP).

7 Inbetriebnahme

7.1 Bedienung

7.1.1 Bedienung über die Vor-Ort-Anzeige

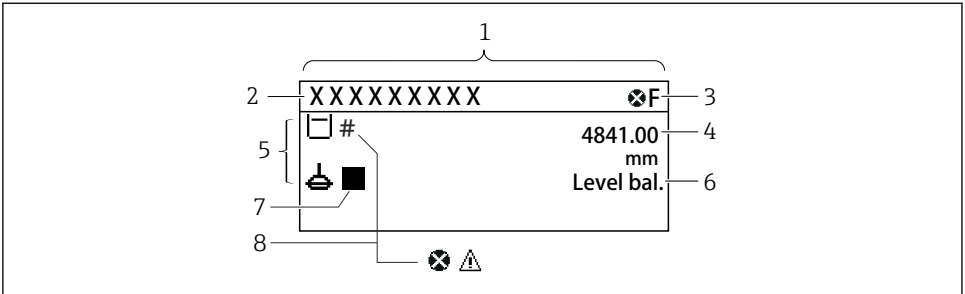


A0028345

15 Anzeige- und Bedienelemente

- 1 Flüssigkristall-Anzeige (LCD)
- 2 Optische Tasten; können durch das Deckglas bedient werden. Wird die Anzeige ohne das Deckglas verwendet, den Finger vor den optischen Sensor halten, um ihn zu aktivieren. Nicht fest drücken.

Standardanzeige (Messwertanzeige)



A0028702

16 Typische Standardanzeige (Messwertanzeige)

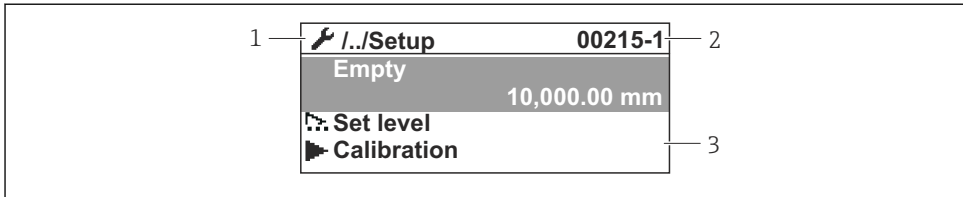
- 1 Anzeigemodul
- 2 Messstellenbezeichnung
- 3 Statusbereich
- 4 Anzeigebereich für Messwerte
- 5 Anzeigebereich für Messwert und Statussymbole
- 6 Anzeige des Messstatus
- 7 Symbol für den Messstatus
- 8 Statussymbol für Messwert

 Die Bedeutung der einzelnen in der Anzeige ausgegebenen Symbole ist in der Betriebsanleitung (BA) zum Gerät zu finden.

Navigationsansicht (Bedienmenü)

Wie folgt vorgehen, um das Bedienmenü aufzurufen (Navigationsansicht):

1. In der Standardansicht mindestens zwei Sekunden lang **E** drücken.
↳ Ein Kontextmenü wird aufgerufen.
2. **Tastensperre aus** im Kontextmenü auswählen und die Auswahl durch Drücken von **E** bestätigen.
3. Erneut **E** drücken, um das Bedienmenü aufzurufen.

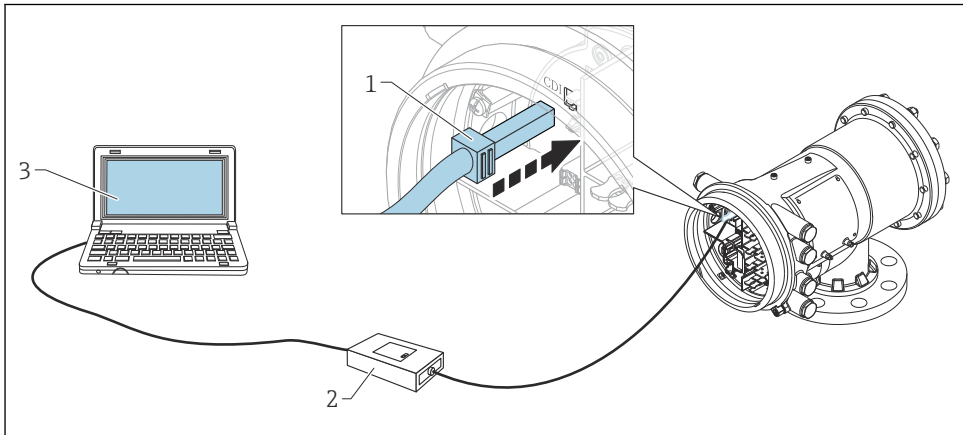


A0047115

17 Navigationsansicht

- 1 Aktuelles Untermenü oder Wizard
- 2 Schnellzugriffscode
- 3 Anzeigebereich für die Navigation

7.1.2 Bedienung über Serviceschnittstelle und FieldCare/DeviceCare

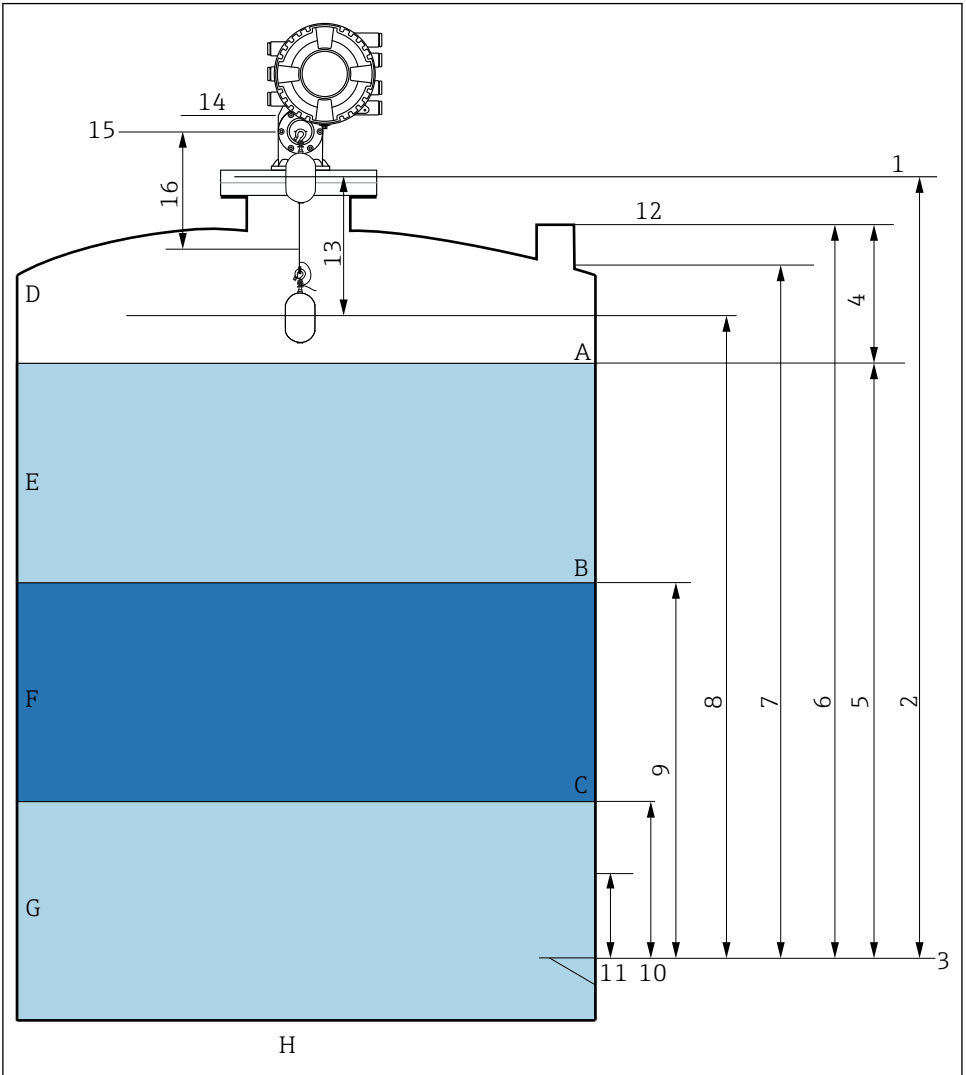


A0028871

18 Bedienung über Serviceschnittstelle

- 1 Serviceschnittstelle (CDI = Endress+Hauser Common Data Interface)
- 2 Commubox FXA291
- 3 Computer mit Bedientool "FieldCare" und "CDI Communication FXA291" COM DTM

7.2 Auf die Tankmessung bezogene Begriffe



A0026916

19 Auf die NMS8x-Montage bezogene Begriffe (z. B. NMS81)

- A Flüssigkeitsstand
- B Obere Trennschicht
- C Untere Trennschicht
- D Gasphase
- E Obere Phase
- F Mittlere Phase

- G Untere Phase
- H Tankboden
- 1 Messgerät-Referenzhöhe
- 2 Leerabgleich
- 3 Peilplatte
- 4 Tank Luftraum
- 5 Tankfüllstand
- 6 Tank Referenzhöhe
- 7 Oberer Stopp Füllstand (justierbar)
- 8 Verdränger Position
- 9 Obere Trennschicht
- 10 Untere Trennschicht
- 11 Unterer Stopp Füllstand (justierbar)
- 12 Referenz für Peilmessung
- 13 Distanz
- 14 Mechanischer Stopp
- 15 Referenzposition
- 16 Langsam Fahrbereich

7.3 Voreinstellungen

Je nach Spezifikation des NMS8x sind einige der nachfolgend beschriebenen Voreinstellungen möglicherweise nicht erforderlich.


7.3.1 Anzeigesprache einstellen

Anzeigesprache über das Display einstellen

1. In der Standardansicht () auf "E" drücken. Bei Bedarf **Tastensperre aus** im Kontextmenü auswählen und erneut "E" drücken.
 - ↳ Language wird angezeigt.
2. Language öffnen und die Anzeigesprache auswählen.

Anzeigesprache über ein Bedientool einstellen (z. B. FieldCare)

1. Navigieren zu: Setup → Erweitertes Setup → Anzeige → Language
2. Die Anzeigesprache auswählen.

 Diese Einstellung wirkt sich nur auf die Sprache des Anzeigemoduls aus. Zum Einstellen der Sprache im Bedientool die Funktion zur Spracheinstellung von FieldCare bzw. DeviceCare verwenden.

7.3.2 Echtzeituhr einstellen

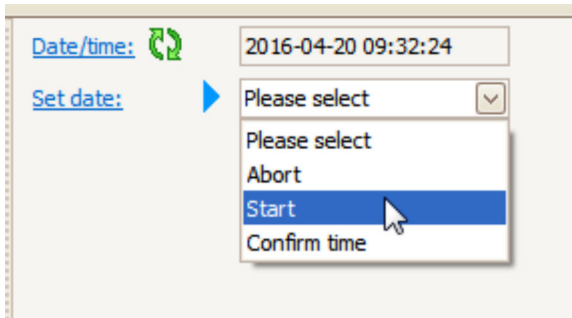
Echtzeituhr über das Anzeigemodul einstellen

1. Navigieren zu: Setup → Erweitertes Setup → Datum / Zeit → Datum einstellen
2. Mithilfe folgender Parameter wird die Echtzeituhr auf das aktuelle Datum und die aktuelle Uhrzeit eingestellt: **Jahr, Monat, Tag, Stunde, Minute.**

Echtzeituhr über ein Bedientool einstellen (z. B. FieldCare)

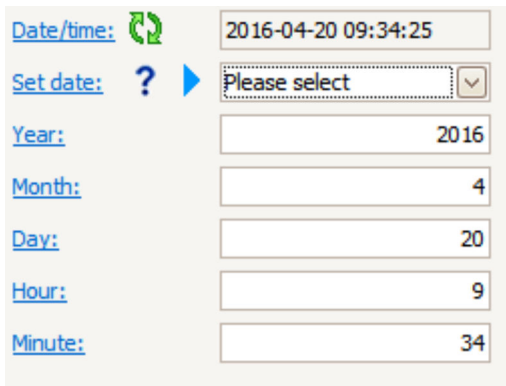
1. Navigieren zu: Setup → Erweitertes Setup → Datum / Zeit

2.



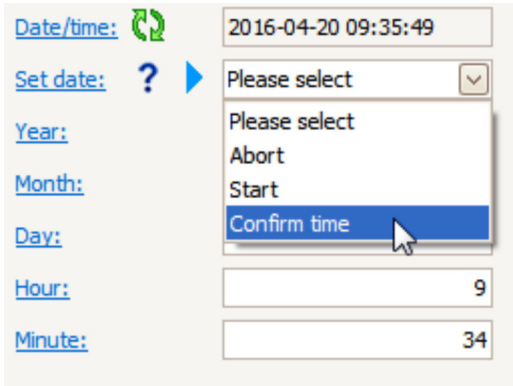
Zu Datum einstellen wechseln und Starten auswählen.


3.






Mithilfe folgender Parameter Datum und Uhrzeit einstellen: **Jahr, Monat, Tag, Stunde, Minute.**

4.



[Date/time:](#)  2016-04-20 09:35:49

[Set date:](#)   Please select 


[Year:](#) Please select

[Month:](#) Abort

[Day:](#) Start

[Hour:](#)

[Minute:](#)

[Confirm time](#) 

Zu Datum einstellen wechseln und Confirm time auswählen.

- ↳ Die Echtzeituhr ist damit auf das aktuelle Datum und die aktuelle Uhrzeit eingestellt.

7.4 Kalibrierung

Nachdem der NMS8x oder Komponenten davon (Sensormodul, Detektoreinheit, Messtrommel oder Messdraht) montiert oder ausgetauscht wurden, sind die folgenden Kalibrierungen in der hier angegebenen Reihenfolge erforderlich.

1. Sensorkalibrierung
2. Referenzkalibrierung
3. Messtrommelkalibrierung

Abhängig davon, ob das Gerät montiert, angepasst oder ausgetauscht wird, sind möglicherweise nicht alle Kalibrierschritte notwendig (siehe Tabelle unten).

Typ der Montage/des Austauschs		Kalibrierschritt		
		1. Sensorkalibrierung	2. Referenzkalibrierung	3. Messtrommelkalibrierung
All-in-One		Nicht erforderlich	Nicht erforderlich	Nicht erforderlich
Verdränger separat geliefert		Erforderlich	Erforderlich	Erforderlich
Verdrängermontage über das Kalibrierfenster		Erforderlich	Erforderlich	Erforderlich
Austausch/ Instandhaltung	Messtrommel	Erforderlich	Erforderlich	Erforderlich
	Verdränger	Nicht erforderlich	Erforderlich	Erforderlich
	Sensormodul/ Detektoreinheit	Erforderlich	Erforderlich	Erforderlich

7.4.1 Verifizierung von Verdränger und Messtrommel

Vor der Montage des NMS8x ist sicherzustellen, dass alle folgenden auf dem Typenschild angegebenen Daten zum Verdränger und zur Messtrommel mit jenen übereinstimmen, die im Gerät programmiert sind.

Zu bestätigende Parameter

Parameter	Navigieren zu:
Verdrängerdurchmesser	Setup → Erweitertes Setup → Sensorkonfiguration → Verdränger → Verdrängerdurchmesser
Verdrängergewicht	Setup → Erweitertes Setup → Sensorkonfiguration → Verdränger → Verdrängergewicht
Verdrängervolumen	Setup → Erweitertes Setup → Sensorkonfiguration → Verdränger → Verdrängervolumen
Verdränger Balancevolumen	Setup → Erweitertes Setup → Sensorkonfiguration → Verdränger → Verdränger Balancevolumen

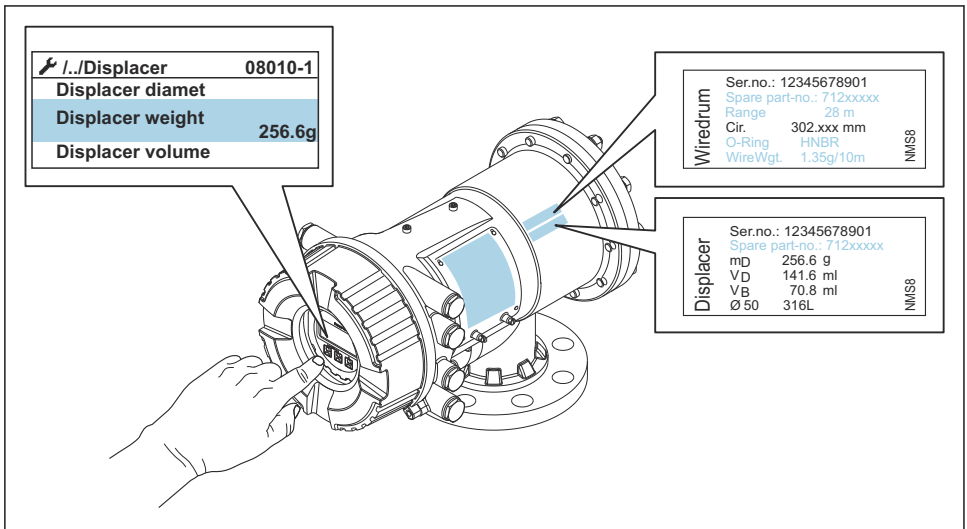
Parameter	Navigieren zu:
Trommelumfang	Setup → Erweitertes Setup → Sensorkonfiguration → Messtrommel
Drahtgewicht	Experte → Sensor → Sensorkonfiguration → Messtrommel → Drahtgewicht

Datenverifizierung

Vorgehensweise zur Datenverifizierung

1. Durchmesser, Gewicht, Volumen und Balancevolumen des Verdrängers unter Verdrängerdurchmesser, Verdrängergewicht, Verdrängervolumen und Verdränger Balancevolumen überprüfen.
2. Den Messtrommelumfang und das Drahtgewicht unter Trommelumfang und Drahtgewicht überprüfen.

Damit ist die Verifizierung der Daten abgeschlossen.



A0029572

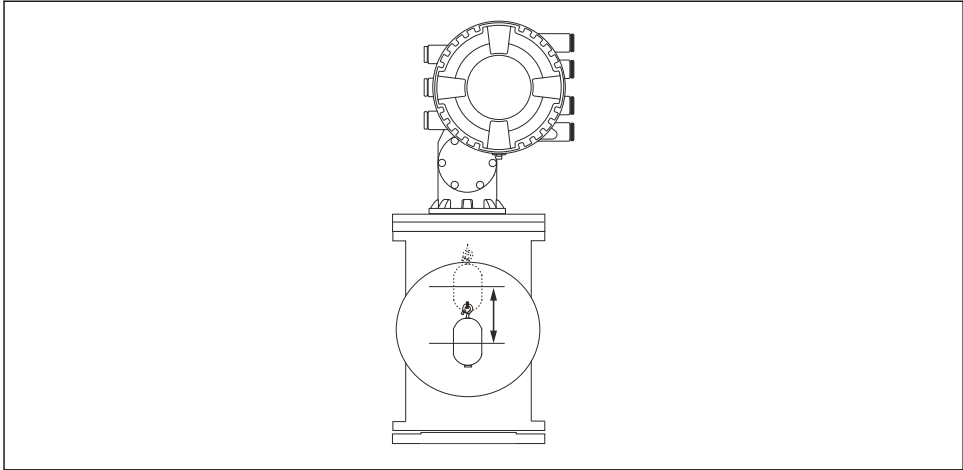
20 Datenverifizierung

7.4.2 Verdränger bewegen

Der Vorgang "Bewege Verdränger" ist optional und kann verwendet werden, um die aktuelle Position des Verdrängers zu verändern und so die Kalibrierschritte einfacher durchzuführen.

1. Sicherstellen, dass der Messtrommelanschlag entfernt wurde.
2. Navigieren zu: Setup → Kalibrierung → Bewege Verdränger → Fahrdistanz
3. Die relative Fahrdistanz für Fahrdistanz eingeben.
4. nach unten oder nach oben auswählen.
5. **Ja** auswählen.

Damit ist der Befehl "Bewege Verdränger" abgeschlossen.



A0027996

21 Verdränger bewegen

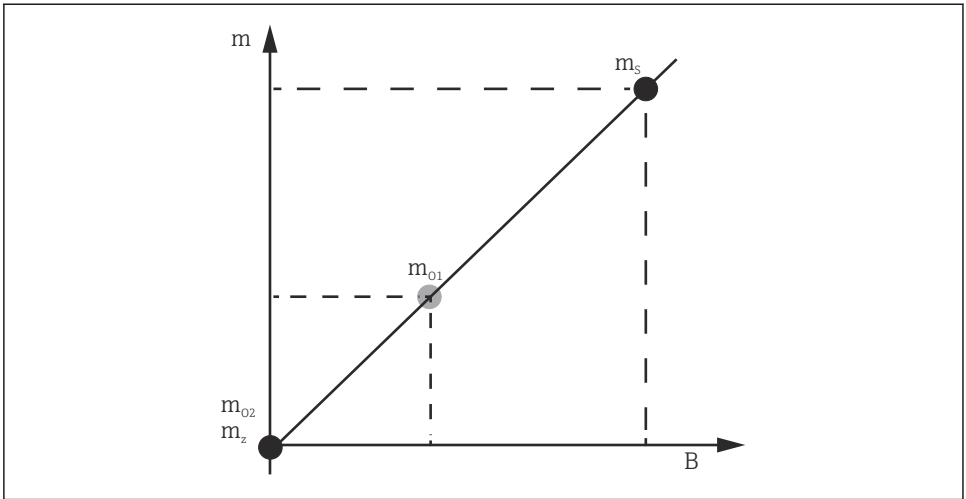
7.4.3 Sensorkalibrierung

Die Sensorkalibrierung passt die Gewichtsmessung der Detektoreinheit an. Die Kalibrierung umfasst die folgenden drei Schritte.

- ADC Nullpunkt-Kalibrierung
- ADC Offset-Kalibrierung
- ADC Spanne-Bereich-Kalibrierung

Für die ADC Offsetgewicht-Kalibrierung können entweder 0 g oder ein Offsetgewicht (0 bis 100 g) verwendet werden.

i Für die Dichtemessung empfiehlt sich die Verwendung eines anderen Offsetgewichts als 0 g.



A0029472

22 Konzept der Sensorkalibrierung

m Verdrängergewicht

B Binärwert des AD-Messumsetzers



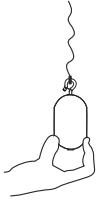

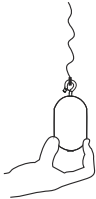



m_s Spanngewicht

m_{o1} Offsetgewicht bei 0 ... 100 g (50 g wird empfohlen)

m_{o2} Offsetgewicht bei 0 g

m_z Nullgewicht

Kalibrierungsabläufe

Schritt	Mit Verdränger	Mit Offsetgewicht	Beschreibung
1.	 A0030475	 A0030475	<ul style="list-style-type: none"> ▪ Navigieren zu: Setup → Kalibrierung → Sensor Kalibrierung → Sensor Kalibrierung ▪ Das Offsetgewicht für Offset weight eingeben, das in Schritt 3 verwendet wurde (0,0 g, wenn nur der Verdränger verwendet wird). ▪ Den Wert für Span weight eingeben, der in Schritt 4 verwendet wurde (Gewicht des Verdrängers auf dem Typenschild angeben).
2.	 A0030474	 A0028001	<ul style="list-style-type: none"> ▪ Den Verdränger hochhalten oder entfernen. ▪ <input checked="" type="checkbox"/> für den nächsten Parameter wählen. ▪ In der Anzeige erscheint Messung Nullgewicht. ▪ Abwarten, bis ADC Nullpunkt Kalibrierung die Meldung Fertig anzeigt und als Kalibrierstatus "Idle" ausgegeben wird. <p>i Wenn der Verdränger nach oben gehalten wurde, dann den Verdränger erst loslassen, wenn dieser Schritt vollkommen abgeschlossen ist.</p>
3.	 A0030474	 A0028002	<ul style="list-style-type: none"> ▪ Sicherstellen, dass ADC Offset Kalibrierung die Meldung Offsetgewicht anhängen anzeigt. ▪ Den Verdränger hochhalten oder ein Offsetgewicht anbringen. ▪ <input checked="" type="checkbox"/> für den nächsten Parameter wählen. ▪ In der Anzeige erscheint Messung vom Offsetgewicht. ▪ Abwarten, bis ADC Offset Kalibrierung die Meldung Fertig anzeigt und als Kalibrierstatus "Idle" ausgegeben wird. <p>i Wenn der Verdränger nach oben gehalten wurde, dann den Verdränger erst loslassen, wenn dieser Schritt vollkommen abgeschlossen ist.</p>
4.	 A0030475	 A0030475	<ul style="list-style-type: none"> ▪ Den Verdränger loslassen oder den Verdränger am Ring einhängen, wenn im vorherigen Schritt ein Offsetgewicht verwendet wurde. ▪ <input checked="" type="checkbox"/> für den nächsten Parameter wählen. ▪ In der Anzeige erscheint Messung Vollgewicht. ▪ Sicherstellen, dass ADC Spanne Bereich Kalibrierung die Meldung Fertig anzeigt und als Kalibrierstatus "Idle" ausgegeben wird. ▪ Weiter auswählen. ▪ Sicherstellen, dass Sensor Kalibrierung die Meldung Fertig anzeigt und als Kalibrierstatus "Idle" ausgegeben wird. <p>Damit ist die Sensorkalibrierung abgeschlossen.</p> <p>i Den Verdränger nicht hin und herschwingen, sondern ihn in einer so stabilen Position wie möglich halten.</p>

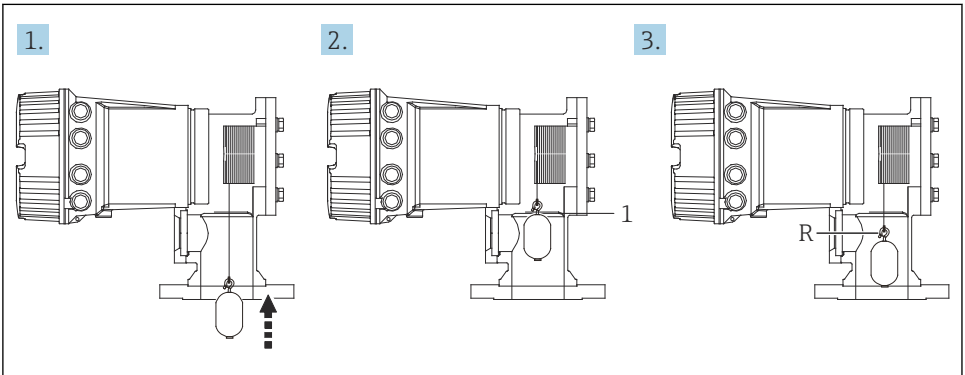
7.4.4 Referenzkalibrierung

Vorgehensweise Referenzkalibrierung

Die Referenzkalibrierung definiert die Nulldistanzposition des Verdrängers zum mechanischen Stopp.

1. Navigieren zu: Setup → Kalibrierung → Referenzkalibrierung → Referenzkalibrierung
2. Starten auswählen.
3. Referenzposition überprüfen (z. B. 70 mm (2,76 in)).
 - ↳ Die Referenzposition wurde vor Auslieferung voreingestellt.
4. Sicherstellen, dass der Verdränger korrekt am Messdraht angebracht ist.
5. Die Referenzkalibrierung startet automatisch.

Damit ist die Referenzkalibrierung abgeschlossen.



A0028003

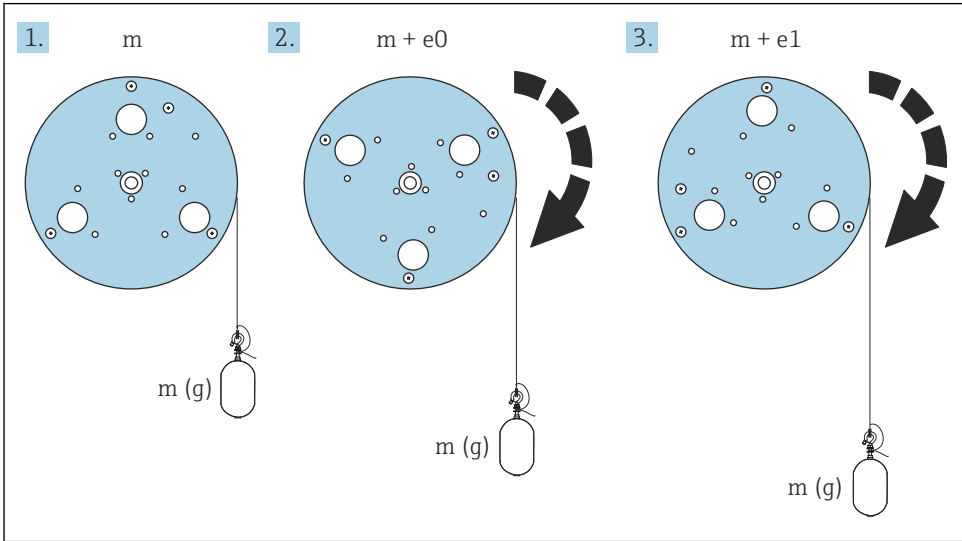
23 Ablauf Referenzkalibrierung

- 1 Mechanischer Stopp
R Referenzposition

7.4.5 Messtrommelkalibrierung

Trommeltabelle

Wie in der nachfolgenden Abbildung dargestellt, tritt, abhängig von der Stopp-Position der Messtrommel, eine Gewichtsmessabweichung (e_0 und e_1) auf, selbst wenn dasselbe Gewicht gemessen wird. Um eine genauere Gewichtsmessung zu erreichen, wurde eine Trommeltabelle zur Korrektur des durch die Stopp-Position der Messtrommel verursachten Fehlers erstellt und im Werk im Gerät gespeichert. Aufgrund der individuellen Unterschiede der Werte wird die Messtrommel für alle Geräte gemessen. Für den Betrieb ist die Kenntnis dieser Trommeltabelle nicht erforderlich.



A0055640

24 Messgewicht

- e Fehler
- m Gewicht

Kalibrierungsabläufe

1. Navigieren zu: Setup → Kalibrierung → Kalibrierung Trommel → Kalibrierung Trommel
2. Sicherstellen, dass zwischen der Unterseite des Verdrängers und dem Flüssigkeitsstand eine Distanz von 500 mm (19,69 in) oder mehr besteht.
3. Sicherstellen, dass für Oberes Gewicht eingeben das korrekte Verdrängergewicht eingegeben wurde.
4. Starten auswählen.
 - ↳ Die Messtrommelkalibrierung startet automatisch.
Die Messtrommelkalibrierung zeichnet fünfzig Punkte auf, was etwa elf Minuten in Anspruch nimmt.

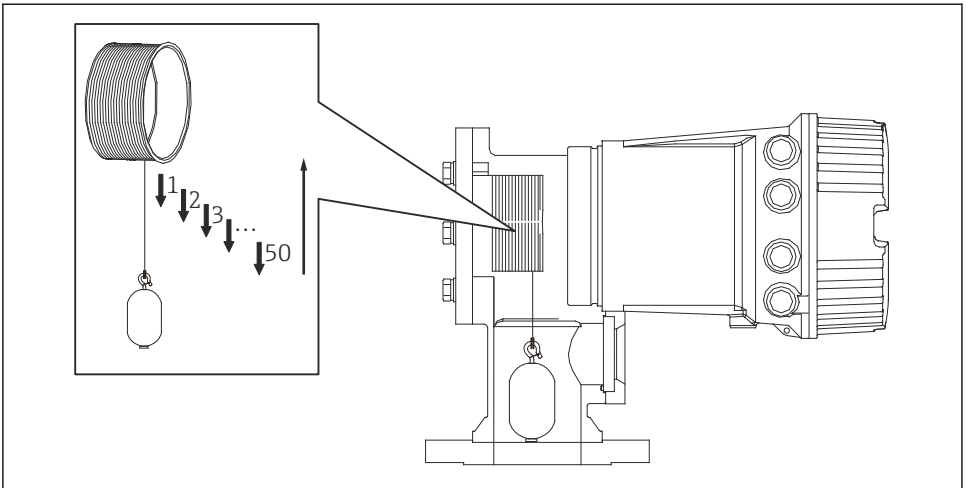
5. Wie üblich Nein für Untere Tabelle anfertigen auswählen.

- ↳ Um eine untere Tabelle für spezielle Anwendungen anzufertigen, **Ja** auswählen und ein Gewicht von 50 g verwenden.

Damit ist die Messtrommelkalibrierung abgeschlossen.



☐ + ⊕ gleichzeitig drücken, wenn ein Kalibriervorgang abgebrochen werden soll. Wenn die Messtrommelkalibrierung während des Erstellens der neuen Tabelle abgebrochen wird, gilt weiterhin die alte Tabelle. Wenn das Erstellen einer neuen Tabelle aufgrund einer Blockierung fehlschlägt, akzeptiert der NMS8x die neue Tabelle nicht und zeigt eine Fehlermeldung an.



A0029123

25 Trommeltabelle erstellen

7.4.6 Inbetriebnahmeprüfung

Dieser Vorgang soll sicherstellen, dass alle Kalibrierschritte ordnungsgemäß abgeschlossen wurden.

Die Inbetriebnahmeprüfung beginnt an der Position, an der die vorherige Messtrommelkalibrierung durchgeführt wurde. Bei Änderung der Referenzposition eine Messtrommelkalibrierung durchführen.

Wird die Messtrommelkalibrierung übersprungen, muss vor der Inbetriebnahmeprüfung sichergestellt werden, dass keine Hindernisse oder Störgegenstände vorhanden sind.

Die Inbetriebnahmeprüfung umfasst insgesamt die folgenden elf Schritte.

Während der Inbetriebnahmeprüfung sind die nachfolgenden Prüfschritte in der aufgeführten Reihenfolge durchzuführen.

- Das Verdrängergewicht am ersten Punkt befindet sich innerhalb des Schwellwerts (innerhalb des spezifizierten Werts: 5 g (0,01 lb)).
- Wurde die vorherige Trommeltabelle erzeugt, dann werden zehn von insgesamt fünfzig Punkten ausgewählt, mit dem Ergebnis der aktuellen Gewichtstabelle verglichen und das erkannte Gewicht bestätigt.
- Bestätigen, dass sich das Verdrängergewicht an jedem Punkt innerhalb des Schwellwerts befindet (innerhalb des spezifizierten Werts: 5 g (0,01 lb)).

Überschreitet das Verdrängergewicht den Schwellwert in den zehn Schritten, stoppt die Inbetriebnahmeprüfung und der Messstatus wechselt auf "Stop".

Um die Füllstandsmessung fortzusetzen, den Messbefehl durchführen.

Im letzten Schritt werden die folgenden drei Punkte bestätigt.

- Die Differenz zwischen den benachbarten Punkten liegt innerhalb des Schwellwerts (innerhalb des spezifizierten Werts: 2 g (0,004 lb)).
- Peak-to-Peak des Kompensationswerts in der Trommeltabelle liegt innerhalb von 20 g (0,04 lb).
- Der maximale Kompensationswert in der Trommeltabelle liegt innerhalb von 40 g (0,09 lb).

Während der Ausführung der Inbetriebnahmeprüfung wird keine Überspannung bestätigt.

Vor der Trommelkalibrierung ist sicherzustellen, dass keine Störung an der Stelle der vorherigen Trommelkalibrierung besteht.

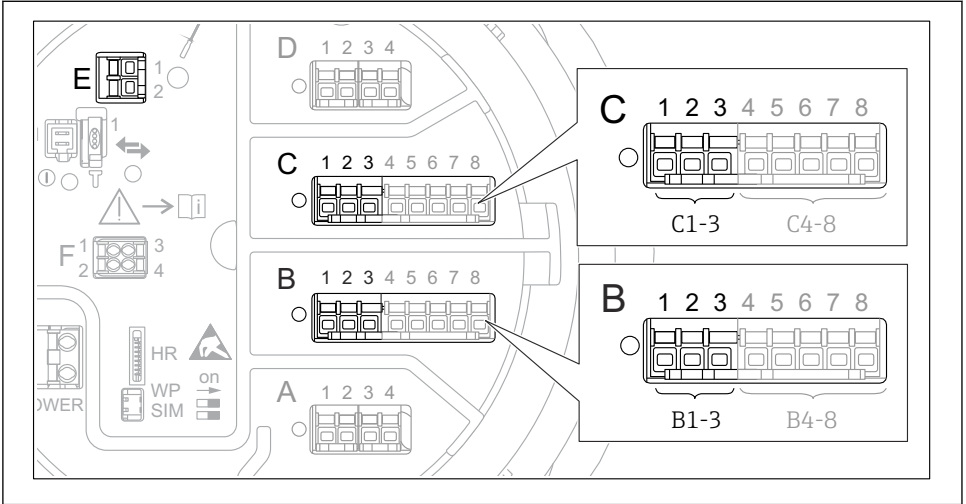
1. Navigieren zu: Diagnose → Gerätetest → Inbetriebnahmeprüfung → Inbetriebnahmeprüfung
2. Starten auswählen.
↳ In "Trommeltabelle überprüfen" wird In Ausführung angezeigt.
3. Starten auswählen.
4. Sicherstellen, dass Inbetriebnahmeprüfung die Meldung Fertig anzeigt.
5. Sicherstellen, dass für Ergebnis Trommeltest "bestanden" angezeigt wird.

Damit ist die Inbetriebnahmeprüfung abgeschlossen.

7.5 Konfiguration der Eingänge

7.5.1 Konfiguration der HART-Eingänge

Verschaltung und Adressierung von HART-Geräten



A0032955

26 Mögliche Anschlüsse für HART-Loops

- B Analog I/O-Modul in Slot B (Verfügbarkeit abhängig von Geräteausführung)
- C Analog I/O-Modul in Slot C (Verfügbarkeit abhängig von Geräteausführung)
- E Der Ausgang ist HART Ex (in allen Geräteausführungen verfügbar)

i HART-Geräte müssen über ihre eigene Bedienoberfläche konfiguriert werden und eine eindeutige HART-Adresse erhalten, bevor sie an den Proservo NMS8x³⁾ angeschlossen werden.

Untermenü: Setup → Erweitertes Setup → Ein/Ausgang → Analog I/O	
Parameter	Bedeutung / Maßnahme
Betriebsart	Auswählen: <ul style="list-style-type: none"> ▪ HART Master+4..20mA Eingang, wenn nur ein HART-Gerät an diesen Prozess-Loop angeschlossen ist. In diesem Fall kann das 4...20mA-Signal zusätzlich zum HART-Signal verwendet werden. ▪ HART Master, wenn bis zu 6 HART-Geräte an diesen Prozess-Loop angeschlossen sind.

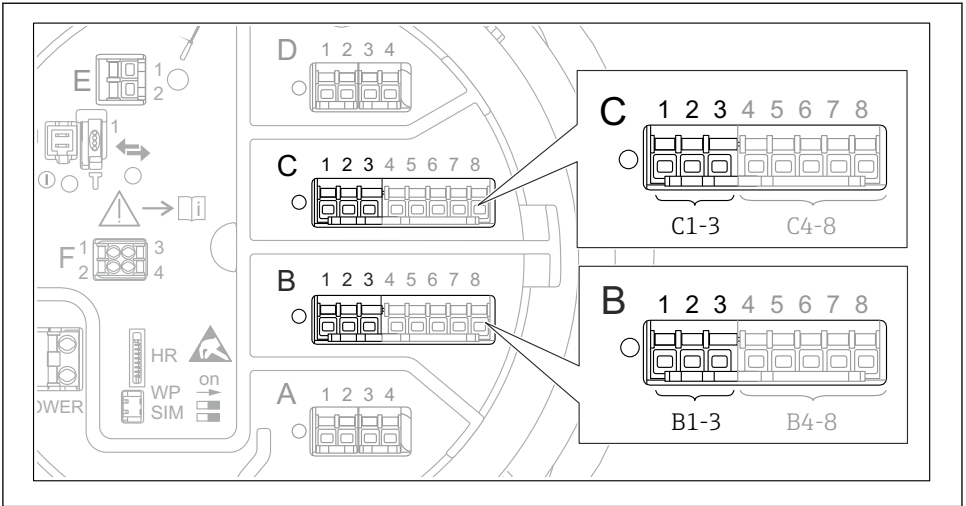
3) Die aktuelle Software unterstützt keine HART-Geräte mit der Adresse 0 (Null).

Untermenü: Setup → Erweitertes Setup → Ein/Ausgang → HART Geräte → HART Device(s) ^{1) 2)}	
Parameter	Bedeutung / Maßnahme
Ausgang Druck	<ul style="list-style-type: none"> ▪ Wenn das Gerät einen Druck misst: Auswählen, welche der HART-Variablen (PV, SV, TV oder QV) den Druck enthält. ▪ Andernfalls die Werkseinstellung belassen: Kein Wert
Ausgang Dichte	<ul style="list-style-type: none"> ▪ Wenn das Gerät eine Dichte misst: Auswählen, welche der HART-Variablen (PV, SV, TV oder QV) die Dichte enthält. ▪ Andernfalls die Werkseinstellung belassen: Kein Wert
Ausgang Temperatur	<ul style="list-style-type: none"> ▪ Wenn das Gerät eine Temperatur misst: Auswählen, welche der HART-Variablen (PV, SV, TV oder QV) die Temperatur enthält. ▪ Andernfalls die Werkseinstellung belassen: Kein Wert
Ausgang Gas Temperatur	<ul style="list-style-type: none"> ▪ Wenn das Gerät die Gasphasentemperatur misst: Auswählen, welche der HART-Variablen (PV, SV, TV oder QV) die Gasphasentemperatur enthält. ▪ Andernfalls die Werkseinstellung belassen: Kein Wert
Ausgang Füllstand	<ul style="list-style-type: none"> ▪ Wenn das Gerät einen Füllstand misst: Auswählen, welche der HART-Variablen (PV, SV, TV oder QV) den Füllstand enthält. ▪ Andernfalls die Werkseinstellung belassen: Kein Wert

1) Für jedes angeschlossene HART-Gerät gibt es ein Untermenü HART Device(s).

2) Diese Einstellung kann für einen angeschlossenen Prothermo NMT5xx, NMT8x oder Micropilot FMR5xx übersprungen werden, da der Messwerttyp für diese Geräte automatisch identifiziert wird.

7.5.2 Konfiguration der 4...20mA-Eingänge

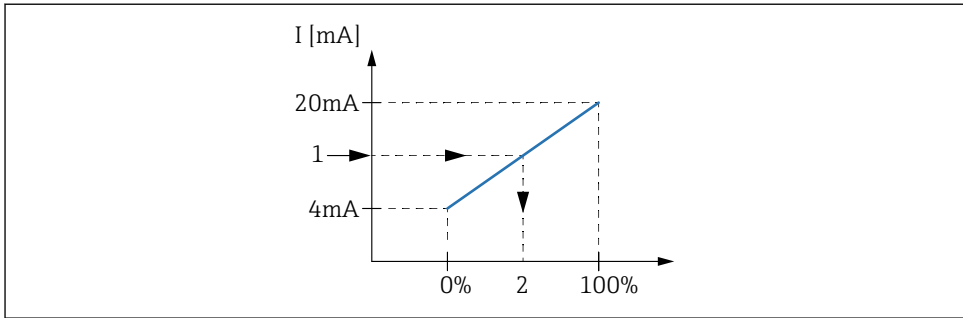


A0032464

27 Mögliche Positionen der Analog I/O-Module, die als 4...20mA-Eingang verwendet werden können. Der Bestellcode des Geräts legt fest, welches dieser Module tatsächlich vorhanden ist.

Untermenü: Setup → Erweitertes Setup → Ein/Ausgang → Analog I/O ¹⁾	
Parameter	Bedeutung / Maßnahme
Betriebsart	4..20mA Eingang oder HART Master+4..20mA Eingang wählen
Prozessvariable	Auswählen, welche Prozessvariable vom angeschlossenen Gerät übertragen wird.
AI 0% Wert	Definiert, welcher Wert der Prozessvariablen einem Eingangsstrom von 4 mA entspricht.
AI 100% Wert	Definiert, welcher Wert der Prozessvariablen einem Eingangsstrom von 20 mA entspricht.
Prozesswert	Prüfen, ob der angezeigte Wert mit dem tatsächlichen Wert der Prozessvariablen übereinstimmt.

1) Für jedes Analog I/O-Modul des Geräts gibt es ein Untermenü Analog I/O.

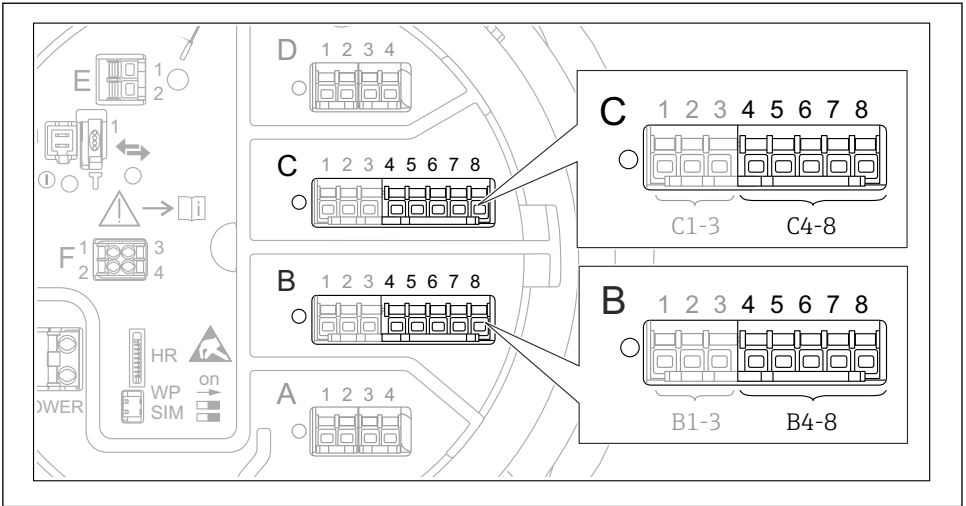


A0029264

28 Skalierung des 4...20mA-Eingangs auf die Prozessvariable

- 1 Eingangswert in mA
- 2 Prozesswert

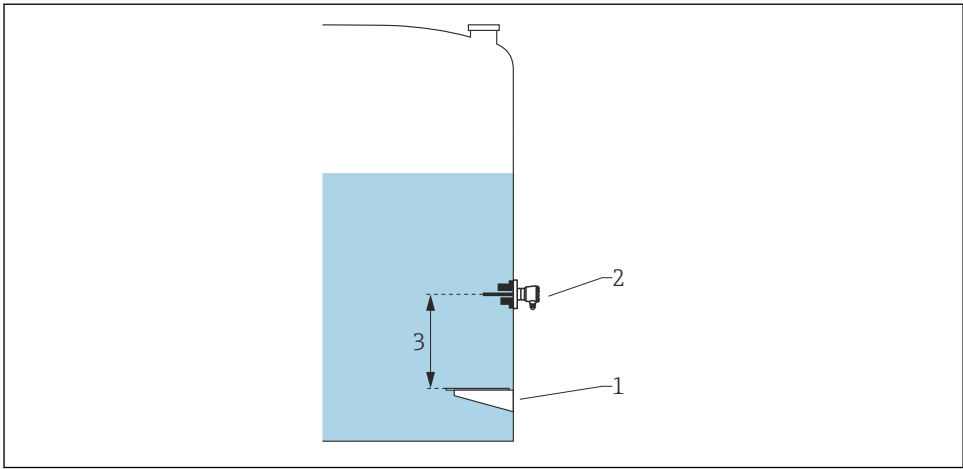
7.5.3 Konfiguration eines angeschlossenen RTD



A0032465

29 *Mögliche Positionen der Analog I/O-Module, an die ein Widerstandsthermometer angeschlossen werden kann. Der Bestellcode des Geräts legt fest, welches dieser Module tatsächlich vorhanden ist.*

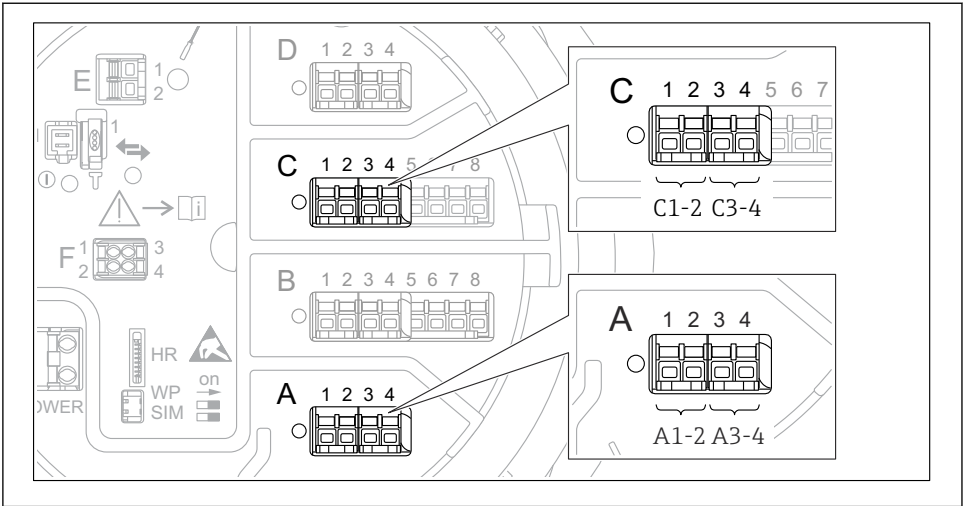
Untermenü: Setup → Erweitertes Setup → Ein/Ausgang → Analog IP	
Parameter	Bedeutung / Maßnahme
RTD Fühler Typ	Den Typ des angeschlossenen RTD angeben.
RTD verbundener Typ	Den Verbindungstyp des RTD angeben (2-, 3- oder 4-Leiter).
Eingangs Wert	Prüfen, ob der angezeigte Wert mit der tatsächlichen Temperatur übereinstimmt.
Minimale Fühler Temperatur	Die minimal zulässige Temperatur des angeschlossenen RTD angeben.
Maximale Fühler Temperatur	Die maximal zulässige Temperatur des angeschlossenen RTD angeben.
Fühler Position	Die Montageposition des RTD eingeben (gemessen ab Peilplatte).



A0029269

- 1 *Peilplatte*
- 2 *RTD*
- 3 *Fühler Position*

7.5.4 Konfiguration der Digitaleingänge

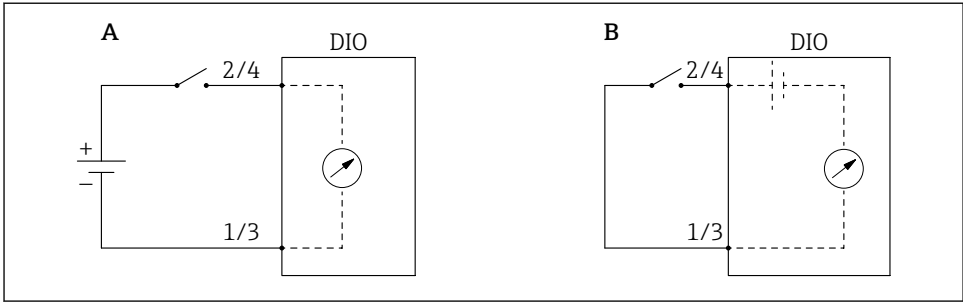


A0026424

30 Mögliche Positionen der Digital I/O-Module (Beispiele); der Bestellcode legt Anzahl und Position der digitalen Eingangsmodule fest.

Für jedes Digital I/O-Modul des Geräts gibt es ein Menü **Digital Xx-x**. "X" steht für den Steckplatz im Anschlussklemmenraum, "x-x" für die Klemmen in diesem Steckplatz. Die wichtigsten Parameter dieses Untermenüs sind **Betriebsart** und **Kontakt Typ**.

Untermenü: Setup → Erweitertes Setup → Ein/Ausgang → Digital Xx-x	
Parameter	Bedeutung / Maßnahme
Betriebsart	Die Betriebsart auswählen (siehe Abbildung unten). <ul style="list-style-type: none"> ▪ Eingang passiv Das Digital I/O-Modul misst die von einer externen Quelle bereitgestellte Spannung. Je nach Status des externen Switch beträgt diese Spannung 0 (Switch geöffnet) oder überschreitet eine bestimmte Begrenzungsspannung (Switch geschlossen). Diese beiden Zustände repräsentieren das Digitalsignal. ▪ Eingang aktiv Das Digital I/O-Modul stellt eine Spannung bereit und nutzt diese, um festzustellen, ob der externe Switch geöffnet oder geschlossen ist.
Kontakt Typ	Legt fest, wie der Status des externen Schalters durch den internen Status des DIO-Moduls wiedergegeben wird (siehe Tabelle unten). Der interne Status des Digitaleingangs kann an einen Digitalausgang übertragen oder zur Steuerung der Messung verwendet werden.



A0029262

A "Betriebsart" = "Eingang passiv"

B "Betriebsart" = "Eingang aktiv"

Status des externen Schalters	Interner Status des DIO-Moduls	
	Kontakt Typ = Schließer	Kontakt Typ = Öffner
Offen	Inaktiv	Aktiv
Geschlossen	Aktiv	Inaktiv
Verhalten in besonderen Situationen:		
Während der Erstinbetriebnahme	Unbekannt	Unbekannt
Messfehler	Fehler	Fehler

7.6 Messwerte mit Tankvariablen verknüpfen

Messwerte müssen mit Tankvariablen verknüpft werden, bevor sie in der Anwendung zur Tankstandmessung verwendet werden können.



Je nach Anwendung sind nicht alle Parameter in der jeweiligen Situation relevant.

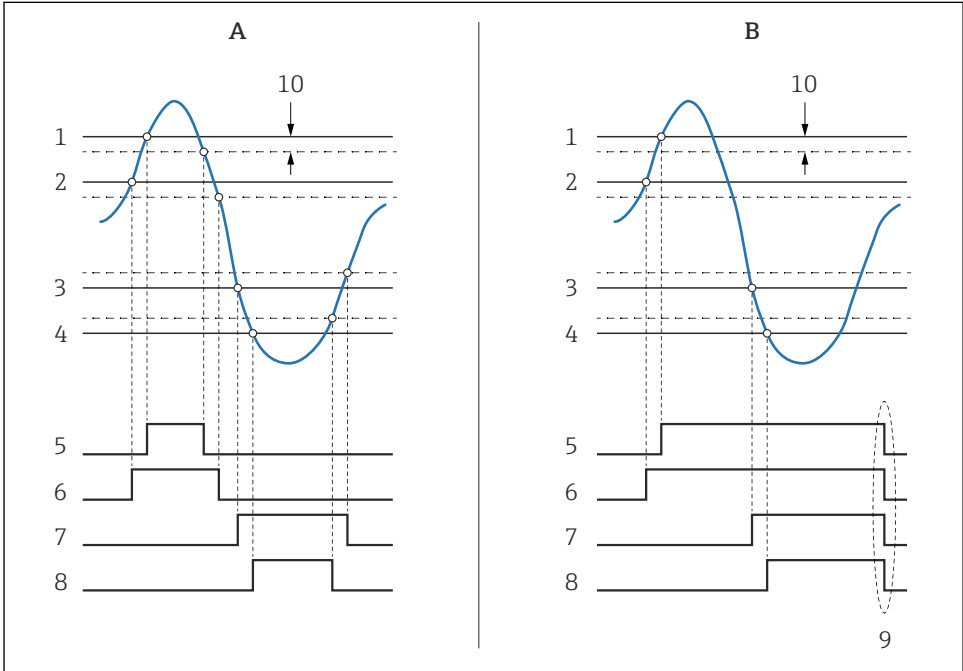
Untermenü: Setup → Erweitertes Setup → Applikation → Grundabgleich → Füllstand	
Parameter	Definiert die Quelle der folgenden Tankvariablen
Füllstand Quellenauswahl	Produktfüllstand
Wasserfüllstand Quelle	Wasserfüllstand Boden

Untermenü: Setup → Erweitertes Setup → Applikation → Grundabgleich → Temperatur	
Parameter	Definiert die Quelle der folgenden Tankvariablen
Flüssigkeitstemperatur Quelle	Mittlere Temperatur oder Punkttemperatur
Lufttemperatur Quelle	Temperatur der Luft rund um den Tank
Gas Temperatur Quelle	Temperatur der Gasphase oberhalb des Produkts

Untermenü: Setup → Erweitertes Setup → Applikation → Grundabgleich → Druck	
Parameter	Definiert die Quelle der folgenden Tankvariablen
P1 (unten) Quelle	Druck unten (P1)
P3 (oben) Quelle	Druck oben (P3)

7.7 Konfiguration der Alarme (Grenzwertauswertung)

Es kann für bis zu 4 Tankvariablen eine Grenzwertauswertung konfiguriert werden. Die Grenzwertauswertung gibt einen Alarm aus, sobald der Wert den oberen oder unteren Grenzwert über- bzw. unterschreitet. Die Grenzwerte können vom Benutzer definiert werden.



A0029539

31 Prinzip der Grenzwertauswertung

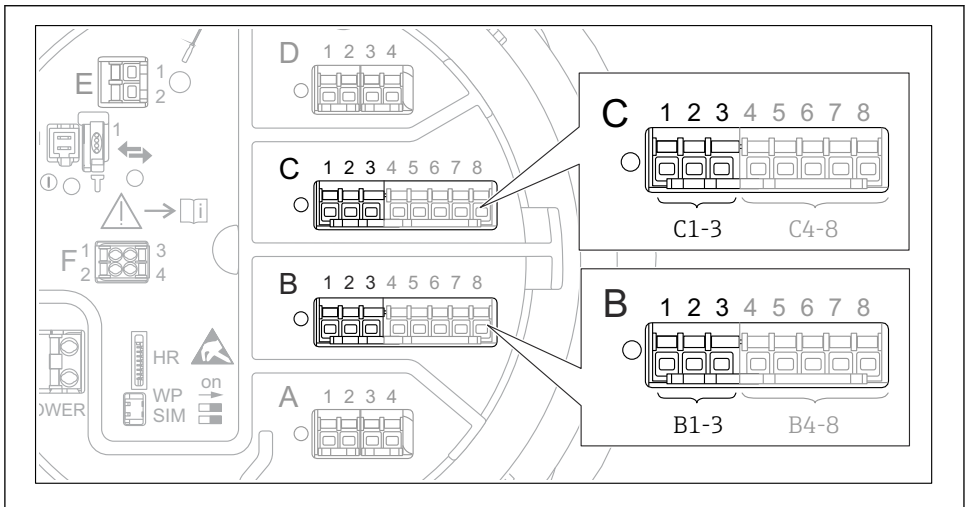
- A Alarm Modus = An
- B Alarm Modus = Halten
- 1 HH Alarm Wert
- 2 H Alarm Wert
- 3 L Alarm Wert
- 4 LL Alarm Wert
- 5 HH Alarm
- 6 H Alarm
- 7 L Alarm
- 8 LL Alarm
- 9 "Alarm löschen" = "Ja" oder Strom aus-/einschalten
- 10 Hysterese

Um einen Alarm zu konfigurieren, müssen den folgenden Parametern passende Werte zugeordnet werden:

Untermenü: Setup → Erweitertes Setup → Applikation → Alarm → Alarm 1 ... 4	
Parameter	Bedeutung / Maßnahme
Alarm Modus	<ul style="list-style-type: none"> ▪ Aus Es werden keine Alarmer generiert. ▪ An Alarmer werden ausgeblendet, wenn der Alarmzustand nicht länger besteht (unter Berücksichtigung der Hysterese). ▪ Halten Alle Alarmer bleiben aktiv, bis der Benutzer Alarm löschen = Ja auswählt.
Quelle Alarm Wert	Die Prozessvariable auswählen, die auf eine Grenzwertverletzung überprüft werden soll.
<ul style="list-style-type: none"> ▪ HH Alarm Wert ▪ H Alarm Wert ▪ L Alarm Wert ▪ LL Alarm Wert 	Passende Grenzwerte zuweisen (siehe Abbildung unten).

7.8 Konfiguration des Signalausgangs


7.8.1 Analogausgang 4 ... 20 mA-Ausgang



A0032464

32 Mögliche Positionen der Analog I/O-Module, die als 4 ... 20 mA-Ausgang verwendet werden können. Der Bestellcode des Geräts legt fest, welches dieser Module tatsächlich vorhanden ist.


Jedes Analog I/O-Modul des Geräts kann als 4 ... 20 mA-Analogausgang konfiguriert werden. Hierzu müssen den folgenden Parametern passende Werte zugeordnet werden:

Setup → Erweitertes Setup → Ein/Ausgang → Analog I/O	
Parameter	Bedeutung / Maßnahme
Betriebsart	Auswahl von 4..20mA Ausgang oder HART Slave+4..20mA Ausgang ¹⁾ →  67.
Quelle Analog	Auswählen, welche Tankvariable über den Analogausgang übertragen werden soll.
AI 0% Wert	Festlegen, welcher Wert der Tankvariablen einem Ausgangsstrom von 4 mA entspricht.
AI 100% Wert	Festlegen, welcher Wert der Tankvariablen einem Ausgangsstrom von 20 mA entspricht.

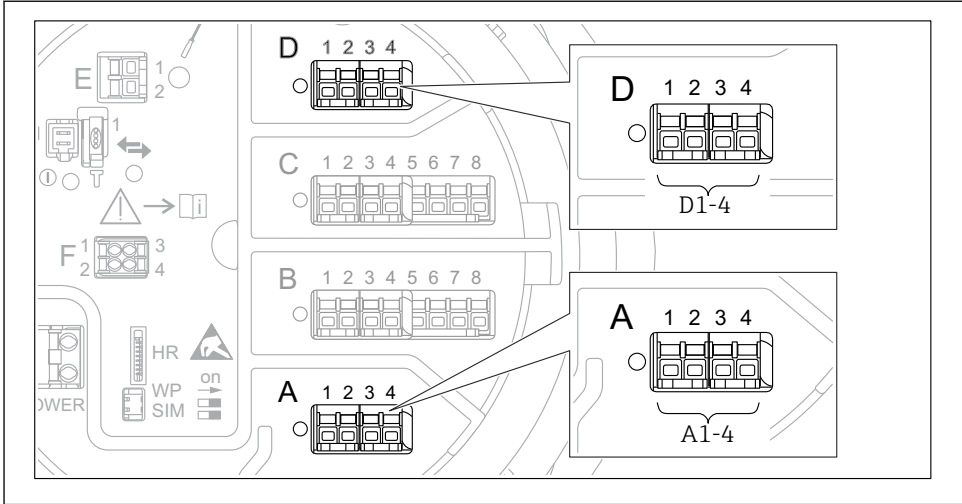
- 1) "HART Slave+4..20mA Ausgang" bedeutet, dass das Analog I/O-Modul als HART-Slave arbeitet, der typischerweise bis zu vier HART-Variablen an einen HART-Master sendet. Für die Konfiguration des HART-Ausgangs:

7.8.2 HART-Ausgang

Dieser Abschnitt ist nur gültig für **Betriebsart = HART Slave+4..20mA Ausgang**.

Setup → Erweitertes Setup → Kommunikation → HART Ausgang → Konfiguration	
Parameter	Bedeutung / Maßnahme
System Polling Adresse	Die HART-Kommunikationsadresse des Geräts eingeben.
<ul style="list-style-type: none"> ▪ Zuordnung SV ▪ Zuordnung TV ▪ Zuordnung QV 	<p>Auswählen, welche Tankvariablen von den HART-Variablen übertragen werden sollen.</p> <p> Standardmäßig überträgt PV die gleiche Variable wie der Analogausgang und braucht nicht zugeordnet zu werden.</p>

7.8.3 Modbus-, V1- oder WM550-Ausgang



A0031200

33 Mögliche Positionen der "Modbus"- oder "V1"-Module (Beispiele); diese Module können je nach Geräteausführung auch in den Slots B oder C sitzen.

Je nach Bestellcode kann das Gerät über eine oder zwei Modbus- oder V1-Kommunikationsschnittstellen verfügen. Diese werden in folgenden Untermenüs konfiguriert:

Modbus

Setup → Erweitertes Setup → Kommunikation → Modbus X1-4 → Konfiguration

V1

- Setup → Erweitertes Setup → Kommunikation → V1 X1-4 → Konfiguration
- Setup → Erweitertes Setup → Kommunikation → V1 X1-4 → V1 Eingang Quellenauswahl

WM550

- Setup → Erweitertes Setup → Kommunikation → WM550 X1-4 → Konfiguration
- Setup → Erweitertes Setup → Kommunikation → WM550 X1-4 → WM550 input selector



71689808

www.addresses.endress.com
