



Hurtigveiledning RN42

Aktiv barriere, 1-kanal for 4 til 20 mA, HART® transparent med 24 til 230 V_{AC/DC} og aktiv/passiv inngang og utgang, tilgjengelig med SIL og Ex som tilleggsutstyr



Disse hurtigveiledningene er ikke en erstatning for bruksanvisningen som gjelder enheten. Du finner detaljert informasjon i bruksanvisningen og tilleggsdokumentasjonen.

Tilgjengelig for alle enhetsversjoner via:

- Internett: www.endress.com/deviceviewer
- Smarttelefon/nettbrett: Endress+Hauser Operations-app

Grunnleggende sikkerhetsanvisning

Krav til personellet

Følgende krav stilles til personalet:

- ▶ Opplærte, kvalifiserte spesialister må ha en relevant kvalifikasjon for denne spesifikke funksjon og oppgave.
- ▶ Er autorisert av anleggets eier/operatør.
- ▶ Er kjent med føderale/nasjonale bestemmelser.
- ▶ Før du starter arbeidet, må du lese og forstå anvisningene i håndboken og tilleggsdokumentasjon, så vel som sertifikatene (avhengig av bruksområdet).
- ▶ Følg anvisninger og overhold grunnleggende betingelser.

Tiltenkt bruk

Den aktive sperren brukes til sikker isolasjon av 0/4 – 20 mA standard signalkretser. En egensikker versjon er tilgjengelig som ekstrautstyr for drift i sone 2. Enheten er beregnet på installasjon på DIN-skiner i samsvar med IEC 60715.

Produktansvar: Produsenten påtar seg ikke ansvar for skader som skyldes feil bruk, eller at anvisningene i denne håndboken har ikke blitt fulgt.

Driftssikkerhet

Fare for personskade!

- ▶ Bare bruk enheten hvis den er i skikkelig teknisk stand og uten feil og mangler.
- ▶ Operatøren har ansvar for at driften foregår uten interferens.

Mottakskontroll og produktidentifisering

Mottakskontroll

Ved mottak av leveringen:

1. Kontroller emballasjen for skade.
 - ↳ Rapportert all skade umiddelbart til produsenten. Ikke installer skadde komponenter.
2. Kontroller leveringsomfanget ved hjelp av pakkseddelen.
3. Sammenlign dataene på typeskiltet med bestillingsspesifikasjonene på pakkseddelen.
4. Kontroller den tekniske dokumentasjonen og alle andre nødvendige dokumenter, f.eks. sertifikater, for å sikre at de er fullført.



Hvis ett av vilkårene ikke er oppfylt, må du kontakte produsenten.

Produktidentifikasjon

Fareområde

For å eliminere fare for personer eller anlegget når enheten brukes i fareområdet (f.eks. eksplosjonsvern):

- ▶ Kontroller typeskiltet for å se om den bestilte enheten kan benyttes til sin tiltenkte bruk i fareområdet.
- ▶ Overhold spesifikasjonene i den ekstra dokumentasjonen, som utgjør en nødvendig del av denne bruksanvisningen.

Produktsikkerhet

Denne enheten er utformet i samsvar med god teknisk praksis for å oppfylle moderne sikkerhetskrav, har blitt testet og sendt fra fabrikken i en driftssikker tilstand.

Installasjonsanvisning

- Enhetens IP20-kapslingsgrad er beregnet på et rent og tørt miljø.
- Ikke eksponer enheten for mekanisk og/eller termisk påkjenning som overskrider de spesifiserte grensene.
- Enheten er beregnet på installasjon i et skap eller et lignende hus. Enheten kan bare brukes som en installert enhet.
- For å beskytte mot mekanisk eller elektrisk skade må enheten installeres i et egnet hus med egnet kapslingsgrad i samsvar med IEC/EN 60529.
- Enheten oppfyller EMC-bestemmelsene for industriektoren.

Utstyret kan identifiseres på følgende måter:

- Spesifikasjoner på typeskilt
- Angi serienummeret fra typeskiltet i *Device Viewer* (www.endress.com/deviceviewer): All informasjon om enheten og en oversikt over den tekniske dokumentasjonen som følger med enheten, vises.
- Angi serienummeret fra typeskiltet i *Endress+Hauser Operations App* eller skann 2D-matrisekoden (QR-koden) på typeskiltet med *Endress+Hauser Operations App*: All informasjon om enheten og den tekniske dokumentasjonen som gjelder enheten, vises.

Typeskilt

Har du riktig enhet?

Typeskiltet angir følgende informasjon om enheten:

- Produsentidentifikasjon, enhetsbetegnelse
- Bestillingskode
- Utvidet bestillingskode
- Serienummer
- Kodenavn (TAG) (valgfritt)

- Tekniske verdier, f.eks. forsyningsspenning, strømforbruk, omgivelsestemperatur, kommunikasjons spesifikke data (valgfritt)
- Kapslingsgrad
- Godkjenninger med symboler
- Henvisning til sikkerhetsinstruksjoner (XA) (valgfritt)

▶ Sammenlign informasjonen på typeskiltet med bestillingen.

Produsentens navn og adresse

Navn på produsent:	Endress+Hauser Wetzler GmbH + Co. KG
Produsentens adresse:	Obere Wank 1, D-87484 Nesselwang eller www.endress.com

Montering

Monteringskrav

Dimensjoner

Bredde (B) x lengde (L) x høyde (H) (med terminaler): 17.5 mm (0.69 in) x 116 mm (4.57 in) x 107.5 mm (4.23 in)

Monteringssted

Enheten er beregnet på installasjon på 35 mm (1.38 in) DIN-skinner i samsvar med IEC 60715 (TH35).

LES DETTE

- ▶ Ved bruk i fareområder må grenseverdiene for sertifikatene og godkjenningene overholdes.

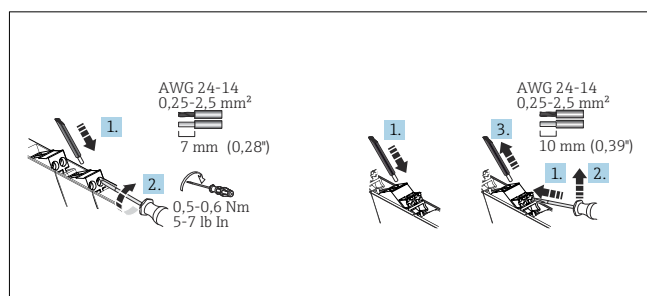
Viktige omgivelsesvilkår

Omgivelsestemperatur urområde	-40 – 60 °C (-40 – 140 °F)	Oppbevaringstemperatur	-40 – 80 °C (-40 – 176 °F)
----------------------------------	-------------------------------	------------------------	-------------------------------

Elektrisk tilkobling

Tilkoblingskrav

En flattrekker er nødvendig for å opprette en elektrisk tilkobling til skru- eller innskyvingsklemmer.



1 Elektrisk tilkobling med skrueterminaler (venstre) og innskyvingsklemmer (høyre)

⚠ FORSIKTIG

Ødeleggelse av deler av elektronikken

- ▶ Slå av strømforsyningen før du installerer og kobler til enheten.

LES DETTE

Ødeleggelse eller feilfunksjon av deler av elektronikken

- ▶ ⚡ ESD – elektrostatisk utladning. Beskytt klemmene og HART-uttakene på forsiden mot elektrostatisk utladning.
- ▶ Det anbefales en skjermet kabel for HART-kommunikasjon. Overhold anleggets jordkonsept.

i Bruk kun kobberkabler med minste temperaturklassifisering på 75 °C (167 °F) som tilkoblingskabler.

Særlige tilkoblingsanvisninger

Oppbevaring og transport

Oppbevaringstemperatur: -40 – +80 °C (-40 – +176 °F)

Maks. relativ fuktighet: < 95 %

i Pakk enheten for lagring og transport slik at den er godt beskyttet mot støt og påvirkning utenfra. Originalemballasjen tilbyr den beste beskyttelsen.

Unngå følgende miljøpåvirkninger under lagring:

- Direkte sollys
- Nærhet til varme gjenstander
- Mekanisk vibrasjon
- Aggressive medier

Kapslingsgrad	IP 20	Overspenningskategori	II
Forurensningsgrad	2	Fuktighet	5 – 95 %
Driftshøyde, fareområdeversjon	≤ 2 000 m (6 562 ft)	Driftshøyde, Ikke-fareområdeversjon	≤ 4 000 m (13 123 ft)
		Isolasjonsklasse	Klasse II

Installasjon av en DIN-skinneenhet

Enheten kan installeres i hvilken som helst posisjon (horisontalt eller vertikalt) på DIN-skinnen uten sideklaring fra omkringliggende enheter. Ingen verktøy er nødvendige for installasjon. Bruk av endebraketter (type "WEW 35/1" eller lignende) på DIN-skinnen anbefales for å feste enheten.

i Hvis flere enheter er installert side om side, er det viktig å kontrollere at maksimal sideveggtemperatur på 80 °C (176 °F) for enkeltenheter ikke overskrides. Hvis dette ikke kan garanteres, må du montere enhetene i en avstand fra hverandre eller sikre tilstrekkelig kjøling.

- Frakoblingsenheter og beskyttelsessystemer med hjelpekrets med egnede vekselstrøm- eller likestrømverdier må tilveiebringes innen rekkevidde i bygningsinstallasjonen.
- En bryter/effektbryter må tilveiebringes nær enheten og merkes klart som en frakoblingsenhet for denne enheten.
- En bryter (nominell strøm ≤ 10 A; bryterkapasitet 6 kA; f.eks. type B) må være tilgjengelig innenfor rekkevidde for forsyningsledningen.

Viktige tilkoblingsdata

Ytelseegenskaper

Strømforsyning ¹⁾

Forsyningsspenning	24 – 230 V _{AC/DC} (-20 % / +10 %, 0/50/60 Hz)
Strømforbruk	≤ 4.9 VA / 2.4 W (20 mA); ≤ 5 VA / 2.5 W (22 mA)
Strømtap	≤ 2 W (20 mA); ≤ 2.1 W (22 mA)
Strømforbruk ved 24 V _{DC}	≤ 0.1 A (20 mA); ≤ 0.1 A (22 mA)
Strømforbruk ved 230 V _{AC}	≤ 0.02 A (20 mA); ≤ 0.02 A (22 mA)

1) Dataene gjelder for følgende driftsscenario: inngang aktiv / utgang aktiv / utgangslast 0 Ω. Når eksterne spenninger er koblet til utgangen, kan strømtapet i enheten øke. Strømtapet i enheten kan reduseres ved å koble til en ekstern utgangslast.

Inndata

Inngangssignalområde (underområde/overområde)	0 – 22 mA
Funksjonsområde, inngangssignal	0/4 – 20 mA
Giverens forsyningsspenning	≥ 16.5 V / (20 mA)

Utdata

Utgangssignalområde (underbelastnings-/overbelastningsområde)	0 – 22 mA
Funksjonsområde, utgangssignal	0/4 – 20 mA
Overføringsatferd	1:1 til inngangssignal
Trinnrespons (10 – 90 %)	≤ 1 ms
Last	≤ 500 Ω (for aktiv modus)
Overførbare kommunikasjonsprotokoller	HART

Nøyaktighet

Overføringsfeil maks. (0 – 20.5 mA)	< 0.1 % / av fullskalaverdi (<20 μA)
Temperaturkoeffisient	< 0.01 % /K

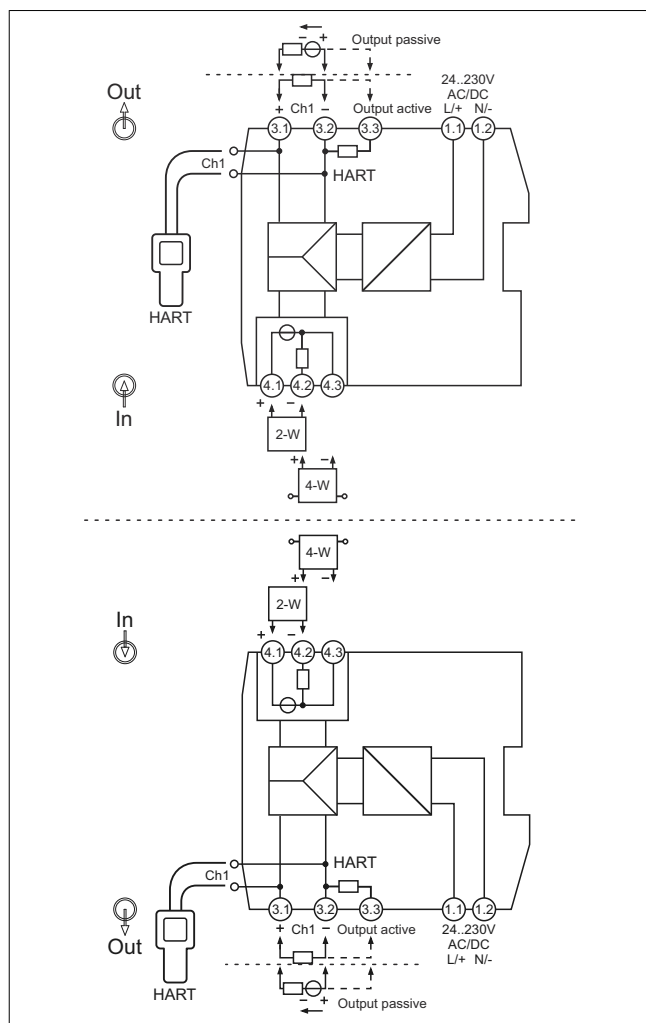
Galvanisk isolering

Strømforsyning til inngang/utgang	Testspenning: 3 000 V _{AC} 50 Hz, 1 min
Inngang til utgang	Testspenning: 1 500 V _{AC} 50 Hz, 1 min



Mer teknisk informasjon finnes i bruksanvisningen.

Hurtigveiledning om kabling



2 Klemmetilordning, topp: strømforsyningstopp; bunn: strømforsyningsbunn (ekstrautstyr)

Tilkobling for drift med aktiv utgang:

1. Koble + til 3.1.
2. Koble - til 3.2.
 - ↳ Bytte av driftsmodus skjer automatisk.

Tilkobling for drift med passiv utgang:

1. Koble + til 3.2.
2. Koble - til 3.1.
 - ↳ Bytte av driftsmodus skjer automatisk.

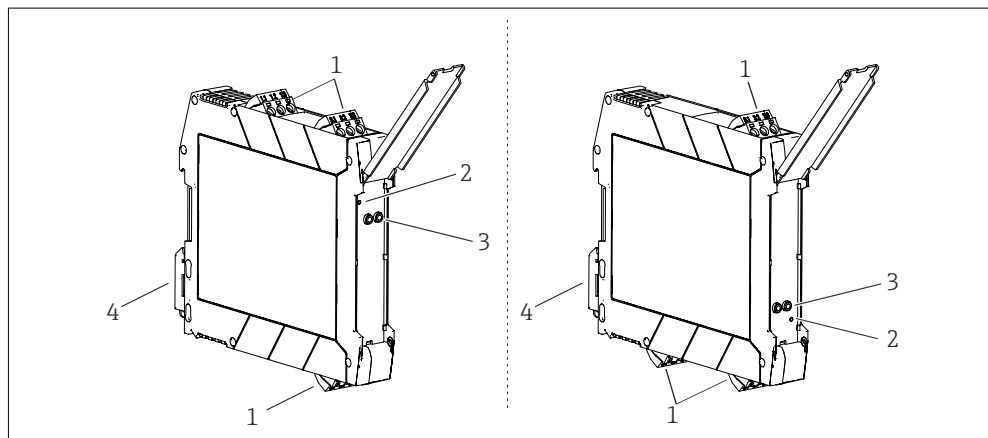


HART-kommunikatorer kan kobles til HART-tilkoblingsuttakene. Sørg for at det er tilstrekkelig ekstern belastning ($\geq 230 \Omega$) i utgangskretsen. Dersom den eksterne belastningen ikke er tilstrekkelig, kan en intern 250Ω kommunikasjonsmotstand legges til i målesøyfen via den alternative klemmetilordningen (klemme 3.3.) for å bruke HART-tilkoblingsuttakene.

Koble til forsyningsspenningen

Strømmen leveres via klemme 1.1 og 1.2.

Display- og betjeningselementer



3 Display- og betjeningselementer, venstre: strømforsyningstopp; høyre: strømforsyningsbunn (ekstrautstyr)

- 1 Innpluggbar skrue eller innskyvingsklemme
- 2 Grønn LED "På", strømforsyning
- 3 Tilkoblingsuttak for HART-kommunikasjon (kanal 1)
- 4 DIN-skinneklemme for DIN-skinne monteringer

Lokal betjening

Maskinvareinnstillinger/-konfigurasjon

Ingen manuelle maskinvareinnstillinger kreves på enheten for idriftsetting.

Vær oppmerksom på den forskjellige klemmetilordningen når du kobler til 2/4-ledergivere. På utgangssiden er det tilkoblede systemet påvist, og automatisk omkobling finner sted mellom aktiv og passiv modus.

Vedlikehold og rengjøring

Enheten krever ikke spesielt vedlikeholdsarbeid.

Rengjøring av overflater ikke i kontakt med mediet

- Anbefaling: Bruk en lofri klut som enten er tørr eller lett fuktet med vann.
- Ikke bruk skarpe gjenstander eller aggressive rengjøringsmidler som kan korrodere overflater (f.eks. skjerm, hus) og pakninger.

- Ikke bruk høytrykksdamp.
- Vær oppmerksom på enhetens kapslingsgrad.



Rengjøringsmidlet som brukes, må være kompatibelt med materialene i enhetskonfigurasjonen. Ikke bruk rengjøringsmidler med konsentrerte mineralsyrer, baser eller organiske løsemidler.