



Instrucțiuni succinte de utilizare RN42

Barieră activă, 1 canal/SD pentru 4 - 20 mA, HART® transparent cu 24 - 230 V_{c.a./c.c.} și intrare și ieșire active/pasive, disponibilă opțional cu SIL și Ex



Aceste instrucțiuni de operare sintetizate nu înlocuiesc instrucțiunile de operare aferente dispozitivului. Informații detaliate pot fi găsite în instrucțiunile de operare și în documentația suplimentară.

Disponibilitate pentru toate versiunile de dispozitive pe:

- Internet: www.endress.com/deviceviewer
- Smartphone/tabletă: aplicația Endress+Hauser Operations

Instrucțiuni de siguranță de bază

Cerințe pentru personal

Personalul trebuie să îndeplinească următoarele cerințe:

- ▶ Specialiștii instruiți calificați trebuie să aibă o calificare relevantă pentru această funcție și sarcină specifică.
- ▶ Sunt autorizați de către proprietarul/operatorul unității.
- ▶ Sunt familiarizați cu reglementările federale/naționale.
- ▶ Înainte de a începe activitatea, citiți și încercați să înțelegeți instrucțiunile din manual și din documentația suplimentară, precum și certificatele (în funcție de aplicație).
- ▶ Urmați instrucțiunile și respectați condițiile de bază.

Utilizarea prevăzută

Bariera activă este utilizată pentru izolarea sigură a circuitelor standard de semnalizare 0/4 la 20 mA. O versiune cu siguranță intrinsecă este disponibilă opțional pentru operare în Zona 2. Dispozitivul este conceput pentru a fi instalat pe șine DIN în conformitate cu IEC 60715.

Răspunderea pentru produs: Producătorul nu își asumă responsabilitatea pentru deteriorările care rezultă din utilizarea neprevăzută și din nerespectarea instrucțiunilor din acest manual.

Siguranță operațională

Pericol de rănire!

- ▶ Utilizați dispozitivul numai dacă acesta are o stare tehnică adecvată, fără erori și defecțiuni.
- ▶ Operatorul este responsabil pentru utilizarea fără interferențe a dispozitivului.

Recepția la livrare și identificarea produsului

Recepția la livrare

La recepția livrării:

1. Verificați ambalajul pentru a depista eventualele deteriorări.
 - ↳ Raportați imediat producătorului orice deteriorare. Nu instalați componente deteriorate.
2. Verificați conținutul pachetului livrat folosind nota de livrare.
3. Comparați datele de pe plăcuța de identificare cu informațiile din comandă de pe nota de livrare.
4. Verificați documentația tehnică și toate celelalte documente necesare, de exemplu, certificate, pentru a vă asigura că sunt complete.



Dacă nu se îndeplinește una dintre aceste condiții, contactați producătorul.

Zonă periculoasă

Pentru a elimina pericolul pentru persoane sau unitate atunci când dispozitivul este utilizat în zona periculoasă (de exemplu, protecție împotriva exploziei):

- ▶ Verificați plăcuța de identificare pentru a verifica dacă dispozitivul comandat poate fi utilizat conform destinației de utilizare în zona periculoasă.
- ▶ Respectați specificațiile din documentația suplimentară separată care face parte din prezentele instrucțiuni.

Siguranța produsului

Acest dispozitiv este conceput în conformitate cu buna practică tehnologică pentru a respecta cele mai moderne cerințe de siguranță; acesta a fost testat și a părăsit fabrica într-o stare care asigură funcționarea în condiții de siguranță.

Instrucțiuni de instalare

- Gradul de protecție IP20 al dispozitivului este conceput pentru un mediu curat și uscat.
- Nu expuneți dispozitivul la solicitări mecanice și/sau termice care depășesc limitele specificate.
- Dispozitivul este conceput pentru a fi instalat într-un dulap sau într-o carcasă similară. Dispozitivul poate fi acționat numai ca dispozitiv instalat.
- Pentru a asigura protecție împotriva deteriorării mecanice sau electrice, dispozitivul trebuie să fie instalat într-o carcasă potrivită cu un grad de protecție adecvat, în conformitate cu IEC/EN 60529.
- Dispozitivul îndeplinește reglementările CEM pentru sectorul industrial.

Identificarea produsului

Dispozitivul poate fi identificat în următoarele moduri:

- Specificațiile de pe plăcuța de identificare
- Introduceți numărul de serie de pe plăcuța de identificare în *Device Viewer* (www.endress.com/deviceviewer): sunt afișate toate informațiile referitoare la dispozitiv și o prezentare generală a documentației tehnice furnizate împreună cu dispozitivul.
- Introduceți numărul de serie de pe plăcuța de identificare în aplicația *Endress+Hauser Operations* sau scanați codul matricei 2D (codul QR) de pe plăcuța de identificare folosind aplicația *Endress+Hauser Operations*: sunt afișate toate informațiile despre dispozitiv și documentația tehnică a dispozitivului.

Plăcuță de identificare

Aveți dispozitivul corect?

Plăcuța de identificare vă oferă următoarele informații despre dispozitiv:

- Identificarea producătorului, denumirea dispozitivului
- Cod de comandă
- Cod de comandă extins
- Număr de serie
- Nume de etichetă (ETICHETĂ) (opțional)
- Valori tehnice, de exemplu, tensiune de alimentare, consum de curent, temperatură ambiantă, date specifice comunicației (opțional)
- Grad de protecție
- Omologări desemnate prin simboluri
- Trimitere la instrucțiunile de siguranță (XA) (opțional)

▶ Comparați informațiile de pe plăcuța de identificare cu comanda.

Numele și adresa producătorului

Numele producătorului:	Endress+Hauser Wetzler GmbH + Co. KG
------------------------	--------------------------------------

Montare

Cerințele de montare

Dimensiunile

Lățime (B) x lungime (L) x înălțime (H) (cu borne): 17,5 mm (0,69 in) x 116 mm (4,57 in) x 107,5 mm (4,23 in)

Locație de montare

Dispozitivul este conceput pentru a fi instalat pe șine DIN de 35 mm (1,38 in) în conformitate cu IEC 60715 (TH35).

NOTĂ

- ▶ La utilizarea în zone periculoase, trebuie respectate valorile limită ale certificatelor și omologărilor.

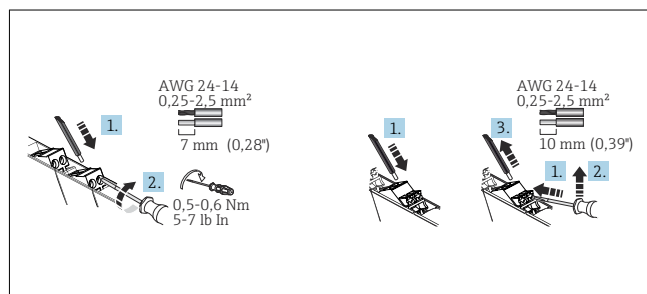
Condiții de mediu importante

Interval de temperatură ambiantă	-40 la 60 °C (-40 la 140 °F)	Temperatură de depozitare	-40 la 80 °C (-40 la 176 °F)
Grad de protecție	IP 20	Categorie supratensiune	II

Conexiune electrică

Cerințe de conectare

Este necesară o șurubelniță cu cap plat pentru a stabili o conexiune electrică la bornele cu șurub sau la cele de tip push-in.



1 Conexiune electrică cu ajutorul bornelor cu șurub (stânga) și bornelor de tip push-in (dreapta)

⚠️ PRECAUȚIE

Distrugearea componentelor electronice

- ▶ Oprii alimentarea cu energie electrică înainte de a instala și de a conecta dispozitivul.

NOTĂ

Distrugearea sau defectarea componentelor electronice

- ▶ ⚡ DES - descărcare electrostatică. Protejați de descărcări electrostatice bornele și prizele HART din față.

Adresa producătorului: Obere Wank 1, D-87484 Nesselwang sau www.endress.com

Depozitare și transport

Temperatură de depozitare: -40 la +80 °C (-40 la +176 °F)

Umiditate relativă maximă: < 95%

- i** Ambalați dispozitivul în vederea depozitării și transportului astfel încât să fie protejat în mod fiabil împotriva șocurilor și influențelor externe. Ambalajul original oferă cea mai bună protecție.

Evitați următoarele influențe de mediu în timpul depozitării:

- Lumina directă a soarelui
- Proximitatea față de obiecte fierbinți
- Vibrații mecanice
- Fluide agresive

Grad de poluare	2	Umiditate	5 la 95 %
Altitudine de operare, versiune pentru zonă periculoasă	≤ 2 000 m (6 562 ft)	Altitudine de operare, versiune pentru zonă care nu prezintă pericol	≤ 4 000 m (13 123 ft)
		Clasa de izolație	Clasa II

Instalarea unui dispozitiv pe șină DIN

Dispozitivul poate fi instalat în orice poziție (orizontală sau verticală) pe șina DIN fără distanță laterală față de dispozitivele învecinate. Nu sunt necesare scule pentru instalare. Se recomandă utilizarea consolelor pentru capete (de tip WEW „35/1” sau similare) pe șina DIN ca suport de capăt pentru dispozitiv.

- i** În cazul în care câteva dispozitive sunt instalate alăturat, este important să vă asigurați că nu se depășește temperatura maximă de 80 °C (176 °F) pe peretele lateral al dispozitivelor individuale. Dacă acest lucru nu poate fi garantat, montați dispozitivele la distanță unul de celălalt sau asigurați o răcire suficientă.

- ▶ Pentru comunicație HART se recomandă un cablu ecranat. Respectați conceptul de împământare a instalației.

- i** Utilizați exclusiv cabluri din cupru cu o temperatură nominală minimă de 75 °C (167 °F) drept cabluri de conectare.

Instrucțiuni de conectare speciale

- În instalația clădirii trebuie să fie asigurată deconectarea cu ușurință a dispozitivelor și sistemelor de protecție a circuitelor auxiliare cu valori de c.a. sau c.c. corespunzătoare.
- Un comutator/disjuncteur de putere trebuie asigurat aproape de dispozitiv și marcat clar ca unitate de deconectare pentru acest dispozitiv.
- Un disjuncteur (curent nominal ≤ 10 A; capacitate de rupere 6 kA; de ex. tip B) trebuie să fie disponibil cu ușurință pentru linia de alimentare.

Date de conectare importante

Caracteristici de performanță

Alimentare cu energie electrică¹⁾

Tensiune de alimentare	24 la 230 V _{c.a./c.c.} (-20%/+10%, 0/50/60 Hz)
Consum de putere	≤ 4,9 VA / 2,4 W (20 mA); ≤ 5 VA / 2,5 W (22 mA)
Pierdere de putere	≤ 2 W (20 mA); ≤ 2,1 W (22 mA)

Consum de curent la 24 V _{DC}	≤ 0,1 A (20 mA); ≤ 0,1 A (22 mA)
Consum de curent la 230 V _{AC}	≤ 0,02 A (20 mA); ≤ 0,02 A (22 mA)

- 1) Datele sunt valabile pentru următorul scenariu de operare: intrare activă/ieșire activă/sarcină ieșire 0 Ω. Atunci când sunt conectate la ieșire tensiuni externe, poate crește pierderea de putere a dispozitivului. Pierderea de putere a dispozitivului poate fi redusă prin conectarea unei sarcini de ieșire externe.

Date de intrare

Interval semnal de intrare (depășire inferioară interval/depășire superioară interval)	0 la 22 mA
Interval de funcționare, semnal de intrare	0/4 la 20 mA
Tensiune de alimentare transmițător	≥ 16,5 V / (20 mA)

Date ieșire

Interval semnal de ieșire (interval sarcină incompletă/suprasarcină)	0 la 22 mA
Interval de funcționare, semnal de ieșire	0/4 la 20 mA
Comportament la transmisie	În raport de 1:1 față de semnalul de intrare
Răspuns la etapă (10 la 90 %)	≤ 1 ms
Sarcină	≤ 500 Ω (pentru mod activ)
Protocoale de comunicație transmisibile	HART

Precizie

Eroare max. de transmisie (0 la 20,5 mA)	< 0,1 % / din valoarea maximă admisibilă la citire (< 20 μA)
Coeficient de temperatură	< 0,01 % /K

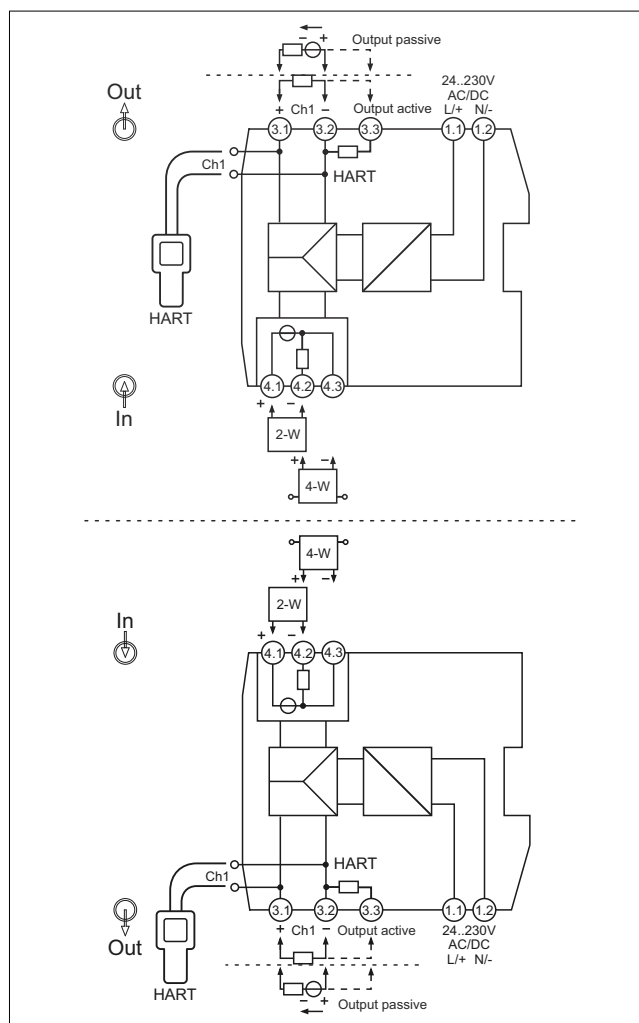
Izolație galvanică

Alimentare cu energie electrică la intrare/ieșire	Tensiune de test: 3 000 V _{AC} 50 Hz, 1 min
De la intrare la ieșire	Tensiune de test: 1 500 V _{AC} 50 Hz, 1 min



Pentru date tehnice detaliate, consultați Instrucțiunile de operare

Ghid de cablare rapidă



2 Alocarea bornelor, sus: alimentare cu energie electrică sus; jos: alimentare cu energie electrică jos (opțional)

Conexiune pentru operarea cu ieșire activă:

1. Conectați borna + la 3.1.
2. Conectați borna - la 3.2.
 - ↳ Schimbarea modului de funcționare are loc automat.

Conexiune pentru operarea cu ieșire pasivă:

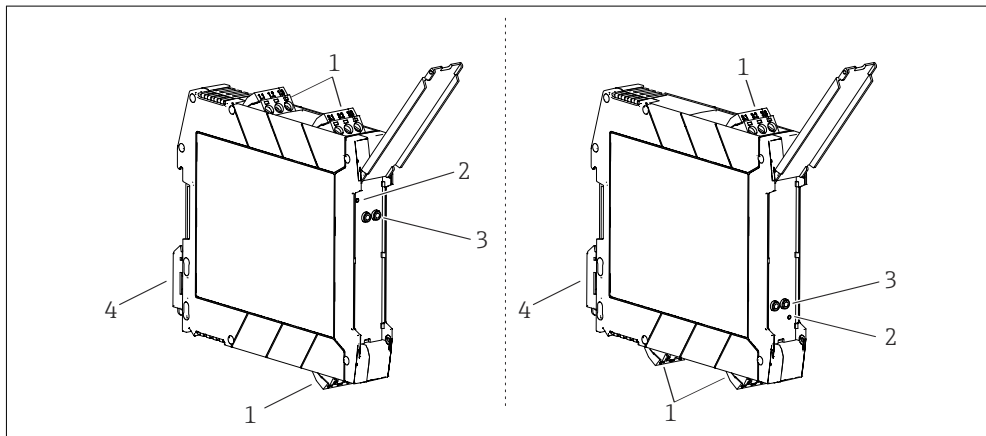
1. Conectați borna + la 3.2.
2. Conectați borna - la 3.1.
 - ↳ Schimbarea modului de funcționare are loc automat.

i Comunicatorii HART pot fi conectați la prize de conectare HART. Asigurați-vă că există o sarcină externă adecvată (≥ 230 Ω) în circuitul de ieșire. Dacă sarcina externă nu este suficientă, se poate adăuga o rezistență internă pentru comunicații 250 Ω la bucla de măsurare prin alocarea bornelor alternative (borna 3.3.) în vederea utilizării prizelor de conectare HART.

Conectarea tensiunii de alimentare

Energia electrică este furnizată prin bornele 1.1 și 1.2.

Afișaj și elemente de operare



3 Afișaj și elemente de operare, stânga: alimentare cu energie electrică sus; dreapta: alimentare cu energie electrică jos (opțional)

- 1 Bornă cu șurub cu fișă sau de tip push-in
- 2 LED verde „On” (Pomît), alimentare cu energie electrică
- 3 Prize de conectare pentru comunicație HART (canalul 1)
- 4 Clemă șină DIN pentru montare pe șină DIN

Operare locală

Setările/configurarea hardware-ului

Nu sunt necesare setări manuale ale hardware-ului la nivelul dispozitivului pentru punerea în funcțiune.

Trebuie acordată atenție la alocarea diferitelor borne la conectarea transmițătoarelor cu 2/4 fire. Pe partea de ieșire, este detectat sistemul conectat și are loc comutarea automată între modul activ și pasiv.

Întreținerea și curățarea

Nu sunt necesare operații speciale de întreținere pentru dispozitiv.

Curățarea suprafețelor care nu intră în contact cu mediul

- Recomandare: Utilizați o lavetă care nu lasă scame, uscată, sau ușor umezită cu apă.
- Nu folosiți obiecte ascuțite sau agenți de curățare agresivi care corodează suprafețele (afișaj, carcasă, de exemplu) și garniturile de etanșare.

- A nu se utiliza abur de înaltă presiune.
- Respectați gradul de protecție al dispozitivului.



Agentul de curățare utilizat trebuie să fie compatibil cu materialele configurației dispozitivului. Nu utilizați agenți de curățare cu acizi minerali concentrați, baze sau solvenți organici.