



Kratka navodila za uporabo RN42

Aktivna bariera, 1-kanalna za signalne povezave 4 do 20 mA, prepušča signale HART® z napajanjem 24 do 230 V_{AC/DC}, aktivni/pasivni vhod in izhod, opcijsko na voljo s certifikatom SIL in Ex



Ta kratka navodila za uporabo ne nadomeščajo navodil za uporabo naprave (dokument "Operating Instructions"). Podrobnejše informacije o napravi boste našli v navodilih za uporabo "Operating Instructions" in v dodatni dokumentaciji.

Na voljo za vse izvedbe naprave prek:

- spletne povezave: www.endress.com/deviceviewer
- pametnega telefona ali tablice: aplikacija Endress+Hauser Operations

Osnovna varnostna navodila

Zahteve glede osebja

Posluževalno osebje mora izpolnjevati te zahteve:

- ▶ Osebje morajo sestavljati za to specifično funkcijo in nalogo usposobljeni specialisti.
- ▶ Biti morajo pooblaščen s strani lastnika/upravitelja postroja.
- ▶ Seznanjeni morajo biti z relevantno lokalno zakonodajo.
- ▶ Pred začetkom del mora osebje prebrati in razumeti navodila v tem dokumentu, morebitnih dopolnilnih dokumentih in certifikatih (odvisno od aplikacije).
- ▶ Slediti morajo navodilom in osnovnim pogojem.

Namenska uporaba

Aktivna bariera je namenjena varni ločitvi standardnih signalnih tokokrogov 0/4 do 20 mA. Za delovanje v coni 2 je opcijsko na voljo lastnovarna različica. Naprava je zasnovana za namestitev na DIN-letev po standardu IEC 60715.

Odgovornost za izdelek: Proizvajalec ne odgovarja za škodo, do katere bi prišlo zaradi nenamenske uporabe ali neupoštevanja navodil v tem priročniku.

Varnost obratovanja

Nevarnost poškodb!

- ▶ Napravo uporabljajte samo v tehnično brezhibnem stanju, brez napak in okvar.
- ▶ Za neoporečno delovanje naprave je odgovorno posluževalno osebje.

Prezjemna kontrola in identifikacija izdelka

Prezjemna kontrola

Ob dobavi:

1. Preglejte embalažo glede poškodb.
 - ↳ O vseh poškodbah takoj obvestite proizvajalca. Ne nameščajte poškodovanih komponent.
2. Preverite, ali se dobavljeno ujema z dobavnico.
3. Primerjajte podatke na tipski ploščici naprave s podatki na dobavnici.
4. Preverite, ali je priložena vsa dokumentacija, kot so tehnični in drugi dokumenti, npr. certifikati.



Če kateri od pogojev ni izpolnjen, se obrnite na proizvajalca.

Identifikacija izdelka

Napravo lahko identificirate na več načinov:

- Podatki na tipski ploščici

Nevarno območje

Zaradi zagotavljanja varnosti osebja in postroja v primeru uporabe te naprave v nevarnem območju (npr. protieksplzijska zaščita):

- ▶ Na tipski ploščici preverite, ali lahko naročeno napravo uporabljate na želeni način v nevarnem območju.
- ▶ Upoštevajte specifikacije v dodatni dokumentaciji, ki je sestavni del teh navodil.

Varnost izdelka

Ta naprava je zasnovana skladno z dobro inženirsko prakso, da ustreza najnovejšim varnostnim zahtevam. Bila je preizkušena in je tovarno zapustila v stanju, ki omogoča varno uporabo.

Navodila za vgradnjo

- Naprava ima stopnjo zaščite IP20 za uporabo v čistem in suhem okolju.
- Naprave ne izpostavljajte mehanskim in/ali toplotnim obremenitvam, ki presegaajo navedene mejne vrednosti.
- Naprava je namenjena vgradnji v omarico ali v podobno ohišje. Naprava lahko deluje le v vgrajenem stanju.
- Naprava mora biti za zaščito pred škodo zaradi mehanskih ali električnih dejavnikov vgrajena v primernem ohišju z ustrezno stopnjo zaščite po standardu IEC/EN 60529.
- Naprava izpolnjuje regulativne zahteve na področju elektromagnetne združljivosti za industrijski sektor.

- Vnesite serijsko številko s tipske ploščice v pregledovalnik *Device Viewer* (www.endress.com/deviceviewer): prikažejo se vsi podatki o napravi in pregled tehnične dokumentacije, ki je na voljo za napravo.
- Vnesite serijsko številko s tipske ploščice v aplikacijo *Endress+Hauser Operations* ali odčitajte 2D matrično kodo (QR-koda) na tipski ploščici z aplikacijo *Endress+Hauser Operations*: prikažejo se vsi podatki o napravi in pripadajoča tehnična dokumentacija.

Tipska ploščica

Ali ste prejeli ustrezno napravo?

Na tipski ploščici so naslednji podatki o vaši napravi:

- Identifikacija proizvajalca, naziv naprave
- Kataloška koda
- Razširjena kataloška koda
- Serijska številka
- Procesna oznaka (TAG) (opcija)
- Tehnične vrednosti: npr. napajalna napetost, poraba toka, temperatura okolice, komunikacijski podatki (opcija)

- Stopnja zaščite
- Odobritve s simboli
- Ustrezna varnostna navodila (XA) (opcija)

► Primerjajte podatke na tipski ploščici s svojim naročilom.

Ime in naslov proizvajalca

Ime proizvajalca:	Endress+Hauser Wetzer GmbH + Co. KG
Naslov proizvajalca:	Obere Wank 1, D-87484 Nesselwang ali www.endress.com

Vgradnja

Pogoji za vgradnjo

Dimenzije

Širina (Š) x dolžina (D) x višina (V) (s priključnimi sponkami): 17.5 mm (0.69 in) x 116 mm (4.57 in) x 107.5 mm (4.23 in)

Mesto vgradnje

Naprava je predvidena za namestitev na 35 mm (1.38 in) DIN-letev po standardu IEC 60715 (TH35).

OBVESTILO

- Pri uporabi v nevarnem območju je treba upoštevati mejne vrednosti, ki so navedene v certifikatih in odobritvah.

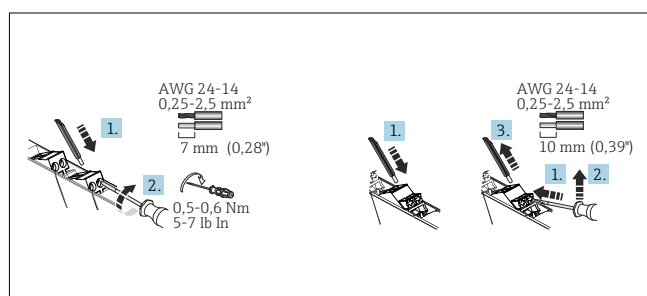
Pomembni pogoji okolice

Območje temperature okolice	-40 do 60 °C (-40 do 140 °F)	Temperatura skladiščenja	-40 do 80 °C (-40 do 176 °F)
Stopnja zaščite	IP 20	Prenapetostna kategorija	II

Električna priključitev

Zahteve za priključitev

Za vzpostavitev električne povezave z vijajnimi ali potisnimi sponkami potrebujete ploški izvijač.



1 Električna vezava z vijajnimi sponkami (levo) in s potisnimi sponkami (desno)

POZOR

Uničenje elektronike

- Pred vgradnjo ali priključitvijo naprave izključite napajanje.

OBVESTILO

Uničenje ali nepravilno delovanje elektronike

- ESD – elektrostatična razelektritev. Sponke in prednje vtičnice HART zaščitite pred elektrostatičnimi razelektritvami.
- Za komunikacijo HART priporočamo oklopljen kabel. Upoštevajte ozemljitveni koncept postroja.

1 Za priključitev uporabite samo bakrene kable s temperaturnim območjem najmanj 75 °C (167 °F).

Posebna navodila za priključitev

Skladiščenje in transport

Temperatura skladiščenja: -40 do +80 °C (-40 do +176 °F)

Največja relativna vlažnost: < 95 %

1 Za skladiščenje in prevoz morate izdelek zapakirati tako, da je zaščiten pred udarci in vlago. Najboljšo zaščito zagotavlja originalna embalaža.

Med skladiščenjem zaščitite napravo pred naslednjimi vplivi okolja:

- Neposredna sončna svetloba
- Bližina vročih predmetov
- Mehanske vibracije
- Agresivni mediji

Stopnja onesnaženosti	2	Vlažnost	5 do 95 %
Delovna nadmorska višina za verzijo za nevarno območje	≤ 2 000 m (6 562 ft)	Delovna nadmorska višina za verzijo, ki ni za nevarno območje	≤ 4 000 m (13 123 ft)
		Razred izolacije	Razred II

Vgradnja naprave na DIN-letev

Napravo lahko namestite na DIN-letev v poljubnem položaju (vodoravnem ali navpičnem) brez bočnega razmika do sosednjih naprav. Za namestitev ne potrebujete nobenega orodja. Za pritrditev naprave je priporočljiva uporaba končnih elementov (tip WEW "35/1" ali podobni).

1 Če vgradite več naprav eno poleg druge, se prepričajte, da najvišja temperatura stranic posamezne naprave ne bo preseгла 80 °C (176 °F). Če tega ni mogoče zagotoviti, vgradite naprave z zadostnim razmikom ali poskrbite za primerno hlajenje.

- V inštalacijah objekta morajo biti na voljo hitro dostopne izklopne naprave in pomožni sistemi za zaščito tokokrogov s primernimi karakteristikami za izmenični oz. enosmerni tok.
- V bližini naprave mora biti dostopno stikalo za izklop/odklopnik. Jasno mora biti označen/-o kot izklopni element za to napravo.
- Za napajalni vod je potreben lahko dostopen odklopnik (nazivni tok ≤ 10 A; izklopna zmogljivost 6 kA; npr. tipa B).

Pomembni priključni podatki

Delovna karakteristika

Napajanje ¹⁾

Napajalna napetost	24 do 230 V _{AC/DC} (-20% / +10%, 0/50/60 Hz)
Poraba moči	≤ 4.9 VA / 2.4 W (20 mA); ≤ 5 VA / 2.5 W (22 mA)
Izguba moči	≤ 2 W (20 mA); ≤ 2.1 W (22 mA)
Poraba toka pri 24 V _{DC}	≤ 0.1 A (20 mA); ≤ 0.1 A (22 mA)
Poraba toka pri 230 V _{AC}	≤ 0.02 A (20 mA); ≤ 0.02 A (22 mA)

1) Podatki veljajo za naslednji delovni scenarij: aktiven vhod / aktiven izhod / obremenitev izhoda 0 Ω. Če so na izhod vezane zunanje napetosti, se lahko poveča izguba moči v napravi. Izgubo moči v napravi lahko zmanjšate z vezavo zunanje obremenitve izhoda.

Vhodni podatki

Območje vhodnega signala (pod območjem/nad območjem)	0 do 22 mA
Območje delovanja, vhodni signal	0/4 do 20 mA
Napajalna napetost pretvornika	≥ 16.5 V / (20 mA)

Izhodni podatki

Območje izhodnega signala (območje podobremenitve/preobremenitve)	0 do 22 mA
Območje delovanja, izhodni signal	0/4 do 20 mA
Prenos	1:1 enako vhodnemu signalu
Odziv na stopničasto spremembo (10 do 90 %)	≤ 1 ms
Breme	≤ 500 Ω (za aktivni način)
Prenosni komunikacijski protokoli	HART

Točnost

Maks. napaka prenosa (0 do 20.5 mA)	< 0.1 % zgornje meje območja (< 20 μA)
Temperaturni koeficient	< 0.01 % /K

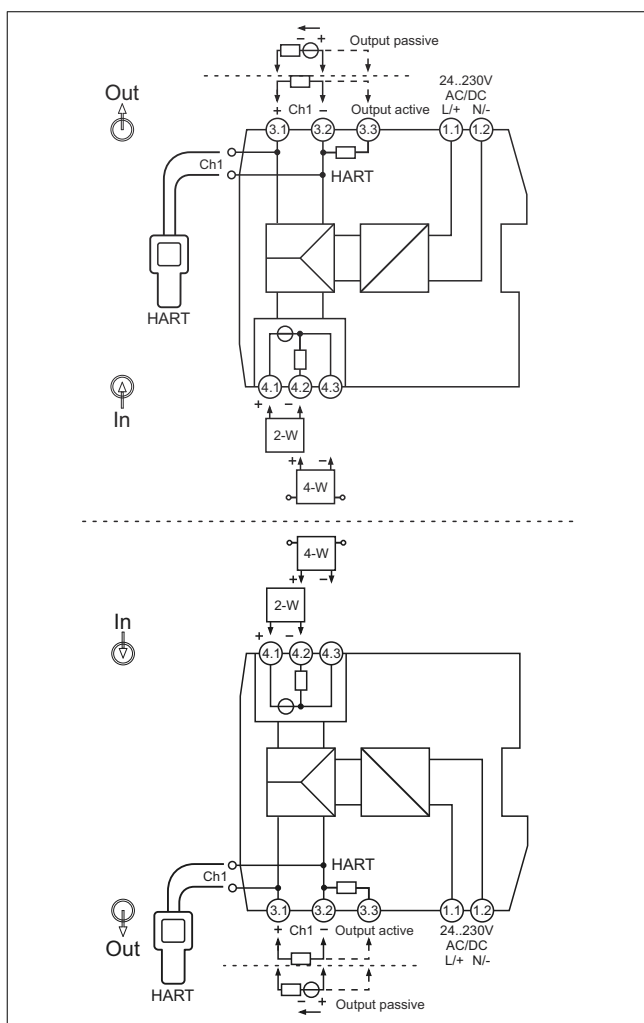
Galvanska ločitev

Napajanje na vhodu/izhodu	Testna napetost: 3 000 V _{AC} 50 Hz, 1 min
Vhod/izhod	Testna napetost: 1 500 V _{AC} 50 Hz, 1 min



Za podrobnejše tehnične podatke glejte Navodila za uporabo.

Strnjena navodila za vezavo



2 Razpored priključnih spenk, zgoraj: napajanje zgoraj; spodaj: napajanje spodaj (opcija)

Priključitev za delovanje z aktivnim izhodom:

1. + priključite na 3.1.
2. - priključite na 3.2.
 - ↳ Preklop načina delovanja poteka samodejno.

Priključitev za delovanje s pasivnim izhodom:

1. + priključite na 3.2.
2. - priključite na 3.1.
 - ↳ Preklop načina delovanja poteka samodejno.

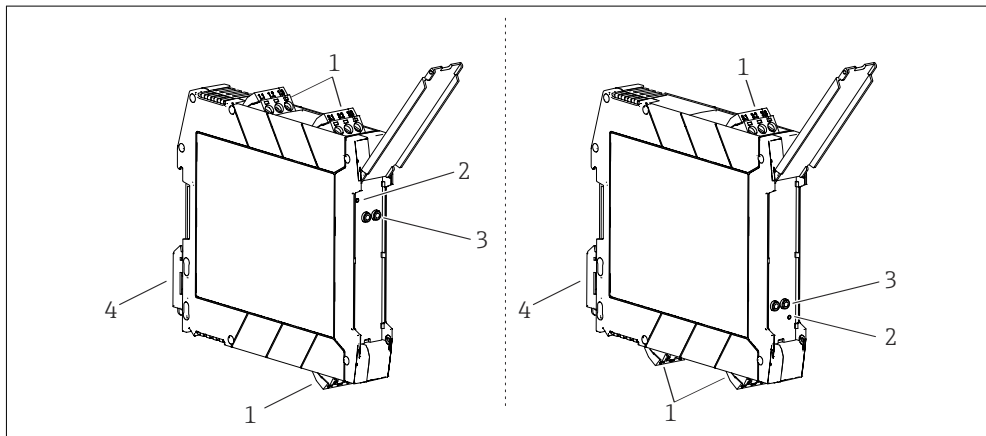


Komunikatorje HART lahko priključite v vtičnice HART. Poskrbite za ustrezno zunanje breme (≥ 230 Ω) v izhodnem tokokrogu. Če zunanje breme ne zadošča, lahko v merilno zanko dodate notranji komunikacijski upor 250 Ω z alternativnim razporedom priključnih spenk (sponka 3.3) za uporabo priključnih vtičnic HART.

Vezava napajanja

Napajanje se izvaja prek spenk 1.1 in 1.2.

Displej in posluževalni elementi



3 Displej in posluževalni elementi, levo: napajanje zgoraj; desno: napajanje spodaj (opcija)

- 1 Vtična vijaka ali vzmetna sponka
- 2 Zelena LED-dioda "On" za vklop napajanja
- 3 Priključne vtičnice za komunikacijo HART (kanal 1)
- 4 Sponka za montažo na DIN-letev

Lokalno posluževanje

Hardverske nastavitve/konfiguracija

Za prevzem naprave v obratovanje niso potrebne ročne nastavitve strojne opreme.

Bodite pozorni na drugačen razpored priključnih sponk pri vezavi 2/4-žičnih pretvornikov. Naprava prepozna priključeni sistem na izhodni strani in samodejno preklaplja med aktivnim in pasivnim načinom.

Vzdrževanje in čiščenje

Naprava ne zahteva posebnih vzdrževalnih del.

Čiščenje površin, ki niso v stiku z medijem

- Priporočilo: uporabite suho ali z vodo rahlo namočeno krpo, ki ne pušča vlaken.
- Ne uporabljajte ostrih predmetov ali agresivnih čistil, ki razžirajo tesnila in površine (na primer na displeju, ohišju).

- Ne uporabljajte visokotlačnega parnega čistilnika.
- Upoštevajte stopnjo zaščite naprave.



Čistilo v uporabi mora biti primerno za materiale v sestavi naprave. Ne uporabljajte čistil s koncentriranimi anorganskimi kislinami, lugov ali organskih raztopin.