

Biztonsági utasítások

Memosens ISFET pH érzékelők

pH-mérés

Kiegészítés a BA02154C-hez
Robbanásveszélyes területeken alkalmazott
elektromos eszközökre vonatkozó biztonsági
előírások

ATEX II 1G Ex ia IIC T3/T4/T6 Ga

ATEX II 1G Ex ia IIC T4/T6 Ga

IECEX Ex ia IIC T3/T4/T6 Ga

IECEX Ex ia IIC T4/T6 Ga



Memosens ISFET pH érzékelők

pH-mérés

Tartalomjegyzék

Kapcsolódó dokumentáció	4
Kiegészítő dokumentáció	4
Tanúsítványok	4
Azonosítás	4
Biztonsági utasítások	6
Hőmérsékleti táblázatok	7
Csatlakozás	7
Beépítési feltételek	8

Kapcsolódó dokumentáció

Ez a dokumentum a BA02154C Használati útmutató szerves részét képezi.

Kiegészítő dokumentáció

CP00021Z prospektus

- Robbanásvédelem: irányelvek és általános alapelvek
- www.endress.com

Tanúsítványok

A tanúsítványok és megfelelési nyilatkozatok az Endress+Hauser weboldal Letöltések (Downloads) felületén érhetők el:

www.endress.com/download

EU-megfelelési nyilatkozat

EU_00949

EU-típusvizsgálati tanúsítvány

BVS 19 ATEX E 062 X

IECEx tanúsítvány

IECEx BVS 19.0056X

Azonosítás

Az adattáblán a következő információk találhatóak az eszközről:

- A gyártó azonosítása
- Rendelési kód
- Bővített rendelési kód
- Sorozatszám
- Biztonsági információk és figyelmeztetések
- Ex jelölések
- Tanúsítványszám

► Hasonlítsa össze az adattáblán szereplő adatokat a megrendeléssel.

Típuskód

ATEX

Típus	Változat					
xPS47E xPS77E	BA	*	*	**	*	+*
x = C, OC Nincs Ex relevancia	II 1G Ex ia IIC T3/T4/T6 Ga	Nincs Ex relevancia				

Típus	Változat					
xPS97E	BA	*	*	**	*	+*
x = C, OC Nincs Ex relevancia	II 1G Ex ia IIC T4/T6 Ga	Nincs Ex relevancia				

IECEX

Típus	Változat					
xPS47E xPS77E	IA	*	*	**	*	+*
x = C, OC Nincs Ex relevancia	Ex ia IIC T3/T4/T6 Ga	Nincs Ex relevancia				

Típus	Változat					
xPS97E	IA	*	*	**	*	+*
x = C, OC Nincs Ex relevancia	Ex ia IIC T4/T6 Ga	Nincs Ex relevancia				


Tanúsítványok és jóváhagyások

Ex jóváhagyások

CPS47E / CPS77E:

 II 1G Ex ia IIC T3/T4/T6 Ga

CPS97E:

 II 1G Ex ia IIC T4/T6 Ga

CPS47E / CPS77E:

Ex ia IIC T3/T4/T6 Ga

CPS97E:

Ex ia IIC T4/T6 Ga

Bejelentett szervezet

DEKRA Testing and Certification GmbH


Bochum

Biztonsági utasítások

- Az érzékelőt elektrosztatikus szempontból kritikus folyamatkörülmények között nem szabad üzemeltetni. Kerülni kell az olyan jelentős gőz- és porfelhőket, melyek közvetlen befolyást gyakorolhatnak a Memosens érzékelőfejre.
- Az érzékelőket nem szabad olyan körülmények között üzemeltetni, ahol az érzékelő és a csatlakozórendszer elektrosztatikusan feltöltődhet. Az érzékelő folyékony, a folyamattal érintkező, minimálisan 10 nS/cm vezetőképességű közegben történő működtetése nem tekinthető problémásnak az elektrosztatikus feltöltődés szempontjából.
- A robbanásvédtett Memosens technológiájú digitális érzékelőket a kapcsolófejen lévő narancssárga-piros gyűrű jelöli.
- Az eszközök és érzékelők használatakor tartsa be a robbanásveszélyes területeken alkalmazott elektromos rendszerekre vonatkozó előírásokat (EN/IEC 60079-14).
- Be kell tartani a Használati útmutatóban ismertetett elektromos csatlakoztatási eljárásokat.

Hőmérsékleti táblázatok

Érzékelő	Hőmérsékleti osztály	T _p folyamat-hőmérséklet		T _a környezeti hőmérséklet	
		Minimum	Maximum	Minimum	Maximum
CPS47E CPS77E	T3	-15 °C (5 °F)	135 °C (275 °F)	-15 °C (5 °F)	70 °C (158 °F)
	T4	-15 °C (5 °F)	115 °C (239 °F)	-15 °C (5 °F)	75 °C (167 °F)
			110 °C (230 °F)		80 °C (176 °F)
			100 °C (212 °F)		85 °C (185 °F)
		90 °C (194 °F)	90 °C (194 °F)		
T6	-15 °C (5 °F)	65 °C (149 °F)	-15 °C (5 °F)	65 °C (149 °F)	
CPS97E	T4	-15 °C (5 °F)	110 °C (230 °F)	-15 °C (5 °F)	80 °C (176 °F)
			100 °C (212 °F)		85 °C (185 °F)
			90 °C (194 °F)		90 °C (194 °F)
	T6	-15 °C (5 °F)	65 °C (149 °F)	-15 °C (5 °F)	65 °C (149 °F)

A fenti hőmérsékleti táblázat csak az alábbi ábrán ismertetett beépítési feltételek mellett érvényes →  8. Ha a beépítési feltételek nem teljesíthetők, akkor a maximális T_p hőmérséklet nem haladhatja meg a T_a maximális környezeti hőmérsékletet.

Csatlakozás

Ex specifikáció

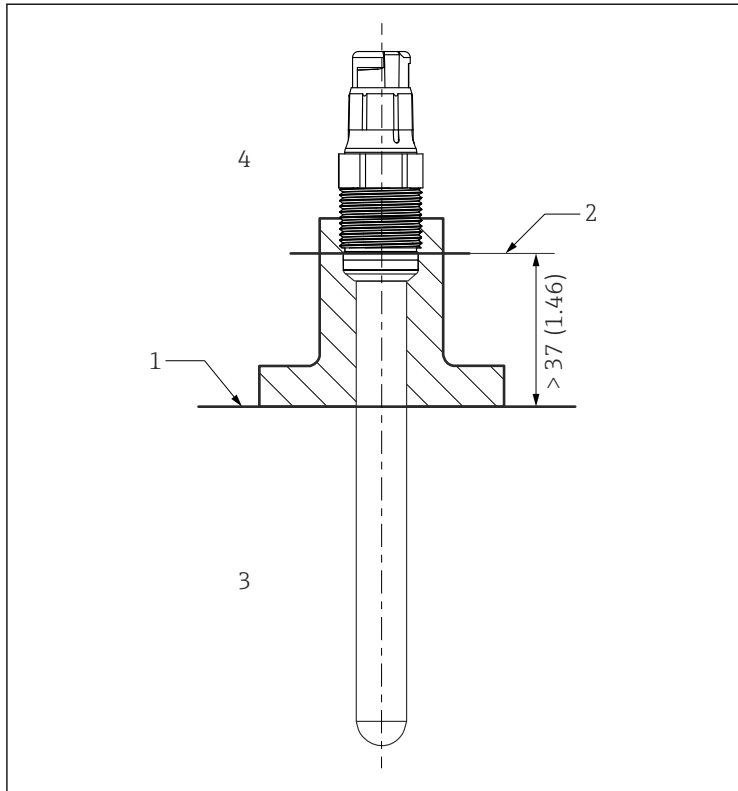
- A CPSx7E sorozat ISFET pH érzékelői alkalmasak veszélyes környezetben való használatra.
- A jóváhagyott digitális ISFET pH érzékelők az alábbi paraméterkészlettel rendelkező gyújtószikramentes bemenettel rendelkeznek:

Paraméter	Érték
P ₁	180 mW

A jóváhagyott CPSx7E-típusú digitális ISFET pH érzékelőket az alábbi paraméterekkel jellemezhető gyújtószikramentes kimenettel kell egy Memosens mérőkábelhez csatlakoztatni:

Paraméter	Érték
P _o	Maximum 180 mW

Beépítési feltételek



A0041281

1 Beépítési feltételek

- 1 Limit
- 2 A dugaszolófej (alsó pereme) és a folyamatközeg közötti távolság, gyűrű és nyomógyűrű nélkül
- 3 T_p folyamat-hőmérséklet
- 4 T_a környezeti hőmérséklet



71691622

www.addresses.endress.com
