

# Veiligheidsinstructies

## Memosens ISFET pH-sensoren

pH-meting

Aanvulling op BA02154C  
Veiligheidsinstructies voor elektrische apparatuur  
in explosiegevaarlijke omgeving  
ATEX II 1G Ex ia IIC T3/T4/T6 Ga  
ATEX II 1G Ex ia IIC T4/T6 Ga  
IECEX Ex ia IIC T3/T4/T6 Ga  
IECEX Ex ia IIC T4/T6 Ga





# Memosens ISFET pH-sensoren

pH-meting

## Inhoudsopgave

Bijbehorende documentatie .....	4
Aanvullende documentatie .....	4
Certificaten .....	4
Identificatie .....	4
Veiligheidsinstructies .....	6
Temperatuurtabellen .....	7
Aansluiting .....	7
Installatievoorwaarden .....	8

**Bijbehorende documentatie**

Dit document is integraal onderdeel van de bedieningshandleiding BA02154C.

**Aanvullende documentatie**

Competentie brochure CP00021Z

- Explosieveiligheid: richtlijnen en algemene principes
- [www.endress.com](http://www.endress.com)

**Certificaten**

De certificaten en /conformiteitsverklaringen zijn beschikbaar in de downloadsectie van de Endress+Hauser-website:

[www.endress.com/download](http://www.endress.com/download)

**EG-conformiteitsverklaring**

EU\_00949

**EG-typebeproevingcertificaat**

BVS 19 ATEX E 062 X

**IECEx-certificaat**

IECEx BVS 19.0056X

**Identificatie**

De volgende informatie ver het instrument is vermeld op de typeplaat:

- Identificatie fabrikant
- Order code
- Uitgebreide bestelcode
- Serienummer
- Veiligheidsinformatie en waarschuwingen
- Ex-markeringen
- Certificaatnummer

► Vergelijk de informatie op de typeplaat met de bestelling.

**Typecode**

*ATEX*

Type	Versie					
xPS47E xPS77E	BA	*	*	**	*	+*
x = C, OC Niet van belang voor Ex	II 1G Ex ia IIC T3/T4/T6 Ga	Niet van belang voor Ex				

Type	Versie					
xPS97E	BA	*	*	**	*	+*
x = C, OC Niet van belang voor Ex	II 1G Ex ia IIC T4/T6 Ga	Niet van belang voor Ex				

*IECEX*

Type	Versie					
xPS47E xPS77E	IA	*	*	**	*	+*
x = C, OC Niet van belang voor Ex	Ex ia IIC T3/T4/T6 Ga	Niet van belang voor Ex				

Type	Versie					
xPS97E	IA	*	*	**	*	+*
x = C, OC Niet van belang voor Ex	Ex ia IIC T4/T6 Ga	Niet van belang voor Ex				


**Certificaten en goedkeuringen**

*Ex-certificaten*

**CPS47E / CPS77E:**

 II 1G Ex ia IIC T3/T4/T6 Ga

**CPS97E:**

 II 1G Ex ia IIC T4/T6 Ga

**CPS47E / CPS77E:**

Ex ia IIC T3/T4/T6 Ga

**CPS97E:**

Ex ia IIC T4/T6 Ga

*Erkend instituut*

**DEKRA Testing and Certification GmbH**


Bochum

**Veiligheidsinstructies**

- Het is verboden het instrument toe te passen onder elektrostatisch kritische omstandigheden. Damp- en stofwolken, die een directe invloed hebben op de Memosens-sensorkop, moeten worden vermeden.
- De sensoren mogen niet worden gebruikt onder procesomstandigheden waarbij de sensor en het aansluitsysteem elektrostatisch geladen kunnen worden. Gebruik in vloeibare media die bedoeld zijn voor de productapplicatie en een minimale geleidbaarheid hebben van 10 nS/cm kunnen worden gezien als elektrostatisch niet kritisch.
- Ex-beveiligde digitale sensoren met Memosens-technologie zijn herkenbaar aan een oranje-rode ring op de aansluitkop.
- Houd bij het gebruik van instrumenten en sensoren de verordeningen voor elektrische systemen in explosiegevaarlijke omgevingen aan (EN/IEC 60079-14).
- De procedures voor elektrische aansluiting zoals beschreven in de bedieningshandleiding moeten worden aangehouden.

## Temperatuurta- bellen

Sensor	Temperatuurklasse	Procestemperatuur $T_p$		Omgevingstemperatuur $T_a$	
		Minimum	Maximum	Minimum	Maximum
CPS47E CPS77E	T3	-15 °C (5 °F)	135 °C (275 °F)	-15 °C (5 °F)	70 °C (158 °F)
	T4	-15 °C (5 °F)	115 °C (239 °F)	-15 °C (5 °F)	75 °C (167 °F)
			110 °C (230 °F)		80 °C (176 °F)
			100 °C (212 °F)		85 °C (185 °F)
			90 °C (194 °F)		90 °C (194 °F)
T6	-15 °C (5 °F)	65 °C (149 °F)	-15 °C (5 °F)	65 °C (149 °F)	
CPS97E	T4	-15 °C (5 °F)	110 °C (230 °F)	-15 °C (5 °F)	80 °C (176 °F)
			100 °C (212 °F)		85 °C (185 °F)
			90 °C (194 °F)		90 °C (194 °F)
	T6	-15 °C (5 °F)	65 °C (149 °F)	-15 °C (5 °F)	65 °C (149 °F)

De temperatuurtabel hierboven geldt alleen onder de volgende installatievoorwaarden, zoals beschreven in de volgende afbeelding →  8. Wanneer niet aan de installatievoorwaarden kan worden voldaan, mag de maximale procestemperatuur  $T_p$  de maximale omgevingstemperatuur  $T_a$  niet overschrijden.

## Aansluiting

### Ex-specificatie

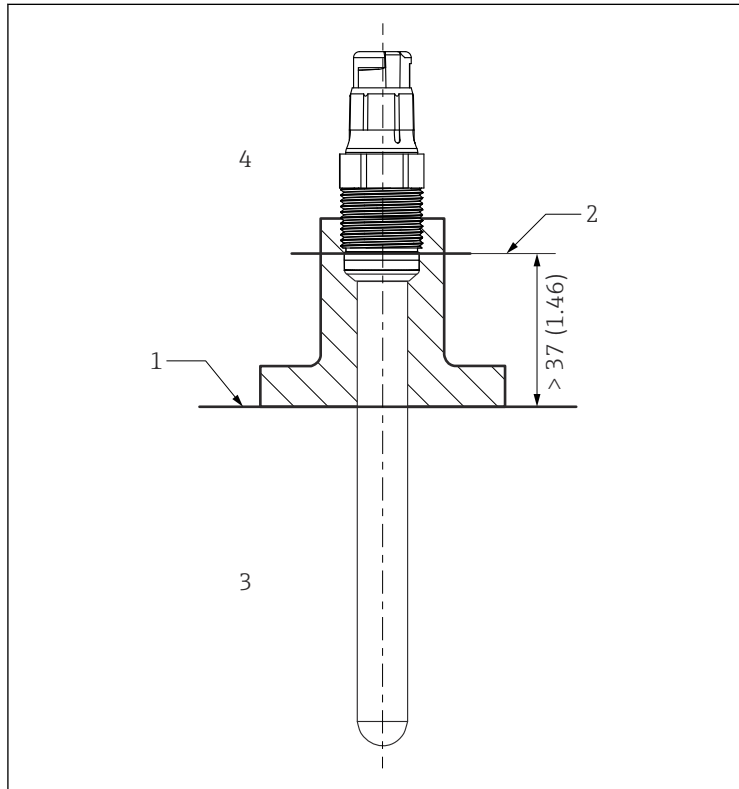
- De ISFET pH-sensoren uit de serie CPSx7E zijn geschikt voor toepassing in explosiegevaarlijke omgeving.
- De goedgekeurde digitale ISFET pH-sensoren hebben een intrinsiekveilige ingang met de volgende parameterset:

Parameter	Waarde
$P_i$	180 mW

De goedgekeurde CPSx7E digitale ISFET pH-sensoren moeten worden aangesloten op een Memosens-meetkabel met een intrinsiekveilige uitgang met de volgende parameters:

Parameter	Waarde
$P_o$	maximum 180 mW

## Installatievoorwaarden



A0041281

### 1 Montagevoorwaarden

- 1 Grenswaarde
- 2 Afstand tussen insteekkop (onderste rand) en het procesmedium, zonder ring en drukkraag
- 3 Procestemperatuur  $T_p$
- 4 Omgevingstemperatuur  $T_a$











71691613

[www.addresses.endress.com](http://www.addresses.endress.com)

---