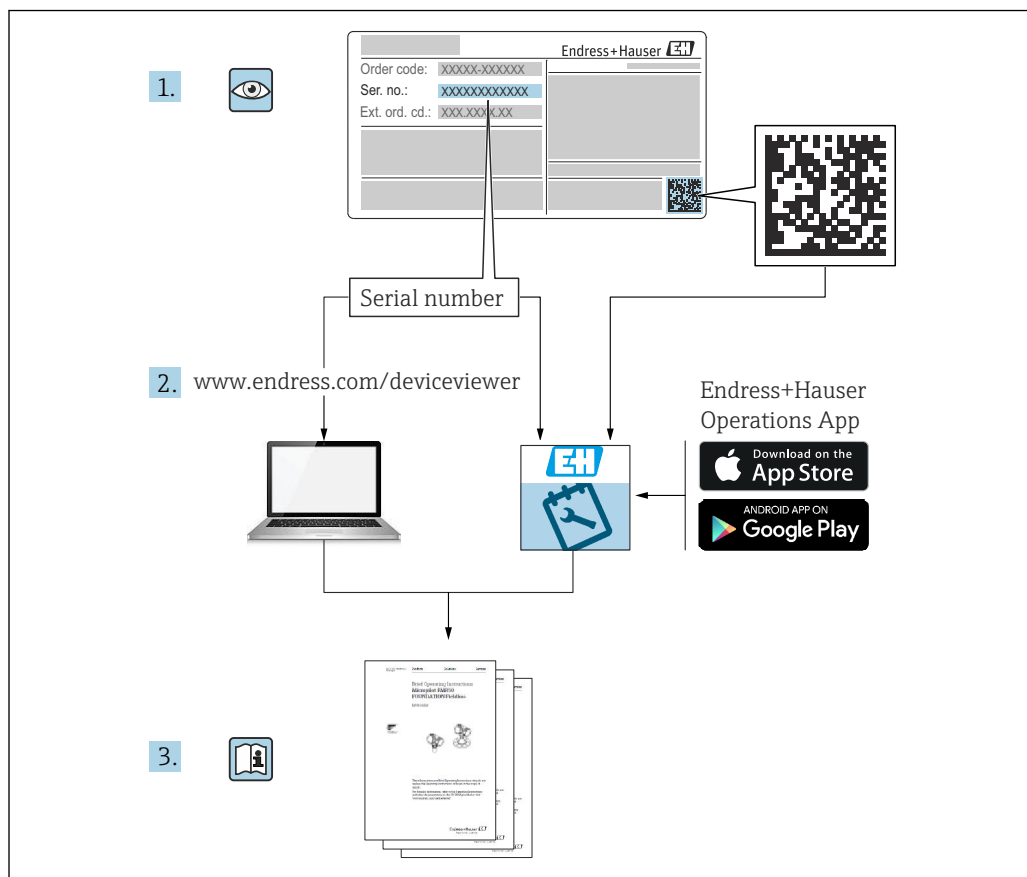


Инструкция по эксплуатации Deltabar PMD78B

Измерение дифференциального давления
PROFINET через Ethernet-APL





A0023555

- Убедитесь в том, что документ хранится в безопасном месте и всегда доступен при работе с прибором
- В целях предотвращения опасности для персонала и имущества внимательно ознакомьтесь с разделом «Основные указания по технике безопасности», а также со всеми другими указаниями по технике безопасности, содержащимися в документе и имеющими отношение к рабочим процедурам

Изготовитель сохраняет за собой право на изменение технических характеристик без предварительного уведомления. Актуальную информацию и обновления настоящего руководства по эксплуатации можно получить в региональной торговой организации Endress+Hauser.

Содержание

1	Об этом документе	5	8	Интеграция в систему	47
1.1	Назначение документа	5	8.1	Обзор файлов описания прибора	47
1.2	Символы	5	8.2	Основной файл прибора (GSD)	47
1.3	Список аббревиатур	7	8.3	Циклическая передача данных	49
1.4	Документация	7	8.4	Резервирование системы S2	51
1.5	Зарегистрированные товарные знаки	8	9	Ввод в эксплуатацию	53
2	Основные указания по технике безопасности	9	9.1	Предварительные условия	53
2.1	Требования к персоналу	9	9.2	Функциональная проверка	53
2.2	Использование по назначению	9	9.3	Установление соединения с ПО FieldCare и DeviceCare	54
2.3	Техника безопасности на рабочем месте	9	9.4	Аппаратные настройки	54
2.4	Эксплуатационная безопасность	9	9.5	Настройка параметров связи посредством программного обеспечения	55
2.5	Безопасность изделия	10	9.6	Настройка языка управления	55
2.6	IT-безопасность	10	9.7	Настройка прибора	56
2.7	IT-безопасность прибора	10	9.8	Подменю "Моделирование"	64
3	Описание изделия	13	9.9	Защита параметров настройки от несанкционированного доступа	65
3.1	Конструкция изделия	13	10	Эксплуатация	67
4	Приемка и идентификация изделия	16	10.1	Считывание состояния блокировки прибора	67
4.1	Приемка	16	10.2	Чтение измеренных значений	67
4.2	Идентификация изделия	16	10.3	Адаптация прибора к условиям технологического процесса	67
4.3	Хранение и транспортировка	17	11	Диагностика и устранение неисправностей	69
5	Монтаж	18	11.1	Общая процедура устранения неисправностей	69
5.1	Требования, предъявляемые к монтажу	18	11.2	Отображение диагностической информации с помощью светодиодов	71
5.2	Монтаж прибора	22	11.3	Отображение диагностической информации на локальном дисплее	73
5.3	Проверка после монтажа	31	11.4	Диагностическая информация в веб-браузере	74
6	Электрическое подключение	32	11.5	Диагностический список	75
6.1	Требования, предъявляемые к подключению	32	11.6	Журнал событий	78
6.2	Подключение прибора	32	11.7	Сброс параметров прибора	81
6.3	Обеспечение требуемой степени защиты	36	11.8	История разработки встроенного ПО	82
6.4	Проверка после подключения	36	12	Техническое обслуживание	83
7	Опции управления	37	12.1	Работы по техническому обслуживанию	83
7.1	Обзор опций управления	37	13	Ремонт	84
7.2	Кнопки управления и DIP-переключатели на электронной вставке	37	13.1	Общие сведения	84
7.3	Структура и функции меню управления	37	13.2	Запасные части	84
7.4	локального дисплея	38	13.3	Возврат	85
7.5	Доступ к меню управления посредством веб-браузера	40	13.4	Утилизация	85
7.6	Доступ к меню управления с помощью управляющей программы	45			
7.7	HistoROM	46			

14	Аксессуары	86
14.1	Аксессуары, специально предназначенные для прибора	86
14.2	Device Viewer	86
15	Технические характеристики	87
15.1	Выход	87
15.2	Окружающая среда	89
15.3	Процесс	92
	Алфавитный указатель	99

1 Об этом документе

1.1 Назначение документа

Данное руководство содержит информацию, необходимую для работы с прибором на различных этапах его эксплуатации: начиная с идентификации, приемки и хранения, монтажа, подсоединения, ввода в эксплуатацию и эксплуатации и завершая устранением неисправностей, сервисным обслуживанием и утилизацией.

1.2 Символы

1.2.1 Символы техники безопасности

ОПАСНО

Этот символ предупреждает об опасной ситуации. Если не предотвратить такую ситуацию, она приведет к серьезной или смертельной травме.

ОСТОРОЖНО

Этот символ предупреждает об опасной ситуации. Если не предотвратить эту ситуацию, она может привести к серьезной или смертельной травме.

ВНИМАНИЕ

Этот символ предупреждает об опасной ситуации. Если не предотвратить эту ситуацию, она может привести к травме легкой или средней степени тяжести.

УВЕДОМЛЕНИЕ

Этот символ содержит информацию о процедурах и других данных, которые не приводят к травмам.

1.2.2 Электротехнические символы


Заземление: 

Клемма для подключения к системе заземления.


1.2.3 Описание информационных символов

Разрешено: 


Означает разрешенные процедуры, процессы или действия.

Запрещено: 


Означает запрещенные процедуры, процессы или действия.

Дополнительная информация: 

Ссылка на документацию: 

Ссылка на страницу: 

Серия шагов: [1.](#), [2.](#), [3.](#)

Результат отдельного шага: 



1.2.4 Символы на рисунках

Номера пунктов: 1, 2, 3 ...

Серия шагов: [1.](#), [2.](#), [3.](#)

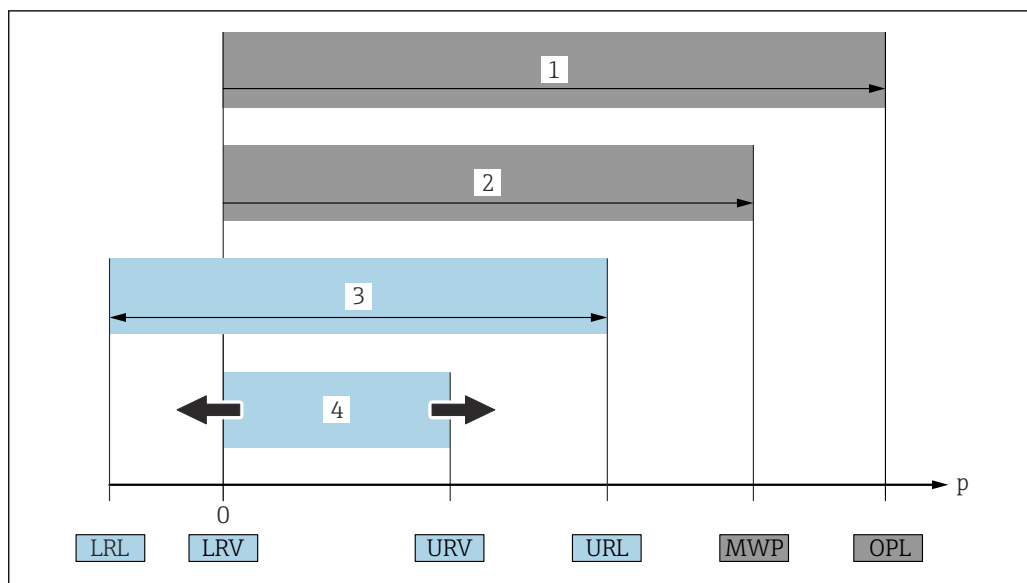
Виды: А, В, С, ...

1.2.5 Символы на приборе

Указания по технике безопасности:  → 

Соблюдайте указания по технике безопасности, содержащиеся в соответствующем руководстве по эксплуатации.

1.3 Список аббревиатур



- 1 ПИД (предел избыточного давления, предельная перегрузка для измерительной ячейки) прибора зависит от элемента с наименьшим номинальным давлением среди выбранных компонентов, то есть необходимо принимать во внимание не только саму измерительную ячейку, но и присоединение к процессу. Следует учитывать зависимость между температурой и давлением.
 - 2 МРД (максимальное рабочее давление) измерительных ячеек определяется элементом с наименьшим номинальным давлением среди выбранных компонентов, т. е. кроме измерительной ячейки необходимо принимать во внимание присоединение к процессу. Следует учитывать зависимость между температурой и давлением. Воздействие максимального рабочего давления (МРД) на прибор допускается в течение неограниченного времени. Значение МРД указано на заводской табличке
 - 3 Максимальный диапазон измерения соответствует промежутку между НПИ и ВПИ. Этот диапазон измерения эквивалентен максимальному диапазону калибровки/регулировки
 - 4 Калибруемая (настраиваемая) шкала соответствует промежутку между НЗД и ВЗД. Заводская настройка: от 0 до ВПИ. Другие калибруемые диапазоны можно заказать в качестве пользовательских диапазонов
- p Давление
 НПИ Нижний предел измерения
 ВПИ Верхний предел измерения
 НЗД Нижнее значение диапазона
 ВЗД Верхнее значение диапазона
 ДД Динамический диапазон. Примеры см. в следующем разделе

1.4 Документация

Все доступные документы можно загрузить:

- по серийному номеру прибора (описание см. на обложке);
- по двумерному штрих-коду прибора (описание см. на обложке);
- в разделе «Документация» на веб-сайте www.endress.com.

1.4.1 Дополнительная документация для различных приборов

В зависимости от заказанного исполнения прибор поставляется с дополнительными документами: строго соблюдайте инструкции, приведенные в дополнительной документации. Дополнительная документация является неотъемлемой частью документации по прибору.

1.5 Зарегистрированные товарные знаки

PROFINET®

Зарегистрированный товарный знак организации пользователей PROFIBUS, Карлсруэ, Германия.

2 Основные указания по технике безопасности

2.1 Требования к персоналу

Персонал, занимающийся монтажом, вводом в эксплуатацию, диагностикой и техническим обслуживанием, должен соответствовать указанным ниже требованиям.

- ▶ Пройти необходимое обучение и обладать соответствующей квалификацией для выполнения конкретных функций и задач.
- ▶ Получить разрешение на выполнение данных работ от руководства предприятия.
- ▶ Ознакомиться с нормами федерального/национального законодательства.
- ▶ Перед началом работы внимательно ознакомиться с инструкциями, представленными в руководстве, с сопроводительной документацией, а также с сертификатами (в зависимости от цели применения).
- ▶ Следовать инструкциям и соблюдать условия.

Обслуживающий персонал должен соответствовать указанным ниже требованиям.

- ▶ Пройти инструктаж и получить разрешение на выполнение данных работ от руководства предприятия.
- ▶ Следовать инструкциям, приведенным в настоящем руководстве по эксплуатации.

2.2 Использование по назначению

Прибор Deltabar представляет собой преобразователь для измерения дифференциального давления, расхода и уровня.

2.2.1 Использование не по назначению

Изготовитель не несет ответственности за повреждения, вызванные неправильным использованием или использованием прибора не по назначению.

Устойчивость материалов к вредному воздействию

- ▶ Сведения о специальных жидкостях, в том числе жидкостях для очистки: специалисты Endress+Hauser готовы предоставить всю необходимую информацию, касающуюся коррозионной устойчивости материалов, находящихся в контакте с жидкостями, но не несут какой-либо ответственности и не предоставляют каких бы то ни было гарантий.

2.3 Техника безопасности на рабочем месте

При работе с прибором следует соблюдать следующие правила.

- ▶ В соответствии с федеральным/национальным законодательством персонал должен использовать средства индивидуальной защиты.
- ▶ Подключение прибора выполняется при отключенном сетевом напряжении.

2.4 Эксплуатационная безопасность

Опасность несчастного случая!

- ▶ Эксплуатируйте только такой прибор, который находится в надлежащем техническом состоянии, без ошибок и неисправностей.
- ▶ Ответственность за работу изделия без помех несет оператор.

Модификации датчика

Несанкционированное изменение конструкции прибора запрещено и может представлять опасность.

- ▶ Если, несмотря на это, все же требуется внесение изменений в конструкцию датчика, обратитесь в компанию Endress+Hauser.

Ремонт

Условия длительного обеспечения эксплуатационной безопасности и надежности:

- ▶ проведение ремонта прибора только при наличии специального разрешения;
- ▶ соблюдение федерального/национального законодательства в отношении ремонта электрических приборов;
- ▶ использование только оригинальных запасных частей и комплектующих производства компании Endress+Hauser.

Взрывоопасные зоны

Во избежание травмирования персонала и повреждения оборудования при использовании прибора в зоне, указанной в сертификате (например, взрывозащита, безопасность сосуда, работающего под давлением):

- ▶ информация на заводской табличке позволяет определить соответствие приобретенного прибора сертифицируемой рабочей зоне, в которой прибор будет установлен.
- ▶ см. характеристики в отдельной сопроводительной документации, которая является неотъемлемой частью настоящего руководства по эксплуатации.

2.5 Безопасность изделия

Прибор разработан в соответствии с надлежащей инженерной практикой, соответствует современным требованиям по безопасности, прошел испытания и поставляется с завода в безопасном для эксплуатации состоянии.

Он соответствует общим стандартам безопасности и требованиям законодательства. Кроме того, прибор соответствует директивам ЕС, перечисленным в декларации соответствия требованиям ЕС для конкретного прибора. Компания Endress+Hauser подтверждает это нанесением маркировки CE на прибор.

2.6 IT-безопасность

Гарантия компании Endress+Hauser на прибор действует только в том случае, если монтаж и эксплуатация производятся согласно инструкциям, изложенным в руководстве по эксплуатации. Прибор оснащен средствами обеспечения безопасности для защиты от внесения любых непреднамеренных изменений в настройки. Меры IT-безопасности, соответствующие стандартам безопасности операторов и предназначенные для обеспечения дополнительной защиты приборов и передачи данных с приборов, должны быть реализованы самими операторами.

2.7 IT-безопасность прибора

Прибор снабжен специальными функциями, реализующими защитные меры оператором. Эти функции доступны для настройки пользователем и при правильном применении обеспечивают повышенную эксплуатационную безопасность. Обзор наиболее важных функций приведен в следующем разделе.

- Защита от записи с помощью соответствующего аппаратного переключателя
- Код доступа для изменения роли пользователя (применяется при работе через дисплей, Bluetooth или FieldCare, DeviceCare и инструменты управления активами (например AMS, PDM и веб-сервер))

Функция/интерфейс	Заводская настройка	Рекомендация
Код доступа (относится также ко входу в систему веб-сервера и подключению к ПО FieldCare)	Не активировано (0000)	При вводе в эксплуатацию необходимо указать индивидуальный код доступа.
Веб-сервер	Активировано	Индивидуально, по результатам оценки риска.
Сервисный интерфейс (CDI)	Активировано	Индивидуально, по результатам оценки риска.
Защита от записи с помощью соответствующего аппаратного переключателя	Не активировано	Индивидуально, по результатам оценки риска.

2.7.1 Защита от записи на основе пароля

Ограничение доступа для записи к параметрам прибора реализовано при помощи различных паролей.

Запрет доступа для записи к параметрам прибора через локальный дисплей, веб-браузер или управляющую программу (например, ПО FieldCare или DeviceCare). Авторизация доступа однозначно регулируется посредством индивидуального пользовательского кода доступа.

Пользовательский код доступа

Доступ для записи к параметрам прибора посредством местного дисплея, веб-браузера или инструмента управления (например FieldCare, DeviceCare) можно защитить произвольно задаваемым пользовательским кодом доступа.

При поставке прибор не имеет кода доступа, что соответствует значению 0000 (открыт).

Общие указания по использованию паролей

- Перед вводом в эксплуатацию: измените код доступа после получения прибора
- При определении кода доступа и управлении им соблюдайте общие правила генерации надежного пароля
- Пользователь несет ответственность за управление кодом доступа и за его бережное использование
- Если пароль утерян, обратитесь к разделу «Сброс устройства»

2.7.2 Доступ посредством веб-сервера

Благодаря встроенному веб-серверу эксплуатацию и настройку прибора можно осуществлять с помощью веб-браузера и PROFINET с Ethernet-APL. Помимо значений измеряемой величины, отображается информация о состоянии прибора, что позволяет отслеживать состояние прибора. Кроме того, доступно управление данными прибора и настройка сетевых параметров.

Для подключения к PROFINET с Ethernet-APL необходим доступ к сети.

Поддерживаемые функции

Обмен данными между устройством управления (например, ноутбуком) и измерительным прибором:

- Экспорт значений параметров (PDF-файл, создание документации по конфигурации точки измерения)
- Экспорт протокола проверки Heartbeat Technology (PDF-файл, доступен только с пакетом прикладных программ Heartbeat Verification)
- Загрузка драйвера (GSDML) для системной интеграции

В поставляемых приборах веб-сервер активирован. При необходимости веб-сервер можно деактивировать с помощью параметр **Функциональность веб-сервера** (например, после ввода в эксплуатацию).

Информацию о приборе и его состоянии на странице входа в систему можно скрыть. За счет этого предотвращается несанкционированный доступ к этой информации.

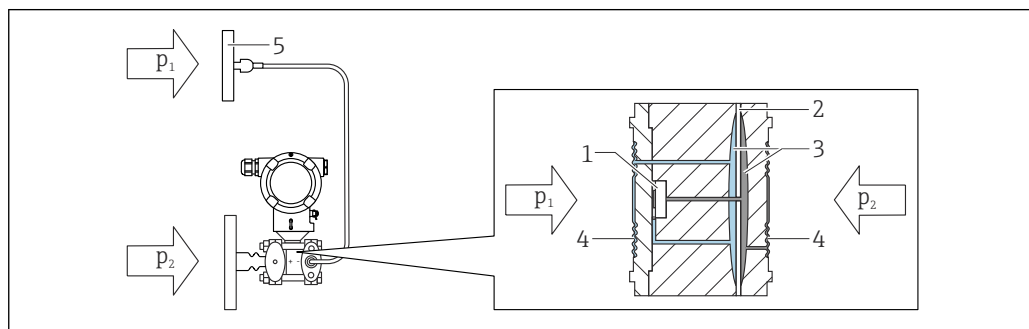


Подробные сведения о параметрах прибора содержатся в документе «Описание параметров прибора»

3 Описание изделия

3.1 Конструкция изделия

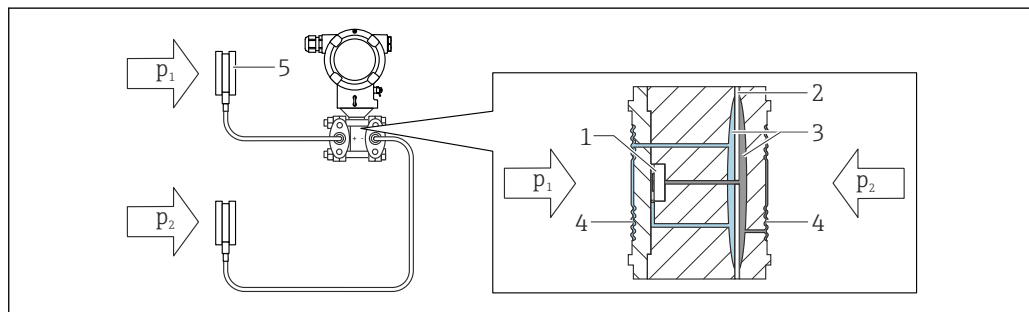
3.1.1 Измерительная ячейка с металлической мембраной для измерения дифференциального давления



A0043081

1 Капиллярная трубка на второй стороне (P1) является дополнительным оборудованием

- 1 Измерительный элемент
- 2 Промежуточная диафрагма
- 3 Заполняющая жидкость
- 4 Внутренняя мембрана
- 5 Мембрана разделительной диафрагмы
- p_1 Давление 1
- p_2 Давление 2



A0043082

- 1 Измерительный элемент
- 2 Промежуточная диафрагма
- 3 Заполняющая жидкость
- 4 Внутренняя мембрана
- 5 Мембрана разделительной диафрагмы
- p_1 Давление 1
- p_2 Давление 2

Действующее давление передается от мембраны разделительной диафрагмы к внутренней мембране измерительной ячейки посредством несжимаемой заполняющей жидкости. Это вызывает прогиб мембран на обеих сторонах. Вторая заполняющая жидкость передает давление на ту сторону измерительного элемента, где находится мост Уитстона (полупроводниковая технология). Изменение выходного напряжения моста, которое зависит от дифференциального давления, измеряется и обрабатывается.

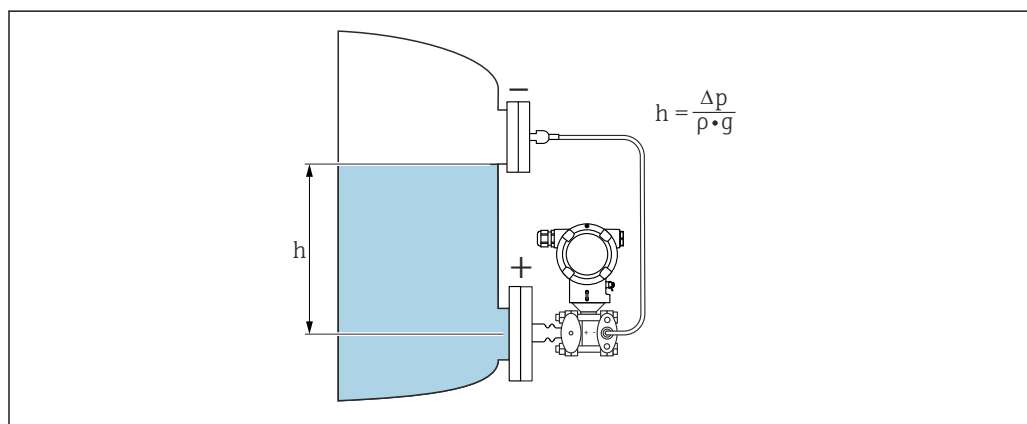
Применение разделительных диафрагм

Системы с разделительными диафрагмами используются там, где требуется разделение прибора и технологической среды. Системы с разделительными диафрагмами имеют явные преимущества в следующих случаях:

- при экстремальной рабочей температуре – за счет использования разделителей температуры или капиллярных трубок;
- в условиях интенсивной вибрации – прибор отделяют от технологического оборудования капиллярные трубки;
- при наличии агрессивных или коррозионно-опасных сред – за счет использования высокопрочных материалов для изготовления мембран;
- при работе в среде, которая кристаллизуется или содержит твердые частицы, – за счет специальных покрытий;
- в неоднородных и волокнистых средах;
- если необходима экстремально интенсивная очистка точки измерения или место установки характеризуется очень высокой влажностью;
- в труднодоступных для установки местах.

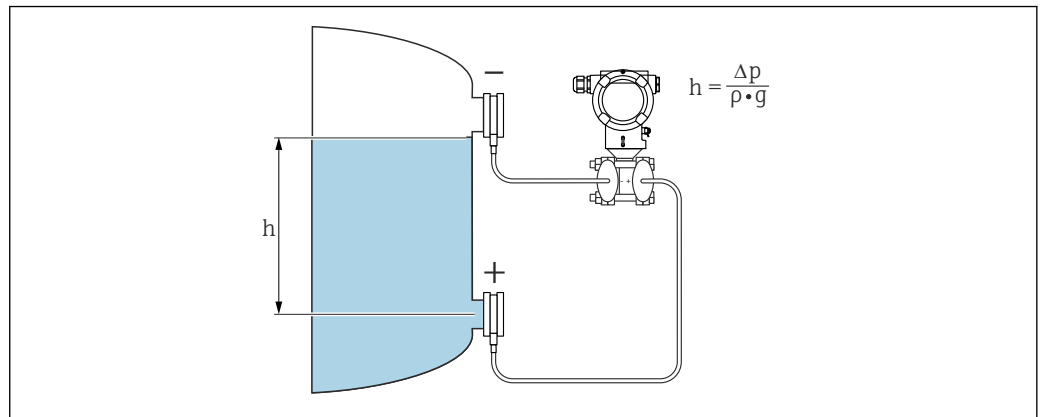
3.1.2 Измерение уровня (объем и масса)

Разделительная диафрагма на обеих сторонах с температурным разделителем



- h Высота (уровень)
 Δp Дифференциальное давление
 ρ Плотность среды
 g Гравитационное ускорение

A0038339

Разделительная диафрагма на обеих сторонах с капиллярными трубками

A0038345

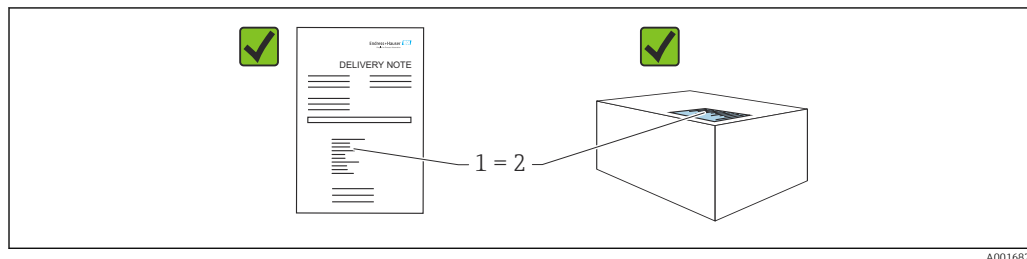
h Высота (уровень)
 Δp Дифференциальное давление
 ρ Плотность среды
 g Гравитационное ускорение

Преимущества

- Возможность измерения объема и массы в резервуаре любой формы путем произвольного программирования характеристической кривой
- Широкие возможности применения. Примеры приведены ниже.
 - Для измерения уровня в резервуарах с наложением давления
 - В условиях пенообразования
 - В резервуарах с мешалками или фитингами с сетчатым фильтром
 - Для сжиженных газов
 - Для стандартного измерения уровня

4 Приемка и идентификация изделия

4.1 Приемка



- Совпадает ли код заказа, указанный в накладной (1), с кодом заказа, который указан на наклейке изделия (2)?
- Не поврежден ли груз?
- Совпадают ли данные, указанные на заводской табличке, с параметрами заказа и сведениями, указанными в накладной?
- Имеется ли в наличии документация?
- Если применимо (см. заводскую табличку): имеются ли указания по технике безопасности (XA)?

i Если можно ответить «нет» на любой из этих вопросов, обратитесь в компанию Endress+Hauser.

4.1.1 Комплект поставки

Комплект поставки состоит из следующих компонентов:

- прибор;
- опциональные аксессуары.

Сопутствующая документация:

- краткое руководство по эксплуатации;
- акт выходного контроля;
- дополнительные указания по технике безопасности для приборов с сертификатами (например, ATEX, МЭК Ex или NEPSI);
- дополнительно: бланк заводской калибровки, сертификаты испытаний.

i Руководство по эксплуатации можно получить через Интернет по адресу www.endress.com → «Документация»

4.2 Идентификация изделия

Возможны следующие варианты идентификации изделия.

- Информация, указанная на заводской табличке
- Код заказа с разбивкой функций прибора, указанный в транспортной накладной
- Ввод серийного номера с заводской таблички в программу *Device Viewer* (www.endress.com/deviceviewer): будут отображены все о измерительном приборе.

4.2.1 Адрес изготовителя

Endress+Hauser SE+Co. KG
Hauptstraße 1
79689 Maulburg, Германия

Место изготовления: см. заводскую табличку.

4.2.2 Заводская табличка

В зависимости от исполнения прибора используются разные заводские таблички.

На заводской табличке приведены следующие сведения:

- наименования изготовителя и прибора;
- адрес владельца сертификата и страна изготовления;
- код заказа и серийный номер;
- технические характеристики;
- сведения о сертификации.

Сравните данные, указанные на заводской табличке, с условиями заказа.

4.3 Хранение и транспортировка

4.3.1 Условия хранения

- Используйте оригинальную упаковку
- Храните измерительный прибор в чистом сухом помещении. Примите меры по защите от ударных повреждений

Диапазон температуры хранения

См. техническое описание.

4.3.2 Транспортировка изделия до точки измерения

⚠ ОСТОРОЖНО

Неправильная транспортировка!

Корпус и диафрагма могут быть повреждены, существует опасность несчастного случая!

- ▶ Транспортировать измерительный прибор до точки измерения следует в оригинальной упаковке.

⚠ ОСТОРОЖНО

Неправильная транспортировка!

Капиллярные трубки могут быть повреждены, существует риск получения травмы!

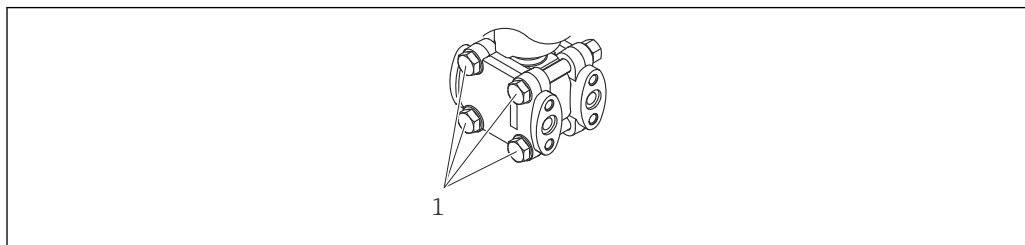
- ▶ Не беритесь за капиллярные трубки при переноске разделительных диафрагм.

5 Монтаж

УВЕДОМЛЕНИЕ

При ненадлежащем обращении прибор может быть поврежден!

- ▶ Выворачивание винтов, обозначенных номером позиции (1), недопустимо ни при каких обстоятельствах и приводит к отмене гарантии.



A0025336

5.1 Требования, предъявляемые к монтажу

5.1.1 Общие инструкции

- Не прикасайтесь к мембране (например, для очистки) твердыми и/или заостренными предметами.
- Снимайте защиту с мембраны непосредственно перед монтажом прибора.

В обязательном порядке плотно затягивайте крышку корпуса и кабельные вводы.

1. Затяните контргайки кабельных вводов.
2. Затяните соединительную гайку.

5.1.2 Инструкции по монтажу

- Чтобы обеспечить оптимальную читаемость локального дисплея, отрегулируйте положение корпуса и локального дисплея.
- Компания Endress+Hauser выпускает монтажный кронштейн для закрепления прибора на трубе или на стене.
- Если на технологической мембране предполагается скопление налипаний или засорение, используйте промывочные кольца для фланцев, фланцевых уплотнений и тороидальных уплотнений.
 - Промывочное кольцо зажимается между присоединением к процессу и фланцем, фланцевым уплотнением или тороидальным уплотнением.
 - Налипания материала перед технологической мембраной можно смывать через два боковых промывочных отверстия; эти же отверстия используются для вентиляции напорной камеры.
- При измерении в технологической среде, содержащей твердые частицы (например, в загрязненной жидкости), может быть полезной установка сепараторов и сливных клапанов для улавливания и удаления осадка.
- Использование вентильного блока позволяет легко вводить прибор в эксплуатацию, монтировать его и обслуживать без прерывания технологического процесса.
- При монтаже прибора, осуществлении электрического подключения и во время эксплуатации необходимо предотвращать проникновение влаги в корпус.
- Кабели и заглушки следует по возможности направлять вниз, чтобы не допустить проникновение влаги (например, дождевой воды или конденсата) внутрь прибора.

5.1.3 Руководство по монтажу для приборов с разделительными диафрагмами

УВЕДОМЛЕНИЕ

Неадекватное обращение!

Повреждение прибора!

- ▶ Разделительная диафрагма и преобразователь давления образуют закрытую откалиброванную систему, которая наполнена заполняющей жидкостью для разделительной диафрагмы. Ни в коем случае не открывайте отверстия, предназначенные для заправки заполняющей жидкости.
- ▶ Необходимо предусмотреть снятие натяжения, чтобы предотвратить перегиб капиллярной трубки (радиус изгиба ≥ 100 мм (3,94 дюйм)).
- ▶ Не беритесь за капиллярные трубки при переноске разделительных диафрагм.
- ▶ Соблюдайте ограничения, предусмотренные в отношении применения заполняющей жидкости.

Общие сведения

Если используются приборы с разделительными диафрагмами и капиллярными трубками, то при выборе измерительной ячейки необходимо учитывать смещение нулевой точки, вызываемое гидростатическим давлением столба заполняющей жидкости в капиллярных трубках. При необходимости выполните регулировку положения. Если выбрать измерительную ячейку с небольшим диапазоном измерения, то регулировка положения (коррекция для компенсации смещения нулевой точки, вызванного ориентацией столба заполняющей жидкости) может привести к выходу системы за пределы допустимого диапазона для измерительной ячейки.

При монтаже приборов с капиллярными трубками следует использовать пригодный для этой цели кронштейн (монтажный кронштейн).

При монтаже необходимо предусмотреть снятие натяжения капиллярных трубок, чтобы предотвратить перегиб капиллярной трубки (радиус изгиба капиллярной трубки ≥ 100 мм (3,94 дюйм)).

Следует обеспечить отсутствие вибрации капиллярной трубки (во избежание нежелательных колебаний давления).

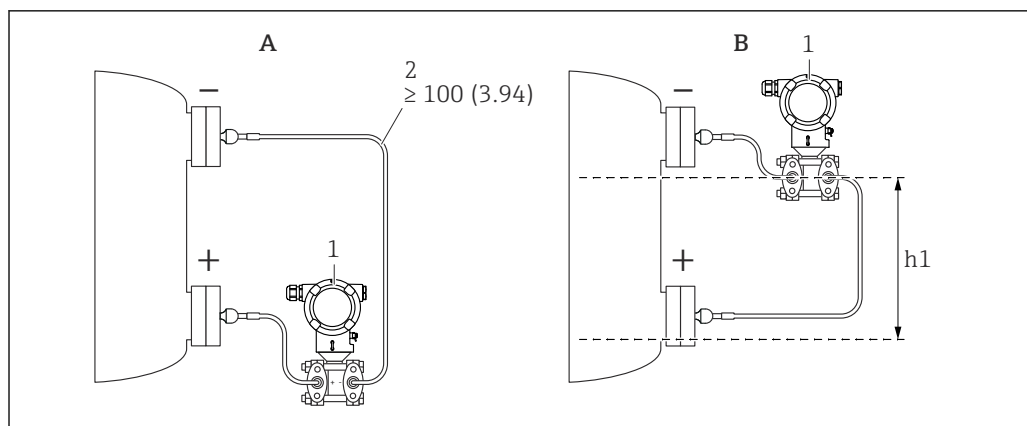
Не устанавливайте капиллярные трубки вблизи трубопроводов отопления или охлаждения и защищайте их от прямых солнечных лучей.

Более подробные инструкции по монтажу приведены в программном средстве Applicator ([Sizing Diaphragm Seal](#)).

Эксплуатация в условиях вакуума

В условиях вакуума следует устанавливать преобразователь давления ниже разделительной диафрагмы. За счет этого устраняется дополнительная вакуумная нагрузка на разделительную диафрагму, вызванная наличием заполняющего масла в капиллярной трубке.

Если преобразователь давления установлен выше разделительной диафрагмы, то запрещается превышать максимально допустимый перепад высоты h_1 . Перепад высоты h_1 указан в программе Applicator ([Sizing Diaphragm Seal](#)).



A0038720

Единица измерения мм (дюйм)

A Рекомендуемый вариант монтажа при эксплуатации в условиях вакуума

B Монтаж выше нижней разделительной диафрагмы

h1 Перепад высоты (указан в программе Applicator (Sizing Diaphragm Seal))

1 Прибор

2 Радиус изгиба ≥ 100 мм (3,94 дюйм). Необходимо предусмотреть снятие натяжения, чтобы предотвратить перегиб капиллярной трубки

Максимально допустимый перепад высоты зависит от плотности заполняющей жидкости и самого низкого абсолютного давления, которому может быть подвергнута разделительная диафрагма (при пустом резервуаре).

Информация об очистке

Компания Endress+Hauser выпускает промывочные кольца. Эти аксессуары позволяют очищать мембрану, не снимая преобразователь с технологического оборудования.



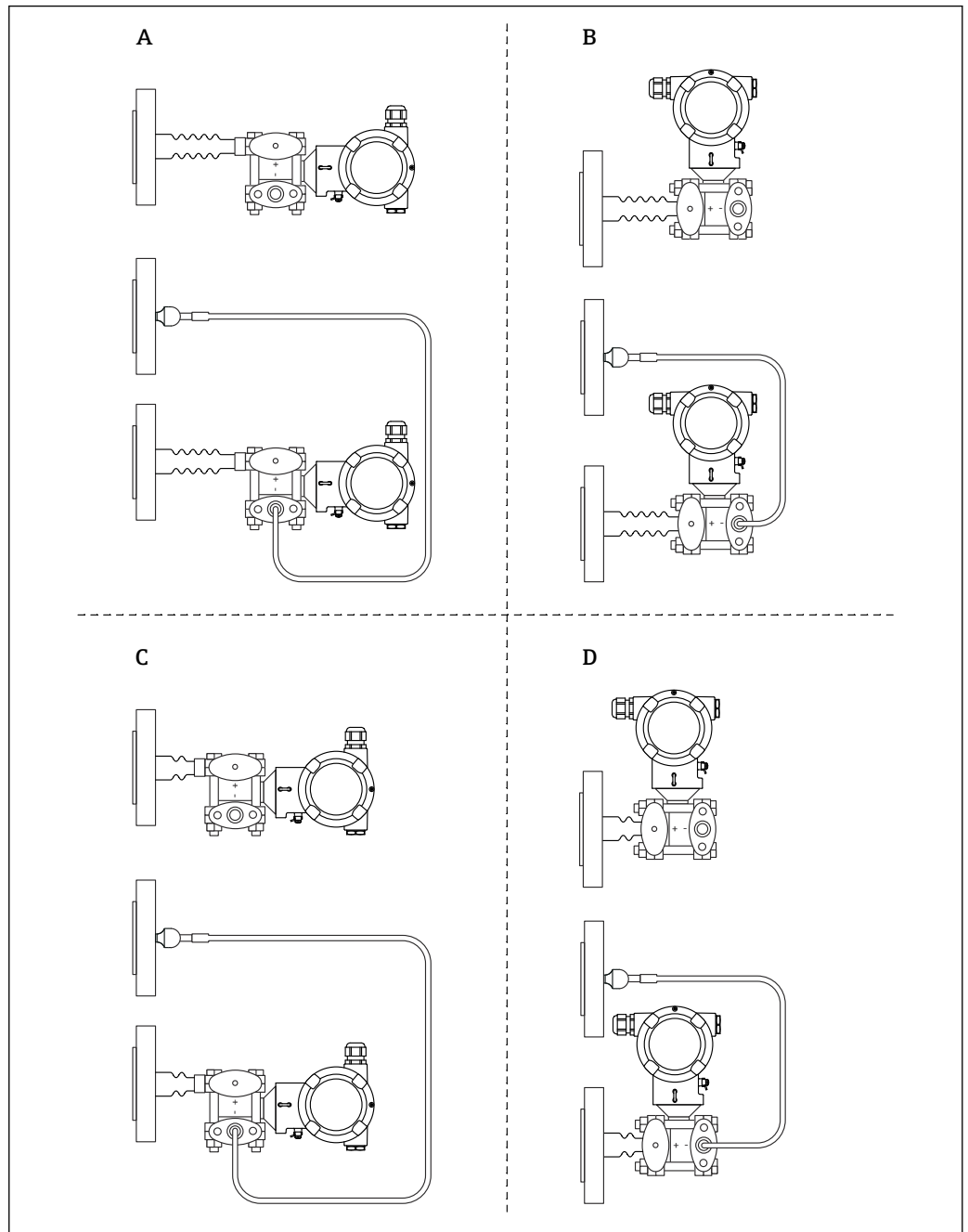
Для получения более подробных сведений обращайтесь в торговую организацию компании Endress+Hauser.

5.1.4 Монтаж напорного трубопровода

- Рекомендации по прокладыванию напорных трубопроводов см. в стандарте DIN 19210 «Напорные трубопроводы для расходомеров, работающих по принципу измерения перепада давления» или в соответствующих национальных или международных стандартах
- При прокладывании напорного трубопровода снаружи помещений следует обеспечить наличие необходимых средств защиты от замерзания, например системы обогрева труб
- Устанавливайте напорный трубопровод с равномерным уклоном не менее 10 %

5.1.5 Ориентация

Разделительная диафрагма с одной стороны или с обеих сторон, с температурным изолятором

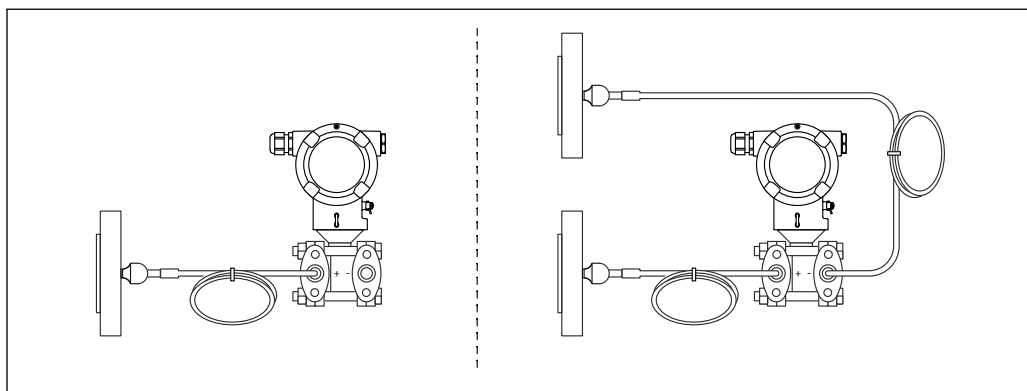


A0038658

- A Конструкция стороны ВД: горизонтально расположенный преобразователь, длинный температурный изолятор
- B Конструкция стороны ВД: вертикально расположенный преобразователь, длинный температурный изолятор
- C Конструкция стороны ВД: горизонтально расположенный преобразователь, короткий температурный изолятор
- D Конструкция стороны ВД: вертикально расположенный преобразователь, короткий температурный изолятор

Разделительная диафрагма с одной стороны или с обеих сторон, с капиллярными трубками

В условиях вакуума следует устанавливать преобразователь давления ниже нижней разделительной диафрагмы.



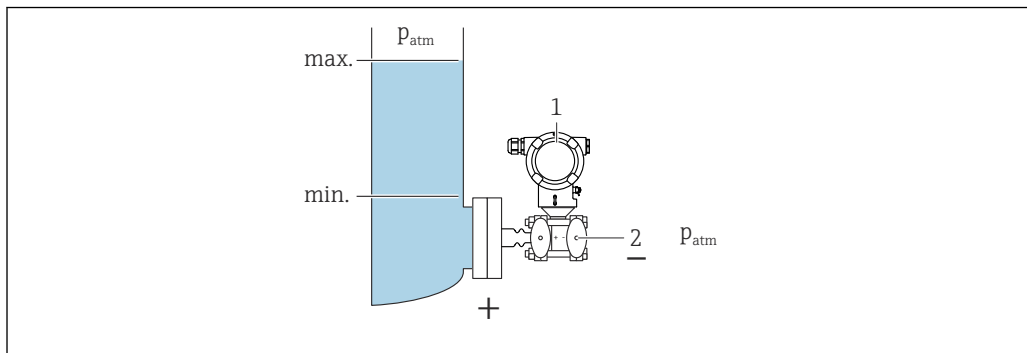
A0039528

 Используйте ресурс «[Sizing Diaphragm Seal](#)» для проверки монтажа.

5.2 Монтаж прибора

5.2.1 Измерение уровня

Измерение уровня в открытом сосуде (разделительная диафрагма с температурным разделителем с одной стороны)

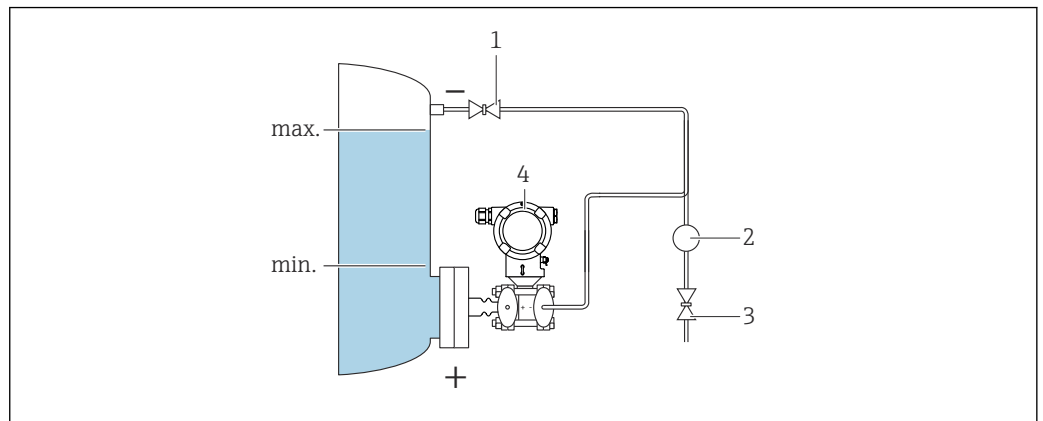


A0038702

- 1 Прибор
- 2 Сторона менее высокого давления сообщается с атмосферой

- Устанавливайте прибор непосредственно на резервуар.
- Сторона менее высокого давления сообщается с атмосферой.

Измерение уровня в закрытом сосуде (разделительная диафрагма с разделителем температуры с одной стороны)

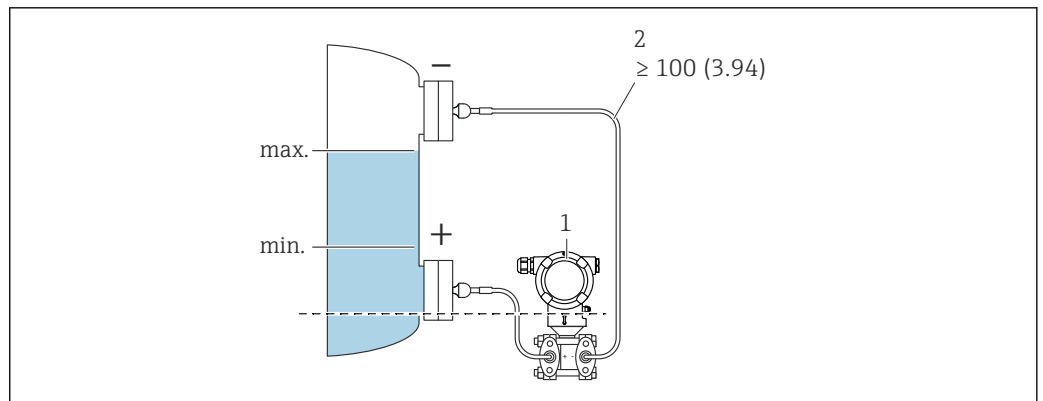


A0038703

- 1 Отсечной клапан
- 2 Сепаратор
- 3 Сливной клапан
- 4 Прибор

- Устанавливайте прибор непосредственно на резервуар.
- Обязательно подсоединяйте трубку со стороны низкого давления выше максимально возможного уровня.

Измерение уровня в закрытом сосуде (разделительная диафрагма с капиллярной трубкой с одной стороны или с обеих сторон)



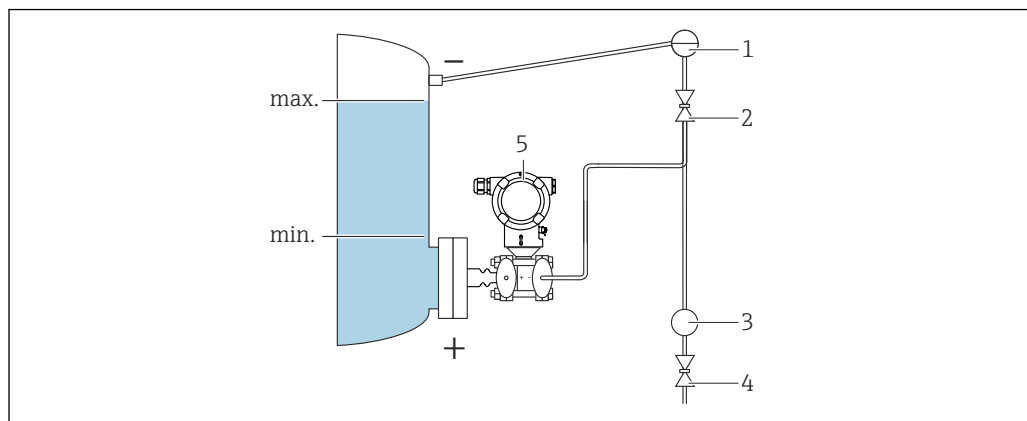
A0038703

- 1 Прибор
- 2 Необходимо предусмотреть снятие натяжения, чтобы предотвратить перегиб капиллярной трубки (радиус изгиба ≥ 100 мм (3,94 дюйм)).

Устанавливайте прибор ниже нижней разделительной диафрагмы.

Измерение уровня возможно только между верхним краем нижней разделительной диафрагмы и нижним краем верхней разделительной диафрагмы.

Измерение уровня в закрытом сосуде с прослойкой паров над жидкостью (разделительная диафрагма с разделителем температуры с одной стороны).



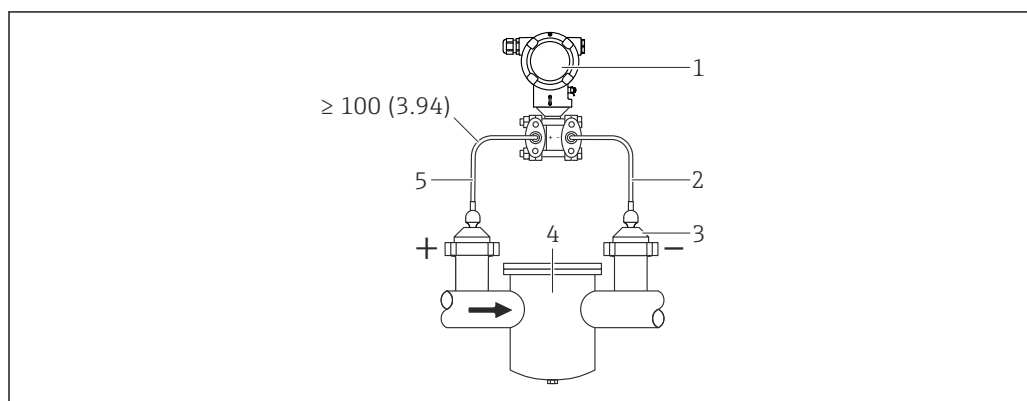
A0038707

- 1 Конденсатосборник
- 2 Отсечной клапан
- 3 Сепаратор
- 4 Сливной клапан
- 5 Прибор

- Устанавливайте прибор непосредственно на резервуар.
- Обязательно подсоединяйте трубку со стороны низкого давления выше максимально возможного уровня.
- Конденсатосборник обеспечивает постоянное давление со стороны низкого давления.
- При измерении в технологической среде, содержащей твердые частицы, например в загрязненной жидкости, может понадобиться установка сепараторов и сливных клапанов для улавливания и удаления осадка.

5.2.2 Измерение дифференциального давления

Измерение дифференциального давления газов, паров и жидкостей, разделительная диафрагма с капиллярной трубкой с одной стороны или с обеих сторон



A0038710

- 1 Прибор
- 2 Капиллярная трубка
- 3 Разделительная диафрагма
- 4 Например, фильтр
- 5 Необходимо предусмотреть снятие натяжения, чтобы предотвратить перегиб капиллярной трубки (радиус изгиба ≥ 100 мм (3,94 дюйм)).

- Устанавливайте разделительные диафрагмы с капиллярными трубками на трубопроводы сверху или сбоку.
- При эксплуатации в условиях вакуума устанавливайте прибор ниже точки измерения.

5.2.3 Работа в кислородной (газовой) среде

Кислород и другие газы могут вступать во взрывную реакцию с маслами, смазками и пластмассами. Необходимо предпринять следующие меры предосторожности:

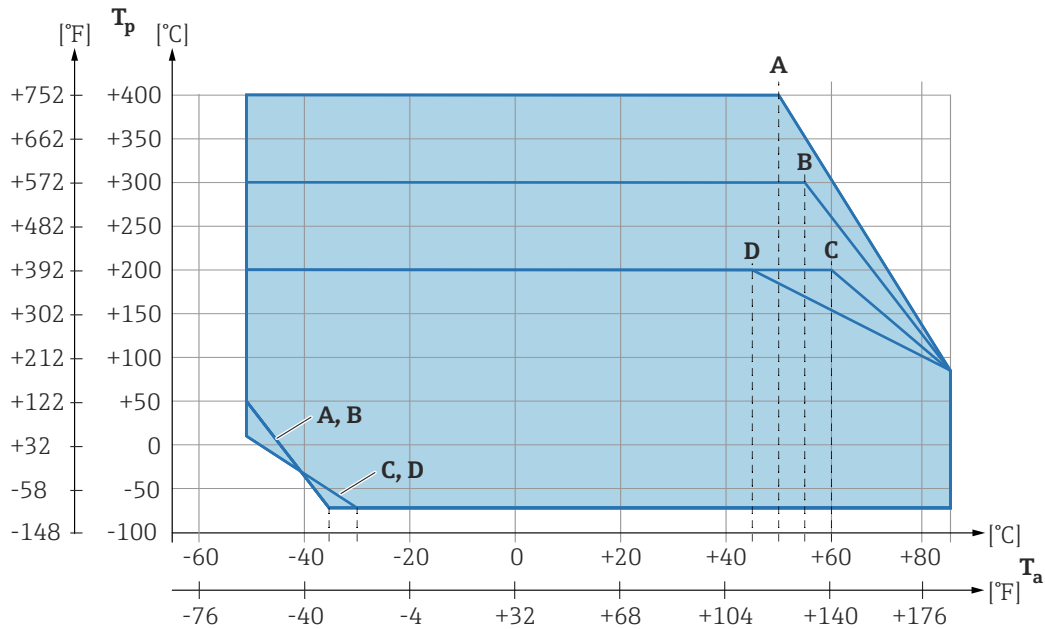
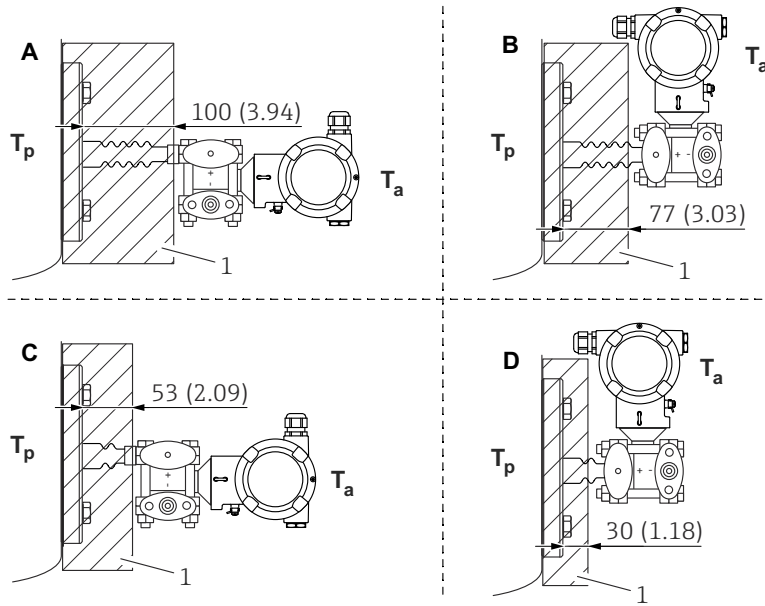
- Все компоненты системы, например приборы, должны быть очищены согласно национальным требованиям.
- В зависимости от используемых материалов, при выполнении измерений в кислородной среде запрещается превышать определенные значения максимально допустимой температуры и максимально допустимого давления.

Очистка прибора (не аксессуаров) предоставляется в качестве дополнительной услуги.

- $P_{\text{макс}}$: PN фланца, макс. 80 бар (1 200 фунт/кв. дюйм)
- $T_{\text{макс}}$: 60 °C (140 °F)

5.2.4 Теплоизоляция при монтаже с разделителем температуры

Прибор можно изолировать только до определенной высоты. Максимально допустимая высота изоляции относится к изоляционному материалу с проводимостью $\leq 0,04$ Вт/(м x К) и максимально допустимой температуре окружающей среды и рабочей температуре. Данные приведены для варианта «статический воздух».



A0039331

- 1 Изоляционный материал
- A Горизонтально расположенный преобразователь, длинный разделитель температуры
- B Вертикально расположенный преобразователь, длинный разделитель температуры
- C Горизонтально расположенный преобразователь, короткий разделитель температуры
- D Вертикально расположенный преобразователь, короткий разделитель температуры

Без теплоизоляции температура окружающей среды уменьшается на 5 К.

Пункт	$T_a^{1)}$	$T_p^{2)}$
A	50 °C (122 °F)	400 °C (752 °F)
	85 °C (185 °F)	85 °C (185 °F) ³⁾ , в зависимости от используемой заполняющей жидкости.
	-50 °C (-58 °F)	50 °C (122 °F)
	-35 °C (-31 °F)	-70 °C (-94 °F)
B	55 °C (131 °F)	300 °C (572 °F) ³⁾
	85 °C (185 °F)	85 °C (185 °F)

Пункт	$T_a^{1)}$	$T_p^{2)}$
	-50 °C (-58 °F)	50 °C (122 °F)
	-35 °C (-31 °F)	-70 °C (-94 °F)
C	60 °C (140 °F)	200 °C (392 °F) ³⁾
	85 °C (185 °F)	85 °C (185 °F)
	-50 °C (-58 °F)	10 °C (50 °F)
	-30 °C (-22 °F)	-70 °C (-94 °F)
D	67 °C (153 °F)	200 °C (392 °F) ³⁾
	85 °C (185 °F)	85 °C (185 °F)
	-50 °C (-58 °F)	10 °C (50 °F)
	-30 °C (-22 °F)	-70 °C (-94 °F)

- 1) Максимальная температура окружающей среды в зоне преобразователя
- 2) Максимальная рабочая температура
- 3) Рабочая температура: не более +400 °C (+752 °F)

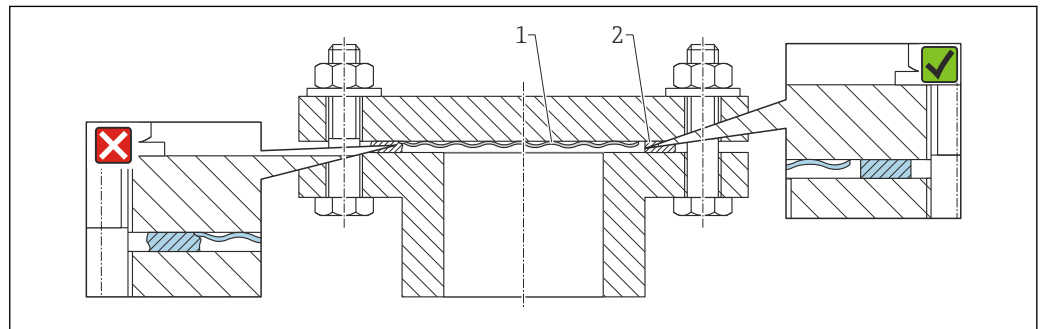
5.2.5 Уплотнение для монтажа на фланце

УВЕДОМЛЕНИЕ

Соприкосновение уплотнения с мембраной!

Недостовверные результаты измерения!

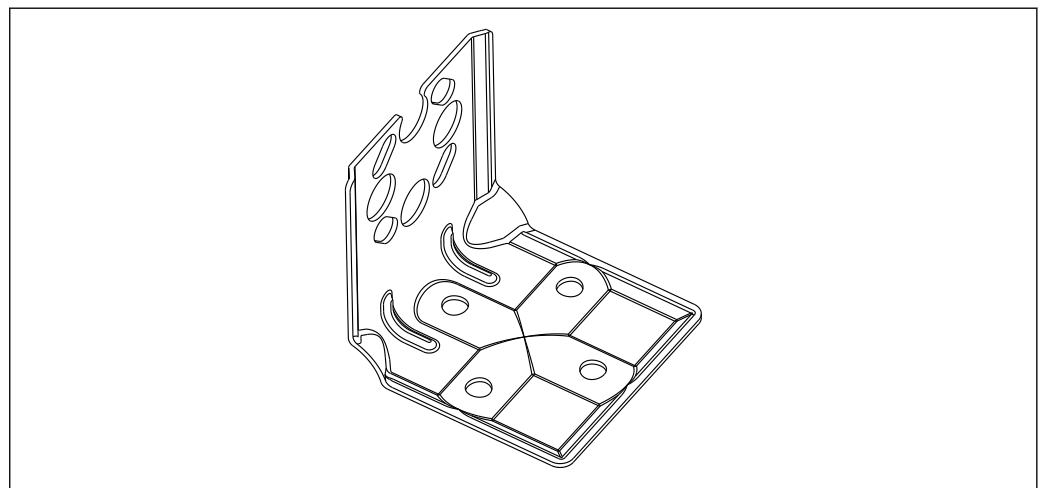
- ▶ Проследите за тем, чтобы уплотнение не соприкасалось с мембраной.



A0017743


- 1 Мембрана
- 2 Уплотнение

5.2.6 Монтаж на стене и на трубопроводе




A0031326

- Кронштейн для монтажа на стене и на трубопроводе, включая упорный кронштейн для монтажа на трубопроводе и две гайки.
- Материал винтов, используемых для крепления прибора, зависит от кода заказа.

 Технические характеристики (например, материалы изготовления и каталожные номера) см. в дополнительном документе SD01553P.

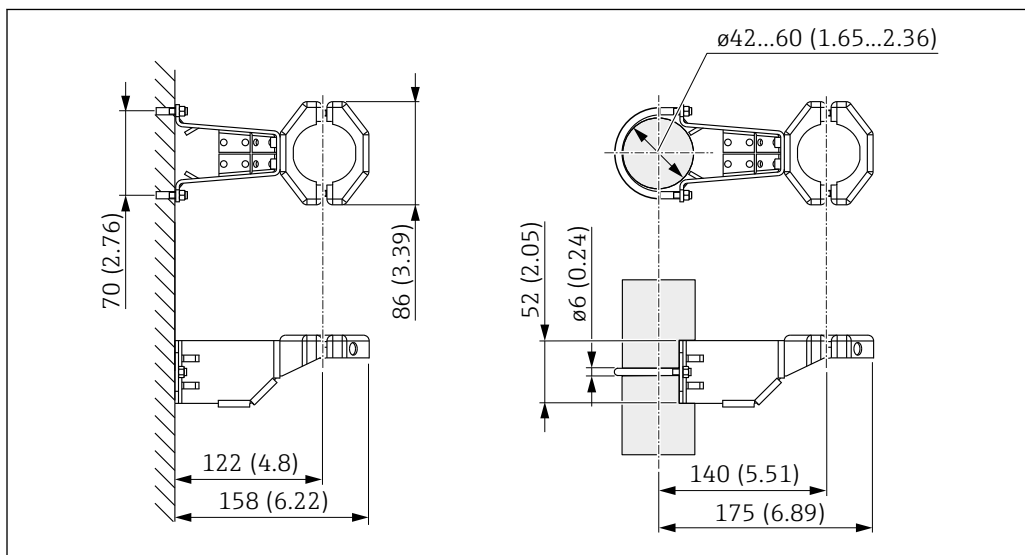
5.2.7 Монтаж на стене или трубопроводе (опционально) с помощью вентильного блока

- Монтаж прибора на отсечном устройстве, например на вентильном блоке или отсечном клапане
- Используйте прилагаемый кронштейн. Это упростит снятие прибора.

 Технические характеристики (например, материалы изготовления и каталожные номера) см. в дополнительном документе SD01553P.

5.2.8 Монтажный кронштейн для выносного корпуса


Выносной корпус можно установить на стену или трубу (диаметр трубы от 1¼ до 2 дюймов) с помощью монтажного кронштейна.



Единица измерения мм (дюйм)

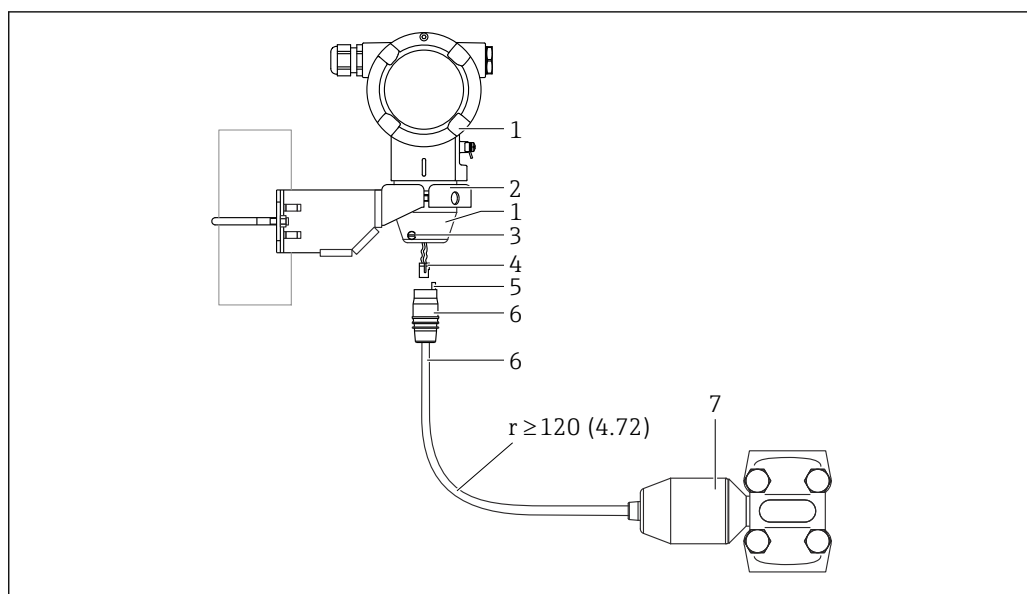
Информация о заказе

Можно заказать в качестве отдельного аксессуара, каталожный номер 71102216.

 Если оформляется заказ прибора с выносным корпусом, то монтажный кронштейн входит в комплект поставки.

При монтаже на трубопроводе следует затягивать гайки кронштейна равномерно, с моментом не менее 5 Нм (3,69 фунт сила фут).

5.2.9 Сборка и монтаж прибора с выносным корпусом



A0043809

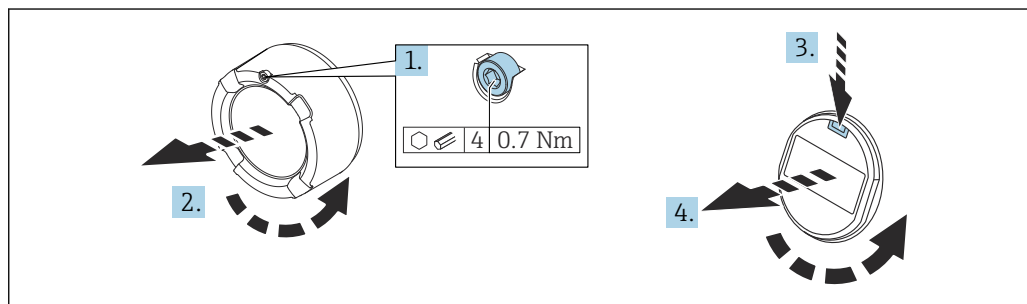
Единица измерения мм (дюйм)

- 1 Корпус монтируется с помощью переходника из комплекта поставки
- 2 Прилагается монтажный кронштейн, пригодный для монтажа прибора на стену или трубопровод (диаметром от 1 ¼ до 2 дюймов)
- 3 Стопорный винт
- 4 Разъем
- 5 Компенсация давления
- 6 Кабель со штепсельным разъемом
- 7 В исполнении с выносным корпусом измерительная ячейка поставляется с уже смонтированными присоединением к процессу и кабелем.

Сборка и монтаж

1. Подключите разъем (поз. 4) к соответствующему гнезду кабеля (поз. 6).
2. Вставьте кабель с гнездом (поз. 6) в переходник корпуса (поз. 1) до упора.
3. Затяните стопорный винт (поз. 3).
4. Закрепите корпус на стене или трубе с помощью монтажного кронштейна (поз. 2). При монтаже на трубопроводе равномерно затягивайте гайки кронштейна моментом не менее 5 Нм (3,69 фунт сила фут). Прокладывайте кабель с радиусом изгиба (r) ≥ 120 мм (4,72 дюйм).

5.2.10 Поворот дисплея



A0038224

⚠ ОСТОРОЖНО**Электропитание включено!**

Опасность поражения электрическим током и/или взрыва!

- ▶ Прежде чем вскрыть прибор, отключите сетевое напряжение.

⚠ ВНИМАНИЕ

Корпус с двумя отсеками: При открытии крышки клеммного отсека пальцы могут попасть между крышкой и фильтром компенсации давления.

- ▶ Открывайте крышку осторожно.

1. Если имеется: ослабьте винт фиксатора крышки отсека электроники с помощью шестигранного ключа.
2. Отверните крышку отсека электроники от корпуса преобразователя и проверьте уплотнение крышки.
3. Отожмите блокировочный механизм и снимите дисплей.
4. Поверните дисплей в необходимое положение: не более $4 \times 90^\circ$ в каждом направлении. Установите дисплей на отсек электронной части в требуемом положении и защелкните фиксаторы. Приверните крышку отсека электронной части обратно на корпус преобразователя. Если имеется: затяните фиксатор крышки шестигранным ключом 0,7 Нм (0,52 фунт сила фут) $\pm 0,2$ Нм (0,15 фунт сила фут).

5.2.11 Закрытие крышек корпуса**УВЕДОМЛЕНИЕ****Повреждение резьбы и крышки корпуса вследствие загрязнения!**

- ▶ Удаляйте загрязнения (например, песок) с резьбы крышки и корпуса.
- ▶ Если при закрытии крышки все же ощущается сопротивление, повторно проверьте резьбу на наличие загрязнений.

i Резьба корпуса

На резьбу отсека для электроники и клеммного отсека может быть нанесено антифрикционное покрытие.

Следующее указание относится ко всем материалам корпуса:

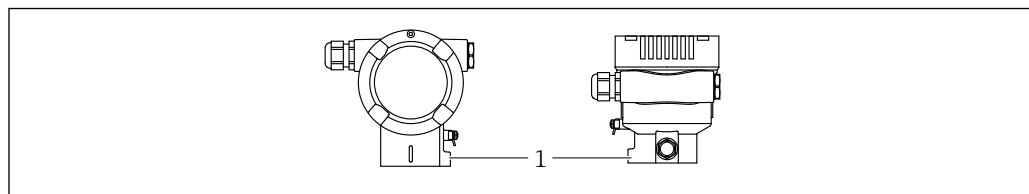
- ☒ **Не смазывайте резьбу корпуса.**

5.2.12 Поворот корпуса

Корпус можно развернуть на угол до 380° , ослабив стопорный винт.

Преимущества

- Простота монтажа благодаря оптимальному выравниванию корпуса.
- Простота доступа к прибору при эксплуатации.
- Оптимальная читаемость изображения на локальном дисплее (опциональном).



1 Стопорный винт

A0043807

УВЕДОМЛЕНИЕ**Корпус невозможно отвернуть полностью.**

- ▶ Ослабьте наружный стопорный винт не более чем на 1,5 оборота. Если винт вывернуть слишком далеко или полностью (за пределы точки входа резьбы), мелкие детали (контрдиск) могут ослабнуть и выпасть.
- ▶ Затяните крепежный винт (с шестигранным гнездом 4 мм (0,16 дюйм)) моментом не более 3,5 Нм (2,58 фунт сила фут) ± 0,3 Нм (0,22 фунт сила фут).

5.3 Проверка после монтажа

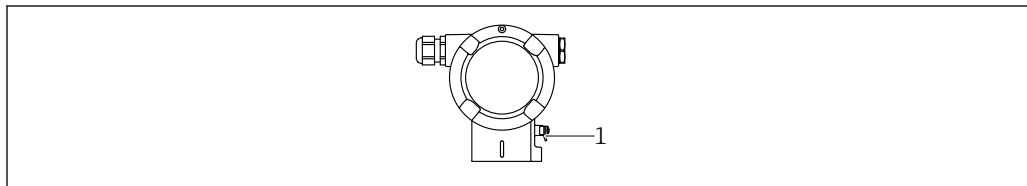
- Прибор не поврежден (внешний осмотр)?
- Идентификация и маркировка точки измерения соответствуют норме (внешний осмотр)?
- Прибор защищен от осадков и прямых солнечных лучей?
- Крепежные винты и фиксатор крышки плотно затянуты?
- Измерительный прибор соответствует техническим условиям точки измерения?
Примеры приведены ниже.
 - Рабочая температура
 - Рабочее давление
 - Температура окружающей среды
 - Диапазон измерения

6 Электрическое подключение

6.1 Требования, предъявляемые к подключению

6.1.1 Выравнивание потенциалов

Защитное заземление на приборе подключать запрещено. При необходимости линия выравнивания потенциалов может быть подключена к внешней клемме заземления прибора до его подключения.



A0045412

1 Клемма заземления для подключения линии выравнивания потенциалов

⚠ ОСТОРОЖНО

Опасность взрыва!

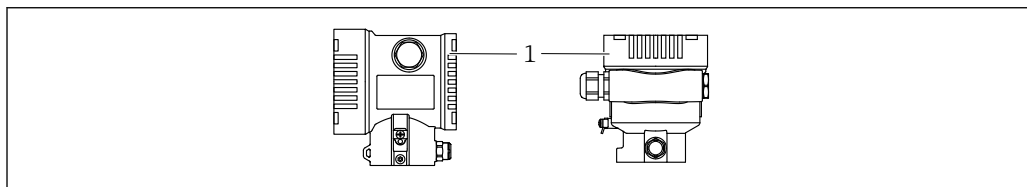
- ▶ Указания по технике безопасности при использовании прибора во взрывоопасных зонах приведены в отдельной документации.



Для обеспечения оптимальной электромагнитной совместимости выполните следующие условия.

- Длина линии согласования потенциалов должна быть минимально возможной.
- Площадь поперечного сечения должна быть не менее 2,5 мм² (14 AWG).

6.2 Подключение прибора



A0043806

1 Крышка клеммного отсека



Резьба корпуса

На резьбу отсека для электроники и клеммного отсека может быть нанесено антифрикционное покрытие.

Следующее указание относится ко всем материалам корпуса:

- ☒ Не смазывайте резьбу корпуса.

6.2.1 Напряжение питания

Класс производительности APL A (9,6 до 15 В пост. тока 540 мВт)



Блок питания должен иметь сертификат безопасности (например PELV, SELV, класс 2) и соответствовать определенным спецификациям протокола.

6.2.2 Клеммы

- Сетевое напряжение и внутренняя клемма заземления:
0,5 до 2,5 мм² (20 до 14 AWG)
- Наружная клемма заземления: 0,5 до 4 мм² (20 до 12 AWG)

6.2.3 Спецификация кабеля

- Защитное заземление или заземление кабельного экрана: номинальная площадь поперечного сечения > 1 мм² (17 AWG).
Номинальная площадь поперечного сечения от 0,5 мм² (20 AWG) до 2,5 мм² (13 AWG).
- Наружный диаметр кабеля: Ø5 до 12 мм (0,2 до 0,47 дюйм), зависит от используемого кабельного уплотнения (см. техническое описание).

PROFINET с Ethernet-APL

Стандартным типом кабеля для сегментов APL является кабель цифровой шины типа A, MAU типа 1 и 3 (указан в стандарте МЭК 61158-2). Этот кабель соответствует требованиям обеспечения искробезопасности при эксплуатации согласно стандарту МЭК TS 60079-47, а также может использоваться в условиях, не требующих обеспечения искробезопасности.

Тип кабеля	A
Емкость кабеля	45 до 200 nF/km
Сопротивление контура	15 до 150 Ом/км
Индуктивность кабеля	0,4 до 1 мГн/км

Более подробные сведения представлены в руководстве по проектированию систем Ethernet-APL (<https://www.ethernet-apl.org>).

6.2.4 Защита от перенапряжения

Приборы без дополнительной защиты от перенапряжения

Оборудование, поставляемое компанией Endress+Hauser, соответствует требованиям производственного стандарта МЭК/DIN EN 61326-1 (таблица 2, «Промышленное оборудование»).

В зависимости от типа порта (источник питания переменного тока, источник питания постоянного тока, порт ввода/вывода) применяются различные уровни испытаний в соответствии со стандартом МЭК/DIN EN 61326-1 в отношении переходных перенапряжений (скачков напряжения) (МЭК/DIN EN 61000-4-5 Surge). Испытательный уровень на портах питания постоянного тока и портах ввода/вывода составляет 1000 В между фазой и заземлением.

Приборы с дополнительной защитой от перенапряжения

- Напряжение искрового пробоя: не менее 400 В пост. тока.
- Испытание выполнено согласно стандарту МЭК/DIN EN 60079-14, подпункт 12.3 (МЭК/DIN EN 60060-1, глава 7).
- Номинальный ток разряда: 10 кА.

Категория перенапряжения

Категория перенапряжения II

6.2.5 Подключение проводов

⚠ ОСТОРОЖНО

Может быть подключено сетевое напряжение!

Опасность поражения электрическим током и/или взрыва!

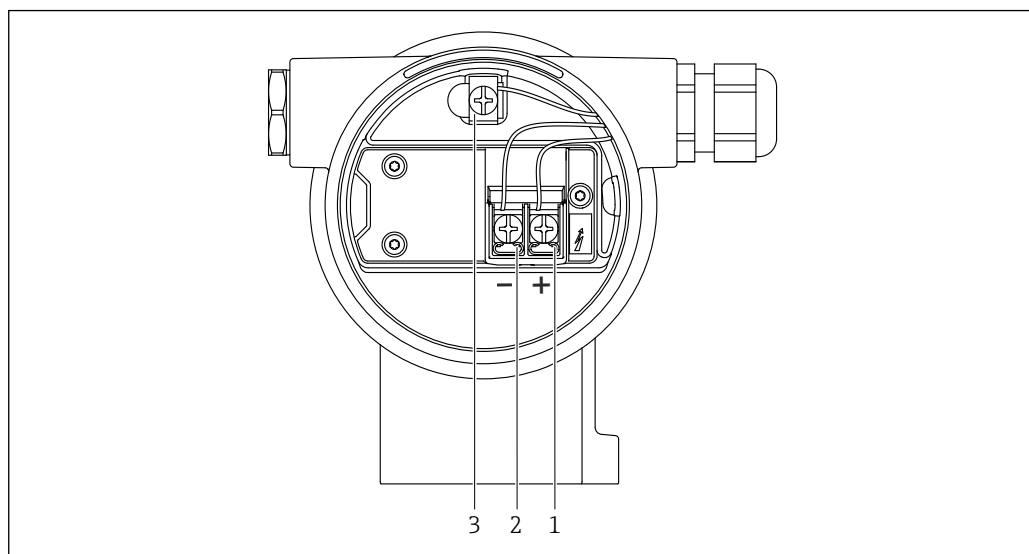
- ▶ Если прибор используется во взрывоопасной зоне, необходимо обеспечить его соответствие национальным стандартам и требованиям, которые приведены в документации по технике безопасности (XA). Используйте предписанное к применению кабельное уплотнение.
- ▶ Сетевое напряжение должно соответствовать техническим требованиям, указанным на заводской табличке.
- ▶ Подключение прибора выполняется при отключенном сетевом напряжении.
- ▶ При необходимости линия выравнивания потенциалов может быть подключена к внешней клемме заземления преобразователя до подключения прибора.
- ▶ Для прибора должен быть предусмотрен автоматический выключатель в соответствии со стандартом МЭК/EN 61010.
- ▶ Кабели должны быть надлежащим образом изолированы с учетом сетевого напряжения и категории перенапряжения.
- ▶ Соединительные кабели должны обеспечивать достаточную температурную стабильность с учетом температуры окружающей среды.
- ▶ Эксплуатируйте прибор только с закрытыми крышками.
- ▶ В систему встроены защитные схемы для защиты от обратной полярности, влияния высокочастотных помех и скачков напряжения.

Подключите прибор в следующем порядке:

1. Высвободите фиксатор крышки (при наличии).
2. Отверните крышку.
3. Пропустите кабели сквозь кабельные уплотнения или кабельные вводы.
4. Подключите кабели.
5. Затяните кабельные уплотнения или кабельные вводы, чтобы загерметизировать их. Затяните контргайку кабельного ввода на корпусе. Гайку кабельного ввода M20 следует затягивать с помощью гаечного ключа типоразмера 24/25 мм моментом 8 Нм (5,9 фунт сила фут).
6. Плотно заверните крышку клеммного отсека.
7. Если имеется: затяните фиксатор крышки шестигранным ключом 0,7 Нм (0,52 фунт сила фут)±0,2 Нм (0,15 фунт сила фут).

6.2.6 Назначение клемм

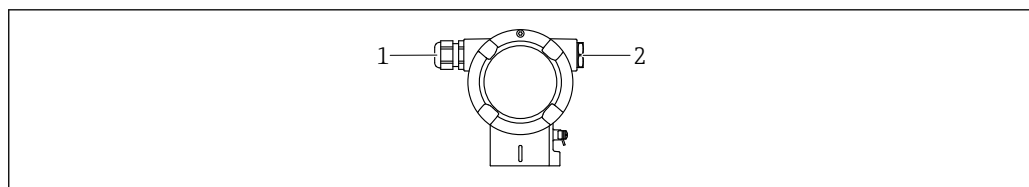
Корпус с двумя отсеками



2 Клеммы подключения и клемма заземления в отсеке подключения

- 1 Положительная клемма
- 2 Отрицательная клемма
- 3 Внутренняя клемма заземления

6.2.7 Кабельные вводы



- 1 Кабельный ввод
- 2 Заглушка

Тип кабельного ввода зависит от заказанного исполнения прибора.

i Обязательно направляйте соединительные кабели вниз, чтобы влага не проникала в клеммный отсек.

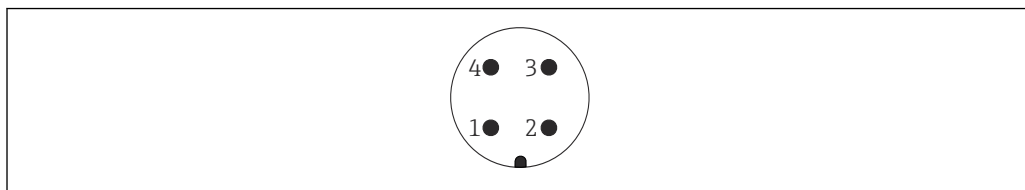
При необходимости сформируйте провисающую петлю для отвода влаги или используйте защитный козырек от непогоды.

6.2.8 Разъемы, предусмотренные для прибора

i Если прибор оснащен разъемом, то вскрывать корпус для подключения не требуется.

Используйте прилагаемые уплотнения, чтобы предотвратить проникновение влаги внутрь прибора.

Приборы с разъемом M12



A0011175

- 1 Сигнал APL (-)
- 2 Сигнал APL (+)
- 3 Экранирование
- 4 Нет назначения

6.3 Обеспечение требуемой степени защиты

6.3.1 Кабельные вводы

- Кабельное уплотнение M20, пластмасса, IP66/68, тип 4X/6P
- Кабельное уплотнение M20, никелированная латунь, IP66/68, тип 4X/6P
- Кабельное уплотнение M20, 316L, IP66/68, тип 4X/6P
- Резьба M20, IP66/68, тип 4X/6P
- Резьба G 1/2, IP66/68, тип 4X/6P
 - Если выбрана резьба G 1/2, то прибор поставляется со стандартной резьбой M20 и переходником на резьбу G 1/2 (см. прилагаемую документацию)
- Резьба NPT 1/2, IP66/68, тип 4X/6P
- Заглушка для защиты при транспортировке: IP22, тип 2
- Разъем M12
 - Если корпус закрыт, а соединительный кабель подключен: IP66/67, NEMA тип 4X
 - Если корпус открыт или соединительный кабель не подключен: IP20, NEMA тип 1

УВЕДОМЛЕНИЕ

Разъемы M12 и HAN7D: ненадлежащий монтаж может привести к аннулированию класса защиты IP!

- ▶ Степень защиты относится только к такому состоянию, при котором соединительный кабель подключен, а уплотнение плотно затянуто.
- ▶ Степень защиты действует только в том случае, если соединительный кабель соответствует классу защиты IP67 NEMA, тип 4X.
- ▶ Классы защиты IP действуют только при наличии защитной заглушки или подсоединенного кабеля.

6.4 Проверка после подключения

После подключения проводов прибора следует выполнить следующие проверки.

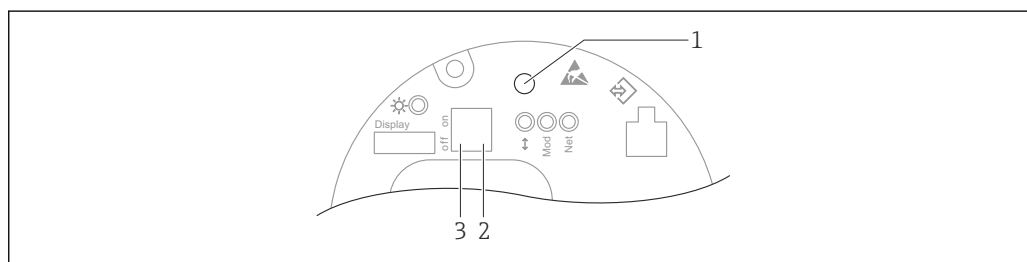
- Линия выравнивания потенциалов подключена?
- Назначение клемм соответствует требованиям?
- Герметичны ли кабельные уплотнения и заглушки?
- Разъемы цифровой шины должным образом закреплены?
- Крышки завернуты должным образом?

7 Опции управления

7.1 Обзор опций управления

- Управление с помощью кнопок управления и DIP-переключателей на электронной вставке
- Управление с помощью сенсорных кнопок управления на дисплее прибора (опционально)
- Управление с помощью беспроводной технологии Bluetooth® (с опциональным Bluetooth-дисплеем прибора) посредством приложения SmartBlue или ПО FieldXpert, DeviceCare
- Управление посредством веб-сервера
- PROFINET: управление с помощью ПО Fieldcare, DeviceCare, хостов FDI (например, PDM)

7.2 Кнопки управления и DIP-переключатели на электронной вставке



A0046061

- 1 Кнопка управления для регулировки положения (коррекции нулевой точки) и сброса параметров прибора
- 2 DIP-переключатель для настройки служебного IP-адреса
- 3 DIP-переключатель для блокирования и разблокирования прибора

i Настройки, выполненные с помощью DIP-переключателей, приоритетны по сравнению с другими методами управления (например, с помощью ПО FieldCare/DeviceCare).

7.3 Структура и функции меню управления

Различия между структурами меню управления локального дисплея и управляющих программ Endress+Hauser FieldCare или DeviceCare можно суммировать следующим образом:

Локальный дисплей пригоден для настройки в простых условиях применения.

В более сложных условиях применения настройку можно выполнить с помощью программного обеспечения Endress+Hauser FieldCare или DeviceCare, а также интерфейса Bluetooth, приложения SmartBlue и дисплея прибора.

В более сложных условиях применения настройка возможна с помощью веб-сервера.

Различные программные «мастера» (ассистенты) упрощают ввод приборов в эксплуатацию в различных областях применения. Пользователь получает рекомендации на различных этапах настройки.

7.3.1 Уровни доступа и соответствующая авторизация

Если для прибора задан определенный код доступа, то для пользователей двух уровней доступа **Оператор** и **Техническое обслуживание** (конфигурация заказа)

предусмотрены разные варианты доступа к параметрам для записи. Этот код доступа защищает настройку прибора от несанкционированного доступа.


При вводе недействительного кода доступа пользователь остается на уровне доступа опция **Оператор**.

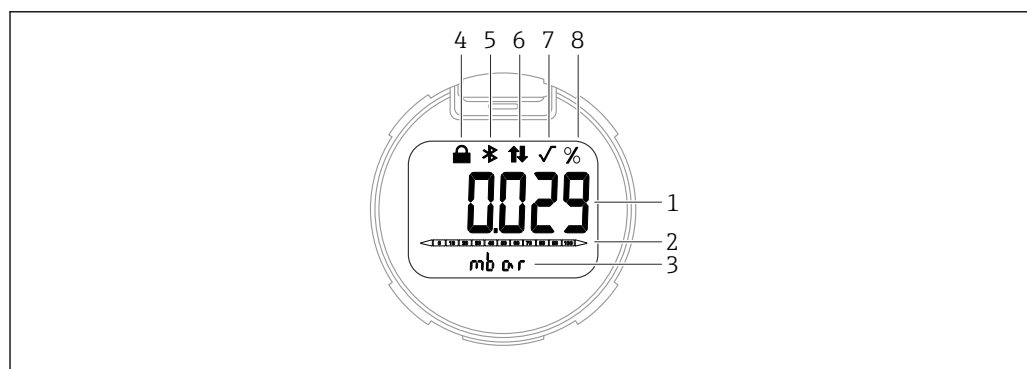
7.4 локального дисплея

7.4.1 Дисплей прибора (опционально)

Функции:

- Индикация измеренных значений, сообщений о неисправностях и уведомлений
- При обнаружении ошибки цвет подсветки дисплея меняется с зеленого на красный
- Чтобы упростить управление, дисплей можно снять с прибора
- В корпусе L-образной формы с двумя отсеками дисплей прибора вставляется в обе части корпуса (верхнюю и боковую).

 Дисплей прибора можно заказать с дополнительным модулем для связи по беспроводной технологии Bluetooth®.

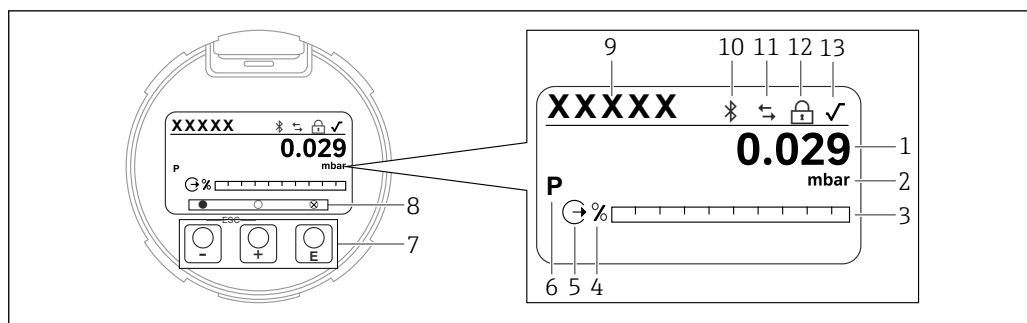


A0047143

 3 Сегментный дисплей

- 1 Измеренное значение (до 5 цифр)
- 2 Гистограмма, (не для PROFINET с Ethernet-APL)
- 3 Единица измерения измеренного значения
- 4 Заблокировано (символ появляется, когда прибор заблокирован)
- 5 Bluetooth (символ мигает, если активно соединение Bluetooth)
- 6 активна связь по PROFINET
- 7 Не имеет функции в случае использования PROFINET с Ethernet-APL
- 8 Выход измеренного значения в %

Примеры графиков приведены ниже. Отображение зависит от настроек дисплея.



A0047141

4 Графический дисплей с оптическими кнопками управления.

- 1 Измеренное значение (до 12 цифр)
- 2 Единица измерения измеренного значения
- 3 Гистограмма, (не для PROFINET с Ethernet-APL)
- 4 Единица измерения гистограммы
- 5 Символ токового выхода
- 6 Символ отображаемого измеренного значения (например, p = давление)
- 7 Оптические кнопки управления
- 8 Символы обратной связи для кнопок. Возможны различные символы на дисплее: круг (не заполнен) = кнопка нажата кратковременно; круг (заполнен) = кнопка нажата дольше; круг (с X) = невозможность работы из-за соединения Bluetooth
- 9 Обозначение прибора
- 10 Bluetooth (символ мигает, если активно соединение Bluetooth)
- 11 активна связь по PROFINET
- 12 Заблокировано (символ появляется, когда прибор заблокирован)
- 13 Символ извлечения квадратного корня

- кнопка управления
 - Переход вниз по списку выбора
 - Редактирование числовых значений или символов в пределах функции
- кнопка управления
 - Переход вверх по списку выбора
 - Редактирование числовых значений или символов в пределах функции
- кнопка управления
 - Подтверждение ввода
 - Переход к следующему пункту
 - Выбор пункта меню и активация режима редактирования
 - Блокирование/разблокирование работы дисплея
 - Нажмите и удерживайте кнопку , чтобы просмотреть краткое описание выбранного параметра (если оно есть)
- Кнопка и кнопка (функция ESC)
 - Выход из режима редактирования параметра без сохранения измененного значения
 - Меню на уровне выбора: одновременное нажатие кнопок позволяет вернуться на один уровень выше в меню
 - Чтобы вернуться на более высокий уровень меню, нажмите кнопки одновременно и удерживайте их

7.4.2 Управление через беспроводную технологию Bluetooth® (опционально)

Необходимое условие

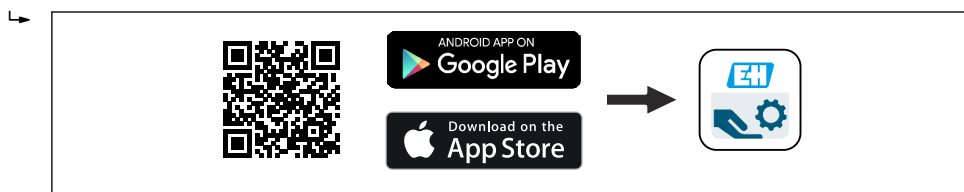
- Наличие прибора с дисплеем Bluetooth
- Смартфон или планшет с приложением разработки Endress+Hauser SmartBlue или ПК с DeviceCare от версии 1.07.00 или FieldXpert SMT70

Соединение имеет диапазон до 25 м (82 фут). Диапазон может варьироваться в зависимости от условий окружающей обстановки, таких как крепления, стены или потолки.

i Кнопки управления на дисплее блокируются при подключении к прибору через интерфейс Bluetooth.

Приложение SmartBlue

1. Отсканируйте QR-код или введите строку SmartBlue в поле поиска в App Store или Google Play.



A0039186

2. Запустите приложение SmartBlue.
3. Выберите прибор в отображаемом списке активных устройств.
4. Войдите в систему
 - ↳ Введите имя пользователя: admin
 - Пароль: серийный номер прибора.
5. Смените пароль после первого входа!

Предварительные условия

Требования, предъявляемые к системе

Приложение SmartBlue доступно для загрузки на смартфоны и планшеты. Информацию о совместимости приложения SmartBlue с мобильными конечными приборами см. в «App Store (Apple)» или «Google Play Store».

Исходный пароль

При первоначальном установлении соединения в качестве пароля используется серийный номер прибора.

7.5 Доступ к меню управления посредством веб-браузера

7.5.1 Совокупность функций

Эксплуатацию и настройку прибора можно осуществлять с помощью веб-браузера благодаря наличию встроенного веб-сервера. Структура меню управления аналогична структуре меню локального дисплея. Помимо измеряемых значений отображается информация о состоянии прибора, что позволяет отслеживать его состояние. Кроме того, доступно управление данными прибора и настройка сетевых параметров.

7.5.2 Предварительные условия

Программное обеспечение ПК

Рекомендуемые операционные системы

- Microsoft Windows 7 или новее.
- Мобильные операционные системы:
 - iOS
 - Android

 Поддерживается Microsoft Windows XP.

Поддерживаемые веб-браузеры

- Microsoft Internet Explorer 8 или новее
- Microsoft Edge
- Mozilla Firefox
- Google Chrome
- Safari

Настройки ПК

Права пользователя


Для настройки параметров TCP/IP и прокси-сервера (для изменения IP-адреса, маски подсети и пр.) необходимы соответствующие права пользователя (напр., права администратора).

Настройка прокси-сервера в параметрах веб-браузера

Параметр веб-браузера *Использовать прокси-сервер для локальной сети* должен быть **отключен**.

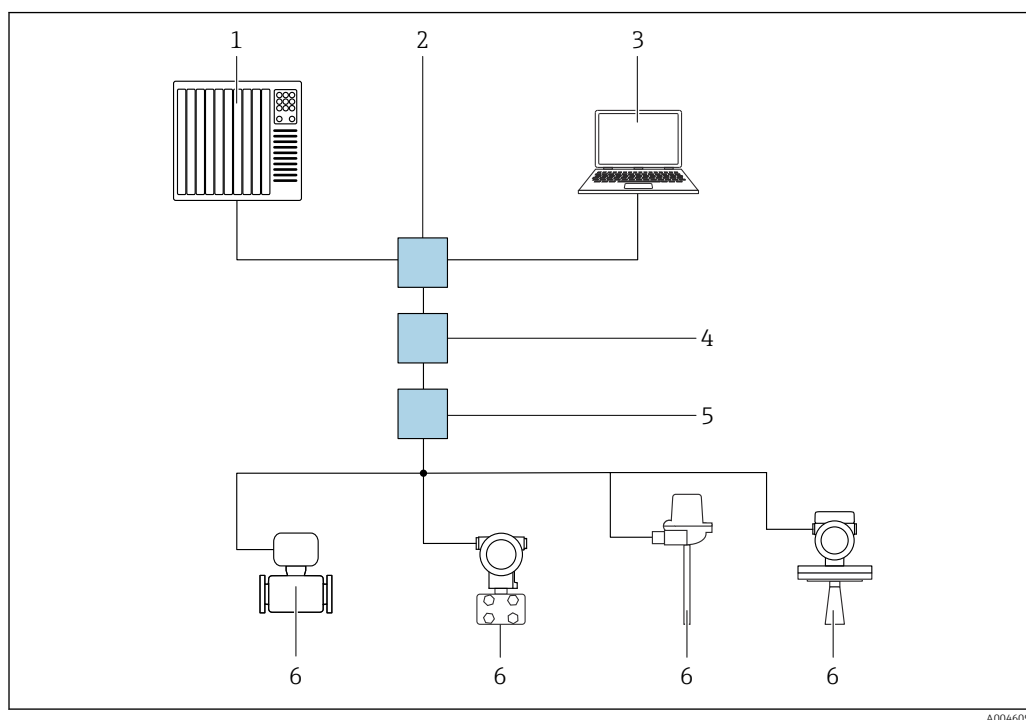
JavaScript

JavaScript необходимо активировать.

 При установке новой версии прошивки: Чтобы обеспечить правильное отображение данных, очистите временную память (кэш) веб-браузера в разделе **Свойства обозревателя**.

7.5.3 Подключение прибора

По сети PROFINET с Ethernet-APL



5 Варианты дистанционного управления через сеть PROFINET с Ethernet-APL: топология «звезда»

- 1 Система автоматизации, например Simatic S7 (Siemens)
- 2 Коммутатор Ethernet
- 3 Компьютер с веб-браузером (напр., Microsoft Edge) для доступа к встроенному веб-серверу прибора или компьютер с управляющей программой (напр., FieldCare, DeviceCare, SIMATIC PDM), с интерфейсом связи iDTM Profinet
- 4 Выключатель электропитания APL (опционально)
- 5 Полевой коммутатор APL
- 6 Полевой прибор APL

Откройте веб-сайт через компьютер в сети. IP-адрес прибора должен быть известен.

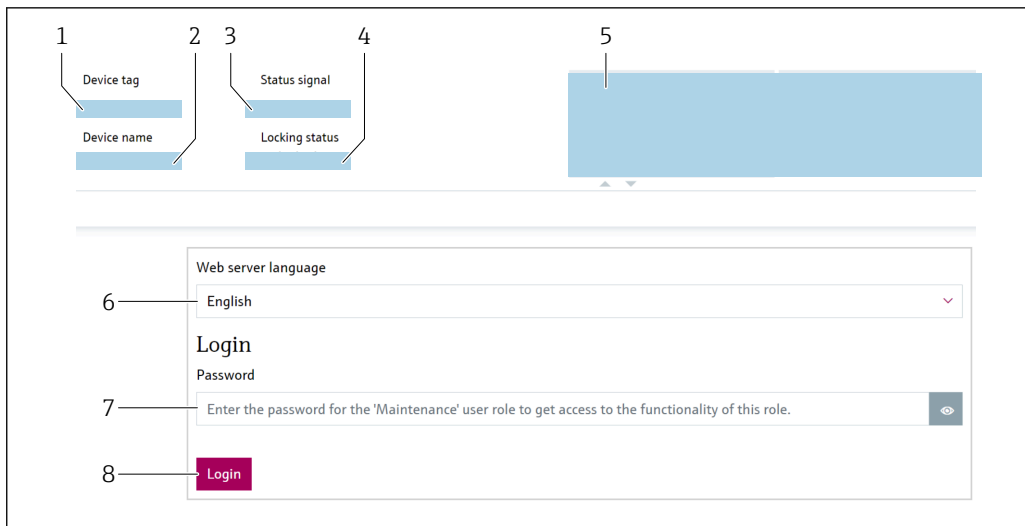
IP-адрес может быть выделен прибору различными способами.

- Протокол динамического конфигурирования (DCP), заводская настройка
Система автоматизации (например, Siemens S7) автоматически выделяет IP-адрес прибору
- Программная адресация
IP-адрес вводится через параметр IP-адреса
- DIP-переключатель прибора
В этом случае у прибора будет IP-адрес 192.168.1.212
i IP-адрес назначается только после перезагрузки.
IP-адрес теперь можно использовать для установления соединения с сетью

По умолчанию в приборе используется протокол динамического конфигурирования (DCP). Система автоматизации (например, Siemens S7) автоматически выделяет IP-адрес для прибора.

Запуск веб-браузера и вход в систему

1. Запустите веб-браузер на компьютере.
2. Введите IP-адрес веб-сервера в адресную строку веб-браузера: 192.168.1.212
↳ Отображается окно входа в систему.

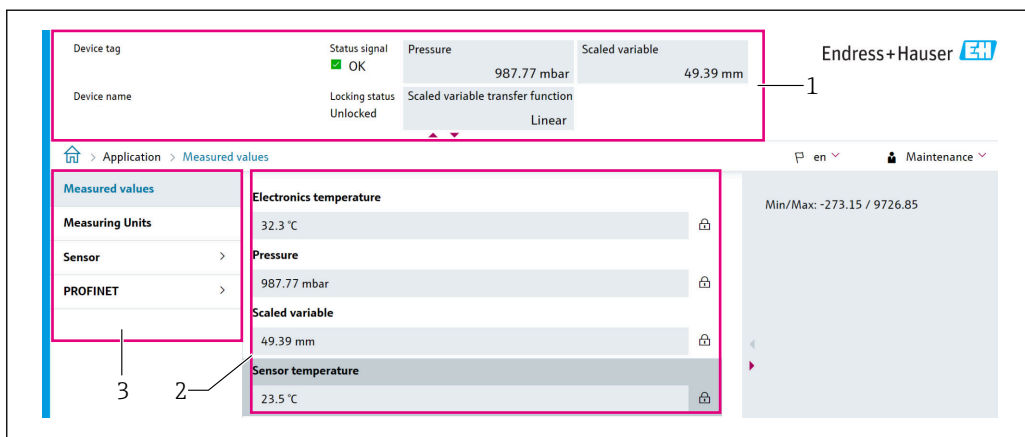


A0046626

- 1 Обозначение прибора
- 2 Название прибора
- 3 Сигнал состояния
- 4 Статус блокировки
- 5 Текущие измеренные значения
- 6 Выберите язык
- 7 Введите параметр "Пароль"
- 8 Вход

1. Выберите предпочтительный параметр **Language** для веб-браузера.
2. Введите параметр **Пароль**.
3. Подтвердите ввод кнопкой **Вход**.

7.5.4 Пользовательский интерфейс



A0046168

- 1 Заголовок
- 2 Рабочая зона
- 3 Область навигации

Заголовок

В заголовке отображается следующая информация:

- Параметр **Обозначение прибора**,
- Название прибора
- Сигнал состояния
- Статус блокировки
- Текущие измеренные значения

Область навигации

Если выбрать функцию на панели функций, в области навигации появятся подменю этой функции. После этого можно выполнять навигацию по структуре меню.

Рабочая зона

В зависимости от выбранной функции и соответствующих подменю в этой области можно выполнять различные действия, такие как:

- Конфигурация параметров
- Чтение измеренных значений
- Вызов справки

7.5.5 Деактивация веб-сервера

Веб-сервер измерительного прибора можно активировать и деактивировать по необходимости с помощью параметра параметр **Функциональность веб-сервера**.

Навигация

Меню "Система" → Возможность подключения → Раздел фаз

Обзор и краткое описание параметров

Параметр	Описание	Выбор
Функциональность веб-сервера	Включить и выключить веб-сервер, выключить HTML.	<ul style="list-style-type: none"> ▪ Деактивировать ▪ Активировать

Диапазон функций параметр "Функциональность веб-сервера"

Опция	Описание
Деактивировать	<ul style="list-style-type: none"> ▪ Веб-сервер полностью выключен. ▪ Порт 80 заблокирован.
Активировать	<ul style="list-style-type: none"> ▪ Все функции веб-сервера полностью доступны. ▪ Используется JavaScript. ▪ Пароль передается в зашифрованном виде. ▪ Любое изменение пароля также передается в зашифрованном виде.


Активация веб-сервера

Если веб-сервер деактивирован, то его можно активировать только с помощью параметр **Функциональность веб-сервера** и с использованием следующих способов управления:

- Посредством локального дисплея
- С помощью управляющей программы FieldCare
- С помощью управляющей программы DeviceCare

7.5.6 Выход из системы

1. В строке функций выберите **Logout** (выйти из системы).
↳ Появится начальная страница с полем входа в систему.
2. Закройте веб-браузер.

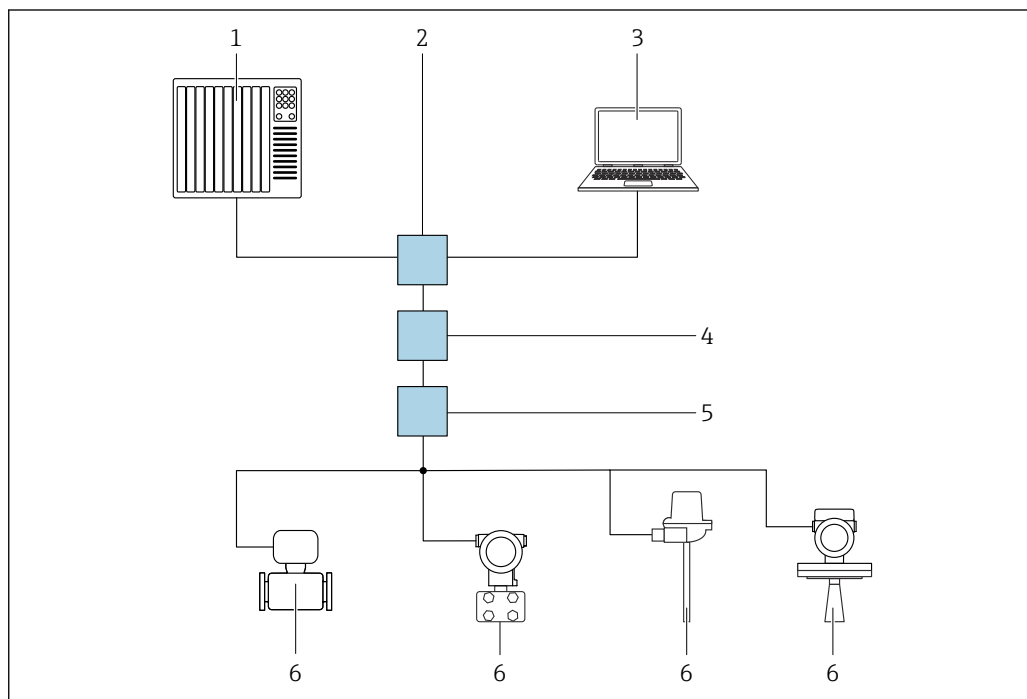
 Если связь с веб-сервером установлена по стандартному IP-адресу 192.168.1.212, необходимо перевести DIP-переключатель (**ВКЛ** → **ВЫКЛ**). Это действие повторно активирует установленный IP-адрес прибора для сетевого взаимодействия.

7.6 Доступ к меню управления с помощью управляющей программы

Структура меню управления в управляющей программе и на локальном дисплее одинакова. Однако диапазон функций отличается.

7.6.1 Подключение к управляющей программе

По сети PROFINET с Ethernet-APL




6 Варианты дистанционного управления через сеть PROFINET с Ethernet-APL: топология «звезда»

- 1 Система автоматизации, например Simatic S7 (Siemens)
- 2 Коммутатор Ethernet
- 3 Компьютер с веб-браузером (напр., Microsoft Edge) для доступа к встроенному веб-серверу прибора или компьютер с управляющей программой (напр., FieldCare, DeviceCare, SIMATIC PDM), с интерфейсом связи iDTM Profinet
- 4 Выключатель электропитания APL (опционально)
- 5 Полевой коммутатор APL
- 6 Полевой прибор APL

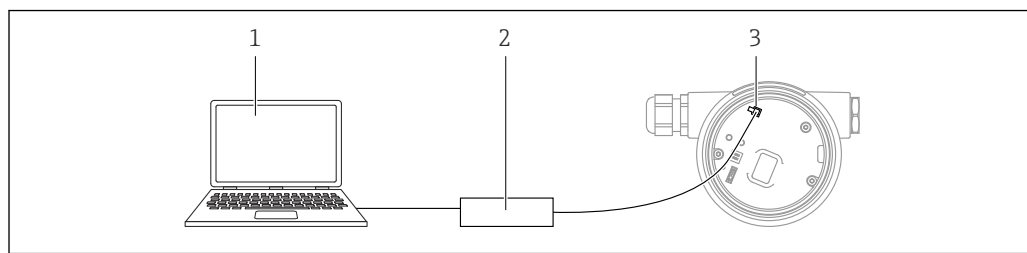
Откройте веб-сайт через компьютер в сети. IP-адрес прибора должен быть известен.

IP-адрес может быть выделен прибору различными способами.

- Протокол динамического конфигурирования (DCP), заводская настройка Система автоматизации (например, Siemens S7) автоматически выделяет IP-адрес прибору
- Программная адресация
IP-адрес вводится через параметр IP-адреса
- DIP-переключатель прибора
В этом случае у прибора будет IP-адрес 192.168.1.212
 IP-адрес назначается только после перезагрузки.
IP-адрес теперь можно использовать для установления соединения с сетью

По умолчанию в приборе используется протокол динамического конфигурирования (DCP). Система автоматизации (например, Siemens S7) автоматически выделяет IP-адрес для прибора.

Сервисный интерфейс



- 1 Компьютер с управляющей программой FieldCare/DeviceCare
 2 Комбобокс FXA291
 3 Сервисный интерфейс (CDI) прибора (единый интерфейс доступа к данным Endress+Hauser)

i Для обновления (прошивки) ПО прибора на прибор необходимо подать электропитание через клеммы питания.

7.6.2 FieldCare

Диапазон функций

Средство управления производственными активами на основе технологии FDT, разработанное специалистами Endress+Hauser. С помощью ПО FieldCare можно настраивать все интеллектуальные полевые приборы в системе и управлять ими. Используя информацию о статусе, FieldCare также является простым, но эффективным способом проверки их статуса и состояния.

Доступ осуществляется через следующие интерфейсы.

- Сервисный интерфейс CDI
- Интерфейс PROFINET

Типичные функции:

- Настройка параметров преобразователя
- Загрузка и сохранение данных прибора (выгрузка/скачивание)
- Протоколирование точки измерения
- Визуализация памяти измеренных значений (строчный регистратор) и журнала событий

b Дополнительную информацию о FieldCare см. в руководствах по эксплуатации BA00027S и BA00059S.

7.6.3 DeviceCare

Диапазон функций

Инструмент для подключения и конфигурирования полевых приборов Endress+Hauser

В сочетании с программами – диспетчерами типовых приборов (DTM) DeviceCare предлагает удобное, комплексное решение.

b Подробнее см. в буклете «Инновации» IN01047S.

7.7 HistoROM

При замене электронной вставки передача сохраненных данных осуществляется путем подключения модуля HistoROM. Без модуля HistoROM прибор не работает.

Серийный номер прибора сохраняется в модуле HistoROM. Серийный номер электроники сохраняется в модуле электроники.

8 Интеграция в систему

8.1 Обзор файлов описания прибора

8.1.1 Сведения о текущей версии прибора

Версия прошивки	01.01.zz	<ul style="list-style-type: none"> ▪ На титульном листе руководства по эксплуатации ▪ На заводской табличке преобразователя ▪ Версия прошивки Система → Информация → Версия прошивки
Дата выпуска программного обеспечения	01.2022	–
ID производителя	0x11	Руководство → Ввод в работу → ID производителя
Device ID	ID: A231	Применение → PROFINET → Информация → Device ID На заводской табличке преобразователя
Идентификационный номер прибора профиля 4	B310	На заводской табличке преобразователя
Версия прибора	1	На заводской табличке преобразователя
Версия интерфейса PROFINET	2.4x	–
Версия профиля	4.0x	

8.1.2 Управляющие программы

В таблице ниже приведен список подходящих файлов описания прибора для каждой конкретной программы, а также информация об источнике, из которого можно получить этот файл.

Управляющая программа, работающая через сервисный интерфейс (CDI)	Способ получения файлов описания прибора
FieldCare	<ul style="list-style-type: none"> ▪ www.endress.com → раздел «Документация» ▪ Компакт-диск (обратитесь в компанию Endress+Hauser) ▪ DVD-диск (обратитесь в компанию Endress+Hauser)
DeviceCare	<ul style="list-style-type: none"> ▪ www.endress.com → раздел «Документация» ▪ Компакт-диск (обратитесь в компанию Endress+Hauser) ▪ DVD-диск (обратитесь в компанию Endress+Hauser)
SMT70	С помощью функции обновления портативного терминала
AMS Device Manager (Emerson Process Management)	www.endress.com → раздел «Документация»
SIMATIC PDM (Siemens)	www.endress.com → раздел «Документация»

8.2 Основной файл прибора (GSD)

Для интеграции полевых приборов в шинную систему PROFINET с Ethernet-APL необходимо описание параметров приборов, таких как выходные данные, входные данные, формат данных и объем данных.

Эти данные находятся в основном файле прибора (GSD), который закладывается в систему автоматизации при вводе системы связи в эксплуатацию. Кроме того, можно интегрировать растровые изображения приборов, которые отображаются в виде значков в структуре сети.

Основной файл прибора (GSD) имеет формат XML и создается на языке разметки GSDML.

Варианты загрузки основного файла прибора (GSD)

- Посредством веб-сервера: навигация Система → Device drivers
- Через www.endress.com/download

8.2.1 Имя основного файла прибора (GSD)

Пример имени основного файла прибора:

GSDML-V2.42-EH_PMDXXB_APL_DELTABAR-20220214.xml

GSDML	Язык описания
V2.42	Версия технических параметров PROFINET
EH	Endress+Hauser
- PMDXXB_APL_DELTABA R	Семейство приборов
20220214	Дата выпуска (год, месяц, день)
.xml	Расширение файла (файл XML)

8.3 Циклическая передача данных

8.3.1 Обзор модулей


На следующем рисунке изображены модули, которые можно использовать в приборе для циклического обмена данными. Циклический обмен данными осуществляется с помощью системы автоматизации.

Прибор Модули	Слот	Направление потока данных	Система управления
Аналоговый вход (Давление)	1	→	PROFINET
Аналоговый вход (Масштаб.переменная)	20	→	
Аналоговый вход (Температура датчика)	21	→	
Аналоговый вход (Давление датчика)	22	→	
Аналоговый вход (Температура электроники)	23	→	
Аналоговый вход (Медиана сигнала давления)	24	→	
Аналоговый вход (Noise of pressure signal)	25	→	
Двоичный вход (Heartbeat Technology)	80	→	
Двоичный вход (SSD: Статистическая диагностика датчика)	81	→	
Двоичный выход (Heartbeat Technology)	210	←	

Слот 81 для диагностики датчика с двоичным входом

Бит	Функции	Описание
0	Аварийное давление процесса	Определено Аварийное давление процесса.
1	авар.масштаб.переменная процесса	Определена авар.масштаб.переменная процесса.
2	Аварийная температура процесса	Определена Аварийная температура процесса.
3	Обнаружен низкий шумовой сигнал	Обнаружен низкий шумовой сигнал
4	Обнаружен высокий шумовой сигнал	Обнаружен высокий шумовой сигнал
5	Обнаружен минимальный шумовой сигнал	Обнаружен минимальный шумовой сигнал
6	обнаружен сигнал вне диапазона	обнаружен сигнал вне диапазона
7	-	-

8.3.2 Описание модулей

-  Структура данных описана с точки зрения системы автоматизации:
- Входные данные: отправляются из прибора в систему автоматизации
 - Выходные данные: отправляются из системы автоматизации в прибор

Модуль аналогового входа

Передача входных переменных из прибора в систему автоматизации:

С помощью модулей аналогового входа осуществляется циклическая передача выбранных входных переменных, включая сигналы состояния, из прибора в систему автоматизации. Входная переменная представлена в первых четырех байтах в форме числа с плавающей запятой согласно стандарту IEEE 754. Пятый байт содержит информацию о состоянии входной переменной. Модуль аналогового входа «Давление» в слоте 1 содержится в файле давления PA PROFILE GSD. Другие модули аналогового входа можно использовать только с GSD-файлом изготовителя.

Модуль двоичного выхода

С помощью модуля двоичного выхода возможно циклическое получение дискретных выходных значений от системы автоматизации. В приборе реализована схема 8-битного типа согласно профилю PA PROFILE 4.0x. Из них 1 бит используется для подачи прибору сигнала о необходимости запуска функции Heartbeat Verification.

Бит	Функции	Описание
0	Начать проверку	Начать проверку
1...7	-	-

Модуль двоичного входа

С помощью модуля двоичного входа возможна циклическая отправка дискретных значений в систему автоматизации. В приборе передача сведений о состоянии функции Heartbeat Verification осуществляется следующим образом:

Бит	Функции	Описание
0	Статус Не выполнено	Проверка не выполнена
1	Статус Не пройдено	Проверка завершилась неудачно. По меньшей мере в одной группе тестов обнаружено несоответствие требованиям.
2	Статус Занят	Выполняется проверка
3	Статус Готово	Проверка выполнена
4	Результаты проверки Не пройдено	Проверка завершилась неудачно. По меньшей мере одна группа тестов не соответствует требованиям.
5	Результаты проверки Пройдено	Проверка прибора завершилась успешно. Все проверенные группы тестов соответствуют требованиям.
6	Результат проверки «Пройдено» будет получен также в том случае, если в качестве результата отдельной группы тестов будет выдан результат «Не пройдено», а результатом остальных групп тестов будет «Пройдено».	
7	Результаты проверки Не выполнено	Проверка не выполнена

8.3.3 Кодировка данных состояния

Состояние	Кодировка (шестнадцатеричная)	Значение
BAD - Maintenance alarm	0x24	Измеренное значение отсутствует, так как произошла ошибка прибора.
BAD - Process related	0x28	Измеренное значение отсутствует, так как условия технологического процесса выходят за рамки технических возможностей прибора.
BAD - Function check	0x3C	Выполняется функциональная проверка (например, очистка или калибровка)
UNCERTAIN - Initial value	0x4F	Предварительно определенное значение выводится до тех пор, пока снова не станет доступным достоверное измеренное значение или пока не будут выполнены корректирующие меры, изменяющие это состояние.

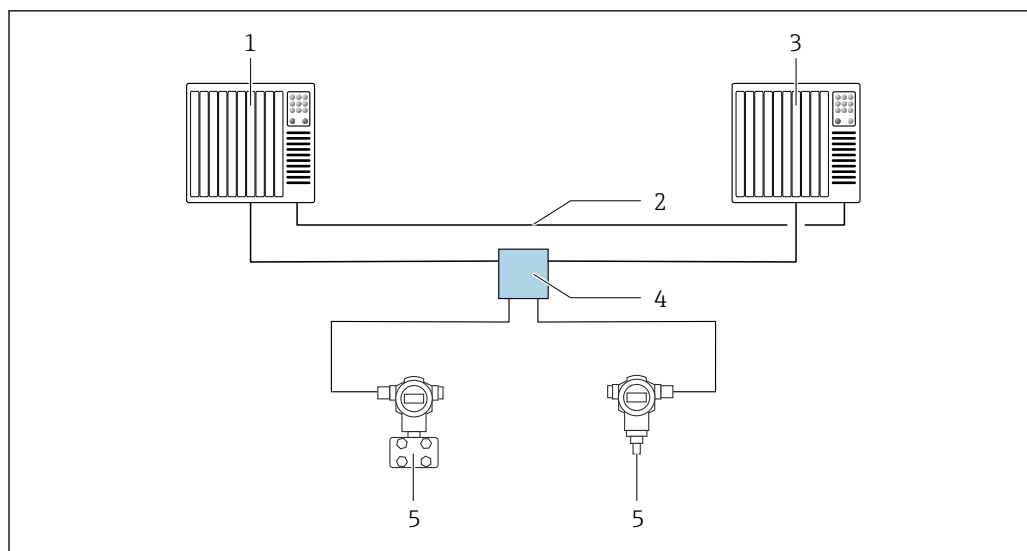
Состояние	Кодировка (шестнадцатеричная)	Значение
UNCERTAIN - Maintenance demanded	0x68	Обнаружен ненормальный износ. Вскоре понадобится техническое обслуживание, чтобы сохранить работоспособность прибора. Измеренное значение может быть неверным. Использование измеренного значения зависит от применения.
UNCERTAIN - Process related	0x78	Условия технологического процесса выходят за рамки технических возможностей прибора. Это может негативно повлиять на качество и точность измеренного значения. Использование измеренного значения зависит от применения.
GOOD - OK	0x80	Ошибки не найдены.
GOOD - Maintenance demanded	0xA8	Измеренное значение действительно. Настоятельно рекомендуется выполнить обслуживание прибора в ближайшем будущем.
GOOD - Function check	0xBC	Измеренное значение действительно. Прибор выполняет внутреннюю функциональную проверку. Функциональная проверка не оказывает какого-либо заметного эффекта на процесс.

8.3.4 Конфигурация при запуске

Конфигурация при запуске (NSU)	<p>Система автоматизации принимает конфигурацию наиболее важных параметров прибора.</p> <ul style="list-style-type: none"> ▪ Управление: <ul style="list-style-type: none"> ▪ Управление посредством дисплея ▪ Функциональность веб-сервера ▪ Активация Bluetooth ▪ Сервисный интерфейс (CDI) ▪ Системные единицы измерения: <ul style="list-style-type: none"> ▪ Единица давления ▪ Единицы измерения температуры ▪ Масштаб.переменная ▪ Технологический процесс: <ul style="list-style-type: none"> Демпфирование ▪ Задержка выдачи аварийного сигнала ▪ Настройки диагностики ▪ Реакция системы на поступление диагностической информации различных типов
--------------------------------	---

8.4 Резервирование системы S2

Для непрерывных технологических процессов необходима резервируемая компоновка с двумя системами автоматизации. В случае отказа одной системы вторая система обеспечивает непрерывную бесперебойную работу. Прибор поддерживает резервирование системы типа S2 и пригоден для одновременного обмена данными с обеими системами автоматизации.



A0046154

7 Пример компоновки резервируемой системы (S2): топология «звезда»

- 1 Система автоматизации 1
- 2 Синхронизация систем автоматизации
- 3 Система автоматизации 2
- 4 Полевой коммутатор Ethernet-APL
- 5 Прибор

i Все приборы в сети должны поддерживать резервирование системы категории S2.

9 Ввод в эксплуатацию

9.1 Предварительные условия

Диапазон измерения и единица измерения, используемая для передачи измеряемого значения, соответствуют техническим характеристикам, которые указаны на заводской табличке.

⚠ ОСТОРОЖНО

Рабочее давление составляет меньше (больше) минимально (максимально) допустимого давления!

Опасность получения травмы при разлете деталей! Индикация предупреждающего сообщения в случае недопустимо высокого давления.

- ▶ Если давление прибора ниже минимально допустимого или выше максимально допустимого, выдается сообщение.
- ▶ Используйте прибор только в пределах диапазона измерения!

9.1.1 Состояние при поставке

Если не были заказаны индивидуальные настройки.

- Значения калибровки определяются заданным номинальным значением для измерительной ячейки.
- DIP-переключатель находится в положении Off
- Если прибор заказан с интерфейсом Bluetooth, то режим Bluetooth включен

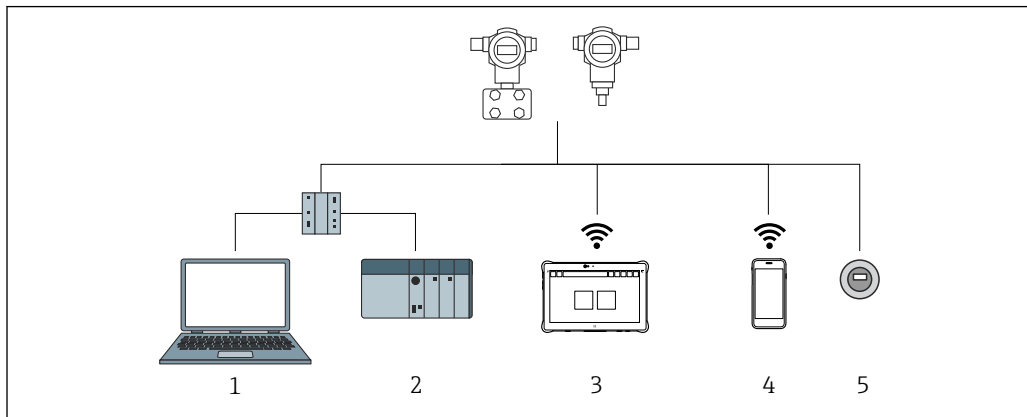
9.2 Функциональная проверка

Перед вводом точки измерения в эксплуатацию выполните функциональную проверку.

- Контрольный список «Проверка после монтажа» (см. раздел «Монтаж»)
- Контрольный список «Проверка после подключения» (см. раздел «Электрическое подключение»)

9.3 Установка соединения с ПО FieldCare и DeviceCare

9.3.1 По протоколу PROFINET

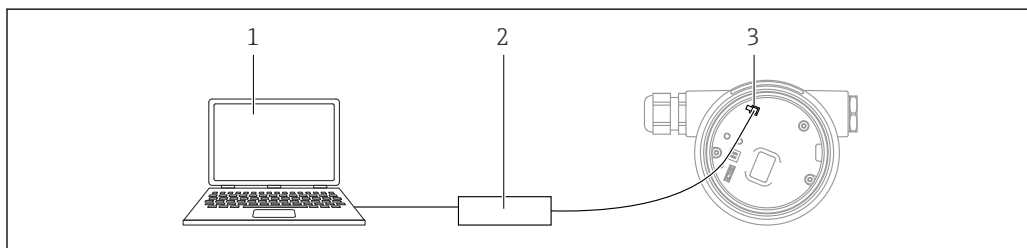


A0046623

8 Варианты дистанционного управления по протоколу PROFINET

- 1 Компьютер с веб-браузером или управляющей программой (например, DeviceCare)
- 2 Система автоматизации
- 3 Field Xpert SMT70
- 4 Мобильный портативный терминал
- 5 Локальное управление посредством дисплея

9.3.2 ПО FieldCare/DeviceCare через сервисный интерфейс (CDI)



A0039148

- 1 Компьютер с управляющей программой FieldCare/DeviceCare
- 2 Соттибоx FXA291
- 3 Сервисный интерфейс (CDI) прибора (единый интерфейс доступа к данным Endress+Hauser)

9.4 Аппаратные настройки

9.4.1 Настройка названия прибора

Быстрая идентификация точки измерения в пределах предприятия выполняется на основе параметр **Обозначение прибора** и параметр **PROFINET название устройства**. параметр **Обозначение прибора**, который указан на заводе или записан при оформлении заказа, можно изменить в меню управления.

Настройка параметр "Обозначение прибора" с помощью меню управления

Параметр **Обозначение прибора** можно скорректировать посредством меню управления или с помощью системы автоматизации.


Система → Управление прибором

Настройка параметр "PROFINET название устройства" с помощью меню управления

Применение → PROFINET → Конфигурация

Настройка параметр "PROFINET название устройства" с помощью системы автоматизации

Параметр **PROFINET название устройства** можно скорректировать индивидуально с помощью системы автоматизации.

 При назначении параметр **PROFINET название устройства** с помощью системы автоматизации:

указывайте название прибора строчными буквами.

9.4.2 Активация IP-адреса по умолчанию

Активация IP-адреса по умолчанию с помощью DIP-переключателя

IP-адрес прибора по умолчанию (192.168.1.212) можно установить с помощью DIP-переключателей.

1. Переведите DIP-переключатель № 2 на электронной вставке из положения **OFF** в положение **ON**.
2. Подключите прибор к источнику питания.
 - ↳ IP-адрес по умолчанию вступает в силу после перезапуска прибора.

9.5 Настройка параметров связи посредством программного обеспечения


- IP-адрес
- Subnet mask
- Default gateway



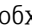

Навигация: Система → Возможность подключения → Ethernet

9.6 Настройка языка управления


9.6.1 Локальный дисплей

Настройка языка управления

 Прежде чем настраивать язык управления, следует разблокировать дисплей.


1. Нажмите кнопку  и удерживайте ее не менее 2 с.
 - ↳ Отображается диалоговое окно.
2. Разблокируйте работу дисплея.
3. Выберите параметр **Language** в главном меню.
4. Нажмите кнопку .
5. Выберите необходимый язык кнопкой  или .

6. Нажмите кнопку .

 Управление с помощью дисплея автоматически блокируется в следующих случаях.

- Если при открытой главной странице ни одна кнопка не была нажата в течение 1 мин.
- Если при активном меню управления ни одна кнопка не была нажата в течение 10 мин.

Управление с помощью дисплея (блокирование и разблокирование)

Чтобы заблокировать или разблокировать сенсорные кнопки, необходимо нажать кнопку  и удерживать ее не менее 2 секунд. В диалоговом окне, которое затем будет отображено, можно заблокировать или разблокировать управление прибором с помощью дисплея.

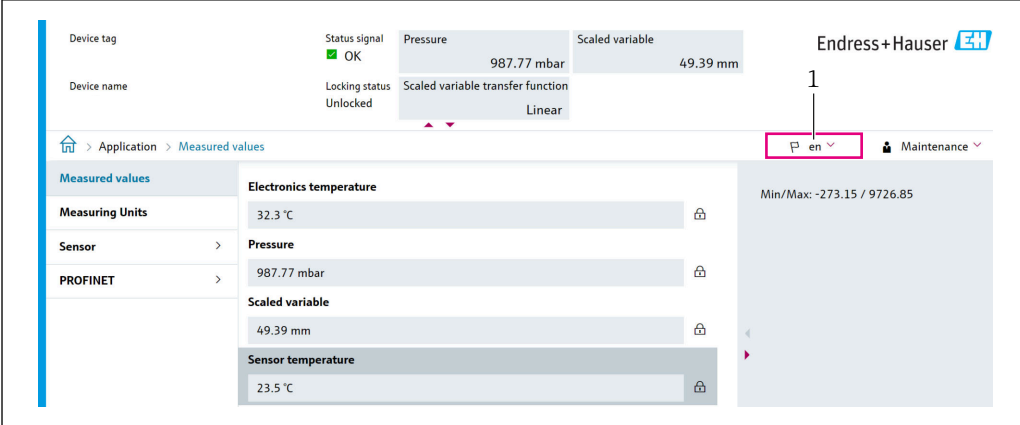
Управление с помощью дисплея автоматически блокируется в следующих случаях.

- Если при открытой главной странице ни одна кнопка не была нажата в течение 1 минуты.
- Если при активном меню управления ни одна кнопка не была нажата в течение 10 минут.

Работу дисплея можно деактивировать программным методом.

Навигация: Система → Возможность подключения → Раздел фаз → Display operation

9.6.2 Веб-сервер



The screenshot shows a web interface for a device. At the top, there are status indicators: 'Status signal' (OK), 'Locking status' (Unlocked), 'Pressure' (987.77 mbar), and 'Scaled variable' (49.39 mm). Below this is a navigation breadcrumb: 'Application > Measured values'. The main content area is titled 'Measured values' and contains a table with the following data:

Measuring Units	Value
Electronics temperature	32.3 °C
Sensor	Pressure
PROFINET	987.77 mbar
Scaled variable	49.39 mm
Sensor temperature	23.5 °C

On the right side, there is a 'Maintenance' dropdown menu and a 'Min/Max: -273.15 / 9726.85' indicator. A red box highlights the 'Pen' button in the top right corner.

A0048882

1 Настройка языка

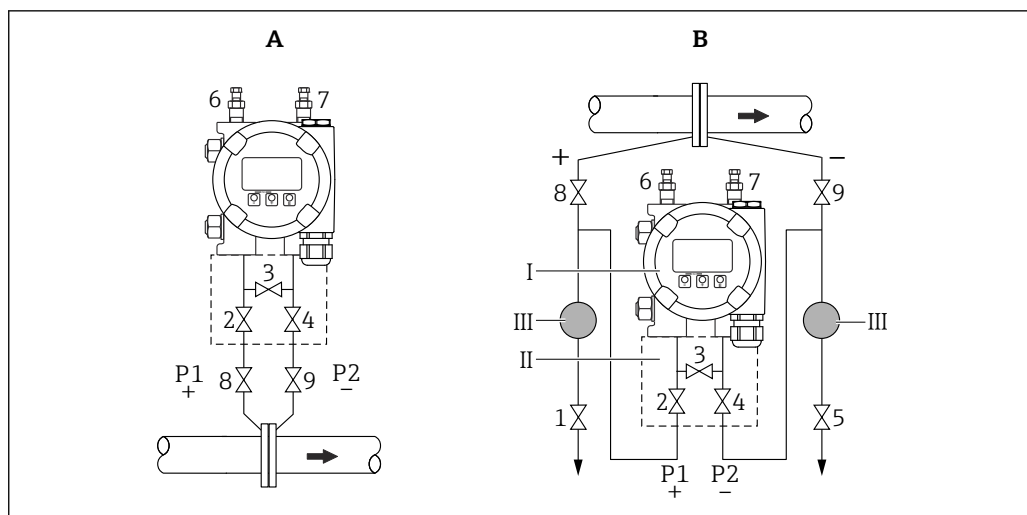
9.6.3 Управляющая программа

См. описание управляющей программы.

9.7 Настройка прибора

9.7.1 Измерение дифференциального давления (например, для измерения расхода)

Перед регулировкой прибора, возможно, потребуется очистить трубопровод и заполнить его технологической средой.



A0030036

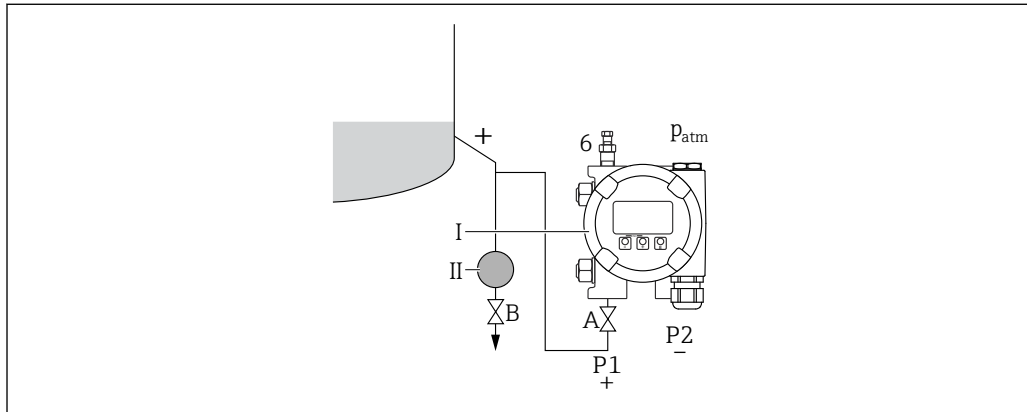
- A* Предпочтительный вариант монтажа для газовой среды
B Предпочтительный вариант монтажа для жидкостной среды
I Прибор
II Трехвентильный блок
III Сепаратор
 1, 5 Сливные клапаны
 2, 4 Входные клапаны
 3 Уравнительный клапан
 6, 7 Вентиляционные клапаны на приборе
 8, 9 Отсечные клапаны

1. Закройте клапан 3.
 2. Заполните измерительную систему технологической средой.
 - ↳ Откройте клапаны А, В, 2, 4. Технологическая среда поступит в систему.
 3. Выпустите воздух из прибора.
 - ↳ Жидкости: откройте клапаны 6 и 7, чтобы заполнить всю систему (трубопровод, клапаны и боковые фланцы) технологической средой.
 Газы: откройте клапаны 6 и 7, чтобы заполнить всю систему (трубопровод, клапаны и боковые фланцы) газом и не допустить конденсации.
 Закройте клапаны 6 и 7.
- i** Проверьте регулировку. При необходимости повторите операцию.

9.7.2 Измерение уровня

Открытый резервуар

Перед регулировкой прибора, возможно, потребуется очистить трубопровод и заполнить его технологической средой.



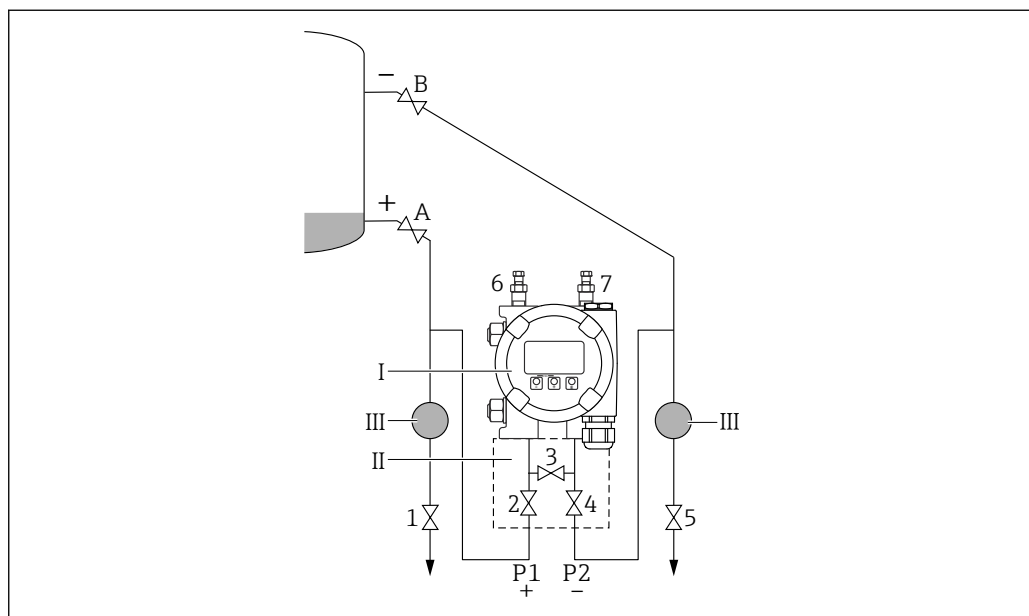
A0030038

- I* Прибор
- II* Сепаратор
- 6* Вентиляционный клапан на приборе
- A* Отсечной клапан
- B* Сливной клапан

1. Заправьте резервуар технологической средой выше уровня нижней точки отбора давления.
2. Заполните измерительную систему технологической средой.
 - ↳ Откройте отсечной клапан А.
3. Выпустите воздух из прибора.
 - ↳ Откройте клапан 6, чтобы заполнить всю систему (трубопровод, клапан и боковой фланец) технологической средой.

Закрытый резервуар

Перед регулировкой прибора, возможно, потребуется очистить трубопровод и заполнить его технологической средой.

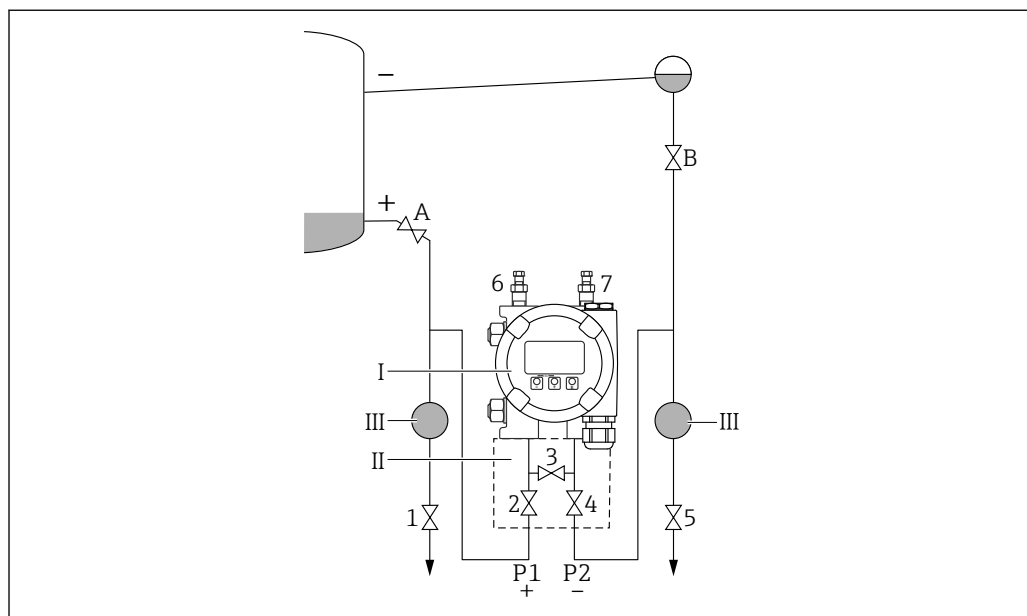


- I Прибор
- II Трехвентильный блок
- III Сепаратор
- 1, 5 Сливные клапаны
- 2, 4 Входные клапаны
- 3 Уравнительный клапан
- 6, 7 Вентиляционные клапаны на приборе
- A, B Отсечные клапаны

1. Заправьте резервуар технологической средой выше уровня нижней точки отбора давления.
2. Заполните измерительную систему технологической средой.
 - ↳ Закройте клапан 3 (отделите сторону высокого давления от стороны низкого давления).
Откройте отсечные клапаны A и B.
3. Провентилируйте сторону высокого давления (при необходимости опорожните сторону низкого давления).
 - ↳ Откройте клапаны 2 и 4 (для подачи технологической среды на сторону высокого давления).
Откройте клапан 6, чтобы заполнить всю систему (трубопровод, клапан и боковой фланец) технологической средой.
Откройте клапан 7, чтобы полностью опорожнить систему (трубопровод, клапан и боковой фланец).

Закрытый резервуар со слоем пара над поверхностью жидкости

Перед регулировкой прибора, возможно, потребуется очистить трубопровод и заполнить его технологической средой.



- I Прибор
- II Трехвентильный блок
- III Сепаратор
- 1, 5 Сливные клапаны
- 2, 4 Входные клапаны
- 3 Уравнительный клапан
- 6, 7 Вентиляционные клапаны на приборе
- A, B Отсечные клапаны

1. Заправьте резервуар технологической средой выше уровня нижней точки отбора давления.
2. Заполните измерительную систему технологической средой.
 - ↳ Откройте отсечные клапаны А и В.
 - Заполните трубопровод разрежения до уровня конденсатосборника.
3. Выпустите воздух из прибора.
 - ↳ Откройте клапаны 2 и 4 (для впуска рабочей среды).
 - Откройте клапаны 6 и 7, чтобы заполнить всю систему (трубопровод, клапан и боковой фланец) технологической средой.

9.7.3 Ввод в эксплуатацию с помощью кнопок на электронной вставке

Управление перечисленными ниже функциями возможно с помощью кнопок на электронной вставке:

- Регулировка положения (коррекция нулевой точки)
Изменение ориентации прибора может вызвать сдвиг значения давления
Этот сдвиг можно компенсировать регулировкой положения
- Сброс параметров прибора

Выполнение регулировки положения

1. Прибор установлен в требуемом положении, давление не применяется.
2. Нажмите кнопку Zero и удерживайте ее нажатой не менее 3 секунд.


3. Когда светодиод мигает дважды, имеющееся давление принято для регулировки положения.

Сброс параметров прибора

- ▶ Нажмите кнопку Zero и удерживайте ее не менее 12 секунд.

9.7.4 Ввод в эксплуатацию с помощью мастера настроек

В веб-сервере, в ПО SmartBlue и на дисплее предусмотрен мастер «мастер **Ввод в работу**» для сопровождения пользователя на начальном этапе ввода в эксплуатацию.

1. Соедините прибор с веб-сервером.
 2. Соедините пункт прибора в веб-сервере.
 - ↳ Отображается панель инструментов (начальная страница) прибора.
 3. В меню меню **Руководство** выберите мастер мастер **Ввод в работу**, чтобы открыть мастер.
 4. Введите приемлемое значение или выберите необходимый вариант для каждого параметра. Эти значения будут записаны непосредственно в память прибора.
 5. Нажмите кнопку Next, чтобы перейти на следующую страницу.
 6. После завершения настройки всех страниц нажмите кнопку End, чтобы закрыть мастер «мастер **Ввод в работу**».
-  Если работу мастера «мастер **Ввод в работу**» отменить до завершения настройки всех необходимых параметров, прибор может перейти в неопределенное состояние. В такой ситуации произойдет возврат прибора к заводским настройкам по умолчанию.

Пример: вывод значения давления на токовый выход

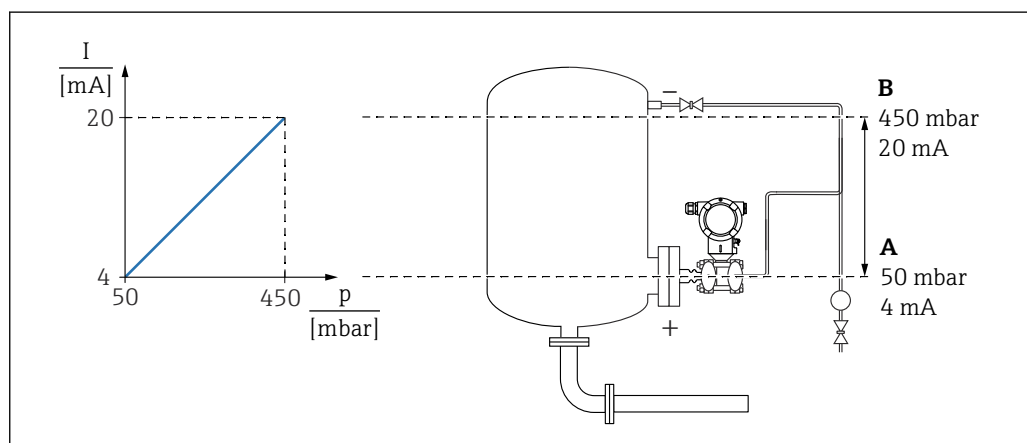
i Преобразование единиц измерения давления и температуры осуществляется автоматически. Преобразование других единиц измерения не предусмотрено.

В следующем примере значение давления должно быть измерено в резервуаре и выведено на токовый выход. Максимальное давление 450 мбар (6,75 фунт/кв. дюйм) соответствует току 20 мА. Ток 4 мА соответствует давлению 50 мбар (0,75 фунт/кв. дюйм).

Предварительные условия

- Измеряемая переменная прямо пропорциональна давлению.
 - Ориентация прибора может вызывать сдвиг давления (т. е. при пустом или частично заполненном резервуаре измеренное значение может отличаться от нуля).
- При необходимости выполните регулировку положения.
- В параметре параметр **Назначить PV** должна быть выбрана опция опция **Давление** (заводская настройка).

Дисплей: в меню меню **Руководство**, мастер «мастер **Ввод в работу**», продолжайте нажимать кнопку \oplus до тех пор, пока не будет выбран параметр параметр **Назначить PV**. Нажмите кнопку \boxplus для подтверждения, выберите опцию опция **Давление** и нажмите кнопку \boxplus для подтверждения.



A Нижнее выходное значение диапазона

B Верхнее выходное значение диапазона

Коррекция

1. Введите значение давления для тока 4 мА в пункте параметр **Нижнее выходное значение диапазона** (50 мбар (0,75 фунт/кв. дюйм)).
2. Введите значение давления для тока 20 мА в пункте параметр **Верхнее выходное значение диапазона** (450 мбар (6,75 фунт/кв. дюйм)).

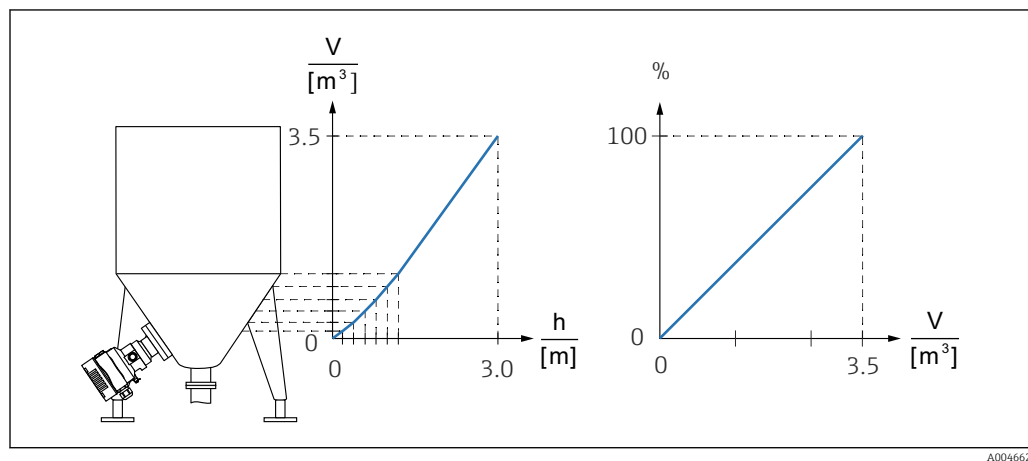
Результат: устанавливается диапазон измерения от 4 до 20 мА.

9.7.5 Линеаризация

В следующем примере объем среды в резервуаре с конусным дном измеряется в m^3 .

Предварительные условия:


- Точки для таблицы линеаризации известны.
- Выполняется калибровка уровня.
- Характеристика линеаризации должна постоянно увеличиваться или уменьшаться.



1. Передача масштабированной переменной в системе PROFINET осуществляется с помощью модуля Analog Input Scaled Variable в слоте 20 (0x1000). Для использования линеаризованного значения следует использовать модуль Analog Input Scaled Variable.
2. Таблицу линеаризации можно открыть через параметр **Go to linearization table** опция **Таблица**.
 - ↳ Навигация: Применение → Сенсор → Масштаб.переменная → Передаточная функция масштаб.переменной
3. Введите необходимые значения в таблицу.
4. Таблица активируется после ввода всех точек.
5. Активируйте таблицу с помощью параметр **Активировать таблицу**.

Результат:

Отображается измеренное значение после линеаризации.

-  Сообщение об ошибке «F435 Linearization» и превышении тока отображается во время ввода таблицы, до ее активации.
- Значение 0 % определяется наименьшей точкой в таблице.
Значение 100 % определяется наибольшей точкой в таблице.

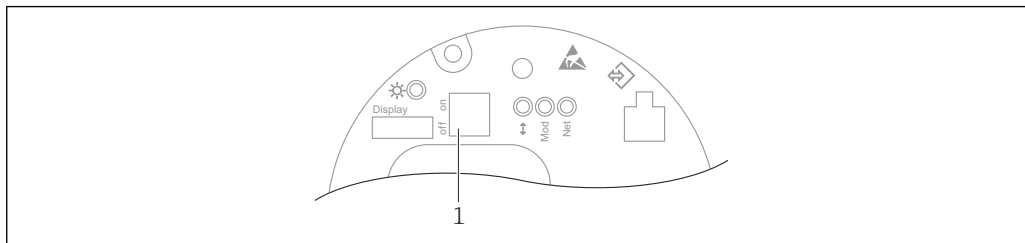
9.8 Подменю "Моделирование"

С помощью подменю **Моделирование** можно моделировать давление и диагностические события.

Навигация: Диагностика → Моделирование

9.9 Защита параметров настройки от несанкционированного доступа

9.9.1 Аппаратное блокирование и разблокирование



A0047196

1 DIP-переключатель для блокирования и разблокирования прибора

DIP-переключатель 1 на электронной вставке используется для блокирования и разблокирования управления.

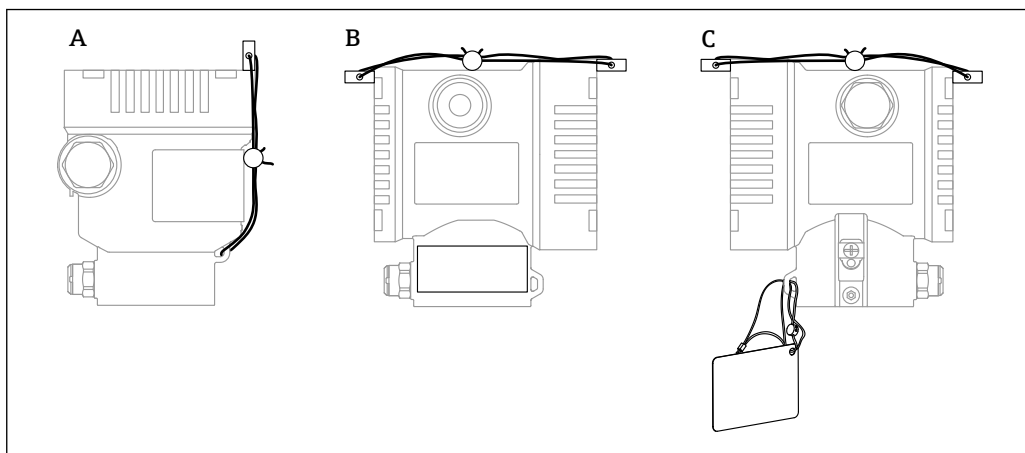
Если управление заблокировано DIP-переключателем, то разблокировать управление можно только DIP-переключателем.

Если управление заблокировано в меню управления, то разблокировать управление можно только в меню управления.

Если управление заблокировано DIP-переключателем, то на локальном дисплее отображается символ ключа (🔑).

Опломбирование прибора

На крышке корпуса предусмотрены средства опломбирования в случае использования прибора для коммерческого учета.



A0038742

A Корпус с одним отсеком

B Корпус с двумя отсеками

9.9.2 Управление с помощью дисплея (блокирование и разблокирование)

Чтобы заблокировать или разблокировать сенсорные кнопки, необходимо нажать кнопку (🔑) и удерживать ее не менее 2 секунд. В диалоговом окне, которое затем будет отображено, можно заблокировать или разблокировать управление прибором с помощью дисплея.


Управление с помощью дисплея автоматически блокируется в следующих случаях.

- Если при открытой главной странице ни одна кнопка не была нажата в течение 1 минуты.
- Если при активном меню управления ни одна кнопка не была нажата в течение 10 минут.

Работу дисплея можно деактивировать программным методом.

Навигация: Система → Возможность подключения → Раздел фаз → Display operation

9.9.3 Программное блокирование и разблокирование

 Если управление прибором заблокировано DIP-переключателем, то разблокировать его можно только DIP-переключателем.

Блокировка с помощью пароля на дисплее / FieldCare / DeviceCare / SmartBlue / веб-сервера

Доступ к настройке прибора можно заблокировать, назначив пароль. При поставке прибора заказчику в системе прибора действует уровень доступа опция **Техническое обслуживание**. Уровень доступа опция **Техническое обслуживание** позволяет полностью настроить прибор. Впоследствии доступ к настройке прибора можно заблокировать, назначив пароль. Блокировка устанавливает опция **Техническое обслуживание** на опция **Оператор**. Доступ к настройке открывается при вводе пароля.

Пароль назначается с помощью следующих пунктов меню:

Меню **Система** подменю **Администрирование пользователей**

Уровень доступа можно изменить с опция **Техническое обслуживание** на опция **Оператор** в следующих пунктах меню:

Система → Администрирование пользователей

Отключение блокировки с помощью дисплея / FieldCare / DeviceCare / SmartBlue / веб-сервера

После ввода пароля можно выполнять настройку прибора на уровне доступа опция **Оператор** с вводом пароля. При этом устанавливается уровень доступа опция **Техническое обслуживание**.

При необходимости пароль можно удалить в меню подменю **Администрирование пользователей**: Система → Администрирование пользователей

10 Эксплуатация

10.1 Считывание состояния блокировки прибора

Отображение активно защиты от записи

- В параметр **Статус блокировки**

Навигация на локальном дисплее: на высшем уровне управления

Навигация в управляющей программе: Система → Управление прибором

- В управляющей программе (FieldCare/DeviceCare), в заголовке DTM
- В веб-сервере, в заголовке DTM

10.2 Чтение измеренных значений

Многие измеренные значения можно считывать в заголовке веб-сервера.

Все измеренные значения можно считывать в подменю **Измеренное значение**.

Навигация

Меню "Применение" → Измеренные значения

10.3 Адаптация прибора к условиям технологического процесса

Для этой цели используются следующие параметры:

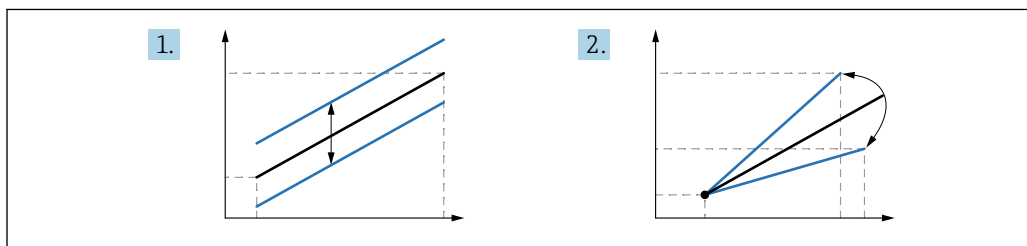
- Базовые настройки в меню **Руководство**
- Расширенные настройки в меню **Диагностика**, меню **Применение** и меню **Система**

10.3.1 Калибровка датчика ¹⁾

В течение жизненного цикла датчики давления **могут** подвергаться отклонениям или дрейфу ²⁾ от исходной характеристической кривой давления. Это отклонение зависит от условий эксплуатации и может быть скорректировано в подменю **Калибровка датчика**.

Установите значение сдвига нулевой точки на 0,00 перед выполнением пункта Калибровка датчика. Применение → Сенсор → Калибровка датчика → Смещение настройки нуля

1. Подайте на прибор давление, соответствующее значению низкого давления (значению, измеренному с помощью эталона давления). Введите это значение давления в параметр **Нижнее выравнивание датчика**. Применение → Сенсор → Калибровка датчика → Нижнее выравнивание датчика
 - ↳ Введенное значение вызывает параллельный сдвиг характеристики давления по отношению к текущему параметру Калибровка датчика.
2. Подайте на прибор давление, соответствующее значению высокого давления (значению, измеренному с помощью эталона давления). Введите это значение давления в параметр **Верхнее выравнивание датчика**. Применение → Сенсор → Калибровка датчика → Верхнее выравнивание датчика
 - ↳ Введенное значение вызывает изменение крутизны текущего параметра Калибровка датчика.



A0052045

i Точность эталона давления определяет точность прибора. Эталон давления должен быть более точным, чем прибор.

1) Невозможна с помощью дисплея.

2) Отклонения, обусловленные физическими факторами, называются также «дрейфом датчика».

11 Диагностика и устранение неисправностей

11.1 Общая процедура устранения неисправностей

11.1.1 Ошибки общего характера

Прибор не отвечает

- Возможная причина: сетевое напряжение не соответствует техническим требованиям, указанным на заводской табличке
Способ устранения неисправности: подключите прибор к источнику питания регламентированного напряжения
- Возможная причина: не соблюдена полярность питания
Способ устранения неисправности: измените полярность
- Возможная причина: ненадежный контакт между кабелями и клеммами
Способ устранения неисправности: проверьте и при необходимости восстановите электрический контакт между кабелями и клеммами
- Возможная причина: слишком велико сопротивление нагрузки
Способ устранения неисправности: увеличение напряжения питания для обеспечения минимально необходимого напряжения на клеммах

На дисплее отсутствуют видимые значения

- Возможная причина: избыточная или недостаточная настройка яркости дисплея
Способ устранения неисправности: увеличение или уменьшение контрастности дисплея с помощью параметр **Контрастность дисплея**
Навигационный путь: Система → Дисплей → Контрастность дисплея
- Возможная причина: неправильное подключение разъема кабеля дисплея
Способ устранения неисправности: надлежащее подключение разъема
- Возможная причина: неисправен дисплей
Способ устранения неисправности: замена дисплея

Управлять прибором с помощью дисплея невозможно

Управлять прибором с помощью дисплея невозможно

Возможная причина: управление деактивировано по соображениям безопасности

Веб-сервер недоступен

Веб-сервер недоступен

Возможная причина: веб-сервер деактивирован по соображениям безопасности

Не работает связь через интерфейс CDI

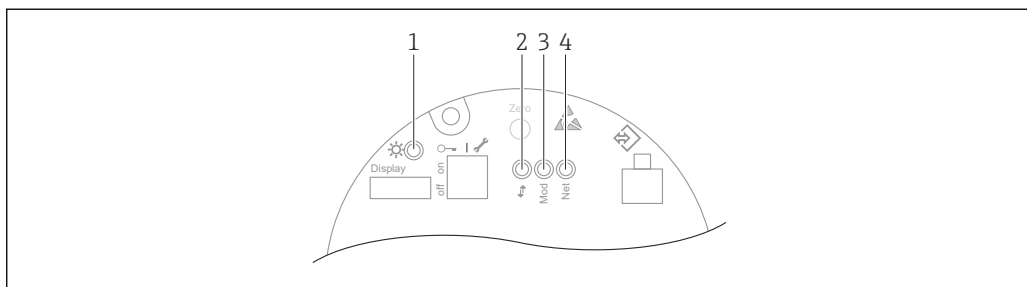
- Возможная причина: ошибочная настройка COM-порта компьютера
Способ устранения неисправности: проверка параметров COM-порта компьютера, при необходимости коррекция настройки
- Интерфейс CDI недоступен
Возможная причина: интерфейс CDI деактивирован по соображениям безопасности.

11.1.2 Дополнительные проверки

Если не удастся определить явную причину ошибки (или если причиной неисправности может быть как прибор, так и технологическое оборудование), то можно выполнить следующие дополнительные проверки.

1. Проверьте цифровое значение давления (дисплей, PROFINET и т. п.).
2. Убедитесь в том, что соответствующий прибор работает должным образом. Если цифровое значение не соответствует ожидаемому значению давления, замените прибор.
3. Включите моделирование и проверьте измеренное значение на в параметре Pressure AI, слот 1/подслот 1. Замените основную электронику, если отображаемое значение не соответствует смоделированному значению.

11.2 Отображение диагностической информации с помощью светодиодов



A0046179

Позиция	Светодиод	Значение
1	Не горит	Отсутствует питание
	Светодиод мигает зеленым светом	<ul style="list-style-type: none"> Происходит ввод прибора в эксплуатацию до получения измеренного значения Сброс параметров прибора во всех пользовательских интерфейсах
	Светодиод непрерывно горит зеленым светом	Нормальное состояние
	Светодиод кратковременно гаснет	Задействование кнопки
2	Не горит	Отсутствует электропитание или питание по сети Ethernet
	Светодиод непрерывно горит желтым светом	Установлено соединение
	Светодиод мигает желтым светом	<ul style="list-style-type: none"> После каждого запроса данных от центральной системы: загорается/гаснет Самопроверка при запуске ¹⁾
3	Не горит	Отсутствует питание
	Светодиод непрерывно горит зеленым светом	Нормальное состояние
	Светодиод мигает красным светом	Активно диагностическое событие типа «предупреждение»
	Светодиод непрерывно горит красным светом	Активно диагностическое событие типа «аварийный сигнал»
	Светодиод попеременно мигает зеленым и красным светом	Самопроверка при запуске ²⁾
4	Не горит	Отсутствует питание или нет IP-адреса
	Светодиод мигает зеленым светом	IP-адрес настроен, но подключение не установлено
	Светодиод непрерывно горит зеленым светом	<ul style="list-style-type: none"> Profinet: у прибора есть по меньшей мере одно установленное приложение для ввода/вывода CIP: IP-адрес настроен, по меньшей мере одно соединение CIP (любой транспортный класс) установлено, а у эксклюзивного соединения владельца нет тайм-аута
	Светодиод мигает красным светом	Ошибка связи между прибором и контроллером

Позиция	Светодиод	Значение
	Светодиод непрерывно горит красным светом	CIP: дублирован IP-адрес
	Светодиод попеременно мигает зеленым и красным светом	Самопроверка при запуске ²⁾

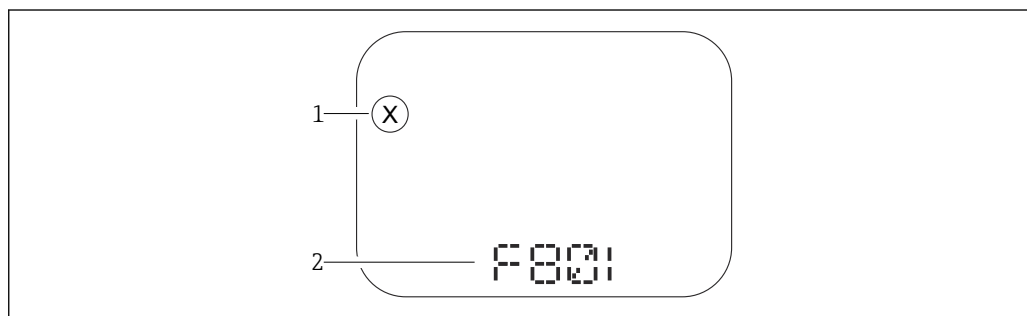
- 1) Светодиод загорается желтым светом на 0,25 секунды, гаснет и остается в таком состоянии до завершения проверки при запуске.
- 2) Светодиод загорается зеленым светом на 0,25 секунды, затем становится красным на 0,25 секунды, гаснет и остается в таком состоянии до завершения проверки при запуске.

11.3 Отображение диагностической информации на локальном дисплее

11.3.1 Диагностическое сообщение

Отображение измеренного значения и диагностическое сообщение в ситуации возникновения сбоя

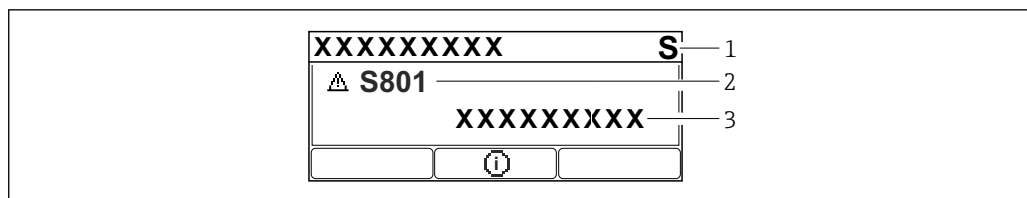
Неисправность, обнаруженная системой самоконтроля прибора, отображается в виде диагностического сообщения, чередующегося с обозначением единицы измерения.



A0043759

- 1 Сигнал состояния
2 Символ состояния с диагностическим событием

Неисправность, обнаруженная системой самоконтроля прибора, отображается в виде диагностического сообщения, чередующегося с обозначением единицы измерения измеряемого значения.



A0043103

- 1 Сигнал состояния
2 Символ состояния с диагностическим событием
3 Текстовое описание события

Сигналы состояния

F

Опция "Отказ (F)"

Произошла ошибка прибора. Измеренное значение недействительно.

C

Опция "Проверка функций (C)"

Прибор работает в сервисном режиме (например, во время моделирования).

S

Опция "Не соответствует спецификации (S)"

Прибор эксплуатируется в следующих условиях.

- За пределами технических ограничений (например, при запуске или очистке)
- С нарушением технологических ограничений, установленных пользователем (например, если уровень выходит за пределы настроенного диапазона)

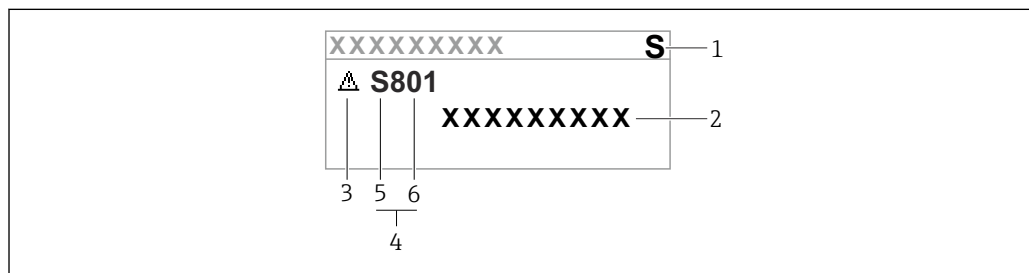
М

Опция "Требуется техническое обслуживание (М)"

Требуется техническое обслуживание. Измеренное значение остается действительным.

Диагностическое событие и текстовое описание события

Неисправность можно идентифицировать при помощи диагностического события. Текстовое описание упрощает эту задачу, предоставляя информацию о сбое. Кроме того, перед описанием диагностического события отображается соответствующий символ состояния.



- 1 Сигнал состояния
- 2 Текстовое описание события
- 3 Символ состояния
- 4 Диагностическое событие
- 5 Сигнал состояния
- 6 Номер события

Если два диагностических события (или более) происходят одновременно, то отображается только диагностическое сообщение с наивысшим приоритетом.

Параметр "Диагностика активна"

Кнопка

Открытие сообщения с описанием способа устранения неисправности.

Кнопка

Квитирование предупреждений.


Кнопка

Возврат к меню управления.

11.4 Диагностическая информация в веб-браузере





11.4.1 Диагностические опции


Сообщения о любых неисправностях, обнаруженных прибором, отображаются в заголовке веб-браузера после входа пользователя в систему.

 Кроме того, сообщения о произошедших диагностических событиях могут быть отображены в меню **Диагностика**.

Сигналы состояния

Сигналы состояния содержат информацию о состоянии и надежности прибора по категориям, характеризующим причины появления диагностической информации (диагностическое событие).

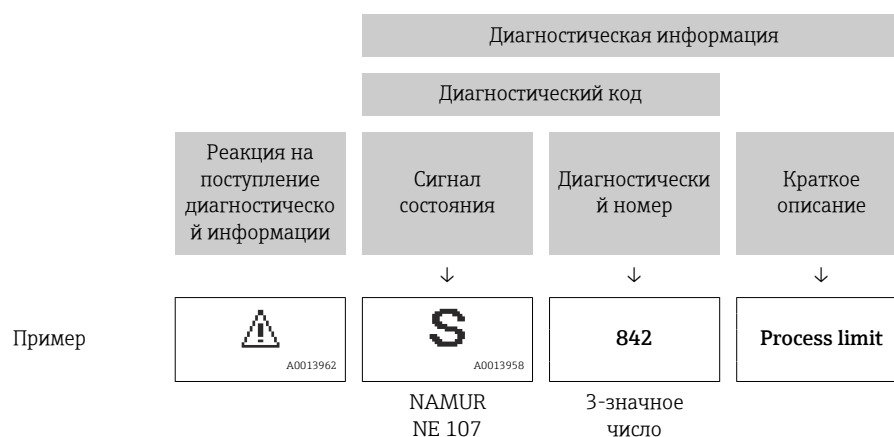
Символ	Значение
	Неисправность Произошла ошибка прибора Измеренное значение недействительно
	Функциональная проверка Прибор работает в сервисном режиме (например, во время моделирования)
	Несоответствие спецификации Прибор эксплуатируется с нарушением технических ограничений (например, вне допустимого диапазона рабочей температуры)
	Требуется обслуживание Необходимо техническое обслуживание Измеренное значение остается действительным

 Сигналы состояния классифицируются в соответствии с требованиями VDI/VDE 2650 и рекомендацией NAMUR NE 107.

Диагностическая информация

Приборы без дисплея: с помощью диагностической информации можно идентифицировать неисправность. Краткое описание упрощает эту задачу, предоставляя информацию о себе. Кроме того, перед диагностической информацией на локальном дисплее отображается символ реакции на поступление соответствующей диагностической информации.

Приборы с дисплеем



11.4.2 Вызов мер по устранению ошибок

Для каждого диагностического события предусмотрены меры по устранению неисправности, что позволяет быстро устранить неполадку. Эти меры отображаются красным цветом вместе с диагностическим событием и соответствующей диагностической информацией.

11.5 Диагностический список

Все диагностические сообщения, поставленные в очередь, могут отображаться в подменю **Перечень сообщений диагностики**.

Навигационный путь

Диагностика → Перечень сообщений диагностики

Количество диагностик	Краткий текст	Действия по восстановлению	Сигнал статуса [заводские]	Характеристики диагностики [заводские]
Диагностика датчика				
062	Сбой соединения датчика	Проверьте соединение сенсора	F	Alarm
081	Ошибка инициализации датчика	1. Перезапустите прибор 2. Обратитесь в сервисную службу	F	Alarm
100	Ошибка датчика	1. Перезапустите прибор 2. Обратитесь в отдел сервиса Endress+Hauser	F	Alarm
101	Температура датчика	1. Проверьте температуру процесса 2. Проверьте температуру окружающей среды	F	Alarm
102	Ошибка несовместимости датчика	1. Перезапустите прибор 2. Обратитесь в сервисную службу	F	Alarm
Диагностика электроники				
232	Дефект внутренних часов	Заменить главный блок электроники	M	Warning
242	Несовместимая прошивка	1. Проверьте программное обеспечение 2. Перепрограммируйте или замените основной электронный модуль	F	Alarm
252	Несовместимый модуль	1. Проверить, правильный ли блок электроники подключен 2. Заменить модуль электроники	F	Alarm
263	Обнаружена несовместимость	1. Проверьте настройки прибора 2. Проверьте тип электронного блока	M	Warning
270	Неисправность основного электрон.модуля	Заменить главный блок электроники	F	Alarm
272	Неисправность блока основной электроники	1. Перезапустите прибор 2. Обратитесь в сервисную службу	F	Alarm
273	Неисправность основного электрон.модуля	Заменить главный блок электроники	F	Alarm
282	Некорректное хранение данных	Перезапустите прибор	F	Alarm
283	Несовместимость содержимого памяти	1. Перезапустите прибор 2. Обратитесь в сервисную службу	F	Alarm
287	Несовместимость содержимого памяти	1. Перезапустите прибор 2. Обратитесь в сервисную службу	M	Warning
331	Сбой обновления прошивки	1. Обновите прошивку прибора 2. Перезагрузите прибор	M	Warning
332	Ошибка записи во встроенном HistoROM	1. Заменить плату польз.интерфейса 2. Ex d/XP: заменить преобразователя	F	Alarm

Количество диагностик	Краткий текст	Действия по восстановлению	Сигнал статуса [заводские]	Характеристики диагностики [заводские]
387	Ошибка данных HistoROM	Свяжитесь с обслуживающей организацией	F	Alarm
388	Электроника и HistoROM неисправны	1. Перезапустите устройство 2. Замените электронику и HistoROM 3. Свяжитесь с сервисом	F	Alarm
Диагностика конфигурации				
410	Сбой передачи данных	1. Повторите передачу данных 2. Проверьте присоединение	F	Alarm
412	Обработка загрузки	Выполняется загрузка, пожалуйста, подождите	S	Warning
435	Ошибка линеаризации	Check data points and min span	F	Alarm
436	Некоррект.Дата/Время	Проверить настройки даты и времени.	M	Warning ¹⁾
437	Конфигурация несовместима	1. Обновите прошивку 2. Выполните сброс до заводских настроек	F	Alarm
438	Массив данных отличается	1. Проверьте файл с массивом данных 2. Проверьте параметризацию устройства 3. Скачайте файл с новой параметризацией устройства	M	Warning
484	Моделир. режима неисправности активиров.	Деактивировать моделирование	C	Alarm
485	Моделирование переменной процесса	Деактивировать моделирование	C	Warning
495	Моделирование диагност. событий активно	Деактивировать моделирование	S	Warning
500	Аварийное давление процесса	1. Проверьте давление процесса 2. Проверьте настройки сигнализации	C	Warning ¹⁾
501	авар.масштаб.переменная процесса	1. Проверьте условия процесса 2. Проверьте настройки масштабируемых переменных	C	Warning ¹⁾
502	Аварийная температура процесса	1. Проверьте температуру процесса 2. Проверьте сигнальные настройки	C	Warning ¹⁾
Диагностика процесса				
801	Слишком низкое напряжение питания	Напряжение питания слишком низкое, увеличьте напряжение питания	S	Warning
802	Слишком высокое напряжение питания	Уменьшите напряжение питания	S	Warning

Количество диагностик	Краткий текст	Действия по восстановлению	Сигнал статуса [заводские]	Характеристики диагностики [заводские]
811	APL connection faulty	Connect field device only to APL spur port	F	Alarm
822	Температура датчика вне диапазона	1. Проверьте температуру процесса 2. Проверьте температуру окружающей среды	S	Warning
825	Температура электроники	1. Проверьте температуру окружающей среды 2. Проверьте рабочую температуру	S	Warning
841	Рабочий диапазон	1. Проверьте давление процесса 2. Проверьте измерительный диапазон датчика	S	Warning ¹⁾
900	Обнаружен высокий шумовой сигнал	1. Проверьте импульсную линию 2. Проверьте положение клапана 3. Проверьте процесс	S	Warning ¹⁾
901	Обнаружен низкий шумовой сигнал	1. Проверьте импульсную линию 2. Проверьте положение клапана 3. Проверьте процесс	S	Warning ¹⁾
902	Обнаружен минимальный шумовой сигнал	1. Проверьте импульсную линию 2. Проверьте положение клапана 3. Проверьте процесс	S	Warning ¹⁾
906	обнаружен сигнал вне диапазона	1. Восстановите базовый уровень. 2. Адаптируйте диапазон сигналов в SSD.	S	Warning ¹⁾

1) Параметры диагностики могут быть изменены.

11.6 Журнал событий

11.6.1 История событий

Подменю **Перечень событий** содержит хронологический обзор сообщений о произошедших событиях ³⁾.

Навигационный путь

Диагностика → Журнал событий

В хронологическом порядке могут отображаться до 100 сообщений о событиях.

История событий содержит записи следующих типов.

- Диагностические события
- Информационные события

3) При управлении с помощью ПО FieldCare список событий можно просмотреть с помощью функции Event List/HistoROM программы FieldCare.

Кроме времени наступления события (которое исчисляется в часах работы прибора), с каждым событием связывается символ, который указывает состояние события (длится оно или закончилось).

- Диагностическое событие
 - ☹: Наступление события
 - ☺: Окончание события
- Информационное событие
 - ☺: Наступление события

11.6.2 Фильтрация журнала событий

С помощью фильтров можно определить, какая категория сообщений о событиях отображается в подменю **Перечень событий**.

Навигационный путь

Диагностика → Журнал событий

11.6.3 Обзор информационных событий

Номер данных	Наименование данных
I1000	----- (Прибор ОК)
I1079	Датчик изменён
I1089	Питание включено
I1090	Сброс конфигурации
I1091	Конфигурация изменена
I11036	Дата / время установлены
I11074	Проверка прибора активна
I1110	Переключатель защиты от записи изменен
I1151	Сброс истории
I1154	Сброс измер напряжения клемм мин/макс
I1155	Сброс измерения температуры электроники
I1157	Журнал событий ошибок
I1256	Дисплей: статус доступа изменен
I1264	Безопасная последовательность прервана!
I1335	Прошивка изменена
I1397	Fieldbus: статус доступа изменен
I1398	CDI: статус доступа изменен
I1440	Главный модуль электроники изменен
I1444	Проверка прибора успешно завершена
I1445	Проверка прибора не выполнена
I1461	Ошибка проверки датчика
I1512	Началась загрузка
I1513	Загрузка завершена
I1514	Загрузка началась
I1515	Загрузка завершена
I1551	Исправлена ошибка назначения
I1552	Не выполнено: поверка гл.электрон.

Номер данных	Наименование данных
I1554	Последовательность безопасности начата
I1555	Последовательность безопасн.подтверждена
I1556	Безопасный режим выкл
I1663	Питание выкл
I1666	Часы синхронизованы
I1712	Получен новый флеш-файл
I1956	Сброс

11.6.4 Обзор информационных событий

Номер данных	Наименование данных
I1000	----- (Прибор ОК)
I1079	Датчик изменён
I1089	Питание включено
I1090	Сброс конфигурации
I1091	Конфигурация изменена
I11036	Дата / время установлены
I11074	Проверка прибора активна
I1110	Переключатель защиты от записи изменен
I1151	Сброс истории
I1154	Сброс измер напряжения клемм мин/макс
I1155	Сброс измерения температуры электроники
I1157	Журнал событий ошибок
I1256	Дисплей: статус доступа изменен
I1264	Безопасная последовательность прервана!
I1335	Прошивка изменена
I1397	Fieldbus: статус доступа изменен
I1398	CDI: статус доступа изменен
I1440	Главный модуль электроники изменен
I1444	Проверка прибора успешно завершена
I1445	Проверка прибора не выполнена
I1461	Ошибка проверки датчика
I1512	Началась загрузка
I1513	Загрузка завершена
I1514	Загрузка началась
I1515	Загрузка завершена
I1551	Исправлена ошибка назначения
I1552	Не выполнено: поверка гл.электрон.
I1554	Последовательность безопасности начата
I1555	Последовательность безопасн.подтверждена
I1556	Безопасный режим выкл
I1663	Питание выкл
I1666	Часы синхронизованы

Номер данных	Наименование данных
I1712	Получен новый флеш-файл
I1956	Сброс

11.7 Сброс параметров прибора

11.7.1 Сброс пароля посредством управляющей программы

Введите код для сброса текущего пароля 'Техническое обслуживание'. Код предоставляется вашей локальной службой техподдержки.

Навигация: Система → Администрирование пользователей → Сброс пароля → Сброс пароля

Сброс пароля


 Более подробную информацию см. в документе «Описание параметров прибора».

11.7.2 Сброс параметров прибора посредством управляющей программы

Сбросить конфигурацию прибора - полностью или частично - к определенному состоянию

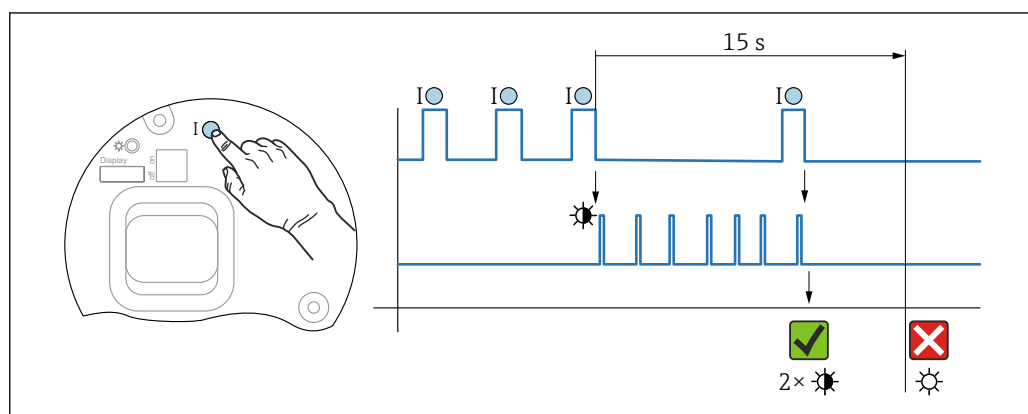
Навигация: Система → Управление прибором → Сброс параметров прибора


Параметр **Сброс параметров прибора**

 Более подробную информацию см. в документе «Описание параметров прибора».

11.7.3 Сброс параметров прибора с помощью кнопок на электронной вставке

Сброс пароля



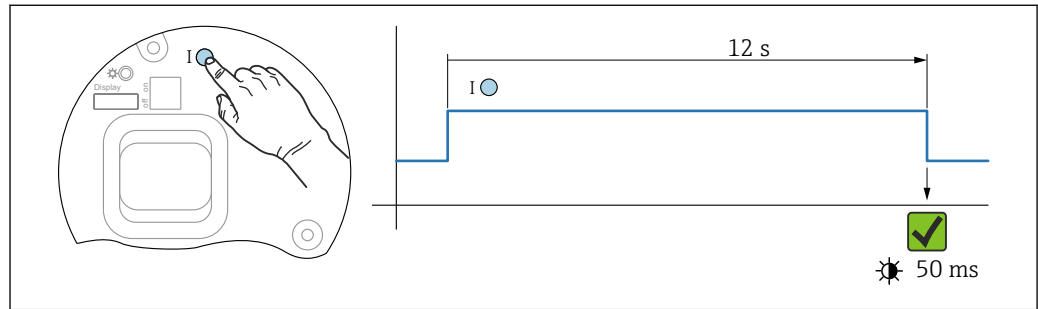
 9 Последовательность сброса пароля

Удаление/сброс пароля

1. Нажмите управляющую кнопку I три раза.
 - ↳ Функция сброса пароля запущена, светодиод мигает.
2. Нажмите управляющую кнопку I один раз и удерживайте ее в течение 15 с.
 - ↳ Пароль сбрасывается, светодиод кратковременно мигает.

Если управляющая кнопка **I** не нажата в течение 15 с, действие отменяется и светодиод больше не горит.

Сброс параметров прибора на заводские настройки



10 Последовательность сброса на заводские настройки

Сброс параметров прибора на заводские настройки

- ▶ Нажмите управляющую кнопку **I** и удерживайте ее не менее 12 с.
 - ↳ Данные прибора сбрасываются на заводские настройки, светодиод кратковременно мигает.

11.8 История разработки встроенного ПО

- i** Можно заказать конкретную версию программного обеспечения с помощью раздела "Комплектация изделия". Это позволяет обеспечить совместимость версии программного обеспечения при интеграции с существующей или запланированной системой.

11.8.1 Версия 01.00.zz

Оригинальная версия ПО

11.8.2 Версия 01.01.zz

- Расширенная функциональность технологии Heartbeat
- Сводный статус HART

12 Техническое обслуживание

12.1 Работы по техническому обслуживанию

В этой главе описано техническое обслуживание компонентов физического прибора.

12.1.1 Промывочные кольца



Использование промывочных колец позволяет очищать мембрану, не снимая прибор с технологического оборудования.

Для получения более подробных сведений обращайтесь в торговую организацию компании Endress+Hauser.

12.1.2 Очистка наружной поверхности

Примечания в отношении очистки

- Используемые моющие средства не должны разрушать поверхности и уплотнения.
- Механических повреждений мембраны (например, острыми предметами) следует избегать.
- Сохраняйте надлежащую степень защиты прибора.

13 Ремонт

13.1 Общие сведения

13.1.1 Принцип ремонта

Ремонтная концепция компании Endress+Hauser состоит в том, что измерительные приборы выпускаются в модульной конфигурации, поэтому ремонт может быть выполнен в сервисном центре Endress+Hauser или силами должным образом подготовленного персонала заказчика.

Запасные части объединены в логические комплекты и снабжены соответствующими руководствами по замене.

Чтобы получить дополнительные сведения об услугах и запасных частях, обратитесь в сервисный центр Endress+Hauser.

13.1.2 Ремонт приборов с сертификатами взрывозащиты

ОСТОРОЖНО

Ненадлежащий ремонт может поставить под угрозу электробезопасность!

Опасность взрыва!

- ▶ Осуществлять ремонт прибора, имеющего разрешение для эксплуатации во взрывоопасных зонах, должны только специалисты сервисной службы Endress+Hauser или опытные квалифицированные специалисты в соответствии с национальным законодательством.
- ▶ Требуется соблюдение действующих отраслевых стандартов и национального законодательства в отношении взрывоопасных зон, указаний по технике безопасности и сертификатов.
- ▶ Используйте только оригинальные запасные части, выпускаемые компанией Endress+Hauser.
- ▶ Учитывайте обозначение прибора, указанное на заводской табличке. Для замены могут использоваться только аналогичные детали.
- ▶ Выполняйте ремонт в соответствии с инструкциями.
- ▶ Только специалисты сервисного центра Endress+Hauser имеют право вносить изменения в конструкцию сертифицированного прибора и модифицировать его до уровня иного сертифицированного исполнения.

13.2 Запасные части

- Некоторые заменяемые компоненты прибора можно идентифицировать по заводским табличкам запасных частей. На них приводится информация об этих запасных частях.
- Все запасные части для измерительного прибора вместе с кодами заказа перечислены в *Device Viewer* (www.endress.com/deviceviewer) и могут быть заказаны. Кроме того, можно загрузить соответствующие руководства по монтажу (при их наличии).



Серийный номер прибора

- Находится на заводской табличке прибора и запасной части.
- Возможно считывание посредством ПО прибора.

13.3 Возврат

Прибор необходимо вернуть для выполнения заводской калибровки или в том случае, если был заказан или доставлен не тот прибор.

В соответствии с законодательными нормами в отношении компаний с сертифицированной системой менеджмента качества ISO в компании Endress+Hauser действует специальная процедура обращения с бывшей в употреблении продукцией. Чтобы обеспечить быстрый, безопасный и профессиональный возврат прибора, изучите процедуру и условия возврата, изложенные на веб-сайте Endress+Hauser <http://www.endress.com/support/return-material>.

- ▶ Выберите страну.
 - ↳ Откроется веб-сайт ответственного офиса продаж со всей необходимой информацией, касающейся возврата.
- 1. Если вашей страны нет в списке:
Выберите ссылку "Choose your location".
 - ↳ Откроется обзор офисов продаж и представительств компании Endress+Hauser.
- 2. Обратитесь в торговую организацию Endress+Hauser вашего региона.

13.4 Утилизация




Если этого требует Директива 2012/19 ЕС об отходах электрического и электронного оборудования (WEEE), изделия маркируются указанным символом, с тем чтобы свести к минимуму возможность их попадания в мусорные баки для несортированных коммунальных отходов. Не утилизируйте изделия с такой маркировкой как несортированные коммунальные отходы. Вместо этого верните их изготовителю для утилизации в соответствии с действующими правилами.

14 Аксессуары

14.1 Аксессуары, специально предназначенные для прибора


14.1.1 Механические аксессуары

- Монтажный кронштейн для корпуса
- Промывочные кольца
- Защитный козырек от погодных явлений


 Технические характеристики (например, материалы изготовления и каталожные номера) см. в дополнительном документе SD01553P.

14.1.2 Штекерные разъемы

- Разъем M12, 90 градусов, 5-метровый кабель IP67, соединительная гайка, Cu Sn/Ni
- Разъем M12, соединительная гайка IP67, Cu Sn/Ni
- Разъем M12, 90 градусов, соединительная гайка IP67, Cu Sn/Ni

 Классы защиты IP действуют только при наличии защитной заглушки или подсоединенного кабеля.

14.1.3 Приварные аксессуары

 Подробную информацию см. в документе TI00426F/00/EN «Приварные адаптеры, технологические переходники и фланцы».

14.2 Device Viewer


Все запасные части для измерительного прибора вместе с кодами заказа перечислены в *Device Viewer* (www.endress.com/deviceviewer).

15 Технические характеристики

15.1 Выход

Выходной сигнал	PROFINET с Ethernet-APL 10BASE-T1L, 2-проводное подключение, 10 Мбит
Аварийный сигнал	Сигнал при сбое в соответствии с рекомендацией NAMUR NE 43. PROFINET с Ethernet-APL: <ul style="list-style-type: none"> ■ Согласно «Протоколу прикладного уровня для децентрализованной периферии», версия 2.4 ■ Диагностика согласно PROFINET PA, профиль 4.02
Демпфирование	Демпфирование действует для всех выходов (выходного сигнала и дисплея). Демпфирование можно активировать следующими способами. <ul style="list-style-type: none"> ■ С помощью локального дисплея, Bluetooth, портативного терминала или ПК с управляющей программой, непрерывно от 0 до 999 секунд. ■ Заводская настройка: 1 с.
Данные по взрывозащищенному подключению	См. отдельную техническую документацию (указания по технике безопасности (XA)) на веб-сайте www.endress.com/download .
Линеаризация	Функция линеаризации прибора позволяет преобразовывать измеренное значение в любые единицы измерения высоты или объема. Также возможен ввод пользовательских таблиц, каждая из которых может содержать до 32 пар значений.
Данные протокола	PROFINET с Ethernet-APL

Протокол	«Протокол прикладного уровня для децентрализованных периферийных устройств и распределенных автоматизированных систем», версия 2.4
Тип связи	Физический уровень Ethernet Advanced Physical Layer 10BASE-T1L
Класс соответствия	Класс соответствия В
Класс действительной нагрузки	Класс действительной нагрузки II
Скорости передачи	Автоматический выбор 10 Мбит/с с определением полнодуплексного режима
Периоды циклов	От 32 мс
Полярность	Автоматическая настройка полярности для коррекции перекрещивающихся пар TxD и RxD
Протокол резервирования среды передачи (MRP)	Да
Поддержка резервирования системы	Резервирование системы S2 (2 AR с 1 NAP)
Профиль прибора	Идентификатор прикладного интерфейса 0xB310 Стандартный прибор
Идентификатор изготовителя	0x11

Идентификатор типа прибора	A231
Файлы описания прибора (GSD, FDI, DTM, DD)	<p>Информация и файлы находятся в свободном доступе по следующим адресам:</p> <ul style="list-style-type: none"> ▪ www.endress.com На странице с информацией о приборе: Документы/ПО → Драйверы прибора ▪ www.profibus.org
Поддерживаемые подключения	<ul style="list-style-type: none"> ▪ 2 x AR (контроллер ввода/вывода AR) ▪ 1 x AR (допустимо подключение к устройству контроля ввода/вывода AR) ▪ 1 x вход CR (интерфейс связи) ▪ 1 x выход CR (интерфейс связи) ▪ 1 x аварийный сигнал CR (интерфейс связи)
Варианты настройки прибора	<ul style="list-style-type: none"> ▪ ПО конкретного изготовителя (FieldCare, DeviceCare) ▪ Веб-браузер ▪ Основной файл прибора (GSD). Возможно считывание с помощью встроенного веб-сервера прибора ▪ DIP-переключатель для установки IP-адреса услуги
Настройка названия прибора	<ul style="list-style-type: none"> ▪ Протокол DCP ▪ Диспетчер технологических устройств (PDM) ▪ Встроенный веб-сервер
Поддерживаемые функции	<ul style="list-style-type: none"> ▪ Идентификация и техническое обслуживание Простая идентификация прибора следующими средствами: <ul style="list-style-type: none"> ▪ Система управления ▪ Заводская табличка ▪ Статус измеренного значения Переменные процесса связаны с состоянием измеренного значения ▪ Режим мигания индикатора на локальном дисплее для простой идентификации прибора и назначения функций ▪ Управление прибором с помощью управляющей программы (напр., FieldCare, DeviceCare, SIMATIC PDM)
Системная интеграция	<p>Дополнительную информацию о системной интеграции см. в  руководстве по эксплуатации</p> <ul style="list-style-type: none"> ▪ Циклическая передача данных ▪ Обзор и описание модулей ▪ Кодировка данных статуса ▪ Конфигурация при запуске ▪ Заводская настройка

15.2 Окружающая среда

Диапазон температуры окружающей среды

Следующие значения действительны для рабочей температуры до +85 °C (+185 °F). При более высокой рабочей температуре допустимая температура окружающей среды снижается.

- Прибор без сегментного или графического дисплея
 - Стандартный вариант: -40 до +85 °C (-40 до +185 °F).
 - Опционально: -50 до +85 °C (-58 до +185 °F) с ограниченными рабочими характеристиками и сроком службы.
 - Опционально: -54 до +85 °C (-65 до +185 °F). При температуре ниже -50 °C (-58 °F) возможно необратимое повреждение прибора.
- Прибор с сегментным или графическим дисплеем: -40 до +85 °C (-40 до +185 °F) с ограничением оптических свойств, таких как быстродействие и контрастность отображения. Можно использовать без ограничений до -20 до +60 °C (-4 до +140 °F).
Сегментный дисплей: до -50 до +85 °C (-58 до +185 °F) с ограничением рабочих характеристик и срока службы.
- Приборы, оснащенные армированными капиллярными трубками с покрытием из ПВХ: -25 до +80 °C (-13 до +176 °F).
- Раздельный корпус: -20 до +60 °C (-4 до +140 °F).

Применение при очень высокой температуре: используйте либо разделительную диафрагму с одной стороны с температурным изолятором, либо разделительную диафрагму с одной или обеих сторон с капиллярными трубками. Используйте монтажный кронштейн!

При эксплуатации в условиях вибрации используйте прибор с капиллярной трубкой.

Взрывоопасная зона

- Информацию о приборах, предназначенных для использования во взрывоопасных зонах, см. в документе «Указания по технике безопасности», на монтажных чертежах и контрольных чертежах.
- Приборы с наиболее распространенными сертификатами взрывозащиты (например, ATEX/МЭК Ex) можно использовать во взрывоопасных средах при температуре окружающей среды -54 до +85 °C (-65 до +185 °F) (опционально). Эффективность взрывозащитных свойств Ex ia гарантируется при температуре окружающей среды до -50 °C (-58 °F) (опционально).
При температуре ≤ -50 °C (-58 °F) взрывозащита обеспечивается корпусом с взрывонепроницаемой оболочкой соответствующего типа (Ex d). Функциональность преобразователя не может быть полностью гарантирована. Взрывозащитные свойства Ex ia не гарантируются.

Температура хранения

- Прибор без ЖК-дисплея
 - Стандартный вариант: -40 до +90 °C (-40 до +194 °F)
 - Опционально: -50 до +90 °C (-58 до +194 °F) с ограниченными рабочими характеристиками и сроком службы
 - Опционально: -54 до +90 °C (-65 до +194 °F). При температуре ниже -50 °C (-58 °F) возможно необратимое повреждение прибора во взрывобезопасном исполнении
- С ЖК-дисплеем: -40 до +85 °C (-40 до +185 °F)
- Выносной корпус: -40 до +60 °C (-40 до +140 °F)

С разъемом M12 углового типа: -25 до +85 °C (-13 до +185 °F)

Приборы, оснащенные армированными капиллярными трубками с покрытием из ПВХ: -25 до +90 °C (-13 до +194 °F)

Рабочая высота

До 5 000 м (16 404 фут) над уровнем моря.

Климатический класс	Класс 4K4N (температура воздуха –20 до +55 °C (–4 до +131 °F), относительная влажность 4–100 %), соответствует DIN EN 60721-3-4. Возможно образование конденсата.
---------------------	--

Атмосфера	Работа в агрессивной среде В коррозионно-опасных условиях (например, в морской среде/прибрежных регионах) компания Endress+Hauser рекомендует использовать армированные капиллярные трубки с покрытием из ПВХ или армированные капиллярные трубки с покрытием из PTFE, а также корпус из нержавеющей стали. Преобразователь может быть дополнительно защищен специальным покрытием (Technical Special Product (TSP)).
-----------	--

Степень защиты	Испытание согласно правилам МЭК 60529 и NEMA 250-2014
----------------	---

Корпус и присоединение к процессу

IP66/68, тип 4X/6P

(IP68: (1,83 м водного столба в течение 24 ч)

Кабельные вводы

- Сальник M20, пластмасса, IP66/68, тип 4X/6P
- Сальник M20, никелированная латунь, IP66/68, тип 4X/6P
- Сальник M20, 316L, IP66/68, тип 4X/6P
- Резьба M20, IP66/68, тип 4X/6P
- Резьба G 1/2, IP66/68, тип 4X/6P

Если выбрана резьба G 1/2, то прибор поставляется с резьбой M20 в стандартной комплектации, а переходник G 1/2 добавляется в комплект поставки вместе с соответствующей документацией.

- Резьба NPT 1/2, IP66/68, тип 4X/6P
- Заглушка для защиты при транспортировке: IP22, тип 2
- Разъем HAN7D, 90 градусов IP65 NEMA, тип 4x
- Разъем M12

Если корпус закрыт, а соединительный кабель подключен: IP66/67, NEMA тип 4X.
Если корпус открыт и/или соединительный кабель не подключен: IP20, NEMA тип 1.

УВЕДОМЛЕНИЕ

Разъемы M12 и HAN7D: ненадлежащий монтаж может привести к аннулированию класса защиты IP!

- ▶ Степень защиты относится только к такому состоянию, при котором соединительный кабель подключен, а сальник плотно затянут.
- ▶ Степень защиты действует только в том случае, если соединительный кабель соответствует классу защиты IP67 NEMA, тип 4X.
- ▶ Классы защиты IP действуют только при наличии защитной заглушки или подсоединенного кабеля.

Присоединение к процессу и переходник, применяемые при использовании отдельного корпуса

Кабель FEP

- IP69 (на стороне датчика)
- IP66, тип 4/6P
- IP68 (1,83 мм водного столба в течение 24 ч), тип 4/6P

Кабель PE

- IP69 (на стороне датчика)
- IP66, тип 4/6P
- IP68 (1,83 мм водного столба в течение 24 ч), тип 4/6P

Виброустойчивость

Алюминиевый корпус с двумя отсеками

Механическая конструкция	Синусоидальные колебания IEC62828-1/ IEC61298-3	Ударопрочность
Прибор с длинным теплоизолятором	10–60 Гц: ±0,075 мм (0,0030 дюйм) 60–500 Гц: 1 g	15 g

Корпус из нержавеющей стали с двумя отсеками

Механическая конструкция	Синусоидальные колебания IEC62828-1/ IEC61298-3	Ударопрочность
Прибор с длинным теплоизолятором	10–60 Гц: ±0,075 мм (0,0030 дюйм) 60–500 Гц: 1 g	15 g

L-образный корпус с двумя отсеками

Механическая конструкция	Синусоидальные колебания IEC62828-1/ IEC61298-3	Ударопрочность
Прибор с разделительной диафрагмой «компактного» типа или с «разделителем температуры» ¹⁾	10–60 Гц: ±0,075 мм (0,0030 дюйм) 60–500 Гц: 1 g	15 g

- 1) Для применения в условиях очень высокой температуры можно использовать измерительный прибор с разделителем температуры или с капиллярной трубкой. В условиях вибраций Endress+Hauser рекомендует использовать прибор с капиллярной системой. Если используется прибор с теплоизолятором или капиллярной системой, его необходимо установить на монтажный кронштейн.

Электромагнитная совместимость (ЭМС)

- Электромагнитная совместимость соответствует стандартам серии EN 61326 и рекомендациям NAMUR по ЭМС (NE21)
- Требования стандарта EN 61326-3 для функции обеспечения безопасности (SIL) выполнены
- Максимальное отклонение под влиянием помех: < 0,5 % диапазона при полном диапазоне измерения (ДИ 1:1)

Более подробные сведения приведены в Декларации соответствия требованиям ЕС.

15.3 Процесс

Диапазон температуры процесса

УВЕДОМЛЕНИЕ

Допустимая рабочая температура зависит от присоединения к процессу, температуры окружающей среды и типа сертификации.

- ▶ При выборе прибора необходимо учитывать все температурные данные, приведенные в настоящем документе.

Заполняющая жидкость разделительной диафрагмы

Заполняющая жидкость	$P_{абс.} = 0,05 \text{ бар (0,725 фунт/кв. дюйм)}^{1)}$	$P_{абс.} \geq 1 \text{ бар (14,5 фунт/кв. дюйм)}^{2)}$
Силиконовое масло	-40 до +180 °C (-40 до +356 °F)	-40 до +250 °C (-40 до +482 °F)
Высокотемпературное масло	-20 до +200 °C (-4 до +392 °F)	-20 до +400 °C (-4 до +752 °F) ^{3) 4) 5)}
Низкотемпературное масло	-70 до +120 °C (-94 до +248 °F)	-70 до +180 °C (-94 до +356 °F)
Растительное масло	-10 до +160 °C (+14 до +320 °F)	-10 до +220 °C (+14 до +428 °F)
Инертное масло	-40 до +100 °C (-40 до +212 °F)	-40 до +175 °C (-40 до +347 °F) ^{6) 7)}

- 1) Допустимый диапазон температуры при $p_{абс.} = 0,05 \text{ бар (0,725 фунт/кв. дюйм)}$ (учитывайте предельно допустимые значения температуры прибора и системы!).
- 2) Диапазон допустимой температуры при $p_{абс.} \geq 1 \text{ бар (14,5 фунт/кв. дюйм)}$ (учитывайте предельно допустимую температуру для прибора и системы!).
- 3) 325 °C (617 °F) при абсолютном давлении $\geq 1 \text{ бар (14,5 фунт/кв. дюйм)}$.
- 4) 350 °C (662 °F) при абсолютном давлении $\geq 1 \text{ бар (14,5 фунт/кв. дюйм)}$ (не более 200 часов).
- 5) 400 °C (752 °F) при абсолютном давлении $\geq 1 \text{ бар (14,5 фунт/кв. дюйм)}$ (не более 10 часов).
- 6) 150 °C (302 °F) при абсолютном давлении $\geq 1 \text{ бар (14,5 фунт/кв. дюйм)}$.
- 7) 175 °C (347 °F) при абсолютном давлении $\geq 1 \text{ бар (14,5 фунт/кв. дюйм)}$ (не более 200 часов).

Заполняющая жидкость	Плотность ¹⁾ кг/м ³
Силиконовое масло	970
Высокотемпературное масло	995
Низкотемпературное масло	940
Растительное масло	920
Инертное масло	1900

- 1) Плотность заполняющей жидкости разделительной диафрагмы при 20 °C (68 °F).

Расчет диапазона рабочих температур для разделительных диафрагм зависит от заполняющей жидкости, длины и внутреннего диаметра капиллярной трубки, рабочей температуры и объема масла в разделительной диафрагме. Детальные расчеты, например диапазонов температуры, диапазонов вакуума и температуры, выполняются отдельно в ПО Applicator («[Sizing Diaphragm Seal](#)»).



A0038925

Работа в кислородной (газовой) среде

Кислород и другие газы могут вступать во взрывную реакцию с маслами, смазками и пластмассами. Необходимо предпринять следующие меры предосторожности:

- Все компоненты системы, например приборы, должны быть очищены согласно национальным требованиям.
- В зависимости от используемых материалов, при выполнении измерений в кислородной среде запрещается превышать определенные значения максимально допустимой температуры и максимально допустимого давления.

Очистка прибора (не аксессуаров) предоставляется в качестве дополнительной услуги.

- $P_{\text{макс}}$: PN фланца, макс. 80 бар (1 200 фунт/кв. дюйм)
- $T_{\text{макс}}$: 60 °C (140 °F)

Уплотнения

Уплотнение на стороне низкого давления (-)	Температура	Характеристики давления
FKM	-20 до +85 °C (-4 до +185 °F)	-
FKM Очистка от следов масла и смазки	-10 до +85 °C (+14 до +185 °F)	-
FKM Очистка для работы в кислородной среде	-10 до +60 °C (+14 до +140 °F)	-
FFKM	-10 до +85 °C (+14 до +185 °F)	МРД: 160 бар (2 320 фунт/кв. дюйм)
	-25 до +85 °C (-13 до +185 °F)	МРД: 100 бар (1 450 фунт/кв. дюйм)
EPDM	-40 до +85 °C (-40 до +185 °F)	-
PTFE	-40 до +85 °C (-40 до +185 °F)	PN > 160 бар (2 320 фунт/кв. дюйм) Минимальная рабочая температура: -20 °C (-4 °F)
PTFE Очистка для использования в кислородной среде	-20 до +60 °C (-4 до +140 °F)	PN > 160 бар (2 320 фунт/кв. дюйм) Минимальная рабочая температура: -20 °C (-4 °F)

- Разделительная диафрагма и сварные капиллярные трубки: обратите внимание на температурные пределы применения заполняющей жидкости.
- Для прибора PMD78B в общем случае ПИД с одной стороны составляет 160 бар (2 320 фунт/кв. дюйм), с обеих сторон – 240 бар (3 480 фунт/кв. дюйм). Прибор, стойкий к менее высокой температуре, может быть поставлен по запросу.

Диапазон рабочей температуры (температура на преобразователе)

Разделительная диафрагма с температурным изолятором

- Зависит от конструкции (см. раздел «Конструкция»).
- В зависимости от разделительной диафрагмы и заполняющей жидкости: -70 до +400 °C (-94 до +752 °F).
- Соблюдайте температурные ограничения, предусмотренные в отношении применения заполняющей жидкости.
- Соблюдайте максимально допустимые значения избыточного давления и температуры.
- Обратите внимание на диапазон рабочей температуры для уплотнения.

Конструкция

- Горизонтально расположенный преобразователь, длинный температурный изолятор: 400 °C (752 °F).
- Вертикально расположенный преобразователь, длинный температурный изолятор: 300 °C (572 °F).
- Горизонтально расположенный преобразователь, короткий температурный изолятор: 200 °C (392 °F).
- Вертикально расположенный преобразователь, короткий температурный изолятор: 200 °C (392 °F).

Разделительная диафрагма с одной стороны или с обеих сторон, с капиллярной трубкой.

- В зависимости от разделительной диафрагмы и заполняющей жидкости: -70 °C (-94 °F) до +400 °C (+752 °F).
- Винты А4 присоединения к процессу, резьбовой сепаратор: $T_{\text{мин.}}$ -60 °C (-76 °F).
- Соблюдайте максимально допустимые значения избыточного давления и температуры.

Разделительная диафрагма с танталовой мембраной

-70 до +300 °C (-94 до +572 °F)

Приборы с разделительной диафрагмой, в которую встроена мембрана с покрытием из материала PTFE

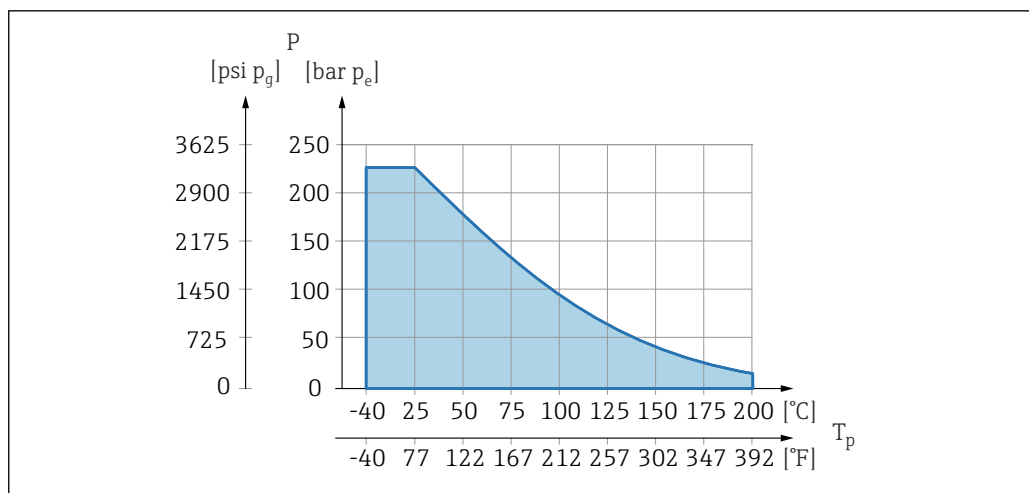
Покрытие, предотвращающее прилипание, отличается очень хорошими антифрикционными свойствами и защищает мембрану от абразивной среды.

УВЕДОМЛЕНИЕ

Разрушение прибора вследствие ненадлежащего использования покрытия из PTFE!

- ▶ Используемое покрытие из материала PTFE используется для защиты прибора от истирания. Она не обеспечивает защиту от агрессивных сред.

Область применения фольги 0,25 мм (0,01 дюйм) из PTFE на мембране из стали AISI 316L (1.4404/1.4435) обозначена на следующем рисунке.



A0045213

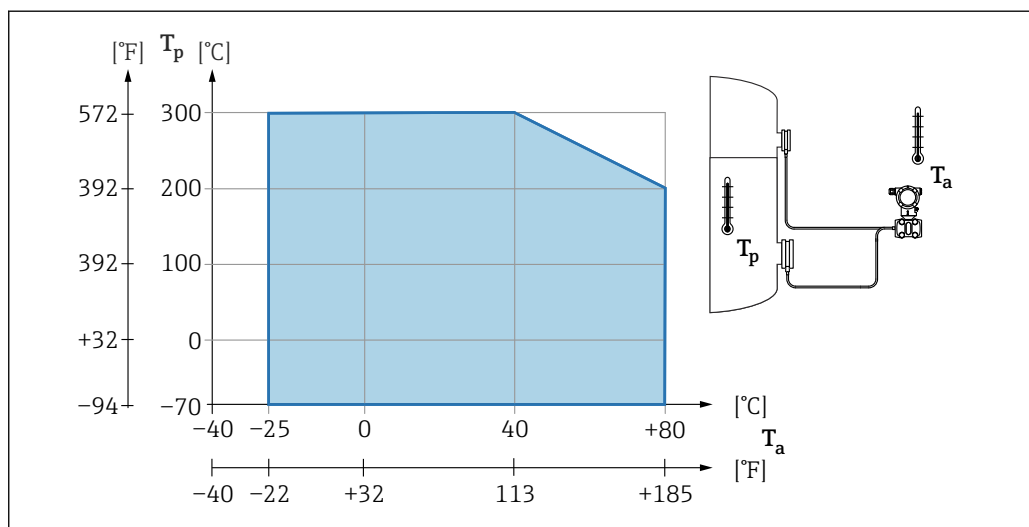
i Для эксплуатации в условиях разрежения: $p_{абс.} \leq 1$ бар (14,5 фунт/кв. дюйм) до 0,05 бар (0,725 фунт/кв. дюйм), при температуре не более +150 °C (302 °F).

При выборе покрытия из PTFE всегда поставляется обычная мембрана.

Армирование капиллярных трубок разделительной диафрагмы

Рабочая температура зависит от температуры окружающей среды.

- 316L: без ограничений
- ПТФЭ: без ограничений
- ПВХ: см. следующий график



A0038682

Диапазон рабочего давления

Характеристики давления

⚠ ОСТОРОЖНО

Максимально допустимое давление для прибора зависит от компонента с наименьшим номинальным давлением (компоненты: присоединение к процессу, дополнительные установленные компоненты или аксессуары).

- ▶ Эксплуатируйте прибор только в пределах допустимых значений, указанных для компонентов!
- ▶ МРД (максимальное рабочее давление): МРД указано на заводской табличке. Это значение относится к исходной базовой температуре +20 °C (+68 °F) и может воздействовать на прибор в течение неограниченного времени. Обратите внимание на зависимость МРД от температуры. Значения давления, допустимые при более высокой температуре для фланцев, см. в стандартах EN 1092-1 (с учетом температурной стабильности материалы 1.4435 и 1.4404 сгруппированы в соответствии со стандартом EN 1092-1; химический состав двух материалов может быть идентичным), ASME B 16.5a, JIS B 2220 (в каждом случае действует новейшая версия стандарта). Данные МРД, которые отличаются от этих правил, приведены в соответствующих разделах технического описания.
- ▶ Предел избыточного давления – это максимальное давление, которому может подвергаться прибор во время испытания. Это давление превышает максимальное рабочее давление на определенный коэффициент. Значения относятся к исходной базовой температуре +20 °C (+68 °F).
- ▶ В директиве для оборудования, работающего под давлением (2014/68/EU), используется аббревиатура PS. Аббревиатура PS соответствует МРД (максимальному рабочему давлению) прибора.
- ▶ При таком сочетании диапазонов измерительной ячейки и присоединения к процессу, при котором предел избыточного давления (ПИД) присоединения к процессу составляет меньше номинального значения для измерительной ячейки, на заводе-изготовителе прибор настраивается не больше чем на значение ПИД для присоединения к процессу. Если требуется использовать полный диапазон измерительной ячейки, то выберите присоединение к процессу с более высоким значением ПИД (1,5 x PN; МРД = PN).
- ▶ Использование в кислородной среде: нельзя превышать значения $P_{\text{макс}}$ и $T_{\text{макс}}$.

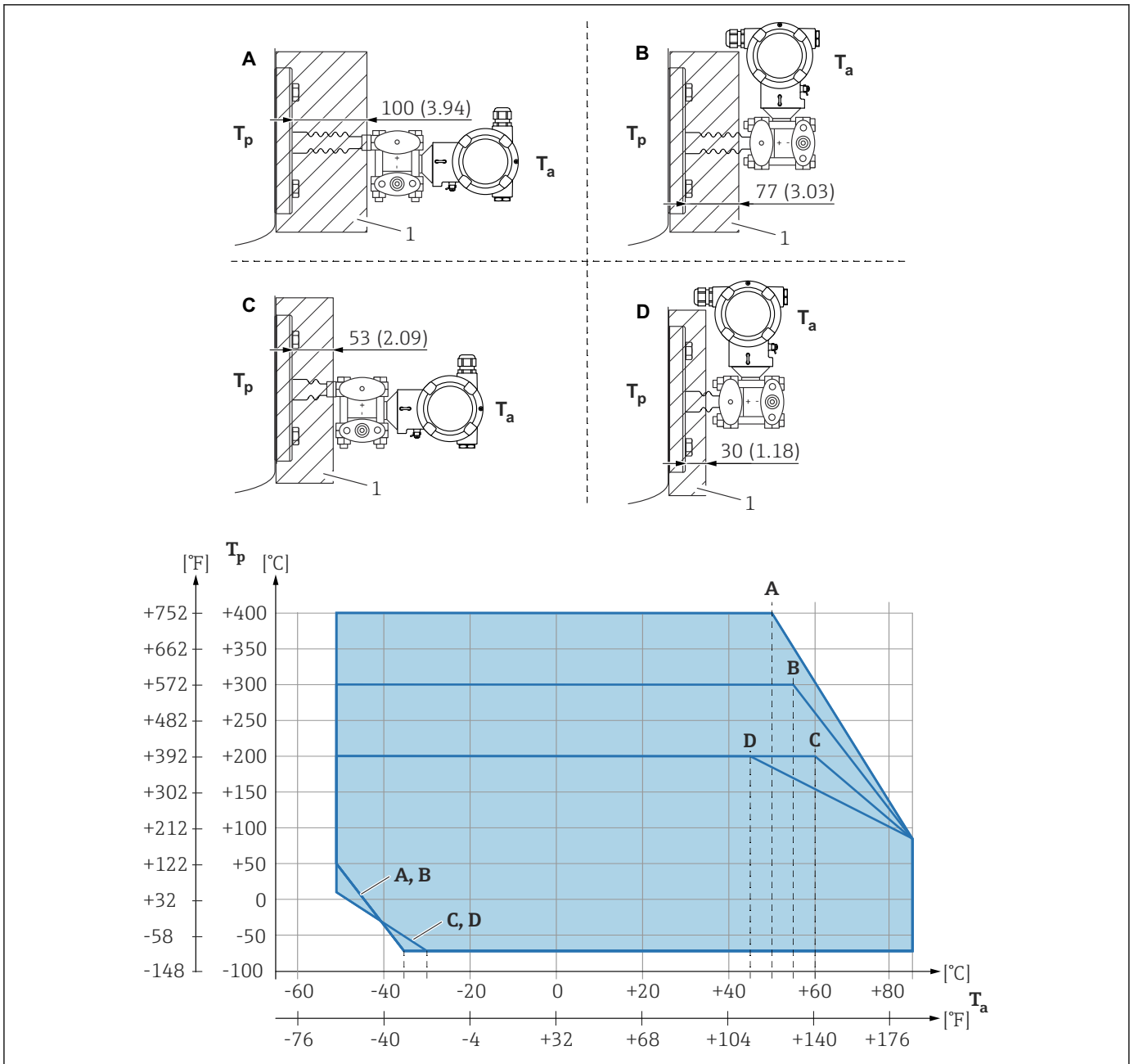
Разрушающее давление

При указанном разрушающем давлении следует ожидать полного разрушения компонентов, находящихся под давлением, и/или утечки на приборе. Поэтому крайне важно избегать неприемлемых рабочих условий путем тщательного планирования и согласования параметров технологической установки.

Теплоизоляция

Теплоизоляция при монтаже с разделителем температуры

Прибор можно изолировать только до определенной высоты. Максимально допустимая высота изоляции относится к изоляционному материалу с проводимостью $\leq 0,04$ Вт/(м x К) и максимально допустимой температуре окружающей среды и рабочей температуре. Данные приведены для варианта «статический воздух».



A0039331

- 1 Изоляционный материал
- A Горизонтально расположенный преобразователь, длинный разделитель температуры
- B Вертикально расположенный преобразователь, длинный разделитель температуры
- C Горизонтально расположенный преобразователь, короткий разделитель температуры
- D Вертикально расположенный преобразователь, короткий разделитель температуры

Без теплоизоляции температура окружающей среды уменьшается на 5 К.

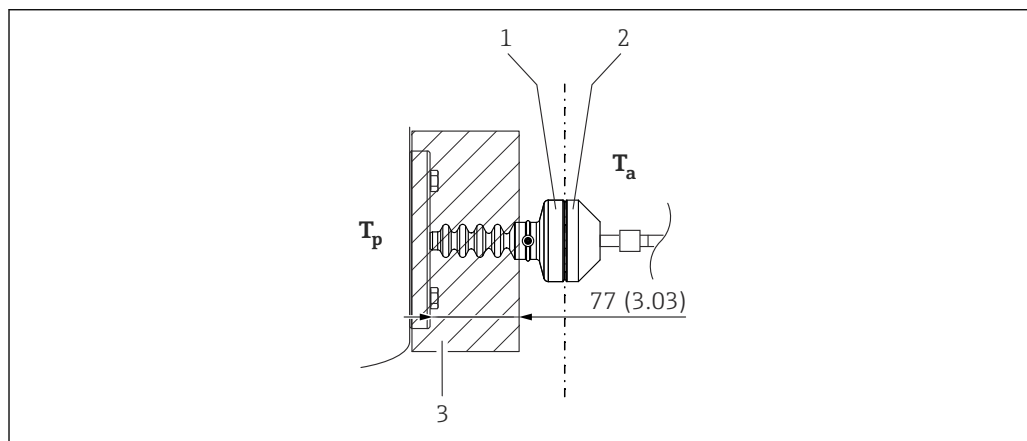
Пункт	$T_a^{1)}$	$T_p^{2)}$
A	50 °C (122 °F)	400 °C (752 °F)
	85 °C (185 °F)	85 °C (185 °F) ³⁾ , в зависимости от используемой заполняющей жидкости.
	-50 °C (-58 °F)	50 °C (122 °F)
	-35 °C (-31 °F)	-70 °C (-94 °F)
B	55 °C (131 °F)	300 °C (572 °F) ³⁾
	85 °C (185 °F)	85 °C (185 °F)

Пункт	$T_a^{1)}$	$T_p^{2)}$
	-50 °C (-58 °F)	50 °C (122 °F)
	-35 °C (-31 °F)	-70 °C (-94 °F)
C	60 °C (140 °F)	200 °C (392 °F) ³⁾
	85 °C (185 °F)	85 °C (185 °F)
	-50 °C (-58 °F)	10 °C (50 °F)
	-30 °C (-22 °F)	-70 °C (-94 °F)
D	67 °C (153 °F)	200 °C (392 °F) ³⁾
	85 °C (185 °F)	85 °C (185 °F)
	-50 °C (-58 °F)	10 °C (50 °F)
	-30 °C (-22 °F)	-70 °C (-94 °F)

- 1) Максимальная температура окружающей среды в зоне преобразователя
- 2) Максимальная рабочая температура
- 3) Рабочая температура: не более +400 °C (+752 °F)

Расширитель теплового диапазона

Прибор можно изолировать только до определенной высоты. Максимально допустимая высота изоляции относится к изоляционному материалу с проводимостью $\leq 0,04$ Вт/(м x К) и максимальной допустимой температуре окружающей среды и рабочей температуре. Данные приведены для варианта «статический воздух».



- 1 Первичная камера
- 2 Вторичная камера
- 3 Изоляционный материал

Без теплоизоляции температура окружающей среды уменьшается на 5 К.

Работа со сверхчистым газом

Компания Endress+Hauser также выпускает приборы для особых условий применения, например для работы в среде сверхчистого газа. Такие приборы специально очищаются от следов масла и смазки. Для этих приборов отсутствуют какие-либо ограничения рабочих условий процесса.

Работа в водородной среде

Металлическая **позолоченная** мембрана обеспечивает универсальную защиту от диффузии водорода как при эксплуатации прибора в газовой среде, так и при работе в растворах на водной основе.

Алфавитный указатель

Б	
Безопасность изделия	10
Беспроводная технология Bluetooth®	39
Блокировка прибора, состояние	67
В	
Версия ПО	47
Встроенное ПО	
Дата выпуска	47
Д	
Декларация соответствия	10
Диагностика	
Символы	73
Диагностическая информация	
Веб-браузер	74
Структура, описание	75
Диагностические события	71, 73
Диагностический список	75
Диагностическое событие	74
Диагностическое сообщение	73
Документация по прибору	
Дополнительная документация	7
Доступ для записи	37
Доступ для чтения	37
З	
Заводская табличка	17
Запасные части	84
Заводская табличка	84
И	
Интеграция APL	47
Использование по назначению	9
Использование приборов	
Использование не по назначению	9
Пограничные состояния	9
История событий	78
К	
Код доступа	37
Ошибка при вводе	37
Л	
Локальный дисплей	
см. В аварийном состоянии	
см. Диагностическое сообщение	
М	
Маркировка CE (декларация соответствия)	10
Н	
Назначение полномочий доступа к параметрам	
Доступ для записи	37
Доступ для чтения	37
Назначение прибора	
см. Использование по назначению	
Настройки	
Адаптация прибора к условиям технологического процесса	67
О	
Основной файл прибора	
GSD	47
Отображение значений	
Для состояния блокировки	67
Очистка	83
Очистка наружной поверхности	83
П	
Параметр "Версия прибора"	47
Параметр "Версия прошивки"	47
Параметр "Device ID"	47
Параметр "ID производителя"	47
Поворот дисплея	29
Подменю	
Измеренные значения	67
Раздел фаз	44
Список событий	78
Принцип ремонта	84
Протокол PROFINET	54
Р	
Резервирование системы S2	51
С	
Сведения о версии прибора	47
Сервисный интерфейс (CDI)	46, 54
Сигналы состояния	73, 74
Список событий	78
Т	
Текстовое описание события	74
Техника безопасности на рабочем месте	9
Техническое обслуживание	83
Требования к персоналу	9
У	
Указания по технике безопасности	
Основная	9
Устранение неисправности	69
Утилизация	85
Ф	
Файлы описания прибора	47
Фильтрация журнала событий	79
Ц	
Циклическая передача данных	49
Ч	
Чтение измеренных значений	67

Э

Эксплуатационная безопасность	9
Эксплуатация	67
Элементы управления	
Диагностическое сообщение	74

D

Device Viewer	84
DeviceCare	46
Файл описания прибора	47

F

FieldCare	46
Файл описания прибора	47
Функция	46



www.addresses.endress.com
