

Información técnica

Cerabar PMP51B

Medición de presión de proceso y nivel en aplicaciones con líquidos o gases



Transmisor de presión digital con membrana de proceso metálica

Aplicaciones

- Rangos de medición de presión: hasta 400 bar (6 000 psi)
- Temperaturas de proceso: hasta 400 °C (752 °F) con sello separador
- Precisión: hasta $\pm 0,055$ %

Ventajas

La nueva generación Cerabar presenta un transmisor de presión resistente que combina numerosas ventajas: máxima facilidad de configuración tanto en operación local como a distancia, posibilidad de un mantenimiento según las condiciones de entorno, y seguridad de proceso. El firmware está diseñado para asegurar un manejo extremadamente sencillo. Una navegación intuitiva y clara guía al usuario por la puesta en marcha y la comprobación del equipo. La conectividad Bluetooth proporciona una configuración a distancia segura. El indicador de gran tamaño garantiza una legibilidad excelente.

Índice de contenidos

Sobre este documento	4	Entorno	31
Símbolos	4	Rango de temperatura ambiente	31
Lista de abreviaciones	5	Temperatura de almacenamiento	31
Cálculo de la rangeabilidad	5	Altitud de funcionamiento	31
Funcionamiento y diseño del sistema	6	Clase climática	31
Principio de medición	6	Atmósfera	32
Sistema de medición	7	Grado de protección	32
Comunicación y procesamiento de datos	8	Resistencia a vibraciones	32
Confiabilidad para equipos con HART, Bluetooth, PROFINET con Ethernet-APL	8	Compatibilidad electromagnética (EMC)	33
Entrada	11	Proceso	34
Variable medida	11	Rango de temperatura del proceso	34
Rango de medición	11	Rango de presión del proceso	37
Salida	13	Aplicaciones con gases ultrapuros	37
Señal de salida	13	Aplicaciones de hidrógeno	37
Señal en alarma	13	Aplicaciones de vapor y aplicaciones de vapor saturado	37
Carga	13	Aislamiento térmico	37
Atenuación	14	Estructura mecánica	41
Datos para conexión Ex	14	Diseño, medidas	41
Linealización	14	Medidas	43
Datos específicos del protocolo	14	Peso	62
Datos del HART inalámbrico	16	Materiales en contacto con el proceso	63
Alimentación	17	Materiales sin contacto con el proceso	63
Asignación de terminales	17	Accesorios	65
Conectores de equipo disponibles	17	Indicador e interfaz de usuario	66
Tensión de alimentación	19	Planteamiento de manejo (no para equipos con 4 a 20 mA analógica)	66
Conexión eléctrica	20	Configuración local	66
Compensación de potencial	20	Indicador local	67
Terminales	20	Configuración a distancia	68
Entradas de cable	20	Integración en el sistema	70
Especificación de los cables	20	Aplicaciones de software de configuración admitidas	70
Protección contra sobretensiones	21	Certificados y homologaciones	71
Características de funcionamiento	22	Marca CE	71
Tiempo de respuesta	22	Marca RCM-Tick	71
Condiciones de funcionamiento de referencia	22	Homologaciones Ex	71
Rendimiento total	22	Ensayo de corrosión	71
Resolución	24	Conformidad EAC	71
Error total	24	Certificado para uso en agua potable	71
Estabilidad a largo plazo	25	Protección contra sobrellenado (en preparación)	72
Tiempo de respuesta T63 y T90	25	Seguridad de funcionamiento SIL / IEC61508 Declaración de conformidad (opcional)	72
Factores de instalación	26	Certificado para aplicaciones marinas	72
Tiempo de calentamiento (conforme a IEC 62828-4)	26	Certificado de radio	72
Montaje	27	Homologación CRN	72
Orientación	27	Informes de pruebas	72
Instrucciones de instalación	27	Directiva sobre equipos de/a presión 2014/68/UE (PED)	73
Instrucciones para la instalación de equipos dotados con sellos separadores	27	Aplicación con oxígeno	73
Selección y disposición del sensor	28	Símbolo de China RoHS	73
Instrucciones especiales para el montaje	29	RoHS	73
		Certificación PROFINET con Ethernet APL	74
		Certificación adicional	74

Información para cursar pedidos	75
Información para cursar pedidos	75
Alcance del suministro	75
Servicio	75
Punto de medición (Etiqueta (tag)	75
Informes de pruebas, declaraciones y certificados de inspección	76
Accesorios	77
Accesorios específicos para el equipo	77
Device Viewer	77
Documentación	78
Documentación estándar	78
Documentación complementaria según instrumento	78
Ámbito de actividades	78
Documentación especial	78
Marcas registradas	78

Sobre este documento

Símbolos

Símbolos de seguridad

PELIGRO

Este símbolo le advierte de una situación peligrosa. Si no se evita dicha situación, pueden producirse lesiones graves o mortales.

ADVERTENCIA

Este símbolo le advierte de una situación peligrosa. Si usted no evita la situación peligrosa, ello podrá causar la muerte o graves lesiones.

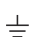
ATENCIÓN

Este símbolo le advierte de una situación peligrosa. No evitar dicha situación puede implicar lesiones menores o de gravedad media.

AVISO


Este símbolo señala información sobre procedimientos y otros hechos importantes que no están asociados con riesgos de lesiones.

Símbolos eléctricos


Conexión a tierra: 

Bornes para la conexión al sistema de toma de tierra.


Símbolos para determinados tipos de información


Admisible: 


Procedimientos, procesos o acciones que están permitidos.

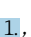

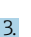
Prohibido: 


Procedimientos, procesos o acciones que están prohibidos.

Información adicional: 

Referencia a documentación: 

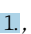
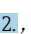
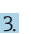
Referencia a página: 

Serie de pasos: , , 

Resultado de un solo paso: 



Símbolos en gráficos

Números de los elementos: 1, 2, 3...

Serie de pasos: , , 

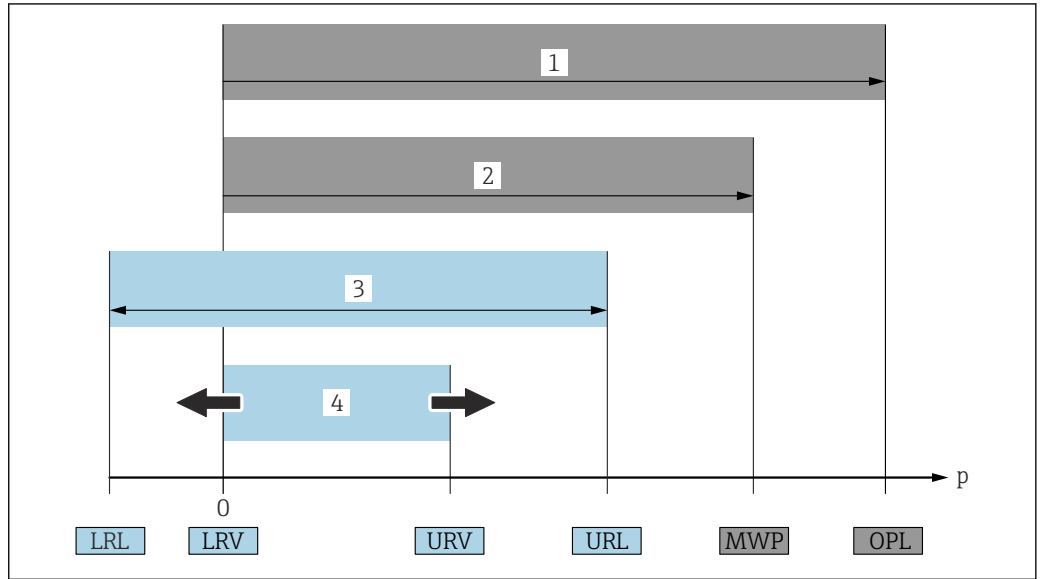
Vistas: A, B, C...

Símbolos relativos al equipo

Instrucciones de seguridad:  → 

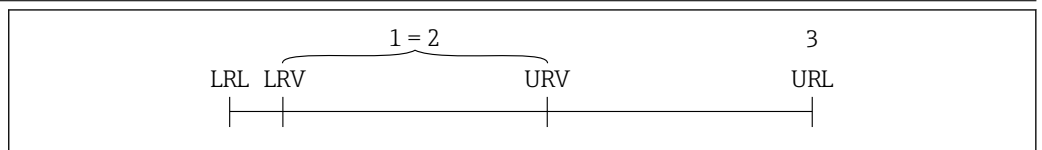
Observe las instrucciones de seguridad incluidas los manuales de instrucciones correspondientes.

Lista de abreviaciones



- 1 VLS: El VLS (valor límite de sobrepresión = límite de sobrecarga de la célula de medición) del equipo depende del elemento de calificación más baja con respecto a la presión entre los componentes seleccionados. Es decir, hay que tener en cuenta tanto la conexión a proceso como la célula de medición. Téngase en cuenta la dependencia con la presión/temperatura.
 - 2 La presión máxima de trabajo (PMT) de las células de medición depende del elemento menos resistente a la presión de entre los componentes seleccionados, es decir, además de la célula de medición también se debe tener en cuenta la conexión a proceso. Téngase en cuenta la dependencia con la presión/temperatura. La PMT puede aplicarse al equipo durante un intervalo de tiempo ilimitado. La PMT puede hallarse en la placa de identificación.
 - 3 El rango de medición máximo corresponde al span entre el límite inferior del rango (LRL) y el valor superior del rango (URL). El rango de medición equivale al span calibrable/ajustable máximo.
 - 4 El span calibrado/ajustado corresponde al span entre el límite inferior del rango (LRL) y el límite superior del rango (URL). Ajuste de fábrica: de 0 a URL. Existe la posibilidad de pedir como span personalizado otros spans calibrados.
- p Presión
 LRL Límite inferior del rango
 URL Límite superior del rango
 LRV Valor inferior del rango
 URV Valor superior del rango
 TD Rangeabilidad. Ejemplo: Véase la sección siguiente.

Cálculo de la rangeabilidad



- 1 Span calibrado/ajustado
- 2 Span basado en el punto cero
- 3 Límite superior del rango

Ejemplo:

- Célula de medición: 10 bar (150 psi)
- Límite superior del rango (URL) = 10 bar (150 psi)
- Span calibrado/ajustado: 0 ... 5 bar (0 ... 75 psi)
- Valor inferior del rango (LRV) = 0 bar (0 psi)
- Valor superior del rango (URV) = 5 bar (75 psi)

$$TD = \frac{URL}{|URV - LRV|}$$

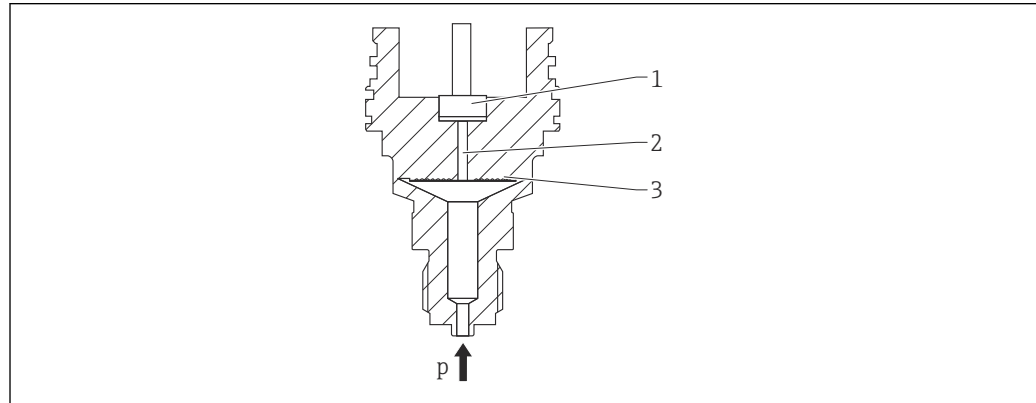
En este ejemplo, la TD es por tanto 2:1. Este span de medición está basado en el punto cero.

Funcionamiento y diseño del sistema

Principio de medición

Membrana metálica

Equipo estándar (sin sello separador)



A0043089

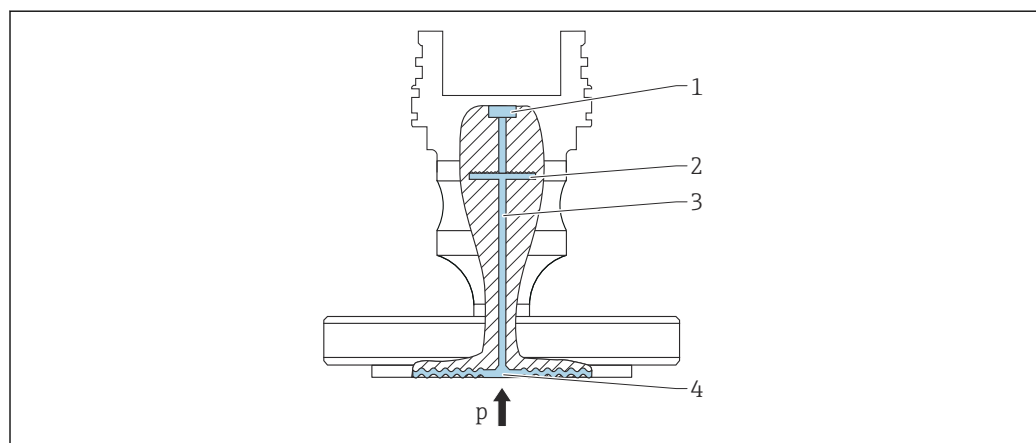
- 1 Elemento medidor
- 2 Canal con fluido de relleno
- 3 Membrana metálica
- p Presión

La presión flexiona la membrana metálica de la célula de medición. Un fluido de relleno transfiere la presión a un puente de Wheatstone (tecnología de semiconductores). Se mide y se procesa el cambio en la tensión de salida del puente debido a la presión.

Ventajas:

- Se puede usar para presiones elevadas
- Estabilidad elevada a largo plazo
- Elevada resistencia a sobrepresiones
- Contención secundaria para una mayor integridad
- Reducción notable del efecto térmico, p. ej., en comparación con sistemas de junta de diafragma con capilares

Equipo con sello separador



A0043583

- 1 Elemento medidor
- 2 Membrana interna
- 3 Canal con fluido de relleno
- 4 Membrana metálica
- p Presión

La presión actúa sobre la membrana de la junta de diafragma y un fluido de relleno la transfiere a la membrana interna. La membrana interna se flexiona. Un fluido de relleno transfiere la presión a un

elemento de medición en el que se encuentra un puente de resistencias. Se mide y se procesa el cambio en la tensión de salida del puente debido a la presión.

Ventajas:

- Según la versión, se puede usar para presiones de hasta 400 bar (6 000 psi) y para temperaturas de proceso extremas
- Estabilidad elevada a largo plazo
- Elevada resistencia a sobrepresiones
- Equipo estándar (sin sello separador): confinamiento secundario para mejorar la integridad

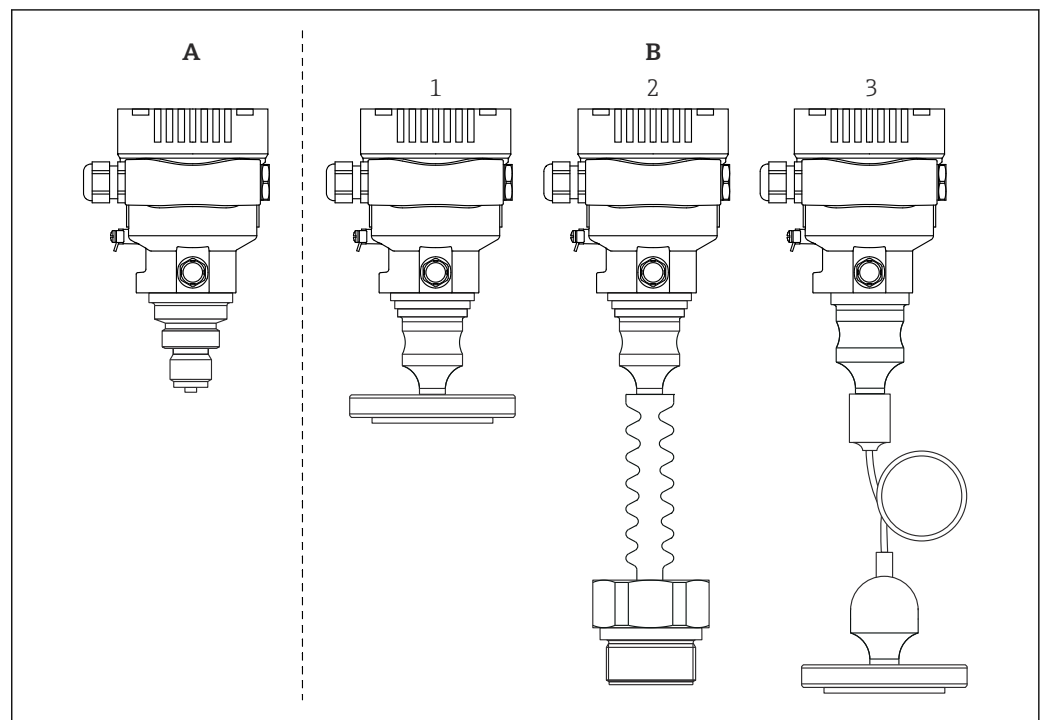
Aplicaciones para sellos separadores

Si es preciso que el proceso y el equipo estén separados, se usan sistemas con junta de diafragma. Los sistemas de diafragma separador presentan unas claras ventajas en los ejemplos siguientes:

- En el caso de temperaturas de proceso extremas, por el uso de aisladores térmicos o capilares
- En el caso de vibraciones fuertes, desacoplo del equipo del proceso con el uso de un capilar
- En el caso de productos agresivos o corrosivos, gracias al uso de materiales de membrana de alta durabilidad
- En el caso de productos que cristalizan o contienen sólidos, por la elección de recubrimientos adecuados
- En el caso de los productos de proceso fibrosos y heterogéneos
- Si es necesario hacer una limpieza de los puntos de medición extremos, o en el caso de lugares de instalación con mucha humedad
- Para acceder a lugares de instalación de acceso difícil

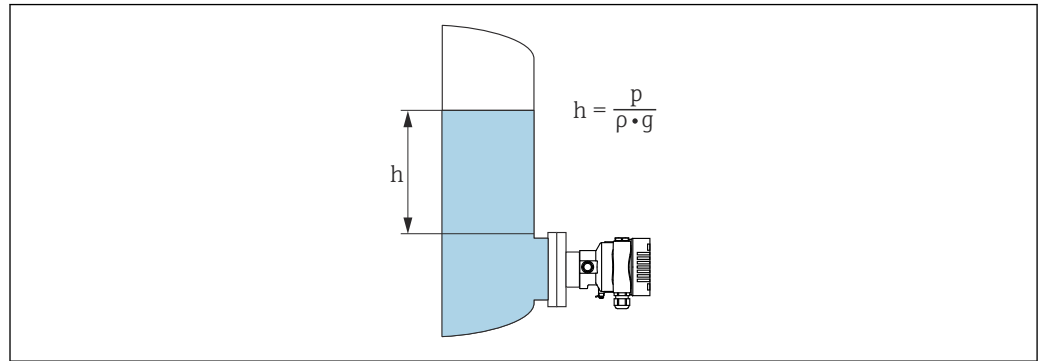
Sistema de medición

Versiones de equipo



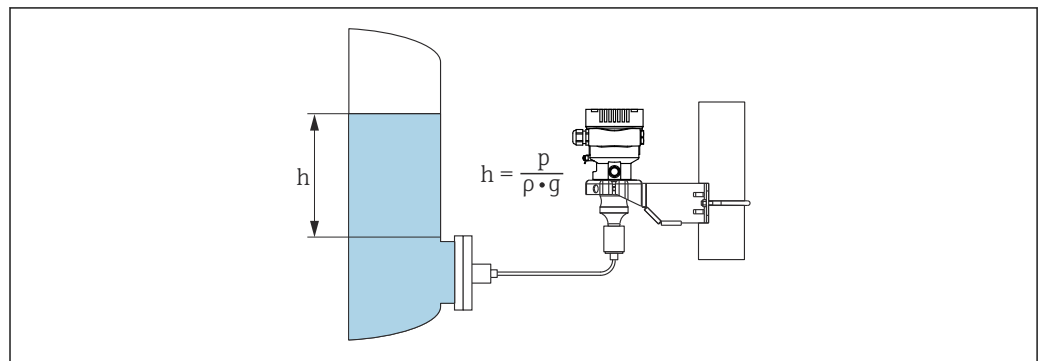
A0043594

- A *Equipo estándar (sin sello separador)*
- B *Equipo con sello separador*
- 1 *Junta de diafragma de tipo compacto*
- 2 *Tipo de sello separador con aislador de temperatura*
- 3 *Junta de diafragma de tipo con capilar*

Medición de nivel (nivel, volumen y masa)*Equipo estándar (sin sello separador)*

A0038343

h Altura (nivel)
 p Presión
 ρ Densidad del producto
 g Aceleración gravitatoria

Equipo con sello separador

A0038342

1 Ilustración de ejemplo: sello separador con capilar

h Altura (nivel)
 p Presión
 ρ Densidad del producto
 g Aceleración gravitatoria

Ventajas:

- Mediciones de volumen y nivel en depósitos con cualquier geometría con una curva característica libremente programable
- Tiene una amplia gama de aplicaciones, p. ej.:
 - Para aplicaciones con formación de espuma
 - En depósitos con agitadores o accesorios de malla
 - Para aplicaciones con gases licuados

Comunicación y procesamiento de datos

- 4 a 20 mA con protocolo de comunicación HART (opcional)
- Bluetooth (opcional)
- PROFINET con Ethernet-APL: protocolo de comunicación 10BASE-T1L

Confiabilidad para equipos con HART, Bluetooth, PROFINET con Ethernet-APL**Seguridad informática**

Endress+Hauser solo puede proporcionar garantía si el equipo se instala y se utiliza según se describe en el manual de instrucciones. El equipo está dotado de mecanismos de seguridad que lo protegen contra modificaciones involuntarias en los parámetros de configuración. No obstante, el operador mismo debe realizar la implementación de medidas de seguridad informática conformes a las normas de seguridad del operador y destinadas a dotar el equipo y la transmisión de datos con una protección adicional.

Seguridad informática específica del equipo

El equipo proporciona funciones específicas de asistencia para que el operario pueda tomar medidas de protección. Estas funciones pueden ser configuradas por el usuario y garantizan una mayor seguridad durante el funcionamiento si se utilizan correctamente. En la sección siguiente se proporciona una visión general de las funciones más importantes:

- Protección contra escritura mediante interruptor de protección contra escritura por hardware
- Código de acceso para cambiar el rol de usuario (aplicable al manejo mediante Bluetooth, FieldCare, DeviceCare y herramientas de gestión de activos [p. ej., AMS, PDM y servidor web])

Función/interfaz	Ajuste de fábrica	Recomendación
Código de acceso (también es aplicable para el inicio de sesión en el servidor web o para la conexión a FieldCare)	Sin habilitar (0000)	Asigna un código de acceso personalizado durante la puesta en marcha.
Servidor web	Activar	Seguimiento individualizado del análisis de riesgos.
Interfaz de servicio (CDI)	Activar	Seguimiento individualizado del análisis de riesgos.
Protección contra escritura mediante interruptor de protección contra escritura por hardware	Sin habilitar	Seguimiento individualizado del análisis de riesgos.

Protección del acceso mediante una contraseña

Se dispone de distintas contraseñas para proteger el acceso de escritura a los parámetros del equipo. Proteja el acceso de escritura a los parámetros del equipo mediante indicador local, navegador de Internet o software de configuración (p. ej. FieldCare, DeviceCare). La autorización de acceso se regula claramente mediante el uso de un código de acceso específico de usuario.

Código de acceso específico de usuario

Se puede proteger el acceso de escritura a los parámetros del equipo mediante indicador local, navegador de Internet o software de configuración (p. ej. FieldCare, DeviceCare) utilizando el código de acceso editable específico del usuario.

Observaciones generales sobre el uso de contraseñas

- Durante la puesta en marcha, cambie el código de acceso usado cuando se entregó el equipo
- Siga las reglas generales para generar una contraseña segura al definir y gestionar el código de acceso
- El usuario es responsable del manejo del código de acceso y de utilizar el código con el debido cuidado

Acceso mediante servidor Web

Gracias al servidor web integrado, el equipo se puede hacer funcionar y configurar a través de un navegador de internet y mediante PROFINET con Ethernet-APL. Además de los valores medidos, también se muestra la información sobre el estado del equipo, que se puede usar para monitorizar el estado de salud del equipo. Asimismo, existe la posibilidad de gestionar los datos del equipo y configurar los parámetros de la red.

Para la conexión de PROFINET con Ethernet-APL se necesita disponer de acceso a la red.

Funciones compatibles

Intercambio de datos entre la unidad de configuración (p. ej., un ordenador portátil) y el equipo de medición:

- Exportación de los ajustes de los parámetros (archivo PDF, crear documentación sobre la configuración del punto de medición)
- Descarga de drivers (GSDML) para la integración en el sistema

El servidor Web está desactivado cuando se entrega el equipo. El servidor web puede desactivarse si es necesario (p. ej. después de la puesta en marcha) mediante el Parámetro **Funcionalidad del servidor web**.

La información sobre el equipo y el estado puede ocultarse en la página de inicio de sesión. Se impide así el acceso sin autorización a la información.



Información detallada acerca de los parámetros de los equipos:
Documento "Descripción de los parámetros del equipo"

Entrada

Variable medida	Variables de proceso medidas
	<ul style="list-style-type: none"> ■ Presión absoluta ■ Presión relativa
Rango de medición	En función de la configuración del equipo, la presión máxima de trabajo (PMT) y el límite de sobrepresión (VLS) se pueden desviar de los valores de las tablas.

Presión absoluta

Célula de medición	Rango de medición máximo ¹⁾		Mínimo span calibrable (preajustado de fábrica) ²⁾	
	inferior (límite inferior)	superior (límite superior)	[bar (psi)]	Platino
	[bar _{abs} (psi _{abs})]	[bar _{abs} (psi _{abs})]		
400 mbar (6 psi)	0	+0,4 (+6)	0,005 (0,075) ³⁾	80 mbar (1,2 psi)
1 bar (15 psi)	0	+1 (+15)	0,01 (0,15) ⁴⁾	200 mbar (3 psi)
2 bar (30 psi)	0	+2 (+30)	0,02 (0,3) ⁴⁾	400 mbar (6 psi)
4 bar (60 psi)	0	+4 (+60)	0,04 (0,6) ⁴⁾	800 mbar (12 psi)
10 bar (150 psi)	0	+10 (+150)	0,1 (1,5) ⁴⁾	2 bar (30 psi)
40 bar (600 psi)	0	+40 (+600)	0,4 (6) ⁴⁾	8 bar (120 psi)
100 bar (1 500 psi)	0	+100 (+1500)	1,0 (15) ⁴⁾	20 bar (300 psi)
400 bar (6 000 psi)	0	+400 (+6000)	4 (60) ⁴⁾	80 bar (1 200 psi)

- 1) Equipo con junta de diafragma: Dentro del rango de medición se debe cumplir el mínimo de 80 mbar_{abs} (1,16 psi_{abs}) para el valor superior del rango.
- 2) La rangeabilidad máxima es 5:1 en el caso del platino.
- 3) Rangeabilidad máxima configurable en fábrica: 80:1
- 4) Rangeabilidad máxima configurable en fábrica: 100:1

Presión absoluta

Célula de medición	PMT	LSP	Resistencia al vacío ¹⁾	Presión de rotura ²⁾
	[bar _{abs} (psi _{abs})]	[bar _{abs} (psi _{abs})]	[bar _{abs} (psi _{abs})]	[bar (psi)]
400 mbar (6 psi)	4 (60)	6 (90)	<ul style="list-style-type: none"> ■ Lubricante de silicona: 0,01 (0,15) ■ Lubricante inerte: 0,04 (0,6) 	100 (1450)
1 bar (15 psi)	6,7 (100)	10 (150)		100 (1450)
2 bar (30 psi)	13,3 (200)	20 (300)		100 (1450)
4 bar (60 psi)	18,7 (280,5)	28 (420)		100 (1450)
10 bar (150 psi)	26,7 (400,5)	40 (600)		100 (1450)
40 bar (600 psi)	100 (1500)	160 (2400)		250 (3625)
100 bar (1 500 psi)	100 (1500)	400 (6000)		1000 (14500)
400 bar (6 000 psi)	400 (6000)	600 (9000)		2000 (29000)

- 1) La resistencia al vacío se refiere a la célula de medición en condiciones de funcionamiento de referencia. Para las aplicaciones dentro del límite del rango se recomienda una membrana cerámica. Equipo con junta de diafragma: respete los límites de aplicación de la presión y la temperatura del fluido de relleno seleccionado.
- 2) La información es válida para el equipo estándar (sin junta de diafragma).

Presión relativa

Célula de medición	Rango de medición máximo		Mínimo span calibrable (preajustado de fábrica) ¹⁾	
	inferior (límite inferior)	superior (límite superior)	[bar (psi)]	Platino
	[bar (psi)]	[bar (psi)]		
400 mbar (6 psi)	-0,4 (-6)	+0,4 (+6)	0,005 (0,075) ²⁾	80 mbar (1,2 psi)
1 bar (15 psi)	-1 (-15)	+1 (+15)	0,01 (0,15) ³⁾	200 mbar (3 psi)
2 bar (30 psi)	-1 (-15)	+2 (+30)	0,02 (0,3) ³⁾	400 mbar (6 psi)
4 bar (60 psi)	-1 (-15)	+4 (+60)	0,04 (0,6) ³⁾	800 mbar (12 psi)
10 bar (150 psi)	-1 (-15)	+10 (+150)	0,1 (1,5) ³⁾	2 bar (30 psi)
40 bar (600 psi)	-1 (-15)	+40 (+600)	0,4 (6) ³⁾	8 bar (120 psi)
100 bar (1500 psi)	-1 (-15)	+100 (+1500)	1,0 (15) ³⁾	20 bar (300 psi)
400 bar (6000 psi)	-1 (-15)	+400 (+6000)	4 (60) ³⁾	80 bar (1200 psi)

1) La rangeabilidad máxima es 5:1 en el caso del platino.

2) Rangeabilidad máxima configurable en fábrica: 80:1

3) Rangeabilidad máxima configurable en fábrica: 100:1

Presión relativa

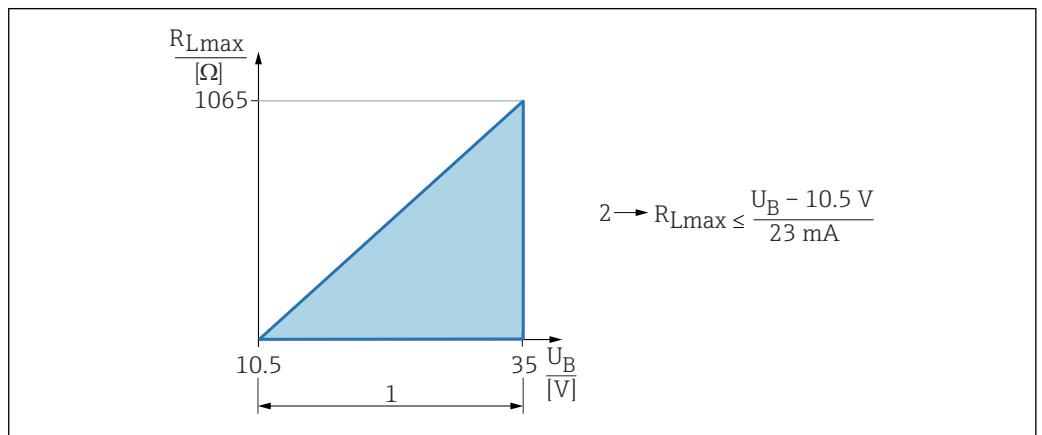
Célula de medición	PMT	LSP	Resistencia al vacío ¹⁾	Presión de rotura ²⁾
	[bar (psi)]	[bar (psi)]	[bar _{abs} (psi _{abs})]	[bar (psi)]
400 mbar (6 psi)	4 (60)	6 (90)	<ul style="list-style-type: none"> ■ Lubricante de silicona: 0,01 (0,15) ■ Lubricante inerte: 0,04 (0,6) 	100 (1450)
1 bar (15 psi)	6,7 (100)	10 (150)		100 (1450)
2 bar (30 psi)	13,3 (200)	20 (300)		100 (1450)
4 bar (60 psi)	18,7 (280,5)	28 (420)		100 (1450)
10 bar (150 psi)	26,7 (400,5)	40 (600)		100 (1450)
40 bar (600 psi)	100 (1500)	160 (2400)		250 (3625)
100 bar (1500 psi)	100 (1500)	400 (6000)		1000 (14500)
400 bar (6000 psi)	400 (6000)	600 (9000)		2000 (29000)

1) La resistencia al vacío es aplicable a la célula de medición en condiciones de funcionamiento de referencia. Para las aplicaciones dentro del límite del rango se recomienda una membrana cerámica. Equipo con junta de diafragma: respete los límites de aplicación de la presión y la temperatura del fluido de relleno seleccionado.

2) La información es válida para el equipo estándar (sin junta de diafragma).

Salida

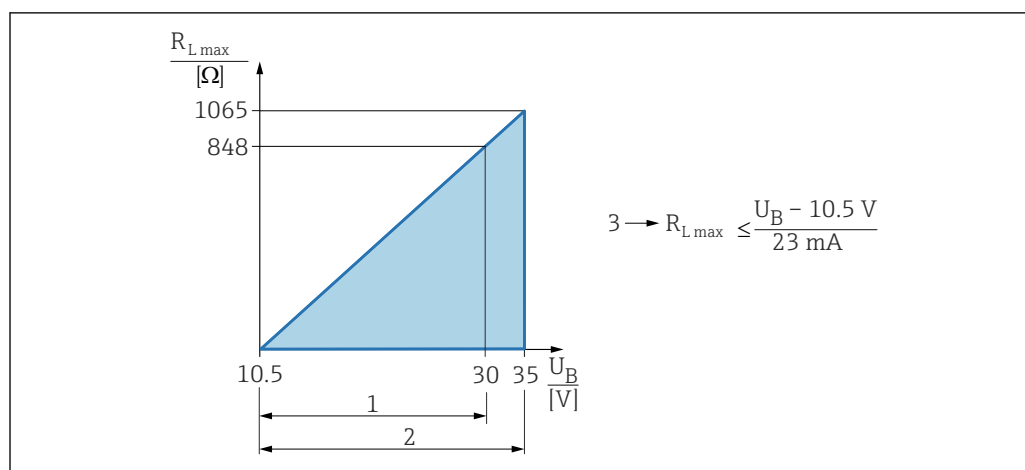
<p>Señal de salida</p>	<p>Salida de corriente</p> <p>4 a 20 mA analógica, a 2 hilos</p> <p>Entre 4 y 20 mA con protocolo HART de comunicación digital superpuesto, a 2 hilos</p> <p>La salida de corriente permite seleccionar entre tres modos de funcionamiento diferentes:</p> <ul style="list-style-type: none"> ■ 4.0 a 20.5 mA ■ NAMUR NE 43: 3,8 a 20,5 mA (ajuste de fábrica) ■ Modo EUA: 3,9 a 20,8 mA <p>PROFINET con Ethernet APL</p> <p>10BASE-T1L, a 2 hilos 10 Mbit</p>
<p>Señal en alarma</p>	<p>Señal de interrupción conforme a la recomendación NAMUR NE 43.</p> <ul style="list-style-type: none"> ■ Analógica de 4 a 20 mA: <ul style="list-style-type: none"> ■ Señal fuera de rango por exceso: > 20,5 mA ■ Señal fuera de rango por defecto: < 3,8 mA ■ Interrupción por rebase de mínimo (< 3,6 mA, ajuste de fábrica) ■ 4 a 20 mA HART: <ul style="list-style-type: none"> Opciones: <ul style="list-style-type: none"> ■ Interrupción por rebase de máximo: puede ajustarse entre 21,5 y 23 mA ■ Interrupción por rebase de valor mínimo (< 3,6 mA, ajuste de fábrica) ■ PROFINET con Ethernet-APL: <ul style="list-style-type: none"> ■ Según "Protocolo de la capa de aplicación para periféricos descentralizados", versión 2.4 ■ Diagnóstico conforme al Perfil 4.02 de PROFINET PA
<p>Carga</p>	<p>4 a 20 mA analógica</p>



- 1 Alimentación de 10,5 ... 35 V
 2 R_{Lmax} resistencia de carga máxima
 U_B Tensión de alimentación

A0039234

4 a 20 mA HART



- 1 Fuente de alimentación 10,5 ... 30 VDC Ex i
 2 Alimentación 10,5 ... 35 VCC, para otros tipos de protección y para versiones de equipo no certificadas
 3 $R_{L,max}$ resistencia de carga máxima
 U_B Tensión de alimentación

i Operaciones de configuración desde una consola o un PC con software de configuración: ha de tenerse en cuenta una resistencia mínima para comunicaciones de 250 Ω.

Atenuación

Una amortiguación afecta a todas las salidas (señal de salida, indicador). Es posible activar la amortiguación del modo siguiente:

- A través del microinterruptor situado en el módulo del sistema electrónico (solo sistema electrónico analógico)
- Ajuste de fábrica: 1 s

Datos para conexión Ex

Véase la documentación técnica aparte (instrucciones de seguridad [XA]) en www.endress.com/download.

Linealización

La función de linealización del equipo permite al usuario convertir el valor medido a cualquier unidad de altura o volumen. Se pueden introducir tablas de linealización definidas por el usuario de hasta 32 pares de valores, tanto de manera manual como semiautomática.

Datos específicos del protocolo

HART

- ID del fabricante: 17 (0x11{hex})
- ID del tipo de equipo: 0x112A
- Versión del equipo: 1
- Especificación HART: 7
- Versión DD: 1
- Información y archivo de los ficheros descriptores de equipo (DTM, DD) en:
 - www.endress.com
 - www.fieldcommgroup.org
- Carga HART: min. 250 Ohm

Variables de equipo HART (preconfiguradas en fábrica)

Los valores medidos siguientes se asignan de fábrica a las variables del equipo:

Variable del equipo	Valor medido
Valor primario (PV) ¹⁾	Presión ²⁾
Valor secundario (SV)	Temperatura del sensor

Variable del equipo	Valor medido
Valor terciario (TV)	Temperatura de la electrónica
Valor cuaternario (CV)	Presión del sensor ³⁾

- 1) El valor primario (PV) se aplica siempre a la salida de corriente.
- 2) La presión es la señal calculada después de la atenuación y el ajuste de posición.
- 3) El Presión del sensor es la señal bruta de la célula de medición antes de la atenuación y el ajuste de posición.

Selección de las variables de equipo HART


- Opción **Presión** (tras ajuste de la posición y atenuación)
- Variable escalada
- Temperatura del sensor
- Presión del sensor
La Presión del Sensor es la señal sin procesar del sensor antes de la amortiguación y el ajuste de posición.
- Temperatura de la electrónica
- Porcentaje del rango
- Corriente de lazo
La corriente de lazo es la corriente de salida establecida por la presión aplicada.

Funciones compatibles

- Modo de ráfaga
- Estado del transmisor adicional
- Bloqueo del equipo

PROFINET con Ethernet APL

Protocolo	Protocolo de la capa de aplicación para periféricos de equipo descentralizados y automatización distribuida, versión 2.4
Tipo de comunicaciones	Capa física avanzada de Ethernet 10BASE-T1L
Clase de conformidad	Clase de conformidad B
Clase Netload	Netload Clase II
Velocidad de transmisión en baudios	Automática a 10 Mbit/s con detección de dúplex total
Duración de los ciclos	A partir de 32 ms
Polaridad	Autopolaridad para corrección automática de pares cruzados TxD y RxD
Protocolo MRP (Media Redundancy Protocol)	Sí
Asistencia para sistemas redundantes	Sistema redundante S2 (2 bloques aritméticos con 1 punto de acceso a red)
Perfil del equipo	Identificador de interfaz de aplicación 0xB310 Dispositivo genérico
ID del fabricante	0x11
ID del tipo de equipo	A22A
Ficheros descriptores del equipo (GSD, FDI, DTM, DD)	Información y ficheros disponibles en: <ul style="list-style-type: none"> ■ www.endress.com En la página de producto del equipo: Documentos/Software → Drivers del instrumento ■ www.profibus.org
Conexiones admitidas	<ul style="list-style-type: none"> ■ 2 x AR (conexión AR con el Controlador de E/S) ■ 1 x AR (conexión AR permitida con el equipo supervisor de E/S) ■ 1 x Entrada CR (Relación de Comunicación) ■ 1 x Salida CR (Relación de Comunicación) ■ 1 x Alarma CR (Relación de Comunicación)

Opciones de configuración del equipo	<ul style="list-style-type: none"> ▪ Software específico del fabricante (FieldCare, DeviceCare) ▪ Navegador de internet ▪ El fichero maestro del dispositivo (GSD) puede leerse desde el servidor web que hay integrado en el equipo ▪ Microinterruptor para ajustar la dirección IP de servicio
Configuración del nombre del equipo	<ul style="list-style-type: none"> ▪ Protocolo DCP ▪ Protocolo PDM (Process Device Manager) ▪ Servidor web integrado
Funciones compatibles	<ul style="list-style-type: none"> ▪ Identificación y mantenimiento <p>Fácil identificación del equipo a partir de:</p> <ul style="list-style-type: none"> ▪ Sistema de control ▪ Placa de identificación <p>Las variables de proceso se transmiten con un estado de valor medido</p> <ul style="list-style-type: none"> ▪ Elemento parpadeante en el indicador local para una identificación y asignación sencilla del equipo ▪ Configuración del equipo a través de software de configuración (p. ej., FieldCare, DeviceCare, SIMATIC PDM)
Integración en el sistema	<p>Para obtener información sobre la integración en el sistema, véase el  manual de instrucciones</p> <ul style="list-style-type: none"> ▪ Transmisión cíclica de datos ▪ Visión general y descripción de los módulos ▪ Codificación de estado ▪ Configuración de inicio ▪ Ajuste de fábrica

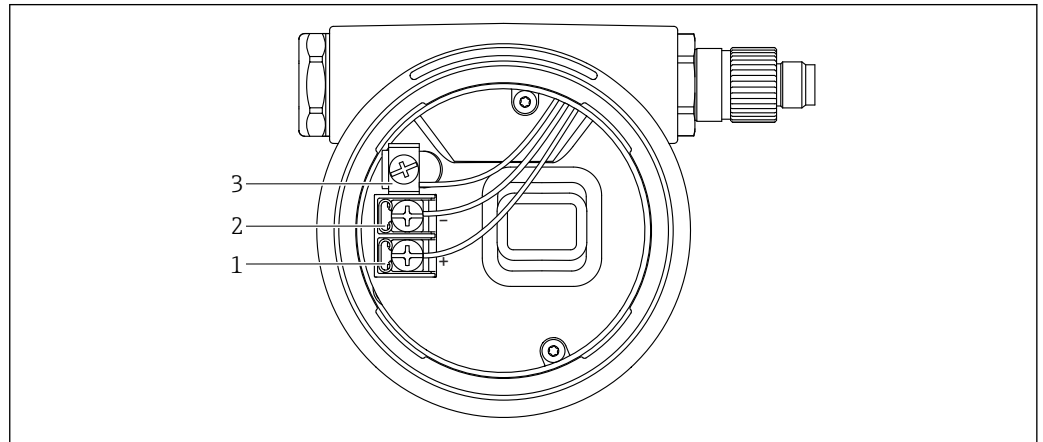
Datos del HART inalámbrico

- Tensión de encendido mínima: 10,5 V
- Corriente de encendido: 3,6 mA
- Tiempo de arranque: < 5 s
- Tensión de servicio mínima: 10,5 V
- Corriente Multidrop: 4 mA

Alimentación

Asignación de terminales

Caja de compartimento único

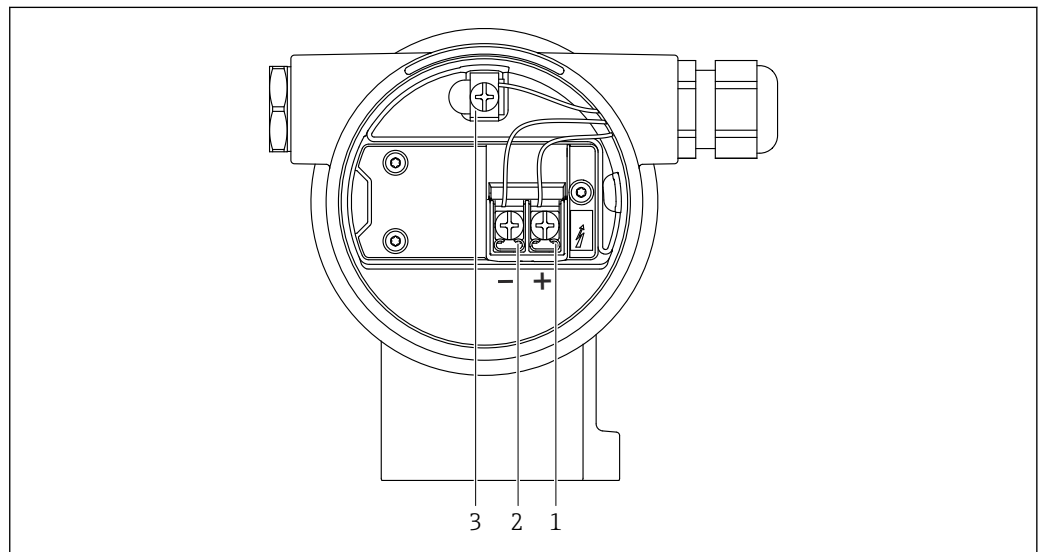


A0042594

2 Terminales de conexión y borne de tierra en el compartimento de conexiones

- 1 Terminal positivo
- 2 Terminal negativo
- 3 Borne de tierra interno

Caja de compartimento doble



A0042803

3 Terminales de conexión y borne de tierra en el compartimento de conexiones

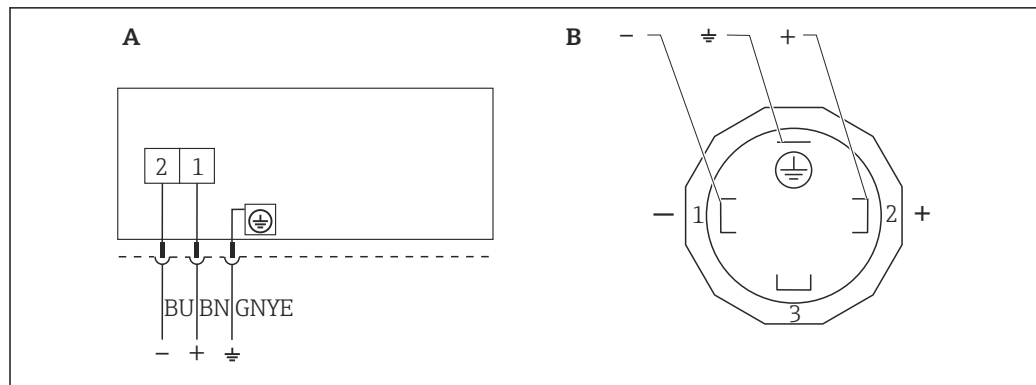
- 1 Terminal positivo
- 2 Terminal negativo
- 3 Borne de tierra interno

Conectores de equipo disponibles



En el caso de los equipos con conector, no es necesario abrir la caja para realizar la conexión. Use las juntas incluidas para evitar que penetre humedad en el equipo.

Equipos con conector de válvula



A0023097

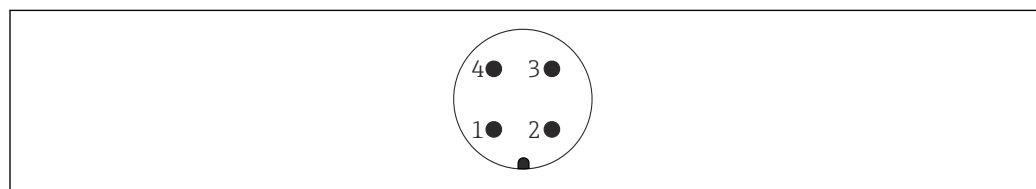
4 BN = marrón, BU = azul, GNYE = verde/amarillo

A Conexión eléctrica de los equipos dotados con conector de válvula

B Vista de la conexión al equipo

Material: PA 6,6

Equipos con conector M12



A0011175

5 Vista de la conexión enchufable en el equipo

Pin	Analógica/HART
1	Señal +
2	Sin asignar
3	Señal -
4	Tierra

Pin	PROFINET con Ethernet APL
1	Señal APL -
2	Señal APL +
3	Apantallamiento
4	Sin asignar

Endress+Hauser ofrece los siguientes accesorios para equipos con un conector M12:

Conector M 12x1, recto

■ Material:

Cuerpo: PBT; tuerca de unión: cinc fundido niquelado; junta: NBR

■ Grado de protección (completamente bloqueado): IP67

■ Número de pedido: 52006263

Conector M 12x1, acodado (no para PROFINET con Ethernet-APL)

■ Material:

Cuerpo: PBT; tuerca de unión: cinc fundido niquelado; junta: NBR

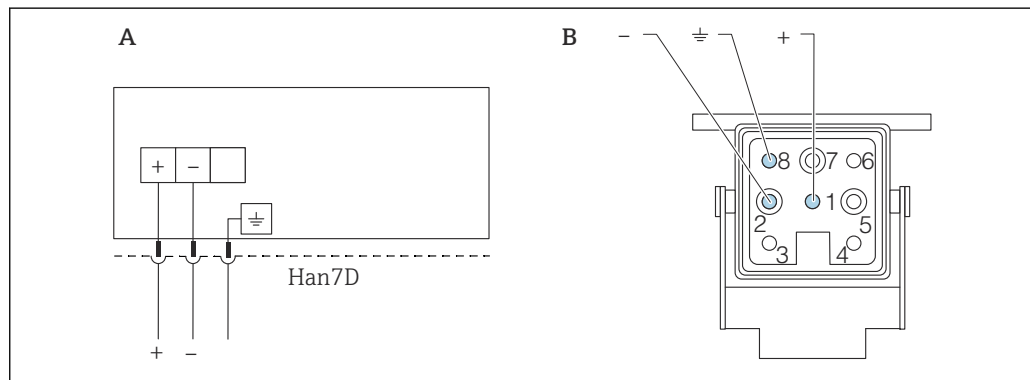
■ Grado de protección (completamente bloqueado): IP67

■ Número de pedido: 71114212

Cable de 4x0,34 mm² (20 AWG) con conector M12, acodado, tapón roscado, longitud 5 m (16 ft)

- Material: cuerpo: TPU; tuerca de unión: cinc fundido níquelado; cable: PVC
- Grado de protección (completamente bloqueado): IP67/68
- Número de pedido: 52010285
- Colores de los cables
 - 1 = BN = marrón
 - 2 = WT = blanco
 - 3 = BU = azul
 - 4 = BK = negro

Equipos con un conector Harting Han7D



A Conexión eléctrica de los equipos dotados con conector Harting Han7D
 B Vista de la conexión al equipo
 - Marrón
 ≍ Verde/amarillo
 + Azul

Material: CuZn, contactos chapados en oro del conector y del enchufe

Tensión de alimentación

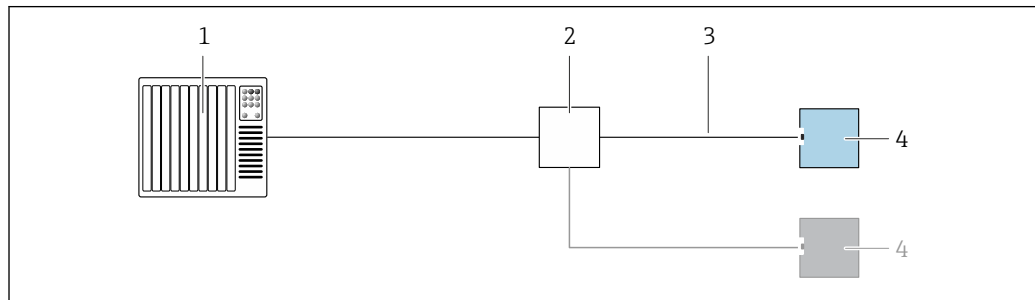
- Analógica/HART: Ex d, Ex e, non-Ex: tensión de alimentación: 10,5 ... 35 V_{DC}
- Analógica/HART: Ex i: tensión de alimentación: 10,5 ... 30 V_{DC}
- HART: Corriente nominal: 4 a 20 mA HART
- PROFINET sobre Ethernet-APL: APL clase de rendimiento A (9,6 ... 15 V_{DC} 540 mW)
- i** Analógica/HART: La unidad de alimentación debe contar con homologación de seguridad (p. ej., PELV, SELV, Clase 2), así como cumplir las especificaciones de los protocolos relevantes. Para 4 a 20 mA se aplican los mismos requisitos que para HART.
- i** PROFINET con Ethernet-APL: El interruptor de campo APL debe contar con homologación de seguridad (p. ej., PELV, SELV, Clase 2), así como cumplir las especificaciones de los protocolos relevantes.

Debe proveerse un disyuntor adecuado para el equipo de conformidad con la norma IEC/EN 61010.

Conexión eléctrica

Ejemplos de conexión

PROFINET con Ethernet APL

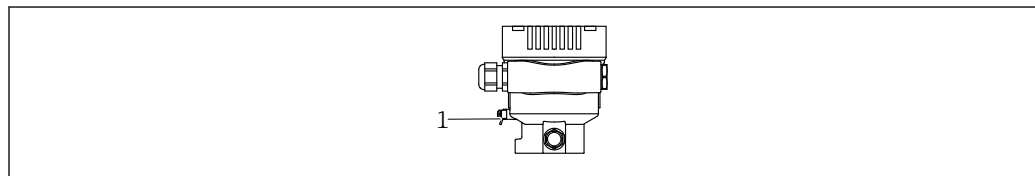


A0045802

6 Ejemplo de conexión para PROFINET con Ethernet APL

- 1 Sistema de automatización
- 2 Interruptor de campo APL
- 3 Tenga en cuenta las especificaciones de los cables
- 4 Transmisor

Compensación de potencial



A0045411

- 1 Borne de tierra para conectar la línea de compensación de potencial

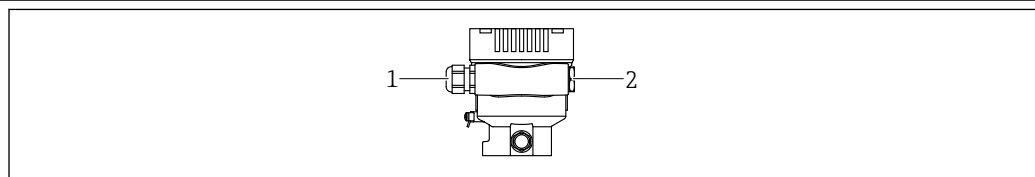
i Si es necesario, la línea de compensación de potencial se puede conectar al borne de tierra exterior del equipo antes de conectar el equipo.

- i** Para una compatibilidad electromagnética óptima:
- La línea de compensación de potencial debe ser lo más corta posible
 - La sección transversal debería ser de por lo menos 2,5 mm² (14 AWG)

Terminales

- Tensión de alimentación y borne de tierra interno: 0,5 ... 2,5 mm² (20 ... 14 AWG)
- Borne externo de tierra: 0,5 ... 4 mm² (20 ... 12 AWG)

Entradas de cable



A0045413

- 1 Entrada de cable
- 2 Tapón ciego

El tipo de entrada de cable depende de la versión del equipo solicitada.

i Los cables de conexión siempre han de quedar tendidos hacia abajo, de modo que la humedad no pueda penetrar en el compartimento de conexiones.

Si es necesario, cree un circuito de goteo o utilice una tapa de protección ambiental.

Especificación de los cables

- El diámetro externo del cable depende de qué entrada de cable se utilice
- Diámetro exterior del cable
 - Plástico: Ø5 ... 10 mm (0,2 ... 0,38 in)
 - Latón niquelado: Ø7 ... 10,5 mm (0,28 ... 0,41 in)
 - Acero inoxidable: Ø7 ... 12 mm (0,28 ... 0,47 in)

PROFINET con Ethernet APL

El tipo de cable de referencia para los segmentos APL es el cable de bus de campo tipo A, MAU tipo 1 y 3 (especificado en la norma IEC 61158-2). Este cable cumple los requisitos para aplicaciones de seguridad intrínseca según la norma IEC TS 60079-47 y también puede utilizarse en aplicaciones de seguridad no intrínseca.

Tipo de cable	A
Capacitancia del cable	45 ... 200 nF/km
Resistencia del lazo	15 ... 150 Ω /km
Inductancia del cable	0,4 ... 1 mH/km

Para más detalles, véase la Guía de ingeniería Ethernet APL (<https://www.ethernet-apl.org>).

Protección contra sobretensiones**Equipos sin protección contra sobretensiones opcional**

Los equipos de Endress+Hauser satisfacen los requisitos que exige la especificación de productos IEC/DIN EN 61326-1 (tabla 2: entorno industrial).

Según el tipo de puerto (para alimentación CC, para entradas/salidas) se requieren niveles de prueba diferentes, en conformidad con IEC/DIN EN 61326-1, contra oscilaciones transitorias (sobretensiones) (IEC / DIN EN 61000-4-5 Sobretensiones):

El nivel de prueba en para puertos de alimentación CC y entradas/salidas es de 1000 V de la línea a tierra

Categoría de sobretensiones

Categoría II de sobretensiones

Características de funcionamiento

Tiempo de respuesta

- HART: acíclico: mín. 330 ms, comúnmente 590 ms (depende de los comandos y del número de preámbulos)
- HART: cíclico (ráfaga): mín. 160 ms, comúnmente 350 ms (depende de los comandos y del número de preámbulos)
- PROFINET con Ethernet-APL: cíclico: mín. 32 ms

Condiciones de funcionamiento de referencia

- Según IEC 62828-2
- Temperatura ambiente T_A = constante, en el rango de +22 ... +28 °C (+72 ... +82 °F)
- Humedad ϕ = constante, en el rango de: 5 a 80 % HR \pm 5 %
- Presión ambiental p_A = constante, en el rango de: 860 ... 1060 mbar (12,47 ... 15,37 psi)
- Posición de la célula de medición: horizontal \pm 1°
- Entrada de "LOW SENSOR TRIM" y "HIGH SENSOR TRIM" para valor inferior del rango y valor superior del rango
- Material de la membrana: AISI 316L (1.4435), aleación C (aleación C solo para equipos estándar [sin sello separador])
- Fluido de relleno:
 - Lubricante de silicona (estándar)
 - Lubricante de silicona, FDA (sello separador)
- Tensión de alimentación: 24 V CC \pm 3 V CC
- Carga con HART: 250 Ω
- Rangeabilidad (TD) = $URL / |URV - LRV|$
- Span de base cero

Rendimiento total

Las características de rendimiento se refieren a la precisión del equipo de medición. Los factores que influyen en la precisión se pueden dividir en dos grupos

- Rendimiento total del equipo de medición
- Factores de instalación

Todas las características de rendimiento satisfacen $\geq \pm 3$ sigma.

El rendimiento total del equipo de medición comprende la precisión de referencia y el efecto de la temperatura ambiente, y se calcula utilizando la fórmula siguiente:

$$\text{Rendimiento total} = \pm \sqrt{(E1)^2 + (E2)^2}$$

E1 = Precisión de referencia

E2 = Efecto de la temperatura ambiente

Influencia del sello separador (cálculo efectuado con Applicator "Dimensionado del sello separador")

Cálculo de E2:

Efecto de la temperatura ambiente por cada ± 28 °C (50 °F)

(corresponde al rango desde -3 ... +53 °C (+27 ... +127 °F))

$$E2 = E2_M + E2_E$$

$E2_M$ = Error de la temperatura principal

$E2_E$ = Error de la electrónica

- Los valores se aplican a membranas hechas de 316L (1.4435)
- Los valores corresponden al span calibrado.

Precisión de referencia [E1]

La precisión de referencia incluye la no linealidad según el método del punto límite, la histéresis de presión y la no repetibilidad según [IEC62828-1/IEC 61298-2]. Precisión de referencia para estándar hasta TD 100:1, para platino hasta TD 10:1.

Equipo estándar (sin sello separador)

Célula de medición	Estándar	Platino ¹⁾
400 mbar (6 psi)	TD 1:1 = ±0,075 % TD > 1:1 = ±0,075 % · TD	TD 1:1 = ±0,055 % TD > 1:1 a 10:1 = ±0,055 % · TD
1 bar (15 psi)	TD 1:1 a 2,5:1 = ±0,075 % TD > 2,5:1 = ±0,03 % · TD	TD 1:1 a 2,5:1 = ±0,055 % TD > 2,5:1 a 10:1 = ±0,025 % · TD
2 bar (30 psi)	TD 1:1 a 5:1 = ±0,075 % TD > 5:1 = ±0,015 % · TD	TD 1:1 a 5:1 = ±0,055 % TD > 5:1 a 10:1 = ±0,01 % · TD
4 bar (60 psi) 10 bar (150 psi) 40 bar (600 psi) 100 bar (1500 psi)	TD 1:1 a 10:1 = ±0,075 % TD > 10:1 = ±0,0075 % · TD	TD 1:1 a 10:1 = ±0,055 %
400 bar (6000 psi)	TD 1:1 a 5:1 = ±0,15 % TD > 5:1 = ±0,03 % · TD	TD 1:1 a 5:1 = ±0,1 % TD > 5:1 a 10:1 = ±0,025 % · TD

1) El platino no es apto para conexiones a proceso de montaje enrasado G ½, G ¾ y M20.

Equipo con sello separador

Célula de medición	Estándar	Platino
400 mbar (6 psi)	TD 1:1 = ±0,15 % TD > 1:1 = ±0,15 % · TD	No disponible
1 bar (15 psi)	TD 1:1 a 5:1 = ±0,15 % TD > 5:1 = ±0,03 % · TD	TD 1:1 a 2,5:1 = ±0,075 % TD > 2,5:1 a 10:1 = ±0,03 % · TD
2 bar (30 psi)	TD 1:1 a 10:1 = ±0,15 % TD > 10:1 = ±0,015 % · TD	TD 1:1 a 5:1 = ±0,075 % TD > 5:1 a 10:1 = ±0,015 % · TD
4 bar (60 psi) 10 bar (150 psi) 40 bar (600 psi) 100 bar (1500 psi)	TD 1:1 a 10:1 = ±0,15 % TD > 10:1 = ±0,2 %	TD 1:1 a 5:1 = ±0,075 % TD > 5:1 a 10:1 = ±0,075 % · TD
400 bar (6000 psi)	TD 1:1 a 5:1 = ±0,15 % TD > 5:1 = ±0,03 % · TD	TD 1:1 a 5:1 = ±0,15 % TD > 5:1 a 10:1 = ±0,03 % · TD



Platino únicamente para montaje directo del sello separador.

Medición de la incertidumbre para rangos de medición de presión absoluta pequeños

El menor aumento en la incertidumbre de medición que nuestros estándares pueden proporcionar en el rango de 0,001 ... 35 mbar (0,0000145 ... 0,5075 psi) es de 0,1 % de la lectura + 0,004 mbar (0,000058 psi).

Efecto de la temperatura [E2]

E_{2M}: Error de temperatura principal

La salida cambia debido al efecto de la temperatura ambiente [IEC 62828-1 / IEC 61298-3] en relación con la temperatura de referencia [IEC 62828-1]. Los valores especifican el error máximo debido a las condiciones de temperatura mín./máx. del ambiente o del proceso.

Estándar y platino: Célula de medición de 400 mbar (6 psi), 1 bar (15 psi), 2 bar (30 psi) y 4 bar (60 psi)
±(0,08 % · TD + 0,16 %)

Estándar y platino: Célula de medición de 10 bar (150 psi) y 40 bar (600 psi)
 $\pm(0,06 \% \cdot TD + 0,06 \%)$

Estándar y platino: Célula de medición de 100 bar (1 500 psi) y 400 bar (6 000 psi)
 $\pm(0,03 \% \cdot TD + 0,12 \%)$

E_{2E} : Error del sistema electrónico

- Salida analógica de 4 a 20 mA: 0,2 %
- Salida digital HART: 0 %
- Salida digital PROFINET: 0 %

Cálculo del rendimiento total con el Applicator de Endress+Hauser

Los errores de medición detallados, tales como para otros rangos de temperatura, por ejemplo, se pueden calcular con el Applicator "[Rendimiento de la presión de dimensionado](#)".



A0038927

Cálculo del error del diafragma separador con el Applicator de Endress+Hauser

Los errores del diafragma separador no se tienen en cuenta. Los errores del diafragma separador se calculan por separado en el Applicator "[Dimensionado del diafragma separador](#)".



A0038925

Resolución

Salida de corriente: $< 1 \mu\text{A}$

Error total

El error total del equipo comprende el rendimiento total y el efecto de estabilidad a largo plazo, y se calcula utilizando la fórmula siguiente:

Error total = rendimiento total + estabilidad a largo plazo

Cálculo del error total con el Applicator de Endress+Hauser

Las imprecisiones detalladas, p. ej. para otros rangos de temperatura, pueden calcularse con el Applicator "[Sizing Pressure Performance](#)".



A0038927

Cálculo del error del diafragma separador con el Applicator de Endress+Hauser

Los errores del diafragma separador no se tienen en cuenta. Los errores del diafragma separador se calculan por separado en el Applicator "[Dimensionado del diafragma separador](#)".



A0038925

Estabilidad a largo plazo

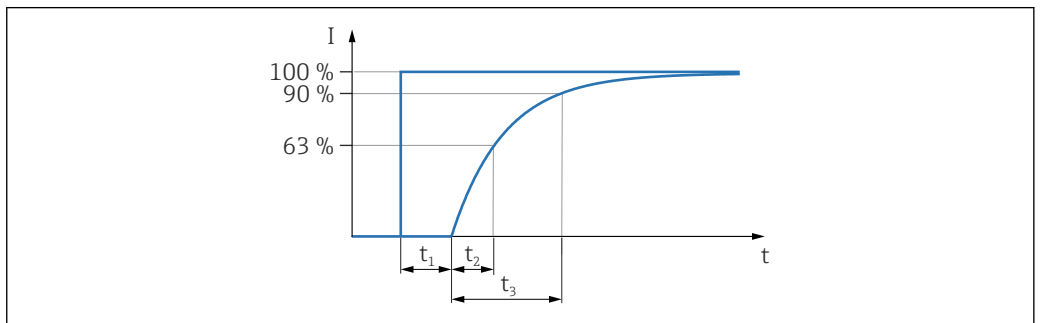
Las especificaciones se refieren al límite superior del rango (URL).

- 1 año: ±0,10 %
- 5 años: ±0,20 %
- 10 años: ±0,25 %

Tiempo de respuesta T63 y T90

Tiempo de reacción, constante de tiempo

Representación del tiempo de reacción y de la constante de tiempo según IEC62828-1:



A0019786

Tiempo de respuesta a un escalón = tiempo muerto (t_1) + constante de tiempo T90 (t_3) según IEC62828-1

Comportamiento dinámico, salida de corriente (electrónica analógica)

Equipo estándar (sin sello separador)

- Tiempo de reacción (t_1): máximo 50 ms
- Constante de tiempo T63 (t_2): máximo 40 ms
- Constante de tiempo T90 (t_3): máximo 90 ms

Equipo con sello separador

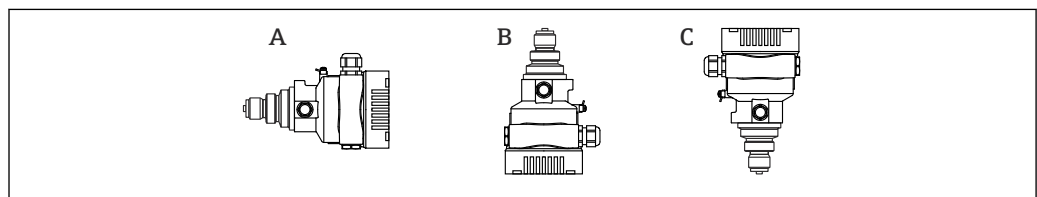
Valores como el equipo estándar (sin sello separador) más la influencia del sello separador. Cálculo con Applicator [Sizing Diaphragm Seal](#).

Comportamiento dinámico, salida de corriente (sistema electrónico HART)*Equipo estándar (sin sello separador)*

- Tiempo de reacción (t_1): máximo 50 ms
- Constante de tiempo T63 (t_2): máximo 85 ms
- Constante de tiempo T90 (t_3): máximo 200 ms

Equipos con sello separador

Valores como el equipo estándar (sin sello separador) más la influencia del sello separador. Cálculo con Applicator [Sizing Diaphragm Seal](#).

Factores de instalación**Equipos sin junta de diafragma**

A0052060

El valor se duplica para los equipos con aceite inerte.

- A: El eje de la membrana está horizontal: posición de calibración, sin error de medición
- Conexiones a proceso G ½, ½ MNPT, JIS G ½, JIS R ½, M20x1,5
 - B: La membrana señala hacia arriba: error de medición $\leq +4$ mbar (+0,06 psi)
 - C: La membrana señala hacia abajo: error de medición ≤ -4 mbar (-0,06 psi)
- Conexiones a proceso G 1 A, G 1 ½, G 2, 1 ½ MNPT, 2 MNPT, M44x1,25, bridas EN/DIN, ASME y JIS
 - B: La membrana señala hacia arriba: error de medición $\leq +10$ mbar (+0,15 psi)
 - C: La membrana señala hacia abajo: error de medición ≤ -10 mbar (-0,15 psi)



Se puede normalizar cualquier desplazamiento del punto cero debido a la posición en el instrumento.

Equipos con juntas de diafragma

Tome en consideración la influencia adicional de la presión hidrostática de la junta de diafragma.

**Tiempo de calentamiento
(conforme a IEC 62828-4)**

≤ 5 s

Montaje

Orientación

- Un desplazamiento del punto cero dependiente de la posición (cuando el depósito está vacío, el valor medido que se muestra no es cero) se puede corregir
- Según la posición de instalación, los sellos separadores también provocan desplazamientos del punto cero
- Para el montaje se recomienda utilizar dispositivos de corte y sifones.
- La orientación depende del tipo de aplicación de medición

Instrucciones de instalación

- Los equipos de medición estándares (sin sellos separadores) se montan según las mismas directrices que los manómetros (DIN EN 837-2)
- Para garantizar una legibilidad óptima del indicador local, ajuste la caja y el indicador local
- Endress+Hauser ofrece un soporte de montaje para montar el equipo en tuberías o paredes
- Utilice anillos de montaje enrasado para las bridas, juntas de brida y juntas encastradas si cabe esperar la formación de adherencias u obstrucciones en la membrana
 - El anillo de enjuague se fija entre la conexión a proceso y la brida, la junta de la brida o la junta separadora de la brida
 - El material acumulado delante de la membrana se elimina y la cámara de presión se airea a través de los dos orificios laterales para el lavado
- En caso de medición en productos que contengan sólidos (p. ej., líquidos sucios), la instalación de separadores y válvulas de purga resulta útil para captura y eliminar los sedimentos
- El uso de un manifold de válvulas facilita la puesta en marcha y la instalación y permite efectuar tareas de mantenimiento sin tener que interrumpir el proceso
- Durante el montaje del equipo, el establecimiento de las conexiones eléctricas y el funcionamiento, evite que penetre humedad en la caja
- Dirija el cable y el enchufe hacia abajo cuando sea posible para evitar que penetre la humedad (p.ej., aguas pluviales o condensaciones).

Instrucciones para la instalación de equipos dotados con sellos separadores

Información general

Un sello separador, en combinación con el transmisor, forma un sistema cerrado calibrado que se rellena a través de las aberturas del sello separador y en el sistema de medición del transmisor. Estas aberturas están selladas y no se deben abrir.

En el caso de equipos con juntas de diafragma y capilares, el desplazamiento del punto cero causado por la presión hidrostática de la columna de líquido de relleno en los capilares debe ser tenido en cuenta al seleccionar la célula de medición. En caso necesario, lleve a cabo un ajuste de cero. Si se selecciona una célula de medición con un rango de medición pequeño, un ajuste de la posición puede causar que la célula de medición entregue valores por encima del rango (ajuste de la posición debido a un offset del punto cero, causado por la orientación de la columna de líquido del fluido de relleno).

Para equipos con un capilar, use un soporte de montaje adecuado.

Durante el montaje se debe disponer un sistema de alivio de esfuerzos mecánicos en el capilar que resulte suficiente para evitar que el capilar se doble (radio de curvatura del capilar \geq 100 mm (3,94 in)).

Monte el capilar de modo que no experimente vibraciones (para evitar fluctuaciones de presión adicionales).

No monte el capilar cerca de líneas de calefacción o refrigeración y protéjalas de los rayos de sol directos.

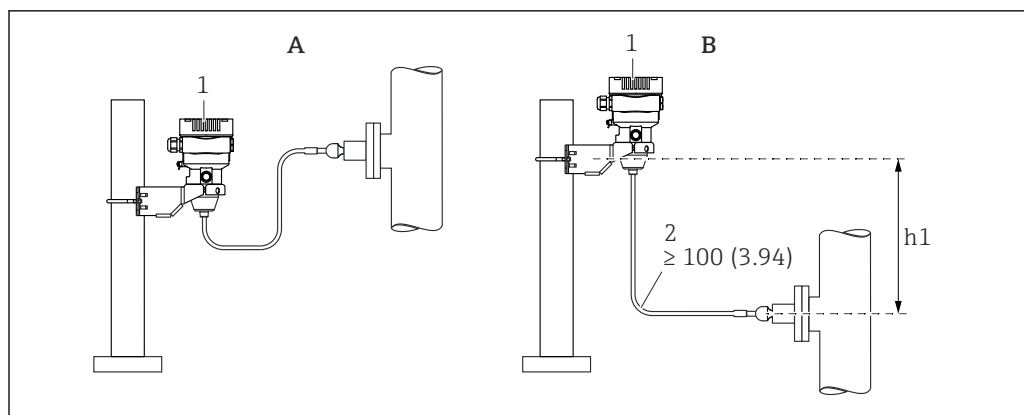
Se proporcionan instrucciones de instalación más detalladas en Applicator "[Sizing Diaphragm Seal](#)".

Aplicaciones en condiciones de vacío

En aplicaciones de vacío, use idealmente transmisores de presión con una membrana cerámica (sin aceite).

En aplicaciones de vacío, monte el transmisor de presión por debajo del sello separador. Se evita así que el sello separador quede sometido a una carga de vacío causada por la presencia de aceite de relleno en el capilar.

Si el transmisor de presión se monta por encima del sello separador, no ha de superar la diferencia de altura máxima h1. La diferencia de altura h1 se muestra en Applicator "[Sizing Diaphragm Seal](#)".



- A Instalación recomendada en una aplicación de vacío
 B Instalación por encima del sello separador
 h1 Diferencia de altura
 1 Equipo
 2 Radio de curvatura ≥ 100 mm (3,94 in). Asegúrese de que el cable dispone de margen para evitar que el capilar se doble.

La diferencia de altura máxima depende de la densidad del fluido de relleno y de la mínima presión absoluta que pueda llegar a darse en la junta de diafragma (depósito vacío).

Selección y disposición del sensor

Montaje del equipo

Medición de presión en gases

Monte el equipo de tal forma que la válvula de corte quede por encima del punto de medición y la condensación pueda pasar así a proceso.

Medición de presión en vapores

Respétese la temperatura ambiente admisible para el transmisor.

Montaje:

- La opción ideal consiste en montar el equipo con el sifón en forma de O debajo del punto de medición
 También es posible montar el equipo por encima del punto de medición
- Llene el sifón con líquido antes de la puesta en marcha

Ventajas de usar sifones:

- Protege el equipo de medición contra productos calientes a presión debido a la formación y recogida de condensación
- Atenuación de los golpes de ariete
- La columna de agua definida solo provoca) en el equipo errores de medición mínimos (inapreciables) y efectos térmicos mínimos (inapreciables)



Para datos técnicos (p. ej. materiales, tamaños o códigos de pedido), véase el documento opcional SD01553P.

Medición de presión en líquidos

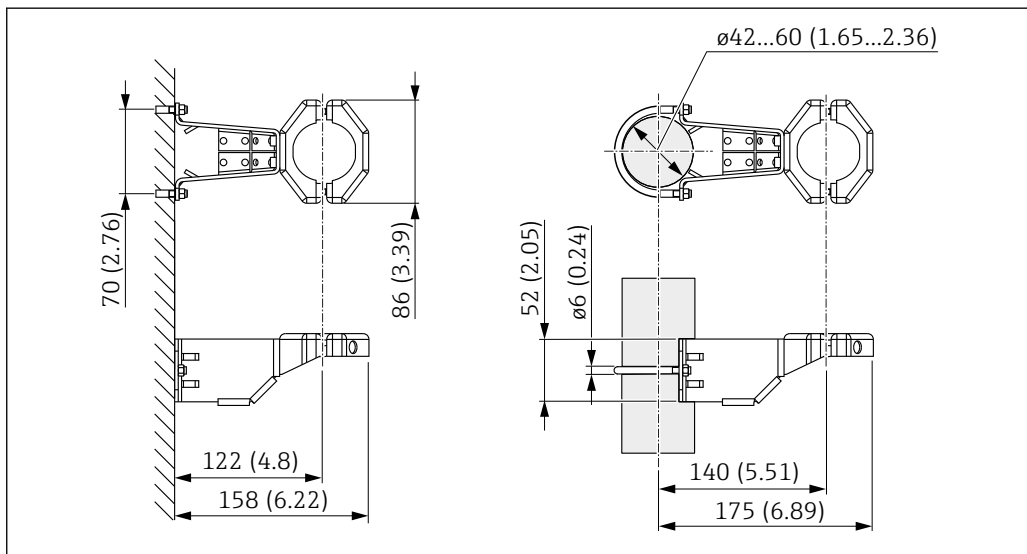
Monte el equipo con el equipo de corte por debajo o al mismo nivel que el punto de medición.

Medición de nivel

- Monte siempre el equipo por debajo del punto de medición más bajo
- No instale el aparato en ninguna de las siguientes posiciones:
 - En la cortina de producto
 - En la salida del depósito
 - En la zona de succión de una bomba
 - En algún punto del depósito en el que puedan actuar pulsos de presión procedentes del agitador
- Monte el equipo aguas abajo de una válvula de corte: de este modo resulta más fácil llevar a cabo la comprobación de la calibración y la comprobación de funciones

Soporte de montaje para equipo o caja separada

El equipo o la caja separada se pueden montar en paredes o tuberías (para tuberías con un diámetro de 1 ¼" a 2") mediante el soporte de montaje.



Unidad de medida mm (in)

Información para cursar pedidos:

- Puede solicitarse mediante el Configurator de productos
- Puede solicitarse como accesorio independiente, código de la pieza 71102216

 El soporte de montaje se incluye en la entrega si pide el equipo con una caja separada.

Instrucciones especiales para el montaje

Montaje en pared y montaje en tubería con un manifold (opcional)

Si el equipo se monta en un equipo de corte (p. ej. un manifold o válvula de corte), use el soporte que se le ha proporcionado para este propósito. Con ello se facilita el desmontaje del equipo.

Consúltense los datos técnicos en el documento opcional SD01553P.

Sensor, remoto (caja separada)

La caja del equipo (incluido el módulo del sistema electrónico) se monta a distancia del punto de medición.

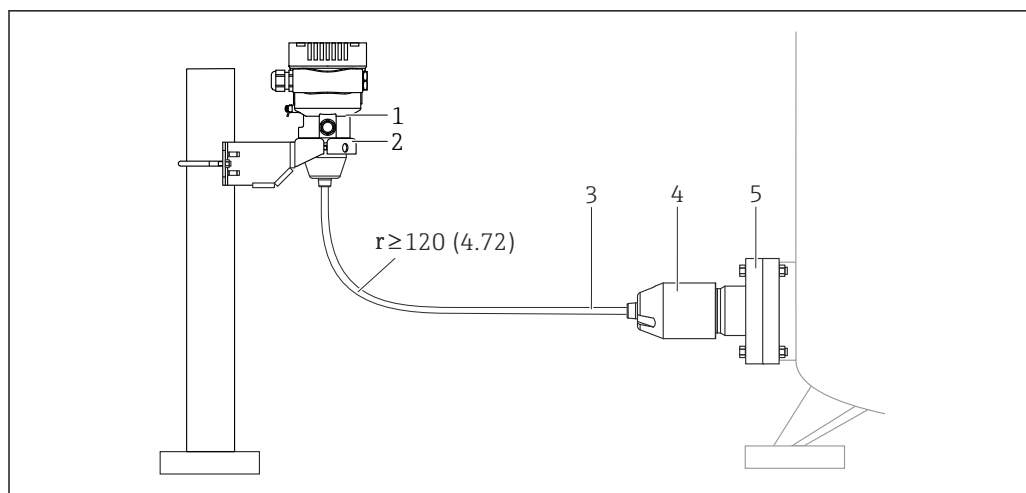
Esta versión facilita así la medición sin problemas

- En unas condiciones de medición particularmente difíciles (en lugares de instalación que son pequeños o de difícil acceso)
- Si el punto de medición está expuesto a vibraciones

Versiones de cable:

- PE: 2 m (6,6 ft), 5 m (16 ft) y 10 m (33 ft)
- FEP: 5 m (16 ft).

El sensor se entrega con la conexión a proceso y el cable ya montados. La caja (incluido el módulo del sistema electrónico) y un soporte de montaje están incluidos como unidades aparte. El cable está provisto de un conector en ambos extremos. Estos conectores simplemente se tienen que enchufar a la caja (incluido el módulo del sistema electrónico) y al sensor.



A0038412

- 1 Sensor, remoto (incluido módulo del sistema electrónico)
- 2 Soporte de montaje suministrado, adecuado para montaje en pared o montaje en tubería
- 3 Cable, ambos extremos están adaptados con una clavija
- 4 Adaptador para la conexión a proceso
- 5 Conexión a proceso con sensor

Información para cursar pedidos:

- El sensor, la parte remota (incluido el módulo del sistema electrónico) y el soporte de montaje se pueden pedir a través del configurador de producto
- El soporte de montaje también se puede pedir como accesorio separado, número de pieza 71102216

Datos técnicos del cable:

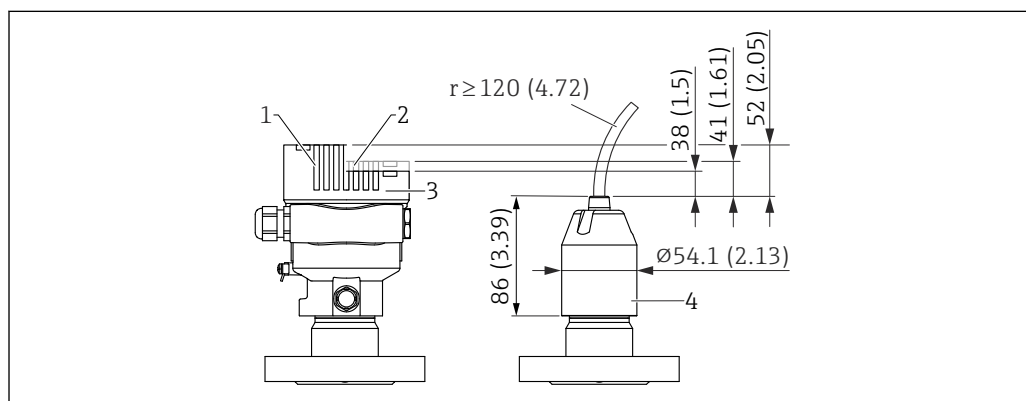
- Radio de curvatura mínimo: 120 mm (4,72 in)
- Fuerza de extracción del cable: máx. 450 N (101,16 lbf)
- Resistencia a la luz UV

Uso en áreas de peligro:

- Instalaciones de seguridad intrínseca (Ex ia/IS)
- FM/CSA IS: para Div. 1 únicamente instalación

Reducción de la altura de la instalación

Si se usa esta versión, la altura de montaje de la conexión a proceso se reduce respecto a las medidas de la versión estándar.



A0047094

- 1 Equipo con indicador, cubierta con mirilla de vidrio (equipos para Ex d, Ex-polvo)
- 2 Equipo con indicador, cubierta con mirilla de plástico
- 3 Equipo sin indicador, cubierta sin mirilla
- 4 Adaptador para la conexión a proceso

Entorno

Rango de temperatura ambiente

Los valores siguientes son válidos hasta temperaturas de proceso de +85 °C (+185 °F). A temperaturas de proceso superiores, la temperatura ambiente admisible se reduce.

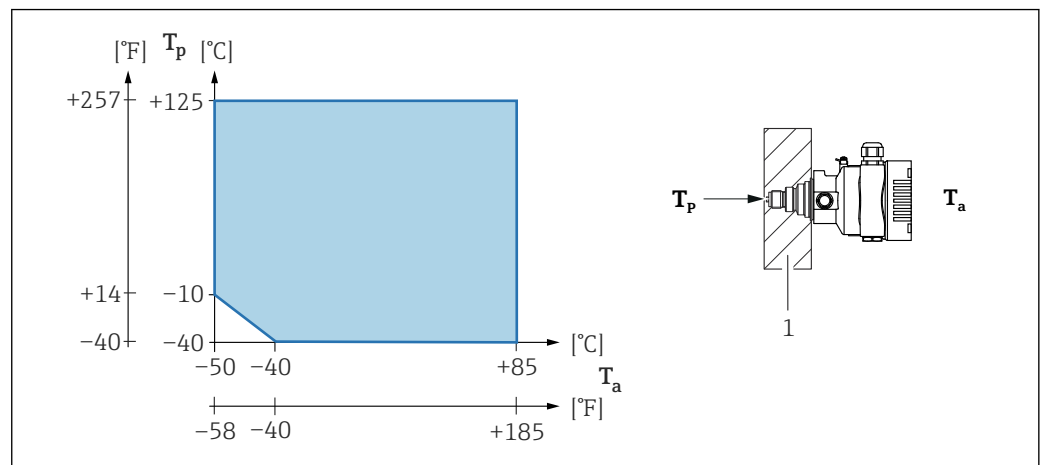
- Sin indicador de segmentos o indicador gráfico:
Estándar: -40 ... +85 °C (-40 ... +185 °F)
- Con indicador de segmentos o indicador gráfico: -40 ... +85 °C (-40 ... +185 °F) con limitaciones en las propiedades ópticas, como la velocidad de indicación y el contraste. Puede usarse sin limitaciones hasta -20 ... +60 °C (-4 ... +140 °F)
Indicador de segmentos: hasta -50 ... +85 °C (-58 ... +185 °F) con vida útil y prestaciones restringidas
- Equipos con blindaje de capilar con recubrimiento de PVC: -25 ... +80 °C (-13 ... +176 °F)
- Caja separada: -20 ... +60 °C (-4 ... +140 °F)

Aplicaciones con temperaturas muy altas: use juntas de diafragma con un aislador térmico o capilares. Use el soporte de montaje.

Si, adicionalmente, se producen vibraciones en la aplicación: utilice un equipo con capilar. Junta de diafragma con aislador térmico: use un soporte de montaje.

Temperatura ambiente T_a según la temperatura de proceso T_p

La conexión a proceso debe estar totalmente aislada en caso de temperaturas ambiente por debajo de -40 °C (-40 °F).



1 Material aislante

Área de peligro

- Para equipos que se utilizan en zonas con peligro de explosión, véanse las Instrucciones de seguridad, los Planos de instalación o los Planos de control
- Los equipos que cuentan con los certificados más habituales de protección contra explosiones (p. ej. ATEX/IEC Ex, etc.) se pueden utilizar en atmósferas explosivas hasta la temperatura ambiente.

Temperatura de almacenamiento

- Sin indicador LCD:
Estándar: -40 ... +90 °C (-40 ... +194 °F)
- Con indicador LCD: -40 ... +85 °C (-40 ... +185 °F)
- Caja independiente: -40 ... +60 °C (-40 ... +140 °F)

Con conector M12, acodado: -25 ... +85 °C (-13 ... +185 °F)

Equipos con blindaje para capilar con recubrimiento de PVC: -25 ... +90 °C (-13 ... +194 °F)

Altitud de funcionamiento

Hasta 5 000 m (16 404 ft) sobre el nivel del mar.

Clase climática

Se cumplen los requisitos de la clase 4K4H (temperatura del aire: -20 ... +55 °C (-4 ... +131 °F), humedad relativa: 4 a 100 %) conforme a la norma DIN EN 60721-3-4.

Es posible la presencia de condensaciones.

Atmósfera**Funcionamiento en ambiente muy corrosivo**

Para entornos corrosivos (p. ej. entornos marítimos / zonas costeras), Endress+Hauser recomienda para los capilares el uso de un blindaje de capilar con recubrimiento de PVC o de un blindaje con recubrimiento de PTFE y la caja de acero inoxidable. El transmisor puede protegerse adicionalmente con un recubrimiento especial TSP (Technical Special Product (TSP)).

Grado de protección

Prueba en conformidad con IEC 60529 y NEMA 250-2014

Conexión al proceso y a la caja

IP66/68, TIPO 4X/6P

(IP68: (1,83 mH₂O durante 24 h))

Entradas de cable

- Prensaestopas M20, plástico, IP 66/68 TIPO 4X/6P
- Prensaestopas M20, latón niquelado, IP 66/68 TIPO 4X/6P
- Prensaestopas M20, 316L, IP 66/68 TIPO 4X/6P
- Rosca M20, IP 66/68 TIPO 4X/6P
- Rosca G 1/2, IP 66/68 TIPO 4X/6P

Si se selecciona la rosca G1/2, el equipo se suministra con una rosca M20 de manera predeterminada y la entrega incluye un adaptador G1/2, junto con toda la documentación correspondiente

- Rosca NPT 1/2, IP 66/68 TIPO 4X/6P
- Conector provisional para protección durante el transporte: IP 22, TIPO 2
- Conector HAN7D, 90° IP65 NEMA tipo 4X
- Conector M12

Cuando la caja está cerrada y el cable de conexión está conectado: IP 66/67 NEMA de tipo 4X
 Cuando la caja está abierta y el cable de conexión no está conectado: IP 20, NEMA de tipo 1

AVISO**Conector M12 y conector HAN7D: un montaje incorrecto puede invalidar la clase de protección IP.**

- ▶ El grado de protección solo es válido si el cable utilizado está conectado y atornillado correctamente.
- ▶ El grado de protección solo es válido si el cable utilizado presenta unas especificaciones técnicas en conformidad con IP 67 NEMA de tipo 4X..
- ▶ Las clases de protección IP solo se mantienen si se usa el tapón provisional o si el cable está conectado.

Conexión a proceso y adaptador a proceso cuando se usa la caja separada*Cable de FEP*

- IP 69 (en el lateral del sensor)
- IP 66 TIPO 4/6P
- IP 68 (1,83 mH₂O durante 24 h) TIPO 4/6P

Cable de PE

- IP 69 (en el lateral del sensor)
- IP 66 TIPO 4/6P
- IP 68 (1,83 mH₂O durante 24 h) TIPO 4/6P

Resistencia a vibraciones**Caja de compartimento único**

Estructura mecánica	Oscilación sinusoidal IEC62828-1/IEC61298-3	Impactos
Equipo	10 Hz a 60 Hz: ±0,35 mm (0,0138 in) 60 Hz a 1000 Hz: 5 g	30 g
Equipo con junta de diafragma de tipo "Compacto" o "Aislador térmico" ¹⁾	10 Hz a 60 Hz: ±0,15 mm (0,0059 in) 60 Hz a 1000 Hz: 2 g	30 g

- 1) Para aplicaciones con temperaturas muy altas se puede usar un equipo con un aislador térmico o con un capilar. Si en la aplicación también se producen vibraciones, Endress+Hauser recomienda usar un equipo

con un capilar. Si se usa un equipo con un aislador térmico o un capilar, se debe montar con un soporte de montaje.

Caja de aluminio de compartimento doble

Estructura mecánica	Oscilación sinusoidal IEC62828-1/IEC61298-3	Impactos
Equipo	10 Hz a 60 Hz: ±0,15 mm (0,0059 in) 60 Hz a 1000 Hz: 2 g	30 g
Equipo con junta de diafragma de tipo "Compacto" o "Aislador térmico" ¹⁾	10 Hz a 60 Hz: ±0,15 mm (0,0059 in) 60 Hz a 1000 Hz: 2 g	30 g

- 1) Para aplicaciones con temperaturas muy altas se puede usar un equipo con un aislador térmico o con un capilar. Si en la aplicación también se producen vibraciones, Endress+Hauser recomienda usar un equipo con un capilar. Si se usa un equipo con un aislador térmico o un capilar, se debe montar con un soporte de montaje.

Compatibilidad electromagnética (EMC)

- Compatibilidad electromagnética conforme a la serie EN 61326 y la recomendación NAMUR EMC (NE 21)
- En relación con la seguridad de funcionamiento (SIL), se satisfacen los requisitos que exigen las normas EN 61326-3-x
- Desviación máxima por influencia de las interferencias: < 0,5 % del span para todo el rango de medición (TD 1:1)

Para saber más, consulte la Declaración CE de conformidad.

Proceso

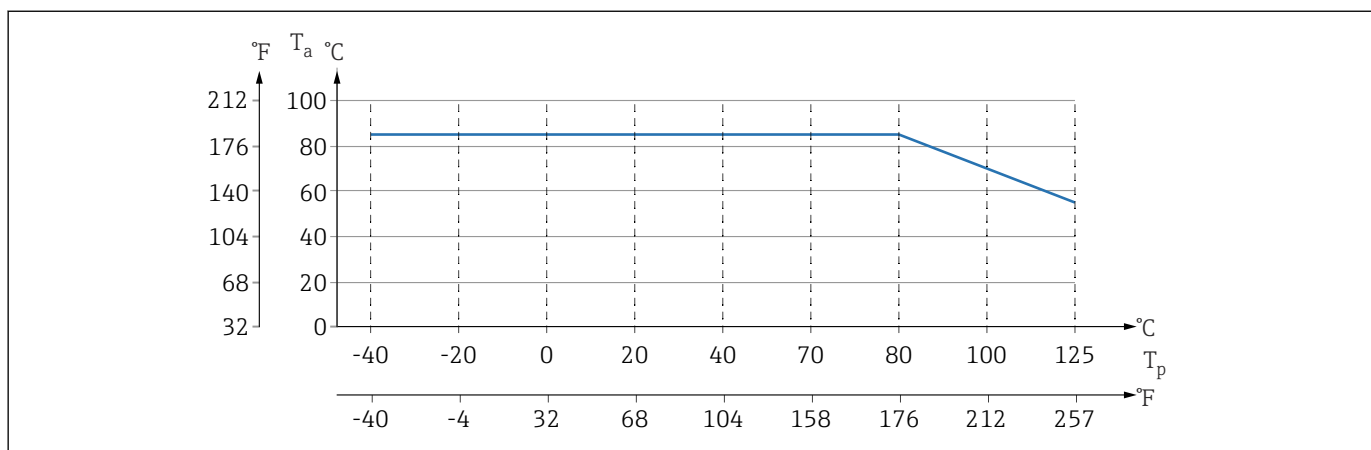
Rango de temperatura del proceso

Equipo estándar (sin junta de diafragma)

AVISO

La temperatura de proceso admisible depende del tipo de conexión a proceso, la junta de proceso, la temperatura ambiente y el tipo de homologación.

- Para la selección del equipo es necesario tener en cuenta todos los datos de temperatura de este documento.



A0043292

7 Los valores son válidos para montaje vertical sin aislamiento.

T_p Temperatura del proceso

T_a Temperatura ambiente

Líquido de relleno de la junta de diafragma

Líquido de relleno	$P_{abs} = 0,05 \text{ bar (0,725 psi)}^1$	$P_{abs} \geq 1 \text{ bar (14,5 psi)}^2$
Aceite de silicona	-40 ... +180 °C (-40 ... +356 °F)	-40 ... +250 °C (-40 ... +482 °F)
Aceite para alta temperatura	-20 ... +200 °C (-4 ... +392 °F)	-20 ... +400 °C (-4 ... +752 °F) ^{3) 4) 5)}
Aceite para baja temperatura	-70 ... +120 °C (-94 ... +248 °F)	-70 ... +180 °C (-94 ... +356 °F)
Aceite vegetal	-10 ... +160 °C (+14 ... +320 °F)	-10 ... +220 °C (+14 ... +428 °F)
Aceite inerte	-40 ... +100 °C (-40 ... +212 °F)	-40 ... +175 °C (-40 ... +347 °F) ^{6) 7)}

- 1) Rango de temperatura admisible a $p_{abs} = 0,05 \text{ bar (0,725 psi)}$ (tenga en cuenta los límites de temperatura del equipo y del sistema)
- 2) Rango de temperatura admisible a $p_{abs} \geq 1 \text{ bar (14,5 psi)}$ (tenga en cuenta los límites de temperatura del equipo y del sistema)
- 3) 325 °C (617 °F) a $\geq 1 \text{ bar (14,5 psi)}$ presión absoluta
- 4) 350 °C (662 °F) a $\geq 1 \text{ bar (14,5 psi)}$ presión absoluta (máx. 200 horas)
- 5) 400 °C (752 °F) a $\geq 1 \text{ bar (14,5 psi)}$ presión absoluta (máx. 10 horas)
- 6) 150 °C (302 °F) a $\geq 1 \text{ bar (14,5 psi)}$ presión absoluta
- 7) 175 °C (347 °F) a $\geq 1 \text{ bar (14,5 psi)}$ presión absoluta (máx. 200 horas)

Líquido de relleno	Densidad ¹⁾ kg/m ³
Aceite de silicona	970
Aceite para alta temperatura	995
Aceite para baja temperatura	940
Aceite vegetal	920
Aceite inerte	1900

- 1) Densidad del fluido de relleno de la junta de diafragma a 20 °C (68 °F).

El cálculo del rango de temperatura de funcionamiento de un sistema de junta de diafragma depende del fluido de relleno, de la longitud del capilar y el diámetro interno del capilar, de la temperatura del proceso y del volumen de aceite de la junta de diafragma. Los cálculos detallados, p. ej., de rangos de temperatura, presión negativa y rangos de temperatura, se efectúan por separado en el Applicator "[Sizing Diaphragm Seal](#)".



A0038925

Aplicaciones con oxígeno (gaseoso)

El oxígeno y otros gases pueden reaccionar de forma explosiva con aceites, grasas y plásticos. Es necesario tomar las precauciones siguientes:

- Todos los componentes del sistema, como los equipos, se deben limpiar según establecen los requisitos nacionales.
- Según los materiales empleados, en las aplicaciones con oxígeno no se deben superar ciertos valores máximos de temperatura y presión.

La limpieza del equipo (no los accesorios) se proporciona como servicio opcional.

- $P_{m\acute{a}x.}$: Depende del elemento con la calificación más baja, con respecto a la presión, de los componentes seleccionados: Límite de sobrepresión (LSP) de la célula de medición, conexión a proceso ($1,5 \times PN$) o fluido de relleno (80 bar (1 200 psi))
- $T_{m\acute{a}x.}$: 60 °C (140 °F)

Equipo estándar (sin sello separador)

- Conexiones a proceso con membrana interna: -40 ... +125 °C (-40 ... +257 °F) ; 150 °C (302 °F) durante una hora como máx.)
- Conexiones a proceso con membrana enrasada:
 - Rosca (ISO228, ASME, métrica DIN13) y bridas (EN, ASME, JIS): -40 ... +100 °C (-40 ... +212 °F)
 - Excepciones con junta suministrada (M20 x 1,5, G1/2 DIN3852): -20 ... +85 °C (-4 ... +185 °F)

Equipos con sello separador

- Depende de la junta de diafragma y del fluido de relleno: -70 °C (-94 °F) hasta +400 °C (+752 °F)
- Respétense la presión relativa máxima y la temperatura máxima

Sello separador con membrana de tántalo

-70 ... +300 °C (-94 ... +572 °F)

Equipos con membrana de junta de diafragma recubierta de PTFE

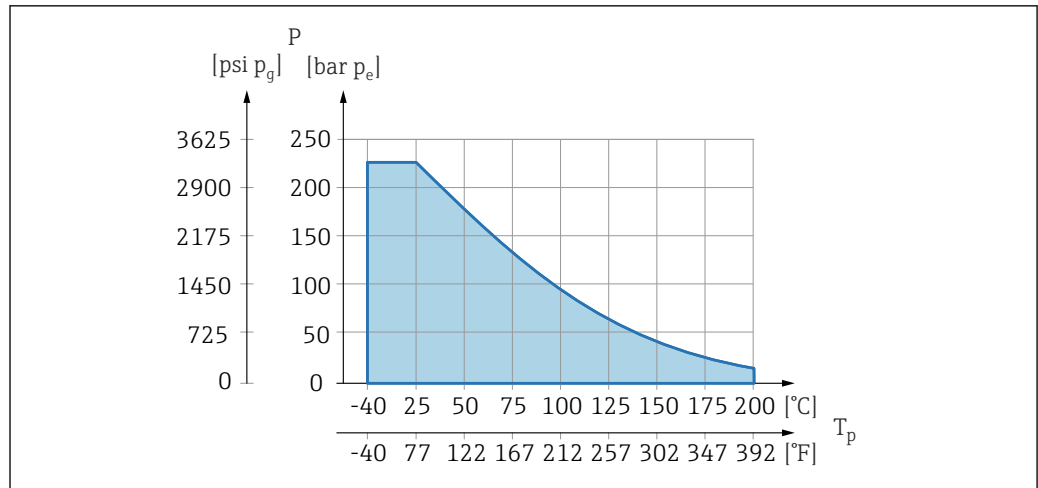
El recubrimiento antiadherente cuenta con propiedades antifricción muy buenas y protege la membrana contra los productos abrasivos.

AVISO

El uso incorrecto del recubrimiento de PTFE puede provocar la destrucción del equipo.

- ▶ El recubrimiento de PTFE empleado está diseñado para proteger la unidad contra la abrasión. No ofrece protección contra productos corrosivos.

Respecto al área de aplicación de la lámina de PTFE de 0,25 mm (0,01 in) en una membrana de AISI 316L (1.4404/1.4435), véase el gráfico siguiente:



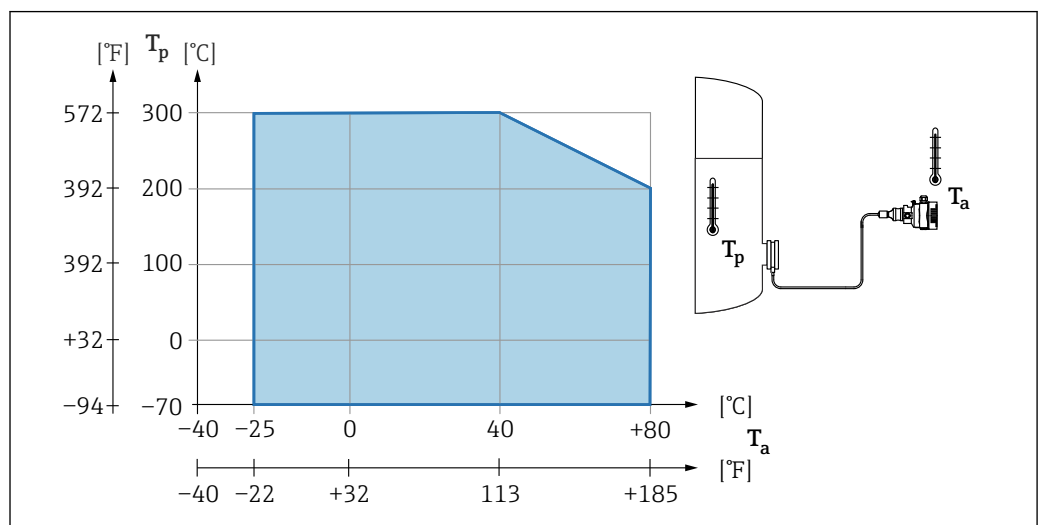
A0045213

i Para aplicaciones en vacío: $p_{abs} \leq 1$ bar (14,5 psi) a 0,05 bar (0,725 psi) a máx.+150 °C (302 °F).
 Si se ha seleccionado el recubrimiento de PTFE, siempre se suministra una membrana convencional.

Blindaje del capilar de la junta de diafragma

Temperatura de proceso según la temperatura ambiente.

- 316L: No hay restricciones
- PTFE: No hay restricciones
- PVC: véase el diagrama siguiente



A0038681

Rango de presión del proceso

Especificaciones de presión

⚠ ADVERTENCIA

La presión máxima para el equipo depende del componente de calificación más baja con respecto a la presión (los componentes son: la conexión a proceso y las piezas o los accesorios opcionales instalados).

- ▶ Utilice el equipo únicamente dentro de los límites especificados para los componentes.
- ▶ Presión máxima de trabajo (PMT): el valor de PMT está indicado en la placa de identificación. Este valor está basado en una temperatura de referencia de +20 °C (+68 °F) y se puede aplicar al equipo durante un periodo ilimitado de tiempo. Observe la dependencia en la temperatura de la PMT. En cuanto a los valores de presión admisibles para las bridas a altas temperaturas, consúltense las normas siguientes: EN 1092-1 (los materiales 1.4435 y 1.4404 se agrupan conjuntamente en EN 1092-1, por lo que se refiere a la propiedad de estabilidad/temperatura; la composición química de ambos materiales puede ser idéntica); ASME B 16.5a, JIS B 2220 (en cada caso es válida la última versión de la norma). Los datos sobre las desviaciones con respecto a los valores PMT pueden encontrarse en las secciones correspondientes de la información técnica.
- ▶ El límite de sobrepresión es la presión máxima a la que se puede someter un equipo durante una prueba. Es mayor que la presión de trabajo máxima por un determinado factor. Este valor está basado en una temperatura de referencia de +20 °C (+68 °F).
- ▶ La Directiva sobre equipos a presión (Directiva 2014/68/UE) utiliza la abreviatura "PS". La abreviatura "PS" corresponde a la presión máxima de trabajo (PMT) del equipo.
- ▶ En el caso de combinaciones de rango de la célula de medición y conexiones a proceso en las que el límite de sobrepresión (LSP) de la conexión a proceso sea menor que el valor nominal de la célula de medición, el equipo se ajusta de fábrica, como máximo absoluto, al valor LSP de la conexión a proceso. Si se debe usar todo el rango de la célula de medición, seleccione una conexión a proceso con un valor LSP mayor ($1,5 \times \text{PN}$; $\text{PMT} = \text{PN}$).
- ▶ Aplicaciones con oxígeno: no rebasar los valores para $P_{\text{máx}}$ y $T_{\text{máx}}$.

Presión de rotura

En cuanto a la presión de rotura especificada, cabe esperar la destrucción completa de las piezas sometidas a presión y/o una fuga en el equipo. Por consiguiente, es imperativo evitar tales condiciones de funcionamiento mediante la planificación y el dimensionado adecuados de sus instalaciones.

Aplicaciones con gases ultrapurios

Endress+Hauser también ofrece equipos para aplicaciones especiales, como gas ultrapuro, que se limpian de aceite y grasa. No aplican restricciones especiales con respecto a las condiciones de proceso con estos equipos.

Aplicaciones de hidrógeno

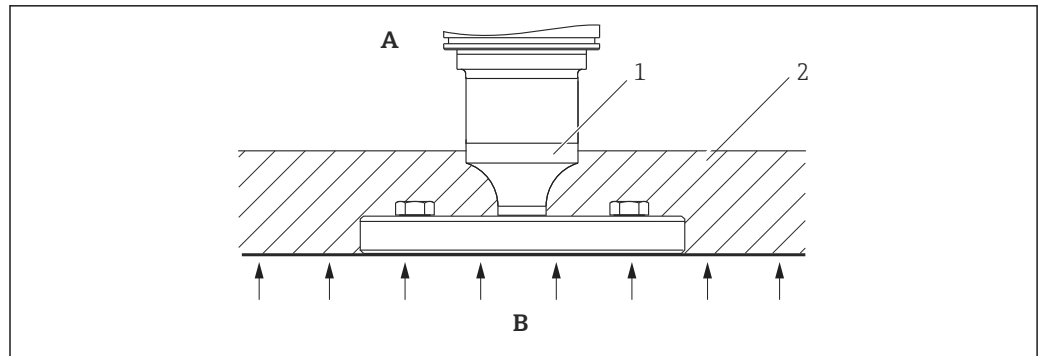
Una membrana metálica **recubierta de oro** ofrece protección universal contra la difusión de hidrógeno, tanto en las aplicaciones con gas como en las aplicaciones con soluciones de base acuosa.

Aplicaciones de vapor y aplicaciones de vapor saturado

Para aplicaciones de vapor y vapor saturado: Utilice un equipo con una membrana metálica o disponga un sifón para aislamiento térmico durante la instalación.

Aislamiento térmico**Aislamiento térmico con junta de diafragma montada directamente**

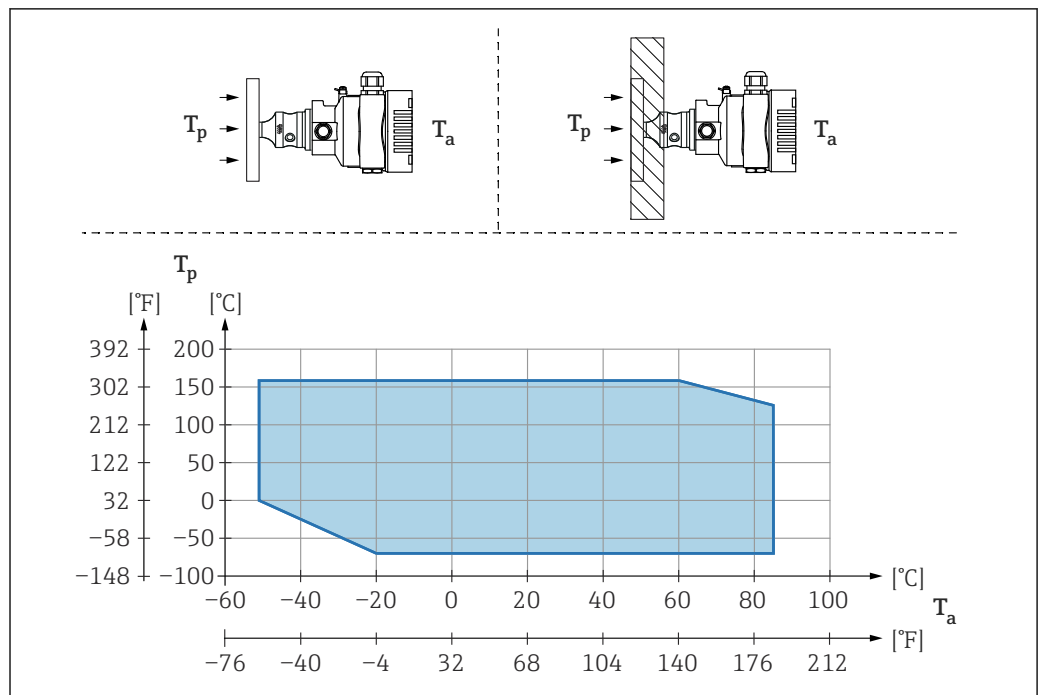
El equipo solo puede aislarse por completo hasta una cierta altura. La altura máxima admisible para el aislante térmico está indicada en el equipo y es válida para materiales aislantes que presentan una conductividad térmica $\leq 0,04 \text{ W}/(\text{m} \times \text{K})$, no debiéndose superar las temperaturas ambiente y de proceso máximas admisibles. Los datos se han determinado en la aplicación más crítica de "aire en reposo". La altura máxima admisible para el aislamiento térmico se indica aquí sobre el equipo con una brida:



A0020474

- A Temperatura ambiente
- B Temperatura del proceso
- 1 Altura máxima admisible para el aislante
- 2 Material aislante

Montaje con un sello separador de tipo "Compacto"



A0040383

- T_a Temperatura ambiente en transmisor
- T_p Temperatura máxima de proceso

T_a	T_p
+85 °C (+185 °F)	-70 ... +120 °C (-94 ... +248 °F)
+60 °C (+140 °F)	-70 ... +160 °C (-94 ... +320 °F)
-20 °C (-4 °F)	-70 ... +160 °C (-94 ... +320 °F)
-50 °C (-58 °F)	0 ... +160 °C (+32 ... +320 °F)

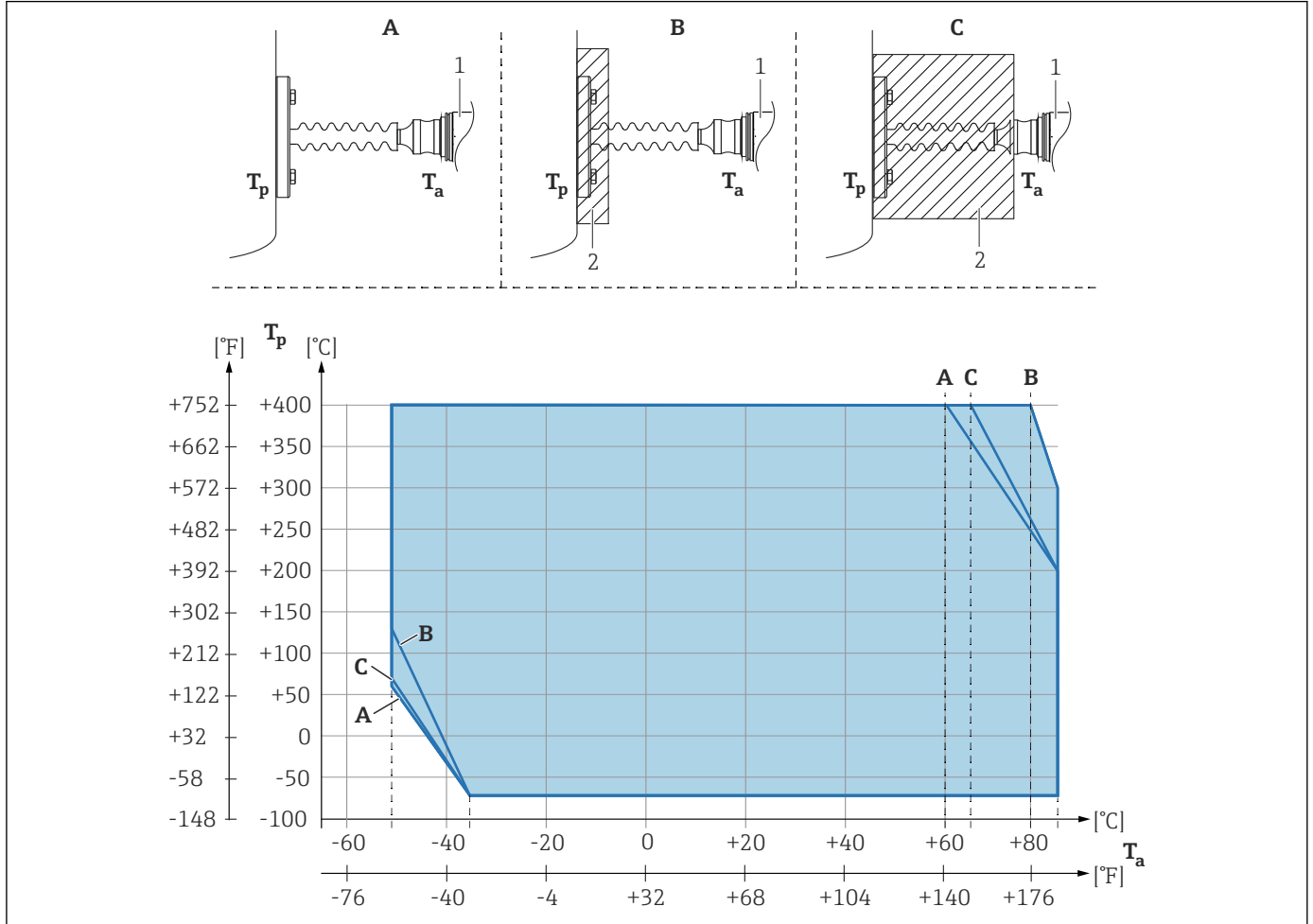
Aislamiento térmico si se monta con una junta de diafragma de tipo "Aislador térmico"

Uso de aisladores térmicos en el caso de temperaturas extremas constantes del producto que puedan hacer superar la temperatura máxima admisible de la electrónica de +85 °C (+185 °F). Es posible usar sistemas de junta de diafragma con aisladores térmicos hasta una temperatura máxima de +400 °C (+752 °F) según el fluido de relleno utilizado. Para minimizar la influencia del aumento del calor, monte el equipo en horizontal o con la caja apuntando hacia abajo. La altura de instalación

adicional implica un desplazamiento del punto de cero como consecuencia de la columna hidrostática en el aislador térmico. Este desplazamiento del punto cero del equipo puede corregirse.

La temperatura ambiente máxima T_a en el transmisor depende de la temperatura de proceso máxima T_p .

La temperatura de proceso máxima depende del fluido de relleno usado.



A0039378

- A Sin aislamiento
- B Aislamiento 30 mm (1,18 in)
- C Aislamiento máximo
- 1 Transmisor
- 2 Material aislante

Elemento	T_a ¹⁾	T_p ²⁾
A	60 °C (140 °F)	400 °C (752 °F) ³⁾
	85 °C (185 °F)	200 °C (392 °F)
	-50 °C (-58 °F)	60 °C (140 °F)
	-35 °C (-31 °F)	-70 °C (-94 °F)
B	80 °C (176 °F)	400 °C (752 °F) ³⁾
	85 °C (185 °F)	300 °C (572 °F)
	-50 °C (-58 °F)	130 °C (266 °F)
	-35 °C (-31 °F)	-70 °C (-94 °F)
C	67 °C (153 °F)	400 °C (752 °F) ³⁾
	85 °C (185 °F)	200 °C (392 °F)

Elemento	T _a ¹⁾	T _p ²⁾
	-50 °C (-58 °F)	70 °C (158 °F)
	-35 °C (-31 °F)	-70 °C (-94 °F)

- 1) Temperatura ambiente máxima en el transmisor
- 2) Temperatura de proceso máxima
- 3) Temperatura de proceso: máx. +400 °C (+752 °F), según el fluido de relleno usado

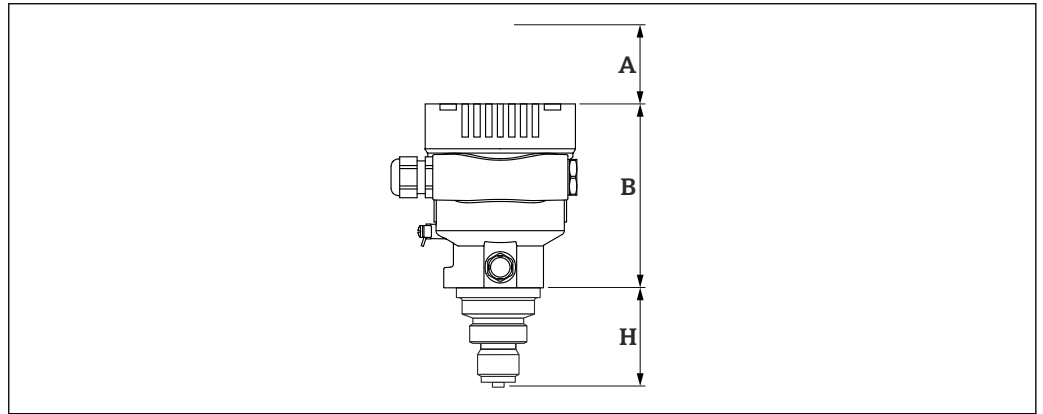
Estructura mecánica

Diseño, medidas

Altura del equipo estándar (sin sello separador)

La altura del equipo se calcula a partir de

- la altura de la caja
- la altura de cada conexión a proceso



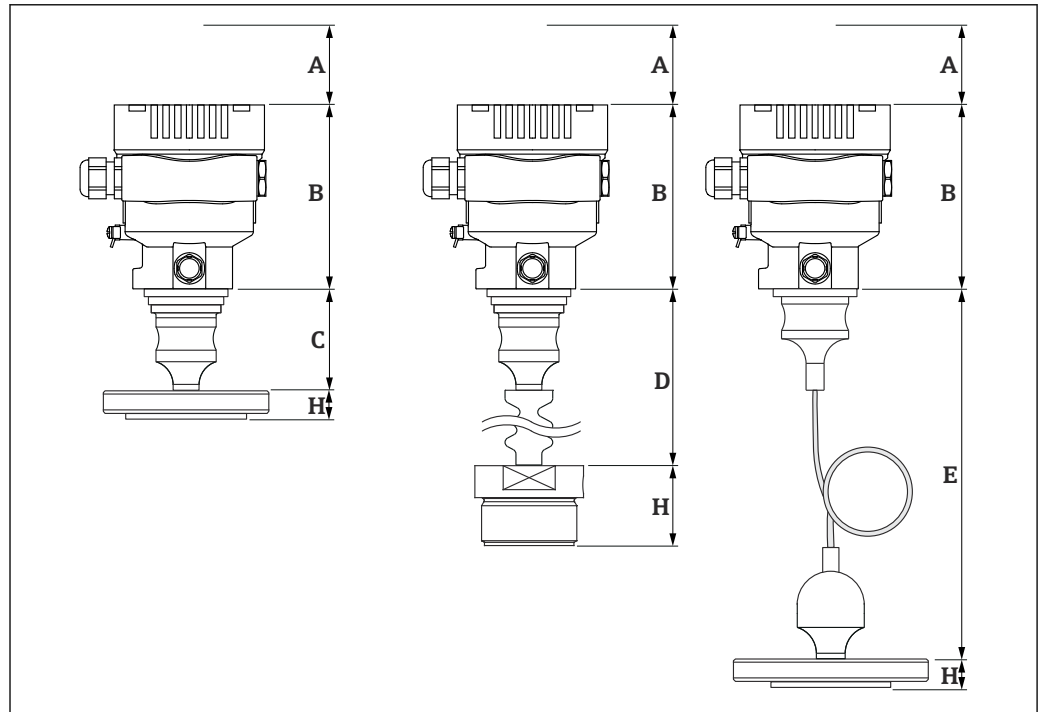
A0043567

- A Espacio libre para la instalación
B Altura de la caja
H Altura de la conexión a proceso

Altura del equipo, sello separador

La altura del equipo se calcula a partir de

- la altura de la caja
- la altura de piezas de montaje opcional, como aisladores térmicos o capilares
- la altura de cada conexión a proceso



A0043568

A Espacio libre para la instalación

B Altura de la caja

C Altura de las piezas montadas, en este caso con la junta de diafragma de tipo "Compacto" por ejemplo

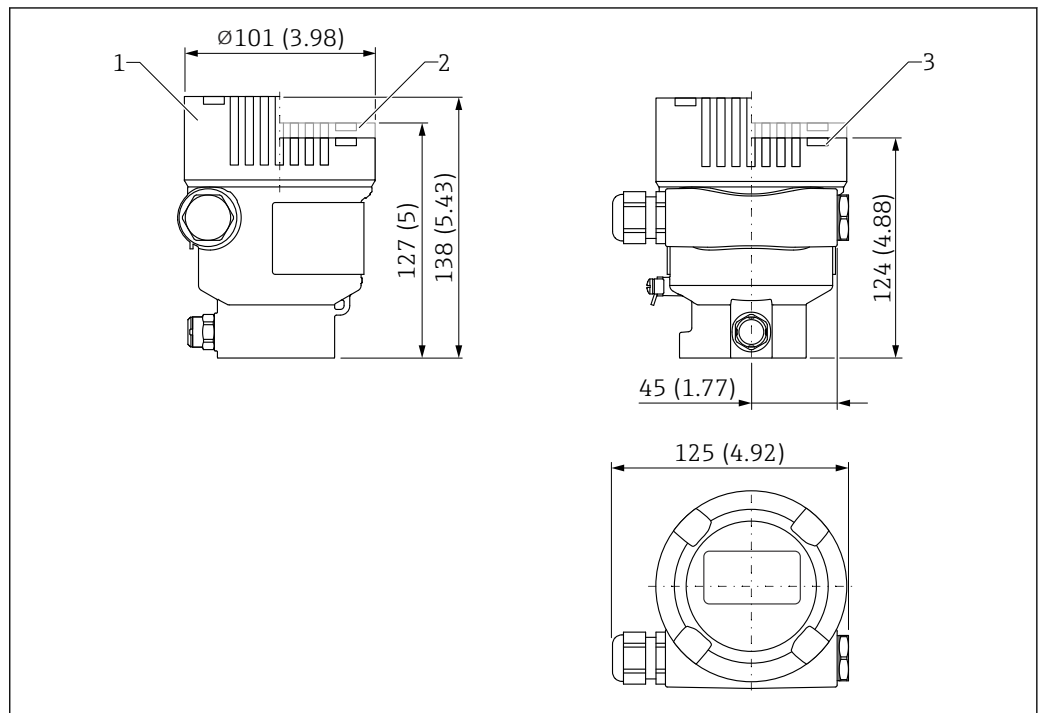
D Altura de las piezas montadas, en este caso con la junta de diafragma de tipo "Aislador térmico" por ejemplo

E Altura de las piezas montadas, en este caso con la junta de diafragma de tipo "Capilar" por ejemplo

H Altura de la conexión a proceso

Medidas

Caja de compartimento único



A0054983

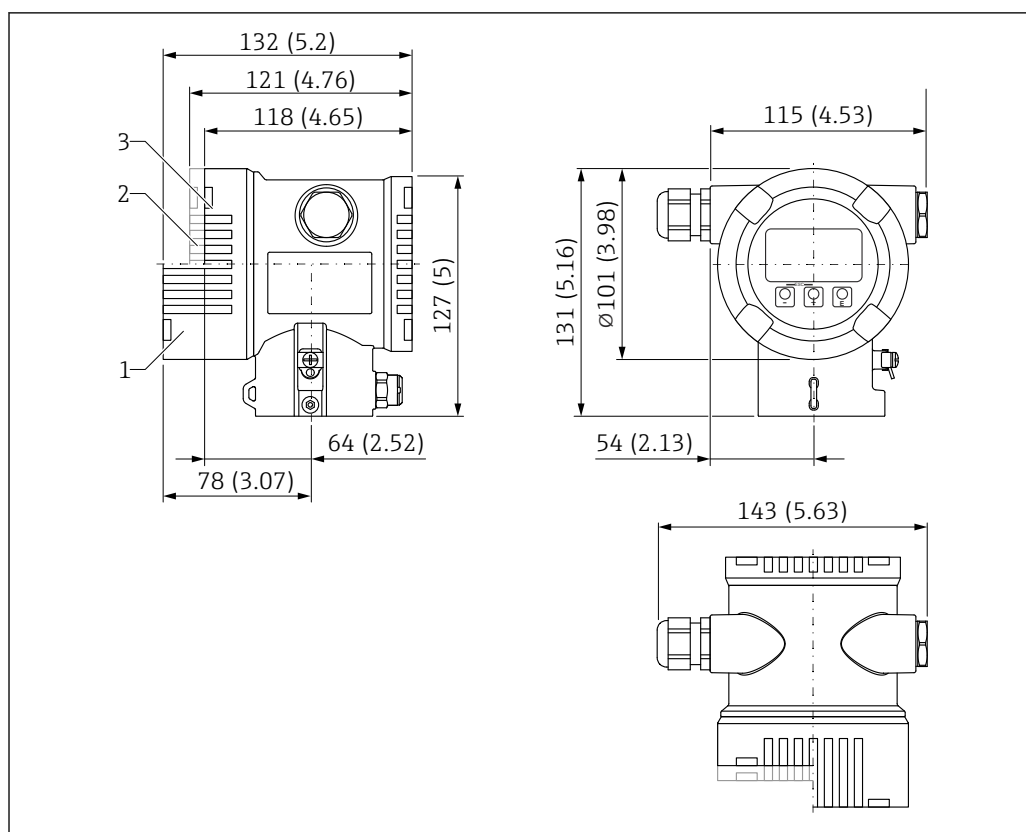
Unidad de medida mm (in)

- 1 Equipo con indicador, cubierta con mirilla de vidrio (equipos para Ex d/XP, Ex-polvo): 138 mm (5,43 in)
- 2 Equipo con indicador, cubierta con mirilla de plástico: 127 mm (5 in)
- 3 Equipo sin indicador, cubierta sin mirilla: 124 mm (4,88 in)



Tapa opcionalmente con recubrimiento rojo de seguridad ANSI (color RAL3002).

Caja de compartimento doble



A0038377

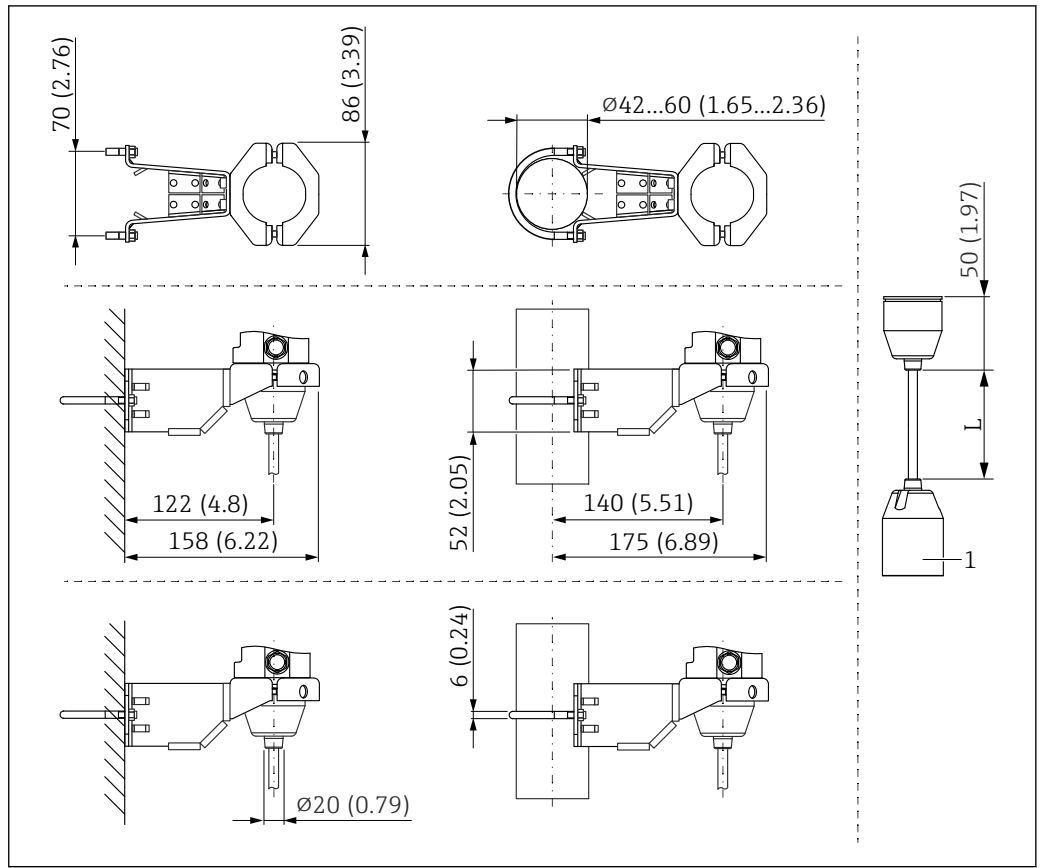
Unidad de medida mm (in)

- 1 Equipo con indicador, cubierta con mirilla de vidrio (equipos para Ex d/XP, Ex-polvo): 132 mm (5,2 in)
- 2 Equipo con indicador, cubierta con mirilla de plástico: 121 mm (4,76 in)
- 3 Equipo sin indicador, cubierta sin mirilla: 118 mm (4,65 in)



Tapa opcionalmente con recubrimiento rojo de seguridad ANSI (color RAL3002).

Sensor, remoto (caja separada)



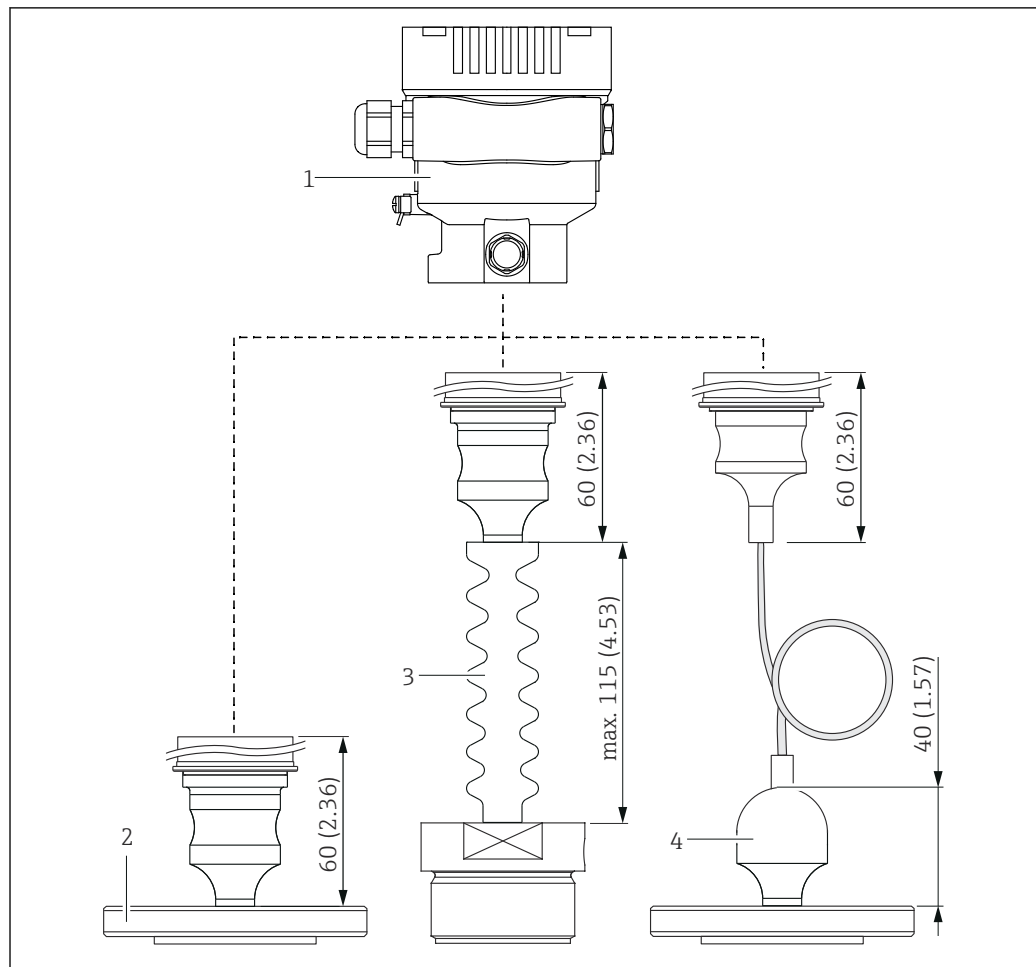
A0038214

Unidad de medida mm (in)

1 86 mm (3,39 in)

L Longitud de las versiones de cable

Partes montadas, junta de diafragma



- 1 Caja
- 2 Junta de diafragma, p. ej., junta de diafragma de brida en este caso
- 3 Junta de diafragma con aislador térmico
- 4 Las conexiones a proceso con líneas capilares son 40 mm (1,57 in) más altas que las conexiones a proceso sin líneas capilares

VLS y PMT

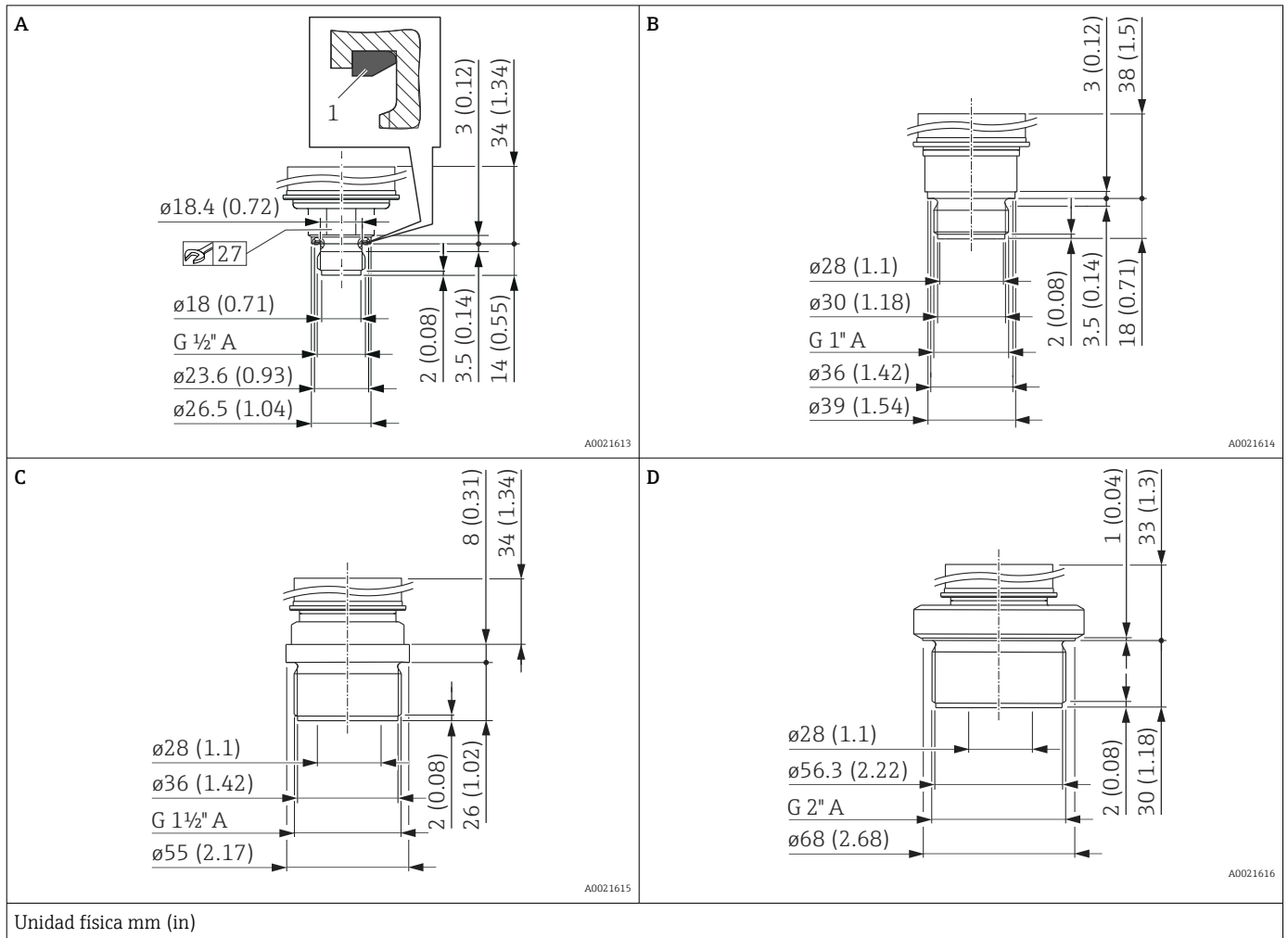
El límite de sobrepresión máximo (OPL) y la presión de trabajo máxima (MWP) del sensor pueden desviarse de los valores máximos de OPL y MWP de la conexión a proceso.

Los valores máximos VLS y PMT pueden consultarse en la documentación técnica de la conexión a proceso.

Explicación de los términos

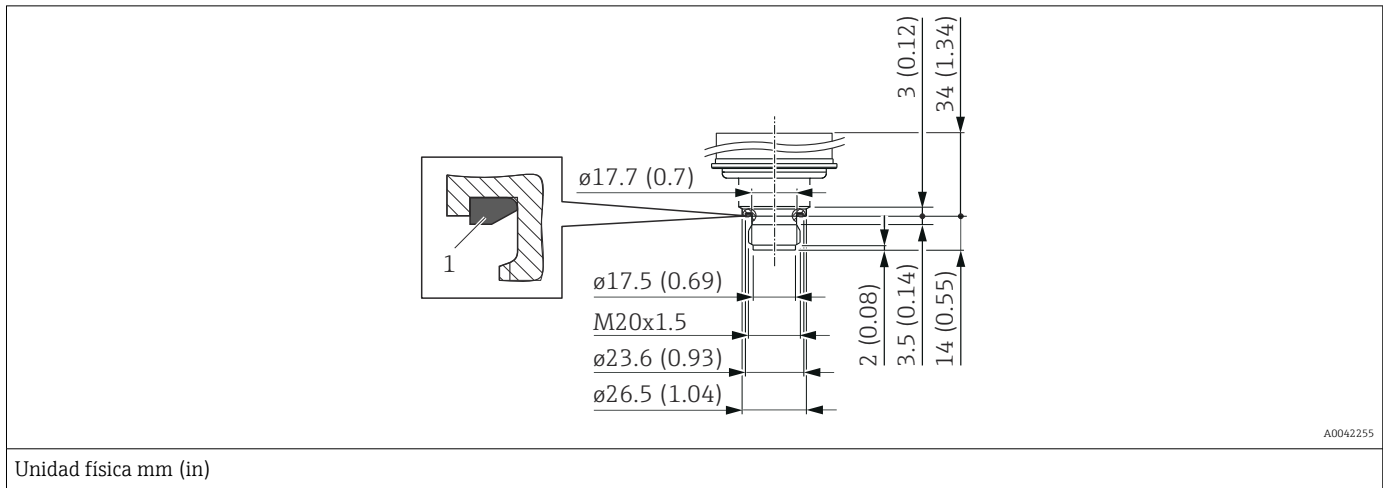
- DN o NPS o A = identificador alfanumérico del tamaño de la brida
- PN o Class o K = presión nominal alfanumérica de un componente

Rosca ISO 228 G, junta de diafragma de montaje enrasado, estándar (sin junta de diafragma)



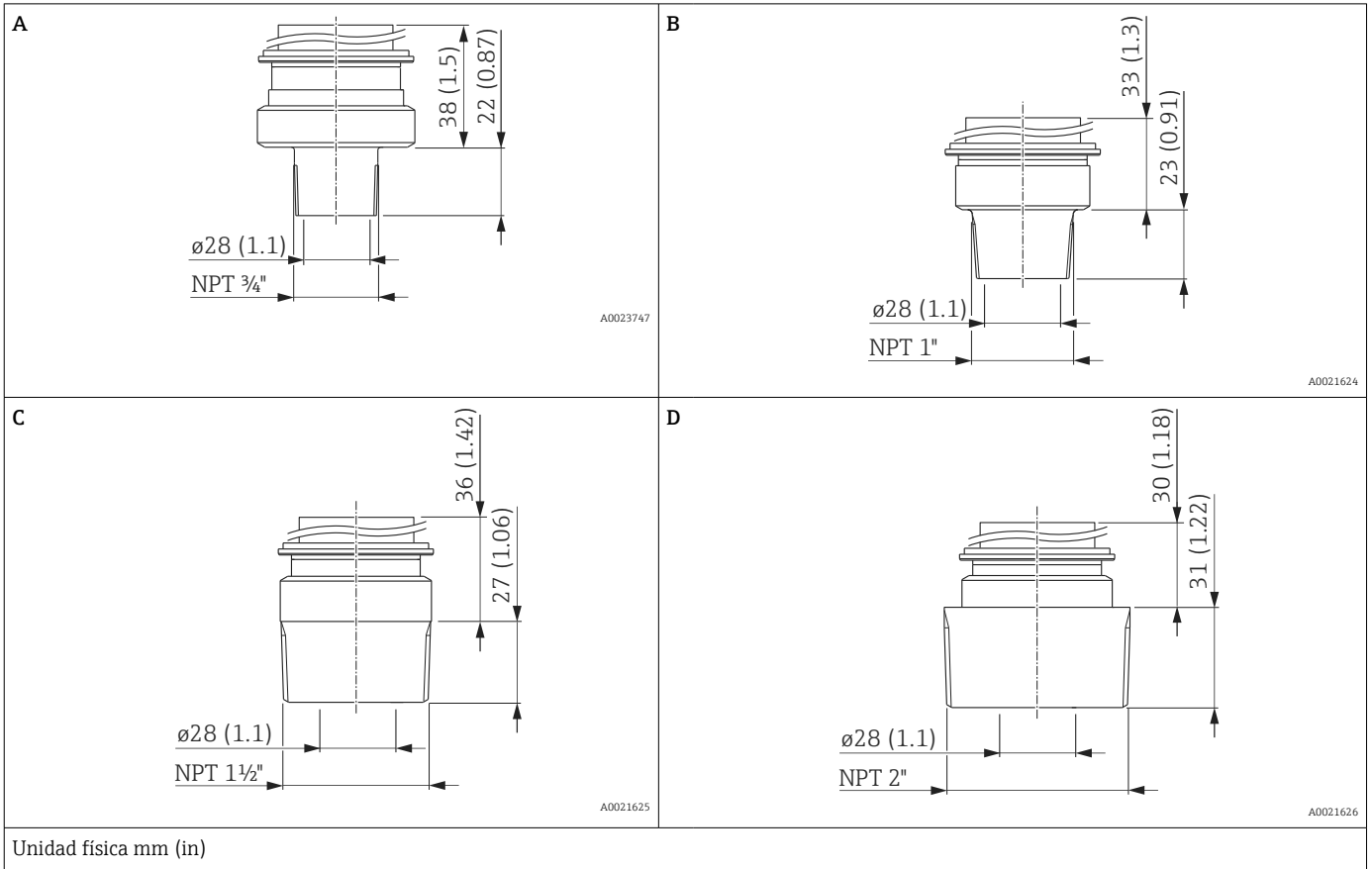
Elemento	Designación	Material	Peso
			kg (lb)
A	Rosca ISO 228 G 1/2" A, DIN 3852 Junta de forma FKM (elemento 1) preinstalada	AISI 316L	0,4 (0,88)
B	Rosca ISO 228 G 1" A	AISI 316L	0,7 (1,54)
C	Rosca ISO 228 G 1 1/2" A	AISI 316L	1,1 (2,43)
D	Rosca ISO 228 G 2" A	AISI 316L	1,5 (3,31)

Rosca DIN, membrana enrasada, estándar (sin junta de diafragma)



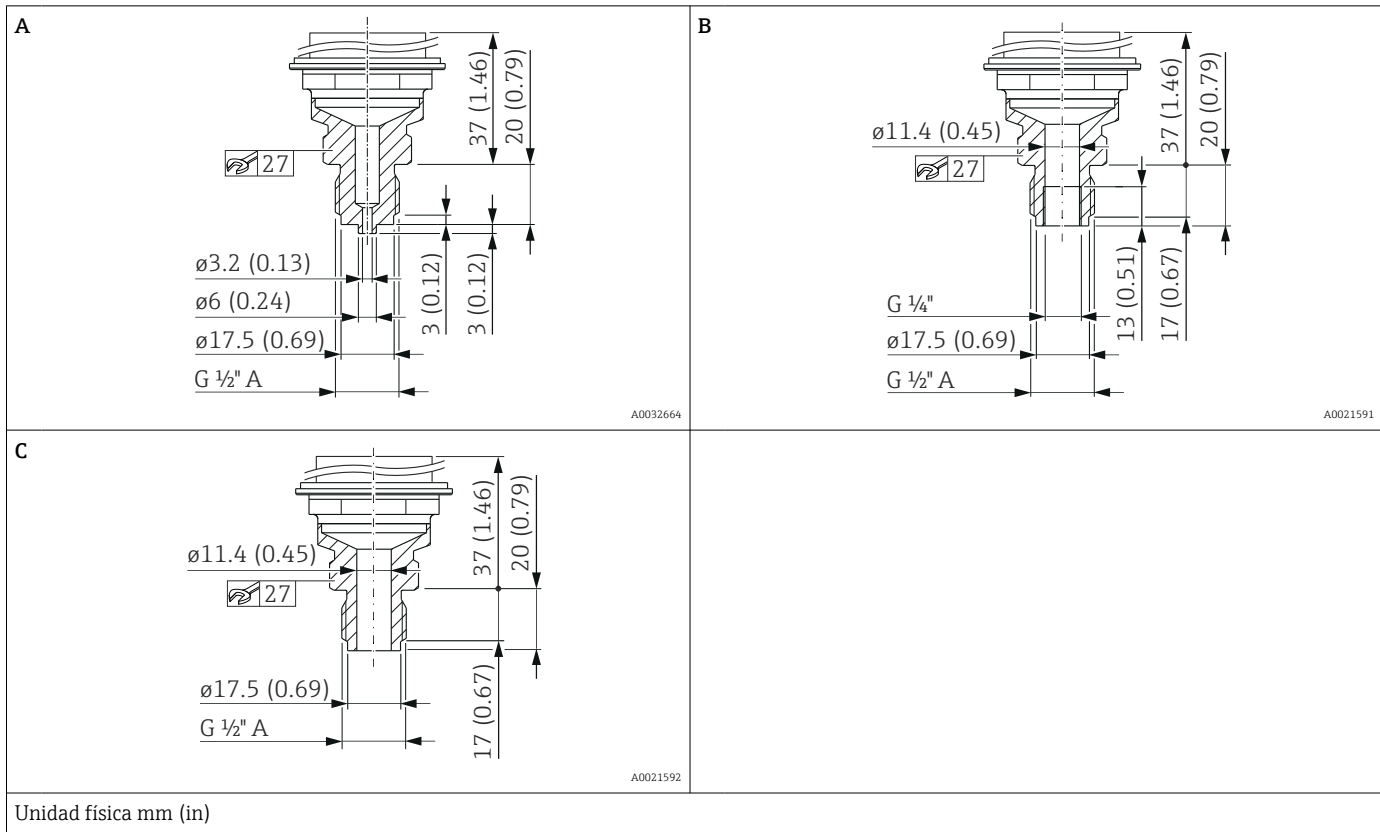
Designación	Material	Peso
		kg (lb)
Rosca DIN 16288 M20 Junta plana FKM 80 (elemento 1) preinstalada	AISI 316L	0,4 (0,88)
Rosca DIN 16288 M20 Junta plana FKM 80 (elemento 1) preinstalada	Aleación C276 (2.4819)	0,4 (0,88)

Rosca ASME, membrana enrasada, estándar (sin sello separador)



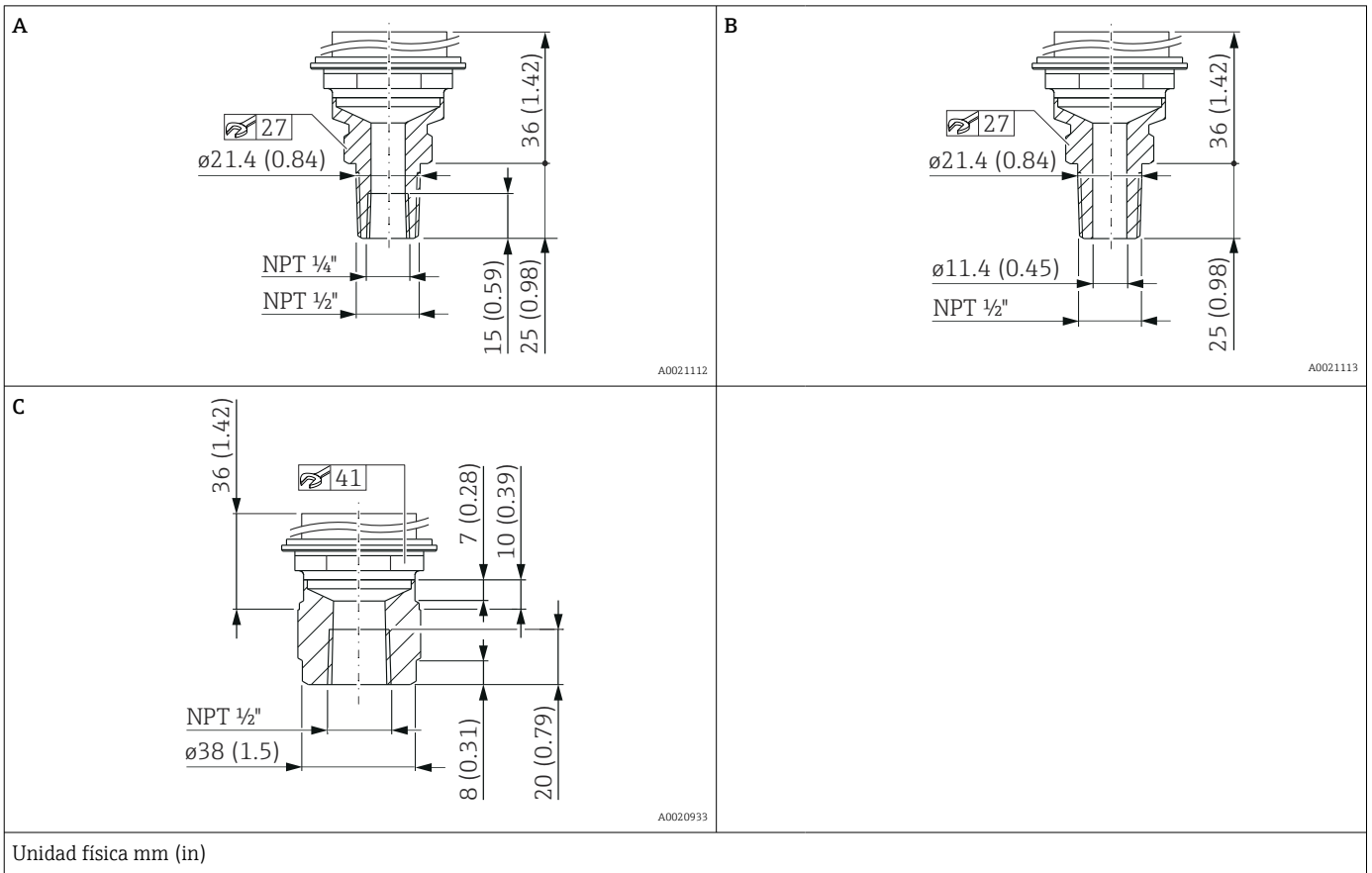
Elemento	Designación	Material	Peso
			kg (lb)
A	Rosca ASME 3/4" MNPT	AISI 316L	0,6 (1,32)
B	Rosca ASME 1" MNPT	AISI 316L	0,7 (1,54)
B	Rosca ASME 1" MNPT	Aleación C276 (2.4819)	0,7 (1,54)
C	Rosca ASME 1 1/2" MNPT	AISI 316L	1 (2,21)
C	Rosca ASME 1 1/2" MNPT	Aleación C276 (2.4819)	1 (2,21)
D	Rosca ASME 2" MNPT	AISI 316L	1,3 (2,87)

Rosca ISO 228 G, membrana interna, estándar (sin junta de diafragma)



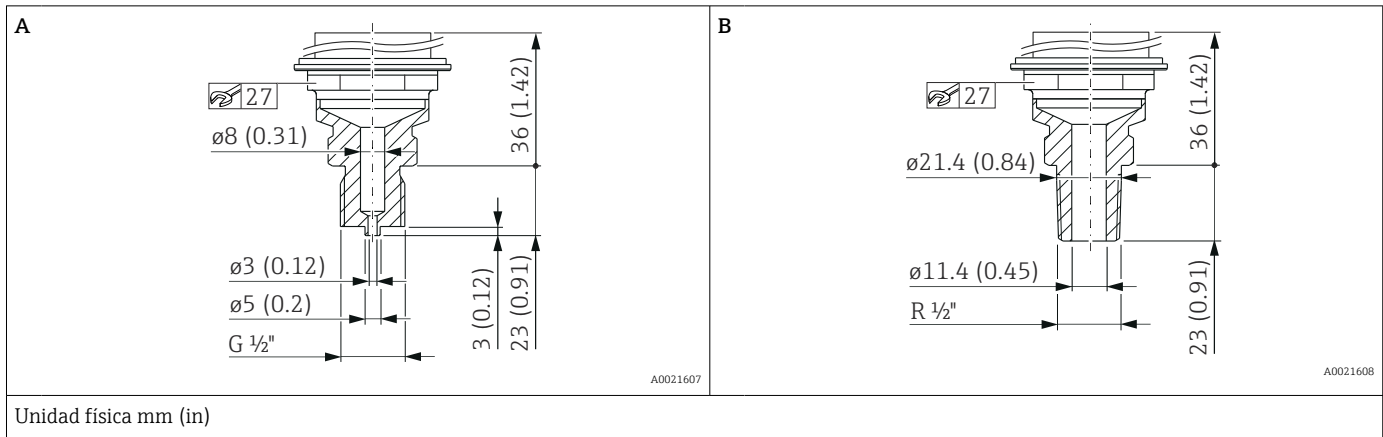
Elemento	Designación	Material	Peso
			kg (lb)
A	Rosca ISO 228 G 1/2" A EN837 Orificio 11,4 mm (0,45 in) = 400 bar (6 000 psi)	AISI 316L	0,63 (1,39)
		Aleación C276 (2.4819)	0,63 (1,39)
B	Rosca ISO 228 G 1/2" A, Orificio G 1/4" (hembra) 11,4 mm (0,45 in) = 400 bar (6 000 psi)	AISI 316L	0,63 (1,39)
		Aleación C276 (2.4819)	0,63 (1,39)
C	Rosca ISO 228 G 1/2" A, Orificio 11,4 mm (0,45 in) = 400 bar (6 000 psi)	AISI 316L	0,63 (1,39)
		Aleación C276 (2.4819)	0,63 (1,39)

Rosca ASME, B1.20.1, membrana interna, estándar (sin junta de diafragma)



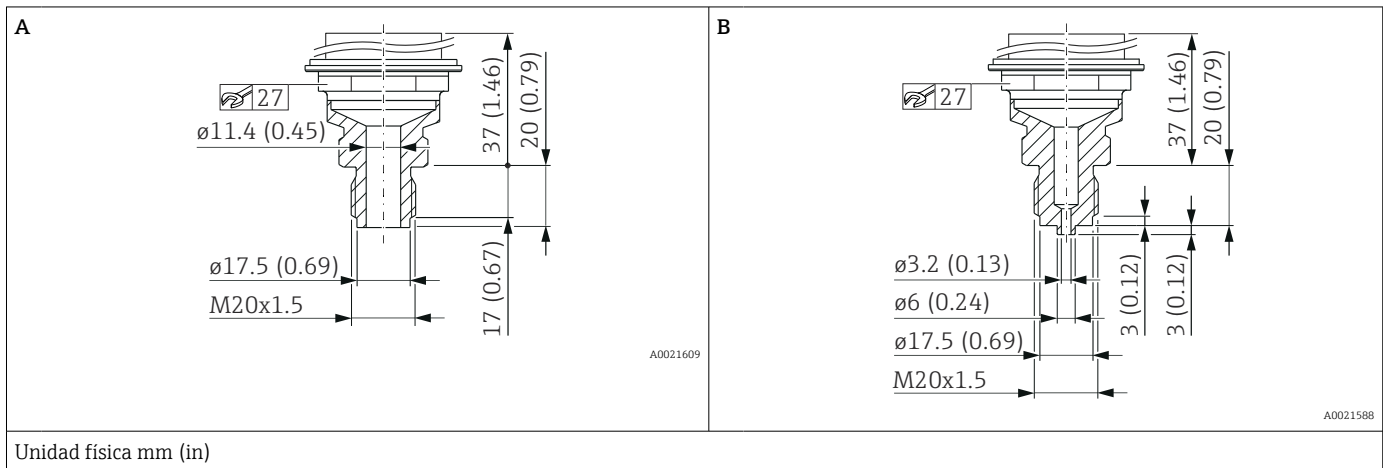
Elemento	Designación	Material	Peso
			kg (lb)
A	Rosca ASME 1/2" MNPT, 1/4" FNPT	AISI 316L	0,63 (1,39)
A	Rosca ASME 1/2" MNPT, 1/4" FNPT	Aleación C276 (2.4819)	0,63 (1,39)
B	Rosca ASME 1/2" MNPT, Orificio 11,4 mm (0,45 in) = 400 bar (6000 psi) Orificio 3,2 mm (0,13 in) = 700 bar (10500 psi)	AISI 316L	0,63 (1,39)
B	Rosca ASME 1/2" MNPT, Orificio 11,4 mm (0,45 in) = 400 bar (6000 psi) Orificio 3,2 mm (0,13 in) = 700 bar (10500 psi)	Aleación C276 (2.4819)	0,63 (1,39)
C	Rosca ASME 1/2" FNPT	AISI 316L	0,7 (1,54)
C	Rosca ASME 1/2" FNPT	Aleación C276 (2.4819)	0,7 (1,54)

Rosca JIS, membrana interna, estándar (sin junta de diafragma)



Elemento	Designación	Material	Peso
			kg (lb)
A	JIS B0202 G 1/2" (macho)	AISI 316L	0,6 (1,32)
B	JIS B0203 R 1/2" (macho)	AISI 316L	0,6 (1,32)

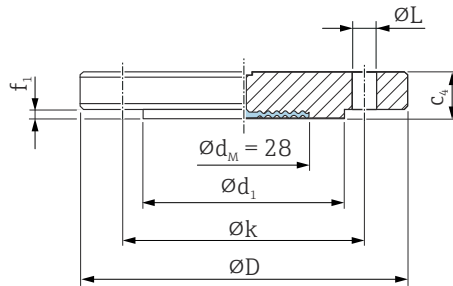
Rosca DIN 13, membrana interna, estándar (sin junta de diafragma)



Elemento	Designación	Material	Peso
			kg (lb)
A	DIN 13 M20 x 1,5 11,4 mm (0,45 in)	AISI 316L	0,6 (1,32)
A	DIN 13 M20 x 1,5 11,4 mm (0,45 in)	Aleación C276 (2.4819)	0,6 (1,32)
B	DIN 13 M20 x 1,5, EN837 3 mm (0,12 in)	AISI 316L	0,6 (1,32)
B	DIN 13 M20 x 1,5, EN837 3 mm (0,12 in)	Aleación C276 (2.4819)	0,6 (1,32)

Brida EN1092-1, membrana de soporte para montaje enrasado, estándar (sin junta de diafragma)

Medidas de la conexión según EN1092-1.



A0045473

- ØD Diámetro de brida
- c₄ Grosor
- Ød₁ Cara con resalte
- f₁ Cara con resalte
- Øk Diámetro del círculo primitivo
- ØL Diámetro del orificio
- Ød_M Diámetro máx. de la membrana

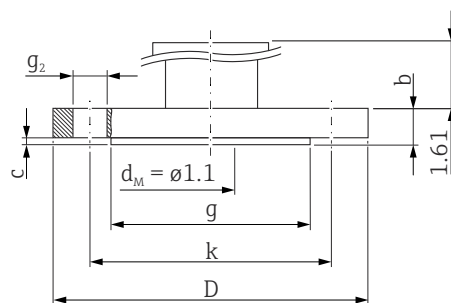
Unidad física mm

Brida ^{1) 2)}							Agujeros de perno			Peso
DN	PN	Forma	ØD	c ₄	Ød ₁	f ₁	Número	ØL	Øk	
			mm	mm	mm	mm		mm	mm	
DN 25	PN 10-40	B1	115	18	68	2	4	14	85	1,38 (3,04)
DN 32	PN 10-40	B1	140	18	78	2	4	18	100	2,03 (4,48)
DN 40	PN 10-40	B1	150	18	88	3	4	18	110	2,35 (5,18)
DN 50	PN 10-40	B1	165	20	102	3	4	18	125	3,2 (7,06)
DN 80	PN 10-40	B1	200	24	138	3	8	18	160	5,54 (12,22)

- 1) Material: AISI 316L
- 2) La cara con resalte de la brida es del mismo material que la membrana.

Brida ASME, membrana enrasada, estándar (sin sello separador)

Dimensiones de la conexión en conformidad con ASME B 16.5, cara con resalte (RF –raised face–)



A0022645

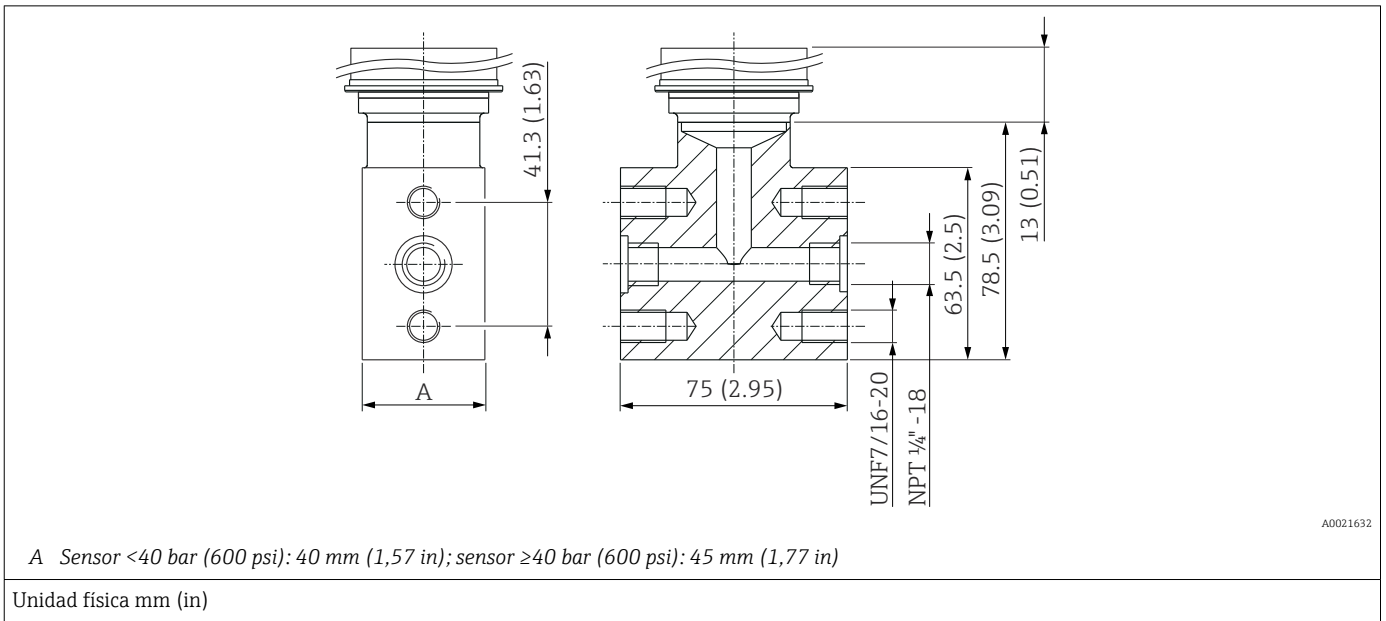
- D* Diámetro de brida
b Espesor
g Cara con resalte
c Espesor de la cara con resalte
k Círculo primitivo
g₂ Diámetro del agujero
d_M Diámetro máx. de la membrana

Unidad física in.

Brida ¹⁾						Agujeros de perno			Peso
NPS	Clase	D	b	g	c	Cantidad	g ₂	k	kg (lb)
in		in	in	in	in		in	in	
1	150	4,25	0,61	2,44	0,08	4	0,62	3,13	1,1 (2,43)
1	300	4,88	0,69	2,7	0,06	4	0,75	3,5	1,3 (2,87)
1 ½	150	5	0,69	2,88	0,08	4	0,62	3,88	1,5 (3,31)
1 ½	300	6,12	0,81	2,88	0,08	4	0,88	4,5	2,6 (5,73)
2	150	6	0,75	3,62	0,08	4	0,75	4,75	2,4 (5,29)
2	300	6,5	0,88	3,62	0,08	8	0,75	5	3,2 (7,06)
3	150	7,5	0,94	5	0,08	4	0,75	6	4,9 (10,8)
3	300	8,25	1,12	5	0,08	8	0,88	6,62	6,7 (14,77)
4	150	9	0,94	6,19	0,08	8	0,75	7,5	7,1 (15,66)
4	300	10	1,25	6,19	0,08	8	0,88	7,88	11,6 (25,88)

- 1) Material: AISI 316/316L; combinación de AISI 316 (por la resistencia necesaria a la presión) y AISI 316L (por la resistencia a las sustancias químicas requerida) (clasificación dual)

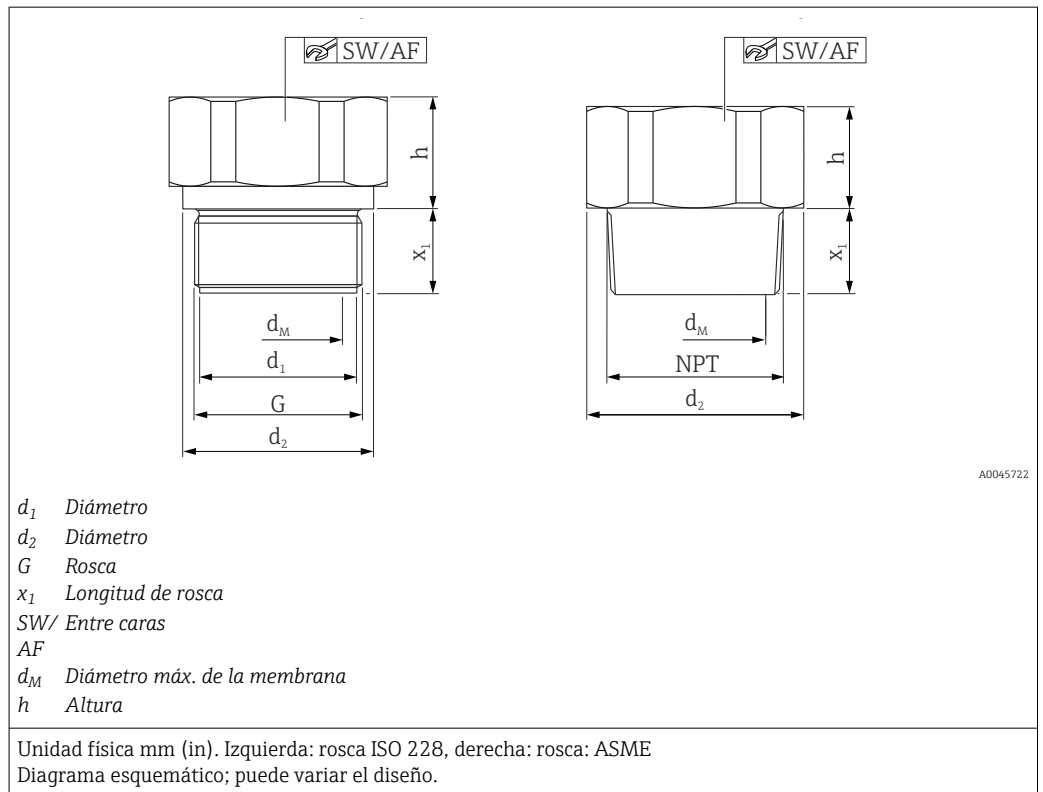
Brida oval



A0021632

Material	Designación	Peso
		kg (lb)
AISI 316L (1.4404)	Adaptador de brida oval 1/4-18 NPT según IEC 61518 Montaje: 7/16-20 UNF	1,9 (4.19)

Rosca ISO228, rosca ASME, membrana enrasada, junta de diafragma, TempC



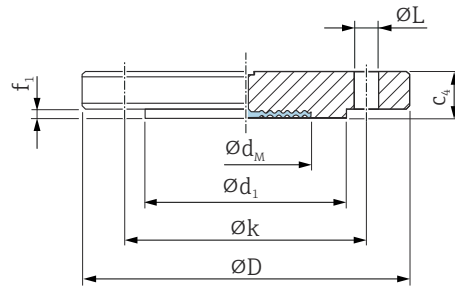
A0045722

Rosca							Junta de diafragma		
Material	G	PN	d ₁	d ₂	x ₁	SW/AF	d _M	h	Peso
			[mm]	[mm]	[mm]		[mm]	[mm]	[mm]
AISI 316L	G 1" A	400	30	39	21	41	28	19	0,35 (0,77)
Aleación C276									0,38 (0,84)
AISI 316L	G 1 ½" A	400	-	55	30	46	41	20	0,73 (1,61)
Aleación C276									0,79 (1,74)
AISI 316L	G 2"	400	-	68	30	60	48	20	1,20 (2,65)
Aleación C276									1,30 (2,87)

Rosca							Junta de diafragma		
Material	MNPT	PN	d ₁	d ₂	x ₁	SW/AF	d _M	h	Peso
			[mm]	[mm]	[mm]		[mm]	[mm]	[mm]
AISI 316L	1" MNPT	400	-	45	23	41	28	16	0,38 (0,84)
Aleación C276									0,41 (0,90)
AISI 316L	1 ½" MNPT	400	-	60	30	46	41	20	0,70 (1,54)
Aleación C276									0,76 (1,68)
AISI 316L	2" MNPT	400	-	60	34	46	48	21	1,10 (2,43)
Aleación C276									1,19 (2,62)

Brida EN 1092-1, membrana enrasada, junta de diafragma

Medidas de la conexión según EN1092-1.



A0045226

- ØD Diámetro de brida
- c₄ Grosor
- Ød₁ Cara con resalte
- f₁ Cara con resalte
- Øk Diámetro del círculo primitivo
- ØL Diámetro del orificio
- Ød_M Diámetro máx. de la membrana

Unidad física mm

Brida ^{1) 2) 3) 4)}							Agujeros de perno			Junta de diafragma
DN	PN	Forma	ØD	c ₄	Ød ₁	f ₁	Número	ØL	Øk	Peso
			mm	mm	mm	mm		mm	mm	kg (lb)
DN 25	PN 10-40	B1	115	18	68	2	4	14	85	1,38 (3,04)
DN 32	PN 10-40	B1	140	18	78	2	4	18	100	2,03 (4,48)
DN 40	PN 10-40	B1	150	18	88	3	4	18	110	2,35 (5,18)
DN 50	PN 10-40	B1	165	20	102	3	4	18	125	3,2 (7,06)
DN 80	PN 10-40	B1	200	24	138	3	8	18	160	5,54 (12,22)
DN 80	PN 100	B2	230	32	138	3	8	26	180	8,85 (19,51)

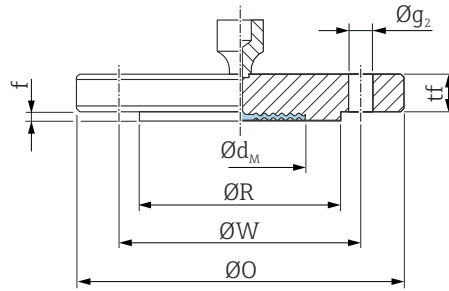
- 1) Material: AISI 316L
- 2) La rugosidad de la superficie en contacto con el producto, incluida la cara con resalte, de las bridas (todas las normas) fabricadas en Alloy C276, Monel, tántalo, oro > 316L o PTFE es R_a < 0,8 µm (31,5 µin). Menor rugosidad superficial previa solicitud.
- 3) La cara con resalte de la brida es del mismo material que la membrana.
- 4) Suministrado con membrana convencional si se pide un recubrimiento de la membrana de PTFE.

Diámetro máximo de membrana $\varnothing d_M$

DN	PN	$\varnothing d_M$ (mm)					
		316L, TempC	316L	Aleación C276	Tántalo	Monel (Aleación 400)	PTFE
DN 25	PN 10-40	28	-	33	33	33	28
DN 32	PN 10-40	-	34	42	42	34	-
DN 40	PN 10-40	-	38	48	51	42	-
DN 50	PN 10-40	61	-	57	60	59	52
DN 50	PN 100-160	-	52	62	60	59	-
DN 80	PN 10-40	89	-	89	92	89	80
DN 80	PN 100	-	80	90	92	90	-

Brida ASME B16.5, membrana enrasada, sello separador

Dimensiones de la conexión en conformidad con ASME B 16.5, cara con resalte (RF -raised face-)



A0045230

- ØO Diámetro de brida
- tf Espesor
- ØR Cara con resalte
- f Cara con resalte
- ØW Circulo primitivo
- Øg₂ Diámetro del agujero
- Ød_M Diámetro máximo de la membrana

Unidad fisica in

Brida ^{1) 2) 3)}						Agujeros de perno			Junta de diafragma	
NPS	Clase	ØO	tf	ØR	f	Cantidad	Øg ₂	ØW	Peso	
in		in	in	in	in		in	in	kg (lb)	
1	150	4,25	0,50	2	0,06	4	5/8	3,12	1,2 (2,65)	
1	300	4,88	0,62	2	0,06	4	3/4	3,5	1,5 (3,31)	
1 ½	150	5	0,62	2,88	0,06	4	5/8	3,88	1,6 (3,53)	
1 ½	300	6,12	0,75	2,88	0,06	4	7/8	4,5	2,7 (5,95)	
2	150	6	0,69	3,62	0,06	4	3/4	4,75	2,5 (5,51)	
2	300	6,5	0,81	3,62	0,06	8	3/4	5	3,4 (7,5)	
3	150	7,5	0,88	5	0,06	4	3/4	6	5,1 (11,25)	
3	300	8,25	1,06	5	0,06	8	7/8	6,62	7,0 (15,44)	

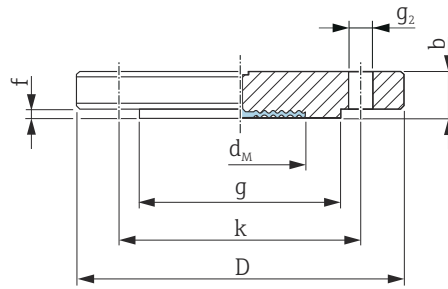
- 1) Material AISI 316/316L: combinación de AISI 316 para la resistencia a presiones requerida y AISI 316L para la resistencia química requerida (categorización doble)
- 2) La rugosidad de la superficie en contacto con el producto, incluida la cara con resalte de las bridas (todas las especificaciones) hechas de aleación C276, Monel, tantaló, oro o PTFE, es R_a < 0,8 µm (31,5 µin). Menor rugosidad superficial previa solicitud.
- 3) La cara con resalte de la brida es del mismo material que la membrana.

Diámetro máximo de membrana $\varnothing d_M$

NPS	Clase	$\varnothing d_M$ (in)				
		316L, TempC	316L	Aleación C276	Tántalo	Monel (Aleación 400)
1	150	1,10	-	1,30	1,34	1,30
1	300	1,10	-	1,30	1,34	1,30
1 ½	150	-	1,50	1,89	2,01	1,89
1 ½	300	-	1,50	1,89	2,01	1,89
2	150	2,40	-	2,44	2,44	2,44
2	300	2,40	-	2,44	2,44	2,44
3	150	3,50	-	3,62	3,62	3,62
3	300	3,50	-	3,62	3,62	3,62

Brida JIS, membrana enrasada, junta de diafragma

Dimensiones de la conexión en conformidad con JIS B 2220 BL, cara con resalte (RF –raised face–).



A0021680

- D Diámetro de brida
- b Grosor
- g Cara con resalte
- f Espesor de la cara con resalte
- k Diámetro del círculo primitivo
- g₂ Diámetro del orificio

Unidad física mm

Brida ^{1) 2) 3)}						Agujeros de perno			Junta de diafragma
A ⁴⁾	K ⁵⁾	D	b	g	f	Número	g ₂	k	Peso
		mm	mm	mm	mm		mm	mm	kg (lb)
50 A	10 K	155	16	96	2	4	19	120	2,3 (5,07)
80 A	10 K	185	18	127	2	8	19	150	3,3 (7,28)
100 A	10 K	210	18	151	2	8	19	175	4,4 (9,7)

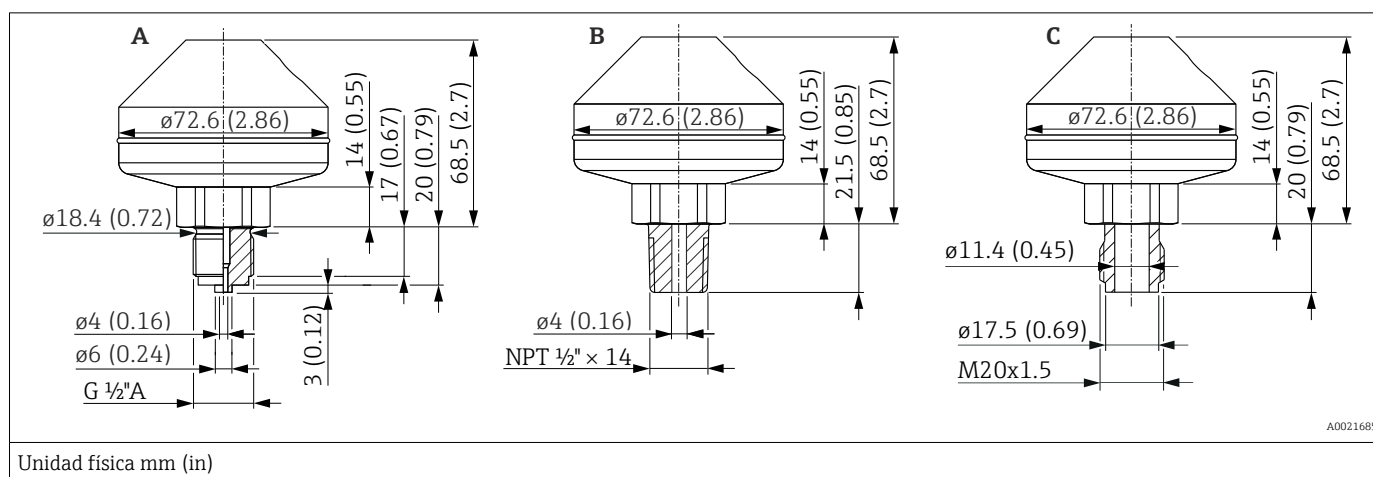
- 1) Material: AISI 316L
- 2) La rugosidad de la superficie en contacto con el producto, incluida la cara con resalte de las bridas (todas las especificaciones) hechas de aleación C276, Monel, tántalo, oro o PTFE, es $R_a < 0,8 \mu\text{m}$ (31,5 μin). Menor rugosidad superficial previa solicitud.
- 3) La cara con resalte de la brida es del mismo material que la membrana.
- 4) Designación alfanumérica del tamaño de la brida.
- 5) Indicativo alfanumérico de la presión nominal de un componente.

Diámetro máximo de membrana $\varnothing d_M$

A ¹⁾	K ²⁾	$\varnothing d_M$ (mm)					
		316L, TempC	316L	Aleación C276	Tántalo	Monel (Aleación 400)	PTFE
50 A	10 K	-	52	62	60	59	-
80 A	10 K	-	80	-	-	-	-
100 A	10 K	-	80	-	-	-	-

- 1) Designación alfanumérica del tamaño de la brida.
- 2) Indicativo alfanumérico de la presión nominal de un componente.

Separador, rosca, ISO228, ASME, DIN, soldado, junta de diafragma, TempC



Elemento	Designación	Material	Rango de medición	PN	Peso
			bar (psi)		kg (lb)
A	Soldado, ISO228 G 1/2 A EN837	AISI 316L	≤ 160 (2320)	PN 160	1,43 (3,15)
B	Soldado, ANSI MNPT 1/2				
C	Soldado, rosca DIN 13 M20x1.5				

Peso

Caja

Peso de la electrónica y el indicador.

- Caja de compartimento único: 1,1 kg (2,43 lb)
- Caja de compartimento doble
Aluminio: 1,4 kg (3,09 lb)

Sensor, remoto (caja separada)

- Caja: véase la sección "Caja"
- Adaptador para la caja: 0,55 kg (1,21 lb)
- Adaptador para conexión a proceso: 0,36 kg (0,79 lb)
- Cable:
 - Cable de conexión a tierra de protección de 2 metros: 0,18 kg (0,40 lb)
 - Cable de conexión a tierra de protección de 5 metros: 0,35 kg (0,77 lb)
 - Cable de conexión a tierra de protección de 10 metros: 0,64 kg (1,41 lb)
 - Cable de FEP de 5 metros: 0,62 kg (1,37 lb)
- Soporte de montaje: 0,46 kg (1,01 lb)

Aislador térmico

- Aislador térmico, corto: 0,19 kg (0,42 lb)
- Aislador térmico, largo: 0,34 kg (0,75 lb)

Capilar

- 316L (blindaje de capilar estándar):
0,16 kg/m (0,35 lb/m) + 0,2 kg (0,44 lb)
(Peso por capilar en m)
- Blindaje de capilar recubierto con PVC sobre 316 L:
0,21 kg/m (0,46 lb/m) + 0,2 kg (0,44 lb)
(Peso por capilar en m)
- Blindaje de capilar recubierto con PTFE sobre 316L:
0,29 kg/m (0,64 lb/m) + 0,2 kg (0,44 lb)
(Peso por capilar en m)

Conexiones a proceso

Peso, véase la conexión a proceso específica.

Versión Ex d: 0,63 kg (1,39 lb)

Accesorios

Soporte de montaje: 0,5 kg (1,10 lb)

Materiales en contacto con el proceso

Material de la membrana

- 316L (1.4435)
- 316L (1.4435), TempC
Membrana TempC significa "membrana de compensación de temperatura"
Esta membrana reduce las influencias medioambientales y del proceso para los sellos separadores en comparación con los sistemas convencionales
- Aleación C276
La cara con resalte de la brida es del mismo material que la membrana
- Tántalo
La cara con resalte de la brida es del mismo material que la membrana
- Monel (Hastelloy 400)
La cara con resalte de la brida es del mismo material que la membrana

Recubrimiento de la membrana

- PTFE, 0,25 mm (0,01 in)
PTFE es estándar únicamente con membranas convencionales
- Equipo estándar (sin junta de diafragma): oro, 25 µm
- Equipo con junta de diafragma: oro, 25 µm
¡La membrana TempC chapada en oro no ofrece protección contra la corrosión.
El oro es estándar únicamente para membranas TempC

Conexiones a proceso

Véase la conexión a proceso específica.

Accesorios



Para datos técnicos (p. ej. materiales, tamaños o códigos de pedido), véase el documento opcional SD01553P.

Materiales sin contacto con el proceso

Caja de compartimento único, aluminio, recubierta

- Caja: aluminio EN AC 43400
- Recubrimiento de la caja, cubierta: poliéster
- Cubierta de aluminio EN AC-43400 con mirilla de PC Lexan 943A
Cubierta de aluminio EN AC-443400 con mirilla de borosilicato; Ex-polvo para Ex d/XP
- Cubierta provisional: aluminio EN AC 43400
- Materiales del sellado de la cubierta: HNBR
- Materiales del sellado de la cubierta: FVMQ (solo en la versión para temperaturas bajas)
- Compensación de potencial: 316L
- Junta bajo compensación de potencial: EPDM
- Conector: PBT-GF30-FR o aluminio
- Material de sellado del conector: EPDM
- Placa de identificación: lámina de plástico
- Placa de etiqueta (TAG): lámina de plástico, acero inoxidable o proporcionada por el cliente




La entrada de cable (material: acero inoxidable, latón niquelado, plástico) se puede pedir a través de la estructura de pedido del producto "Conexión eléctrica".

Caja de compartimento doble, aluminio, recubierta

- Caja: aluminio EN AC 43400
- Recubrimiento de la caja, cubierta: poliéster
- Cubierta de aluminio EN AC-43400 con mirilla de PC Lexan 943A
Cubierta de aluminio EN AC-443400 con mirilla de borosilicato; Ex-polvo para Ex d/XP
- Cubierta provisional: aluminio EN AC 43400
- Materiales del sellado de la cubierta: HNBR
- Materiales del sellado de la cubierta: FVMQ (solo en la versión para temperaturas bajas)

- Compensación de potencial: 316L
- Junta bajo compensación de potencial: EPDM
- Conector: PBT-GF30-FR o aluminio
- Material de sellado del conector: EPDM
- Placa de identificación: lámina de plástico
- Placa de etiqueta (TAG): lámina de plástico, acero inoxidable o proporcionada por el cliente

 La entrada de cable (material: acero inoxidable, latón niquelado, plástico) se puede pedir a través de la estructura de pedido del producto "Conexión eléctrica".

Conexión eléctrica

Acoplamiento M20, plástico

- Material: PA
- Junta en el prensaestopas: EPDM
- Tapón ciego: plástico

Acoplamiento M20, latón niquelado

- Material: latón niquelado
- Junta en el prensaestopas: EPDM
- Tapón ciego: plástico

Acoplamiento M20, 316L

- Material: 316L
- Junta en el prensaestopas: EPDM
- Tapón ciego: plástico

Acoplamiento M20, 316 L, higiene

- Material: 316L
- Junta en el prensaestopas: EPDM

Rosca M20

El equipo se suministra con la rosca M20 de manera predeterminada.

Conector de transporte: LD-PE

Rosca G ½

El equipo se suministra con la rosca M20 de manera predeterminada e incluye un adaptador a G½ junto con la documentación.

- Adaptador de PA66-GF o aluminio o 316L (depende de la versión de la caja que se pida)
- Conector de transporte: LD-PE

Rosca NPT ½

El equipo se suministra con una rosca NPT½ de manera predeterminada (caja de aluminio, caja de 316L) o con una rosca M20 y un adaptador a NPT½, documentación incluida (caja de plástico, caja higiénica).

- Adaptador de PA66-GF o 316L (depende de la versión de la caja que se pida)
- Conector de transporte: LD-PE

Rosca NPT ¾

El equipo se suministra con rosca NPT ¾ de manera predeterminada

Conector de transporte: LD-PE

Acoplamiento M20, plástico azul

- Material: PA, azul
- Junta en el prensaestopas: EPDM
- Tapón ciego: plástico

Conector M12

- Material: CuZn niquelado o 316L (depende de la versión de la caja que se haya pedido)
- Capuchón de transporte: LD-PE

Conector HAN7D

Material: aluminio, cinc moldeado, acero

Conector de válvula ISO44000 M16

- Material: PA6
- Conector de transporte: LD-PE

Caja separada

- Soporte de montaje
 - Soporte: AISI 316L (1.4404)
 - Tornillo y tuercas: A4-70
 - Semiconchas: AISI 316L (1.4404)
- Junta para el cable de la caja separada: EPDM
- Prensaestopas para cable de caja separada: AISI 316L (1.4404)
- Cable de tierra de protección para caja separada: cable resistente a abrasiones con miembros Dynema para protección contra tirones; apantallado con lámina con recubrimiento de aluminio; con aislamiento de polietileno (PE-LD), negro; conductores de cobre, trenzados, resistencia a UV
- Cable FEP para caja separada: cable resistente a abrasiones; apantallado con malla de cable de acero galvanizado; aislado con etileno-propileno fluorado (FEP), negro; conductores de cobre, trenzado, resistente a UV
- Adaptador para conexión a proceso para caja separada: AISI 316L (1.4404)

Fluido de relleno

- Aceite de silicona
- Lubricante de silicona, FDA 21 CFR 175.105
- Aceite sintético, FDA
- Aceite vegetal, FDA 21 CFR 172.856
- Aceite para alta temperatura
- Aceite para baja temperatura
- Aceite inerte (no adecuado para temperaturas inferiores a -20 °C (-4 °F))

Piezas de conexión

- Conexión entre la caja y la conexión a proceso: AISI 316L (1.4404)
- Cuerpo de la célula de medición: AISI 316L (1.4404)
- Conexión entre el cuerpo de la célula de medición y el capilar: AISI 316L (1.4404)
- Tubería termoencogible (solo disponible para capilar con blindaje de PTFE o de PVC): poliolefina

Blindaje para capilar

AISI 316L

- Capilar: AISI 316 Ti (1.4571)
- Manguera protectora para capilar: AISI 316L (1.4404)

Recubrimiento de PVC

- Capilar: AISI 316 Ti (1.4571)
- Manguera protectora para capilar: AISI 316L (1.4404)
- Recubrimiento: PVC
- Tubería termoencogible en la unión del capilar: poliolefina

Blindaje de PTFE

- Capilar: AISI 316 Ti (1.4571)
- Manguera protectora para capilar: AISI 316L (1.4404)
- Blindaje: PTFE
- Abrazadera de una oreja: 1.4301

Accesorios



Para datos técnicos (p. ej. materiales, tamaños o códigos de pedido), véase el documento opcional SD01553P.

Indicador e interfaz de usuario

Planteamiento de manejo
(no para equipos con 4 a
20 mA analógica)

Estructura de menú orientada al operador para tareas específicas de usuario

- Navegación de usuario
- Diagnóstico
- Aplicación
- Sistema

Puesta en marcha rápida y segura

- Asistente interactivo con interfaz de usuario de tipo gráfico para puesta en marcha guiada en FieldCare, DeviceCare o DTM, AMS y herramientas de terceros basadas en PDM o SmartBlue
- Guía de menú con breves resúmenes explicativos de las funciones de los distintos parámetros
- Manejo estandarizado en el equipo y en el software de configuración
- PROFINET con Ethernet-APL: acceso al equipo a través del servidor web

Un comportamiento diagnóstico eficiente aumenta la disponibilidad de las mediciones

- La información sobre medidas correctivas está integrada en forma de textos sencillos
- Diversas opciones de simulación

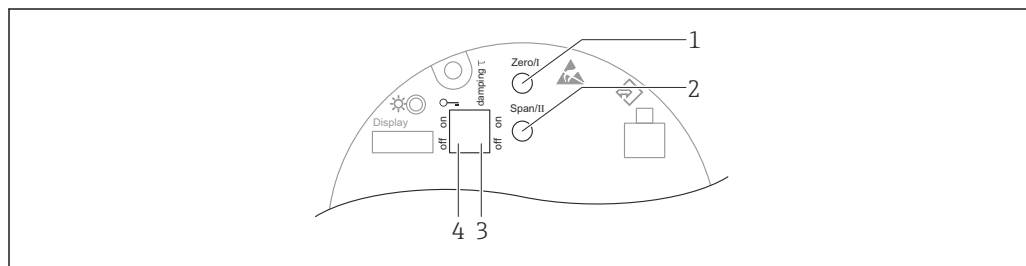
Módulo Bluetooth (integrado opcionalmente en el indicador local)

- Configuración rápida y fácil con la aplicación SmartBlue o PC con DeviceCare, versión 1.07.00 y superiores o FieldXpert SMT70
- No se requieren herramientas ni adaptadores adicionales
- Transmisión simple punto a punto de datos cifrados (probada por el Instituto Fraunhofer) y comunicación protegida por contraseña a través de la tecnología inalámbrica *Bluetooth*®

Configuración local

Teclas de configuración y microinterruptores en el módulo inserto de la electrónica del equipo

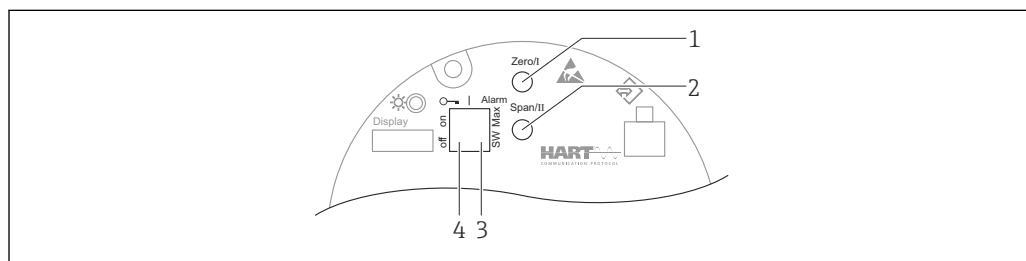
Analógica de 4 a 20 mA



A0039344

- 1 Tecla de configuración para el valor inferior del rango (Zero)
- 2 Tecla de configuración para el valor superior del rango (Span)
- 3 Microinterruptor para amortiguación
- 4 Microinterruptor para bloquear y desbloquear el equipo

HART

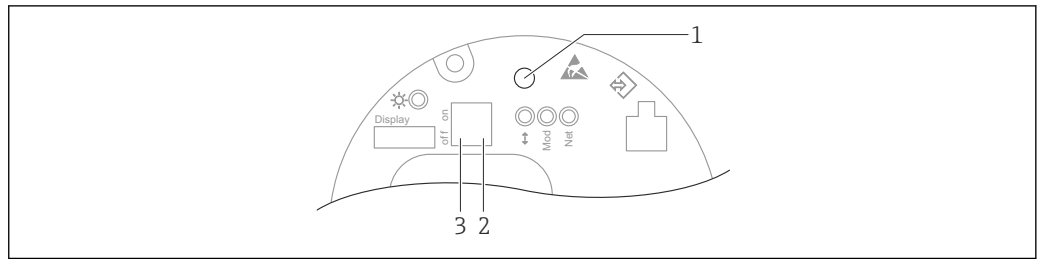


A0039285

- 1 Tecla de configuración para el valor inferior del rango (Zero)
- 2 Tecla de configuración para el valor superior del rango (Span)
- 3 Microinterruptor para corriente de alarma
- 4 Microinterruptor para bloquear y desbloquear el equipo

i El ajuste de los microinterruptores tiene prioridad sobre los ajustes efectuados por otros medios de configuración (p. ej., FieldCare/DeviceCare).

PROFINET con Ethernet APL



A0046061

- 1 Tecla de configuración para ajustar la posición (corrección del punto cero) y reiniciar el equipo
- 2 Microinterruptor para ajustar la dirección IP de servicio
- 3 Microinterruptor para bloquear y desbloquear el equipo

i El ajuste de los microinterruptores tiene prioridad sobre los ajustes efectuados por otros medios de configuración (p. ej., FieldCare/DeviceCare).

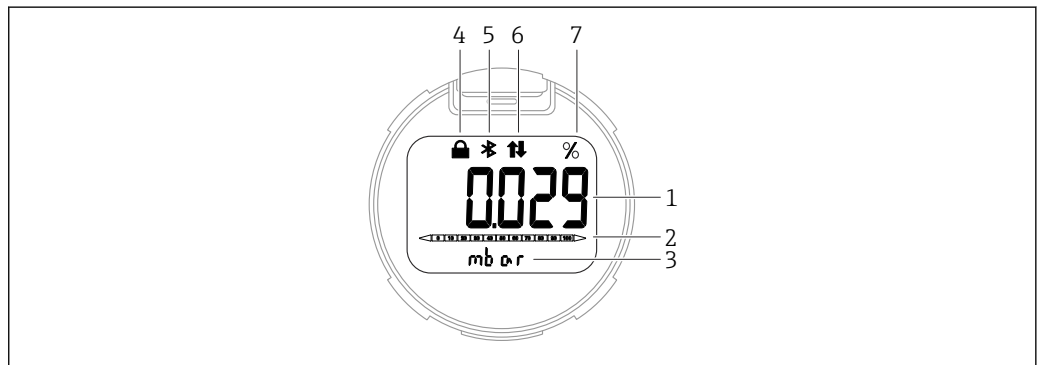
Indicador local

Indicador de equipo (opcional)

Funciones:

Indicación de los valores medidos y los mensajes de fallo y de aviso

i Los indicadores de equipo están disponibles con la opción adicional de la tecnología inalámbrica Bluetooth®.

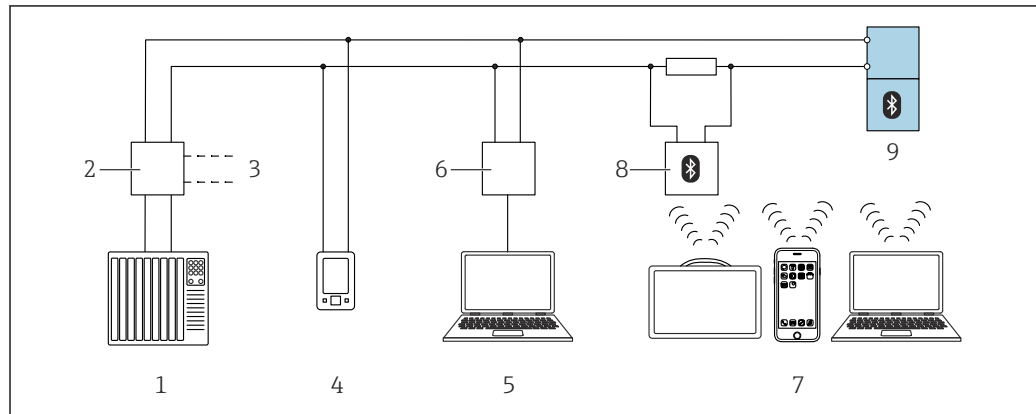


A0043599

- 8** Indicador de segmentos
- 1 Valor medido (hasta 5 dígitos)
- 2 Gráfico de barra proporcional a la salida de corriente (no para PROFINET con Ethernet-APL)
- 3 Unidad del valor medido
- 4 Bloqueado (el símbolo aparece cuando el equipo está bloqueado)
- 5 Bluetooth (el símbolo parpadea si la conexión Bluetooth está activa) (solo HART y PROFINET con Ethernet-APL)
- 6 Comunicación HART (se muestra el símbolo si la comunicación HART está activa), o la comunicación a través de PROFINET está activa (solo HART y PROFINET con Ethernet-APL)
- 7 Salida del valor medido en %

Configuración a distancia

Mediante protocolo HART o Bluetooth

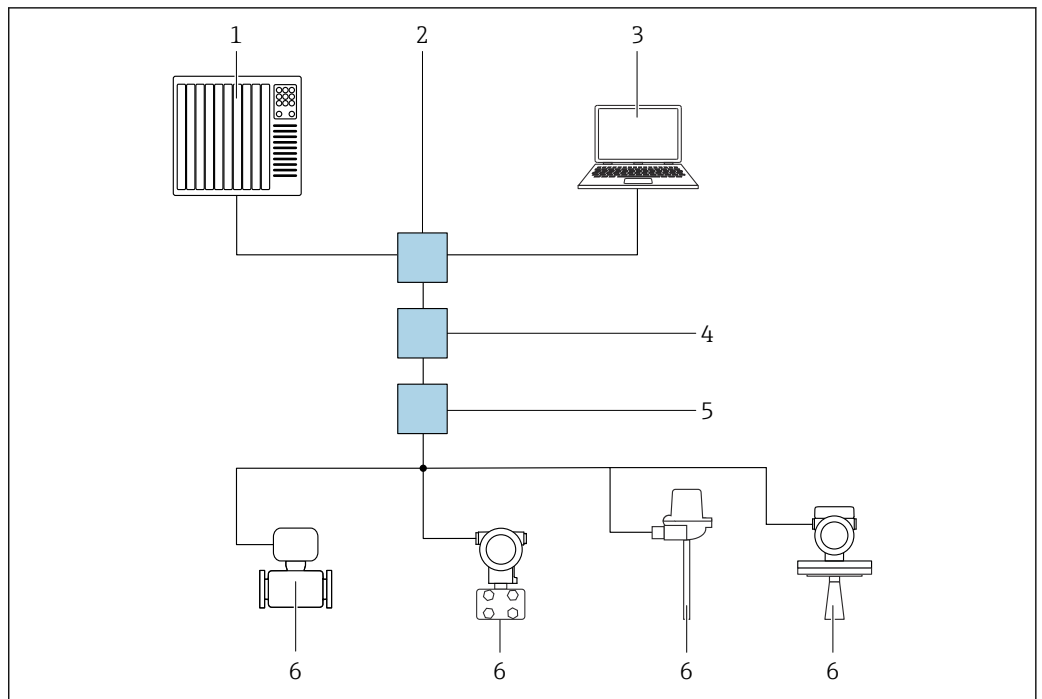


A0044334

9 Opciones para la configuración a distancia mediante protocolo HART

- 1 PLC (controlador lógico programable)
- 2 Fuente de alimentación del transmisor, p. ej., RN22 1N (con resistencia para comunicaciones)
- 3 Conexión para Commubox FXA195 y comunicador de equipo AMS Trex™
- 4 Comunicador de equipo AMS Trex™
- 5 Ordenador con software de configuración (p. ej., DeviceCare/FieldCare, AMS Device View, SIMATIC PDM)
- 6 Commubox FXA195 (USB)
- 7 Field Xpert SMT70/SMT77, smartphone u ordenador con software de configuración (p. ej., DeviceCare/FieldCare, AMS Device View, SIMATIC PDM)
- 8 Módem Bluetooth con cable de conexión (p. ej., VIATOR)
- 9 Transmisor

A través de la red PROFINET con Ethernet-APL



10 Opciones para la configuración a distancia a través de la red PROFINET con Ethernet-APL: topología en estrella

- 1 Sistema de automatización, p. ej. Simatic S7 (Siemens)
- 2 Conmutador Ethernet
- 3 Ordenador con navegador de internet (p. ej., Microsoft Edge) para acceder al servidor web integrado del equipo u ordenador con software de configuración (p. ej., FieldCare, DeviceCare, SIMATIC PDM) con iDTM Profinet Communication
- 4 Interruptor de alimentación APL (opcional)
- 5 Interruptor de campo APL
- 6 Equipo de campo APL

Llame al sitio web mediante el ordenador de la red. Debe conocerse la dirección IP del equipo.

La dirección IP se puede asignar al equipo de varias formas:

- **Dynamic Configuration Protocol (DCP), ajuste de fábrica**
El sistema de automatización (p. ej. Siemens S7) asigna automáticamente la dirección IP al equipo
- **Direccionamiento por software**
La dirección IP se introduce mediante el parámetro de dirección IP
- **Microinterruptor para mantenimiento**
Tras ello, el equipo tendrá la dirección IP fija 192.168.1.212
i Solo se adopta la dirección IP después de un reinicio.
Ahora, la dirección IP se puede utilizar para establecer una conexión con la red

El ajuste predeterminado es que el equipo utiliza Dynamic Configuration Protocol (DCP). El sistema de automatización (p. ej., Siemens S7) asigna automáticamente la IP del equipo.

Mediante navegador de internet (para equipos con PROFINET)

Alcance funcional

Gracias al servidor Web integrado, se pueden configurar y hacer operaciones con el equipo por medio de un navegador de Internet. La estructura del menú de configuración es idéntica a la del indicador local. Además de los valores medidos, también se muestra la información sobre el estado del equipo, que permite a los usuarios monitorizar el estado del equipo. Asimismo, existe la posibilidad de gestionar los datos del equipo y configurar los parámetros de la red.

Mediante interfaz de servicio (CDI)

Con Commubox FXA291, se establece una conexión CDI con la interfaz del equipo y un PC/portátil Windows con un puerto USB.

Configuración con tecnología inalámbrica Bluetooth® (opcional)

Requisitos

- Equipo con indicador Bluetooth
- Teléfono móvil o tableta con aplicación SmartBlue de Endress+Hauser o PC con la versión de DeviceCare 1.07.00 o FieldXpert SMT70

La conexión tiene un alcance de hasta 25 m (82 ft). El alcance puede variar según las condiciones ambientales, p. ej., si hay accesorios, paredes o techos.

Integración en el sistema**HART**

Versión 7

PROFINET con Ethernet APL

Perfil PROFINET 4.02

Aplicaciones de software de configuración admitidas

Smartphone o tableta con SmartBlue (aplicación) de Endress+Hauser, DeviceCare, versión 1.07.00 o superior, FieldCare, DTM, AMS y PDM.

PC con servidor web a través de protocolo de bus de campo.

Certificados y homologaciones

Los certificados y homologaciones actuales del producto se encuentran disponibles en www.endress.com, en la página correspondiente al producto:

1. Seleccione el producto usando los filtros y el campo de búsqueda.
2. Abra la página de producto.
3. Seleccione **Descargas**.

Marca CE

El equipo cumple los requisitos legales de las correspondientes directivas de la CE. Endress+Hauser confirma que el equipo ha superado satisfactoriamente las pruebas de verificación correspondientes al dotarlo con la marca CE.

Marca RCM-Tick

El producto o sistema de medición suministrado cumple los requisitos del organismo australiano ACMA (Australian Communications and Media Authority) relativos a la integridad de red, interoperabilidad y características de rendimiento, así como las normativas sobre seguridad y salud. A este respecto, se cumplen en particular las disposiciones reglamentarias sobre compatibilidad electromagnética. Los productos están señalados con la marca RCM en la placa de identificación.



A0029561

Homologaciones Ex

- ATEX
- CSA
- NEPSI
- UKCA
- INMETRO
- KC
- EAC
- JPN
- También combinaciones de diferentes homologaciones

Todos los datos relativos a la protección contra explosiones se proporcionan en la documentación Ex independiente, que también está disponible bajo petición. La documentación Ex se entrega de forma estándar con todos los equipos homologados para el uso en zonas con peligro de explosión.

Homologaciones adicionales en preparación.

Smartphones y tabletas protegidos contra explosiones

En caso de uso en áreas de peligro, se deben utilizar dispositivos terminales móviles que cuenten con homologación Ex.

Ensayo de corrosión

Especificaciones y métodos de ensayo:

- 316L: ASTM A262 Práctica E e ISO 3651-2 Método A
- Alloy C22 y Alloy C276: ASTM G28 Práctica A e ISO 3651-2 Método C
- 22Cr dúplex, 25Cr dúplex: ASTM G48 Práctica A o ISO 17781 e ISO 3651-2 Método C

El ensayo de corrosión está confirmado para todas las piezas que están en contacto con el producto y que soportan presión.

Se debe encargar un certificado de material 3.1 a modo de confirmación del ensayo.

Conformidad EAC

El equipo cumple los requisitos legales de las directivas EAC vigentes. Puede encontrar una lista de estos en la declaración de conformidad EAC correspondiente, en la que también se incluyen las normas consideradas.

Endress+Hauser confirma con la marca EAC que el equipo ha superado con éxito las pruebas correspondientes.

Certificado para uso en agua potable

Homologación para agua potable según NSF/ANSI 61

Protección contra sobrellenado (en preparación)	El equipo se prueba según las directrices de homologación de unidades para la protección contra sobrellenados (ZG-ÜS:2012-07), en conformidad con la sección 63 de la ley alemana de recursos de agua (WHG).
Seguridad de funcionamiento SIL / IEC61508 Declaración de conformidad (opcional)	Los equipos con una señal de salida de 4-20 mA han sido diseñados en conformidad con la norma IEC 61508. Estos equipos pueden usarse para monitorizar el nivel y la presión del proceso hasta SIL 3. Para una descripción detallada de los datos sobre funciones de seguridad, ajustes y manejo seguro, véase el "Manual de funcionamiento seguro".
Certificado para aplicaciones marinas	<ul style="list-style-type: none"> ▪ ABS (American Bureau of Shipping) ▪ LR (Lloyd's Register) ▪ BV (Bureau Veritas) ▪ DNV GL (Det Norske Veritas/German Lloyd)
Certificado de radio	Los indicadores con Bluetooth LE tienen licencias de radio en conformidad con CE y FCC. La información correspondiente sobre la certificación y las etiquetas se proporciona en el indicador.
Homologación CRN	<p>Algunas versiones de equipo disponen de una homologación CRN (Canadian Registration Number). Estos equipos están provistos de una placa aparte en la que constan los números de registro siguientes:</p> <ul style="list-style-type: none"> ▪ Equipos sin junta de diafragma: CRN OF22502.5C ▪ Equipos con junta de diafragma: CRN OF24854.5C <p>Para obtener un equipo con homologación CRN se debe pedir una conexión a proceso con homologación CRN junto con la opción "CRN" en el código de pedido correspondiente a "Homologaciones adicionales".</p>
Informes de pruebas	<p>Prueba, certificado, declaraciones</p> <ul style="list-style-type: none"> ▪ Certificado de inspección 3.1, EN 10204 (certificado de material, partes metálicas en contacto con el producto) La selección de esta característica para membranas de proceso/conexiones a proceso recubiertas se refiere al material de la base metálica ▪ NACE MR 0175 / ISO 15156 (partes metálicas en contacto con el producto), declaración ▪ NACE MR 0103 / ISO 17945 (partes metálicas en contacto con el producto), declaración ▪ AD 2000 (piezas metálicas en contacto con el producto), declaración, excluida la membrana ▪ Tuberías de proceso según ASME B31.3, declaración ▪ Tuberías a presión según ASME B31.1, declaración ▪ Prueba de presión, procedimiento interno, certificado de inspección ▪ Prueba de fuga con helio, procedimiento interno, certificado de inspección ▪ Prueba PMI, procedimiento interno (partes metálicas en contacto con el producto), informe de la prueba ▪ Equipo estándar (sin junta de diafragma): ensayo de penetrante ISO23277-1 (PT), piezas metálicas en contacto con el producto/presurizadas, informe de ensayo ▪ Equipo estándar (sin junta de diafragma): ensayo de penetrante ASME VIII-1 (PT), piezas metálicas en contacto con el producto/presurizadas, informe de ensayo ▪ Documentación de soldadura, juntas en contacto con el producto / presurizadas, declaración <p>Los informes de ensayos, declaraciones y certificados de inspección están disponibles en formato electrónico en el Device Viewer: introduzca el número de serie que figura en la placa de identificación (www.endress.com/deviceviewer).</p> <p>Válido para los códigos de pedido correspondientes a "Calibración" y "Prueba, certificado".</p> <p>Documentación del producto en papel</p> <p>Los informes de pruebas de ensayo, las declaraciones y los certificados de inspección en formato impreso pueden solicitarse como opción con la opción de pedido "Documentación del producto en soporte papel". Estos documentos se suministran con el producto solicitado.</p> <p>Calibración</p> <p>Certificado de calibración a 5 puntos</p> <p>Certificado de calibración a 10 puntos, con trazabilidad conforme a ISO/IEC 17025</p>

Declaraciones del fabricante

En el sitio web de Endress+Hauser se pueden descargar varias declaraciones del fabricante. Otras declaraciones del fabricante se pueden pedir a través de la oficina de ventas de Endress+Hauser.

Descarga de la Declaración de conformidad

www.es.endress.com → Descarga

Directiva sobre equipos de/a presión 2014/68/UE (PED)

Equipos de presión con presión permitida \leq 200 bar (2 900 psi)

Los equipos a presión (presión de trabajo máxima PS \leq 200 bar (2 900 psi)) se pueden clasificar como accesorios a presión conforme a la Directiva sobre Equipos a Presión 2014/68/UE. Si la presión de trabajo máxima es \leq 200 bar (2 900 psi) y el volumen presurizado de los equipos a presión es \leq 0,1 l, los equipos a presión están sujetos a la Directiva sobre equipos a presión (véase Directiva sobre equipos a presión 2014/68/UE, artículo 4, punto 3). La Directiva sobre equipos de/a presión solo requiere que los equipos presurizados se diseñen y fabriquen de acuerdo con el "las buenas prácticas de ingeniería de un Estado Miembro".

Motivos:

- Directiva sobre equipos a presión (PED) 2014/68/UE, artículo 4, punto 3
- Directiva sobre equipos de/a presión 2014/68/UE, Grupo de trabajo de la Comisión sobre "Presión", directrices A-05 + A-06

Nota:

Debe realizarse un examen parcial de los instrumentos a presión que forman parte de un sistema de instrumentación de seguridad para la protección de una tubería o depósito contra el rebasamiento de los límites permisibles (accesorio de seguridad conforme a la Directiva sobre Equipos a Presión 2014/68/EU, artículo 2, punto 4).

Equipos a presión con presión admisible $>$ 200 bar (2 900 psi)

Los equipos a presión designados para aplicaciones con cualquier fluido de proceso que tengan un volumen presurizado $<$ 0,1 l y una presión máxima admisible PS $>$ 200 bar (2 900 psi) deben satisfacer los requisitos de seguridad esenciales establecidos en el anexo I de la Directiva sobre equipos a presión 2014/68/UE. Conforme al artículo 13, los equipos de presión se van a clasificar por categorías según el Anexo II. Teniendo en cuenta el bajo volumen especificado anteriormente, los instrumentos de presión se pueden clasificar como equipos de presión de la categoría I. Estos dispositivos han de estar señalados con la marca CE.

Motivos:

- Directiva sobre equipos a presión 2014/68/UE, artículo 13, anexo II
- Directiva sobre equipos a presión 2014/68/UE, Grupo de trabajo de la comisión sobre "Presión", Directriz A-05

Nota:

Debe realizarse un examen parcial de los instrumentos a presión que forman parte de un sistema de instrumentación de seguridad para la protección de una tubería o depósito contra el rebasamiento de los límites permisibles (accesorio de seguridad conforme a la Directiva sobre Equipos a Presión 2014/68/EU, artículo 2, punto 4).

También es válido lo siguiente:

- Equipos con rosca y membrana interna PN $>$ 200:
Apto para gases estables del grupo 1, categoría I, módulo A
- Equipos con separadores PN 400:
Apto para gases estables del grupo 1, categoría I, módulo A

Aplicación con oxígeno

Verificación de limpieza, apto para aplicaciones con O₂ (partes en contacto con el producto)

Símbolo de China RoHS

El equipo está identificado visiblemente, en conformidad con SJ/T 11363-2006 (China-RoHS).

RoHS

El sistema de medición cumple las limitaciones relativas a sustancias recogidas en la Directiva 2011/65/UE sobre restricciones a la utilización de sustancias peligrosas (RoHS 2).

Certificación PROFINET con Ethernet APL**Interfaz PROFINET con Ethernet APL**

El equipo está certificado y registrado por la PNO (PROFIBUS Nutzerorganisation e.V. / la organización de usuarios de PROFIBUS). El sistema de medición cumple todos los requisitos de las especificaciones siguientes:

- Certificado conforme a:
 - Especificaciones para la verificación de los equipos PROFINET
 - Nivel de seguridad de PROFINET: Clase Netload
- El equipo también se puede hacer funcionar con equipos certificados de otros fabricantes (interoperabilidad)

Certificación adicional**Clasificación de la junta de proceso entre sistemas eléctricos y líquidos de proceso (inflamables o combustibles) conforme a UL 122701 (antes ANSI/ISA 12.27.01)**

Los equipos de Endress+Hauser están diseñados conforme a la especificación UL 122701 (antes ANSI/ISA 12.27.01), lo que significa que los usuarios no necesitan las juntas de proceso secundarias en la tubería que requieren las secciones relativas a la junta de proceso en las especificaciones ANSI/NFPA 70 (NEC) y CSA 22.1 (CEC) y se las pueden ahorrar. Estos equipos cumplen las prácticas de instalación de Norteamérica y permiten instalar aplicaciones a presión con fluidos peligrosos de una manera muy segura y económica. Los equipos se asignan a "junta única" de la manera siguiente:

CSA C/US IS, XP, NI:

400 bar (6 000 psi)

Puede encontrar más información en los planos de control de los equipos relevantes.

Homologación metrológica

Si selecciona la opción de pedido "China", el equipo se entrega con una placa de identificación china conforme a la ley de calidad de China.

Información para cursar pedidos

Información para cursar pedidos

La información detallada para cursar pedidos está disponible en su centro de ventas más próximo www.addresses.endress.com o en el configurador de producto, en www.endress.com:

1. Seleccione el producto con los filtros y el campo de búsqueda.
2. Abra la página de producto.

El botón **Configuración** abre el configurador de producto.



Configurador de producto: Herramienta de configuración individual de los productos

- Datos de configuración actualizados
- Según el equipo: Entrada directa de información específica del punto de medición, como el rango de medición o el idioma de trabajo
- Comprobación automática de criterios de exclusión
- Creación automática del código de pedido y su desglose en formato de salida PDF o Excel
- Posibilidad de cursar un pedido directamente en la Online Shop de Endress+Hauser

Alcance del suministro

El alcance del suministro comprende:

- Equipo
- Accesorios opcionales

Documentación que le acompaña:

- Manual de instrucciones abreviado
- Informe de inspección final
- Instrucciones de seguridad adicionales para equipos con homologaciones (p. ej. ATEX, IECEx, NEPSI, etc.)
- Opcional: hoja de la calibración en fábrica, certificados de ensayos



El manual de instrucciones está disponible en internet en:

www.endress.com → Descargar

Servicio

En el Configurador de productos es posible seleccionar, entre otros, los siguiente servicios.

- Limpiado de aceite + grasa (en contacto con el producto)
- Verificado limpiado, adecuado para aplic. de O2 (en contacto con el producto)
- Exento de PWIS (sustancias que deterioran la pintura)
(La cubierta protectora de plástico está excluida de la limpieza PWIS)
- Recubrimiento rojo de seguridad ANSI, tapa de la caja recubierta
- Ajuste de HART modo de ráfaga valor primario (PV)
- Ajuste de corriente de alarma máx.
- La comunicación Bluetooth está deshabilitada en el estado de suministro
- Documentación del producto en papel

También existe la opción de solicitar una versión impresa en papel de los informes de ensayo, las declaraciones y los certificados de ensayo de materiales mediante la característica **Servicio**, formato **Documentación impresa del producto**. Los documentos necesarios se pueden seleccionar a través de la característica **Ensayo, certificado, declaración** y se suministran posteriormente junto con el equipo en el momento de la entrega.

Punto de medición (Etiqueta (tag))

- Código de producto: marca
- Opción: Z1, etiquetado (tag), véanse las especificaciones adicionales
- Ubicación del de la etiqueta (tag) de identificación: selección según las especificaciones técnicas adicionales
 - Placa de etiqueta, acero inoxidable
 - Etiqueta de papel autoadhesiva
 - Placa suministrada
 - Información de instalación RFID
 - ETIQUETA RFID + Placa de etiqueta de acero inoxidable
 - Etiqueta RFID + etiqueta de papel autoadhesiva
 - ETIQUETA RFID + Etiqueta/placa suministrada
- Definición del nombre de etiqueta (tag): por definir en las especificaciones técnicas adicionales 3 líneas, cada una de las cuales contiene hasta 18 caracteres
El nombre de etiqueta (tag) especificado aparece en la etiqueta seleccionada o en la etiqueta (tag) RFID
- Identificador en la placa de identificación de la electrónica (ENP): 32 dígitos

**Informes de pruebas,
declaraciones y certificados
de inspección**

Todos los informes de pruebas de ensayo, declaraciones y certificados de inspección se proporcionan en formato electrónico en el *Device Viewer*:
Introduzca el número de serie indicado en la placa de identificación
(www.endress.com/deviceviewer)

**Documentación del producto en papel**

Los informes de pruebas de ensayo, las declaraciones y los certificados de inspección en formato impreso pueden solicitarse como opción con la función 570 "Servicio", versión I7 "Documentación del producto en soporte papel". Los documentos se suministrarán junto con el producto en la entrega.

Accesorios

Accesorios específicos para el equipo

Accesorios mecánicos

- Soporte de montaje para la caja
- Soporte de montaje para válvulas de bloqueo y purga
- Válvulas de bloqueo y purga:
 - Las válvulas de bloqueo y purga se pueden pedir como accesorios **incluidos** (la junta de montaje viene incluida)
 - Las válvulas de bloqueo y purga se pueden pedir como accesorios **montados** (los manifolds montados se suministran con una prueba de fugas documentada)
 - Los certificados (p. ej. el 3.1 de materiales y NACE) y las pruebas (p. ej. PMI y de presión) que se soliciten con el equipo se refieren al transmisor y al manifold
 - Durante la vida útil de las válvulas, es posible que haga falta volver a apretar todo el juego
- Sifones (PZW)
- Anillos de montaje enrasado
- Tapas de protección ambiental



Para datos técnicos (p. ej. materiales, tamaños o códigos de pedido), véase el documento opcional SD01553P.

Conectores macho

- Conector macho M12 90°, IP 67, cable de 5 m, tuerca de unión, Cu Sn/Ni
- Conector macho M12, IP 67, tuerca de unión, Cu Sn/Ni
- Conector macho M12 90°, IP 67, tuerca de unión, Cu Sn/Ni



Las clases de protección IP solo se mantienen si se usa el tapón provisional o si el cable está conectado.

Accesorio soldado






Para los detalles, véase la documentación TI00426F/00/EN "Casquillos para soldar, adaptadores a proceso y bridas".

Device Viewer

Todas las piezas de repuesto del equipo, junto con el código de producto, se enumeran en el *Device Viewer* (www.endress.com/deviceviewer).

Documentación

-  Para obtener una visión general del alcance de la documentación técnica asociada, véase lo siguiente:
- *Device Viewer* (www.endress.com/deviceviewer): Introduzca el número de serie que figura en la placa de identificación
 - *Endress+Hauser Operations App*: Introduzca el número de serie que figura en la placa de identificación o escanee el código matricial de la placa de identificación.

Documentación estándar	<ul style="list-style-type: none"> ▪ Información técnica: guía de planificación Este documento contiene todos los datos técnicos del equipo y proporciona una visión general sobre los distintos accesorios y otros productos que pueden pedirse para el equipo ▪ Manual de instrucciones abreviado: le guía rápidamente hasta el 1r valor medido El manual de instrucciones abreviado contiene toda la información imprescindible desde la recepción de material hasta la puesta en marcha del equipo ▪ Manual de instrucciones: manual de referencia El presente Manual de instrucciones contiene toda la información que se necesita durante las distintas fases del ciclo de vida del equipo: desde la identificación del producto, recepción de material, almacenamiento, montaje, conexión, hasta la configuración y puesta en marcha del equipo, incluyendo la localización y resolución de fallos, el mantenimiento y el desguace del equipo
Documentación complementaria según instrumento	Según la versión del equipo que se haya pedido, se suministran también unos documentos suplementarios. Cumpla siempre estrictamente las instrucciones indicadas en dicha documentación suplementaria. La documentación suplementaria es parte integrante de la documentación del instrumento.
Ámbito de actividades	<p> Documento FA00004P</p> <p>Medición de presión, potentes equipos para la presión, presión diferencial, nivel y caudal de proceso</p>
Documentación especial	<p> Documento SD01553P</p> <p>Accesorios mecánicos para equipos a presión</p> <p>La documentación proporciona una visión general de los manifolds, los adaptadores de brida oval, las válvulas de presión relativa, las válvulas de corte, las tuberías para cámaras de agua, los colectores de condensación, los kits para el recorte de cables, los adaptadores para ensayos de prueba, los anillos para montaje enrasado, las válvulas de bloqueo y purga y las cubiertas de protección disponibles.</p>

Marcas registradas

HART®

Marca registrada del Grupo FieldComm, Austin, Texas, EUA

PROFINET®

Marca registrada de PROFIBUS User Organization, Karlsruhe, Alemania

Bluetooth®

El nombre de marca Bluetooth® y los logos son marcas registradas de Bluetooth SIG, Inc. y cualquier uso de estas marcas registradas por parte de Endress+Hauser se hace bajo licencia. El resto de marcas y nombres comerciales son los de sus respectivos propietarios.



www.addresses.endress.com
