

# Informazioni tecniche

## Cerabar PMP71B

Misura di livello e pressione di processo in liquidi o gas

Trasmettitore di pressione digitale con membrana di processo in metallo



### Applicazioni

- Campi di misura della pressione: fino a 700 bar (10 500 psi)
- Temperature di processo: fino a 400 °C (752 °F) con separatore
- Accuratezza fino a  $\pm 0,025\%$

### Vantaggi

La nuova generazione di dispositivi Cerabar presenta un trasmettitore di pressione molto resistente, che combina diversi vantaggi: consente semplice operatività in loco o a distanza, manutenzione in base alle condizioni e offre sicurezza intelligente nei processi. Il firmware è concepito per garantire una gestione estremamente facile. Procedure guidate intuitive e in chiaro conducono l'operatore attraverso la messa in servizio e la verifica del dispositivo. La connettività Bluetooth assicura un funzionamento a distanza sicuro. L'ampio display retroilluminato garantisce un'eccellente leggibilità. Il pacchetto software Heartbeat Technology offre una funzione di verifica e monitoraggio su richiesta per rilevare anomalie indesiderate. Tali anomalie indesiderate includono, ad esempio, shock di pressione dinamica o variazioni della tensione di alimentazione.

# Indice

<b>Informazioni su questo documento</b> . . . . .	<b>4</b>	Temperatura di immagazzinamento . . . . .	33
Simboli . . . . .	4	Altitudine di esercizio . . . . .	33
Elenco delle abbreviazioni . . . . .	5	Classe climatica . . . . .	33
Calcolo del turn down . . . . .	5	Atmosfera . . . . .	33
<b>Funzionamento e struttura del sistema</b> . . . . .	<b>6</b>	Classe di protezione . . . . .	33
Principio di misura . . . . .	6	Resistenza alle vibrazioni . . . . .	34
Sistema di misura . . . . .	7	Compatibilità elettromagnetica (EMC) . . . . .	34
Comunicazione ed elaborazione dei dati . . . . .	8	<b>Processo</b> . . . . .	<b>35</b>
Affidabilità per dispositivi con HART, Bluetooth, PROFINET con Ethernet-APL . . . . .	8	Campo della temperatura di processo . . . . .	35
<b>Ingresso</b> . . . . .	<b>11</b>	Campo della pressione di processo . . . . .	38
Variabile misurata . . . . .	11	Applicazioni con gas ultrapuro . . . . .	38
Campo di misura . . . . .	11	Applicazioni con idrogeno . . . . .	38
<b>Uscita</b> . . . . .	<b>13</b>	Applicazioni con vapore e con vapore saturo . . . . .	38
Segnale di uscita . . . . .	13	Isolamento termico . . . . .	38
Segnale di allarme . . . . .	13	<b>Costruzione meccanica</b> . . . . .	<b>42</b>
Carico . . . . .	13	Struttura, dimensioni . . . . .	42
Smorzamento . . . . .	13	Dimensioni . . . . .	44
Dati della connessione Ex . . . . .	13	Peso . . . . .	67
Linearizzazione . . . . .	14	Materiali a contatto con il processo . . . . .	68
Dati specifici del protocollo . . . . .	14	Materiali non a contatto con il processo . . . . .	69
Dati HART wireless . . . . .	15	Accessori . . . . .	71
<b>Alimentazione</b> . . . . .	<b>16</b>	<b>Display e interfaccia utente</b> . . . . .	<b>72</b>
Assegnazione dei morsetti . . . . .	16	Concetto operativo . . . . .	72
Connettori del dispositivo disponibili . . . . .	16	Lingue . . . . .	72
Tensione di alimentazione . . . . .	18	Operatività locale . . . . .	72
Connessione elettrica . . . . .	18	Display locale . . . . .	73
Collegamento equipotenziale . . . . .	19	Funzionamento a distanza . . . . .	74
Morsetti . . . . .	19	Integrazione nel sistema . . . . .	76
Ingressi cavo . . . . .	19	Tool operativi supportati . . . . .	76
Specifiche cavi . . . . .	19	HistoROM . . . . .	76
Protezione da sovratensione . . . . .	19	<b>Certificati e approvazioni</b> . . . . .	<b>77</b>
<b>Caratteristiche operative</b> . . . . .	<b>21</b>	Marchio CE . . . . .	77
Tempo di risposta . . . . .	21	Marcatura RCM-Tick . . . . .	77
Condizioni operative di riferimento . . . . .	21	Approvazioni Ex . . . . .	77
Prestazioni totali . . . . .	21	Prova di corrosione . . . . .	77
Risoluzione . . . . .	24	Conformità EAC . . . . .	77
Errore totale . . . . .	24	Approvazione per acqua potabile . . . . .	77
Elevata stabilità . . . . .	25	Protezione da troppopieno (in preparazione) . . . . .	77
Tempo di risposta T63 e T90 . . . . .	25	Sicurezza funzionale SIL/IEC 61508 Dichiarazioni di conformità (opzionale) . . . . .	78
Fattori di installazione . . . . .	26	Certificazione navale . . . . .	78
Tempo di riscaldamento (secondo IEC62828-4) . . . . .	26	Approvazione per apparecchiature radio . . . . .	78
<b>Montaggio</b> . . . . .	<b>27</b>	Approvazione CRN . . . . .	78
Orientamento . . . . .	27	Protocolli delle prove . . . . .	78
Istruzioni d'installazione . . . . .	27	Direttiva per i dispositivi in pressione (PED) 2014/68/UE . . . . .	79
Istruzioni d'installazione per misuratori con separatori . . . . .	27	Applicazione con ossigeno . . . . .	79
Selezione e posizione del sensore . . . . .	28	Simbolo RoHS per la Cina . . . . .	79
Istruzioni di montaggio speciali . . . . .	29	RoHS . . . . .	79
<b>Ambiente</b> . . . . .	<b>32</b>	Certificazione PROFINET con Ethernet-APL . . . . .	80
Campo di temperatura ambiente . . . . .	32	Certificazioni addizionali . . . . .	80
		<b>Informazioni per l'ordine</b> . . . . .	<b>81</b>
		Informazioni per l'ordine . . . . .	81
		Fornitura . . . . .	81

Service . . . . .	81
Punto di misura (tag) . . . . .	81
Protocolli delle prove, dichiarazioni e certificati di ispezione . . . . .	82
<b>Pacchetti applicativi . . . . .</b>	<b>83</b>
Heartbeat Technology . . . . .	83
<b>Accessori . . . . .</b>	<b>84</b>
Accessori specifici del dispositivo . . . . .	84
Device Viewer . . . . .	84
<b>Documentazione . . . . .</b>	<b>85</b>
Documentazione standard . . . . .	85
Documentazione supplementare in funzione del tipo di dispositivo . . . . .	85
Campo di attività . . . . .	85
Documentazione speciale . . . . .	85
<b>Marchi registrati . . . . .</b>	<b>85</b>

## Informazioni su questo documento

### Simboli

#### Simboli di sicurezza

**⚠ PERICOLO**

Questo simbolo segnala una situazione pericolosa, che causa lesioni gravi o mortali se non evitata.

**⚠ AVVERTENZA**

Questo simbolo segnala una situazione pericolosa. Qualora non si eviti tale situazione, si potrebbero verificare lesioni gravi o mortali.

**⚠ ATTENZIONE**

Questo simbolo segnala una situazione pericolosa. Qualora non si eviti tale situazione, si potrebbero verificare incidenti di media o minore entità.

**AVVISO**

Questo simbolo contiene informazioni su procedure e altri elementi che non provocano lesioni personali.

#### Simboli elettrici

Connessione di messa a terra:  $\perp$

Morsetto per la connessione al sistema di messa a terra.


#### Simboli per alcuni tipi di informazioni


Posizione consentita: 


Procedure, processi o interventi consentiti.

Vietato: 


Procedure, processi o interventi vietati.

Informazioni aggiuntive: 

Riferimento alla documentazione: 

Riferimento alla pagina: 

Serie di passaggi: [1](#), [2](#), [3](#).

Risultato di una singola fase: 


#### Simboli nei grafici

Numeri dei componenti: 1, 2, 3 ...

Serie di passaggi: [1](#), [2](#), [3](#).

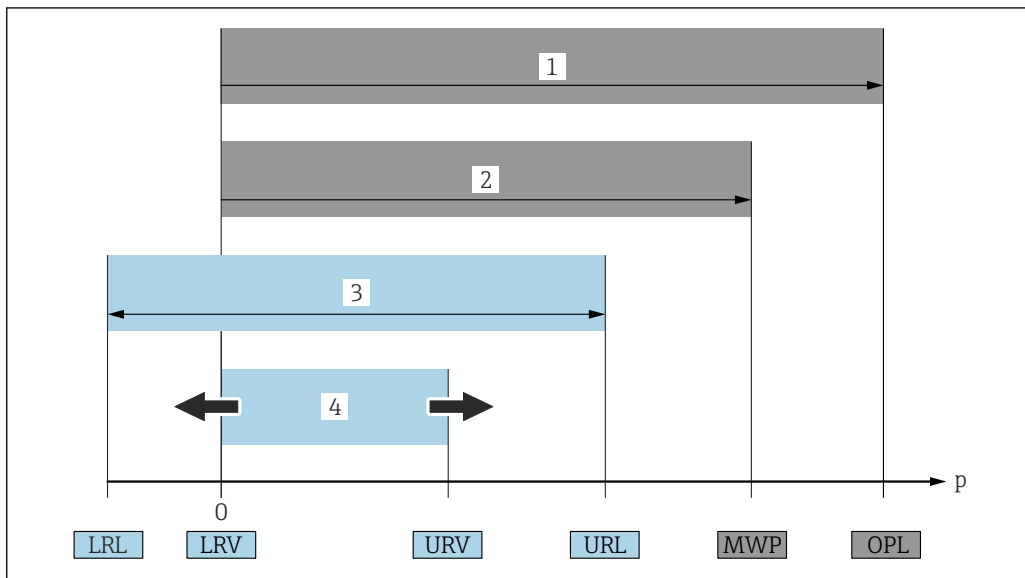
Viste: A, B, C, ...

#### Simboli sul dispositivo

Istruzioni di sicurezza:  → 

Rispettare le istruzioni di sicurezza riportate nelle Istruzioni di funzionamento associate.

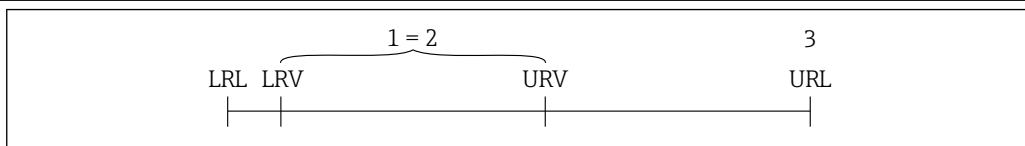
Elenco delle abbreviazioni



A0029505

- 1 OPL: il valore OPL (soglia di sovrappressione = soglia di sovraccarico della cella di misura) del dispositivo dipende dall'elemento più debole, rispetto alla pressione, tra i componenti selezionati, ossia si deve considerare anche la connessione al processo oltre alla cella di misura. Considerare con attenzione la correlazione tra pressione e temperatura.
  - 2 La pressione operativa massima (MWP) per le celle di misura dipende dall'elemento più debole, rispetto alla pressione, tra i componenti selezionati, ossia si deve considerare anche la connessione al processo oltre alla cella di misura. Considerare con attenzione la correlazione tra pressione e temperatura. Il valore MWP può essere applicato sul dispositivo per un tempo illimitato. Il valore MWP è riportato sulla targhetta.
  - 3 Il campo di misura massimo corrisponde allo span tra LRL e URL. Questo campo di misura equivale allo span tarabile/regolabile max.
  - 4 Lo span tarato/regolato corrisponde allo span tra LRV e URV. Impostazione di fabbrica: 0...URL. Possono essere ordinati anche span tarati personalizzati.
- p Pressione  
 LRL Soglia di campo inferiore  
 URL Soglia di campo superiore  
 LRV Valore di inizio scala  
 URV Valore di fondo scala  
 TD Turn down. Esempio - v. sezione successiva.

Calcolo del turn down



A0029545

- 1 Span tarato/regolato
- 2 Span basato su punto di zero
- 3 Soglia di campo superiore

Esempio:

- Cella di misura: 10 bar (150 psi)
- Soglia superiore del campo (URL) = 10 bar (150 psi)
- Span tarato/regolato: 0 ... 5 bar (0 ... 75 psi)
- Valore di inizio scala (LRV) = 0 bar (0 psi)
- Valore di fondo scala (URV) = 5 bar (75 psi)

$$TD = \frac{URL}{|URV - LRV|}$$

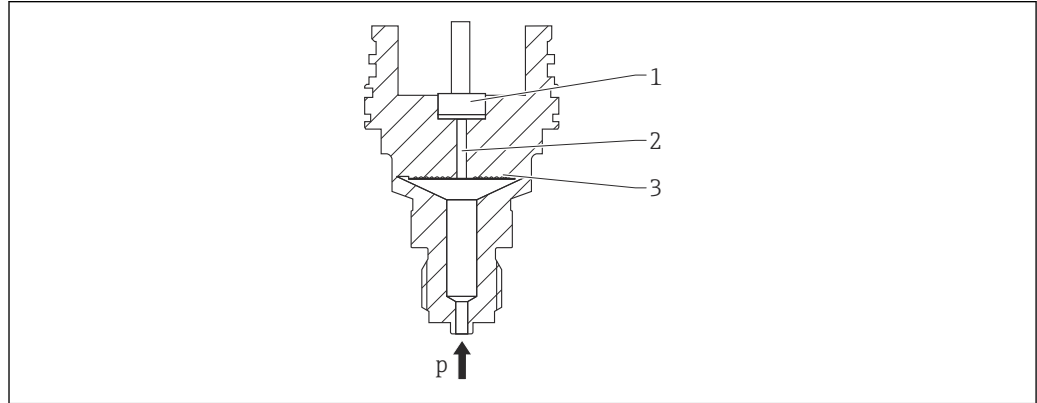
Di conseguenza, TD è 2:1 in questo esempio. Questo span di misura si basa sul punto di zero.

## Funzionamento e struttura del sistema

### Principio di misura

### Membrana in metallo

*Dispositivo standard (senza separatore)*



A0043089

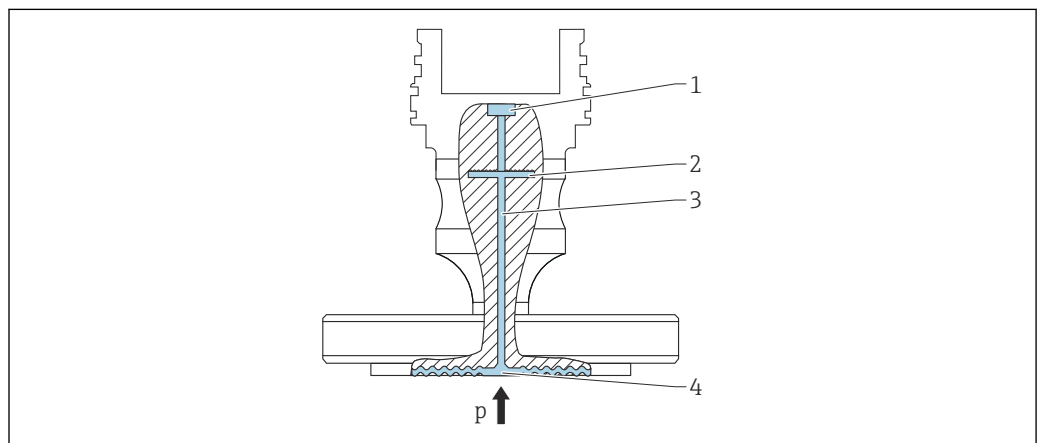
- 1 *Elemento di misura*
- 2 *Canale con fluido di riempimento*
- 3 *Membrana in metallo*
- p *Pressione*

La pressione flette la membrana metallica della cella di misura. Un fluido di riempimento trasferisce la pressione a un ponte Wheatstone (tecnologia dei semiconduttori). Il sistema misura ed elabora la variazione della tensione di uscita del ponte, che dipende dalla pressione.

#### **Vantaggi:**

- Possono essere impiegati per alte pressioni
- Elevata stabilità a lungo termine
- Elevata resistenza al sovraccarico
- Contenitore secondario per una maggiore integrità meccanica
- Effetto termico notevolmente ridotto, ad es. rispetto ai sistemi con separatore provvisti di capillari

*Dispositivo con separatore*



A0043583

- 1 *Elemento di misura*
- 2 *Membrana interna*
- 3 *Canale con fluido di riempimento*
- 4 *Membrana in metallo*
- p *Pressione*

La pressione agisce sulla membrana del separatore ed è trasferita alla membrana interna mediante il fluido di riempimento. La membrana interna si flette. Un fluido di riempimento trasferisce la

pressione all'elemento di misura sul quale si trova un ponte resistivo. Il sistema misura ed elabora la variazione della tensione di uscita del ponte, che dipende dalla pressione.

**Vantaggi:**

- A seconda della versione, può essere utilizzato per pressioni fino a 400 bar (6 000 psi) e per temperature di processo estreme
- Elevata stabilità a lungo termine
- Elevata resistenza al sovraccarico
- Dispositivo standard (senza separatore): contenitore secondario per una maggiore integrità

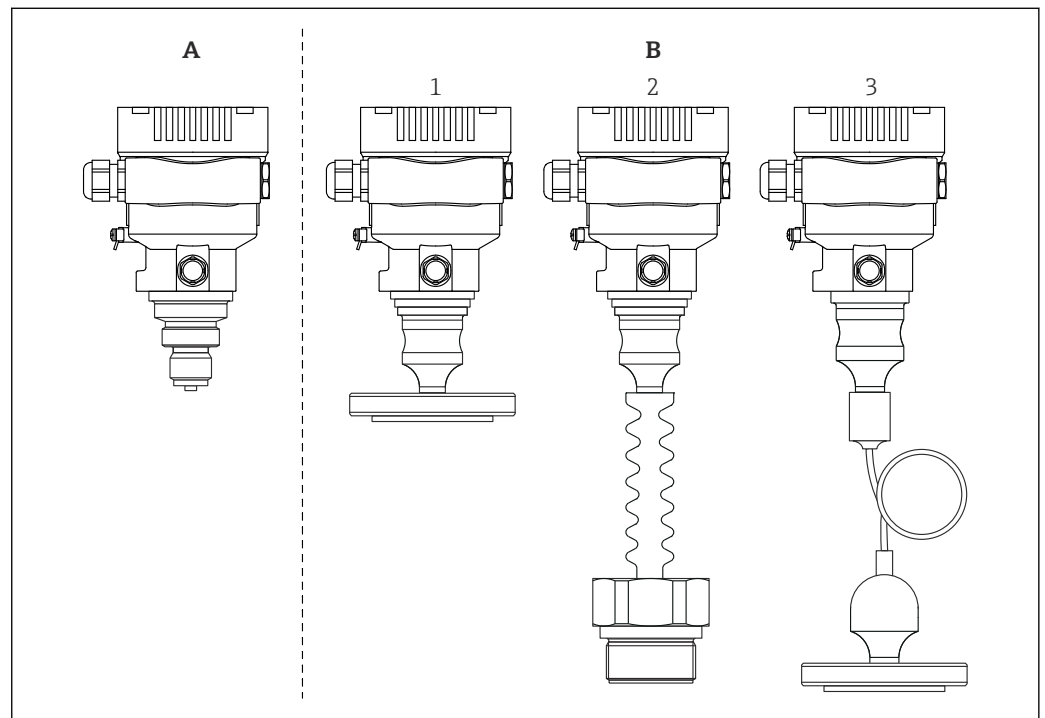
*Applicazioni per separatori*

Quando si deve separare il processo dal dispositivo si utilizzano i sistemi con separatore. Questi sistemi offrono evidenti vantaggi nei seguenti casi:

- Nel caso di temperature di processo estreme - utilizzando isolatori termici o capillari
- Nel caso di forti vibrazioni - separare il processo dal dispositivo utilizzando un capillare
- Nel caso di fluidi aggressivi o corrosivi - utilizzando membrane in materiali ad elevata resistenza
- Nel caso di fluidi che cristallizzano o contengono solidi - selezionando dei rivestimenti adatti
- Nel caso di fluidi di processo eterogenei e fibrosi
- Se è richiesta una pulizia estrema del punto di misura o nel caso di posizioni di montaggio molto umide
- Per posizioni di montaggio difficilmente accessibili

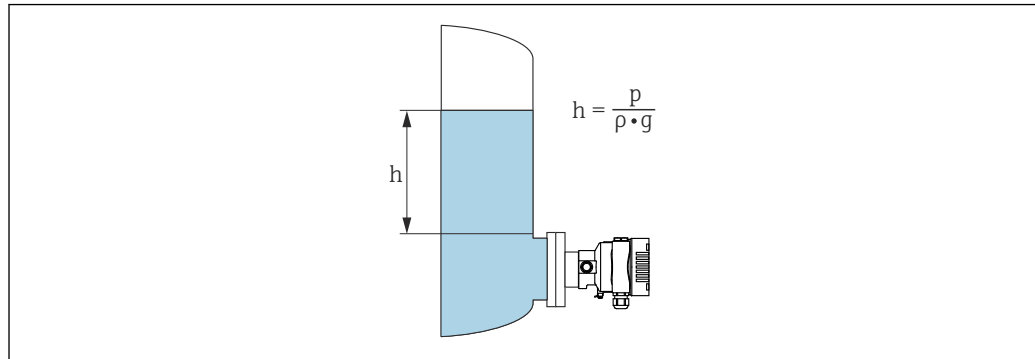
**Sistema di misura**

**Versioni del dispositivo**



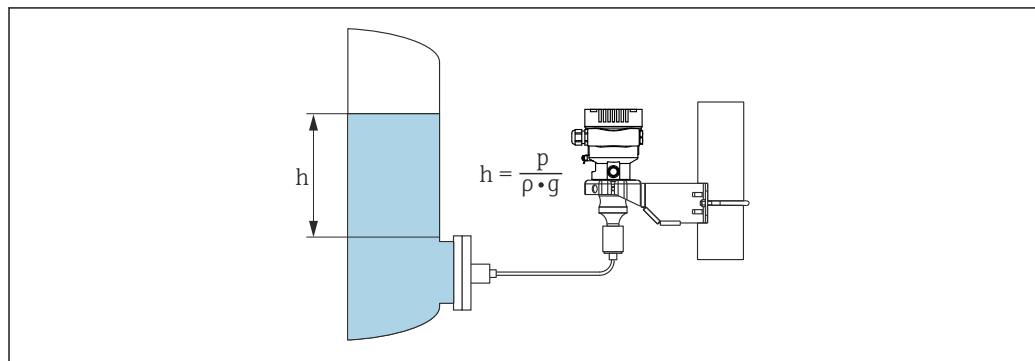
A0043594

- A Dispositivo standard (senza separatore)  
 B Dispositivo con separatore  
 1 Separatore tipo "Compact"  
 2 Separatore con isolatore termico  
 3 Separatore con capillare

**Misura di livello (livello, in volume e in peso)***Dispositivo standard (senza separatore)*

A0038343

$h$  Altezza (livello)  
 $p$  Pressione  
 $\rho$  Densità del fluido  
 $g$  Accelerazione di gravità

*Dispositivo con separatore*

A0038342

1 Immagine esemplificativa: separatore con capillare

$h$  Altezza (livello)  
 $p$  Pressione  
 $\rho$  Densità del fluido  
 $g$  Accelerazione di gravità

*Vantaggi:*

- Misure di volume e massa in recipienti di ogni forma con una curva caratteristica liberamente programmabile
- Ampio campo di impiego, ad es.
  - in presenza di schiume
  - in recipienti con agitatori o dispositivi di vagliatura
  - per gas liquidi

**Comunicazione ed elaborazione dei dati**

- 4-20 mA con protocollo di comunicazione HART
- Bluetooth (opzionale)
- PROFINET con Ethernet-APL: protocollo di comunicazione 10BASE-T1L

**Affidabilità per dispositivi con HART, Bluetooth, PROFINET con Ethernet-APL****Sicurezza IT**

Endress+Hauser può fornire una garanzia solo se il dispositivo è installato e utilizzato come descritto nelle Istruzioni di funzionamento. Il dispositivo possiede un meccanismo di sicurezza, che lo protegge da modifiche accidentali alle impostazioni del dispositivo. Le misure di sicurezza IT, in linea con gli standard di sicurezza per l'operatore e sviluppate per fornire una protezione addizionale al dispositivo e al trasferimento dei relativi dati, devono essere implementate direttamente dagli operatori.



### Funzioni informatiche di sicurezza specifiche del dispositivo

Il dispositivo offre delle funzioni specifiche per supportare le misure protettive dell'operatore. Queste funzioni possono essere configurate dall'utente e, se utilizzate correttamente, garantiscono una maggiore sicurezza operativa. Una panoramica delle funzioni più importanti sono illustrate nel paragrafo seguente:

- Protezione scrittura mediante relativo interruttore hardware
- Codice di accesso per modificare il ruolo utente (si riferisce all'operatività mediante display, Bluetooth o FieldCare, DeviceCare e tool di gestione delle risorse (ad es. AMS, PDM e web server)

Funzione/interfaccia	Impostazione di fabbrica	Raccomandazione
Codice accesso (valida anche per accesso al web server o connessione FieldCare)	Non abilitato (0000)	Assegnare un codice di accesso personalizzato durante la messa in servizio.
Web server	Abilitato	Su base individuale secondo la valutazione del rischio.
Interfaccia service (CDI)	Abilitata	Su base individuale secondo la valutazione del rischio.
Protezione scrittura mediante relativo interruttore hardware	Non abilitata	Su base individuale secondo la valutazione del rischio.

#### Protezione dell'accesso mediante password

Per proteggere l'accesso in scrittura ai parametri del dispositivo sono disponibili diverse password.

Proteggere l'accesso in scrittura ai parametri del dispositivo mediante display locale, web browser o tool operativo (ad es. FieldCare, DeviceCare). L'autorizzazione di accesso è regolamentata in modo univoco, utilizzando un codice di accesso specifico dell'utente.

#### Codice di accesso specifico dell'utente

L'accesso in scrittura ai parametri del dispositivo mediante display locale, web browser o tool operativo (ad es. FieldCare, DeviceCare) può essere protetto utilizzando il codice di accesso modificabile, specifico dell'utente.

#### Note generali sull'uso delle password

- Durante la messa in servizio, modificare il codice di accesso utilizzato alla consegna del dispositivo
- Quando si definisce e si gestisce il codice di accesso, rispettare le regole generali per la generazione di una password sicura
- L'utente è responsabile della gestione del codice di accesso e deve utilizzarlo con la dovuta attenzione

#### Accesso mediante web server

Grazie al web server integrato, è possibile comandare e configurare il dispositivo utilizzando un web browser e mediante PROFINET con Ethernet-APL. Oltre ai valori misurati, vengono visualizzate le informazioni sullo stato del dispositivo che possono essere usate per monitorare l'efficienza del dispositivo. Inoltre, si possono gestire i dati del dispositivo e configurare i parametri della rete.

Per la connessione PROFINET con Ethernet-APL è necessario l'accesso alla rete.

#### Funzioni supportate

Scambio dati tra unità di controllo (ad. es. notebook) e misuratore:

- Esportare le impostazioni dei parametri (fil PDF, creare la documentazione della configurazione del punto di misura)
- Esportare il report di verifica Heartbeat Technology (file PDF, disponibile solo con il pacchetto applicativo "Heartbeat Verification")
- Download del driver (GSDML) per l'integrazione del sistema

Il dispositivo viene spedito con il web server abilitato. Il web server può essere disabilitato, se necessario, mediante il parametro **Funzionalità Web server**, (ad es. dopo la messa in servizio).

Le informazioni relative al dispositivo e allo stato possono essere nascoste dalla pagina di login per impedire accessi non autorizzati.



Informazioni dettagliate sui parametri del dispositivo:  
Documentazione "Descrizione dei parametri dello strumento"

## Ingresso

### Variabile misurata

### Variabili di processo misurate

- Pressione assoluta
- Pressione relativa

### Campo di misura

In funzione della configurazione del dispositivo, la pressione operativa massima (MWP) e la soglia di sovrappressione (OPL) possono deviare dai valori in tabella.

#### Pressione assoluta

Cella di misura	Campo di misura massimo del sensore <sup>1)</sup>		Span minimo tarabile (preimpostato in fabbrica) <sup>2) 3)</sup>	
	inizio scala (LRL)	fondo scala (URL)	(bar)	Platino
	(bar <sub>ass</sub> )	(bar <sub>ass</sub> )		
400 mbar (6 psi)	0	+0.4 (+6)	0,005 (0.075) <sup>4)</sup>	80 mbar (1,2 psi)
1 bar (15 psi)	0	+1 (+15)	0,01 (0.15) <sup>5)</sup>	200 mbar (3 psi)
2 bar (30 psi)	0	+2 (+30)	0.02 (0.3) <sup>5)</sup>	400 mbar (6 psi)
4 bar (60 psi)	0	+4 (+60)	0.04 (0.6) <sup>5)</sup>	800 mbar (12 psi)
10 bar (150 psi)	0	+10 (+150)	0.1 (1.5) <sup>5)</sup>	2 bar (30 psi)
40 bar (600 psi)	0	+40 (+600)	0.4 (6) <sup>5)</sup>	8 bar (120 psi)
100 bar (1 500 psi)	0	+100 (+1500)	1.0 (15) <sup>5)</sup>	20 bar (300 psi)
400 bar (6 000 psi)	0	+400 (+6000)	4.0 (60) <sup>5)</sup>	80 bar (1 200 psi)
700 bar (10 500 psi) <sup>6)</sup>	0	+700 (+10500)	7.0 (105) <sup>5)</sup>	140 bar (2 100 psi)

- 1) Dispositivo con separatore: all'interno del campo di misura, rispettare il valore di fondo scala minimo di 80 mbar<sub>ass</sub> (1.16 psi<sub>ass</sub>).
- 2) Turn down > 100:1 su richiesta o può essere configurato sul dispositivo
- 3) TD massimo 5:1 nel caso del platino.
- 4) Turn down max. configurabile in fabbrica: 80:1
- 5) Turn down max. configurabile in fabbrica: 100:1
- 6) Solo per dispositivo standard (senza separatore). Su richiesta per dispositivo con separatore.

#### Pressione assoluta

Cella di misura	MWP	OPL	Resistenza al vuoto <sup>1)</sup>	Pressione di rottura <sup>2)</sup>
	(bar <sub>ass</sub> )	(bar <sub>ass</sub> )	(bar <sub>ass</sub> )	(bar)
400 mbar (6 psi)	4 (60)	6 (90)	<ul style="list-style-type: none"> <li>■ Olio siliconico: 0,01 (0.15)</li> <li>■ Olio inerte: 0,04 (0.6)</li> </ul>	100 (1450)
1 bar (15 psi)	6.7 (100)	10 (150)		100 (1450)
2 bar (30 psi)	13.3 (200)	20 (300)		100 (1450)
4 bar (60 psi)	18.7 (280.5)	28 (420)		100 (1450)
10 bar (150 psi)	26.7 (400.5)	40 (600)		100 (1450)
40 bar (600 psi)	100 (1500)	160 (2400)		250 (3625)
100 bar (1 500 psi)	100 (1500)	400 (6000) <sup>3)</sup>		1000 (14500)
400 bar (6 000 psi)	400 (6000)	600 (9000)		2000 (29000)
700 bar (10 500 psi) <sup>4)</sup>	700 (10500)	1050 (15750)		2800 (40600)

- 1) La resistenza al vuoto è valida per la cella di misura alle condizioni operative di riferimento. Per applicazioni ai limiti del campo, si consiglia una membrana in ceramica. Dispositivo con separatore: rispettare le soglie applicative di pressione e temperatura del fluido di riempimento selezionato.
- 2) L'informazione si riferisce al dispositivo standard (senza separatore).
- 3) OPL opzionale 160 bar (2 400 psi) nella versione per bassa temperatura.
- 4) Solo per dispositivo standard (senza separatore). Su richiesta per dispositivo con separatore.

## Pressione relativa

Cella di misura	Campo di misura massimo		Span minimo tarabile (preimpostato in fabbrica) <sup>1) 2)</sup>	
	inizio scala (LRL)	fondo scala (URL)	(bar)	Platino
	(bar)	(bar)		
400 mbar (6 psi)	-0.4 (-6)	+0.4 (+6)	0.005 (0.075)	80 mbar (1,2 psi)
1 bar (15 psi)	-1 (-15)	+1 (+15)	0.01 (0.15)	200 mbar (3 psi)
2 bar (30 psi)	-1 (-15)	+2 (+30)	0.02 (0.3)	400 mbar (6 psi)
4 bar (60 psi)	-1 (-15)	+4 (+60)	0.04 (0.6)	800 mbar (12 psi)
10 bar (150 psi)	-1 (-15)	+10 (+150)	0.1 (1.5)	2 bar (30 psi)
40 bar (600 psi)	-1 (-15)	+40 (+600)	0.4 (6)	8 bar (120 psi)
100 bar (1500 psi)	-1 (-15)	+100 (+1500)	1.0 (15)	20 bar (300 psi)
400 bar (6000 psi)	-1 (-15)	+400 (+6000)	4.0 (60)	80 bar (1200 psi)
700 bar (10500 psi) <sup>3)</sup>	-1 (-15)	+700 (+10500)	7.0 (105)	140 bar (2100 psi)

1) Turn down > 100:1 su richiesta o può essere configurato sul dispositivo

2) TD massimo 5:1 nel caso del platino.

3) Solo per dispositivo standard (senza separatore). Su richiesta per dispositivo con separatore.

## Pressione relativa

Cella di misura	MWP	OPL	Resistenza al vuoto <sup>1)</sup>	Pressione di rottura <sup>2)</sup>
	(bar)	(bar)	(bar <sub>ass</sub> )	(bar)
400 mbar (6 psi)	4 (60)	6 (90)	<ul style="list-style-type: none"> <li>■ Olio silicónico: 0,01 (0.15)</li> <li>■ Olio inerte: 0,04 (0.6)</li> </ul>	100 (1450)
1 bar (15 psi)	6.7 (100)	10 (150)		100 (1450)
2 bar (30 psi)	13.3 (200)	20 (300)		100 (1450)
4 bar (60 psi)	18.7 (280.5)	28 (420)		100 (1450)
10 bar (150 psi)	26.7 (400.5)	40 (600)		100 (1450)
40 bar (600 psi)	100 (1500)	160 (2400)		250 (3625)
100 bar (1500 psi)	100 (1500)	400 (6000) <sup>3)</sup>		1000 (14500)
400 bar (6000 psi)	400 (6000)	600 (9000)		2000 (29000)
700 bar (10500 psi) <sup>4)</sup>	700 (10500)	1050 (15750)		2800 (40600)

1) La resistenza al vuoto è valida per la cella di misura alle condizioni operative di riferimento. Per applicazioni ai limiti del campo, si consiglia una membrana in ceramica. Dispositivo con separatore: rispettare le soglie applicative di pressione e temperatura del fluido di riempimento selezionato.

2) L'informazione si riferisce al dispositivo standard (senza separatore).

3) OPL opzionale 160 bar (2400 psi) nella versione per bassa temperatura.

4) Solo per dispositivo standard (senza separatore). Su richiesta per dispositivo con separatore.



**Linearizzazione**

La funzione di linearizzazione del dispositivo consente all'utente di convertire il valore misurato in qualsiasi unità di altezza o volume. L'operatore può inserire tabelle di linearizzazione personalizzate con fino a 32 coppie di valori, se necessario.

**Dati specifici del protocollo****HART**

- ID del produttore: 17 (0x11{hex})
- ID del tipo di dispositivo: 0x112A
- Revisione del dispositivo: 1
- Specifica HART: 7
- Revisione DD: 1
- File descrittivi del dispositivo (DTM, DD) informazioni e file su:
  - [www.endress.com](http://www.endress.com)
  - [www.fieldcommgroup.org](http://www.fieldcommgroup.org)
- Carico HART: min. 250 Ohm

*Variabili HART del dispositivo (predefinite in fabbrica)*

I seguenti valori misurati sono assegnati in fabbrica alle variabili del dispositivo:

Variabile del dispositivo	Valore misurato
Variabile primaria <sup>1)</sup>	Pressione <sup>2)</sup>
Variabile secondaria (SV)	Temperatura del sensore
Variabile terziaria (TV)	Temperatura dell'elettronica
Quarta variabile	Pressione del sensore <sup>3)</sup>

- 1) La PV è sempre applicata all'uscita in corrente.
- 2) La pressione è il segnale calcolato dopo la regolazione dello smorzamento e della posizione.
- 3) La Pressione del sensore è il segnale grezzo della cella di misura prima della regolazione dello smorzamento e della posizione.

*Selezione delle variabili HART del dispositivo*


- Opzione **Pressione** (dopo regolazione della posizione e smorzamento)
- Variabile in scala
- Temperatura del sensore
- Pressione del sensore
  - La Pressione del Sensore è il segnale grezzo dal sensore prima dello smorzamento e della regolazione della posizione.
- Temperatura dell'elettronica
- Corrente Morsetto
  - La corrente del terminale è la corrente di riletture sulla morsettiera.
- Tensione ai morsetti 1
  - La visibilità dipende dalle opzioni ordinate o dalla configurazione dello strumento
- Opzione **Rumore del segnale di pressione** e opzione **Media del segnale di pressione**
  - Visibile se il trasmettitore è stato ordinato con Heartbeat Technology
- Percentuale del campo
- Corrente di loop
  - La corrente del circuito è la corrente di uscita impostata dalla pressione applicata

*Funzioni supportate*

- Modalità burst
- Stato trasmettitore addizionale
- Blocco del dispositivo

**PROFINET con Ethernet-APL**

<b>Protocollo</b>	Protocollo del livello di applicazione per dispositivo periferico decentralizzato e automazione distribuita, versione 2.4
<b>Tipo di comunicazione</b>	Livello fisico Ethernet Advanced 10BASE-T1L
<b>Classe di conformità</b>	Classe di conformità B

<b>Classe Netload</b>	Classe Netload Classe II
<b>Velocità di trasmissione</b>	Automatica 10 Mbit/s con rilevamento full-duplex
<b>Tempi del ciclo</b>	Da 32 ms
<b>Polarità</b>	Polarità automatica per la correzione automatica di coppie incrociate TxD e RxD
<b>MRP (Media Redundancy Protocol)</b>	Sì
<b>Supporto ridondanza di sistema</b>	Ridondanza di sistema S2 (2 AR con 1 NAP)
<b>Profilo del dispositivo</b>	Identificativo interfaccia applicazione 0xB310 Dispositivo generico
<b>ID del produttore</b>	0x11
<b>ID del tipo di dispositivo</b>	A22A
<b>File descrittivi del dispositivo (GSD, FDI, DTM, DD)</b>	Informazioni e file disponibili in: <ul style="list-style-type: none"> <li>▪ <a href="http://www.endress.com">www.endress.com</a></li> <li>▪ Sulla pagina prodotto del dispositivo: Documents/Software → Device drivers</li> <li>▪ <a href="http://www.profibus.org">www.profibus.org</a></li> </ul>
<b>Connessioni supportate</b>	<ul style="list-style-type: none"> <li>▪ 2 x AR (AR controllore I/O)</li> <li>▪ 1 x AR (AR dispositivo supervisore I/O)</li> <li>▪ 1 x ingresso CR (Communication Relation)</li> <li>▪ 1 x uscita CR (Communication Relation)</li> <li>▪ 1 x allarme CR (Communication Relation)</li> </ul>
<b>Opzioni di configurazione per il dispositivo</b>	<ul style="list-style-type: none"> <li>▪ Software specifico del produttore (FieldCarem DeviceCare)</li> <li>▪ Web browser</li> <li>▪ Il file master del dispositivo (GSD), può essere richiamato mediante il web server integrato del dispositivo</li> <li>▪ Microinterruttore DIP per impostare l'indirizzo IP di service</li> </ul>
<b>Configurazione del nome del dispositivo</b>	<ul style="list-style-type: none"> <li>▪ Protocollo DCP</li> <li>▪ PDM (Process Device Manager)</li> <li>▪ Web server integrato</li> </ul>
<b>Funzioni supportate</b>	<ul style="list-style-type: none"> <li>▪ Identificazione e manutenzione</li> <li>▪ Identificazione semplice del dispositivo mediante: <ul style="list-style-type: none"> <li>▪ Sistema di controllo</li> <li>▪ Targhetta</li> </ul> </li> <li>▪ Stato del valore misurato</li> <li>▪ Le variabili di processo vengono comunicate con lo stato di un valore misurato</li> <li>▪ Funzione lampeggiante mediante il display locale per semplificare l'identificazione e l'assegnazione di un dispositivo</li> <li>▪ Funzionamento del dispositivo mediante tool operativi (ad es. , FieldCare, DeviceCare, SIMATIC PDM)</li> </ul>
<b>Integrazione di sistema</b>	Per informazioni sull'integrazione del sistema, vedere  Istruzioni di funzionamento <ul style="list-style-type: none"> <li>▪ Trasmissione ciclica dei dati</li> <li>▪ Presentazione e descrizione dei moduli</li> <li>▪ Codifica dello stato</li> <li>▪ Configurazione dell'avviamento</li> <li>▪ Impostazione di fabbrica</li> </ul>

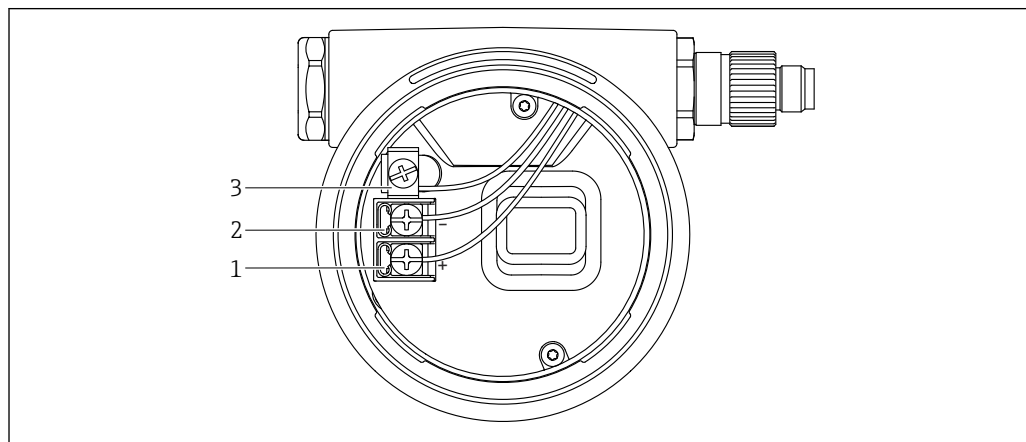
**Dati HART wireless**

- Tensione di avvio minima: 10,5 V
- Corrente di avvio: 3,6 mA
- Tempo di avvio: < 5 s
- Tensione operativa minima: 10,5 V
- Corrente Multidrop: 4 mA

## Alimentazione

### Assegnazione dei morsetti

#### Custodia a vano unico

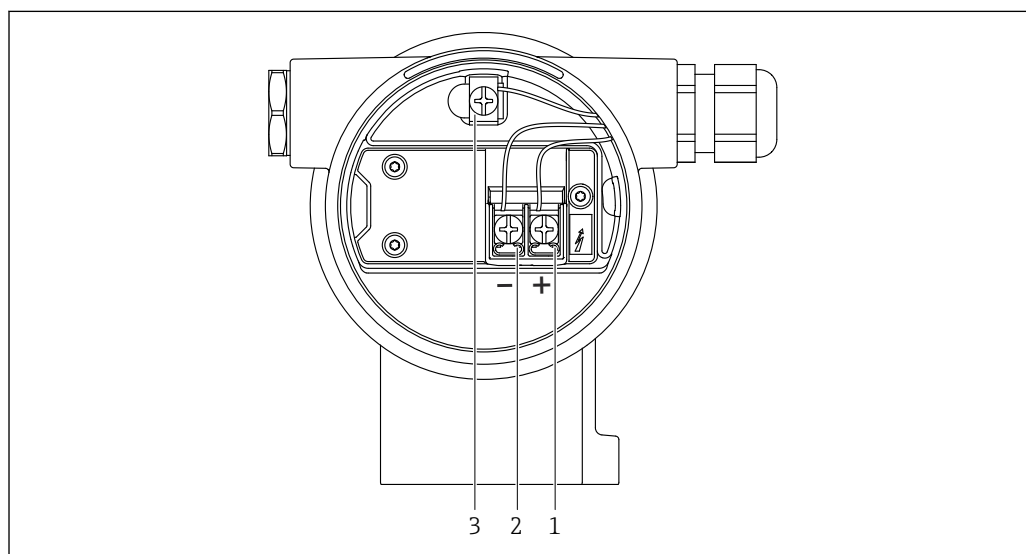


A0042594

#### 2 Morsetti di connessione e morsetto di terra nel vano connessioni

- 1 Morsetto positivo
- 2 Morsetto negativo
- 3 Morsetto di terra interno

#### Custodia a doppio vano



A0042803

#### 3 Morsetti di connessione e morsetto di terra nel vano connessioni

- 1 Morsetto positivo
- 2 Morsetto negativo
- 3 Morsetto di terra interno

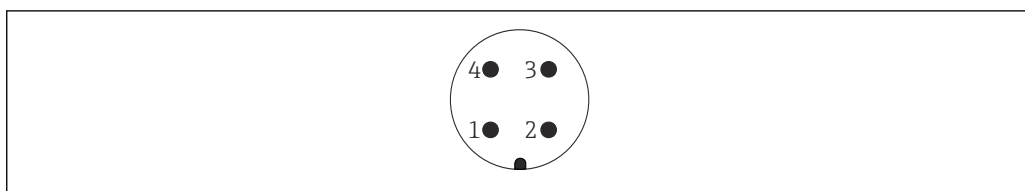
### Connettori del dispositivo disponibili

**i** Nel caso di dispositivi con un connettore, non è necessario aprire la custodia a scopo di connessione.

Utilizzare le guarnizioni incluse per evitare che l'umidità penetri nel dispositivo.



**Dispositivi con connettore M12**



A0011175

4 Vista della connessione a innesto sul dispositivo

Pin	HART
1	Segnale +
2	Non assegnato
3	Segnale -
4	Messa a terra

Pin	PROFINET con Ethernet-APL
1	Segnale APL -
2	Segnale APL +
3	Schermatura
4	Non assegnato

Per i dispositivi con connettore M12, sono disponibili i seguenti accessori Endress+Hauser:

Presaja a innesto M 12x1, dritta

- Materiale:  
Corpo: PBT; dado di raccordo: zinco pressofuso nichelato; guarnizione: NBR
- Grado di protezione (completamente chiuso): IP67
- Codice d'ordine: 52006263

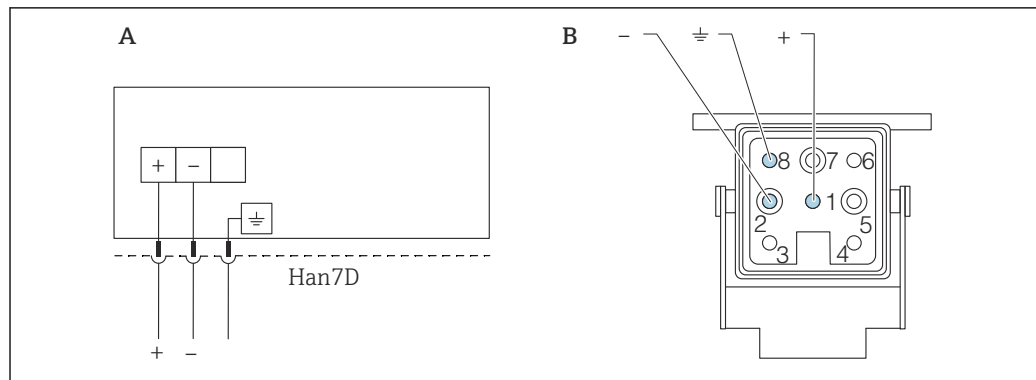
Jack a innesto M 12x1, a gomito (non per PROFINET con Ethernet-APL)

- Materiale:  
Corpo: PBT; dado di raccordo: zinco pressofuso nichelato; guarnizione: NBR
- Grado di protezione (completamente chiuso): IP67
- Codice d'ordine: 71114212

Cavo 4x0,34 mm<sup>2</sup> (20 AWG) con presaja a innesto M12, a gomito, adattatore a vite, lunghezza 5 m (16 ft)

- Materiale: corpo: TPU; dado di raccordo: zinco pressofuso nichelato; cavo: PVC
- Grado di protezione (chiusura completa): IP67/68
- Codice d'ordine: 52010285
- Colori del cavo
  - 1 = BN = marrone
  - 2 = WT = bianco
  - 3 = BU = blu
  - 4 = BK = nero

## Dispositivi con connettore Harting Han7D



A0041011

A Collegamento elettrico per i dispositivi con connettore Harting Han7D

B Vista della connessione a innesto sul dispositivo

- Marrone

⊕ Verde/giallo

+ Blu

Materiale: CuZn, contatti placcati in oro di presa jack a innesto e connettore

## Tensione di alimentazione

- Analogico/HART: Ex d, Ex e, area sicura: tensione di alimentazione 10,5 ... 35 V<sub>DC</sub>
- Analogico/HART: Ex i: tensione di alimentazione 10,5 ... 30 V<sub>DC</sub>
- HART: corrente nominale: 4-20 mA HART
- PROFINET su Ethernet-APL: APL, classe di prestazioni A (9,6 ... 15 V<sub>DC</sub> 540 mW)



Analogico/HART: l'alimentatore deve avere sicurezza approvata (ad es. PELV, SELV, Classe 2) e deve rispettare le relative specifiche del protocollo. Per 4-20 mA, valgono gli stessi requisiti di HART.



PROFINET con Ethernet-APL: l'interruttore da campo APL deve avere sicurezza approvata (ad es. PELV, SELV, classe 2) e deve rispettare le relative specifiche del protocollo.

Deve essere previsto un interruttore di protezione adatto, secondo IEC/EN 61010.

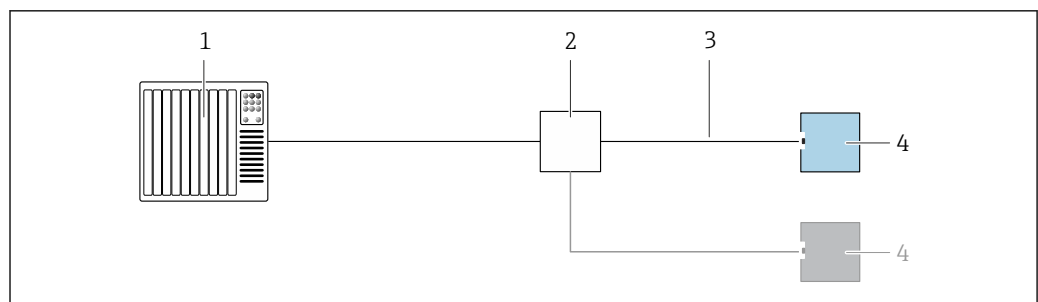
In base alla tensione di alimentazione quando il dispositivo è attivato

- La retroilluminazione è disattivata (tensione di alimentazione <15 V)
- È disattivata anche la funzione Bluetooth (opzione d'ordine) (tensione di alimentazione <12 V)

## Connessione elettrica

## Esempi di connessione

## PROFINET con Ethernet-APL



A0045802

5 Esempio di connessione per PROFINET con Ethernet-APL

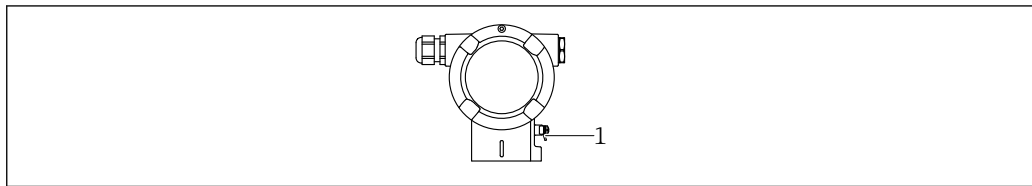
1 Sistema di automazione

2 Interruttore da campo APL

3 Rispettare le specifiche del cavo

4 Trasmettitore

**Collegamento equipotenziale**



A0045412

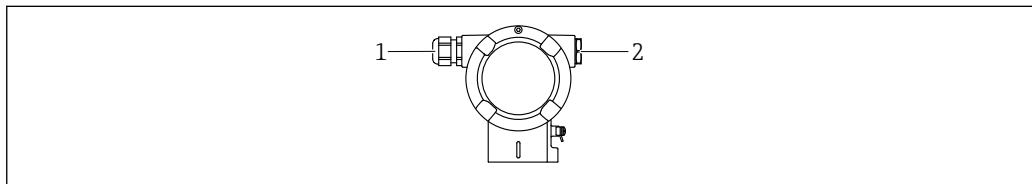
1 Morsetto di terra per collegare la linea di equalizzazione del potenziale

- i** Se necessario, la linea del collegamento di equipotenzialità può essere collegata al morsetto di terra esterno del dispositivo prima di collegare il dispositivo.
- i** Per una compatibilità elettromagnetica ottimale:
  - Mantenere la linea di equalizzazione del potenziale quanto più corta possibile
  - Mantenere una sezione di almeno 2,5 mm<sup>2</sup> (14 AWG)

**Morsetti**

- Tensione di alimentazione e morsetto di terra interno: 0,5 ... 2,5 mm<sup>2</sup> (20 ... 14 AWG)
- Morsetto di terra esterno: 0,5 ... 4 mm<sup>2</sup> (20 ... 12 AWG)

**Ingressi cavo**



A0045414

1 Ingresso cavo  
2 Tappo cieco

Il tipo di ingresso cavo dipende dalla versione del dispositivo ordinata.

- i** Guidare i cavi di collegamento sempre verso il basso per evitare che l'umidità penetri nel vano connessioni.

Se necessario, creare un anello salvagoccia o utilizzare un tettuccio di protezione dalle intemperie.

**Specifiche cavi**

- Il diametro esterno del cavo dipende dall'ingresso cavo utilizzato
- Diametro esterno del cavo
  - Plastica: Ø5 ... 10 mm (0,2 ... 0,38 in)
  - Ottone nichelato: Ø7 ... 10,5 mm (0,28 ... 0,41 in)
  - Acciaio inox: Ø7 ... 12 mm (0,28 ... 0,47 in)

**PROFINET con Ethernet-APL**

Il tipo di cavo di riferimento per i segmenti APL è il cavo del bus di campo tipo A, MAU tipo 1 e 3 (specificati in IEC 61158-2). Questo cavo soddisfa le prescrizioni per applicazioni a sicurezza intrinseca secondo IEC TS 60079-47 e può anche essere usato per applicazioni non a sicurezza intrinseca.

Tipo di cavo	A
Capacità del cavo	45 ... 200 nF/km
Resistenza di loop	15 ... 150 Ω/km
Induttanza del cavo	0,4 ... 1 mH/km

Ulteriori dettagli sono forniti nella Direttiva tecnica Ethernet-APL (<https://www.ethernet-apl.org>).

**Protezione da sovratensione**

**Dispositivi senza protezione alle sovratensioni opzionale**

Le apparecchiature Endress+Hauser rispettano i requisiti dello standard di prodotto IEC/DIN EN 61326-1 (Tabella 2 Ambiente industriale).

In base al tipo di porta (alimentazione c.c., porta di ingresso/uscita), sono adottati diversi livelli di prova secondo IEC/DIN EN 61326-1 rispetto alle sovratensioni transitorie (sovracorrente momentanea) (IEC / DIN EN 61000-4-5):  
il livello di prova su porte di alimentazione c.c. e porte di ingresso/uscita è di 1000 V da linea a terra

**Dispositivi con protezione alle sovratensioni opzionale**

- Tensione di scarica: min. 400 V c.c.
- Sottoposto a test secondo IEC/DIN EN 60079-14 sottocapitolo 12.3 (IEC/DIN EN 60060-1 capitolo 7)
- Corrente di scarico nominale: 10 kA

**Categoria sovratensioni**

Categoria sovratensioni II

## Caratteristiche operative

<b>Tempo di risposta</b>	<ul style="list-style-type: none"> <li>■ HART: Aciclico: min. 330 ms, tipicamente 590 ms (dipende dai comandi e dal numero di preamboli)</li> <li>■ HART: ciclico (transiente veloce): min. 160 ms, tipicamente 350 ms (dipende dai comandi e dal numero di preamboli)</li> <li>■ PROFINET con Ethernet-APL: ciclico: min. 32 ms</li> </ul>
<b>Condizioni operative di riferimento</b>	<ul style="list-style-type: none"> <li>■ Secondo IEC 62828-2</li> <li>■ Temperatura ambiente <math>T_A</math> = costante, nel campo +22 ... +28 °C (+72 ... +82 °F)</li> <li>■ Umidità <math>\phi</math> = costante, nel campo: 5 ... 80 % rF <math>\pm</math> 5 %</li> <li>■ Pressione ambiente <math>p_A</math> = costante, nel campo: 860 ... 1 060 mbar (12,47 ... 15,37 psi)</li> <li>■ Posizione della cella di misura: orizzontale <math>\pm</math>1°</li> <li>■ Ingresso di LOW SENSOR TRIM e HIGH SENSOR TRIM per il valore di inizio e fondo scala</li> <li>■ Materiale della membrana: AISI 316L (1.4435), Alloy C (Alloy C solo per dispositivo standard (senza separatore))</li> <li>■ Fluido di riempimento: <ul style="list-style-type: none"> <li>■ olio siliconico (standard)</li> <li>■ olio siliconico, FDA (separatore)</li> </ul> </li> <li>■ Tensione di alimentazione: 24 V c.c. <math>\pm</math>3 V c.c.</li> <li>■ Carico con HART: 250 <math>\Omega</math></li> <li>■ Turn down (TD) = URL/  URV - LRV </li> <li>■ Campo basato su zero</li> </ul>
<b>Prestazioni totali</b>	<p>Le caratteristiche operative si riferiscono alla precisione del misuratore. I fattori che incidono sulla precisione possono essere suddivisi in due gruppi</p> <ul style="list-style-type: none"> <li>■ Prestazioni totali del misuratore</li> <li>■ Fattori di installazione</li> </ul> <p>Tutte le caratteristiche operative sono conformi a <math>\geq \pm 3</math> sigma.</p> <p>Le prestazioni totali del misuratore comprendono la precisione di riferimento e l'effetto della temperatura ambiente, e vengono calcolate utilizzando la seguente formula:</p> $\text{Prestazioni totali} = \pm \sqrt{(E1)^2 + (E2)^2}$ <p>E1 = precisione di riferimento  E2 = effetto della temperatura ambiente</p> <p>Influenza del separatore (dimensionamento eseguito con Applicator "Sizing Diaphragm Seal")</p> <p>Calcolo di E2:</p> <p>Effetto della temperatura ambiente per <math>\pm 28</math> °C (50 °F)  (corrisponde al campo -3 ... +53 °C (+27 ... +127 °F))</p> $E2 = E2_M + E2_E$ <p><math>E2_M</math> = errore di temperatura principale  <math>E2_E</math> = errore dell'elettronica</p> <ul style="list-style-type: none"> <li>■ I valori si applicano per le membrane in 316L (1.4435)</li> <li>■ I valori si riferiscono allo span tarato.</li> </ul>

**Calcolo delle prestazioni totali con Applicator di Endress+Hauser**

Errori di misura dettagliati, ad esempio per altri campi di temperatura, possono essere calcolati con Applicator "[Sizing Pressure Performance](#)".



A0038927

**Calcolo dell'errore del separatore con Applicator di Endress+Hauser**

Gli errori del separatore non vengono presi in considerazione. Gli errori del separatore vengono calcolati separatamente in Applicator "[Sizing Diaphragm Seal](#)".



A0038925

**Accuratezza di riferimento [E1]**

L'accuratezza di riferimento comprende non linearità secondo il metodo del punto di intervento, isteresi di pressione e non ripetibilità secondo [IEC62828-1/IEC 61298-2]. Accuratezza di riferimento per standard fino a TD 100:1, per platino fino a TD 5:1.

*Dispositivo standard (senza separatore)*

Cella di misura	Standard	Platino <sup>1)</sup>
400 mbar (6 psi)	TD 1:1 = $\pm 0,05$ % TD > 1:1 = $\pm 0,05$ % · TD	TD 1:1 = $\pm 0,025$ % TD > 1:1 ... TD 5:1 = $\pm 0,04$ %
1 bar (15 psi)	TD 1:1 ... 2,5:1 = $\pm 0,05$ % TD > 2,5:1 = $\pm 0,02$ % · TD	TD 1:1 = $\pm 0,025$ % TD > 1:1 ... TD 5:1 = $\pm 0,03$ %
2 bar (30 psi)	TD 1:1 ... 5:1 = $\pm 0,05$ % TD > 5:1 = $\pm 0,01$ % · TD	TD 1:1 = $\pm 0,025$ % TD > 1:1 ... TD 5:1 = $\pm 0,03$ %
4 bar (60 psi) 10 bar (150 psi) 40 bar (600 psi)	TD 1:1 ... 10:1 = $\pm 0,05$ % TD > 10:1 = $\pm 0,005$ % · TD	TD 1:1 = $\pm 0,025$ % TD > 1:1 ... TD 5:1 = $\pm 0,03$ %
100 bar (1500 psi)	TD 1:1 ... 10:1 = $\pm 0,05$ % TD > 10:1 = $\pm 0,005$ % · TD	TD 1:1 = $\pm 0,035$ % TD > 1:1 ... TD 5:1 = $\pm 0,04$ %
400 bar (6000 psi) 700 bar (10500 psi)	TD 1:1 ... 5:1 = $\pm 0,1$ % TD > 5:1 = $\pm 0,02$ % · TD	TD 1:1 = $\pm 0,065$ % TD > 1:1 ... TD 5:1 = $\pm 0,09$ %

1) Platino non per connessioni al processo flush mounted G ½, NPT ¾ e M20.

*Dispositivi con separatore*

Cella di misura	Standard	Platino
400 mbar (6 psi)	TD 1:1 = $\pm 0,15$ % TD > 1:1 = $\pm 0,15$ % · TD	non disponibile
1 bar (15 psi)	TD 1:1 ... 2,5:1 = $\pm 0,075$ % TD > 2,5:1 = $\pm 0,03$ % · TD	non disponibile
2 bar (30 psi)	TD 1:1 ... 5:1 = $\pm 0,075$ % TD > 5:1 = $\pm 0,015$ % · TD	non disponibile
4 bar (60 psi) 10 bar (150 psi) 40 bar (600 psi) 100 bar (1500 psi)	TD 1:1 ... 10:1 = $\pm 0,075$ % TD > 10:1 = $\pm 0,0075$ % · TD	non disponibile
400 bar (6000 psi)	TD 1:1 ... 5:1 = $\pm 0,15$ % TD > 5:1 = $\pm 0,03$ % · TD	non disponibile

*Incertezza di misura per piccoli campi di misura della pressione assoluta*

La più piccola incertezza di misura estesa che può essere fornita dai nostri standard nel campo 0,001 ... 35 mbar (0,0000145 ... 0,5075 psi) è 0,1 % del valore di lettura + 0,004 mbar (0,000058 psi).

**Effetto della temperatura [E2]***E2<sub>M</sub> - Errore di temperatura principale*

L'uscita cambia a causa dell'effetto della temperatura ambiente [IEC 62828-1/IEC 61298-3] rispetto alla temperatura di riferimento [IEC 62828-1]. I valori specificano l'errore massimo dovuto alle condizioni minime/massime della temperatura ambiente o di processo.

Cella di misura 400 mbar (6 psi), 1 bar (15 psi), 2 bar (30 psi) e 4 bar (60 psi)  
Standard e platino:  $\pm (0,04 \% \cdot TD + 0,08 \%)$

Cella di misura 10 bar (150 psi) e 40 bar (600 psi)  
Standard e platino:  $\pm (0,03 \% \cdot TD + 0,03 \%)$

Cella di misura 100 bar (1500 psi), 400 bar (6000 psi) e 700 bar (10500 psi)  
Standard e platino:  $\pm (0,015 \% \cdot TD + 0,06 \%)$

*E2<sub>E</sub> - Errore dell'elettronica*

- 4...20 mA: 0,05%
- Uscita digitale HART: 0%
- Uscita digitale PROFINET: 0%

**Risoluzione**Uscita in corrente:  $< 1 \mu\text{A}$ **Errore totale**

L'errore totale del dispositivo comprende le prestazioni totali e l'effetto della stabilità a lungo termine e viene calcolato utilizzando la seguente formula:

Errore totale = prestazioni totali + stabilità a lungo termine

**Calcolo dell'errore totale con Applicator di Endress+Hauser**

Le imprecisioni dettagliate, ad esempio per altri campi di temperatura, possono essere calcolate con Applicator "[Sizing Pressure Performance](#)".



A0038927

**Calcolo dell'errore del separatore con Applicator di Endress+Hauser**

Gli errori del separatore non vengono presi in considerazione. Gli errori del separatore vengono calcolati separatamente in Applicator "[Sizing Diaphragm Seal](#)".



A0038925



**Elevata stabilità**

Le specifiche si riferiscono alla soglia di campo superiore (URL).

Celle di misura 400 mbar (6 psi), 1 bar (15 psi) e 2 bar (30 psi)

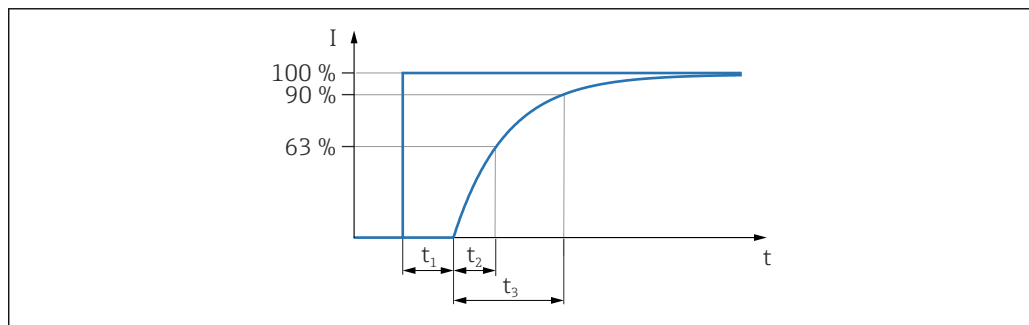
- 1 anno:  $\pm 0,08\%$
- 5 anni:  $\pm 0,12\%$
- 10 anni:  $\pm 0,13\%$
- 15 anni:  $\pm 0,14\%$

Tutte le altre celle di misura

- 1 anno:  $\pm 0,05\%$
- 5 anni:  $\pm 0,07\%$
- 10 anni:  $\pm 0,10\%$
- 15 anni:  $\pm 0,11\%$

**Tempo di risposta T63 e T90****Tempo di assestamento, costante di tempo**

Rappresentazione del tempo di assestamento e della costante di tempo secondo IEC62828-1:



A0019786

Tempo di risposta a gradino = tempo di assestamento ( $t_1$ ) + costante di tempo T90 ( $t_3$ ) secondo IEC62828-1

**Comportamento dinamico, uscita in corrente (elettronica HART)**

*Misuratore standard (senza separatore) 400 mbar (6 psi)*

- Tempo di assestamento ( $t_1$ ): massimo 45 ms
- Costante di tempo T63 ( $t_2$ ): massimo 85 ms
- Costante di tempo T90 ( $t_3$ ): massimo 200 ms

*Misuratore standard (senza separatore)  $\geq 1$  bar (15 psi)*

- Tempo di assestamento ( $t_1$ ): massimo 45 ms
- Costante di tempo T63 ( $t_2$ ): massimo 45 ms
- Costante di tempo T90 ( $t_3$ ): massimo 85 ms

*Dispositivi con separatore*

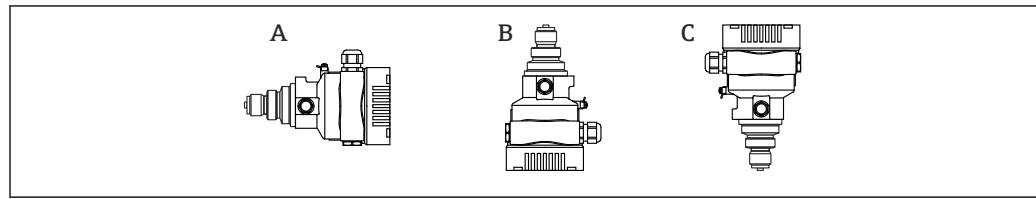
Valori come dispositivo standard (senza separatore) più influenza del separatore. Calcolo con Applicator [Sizing Diaphragm Seal](#).

Il separatore "Estensore campo termico" può essere utilizzato per applicazioni estreme con temperature di processo elevate e basse temperature ambiente. Il campo di applicazione viene ampliato mediante l'uso di due diversi fluidi di riempimento (fluido di riempimento nella camera primaria per temperature di processo elevate e fluido di riempimento nella camera secondaria per basse temperature ambiente).

Informazioni per l'ordine: configuratore prodotto, codice d'ordine per "Pacchetto applicativo", opzione "Estensore campo termico"

## Fattori di installazione

## Dispositivi senza separatore



A0052060

Questo valore è doppio nel caso di dispositivi con olio inerte.

- A: Asse della membrana orizzontale: posizione di taratura, senza errore di misura
- Connessioni al processo G ½, ½ MNPT, JIS G ½, JIS R ½, M20x1,5
  - B: Membrana rivolta verso l'alto: errore di misura  $\leq +4$  mbar (+0,06 psi)
  - B: Membrana rivolta verso il basso: errore di misura  $\leq -4$  mbar (-0,06 psi)
- Connessioni al processo G 1 A, G 1 ½, G 2, 1 ½ MNPT, 2 MNPT, M44x1.25, flange EN/DIN, ASME e JIS
  - B: Membrana rivolta verso l'alto: errore di misura  $\leq +10$  mbar (+0,15 psi)
  - B: Membrana rivolta verso il basso: errore di misura  $\leq -10$  mbar (-0,15 psi)



Uno scostamento dello zero dovuto alla posizione può essere corretto sul dispositivo.

## Dispositivi con separatore

Considerare l'ulteriore influenza della pressione idrostatica dell'olio del separatore.

Tempo di riscaldamento  
(secondo IEC62828-4)

$\leq 5$  s

## Montaggio

### Orientamento

- Lo scostamento del punto di zero dipende dalla posizione (quando il serbatoio è vuoto, il valore misurato non visualizza zero) può essere corretto
- Anche i separatori determinano uno scostamento del punto di zero, a seconda della posizione di installazione
- Per il montaggio, si consiglia l'uso di dispositivi di intercettazione e/o tubi con sacca d'acqua
- L'orientamento dipende dall'applicazione di misura

### Istruzioni d'installazione

- I dispositivi standard (senza separatori) sono montati in base alle medesime direttive dei manometri (DIN EN837-2)
- Per garantire un'ottima leggibilità del display locale, regolare la custodia e il display locale
- Endress+Hauser offre una staffa di montaggio per l'installazione su palina o a parete
- Utilizzare gli anelli di risciacquo per flange, guarnizioni delle flange e guarnizioni pancake, se si prevedono depositi o intasamenti sulla membrana
  - L'anello di risciacquo è fissato tra la connessione al processo e la flangia, la guarnizione della flangia o la guarnizione pancake
  - Mediante i due fori laterali di risciacquo si possono eliminare i depositi davanti alla membrana e si può ventilare la camera di pressione
- Per la misura in fluidi con particelle solide in sospensione (ad es. nel caso di liquidi sporchi), si possono installare separatori e valvole di scarico per trattenere ed eliminare i depositi
- L'uso di un manifold della valvola a tre o cinque vie facilita le operazioni di messa in servizio, installazione e manutenzione senza interruzioni di processo
- L'umidità non deve penetrare nella custodia durante il montaggio del dispositivo, il collegamento elettrico e il funzionamento
- Rivolgere cavo e connettore il più possibile verso il basso per evitare che penetri l'umidità (ad es. acqua piovana o condensa)

### Istruzioni d'installazione per misuratori con separatori

#### Informazioni generali

Il separatore forma, insieme al trasmettitore, un sistema chiuso e tarato, che viene riempito attraverso le aperture del separatore e del sistema di misura del trasmettitore. Tali aperture sono sigillate e non devono essere aperte.

Nel caso di dispositivi con separatore e capillari, è necessario tenere in considerazione lo scostamento del punto di zero causato dalla pressione idrostatica della colonna di fluido di riempimento nei capillari quando si seleziona la cella di misura. Se necessario, eseguire la regolazione dello zero. Se si seleziona una cella di misura con un campo di misura ridotto, una regolazione della posizione può causare il superamento del campo da parte della cella di misura (regolazione della posizione dovuta a offset del punto di zero, causato dall'orientamento della colonna del fluido di riempimento).

Per il montaggio dei dispositivi con capillare, utilizzare una staffa (staffa di montaggio) adeguata.

Durante il montaggio, il capillare deve avere sufficiente gioco per evitare che si pieghi (raggio di curvatura del capillare  $\geq 100$  mm (3,94 in)).

Montare il capillare in modo che non sia soggetto a vibrazioni (per evitare ulteriori fluttuazioni di pressione).

Non montare i capillari vicino a linee di riscaldamento o raffreddamento e proteggerli dalla luce solare diretta.

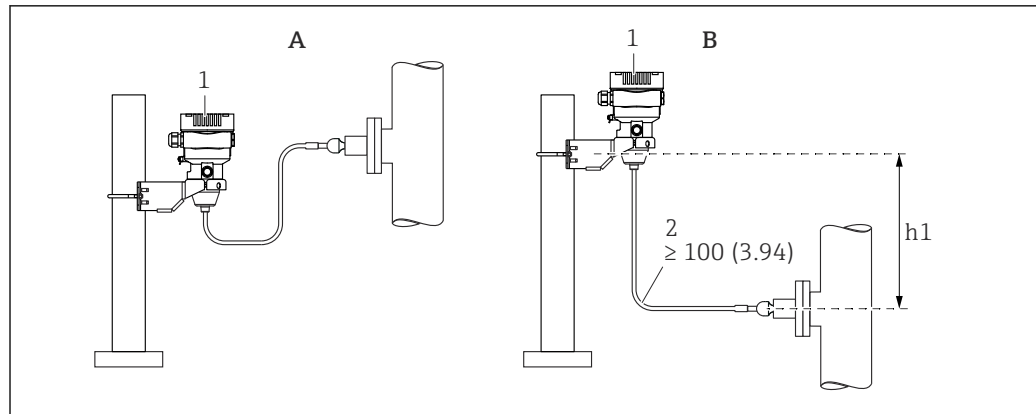
Maggiori istruzioni di installazione sono fornite in Applicator "[Sizing Diaphragm Seal](#)".

#### Applicazioni in presenza di vuoto

Nelle applicazioni in presenza di vuoto, idealmente utilizzare un trasmettitore di pressione con membrana ceramica (senza olio).

Nelle applicazioni in presenza di vuoto, montare il trasmettitore di pressione sotto il separatore. Questa procedura evita un ulteriore caricamento per depressione del separatore, dovuto alla presenza di fluido di riempimento nel capillare.

Se il trasmettitore di pressione è montato sopra il separatore, non superare la differenza di altezza massima  $h_1$ . La differenza di altezza  $h_1$  è indicata in Applicator "[Sizing Diaphragm Seal](#)".



A0038734

A *Installazione consigliata in un'applicazione in presenza di vuoto*

B *Installazione sopra il separatore*

$h1$  *Differenza di altezza*

1 *Dispositivo*

2 *Raggio di curvatura  $\geq 100$  mm (3,94 in). Garantire sufficiente gioco per evitare che il capillare si pieghi.*

La differenza di altezza massima dipende dalla densità del fluido di riempimento e dalla pressione assoluta minima che può verificarsi sul separatore (recipiente vuoto).

## Selezione e posizione del sensore

### Montaggio del dispositivo

#### Misura di pressione nei gas

Montare il misuratore con il dispositivo di intercettazione sopra il punto di presa, cosicché la condensa possa ritornare nel processo.

#### Misura della pressione del vapore

Considerare la temperatura ambiente max. consentita per il trasmettitore!

#### Montaggio:

- Idealmente, montare il dispositivo con il sifone a forma di "O" sotto il punto di presa  
Il dispositivo può essere montato anche sopra il punto di presa
- Prima di eseguire la messa in servizio, riempire il sifone con il liquido

#### Vantaggi del sifone:

- Protegge il misuratore da fluidi in pressione caldi con formazione e raccolta della condensa
- Attenuazione dei colpi d'ariete
- La colonna d'acqua definita provoca solo errori di misura ed effetti termici minimi (trascurabili) sul dispositivo



Per i dati tecnici (ad es. materiali, dimensioni o codici d'ordine), v. la documentazione separata SD01553P.

#### Misura di pressione nei liquidi

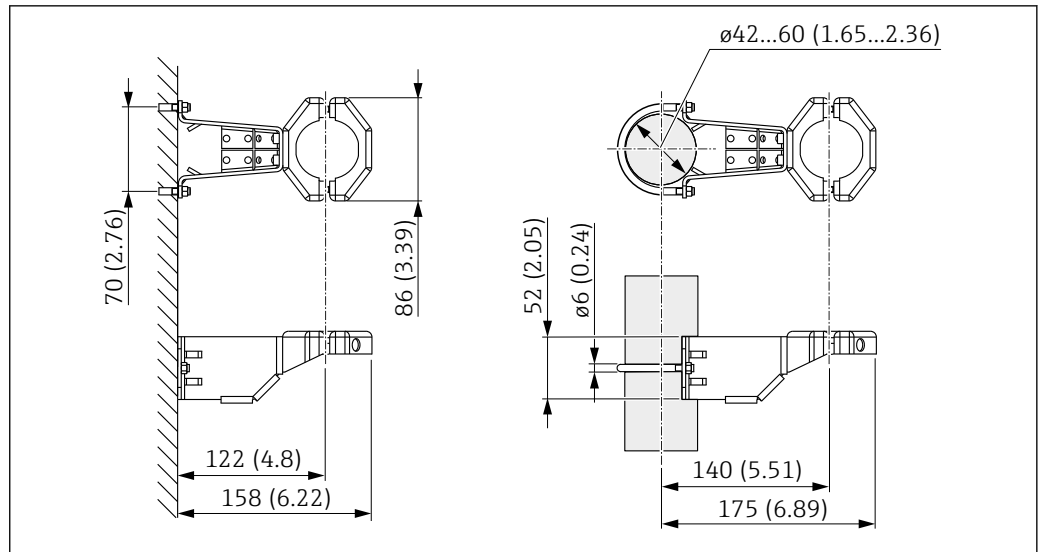
Montare il trasmettitore con il dispositivo di disinserimento sotto o alla medesima altezza del punto di presa.

#### Misura di livello

- Montare sempre il dispositivo sotto il punto di misura inferiore
- Devono essere evitate le seguenti posizioni di montaggio:
  - nell'area di carico
  - in uscita dal serbatoio
  - nell'area di aspirazione di una pompa
  - in un punto nel serbatoio soggetto agli impulsi di pressione causati dall'agitatore
- Montare il dispositivo a valle di un dispositivo di intercettazione: taratura e controllo funzionale possono essere eseguiti con maggiore semplicità

#### Staffa di montaggio per dispositivo o custodia separata

La custodia separata o il dispositivo può essere montato a parete o su palina (per tubi con diametro 1¼...2") utilizzando la staffa di montaggio.



A0028493

Unità di misura mm (in)

Informazioni per l'ordine:

- può essere ordinata mediante il Configuratore di prodotto
- può essere ordinata come accessorio separato, codice d'ordine 71102216



La staffa di montaggio è compresa nella fornitura, se è stato ordinato un dispositivo con custodia separata.

### Istruzioni di montaggio speciali

#### Montaggio a parete e su palina con manifold (opzionale)

Se il dispositivo è montato su un dispositivo di intercettazione (ad es. manifold o valvola di intercettazione), utilizzare la staffa appositamente fornita. Ciò facilita lo smontaggio del dispositivo.

Per i dati tecnici, v. la documentazione accessoria SD01553P.

#### Sensore, separato (custodia separata)

La custodia del dispositivo (con inserto elettronico) è montata distante dal punto di misura.

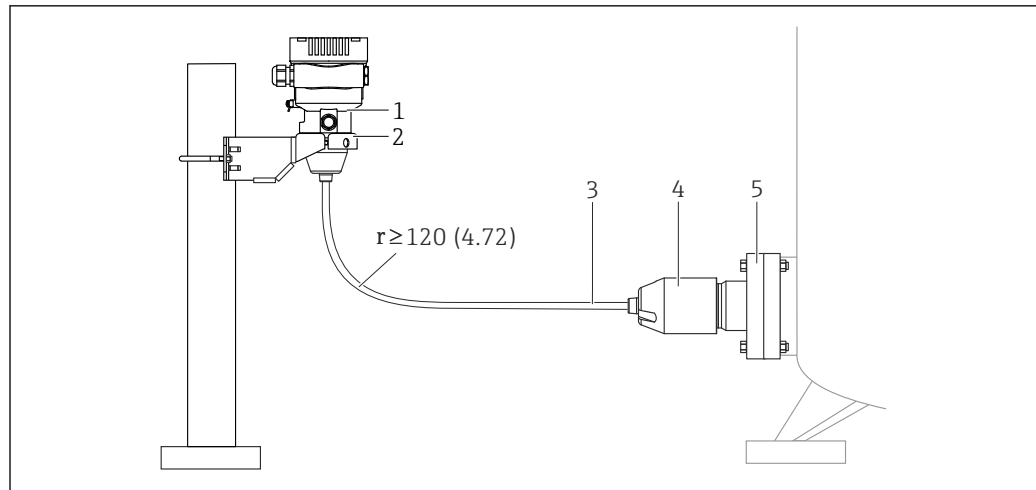
Questa versione consente di eseguire le misure senza problemi

- In condizioni di misura particolarmente difficili (spazi di installazione ristretti o difficilmente accessibili)
- Con punto di misura sottoposto a vibrazioni

Versioni del cavo:

- PE: 2 m (6,6 ft), 5 m (16 ft) e 10 m (33 ft)
- FEP: 5 m (16 ft).

Il sensore viene fornito con connessione al processo e cavo premontati. La custodia (con inserto elettronico) e la staffa di montaggio sono accluse allo strumento come unità separate. Il cavo è munito di prese femmina alle due estremità che consentono di eseguire rapidamente la connessione alla custodia (con inserto elettronico) e al sensore.



A0038412

- 1 Sensore, separato (con inserto elettronico)
- 2 Staffa di montaggio in dotazione, per montaggio a parete e su palina
- 3 Cavo, con ingressi alle due estremità
- 4 Adattatore per connessione al processo
- 5 Connessione al processo con sensore

#### Informazioni per l'ordine:

- Il sensore separato (con inserto elettronico) e la staffa di montaggio, possono essere ordinati mediante il Configuratore prodotto
- La staffa di montaggio può essere ordinata anche come accessorio separato, codice 71102216

#### Dati tecnici del cavo:

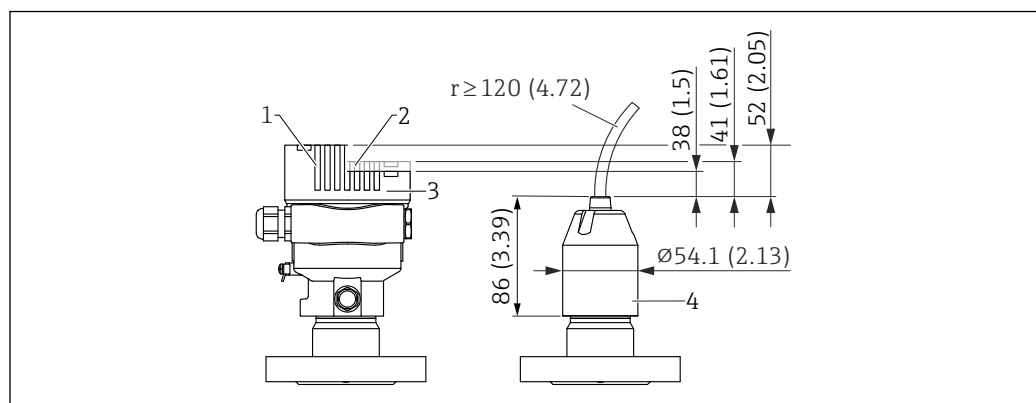
- Raggio di curvatura minimo: 120 mm (4,72 in)
- Forza di estrazione del cavo: 450 N (101,16 lbf) max.
- Resistenza ai raggi UV

#### Impiego in area a rischio d'esplosione:

- Installazioni a sicurezza intrinseca (Ex ia/IS)
- FM/CSA IS: solo per installazione Div.1

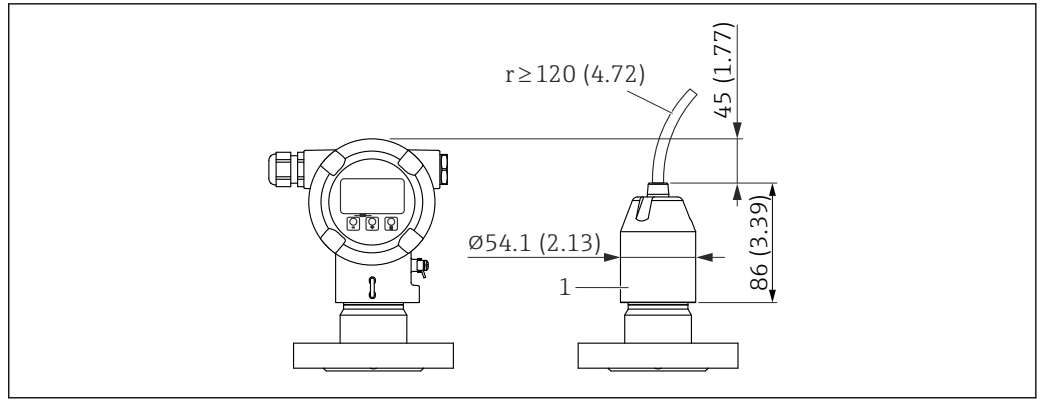
#### Riduzione dell'altezza di installazione

Se si utilizza questa versione, l'altezza di montaggio della connessione al processo si riduce rispetto ai valori della versione standard.



A0047094

- 1 Dispositivo con display, coperchio con finestra di ispezione (dispositivi per Ex d, Ex polveri)
- 2 Dispositivo con display, coperchio con finestra di ispezione in plastica
- 3 Dispositivo senza display, coperchio senza finestra di ispezione
- 4 Adattatore per connessione al processo



A0047095

1 Adattatore per connessione al processo

## Ambiente

### Campo di temperatura ambiente

I seguenti valori valgono fino a una temperatura di processo di +85 °C (+185 °F). A temperature superiori, si riduce la temperatura ambiente consentita.

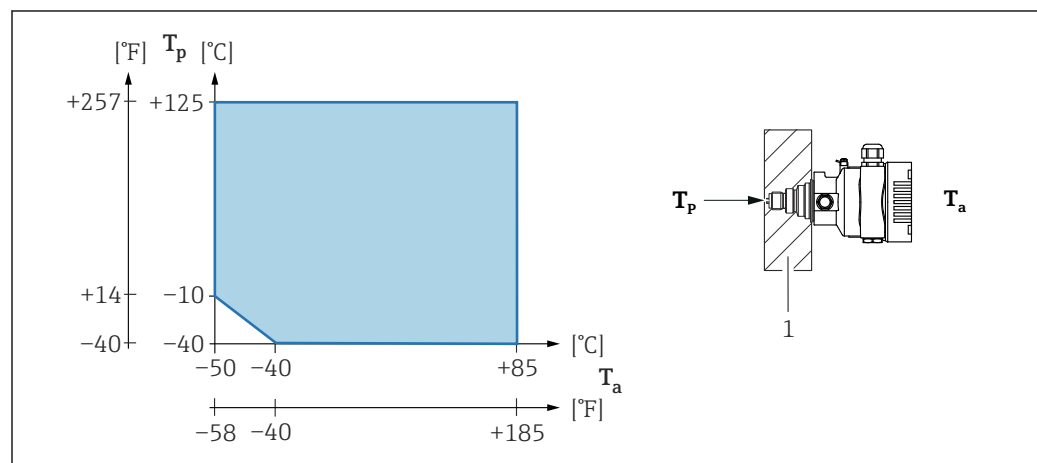
- Senza visualizzazione segmenti o visualizzazione grafica:
  - Standard: -40 ... +85 °C (-40 ... +185 °F)
  - Disponibile in opzione: -50 ... +85 °C (-58 ... +185 °F) con vita operativa e prestazioni limitate
  - Disponibile in opzione: -60 ... +85 °C (-76 ... +185 °F) con vita operativa e prestazioni limitate; inferiore a -50 °C (-58 °F): i dispositivi possono danneggiarsi irreparabilmente
- Con visualizzazione segmenti o visualizzazione grafica: -40 ... +85 °C (-40 ... +185 °F) con proprietà ottiche limitate, come ad es. a velocità di visualizzazione e il contrasto del display. Utilizzabile senza limitazioni fino a -20 ... +60 °C (-4 ... +140 °F)  
Visualizzazione segmenti: fino a -50 ... +85 °C (-58 ... +185 °F) con vita operativa e prestazioni ridotte
- Dispositivi con armatura del capillare rivestita in PVC: -25 ... +80 °C (-13 ... +176 °F)
- Custodia separata: -20 ... +60 °C (-4 ... +140 °F)

Applicazioni con temperature elevate: utilizzare separatori con isolatore termico o capillari. Utilizzare una staffa di montaggio!

Inoltre, se nell'applicazione si verificano anche vibrazioni: utilizzare un dispositivo con un capillare. Separatore con isolatore termico: utilizzare una staffa di montaggio!

### Temperatura ambiente $T_a$ in base alla temperatura di processo $T_p$

La connessione al processo deve essere completamente isolata per temperatura ambiente inferiore a -40 °C (-40 °F).



A0043571

1 Materiali di isolamento

### Area pericolosa

- Per i dispositivi per uso in aree a rischio di esplosione, v. Istruzioni di sicurezza, Schema di installazione o Schema di controllo
- I dispositivi, con certificati di protezione dal rischio di esplosione tra i più comuni (ad es. ATEX/ IEC Ex, ecc.), possono essere utilizzati in atmosfere esplosive fino a una temperatura ambiente di -60 °C (-76 °F) (disponibile in opzione). La protezione antideflagrante Ex ia è garantita con temperatura ambiente fino a -50 °C (-58 °F) (disponibile in opzione).  
A temperature  $\leq -50$  °C (-58 °F), la protezione dal rischio di esplosione è garantita dalla custodia qualora si utilizzi una custodia antideflagrante (Ex d). La funzionalità del trasmettitore non può essere garantita completamente. La protezione Ex ia non può più essere garantita.



<b>Temperatura di immagazzinamento</b>	<ul style="list-style-type: none"> <li>▪ Senza display LCD: <ul style="list-style-type: none"> <li>▪ Standard: -40 ... +90 °C (-40 ... +194 °F)</li> <li>▪ Disponibile in opzione: -50 ... +90 °C (-58 ... +194 °F) con vita operativa e prestazioni limitate</li> <li>▪ Disponibile in opzione: -60 ... +90 °C (-76 ... +194 °F) con vita operativa e prestazioni limitate; inferiore a -50 °C (-58 °F): i dispositivi possono danneggiarsi irrimediabilmente</li> </ul> </li> <li>▪ Con display LCD: -40 ... +85 °C (-40 ... +185 °F)</li> <li>▪ Custodia separata: -40 ... +60 °C (-40 ... +140 °F)</li> </ul> <p>Con connettore M12, a gomito: -25 ... +85 °C (-13 ... +185 °F)</p> <p>Dispositivi con armatura del capillare rivestita in PVC: -25 ... +90 °C (-13 ... +194 °F)</p>
<b>Altitudine di esercizio</b>	Fino a 5 000 m (16 404 ft) s.l.m.
<b>Classe climatica</b>	<p>Classe 4K4H (temperatura dell'aria: -20 ... +55 °C (-4 ... +131 °F), umidità relativa: 4...100%) rispettata secondo DIN EN 60721-3-4.</p> <p>La condensazione è consentita.</p>
<b>Atmosfera</b>	<p><b>Funzionamento in ambiente molto corrosivo</b></p> <p>Per ambienti corrosivi (ad es. ambiente marittimo/aree costiere), Endress+Hauser consiglia l'uso di un'armatura del capillare rivestita in PVC o di un'armatura del capillare in PTFE e custodia in acciaio inox. Il trasmettitore può essere protetto anche con un rivestimento speciale (<b>Technical Special Product (TSP)</b>).</p>
<b>Classe di protezione</b>	<p>Test secondo IEC 60529 e NEMA 250-2014</p> <p><b>Custodia e connessione al processo</b></p> <p>IP66/68, TYPE 4X/6P</p> <p>IP68 (1,83 mH<sub>2</sub>O per 24 h))</p> <p><b>Ingressi cavo</b></p> <ul style="list-style-type: none"> <li>▪ Pressacavo M20, plastica, IP66/68 TYPE 4X/6P</li> <li>▪ Pressacavo M20, ottone nichelato, IP66/68 TYPE 4X/6P</li> <li>▪ Pressacavo M20, 316L, IP66/68 Type 4X/6P</li> <li>▪ Filettatura M20, IP66/68 TYPE 4X/6P</li> <li>▪ Filettatura G1/2, IP66/68 TYPE 4X/6P</li> </ul> <p>Se si seleziona la filettatura G1/2, il dispositivo viene fornito di serie con una filettatura M20, ma nella confezione sono inclusi un adattatore G1/2 oltre alla documentazione corrispondente</p> <ul style="list-style-type: none"> <li>▪ Filettatura NPT1/2, IP66/68 TYPE 4X/6P</li> <li>▪ Tappo cieco di protezione durante il trasporto: IP22, TYPE 2</li> <li>▪ Connettore HAN7D, 90 gradi IP65 NEMA Type 4X</li> <li>▪ Inserto M12</li> </ul> <p>Con custodia chiusa e cavo di collegamento inserito: IP66/67 NEMA Type 4X  Con custodia aperta o cavo di collegamento non inserito: IP20, NEMA Type 1</p> <p><b>AVISO</b></p> <p><b>Connettore M12 e connettore HAN7D: un montaggio scorretto può invalidare il grado di protezione IP.</b></p> <ul style="list-style-type: none"> <li>▶ Il grado di protezione è effettivo solo se il cavo di collegamento utilizzato è inserito e saldamente avvitato.</li> <li>▶ Il grado di protezione è valido solo se il cavo di collegamento utilizzato rispetta le specifiche IP67 NEMA Type 4X.</li> <li>▶ I gradi di protezione IP vengono mantenuti solo se è installato il tappo cieco o se il cavo è collegato.</li> </ul> <p><b>Connessione al processo e adattatore di processo utilizzando la custodia separata</b></p> <p><i>Cavo FEP</i></p> <ul style="list-style-type: none"> <li>▪ IP69 (sul lato del sensore)</li> <li>▪ IP66 TYPE 4/6P</li> <li>▪ IP68 (1,83 mH<sub>2</sub>O per 24 h) TYPE 4/6P</li> </ul>

*Cavo PE*

- IP69 (sul lato del sensore)
- IP66 TYPE 4/6P
- IP68 (1,83 mH<sub>2</sub>O per 24 h) TYPE 4/6P

**Resistenza alle vibrazioni****Custodia a vano unico**

Costruzione meccanica	Oscillazione sinusoidale IEC62828-1/IEC61298-3	Urti
Dispositivo	10...60 Hz: ± 0,35 mm (0,0138 in) 60...1000 Hz: 5 g	30 g
Dispositivo con separatore "Compatto" o "Isolatore termico" <sup>1)</sup>	10...60 Hz: ± 0,15 mm (0,0059 in) 60...1000 Hz: 2 g	30 g

- 1) Per applicazioni con temperature molto alte, si può utilizzare un dispositivo con isolatore termico o con capillare. Se nell'applicazione si verificano anche delle vibrazioni, Endress+Hauser consiglia l'uso di un dispositivo con capillare. Se si utilizza un dispositivo con isolatore termico o capillare, montarlo con una staffa di montaggio.

**Custodia a doppio vano in alluminio**

Costruzione meccanica	Oscillazione sinusoidale IEC62828-1/IEC61298-3	Urti
Dispositivo	10...60 Hz: ± 0,15 mm (0,0059 in) 60...1000 Hz: 2 g	30 g
Dispositivo con separatore "Compatto" o "Isolatore termico" <sup>1)</sup>	10...60 Hz: ± 0,15 mm (0,0059 in) 60...1000 Hz: 2 g	30 g

- 1) Per applicazioni con temperature molto alte, si può utilizzare un dispositivo con isolatore termico o con capillare. Se nell'applicazione si verificano anche delle vibrazioni, Endress+Hauser consiglia l'uso di un dispositivo con capillare. Se si utilizza un dispositivo con isolatore termico o capillare, montarlo con una staffa di montaggio.

**Custodia a doppio vano in acciaio inox**

Costruzione meccanica	Oscillazione sinusoidale IEC62828-1/IEC61298-3	Urti
Dispositivo	10...60 Hz: ± 0,15 mm (0,0059 in) 60...1000 Hz: 2 g	15 g
Dispositivo con separatore tipo "Compatto" o "Isolatore termico" <sup>1)</sup>	10...150 Hz: 0,2 g	15 g

- 1) Per applicazioni con temperature molto alte, si può utilizzare un dispositivo con isolatore termico o con capillare. Se nell'applicazione si verificano anche delle vibrazioni, Endress+Hauser consiglia l'uso di un dispositivo con capillare. Se si utilizza un dispositivo con isolatore termico o capillare, montarlo con una staffa di montaggio.

**Compatibilità elettromagnetica (EMC)**

- Compatibilità elettromagnetica secondo la serie EN 61326 e la raccomandazione NAMUR EMC (NE21)
- Con riferimento alla funzione di sicurezza (SIL), sono rispettati i requisiti secondo EN 61326-3-x
- Deviazione massima con influenza dell'interferenza: < 0,5% dello span con campo di misura completo (TD 1:1)

Per maggiori informazioni, consultare la Dichiarazione di conformità UE.

## Processo

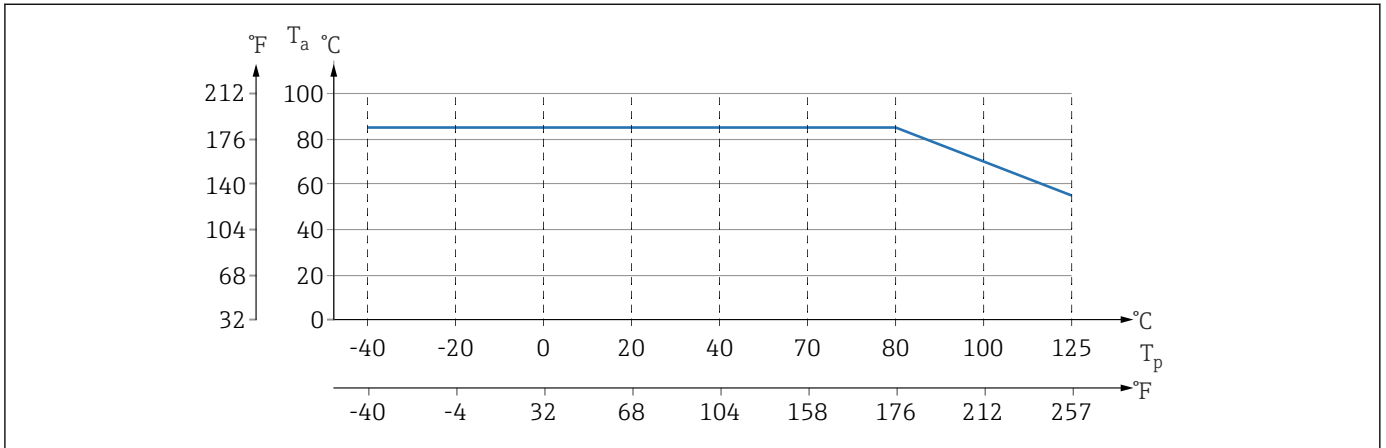
Campo della temperatura di processo

Dispositivo standard (senza separatore)

**AVISO**

La temperatura di processo consentita dipende da connessione al processo, guarnizione di processo, temperatura ambiente e tipo di approvazione.

- Per selezionare il dispositivo, si devono prendere in considerazione tutti i dati di temperatura riportati in questa documentazione.



A0043292

6 I valori valgono per il montaggio verticale senza isolamento.

$T_p$  Temperatura di processo

$T_a$  Temperatura ambiente

### Fluido di riempimento separatore

fluido di riempimento	$P_{ass} = 0,05 \text{ bar (0,725 psi)}^1$	$P_{ass} \geq 1 \text{ bar (14,5 psi)}^2$
Olio silconico	-40 ... +180 °C (-40 ... +356 °F)	-40 ... +250 °C (-40 ... +482 °F)
Fluido per alta temperatura	-20 ... +200 °C (-4 ... +392 °F)	-20 ... +400 °C (-4 ... +752 °F) <sup>3), 4), 5)</sup>
Olio per basse temperature	-70 ... +120 °C (-94 ... +248 °F)	-70 ... +180 °C (-94 ... +356 °F)
Olio vegetale	-10 ... +160 °C (+14 ... +320 °F)	-10 ... +220 °C (+14 ... +428 °F)
Olio inerte	-40 ... +100 °C (-40 ... +212 °F)	-40 ... +175 °C (-40 ... +347 °F) <sup>6), 7)</sup>

- 1) Campo di temperatura consentito con  $p_{ass} = 0,05 \text{ bar (0,725 psi)}$  (osservare le soglie di temperatura del dispositivo e del sistema!)
- 2) Campo di temperatura consentito con  $p_{ass} \geq 1 \text{ bar (14,5 psi)}$  (rispettare le soglie di temperatura del dispositivo e del sistema!)
- 3) 325 °C (617 °F) con pressione assoluta  $\geq 1 \text{ bar (14,5 psi)}$
- 4) 350 °C (662 °F) con pressione assoluta  $\geq 1 \text{ bar (14,5 psi)}$  (max. 200 ore)
- 5) 400 °C (752 °F) con pressione assoluta  $\geq 1 \text{ bar (14,5 psi)}$  (max. 10 ore)
- 6) 150 °C (302 °F) con pressione assoluta  $\geq 1 \text{ bar (14,5 psi)}$
- 7) 175 °C (347 °F) con pressione assoluta  $\geq 1 \text{ bar (14,5 psi)}$  (max. 200 ore)

fluido di riempimento	Densità <sup>1)</sup> kg/m <sup>3</sup>
Olio silconico	970
Fluido per alta temperatura	995
Olio per basse temperature	940
Olio vegetale	920
Olio inerte	1900

- 1) Densità del fluido di riempimento del separatore a 20 °C (68 °F).

Il calcolo del campo di temperatura operativa di un sistema con separatore dipende dal fluido di riempimento, dalla lunghezza e dal diametro interno del capillare, dalla temperatura di processo e dal volume dell'olio nel separatore. I calcoli dettagliati, ad es. per campi di temperatura, pressione e temperatura negative, sono eseguiti separatamente in Applicator "[Sizing Diaphragm Seal](#)".



A0038925

### Applicazioni con ossigeno (gassoso)

L'ossigeno e altri gas possono reagire in modo esplosivo in presenza di oli, gas e plastiche. Si devono adottare le seguenti precauzioni:

- Tutti i componenti del sistema, come i dispositivi, devono essere puliti rispettando i requisiti nazionali.
- Nelle applicazioni con ossigeno e in funzione dei materiali utilizzati, si devono rispettare la pressione max. e la temperatura max. specificate.

La pulizia del dispositivo (non degli accessori) è fornita come servizio opzionale.

- $p_{max}$ : dipende dall'elemento con i valori nominali più bassi, in termini di pressione, tra i componenti selezionati: soglia di sovrappressione (OPL) della cella di misura, connessione al processo (1,5 x PN) o fluido di riempimento (80 bar (1 200 psi))
- $T_{max}$ : 60 °C (140 °F)

### Dispositivo standard (senza separatore)

- Connessioni al processo con membrana interna: -40 ... +125 °C (-40 ... +257 °F) ; 150 °C (302 °F) per 1 ora max.)
- Connessioni al processo con membrana flush mounted:
  - Filettatura (ISO228, ASME, metrica DIN13) e flange (EN, ASME, JIS): -40 ... +100 °C (-40 ... +212 °F)
  - Eccezioni con guarnizione fornita (M20 x 1.5, G1/2 DIN3852): -20 ... +85 °C (-4 ... +185 °F)

### Dispositivi con separatore

- In base al separatore e al fluido di riempimento: da -70 °C (-94 °F) fino a +400 °C (+752 °F)
- Viti A4 della connessione al processo, separatore filettato:  $T_{min}$  -60 °C (-76 °F)
- Rispettare i valori massimi di pressione relativa e temperatura

### Separatore con membrana in tantalio

-70 ... +300 °C (-94 ... +572 °F)

### Dispositivi con separatore e membrana rivestita in PTFE

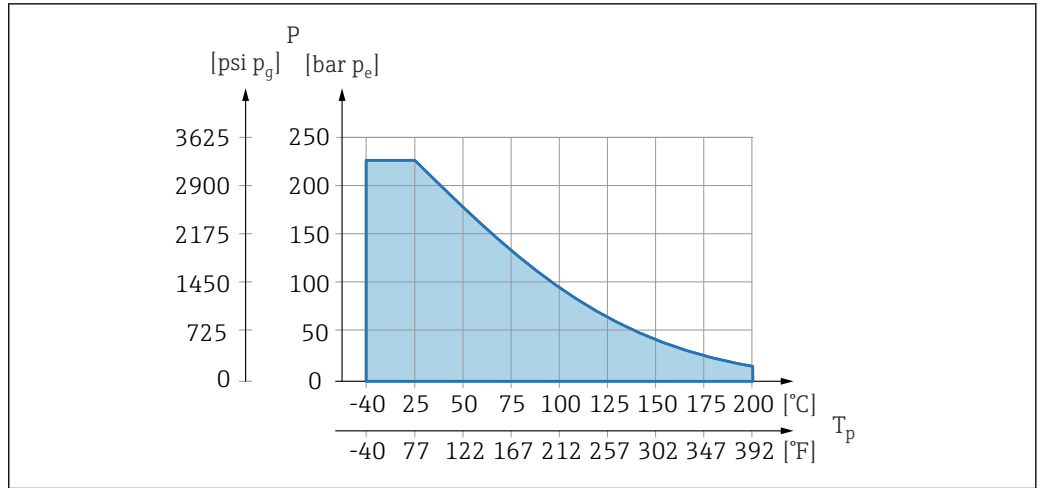
Il rivestimento antiaderente ha proprietà antifrizione molto buone e protegge la membrana dai fluidi abrasivi.

#### AVVISO

#### Distruzione del dispositivo a causa di un uso non corretto del rivestimento in PTFE!

- ▶ Lo strato di rivestimento in PTFE è stato sviluppato per proteggere l'unità dall'abrasione. Non protegge dai fluidi corrosivi.

Area di applicazione del rivestimento in PTFE da 0,25 mm (0,01 in) su membrana in AISI 316L (1.4404/1.4435), v. grafico successivo:



A0045213

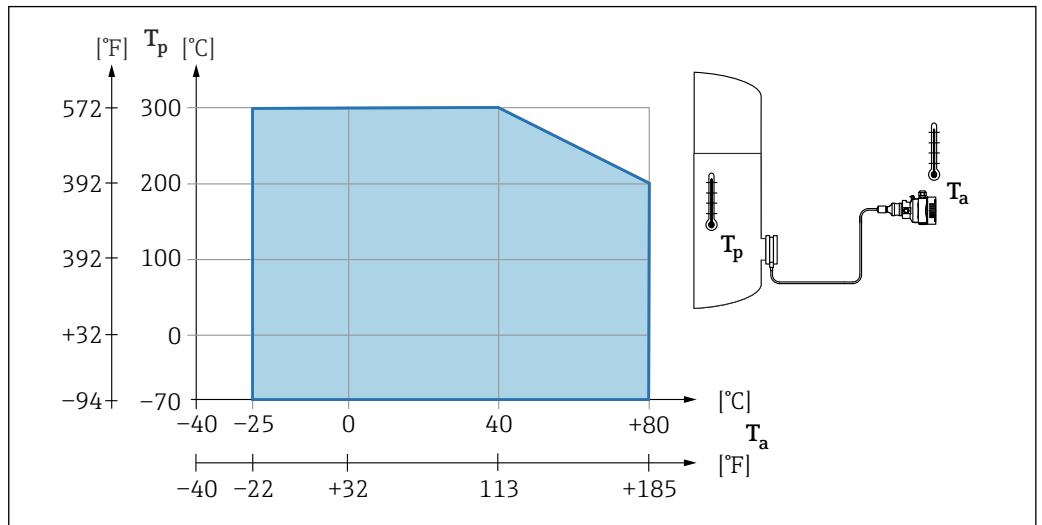
**i** Per applicazioni in presenza di vuoto:  $p_{\text{ass.}} \leq 1 \text{ bar (14,5 psi)} \dots 0,05 \text{ bar (0,725 psi)}$  fino a max.  $+150 \text{ °C (302 °F)}$ .

Selezionando il rivestimento in PTFE, è sempre fornita una membrana convenzionale.

**Incamicatura del capillare del separatore**

Temperatura di processo in base alla temperatura ambiente.

- 316L: nessuna restrizione
- PTFE: nessuna restrizione
- PVC: v. grafico seguente



A0038681

**Campo della pressione di processo****Specifiche di pressione****⚠ AVVERTENZA**

La pressione massima per il dispositivo dipende dal componente con i valori nominali più bassi relativamente alla pressione (i componenti sono: connessione al processo, parti o accessori opzionali montati).

- ▶ Utilizzare il dispositivo solo entro le soglie specificate per i componenti!
- ▶ Valore MWP (pressione operativa massima): è specificato sulla targhetta. Questo valore si riferisce ad una temperatura di riferimento di +20 °C (+68 °F) e può essere applicato al dispositivo per un periodo di tempo illimitato. Osservare la dipendenza dalla temperatura di MWP. Per i valori di pressione consentiti a temperature superiori per le flange, fare riferimento ai seguenti standard: EN 1092-1 (per quanto riguarda le caratteristiche di stabilità/temperatura, i materiali 1.4435 e 1.4404 sono classificati insieme nella norma EN 1092-1; la composizione chimica dei due materiali può essere identica), ASME B 16.5a, JIS B 2220 (in ogni caso si deve fare riferimento all'ultima versione della norma). I dati MWP che deviano da questi valori sono riportati nei relativi paragrafi delle Informazioni tecniche.
- ▶ La soglia di sovrappressione è la pressione massima alla quale un dispositivo può essere esposto durante una prova. È superiore alla pressione massima di esercizio di un determinato fattore. Questo valore si riferisce alla temperatura di riferimento di +20 °C (+68 °F).
- ▶ La Direttiva per i dispositivi in pressione (PED) (2014/68/UE) usa l'abbreviazione "PS". Questa abbreviazione corrisponde alla pressione operativa massima (MWP = maximum working pressure) del dispositivo.
- ▶ Nel caso di combinazioni tra campo della cella di misura e connessioni al processo, per le quali la soglia di sovrappressione (OPL) della connessione al processo è inferiore al valore nominale della cella di misura, il dispositivo è impostato in fabbrica al valore massimo, ossia al valore OPL della connessione al processo. Se si deve utilizzare il campo completo della cella di misura, selezionare una connessione al processo con valore OPL maggiore (1,5 x PN; MWP = PN).
- ▶ Applicazioni con ossigeno: non si devono superare i valori per  $P_{max}$  e  $T_{max}$ .

**Pressione di rottura**

A partire dalla pressione di rottura, ci si deve attendere la completa distruzione dei componenti sottoposti a pressione e/o perdite dal dispositivo. È pertanto indispensabile evitare tali condizioni operative, programmando e dimensionando accuratamente il proprio sistema.

**Applicazioni con gas ultrapuro**

Endress+Hauser offre anche dispositivi per applicazioni speciali, ad es. con gas ultrapuro, che sono ripuliti da olio e grasso. Non vi sono restrizioni speciali per le condizioni di processo applicate a questi misuratori.

**Applicazioni con idrogeno**

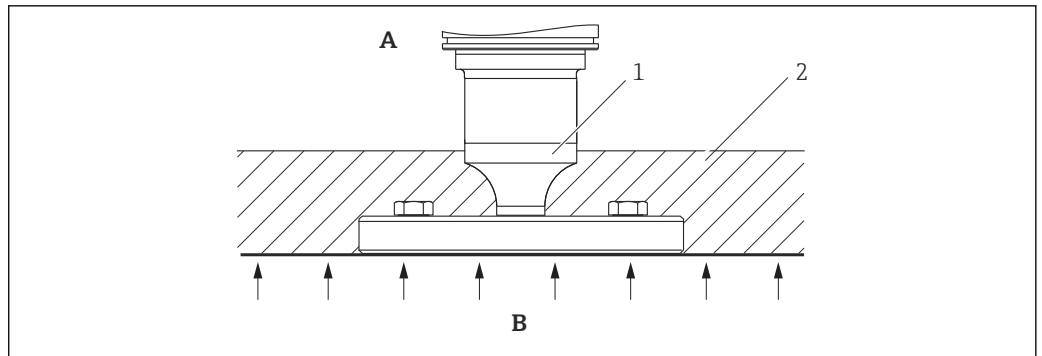
Una membrana di processo metallica, **dorata** offre una protezione universale dalla diffusione di ossigeno, sia nelle applicazioni con gas, sia in quelle con soluzioni acquose.

**Applicazioni con vapore e con vapore saturo**

Per le applicazioni con vapore e vapore saturo: usare un dispositivo con membrana metallica o prevedere un tubo con sacca d'acqua per il disaccoppiamento termico al momento dell'installazione.

**Isolamento termico****Coibentazione con separatore montato direttamente**

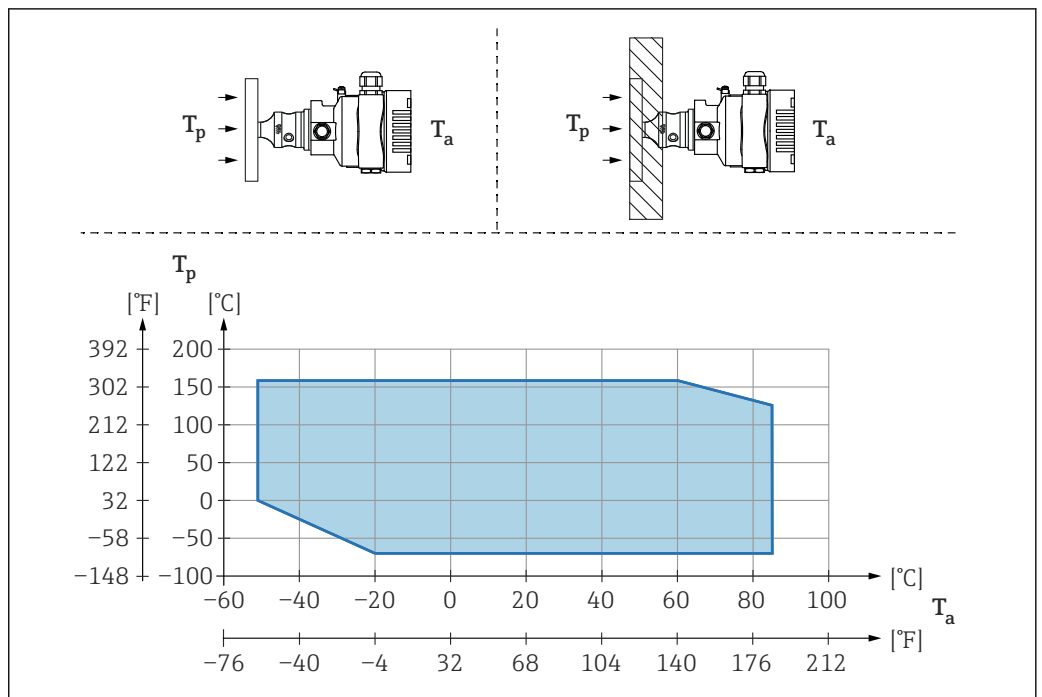
Il dispositivo può essere isolato solo fino a una certa altezza. L'altezza di isolamento massima consentita è indicata sul dispositivo e si riferisce a un materiale isolante con conducibilità termica  $\leq 0,04 \text{ W/(m x K)}$  e alle temperature ambiente e di processo massime consentite. I dati sono stati determinati in riferimento all'applicazione più critica, "aria allo stato quiescente". Altezza di isolamento massima consentita, indicata in questo caso su un dispositivo con flangia:



A0020474

- A Temperatura ambiente
- B Temperatura di processo
- 1 Altezza massima consentita per il materiale isolante
- 2 Materiali di isolamento

**Montaggio con separatore tipo "Compact"**



A0040383

- $T_a$  Temperatura ambiente al trasmettitore
- $T_p$  Temperatura di processo massima

$T_a$	$T_p$
+85 °C (+185 °F)	-70 ... +120 °C (-94 ... +248 °F)
+60 °C (+140 °F)	-70 ... +160 °C (-94 ... +320 °F)
-20 °C (-4 °F)	-70 ... +160 °C (-94 ... +320 °F)
-50 °C (-58 °F)	0 ... +160 °C (+32 ... +320 °F)

**Isolamento termico in caso di montaggio con un separatore tipo "isolatore termico"**

Uso di isolatori termici in caso di temperature estreme e costanti del fluido che provocano il superamento della temperatura massima consentita di +85 °C (+185 °F) dell'elettronica. A seconda del fluido di riempimento utilizzato, i sistemi con separatore provvisti di isolatori termici possono essere utilizzati a temperature massime di +400 °C (+752 °F). Per minimizzare l'influenza dell'aumento della temperatura, montare il dispositivo in orizzontale o con la custodia rivolta verso il

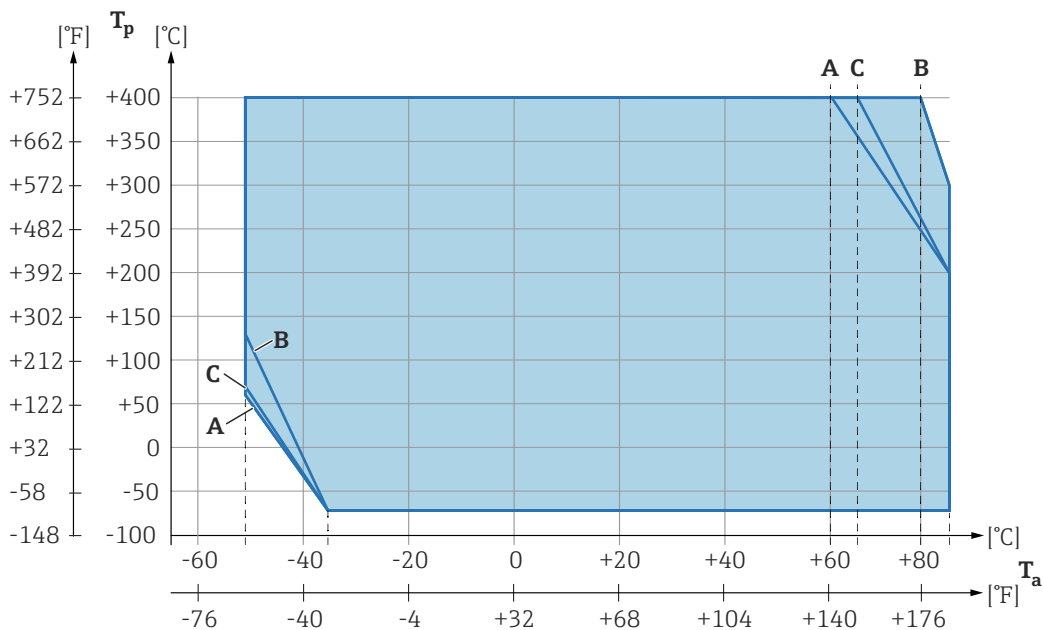
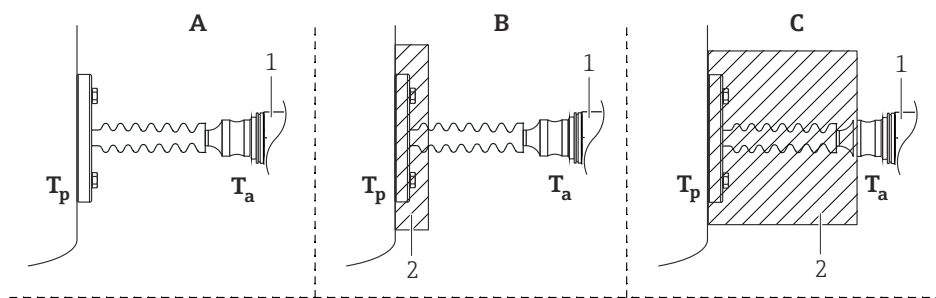
basso. La maggiore altezza di installazione, dovuta alla colonna idrostatica nell'isolatore termico, può causare uno scostamento del punto di zero. Lo scostamento del punto di zero può essere corretto sul dispositivo.

La massima temperatura ambiente  $T_a$  in corrispondenza del trasmettitore dipende dalla massima temperatura di processo  $T_p$ .

La temperatura di processo massima dipende dal fluido di riempimento utilizzato.

Il separatore "Distance Range Expander" può essere utilizzato per applicazioni estreme con alta temperatura di processo e bassa temperatura ambiente. Il campo applicativo è ampliabile utilizzando due fluidi di riempimento diversi (fluido di riempimento nella camera principale per alta temperatura di processo e fluido di riempimento nella camera secondaria per la temperatura ambiente).

Informazioni per l'ordine: Configuratore di prodotto, codice d'ordine per "Pacchetto applicativo", opzione "Thermal Range Expander"



A0039378

- A Senza isolamento
- B Isolamento 30 mm (1,18 in)
- C Isolamento massimo
- 1 Trasmettitore
- 2 Materiali di isolamento

Pos.	$T_a^{1)}$	$T_p^{2)}$
A	60 °C (140 °F)	400 °C (752 °F) <sup>3)</sup>
	85 °C (185 °F)	200 °C (392 °F)
	-50 °C (-58 °F)	60 °C (140 °F)
	-35 °C (-31 °F)	-70 °C (-94 °F)
B	80 °C (176 °F)	400 °C (752 °F) <sup>3)</sup>



Pos.	T <sub>a</sub> <sup>1)</sup>	T <sub>p</sub> <sup>2)</sup>
	85 °C (185 °F)	300 °C (572 °F)
	-50 °C (-58 °F)	130 °C (266 °F)
	-35 °C (-31 °F)	-70 °C (-94 °F)
<b>C</b>	67 °C (153 °F)	400 °C (752 °F) <sup>3)</sup>
	85 °C (185 °F)	200 °C (392 °F)
	-50 °C (-58 °F)	70 °C (158 °F)
	-35 °C (-31 °F)	-70 °C (-94 °F)

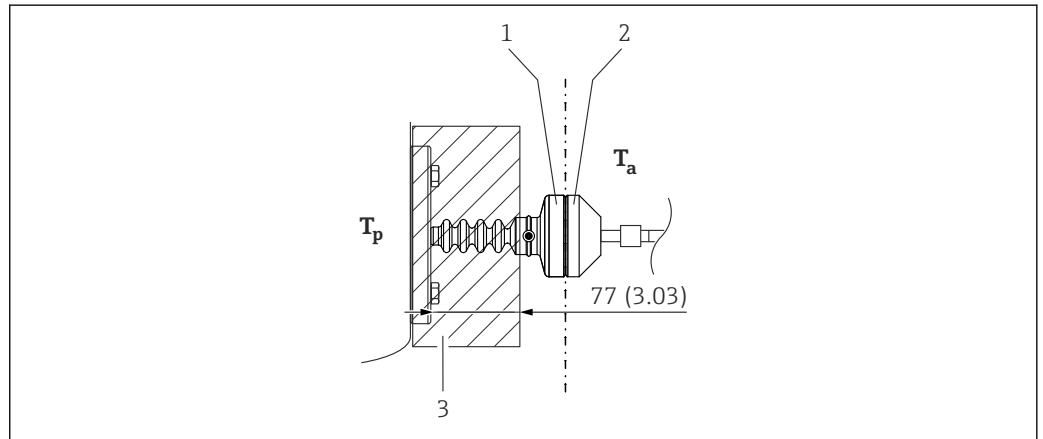
- 1) Temperatura ambiente massima sul trasmettitore
- 2) Temperatura di processo massima
- 3) Temperatura di processo: max. +400 °C (+752 °F), in base al fluido di riempimento

*Thermal Range Expander*

Il separatore "Distance Range Expander" può essere utilizzato per applicazioni estreme con alta temperatura di processo e bassa temperatura ambiente. Il campo applicativo è ampliabile utilizzando due fluidi di riempimento diversi (fluido di riempimento nella camera principale per alta temperatura di processo e fluido di riempimento nella camera secondaria per la temperatura ambiente).

Il dispositivo può essere isolato solo fino a una certa altezza. L'altezza massima consentita si riferisce a un materiale isolante con conducibilità termica ≤ 0,04 W/(m x K) e alle temperature ambiente e di processo massime consentite. I dati sono stati determinati nell'applicazione con "aria allo stato quiescente".

Informazioni per l'ordine: Configuratore di prodotto, codice d'ordine per "Pacchetto applicativo", opzione "Thermal Range Expander"



A0054921

- 1 Camera principale
- 2 Camera secondaria
- 3 Materiali di isolamento

Senza isolamento, la temperatura ambiente diminuisce di 5 K.

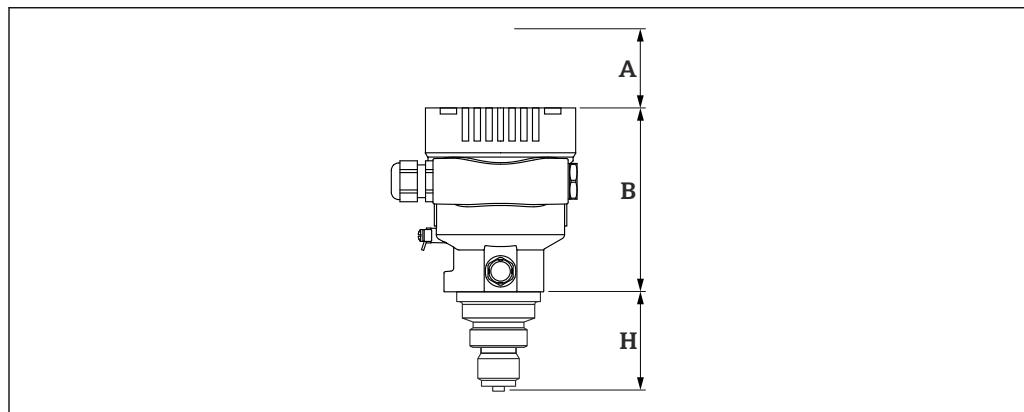
## Costruzione meccanica

### Struttura, dimensioni

#### Altezza del dispositivo standard (senza separatore)

L'altezza del dispositivo è data da

- altezza della custodia
- altezza della singola connessione al processo



A0049567

*A* Spazio libero di installazione

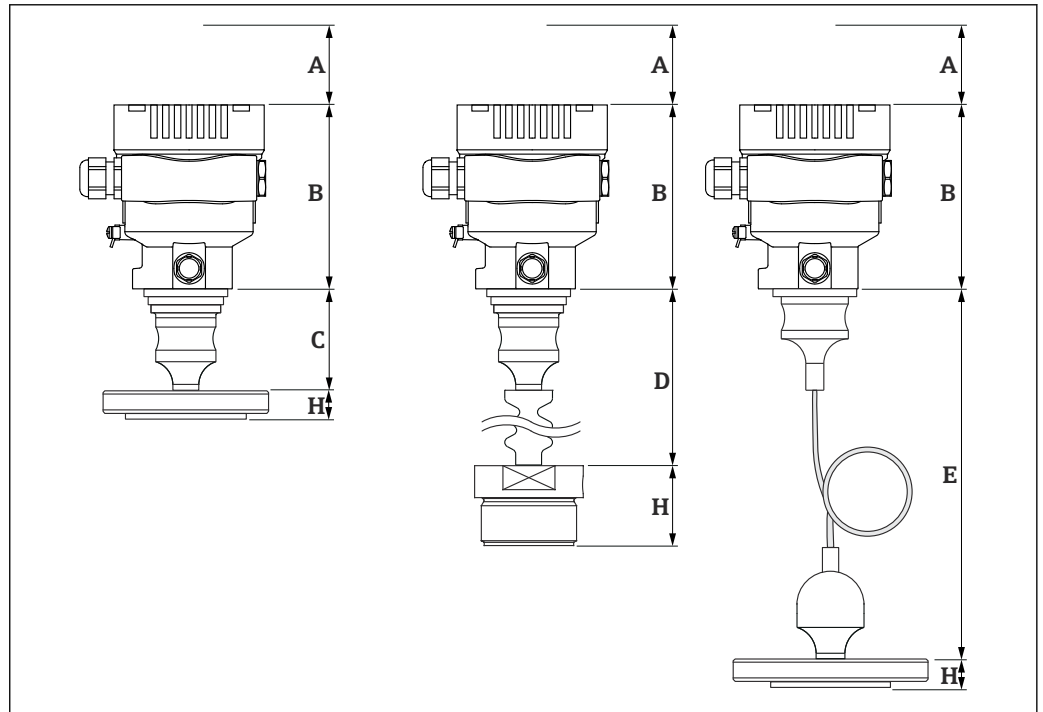
*B* Altezza della custodia

*H* Altezza della connessione al processo

### Altezza del dispositivo, separatore

L'altezza del dispositivo è calcolata in base ad

- altezza della custodia
- altezza delle parti opzionali installate, come isolatori di temperatura o capillari
- altezza della singola connessione al processo

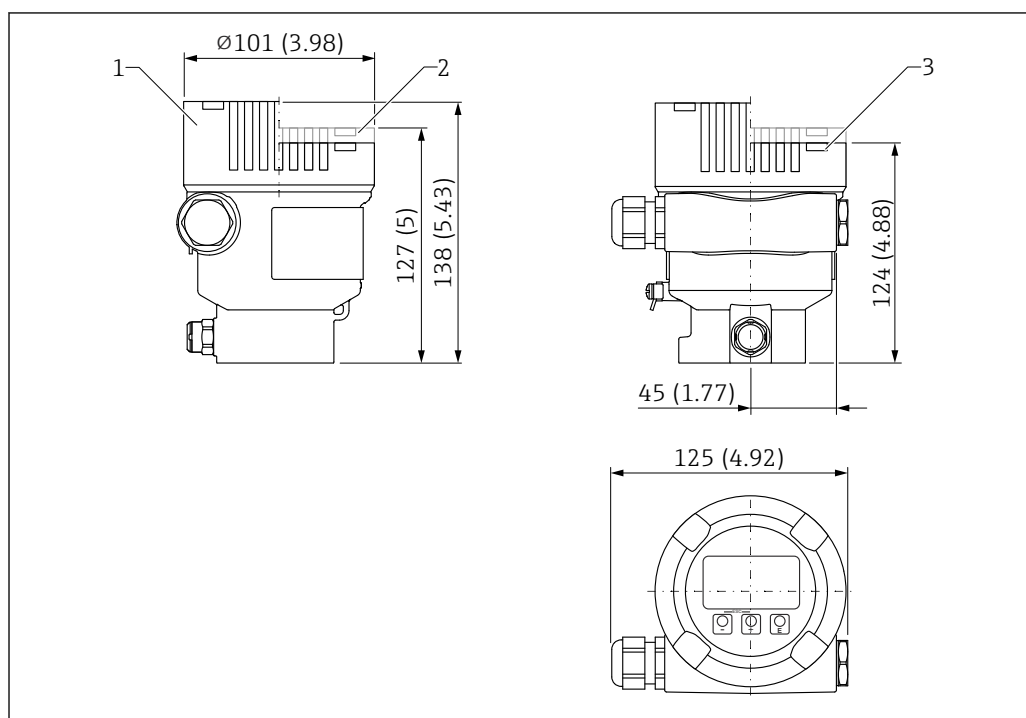


A0043568

- A Spazio libero di installazione  
 B Altezza della custodia  
 C Altezza delle parti montate; qui con il separatore "Compact", a titolo di esempio  
 D Altezza delle parti montate; qui con il separatore "Isolatore termico", a titolo di esempio  
 E Altezza delle parti montate; qui con il separatore "Capillare", a titolo di esempio  
 H Altezza della connessione al processo

## Dimensioni

## Custodia a vano unico



A0038380

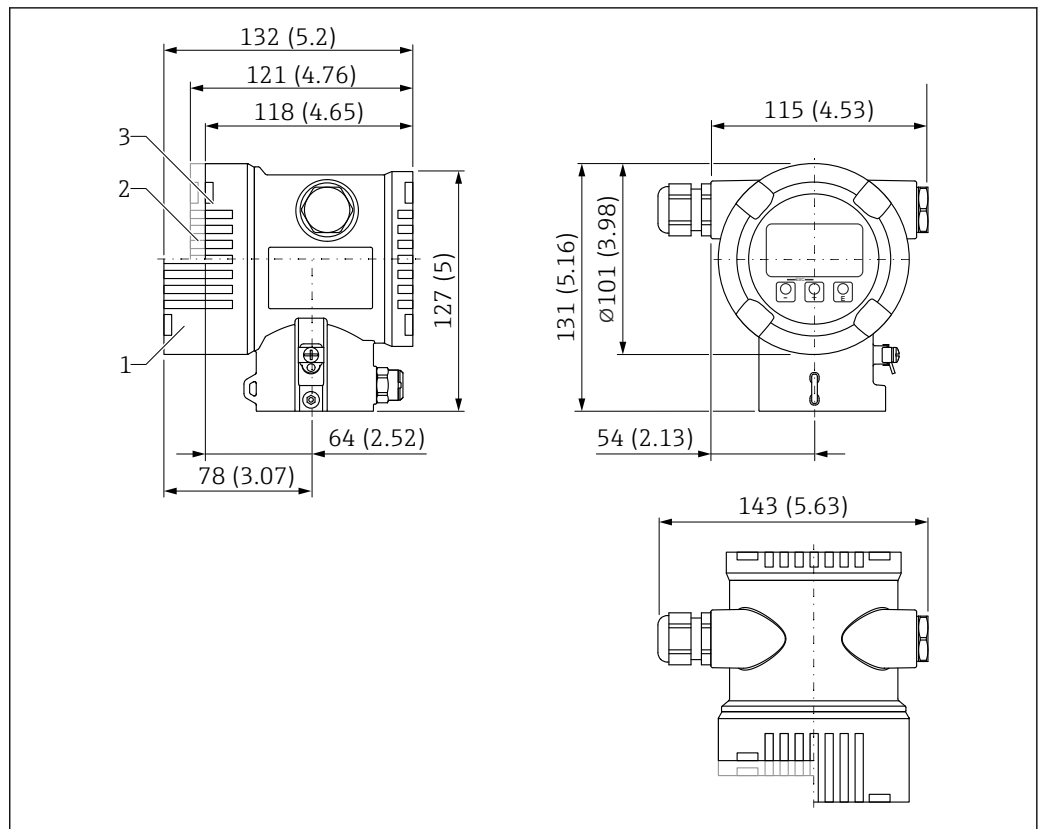
Unità di misura mm (in)

- 1 Dispositivo con display, coperchio con finestra di ispezione in vetro (dispositivi per Ex d/XP, Ex polveri):  
138 mm (5,43 in)
- 2 Dispositivo con display, coperchio con finestra di ispezione in plastica: 127 mm (5 in)
- 3 Dispositivo senza display, coperchio senza finestra di ispezione: 124 mm (4,88 in)



In opzione, coperchio con rivestimento ANSI Safety Red (colore RAL3002).

Custodia a doppio vano



A0038377

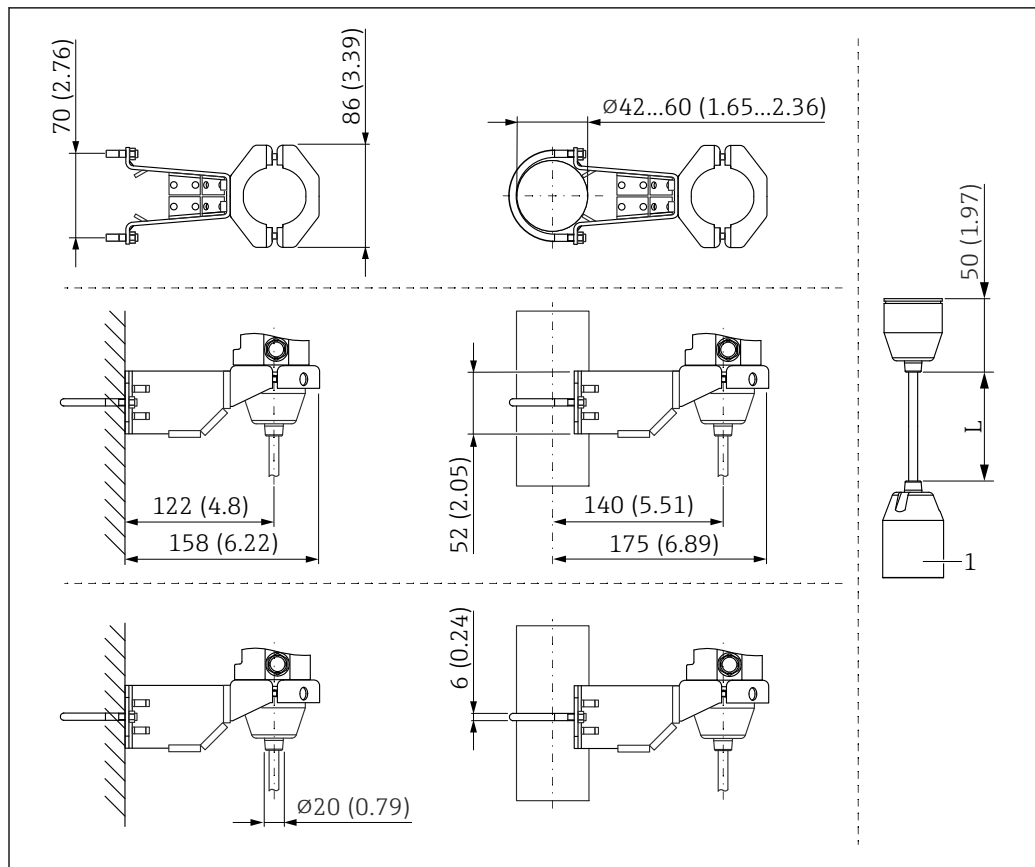
Unità di misura mm (in)

- 1 Dispositivo con display, coperchio con finestra di ispezione in vetro (dispositivi per Ex d/XP, Ex polveri): 132 mm (5,2 in)
- 2 Dispositivo con display, coperchio con finestra di ispezione in plastica: 121 mm (4,76 in)
- 3 Dispositivo senza display, coperchio senza finestra di ispezione: 118 mm (4,65 in)



In opzione, coperchio con rivestimento ANSI Safety Red (colore RAL3002).

Sensore, separato (custodia separata)



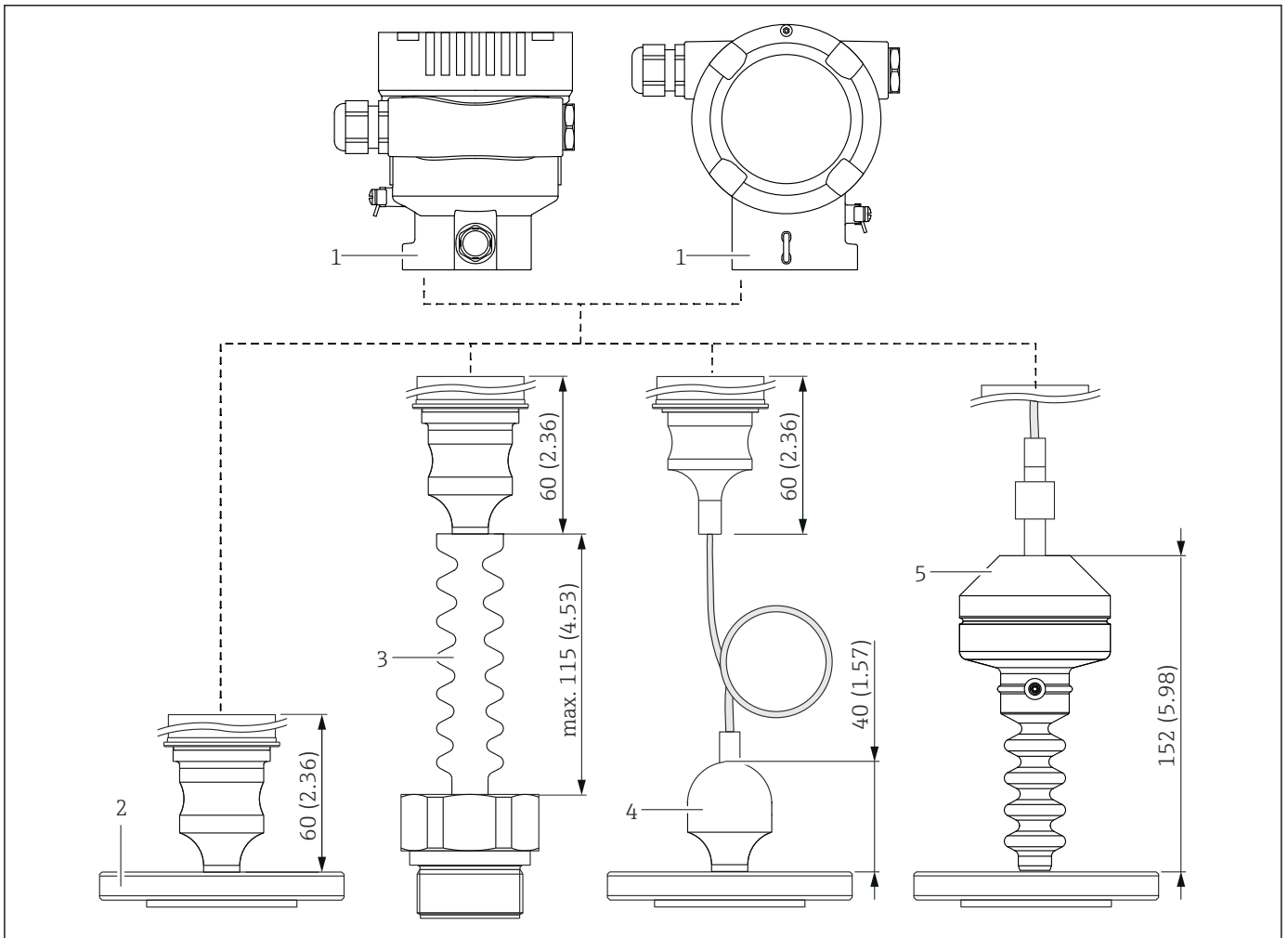
A0038214

Unità di misura mm (in)

1 86 mm (3,39 in)

L Lunghezza delle versioni del cavo

Parti montate, separatore



A0045182

- 1 Custodia
- 2 Separatore, in questo esempio separatore con flangia
- 3 Separatore con isolatore termico
- 4 Le connessioni al processo con linee capillari sono di 40 mm (1,57 in) più alte delle connessioni al processo senza linee capillari
- 5 Estensore campo termico

**OPL e MWP**

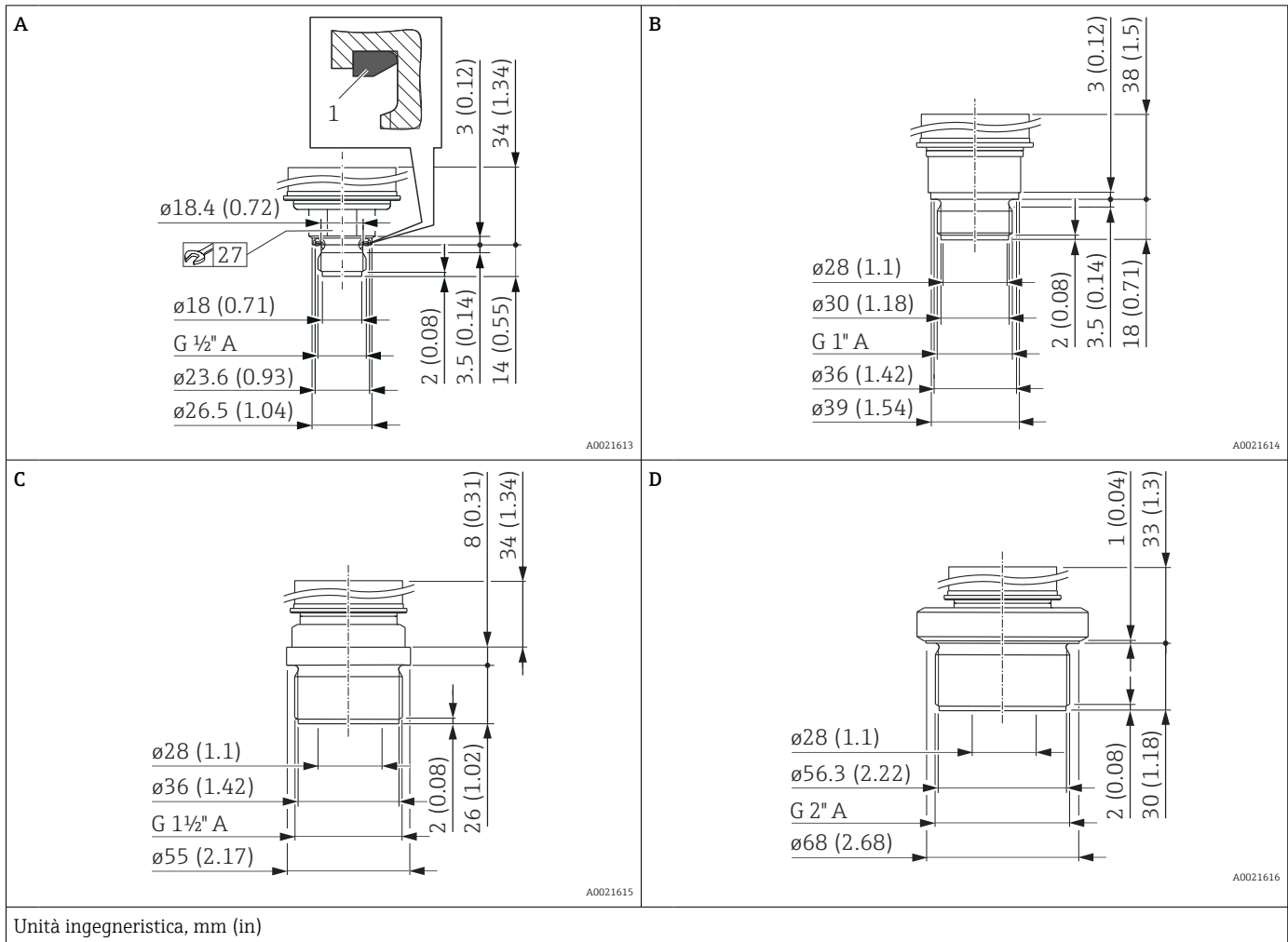
Il limite massimo di sovrappressione (OPL) e la pressione massima di lavoro (MWP) del sensore possono discostarsi dai valori massimi OPL e ed MWP della connessione al processo.

Per i valori OPL e MWP massimi, v. documentazione tecnica della connessione al processo.

**Legenda**

- DN o NPS o A = designazione alfanumerica della dimensione della flangia
- PN o Class o K = designazione alfanumerica della pressione nominale di un componente

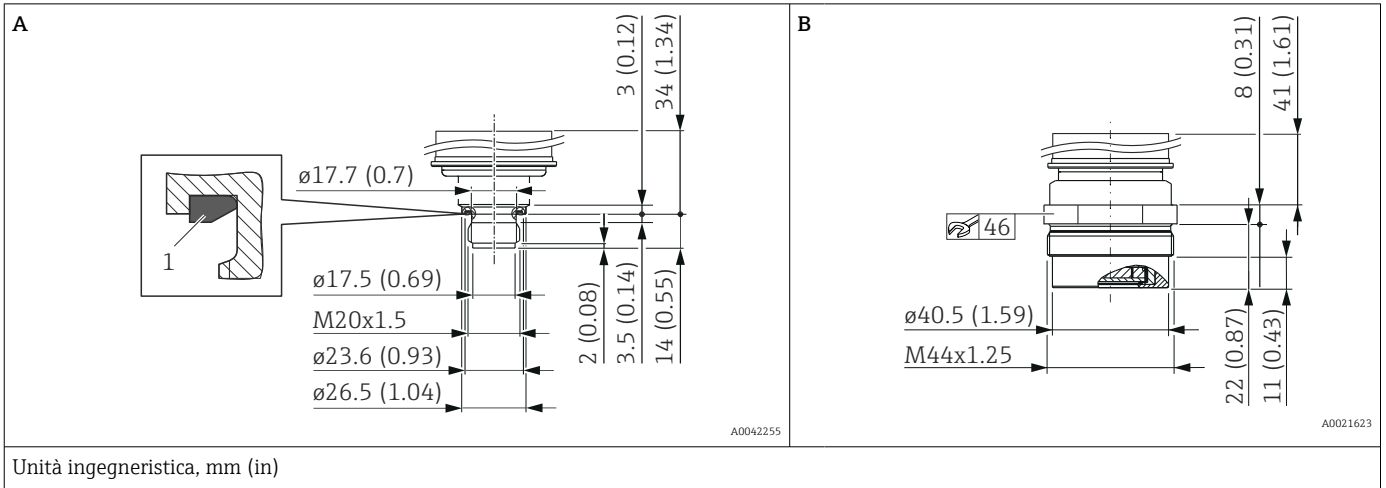
Filettatura ISO 228 G, membrana flush mounted, standard (senza separatore)



Rif.	Designazione	Materiale	Peso
			kg (lb)
A	Filettatura ISO 228 G 1/2" A, DIN 3852 Guarnizione FKM (elem. 1) preinstallata	AISI 316L	0.4 (0.88)
A	Filettatura ISO 228 G 1/2" A, DIN 3852 Guarnizione FKM (elem. 1) preinstallata	Alloy C276 (2.4819)	0.4 (0.88)
B	Filettatura ISO 228 G 1" A	AISI 316L	0.7 (1.54)
B	Filettatura ISO 228 G 1" A	Alloy C276 (2.4819)	0.7 (1.54)
C	Filettatura ISO 228 G 1 1/2" A	AISI 316L	1.1 (2.43)
C	Filettatura ISO 228 G 1 1/2" A	Alloy C276 (2.4819)	1.1 (2.43)
D	Filettatura ISO 228 G 2" A	AISI 316L	1.5 (3.31)
D	Filettatura ISO 228 G 2" A	Alloy C276 (2.4819)	1.5 (3.31)

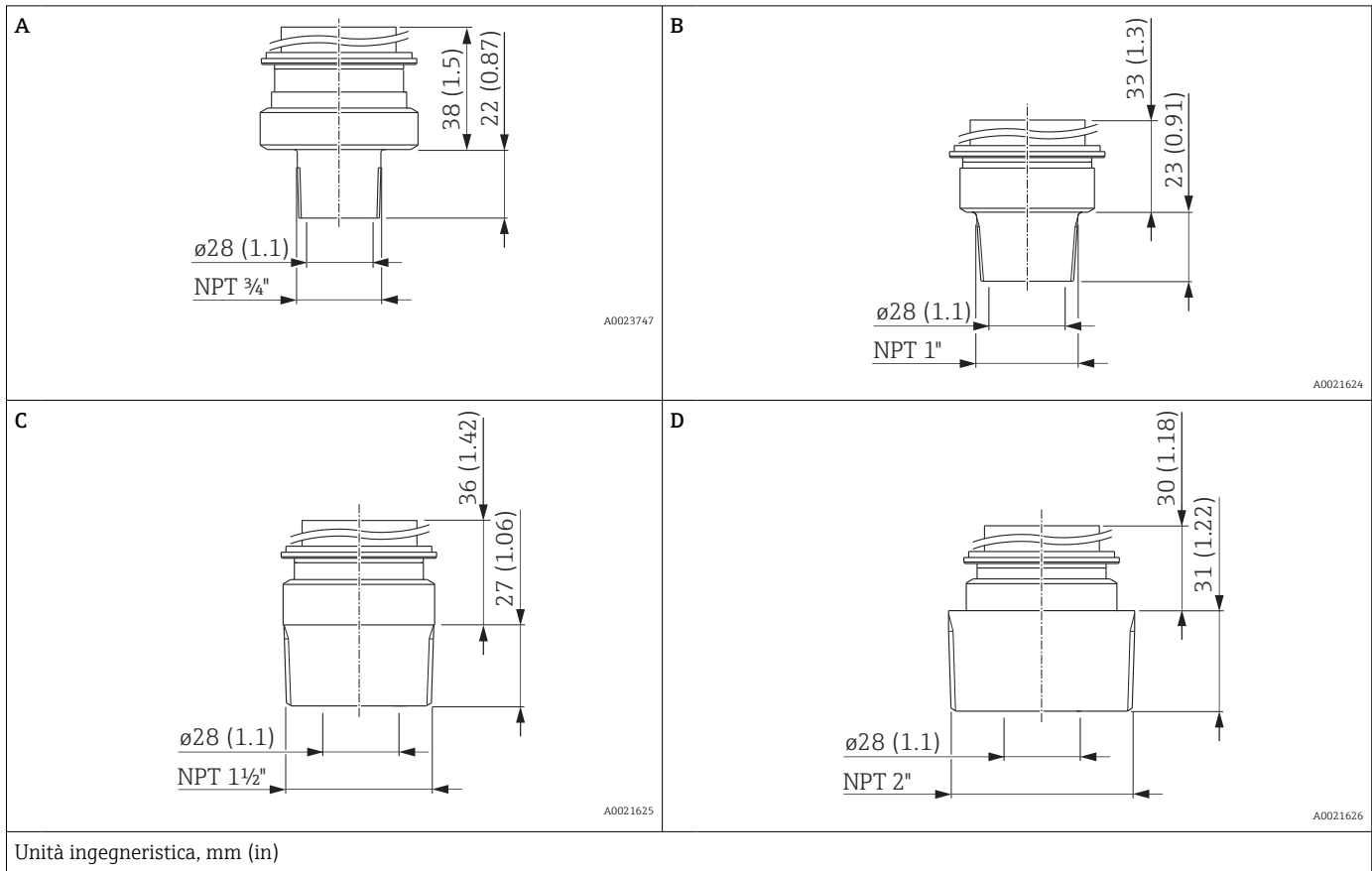


Filettatura DIN, membrana flush mounted, standard (senza separatore)



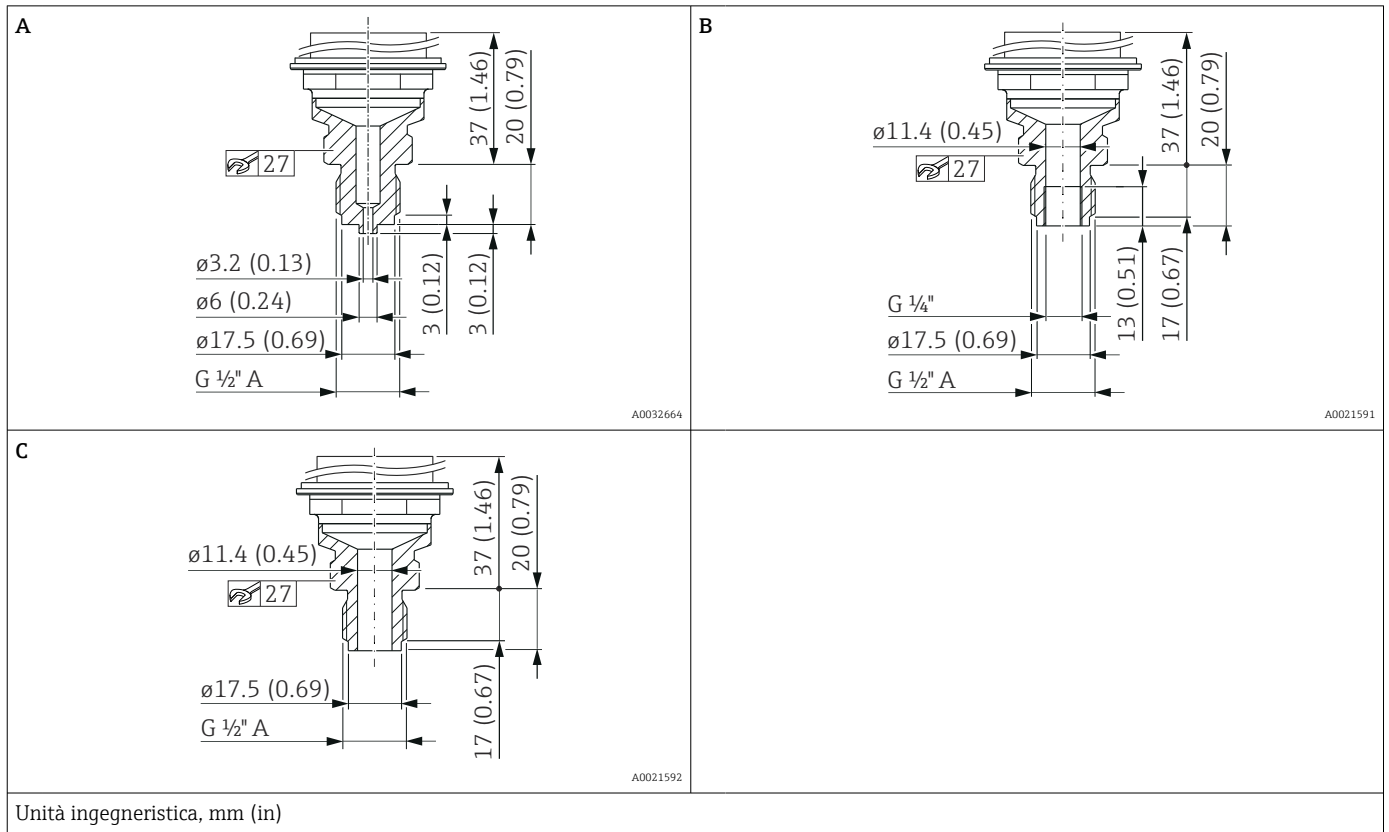
Rif.	Designazione	Materiale	Peso
			kg (lb)
A	Filettatura DIN 16288 M20 Guarnizione piatta FKM 80 (rif. 1) preinstallata	AISI 316L	0.4 (0.88)
A	Filettatura DIN 16288 M20 Guarnizione piatta FKM 80 (rif. 1) preinstallata	Alloy C276 (2.4819)	0.4 (0.88)
B	Filettatura DIN 13 M44 x 1,25	AISI 316L	1.1 (2.43)

Filettatura ASME, membrana flush mounted, standard (senza separatore)



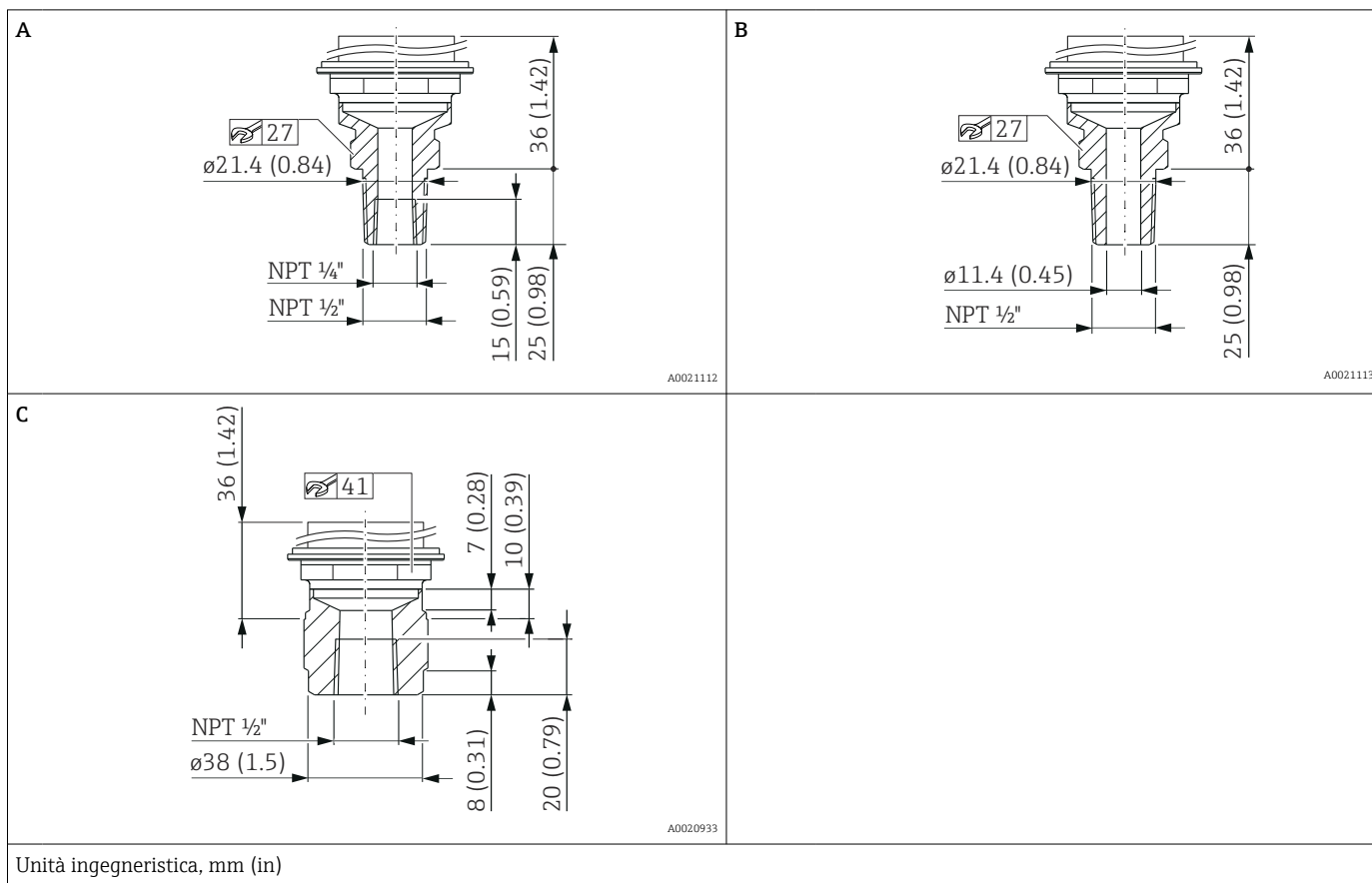
Rif.	Designazione	Materiale	Peso
			kg (lb)
A	Filettatura ASME 3/4" MNPT	AISI 316L	0.6 (1.32)
B	Filettatura ASME 1" MNPT	AISI 316L	0.7 (1.54)
B	Filettatura ASME 1" MNPT	Alloy C276 (2.4819)	0.7 (1.54)
C	Filettatura ASME 1 1/2" MNPT	AISI 316L	1 (2.21)
C	Filettatura ASME 1 1/2" MNPT	Alloy C276 (2.4819)	1 (2.21)
D	Filettatura ASME 2" MNPT	AISI 316L	1.3 (2.87)
D	Filettatura ASME 2" MNPT	Alloy C276 (2.4819)	1.3 (2.87)

Filettatura ISO 228 G, membrana interna, standard (senza separatore)



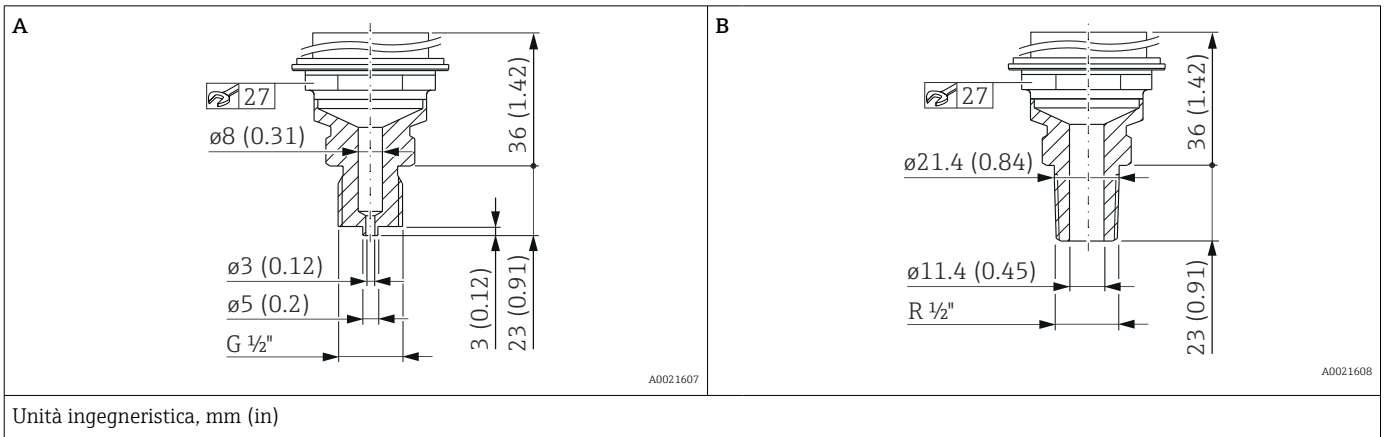
Rif.	Designazione	Materiale	Peso
			kg (lb)
A	Filettatura ISO 228 G 1/2" A EN837 Foro 11,4 mm (0,45 in) = 400 bar (6 000 psi) Foro 3,2 mm (0,13 in) = 700 bar (10 500 psi)	AISI 316L	0.63 (1.39)
		Alloy C276 (2.4819)	0.63 (1.39)
B	Filettatura ISO 228 G 1/2" A, Foro G 1/4" (femmina) 11,4 mm (0,45 in) = 400 bar (6 000 psi)	AISI 316L	0.63 (1.39)
		Alloy C276 (2.4819)	0.63 (1.39)
C	Filettatura ISO 228 G 1/2" A, Foro 11,4 mm (0,45 in) = 400 bar (6 000 psi)	AISI 316L	0.63 (1.39)
		Alloy C276 (2.4819)	0.63 (1.39)

Filettatura ASME B1.20.1, membrana interna, standard (senza separatore)



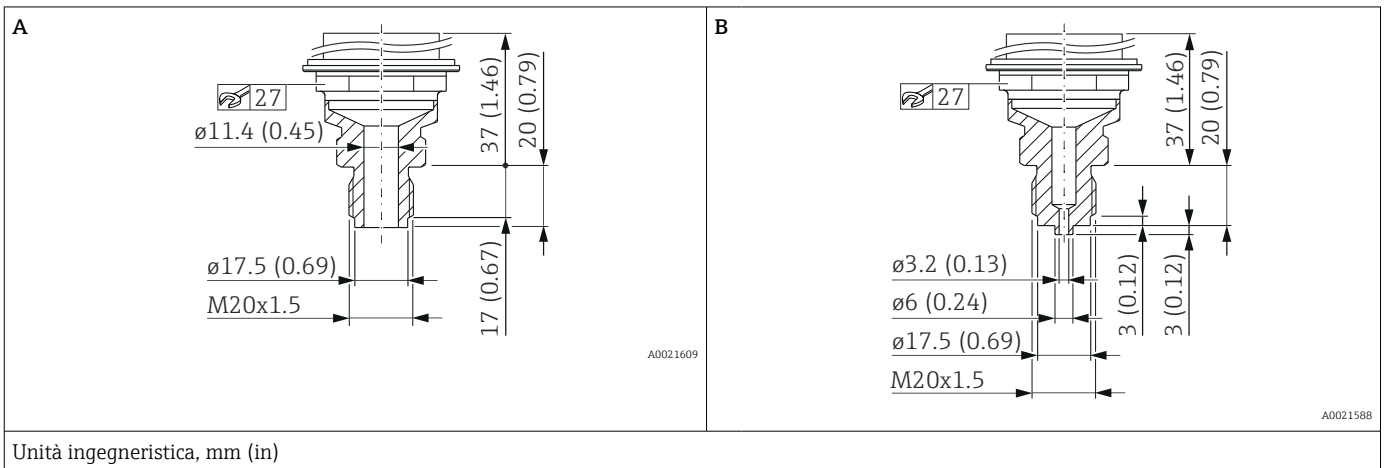
Rif.	Designazione	Materiale	Peso
			kg (lb)
A	Filettatura ASME 1/2" MNPT, 1/4" FNPT	AISI 316L	0.63 (1.39)
A	Filettatura ASME 1/2" MNPT, 1/4" FNPT	Alloy C276 (2.4819)	0.63 (1.39)
B	Filettatura ASME 1/2" MNPT, Foro 11,4 mm (0,45 in) = 400 bar (6 000 psi) Foro 3,2 mm (0,13 in) = 700 bar (10 500 psi)	AISI 316L	0.63 (1.39)
B	Filettatura ASME 1/2" MNPT, Foro 11,4 mm (0,45 in) = 400 bar (6 000 psi) Foro 3,2 mm (0,13 in) = 700 bar (10 500 psi)	Alloy C276 (2.4819)	0.63 (1.39)
C	Filettatura ASME 1/2" FNPT	AISI 316L	0.7 (1.54)
C	Filettatura ASME 1/2" FNPT	Alloy C276 (2.4819)	0.7 (1.54)

**Filettatura JIS, membrana interna, standard (senza separatore)**



Rif.	Designazione	Materiale	Peso
			kg (lb)
A	JIS B0202 G 1/2" (maschio)	AISI 316L	0.6 (1.32)
B	JIS B0203 R 1/2" (maschio)	AISI 316L	0.6 (1.32)

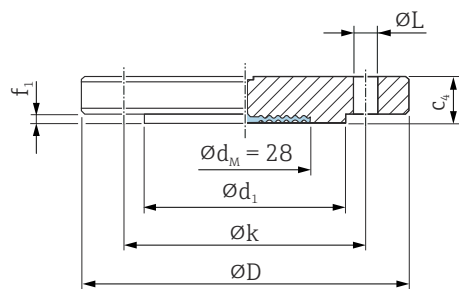
**Filettatura DIN 13, membrana interna, standard (senza separatore)**



Rif.	Designazione	Materiale	Peso
			kg (lb)
A	DIN 13 M20 x 1,5 11,4 mm (0,45 in)	AISI 316L	0.6 (1.32)
A	DIN 13 M20 x 1,5 11,4 mm (0,45 in)	Alloy C276 (2.4819)	0.6 (1.32)
B	DIN 13 M20 x 1,5, EN837 3 mm (0,12 in)	AISI 316L	0.6 (1.32)
B	DIN 13 M20 x 1,5, EN837 3 mm (0,12 in)	Alloy C276 (2.4819)	0.6 (1.32)

## Flangia EN1092-1, membrana flush mounted, standard (senza separatore)

Dimensioni della connessione secondo EN1092-1.



A0045473

$\varnothing D$  Diametro della flangia  
 $c4$  Spessore  
 $\varnothing d_1$  Risalto semplice  
 $f_1$  Risalto semplice  
 $\varnothing k$  Foratura  
 $\varnothing L$  Diametro del foro  
 $\varnothing d_M$  Diametro max. della membrana

Unità ingegneristica, mm

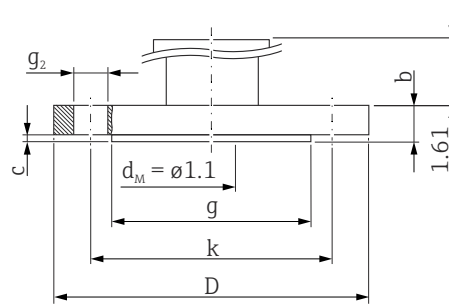
Flangia <sup>1) 2)</sup>							Fori			Peso
DN	PN	Form	$\varnothing D$	$c4$	$\varnothing d_1$	$f_1$	Numero	$\varnothing L$	$\varnothing k$	kg (lb)
			mm	mm	mm	mm		mm	mm	
DN 25	PN 10-40	B1	115	18	68	2	4	14	85	1.38 (3.04)
DN 32	PN 10-40	B1	140	18	78	2	4	18	100	2.03 (4.48)
DN 40	PN 10-40	B1	150	18	88	3	4	18	110	2.35 (5.18)
DN 50	PN 10-40	B1	165	20	102	3	4	18	125	3.2 (7.06)
DN 80	PN 10-40	B1	200	24	138	3	8	18	160	5.54 (12.22)

1) Materiale: AISI 316L

2) Il risalto semplice della flangia è realizzato nello stesso materiale della membrana.

**Flangia ASME, membrana flush mounted, standard (senza separatore)**

Dimensioni della connessione secondo ASME B 16.5, risalto semplice RF



A0022645

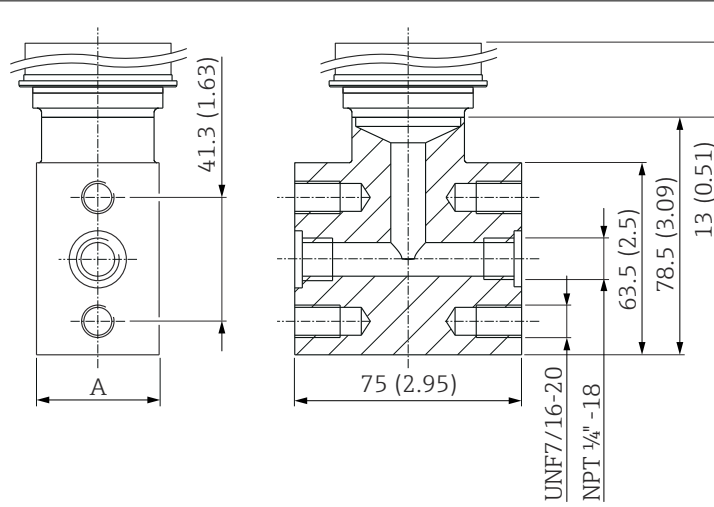
- D* Diametro della flangia
- b* Spessore
- g* Risalto semplice
- c* Spessore del risalto semplice
- k* Foratura
- g<sub>2</sub>* Diametro del foro
- d<sub>M</sub>* Diametro massimo della membrana di processo

Unità ingegneristica, in.

Flangia <sup>1)</sup>						Fori			Peso
NPS	Classe	D	b	g	c	Quantità	g <sub>2</sub>	k	
in		in	in	in	in		in	in	in
1	150	4.25	0.61	2.44	0.08	4	0.62	3.13	1.1 (2.43)
1	300	4.88	0.69	2.7	0.06	4	0.75	3.5	1.3 (2.87)
1 ½	150	5	0.69	2.88	0.08	4	0.62	3.88	1.5 (3.31)
1 ½	300	6.12	0.81	2.88	0.08	4	0.88	4.5	2.6 (5.73)
2	150	6	0.75	3.62	0.08	4	0.75	4.75	2.4 (5.29)
2	300	6.5	0.88	3.62	0.08	8	0.75	5	3.2 (7.06)
3	150	7.5	0.94	5	0.08	4	0.75	6	4.9 (10.8)
3	300	8.25	1.12	5	0.08	8	0.88	6.62	6.7 (14.77)
4	150	9	0.94	6.19	0.08	8	0.75	7.5	7.1 (15.66)
4	300	10	1.25	6.19	0.08	8	0.88	7.88	11.6 (25.88)

1) Materiale: AISI 316/316L; Combinazione di AISI 316 per la resistenza alla pressione e AISI 316L per la resistenza chimica (dual rated)

## Flangia ovale



A0021632

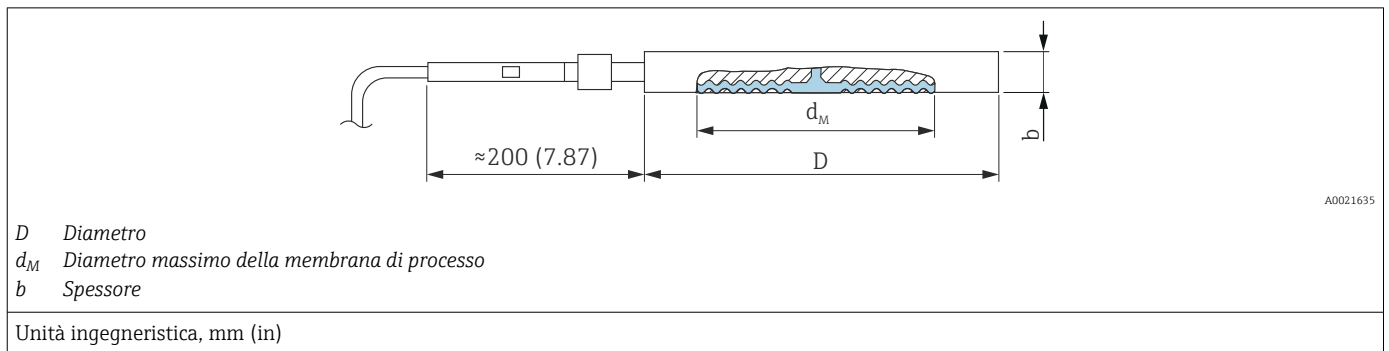
A Sensore <40 bar (600 psi): 40 mm (1,57 in); sensore ≥40 bar (600 psi): 45 mm (1,77 in)

Unità ingegneristica mm (in)

Materiale	Designazione	Peso
		kg (lb)
AISI 316L (1.4404)	Adattatore per flangia ovale 1/4-18 NPT secondo IEC 61518 Montaggio: 7/16-20 UNF	1.9 (4.19)



**Guarnizione tipo pancake con membrana flush**



Materiale <sup>1)</sup>	DN	PN <sup>2)</sup>	D mm	b mm	Peso kg (lb)
AISI 316L	DN 50	PN 16-400	102	20 - 22	1.3 (2.87)
	DN 80	PN 16-400	138	20 - 22	2.3 (5.07)
	DN 100	PN 16-400	162	20 - 22	3.1 (6.84)

- 1) Fornitura con membrana tradizionale se viene ordinato un rivestimento membrana in PTFE.
- 2) La pressione nominale specificata si riferisce al separatore. La pressione massima per il dispositivo dipende dall'elemento in classe più bassa, con riferimento alla pressione, del componente selezionato.

Materiale	NPS	Classe <sup>1)</sup>	D in	b in	Peso kg (lb)
AISI 316L	2	150-2500	3.62	0.79 - 0.87	1.3 (2.87)
	3	150-2500	5.00	0.79 - 0.87	2.3 (5.07)
	4	150-2500	6.22	0.79 - 0.87	3.1 (6.84)

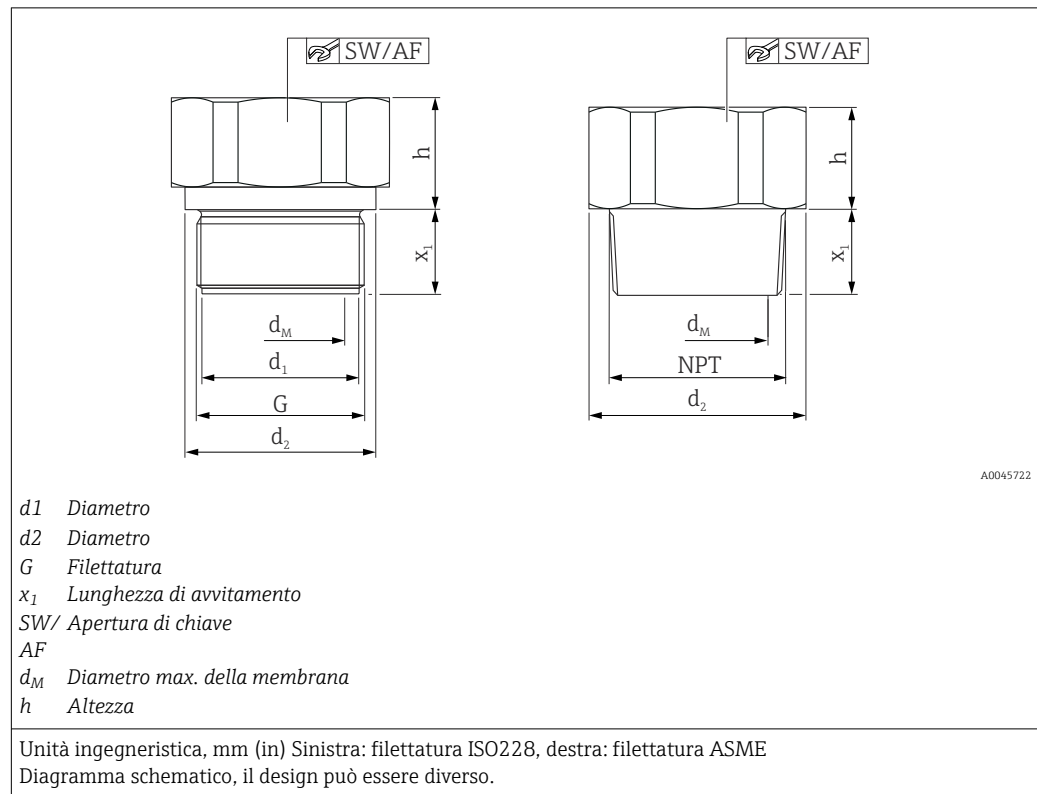
- 1) La pressione nominale specificata si riferisce al separatore. La pressione massima per il dispositivo dipende dall'elemento in classe più bassa, con riferimento alla pressione, del componente selezionato.

*Diametro massimo della membrana Ød<sub>M</sub>*

DN	PN	Ød <sub>M</sub> (mm)					
		316L TempC	316L	Alloy C276	Tantalio	Monel (Alloy 400)	PTFE
50	16-400	61	-	62	60	59	52
80	16-400	89	-	90	92	89	80
100	16-400	-	89	90	92	89	-

NPS in	Classe	Ød <sub>M</sub> (in)					
		316L TempC	316L	Alloy C276	Tantalio	Monel (Alloy 400)	PTFE
2	150-2500	2.40	-	2.32	2.36	2.32	2.05
3	150-2500	3.50	-	3.54	3.62	3.50	3.14
4	150-2500	-	3.14	3.50	3.62	3.50	-

Filettatura ISO228, filettatura ASME, membrana flush mounted, separatore, TempC

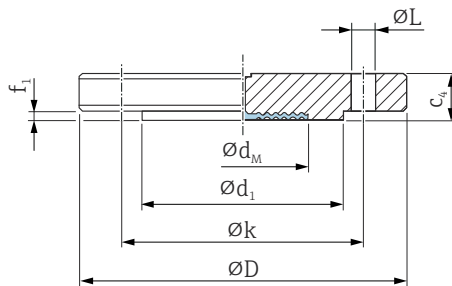


Filettatura							Separatore		
Materiale	G	PN	d1	d2	x <sub>1</sub>	SW/AF	d <sub>M</sub>	h	Peso
			[mm]	[mm]	[mm]		[mm]	[mm]	[mm]
AISI 316L	G 1" A	400	30	39	21	41	28	19	0.35 (0.77)
Alloy C276									0.38 (0.84)
AISI 316L	G 1 ½" A	400	-	55	30	46	41	20	0.73 (1.61)
Alloy C276									0.79 (1.74)
AISI 316L	G 2"	400	-	68	30	60	48	20	1.20 (2.65)
Alloy C276									1.30 (2.87)

Filettatura							Separatore		
Materiale	MNPT	PN	d1	d2	x <sub>1</sub>	SW/AF	d <sub>M</sub>	h	Peso
			[mm]	[mm]	[mm]		[mm]	[mm]	[mm]
AISI 316L	1" MNPT	400	-	45	23	41	28	16	0.38 (0.84)
Alloy C276									0.41 (0.90)
AISI 316L	1 ½" MNPT	400	-	60	30	46	41	20	0.70 (1.54)
Alloy C276									0.76 (1.68)
AISI 316L	2" MNPT	400	-	60	34	46	48	21	1.10 (2.43)
Alloy C276									1.19 (2.62)

**Flangia EN1092-1, membrana flush mounted, separatore**

Dimensioni della connessione secondo EN1092-1.



A0045226

- ØD Diametro della flangia
- c4 Spessore
- Ød<sub>1</sub> Risalto semplice
- f<sub>1</sub> Risalto semplice
- Øk Foratura
- ØL Diametro del foro
- Ød<sub>M</sub> Diametro max. della membrana

Unità ingegneristica, mm

Flangia <sup>1) 2) 3) 4)</sup>							Fori			Separatore
DN	PN	Form	ØD	c4	Ød <sub>1</sub>	f <sub>1</sub>	Numero	ØL	Øk	Peso
			mm	mm	mm	mm		mm	mm	mm
DN 25	PN 10-40	B1	115	18	68	2	4	14	85	1.38 (3.04)
DN 25	PN 63-160	B2	140	24	68	2	4	18	100	2.54 (5.60)
DN 25	PN 250	B2	150	28	68	2	4	22	105	3.7 (8.16)
DN 25	PN 400	B2	180	38	68	2	4	26	130	6.65 (14.66)
DN 32	PN 10-40	B1	140	18	78	2	4	18	100	2.03 (4.48)
DN 40	PN 10-40	B1	150	18	88	3	4	18	110	2.35 (5.18)
DN 50	PN 10-40	B1	165	20	102	3	4	18	125	3.2 (7.06)
DN 50	PN 63	B2	180	26	102	3	4	22	135	4.52 (9.97)
DN 50	PN 100-160	B2	195	30	102	3	4	26	145	6.07 (13.38)
DN 80	PN 10-40	B1	200	24	138	3	8	18	160	5.54 (12.22)
DN 80	PN 100	B2	230	32	138	3	8	26	180	8.85 (19.51)
DN 100	PN 10-16	B1	220	20	158	3	8	18	180	5.65 (12.46)
DN 100	PN 25-40	B1	235	24	162	3	8	22	190	7.6 (16.76)
DN 100	PN 100	B2	265	36	162	3	8	30	210	13.3 (29.33)

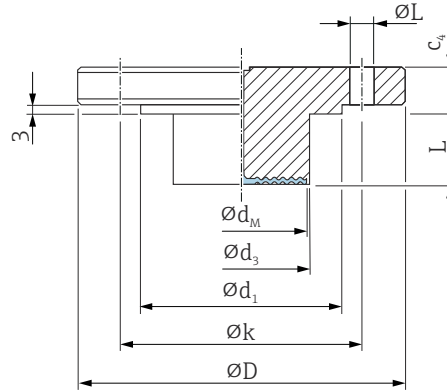
- 1) materiale: AISI 316L
- 2) La rugosità della superficie a contatto con il fluido, incluso il risalto semplice delle flange (tutti gli standard) in Alloy C276, Monel, tantalio, oro > 316L o PTFE è R<sub>a</sub> < 0,8 µm (31,5 µin). Rugosità inferiore disponibile su richiesta.
- 3) Il risalto semplice della flangia è realizzato nello stesso materiale della membrana.
- 4) Fornitura con membrana di processo tradizionale se viene ordinato un rivestimento membrana in PTFE.

Diametro massimo della membrana  $\varnothing d_M$

DN	PN	$\varnothing d_M$ (mm)					
		316L TempC	316L	Alloy C276	Tantalo	Monel (Alloy 400)	PTFE
DN 25	PN 10-40	28	-	33	33	33	28
DN 25	PN 63-160	-	28	28	28	28	-
DN 25	PN 250	-	28	28	28	28	-
DN 25	PN 400	-	28	28	28	28	-
DN 32	PN 10-40	-	34	42	42	34	-
DN 40	PN 10-40	-	38	48	51	42	-
DN 50	PN 10-40	61	-	57	60	59	52
DN 50	PN 63	-	52	62	60	59	-
DN 50	PN 100-160	-	52	62	60	59	-
DN 80	PN 10-40	89	-	89	92	89	80
DN 80	PN 100	-	80	90	92	90	-
DN 100	PN 10-16	-	80	90	92	89	-
DN 100	PN 25-40	-	80	90	92	89	-
DN 100	PN 100	-	80	90	92	89	-

**Barile, flangia, EN1092-1, membrana flush mounted, separatore**

Dimensioni della connessione secondo EN 1092-1.



A0045227

- ØD Diametro della flangia
- c4 Spessore
- Ød<sub>1</sub> Risalto semplice
- Øk Foratura
- ØL<sub>2</sub> Diametro del foro
- Ød<sub>M</sub> Diametro max. della membrana
- Ød<sub>3</sub> Diametro del tubo di estensione
- L Lunghezza del tubo di estensione

Unità ingegneristica, mm

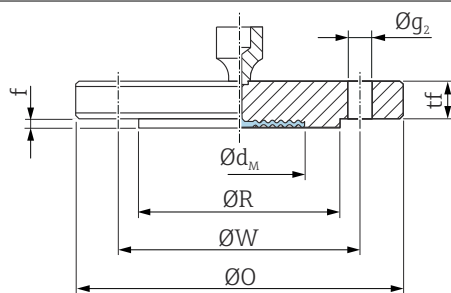
Flangia <sup>1) 2)</sup>						Fori			Separatore
DN	PN	Form	ØD	c4	Ød <sub>1</sub>	Numero	ØL	Øk	Ød <sub>M</sub> <sup>3)</sup>
			mm	mm	mm		mm	mm	mm
DN 50	PN 10-40	B1	165	20	102	4	18	125	48
DN 80	PN 10-40	B1	200	24	138	8	18	160	73

- 1) Materiale: AISI 316L
- 2) Nel caso di membrane in Alloy C276, il risalto semplice della flangia e il barile sono realizzati in 316L
- 3) Diametro massimo della membrana

Custodia				
DN	PN	L	Ød <sub>3</sub>	Peso
		mm		mm
DN 50	PN 10-40	50 / 100 / 150 / 200	48.3	3.44 (7.59) / 3.8 (8.4) / 4.1 (9.04) / 4.4 (9.7)
DN 80	PN 10-40	50 / 100 / 150 / 200	76	6.2 (13.7) / 6.7 (14.8) / 7.27 (16.03) / 7.8 (17.2)

### Flangia ASME B16.5, membrana flush mounted, separatore

Dimensioni della connessione secondo ASME B 16.5, risalto semplice RF



A0045230

$\varnothing O$  Diametro della flangia  
 $t_f$  Spessore  
 $\varnothing R$  Risalto semplice  
 $f$  Risalto semplice  
 $\varnothing W$  Foratura  
 $\varnothing g_2$  Diametro del foro  
 $\varnothing d_M$  Diametro max. della membrana

Unità ingegneristica, in

Flangia <sup>1) 2) 3)</sup>						Fori			Separatore
NPS	Classe	$\varnothing O$	$t_f$	$\varnothing R$	$f$	Quantità	$\varnothing g_2$	$\varnothing W$	Peso
in		in	in	in	in		in	in	kg (lb)
1	150	4.25	0.50	2	0.06	4	5/8	3.12	1.2 (2.65)
1	300	4.88	0.62	2	0.06	4	3/4	3.5	1.5 (3.31)
1	400/600	4.88	0.69	2	0.25	4	3/4	3.5	1.7 (3.75)
1	900/1500	5.88	1.12	2	0.25	4	1	4	3.7 (8.16)
1	2500	6.25	1.38	2	0.25	4	1	4.25	5.1 (11.25)
1 1/2	150	5	0.62	2.88	0.06	4	5/8	3.88	1.6 (3.53)
1 1/2	300	6.12	0.75	2.88	0.06	4	7/8	4.5	2.7 (5.95)
2	150	6	0.69	3.62	0.06	4	3/4	4.75	2.5 (5.51)
2	300	6.5	0.81	3.62	0.06	8	3/4	5	3.4 (7.5)
2	400/600	6.5	1	3.62	0.25	8	3/4	5	4.3 (9.48)
2	900/1500	8.5	1.5	3.62	0.25	8	1	6.5	10.3 (22.71)
2	2500	9.25	2	3.62	0.25	8	1 1/8	6.75	15.8 (34.84)
3	150	7.5	0.88	5	0.06	4	3/4	6	5.1 (11.25)
3	300	8.25	1.06	5	0.06	8	7/8	6.62	7.0 (15.44)
3	400/600	6.5	1.25	5	0.25	8	7/8	6.62	8.6 (18.96)
3	900	9.5	1.5	5	0.25	8	1	7.5	13.3 (29.33)
4	150	9	0.88	6.19	0.06	8	3/4	7.5	7.2 (15.88)
4	300	10	1.19	6.19	0.06	8	7/8	7.88	11.7 (25.8)

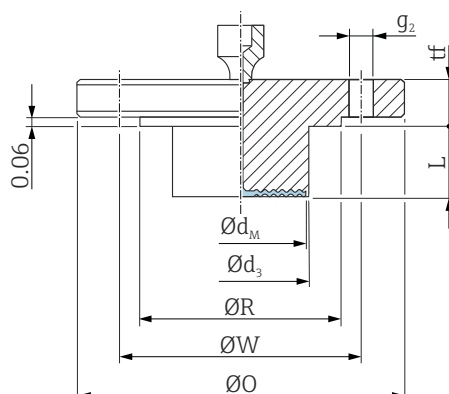
- 1) Materiale AISI 316/316L: combinazione di AISI 316 per la resistenza alla pressione e AISI 316L per la resistenza chimica (dual rated)
- 2) La rugosità della superficie a contatto con il fluido, incluso il risalto semplice delle flange (tutti gli standard) realizzato in Alloy C276, Monel, tantalio, oro o PTFE è  $R_a < 0,8 \mu m$  ( $31,5 \mu in$ ). Rugosità inferiore disponibile su richiesta.
- 3) Il risalto semplice della flangia è realizzato nello stesso materiale della membrana.

*Diametro massimo della membrana  $\varnothing d_M$*

NPS	Classe	$\varnothing d_M$ (in)				
		316L TempC	316L	Alloy C276	Tantalio	Monel (Alloy 400)
1	150	1.10	-	1.30	1.34	1.30
1	300	1.10	-	1.30	1.34	1.30
1	400/600	-	1.10	1.30	1.34	1.30
1	900/1500	-	1.10	1.10	1.02	1.10
1	2500	-	1.10	1.30	1.34	1.30
1 ½	150	-	1.50	1.89	2.01	1.89
1 ½	300	-	1.50	1.89	2.01	1.89
2	150	2.40	-	2.44	2.44	2.44
2	300	2.40	-	2.44	2.44	2.44
2	400/600	-	2.05	2.44	2.44	2.44
2	900/1500	-	2.05	2.44	2.44	2.44
2	2500	-	2.05	2.44	2.44	2.44
3	150	3.50	-	3.62	3.62	3.62
3	300	3.50	-	3.62	3.62	3.62
3	400/600	-	3.15	3.62	3.62	3.62
3	900	-	3.15	3.62	3.62	3.62
4	150	-	3.15	3.62	3.62	3.62
4	300	-	3.15	3.62	3.62	3.62

## Barile, flangia ASME B16.5, membrana flush mounted, separatore

Dimensioni della connessione secondo ASME B 16.5, risalto semplice RF



A0045232

- $\varnothing O$  Diametro della flangia  
 $t_f$  Spessore  
 $\varnothing R$  Risalto semplice  
 $\varnothing W$  Foratura  
 $\varnothing g_2$  Diametro del foro  
 $\varnothing d_M$  Diametro massimo della membrana di processo  
 $\varnothing d_3$  Diametro del tubo di estensione  
 $L$  Lunghezza del tubo di estensione

Unità ingegneristica, in

Flangia <sup>1) 2) 3)</sup>					Fori			Separatore
NPS	Classe	$\varnothing O$	$t_f$	$\varnothing R$	Quantità	$\varnothing g_2$	$\varnothing W$	$\varnothing d_M$ <sup>4)</sup>
in		in	in	in		in	in	in
2	150	6	0.69	3.62	4	3/4	4.75	1.9
3	150	7.5	0.88	5	4	3/4	6	2.87
4	150	9	0.88	6.19	8	3/4	7.5	3.5

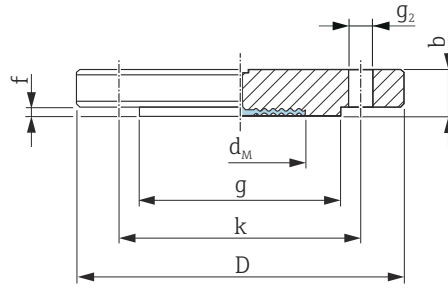
- 1) Materiale: AISI 316/316L. Combinazione di AISI 316 per la resistenza alla pressione e AISI 316L per la resistenza chimica (dual rated)  
 2) Nel caso delle membrane di processo in Alloy C276, il risalto semplice della flangia è realizzato in 316L.  
 3) Fornitura con membrana tradizionale se viene ordinato un rivestimento membrana in PTFE.  
 4) Diametro massimo della membrana

Barile				
NPS	Classe	L	d3	Peso
in		in (mm)	in (mm)	kg (lb)
2	150	2 (50.8) / 4 (101.6) / 6 (152.4) / 8 (203.2)	1.9 (48.3)	3.84 (8.47) / 4.16 (9.17) / 4.47 (9.86) / 4.77 (10.52)
3	150	2 (50.8) / 4 (101.6) / 6 (152.4) / 8 (203.2)	2.99 (76)	6.0 (13.2) / 6.6 (14.5) / 7.1 (15.7) / 7.8 (17.2)
4	150	2 (50.8) / 4 (101.6) / 6 (152.4) / 8 (203.2)	3.7 (94)	8.6 (19) / 9.9 (21.8) / 11.2 (24.7) / 12.4 (27.3)



**Flangia JIS, membrana flush mounted, separatore**

Dimensioni della connessione secondo JIS B 2220 BL, risalto semplice RF.



A0021680

- D Diametro della flangia
- b Spessore
- g Risalto semplice
- f Spessore del risalto semplice
- k Foratura
- g<sub>2</sub> Diametro del foro

Unità ingegneristica, mm

Flangia <sup>1) 2) 3)</sup>						Fori			Separatore
A <sup>4)</sup>	K <sup>5)</sup>	D	b	g	f	Numero	g <sub>2</sub>	k	Peso
		mm	mm	mm	mm		mm	mm	kg (lb)
25 A	10 K	125	14	67	1	4	19	90	1.5 (3.31)
40 A	10 K	140	16	81	2	4	19	105	2.0 (4.41)
50A	10 K	155	16	96	2	4	19	120	2.3 (5.07)
80A	10 K	185	18	127	2	8	19	150	3.3 (7.28)
100A	10 K	210	18	151	2	8	19	175	4.4 (9.7)

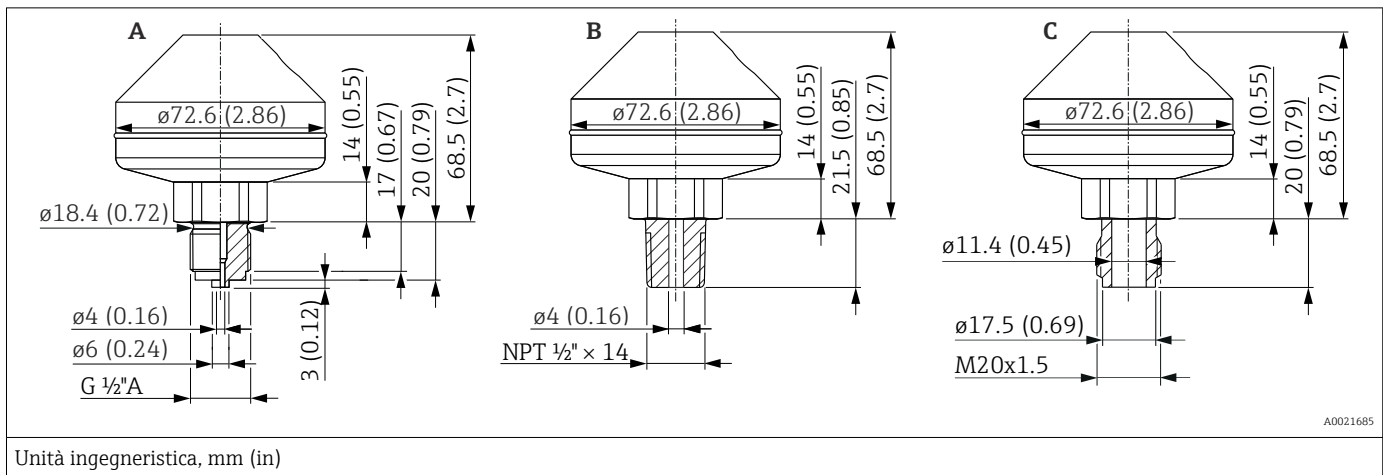
- 1) Materiale: AISI 316L
- 2) La rugosità della superficie a contatto con il fluido, incluso il risalto semplice delle flange (tutti gli standard) in Alloy C276, Monel, tantalio, oro o PTFE, è R<sub>a</sub> < 0,8 μm (31,5 μin). Rugosità inferiore disponibile su richiesta.
- 3) Il risalto semplice della flangia è realizzato nello stesso materiale della membrana.
- 4) Designazione alfanumerica della dimensione della flangia.
- 5) Designazione alfanumerica della pressione nominale di un componente.

*Diametro massimo della membrana Ød<sub>M</sub>*

A <sup>1)</sup>	K <sup>2)</sup>	Ød <sub>M</sub> (mm)					
		316L TempC	316L	Alloy C276	Tantalio	Monel (Alloy 400)	PTFE
25 A	10 K	-	28	-	-	-	-
40 A	10 K	-	38	-	-	-	-
50 A	10 K	-	52	62	60	59	-
80 A	10 K	-	80	-	-	-	-
100 A	10 K	-	80	-	-	-	-

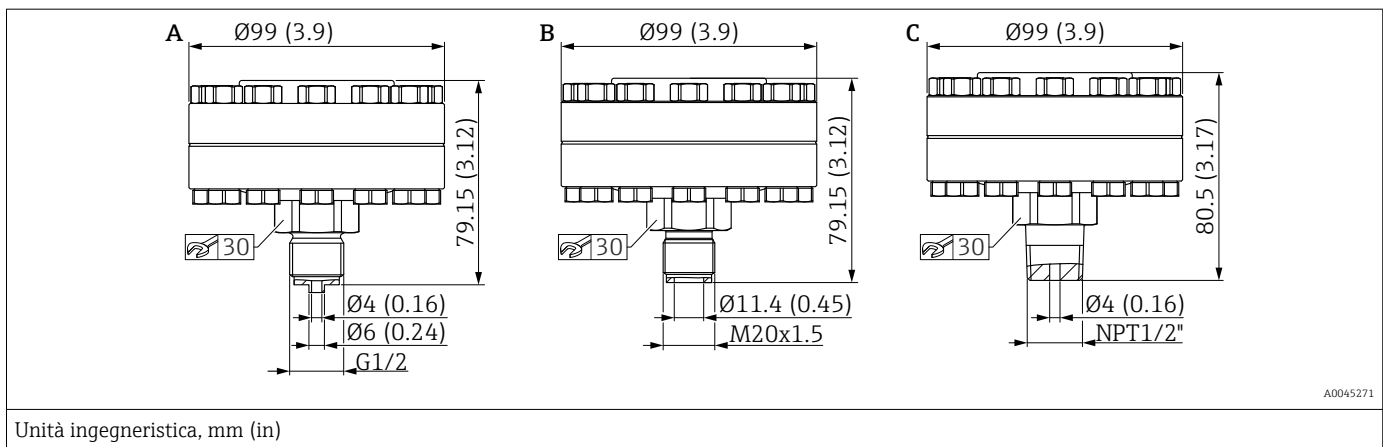
- 1) Designazione alfanumerica della dimensione della flangia.
- 2) Designazione alfanumerica della pressione nominale di un componente.

Separatore, filettatura, ISO228, ASME, DIN, saldato, separatore, TempC



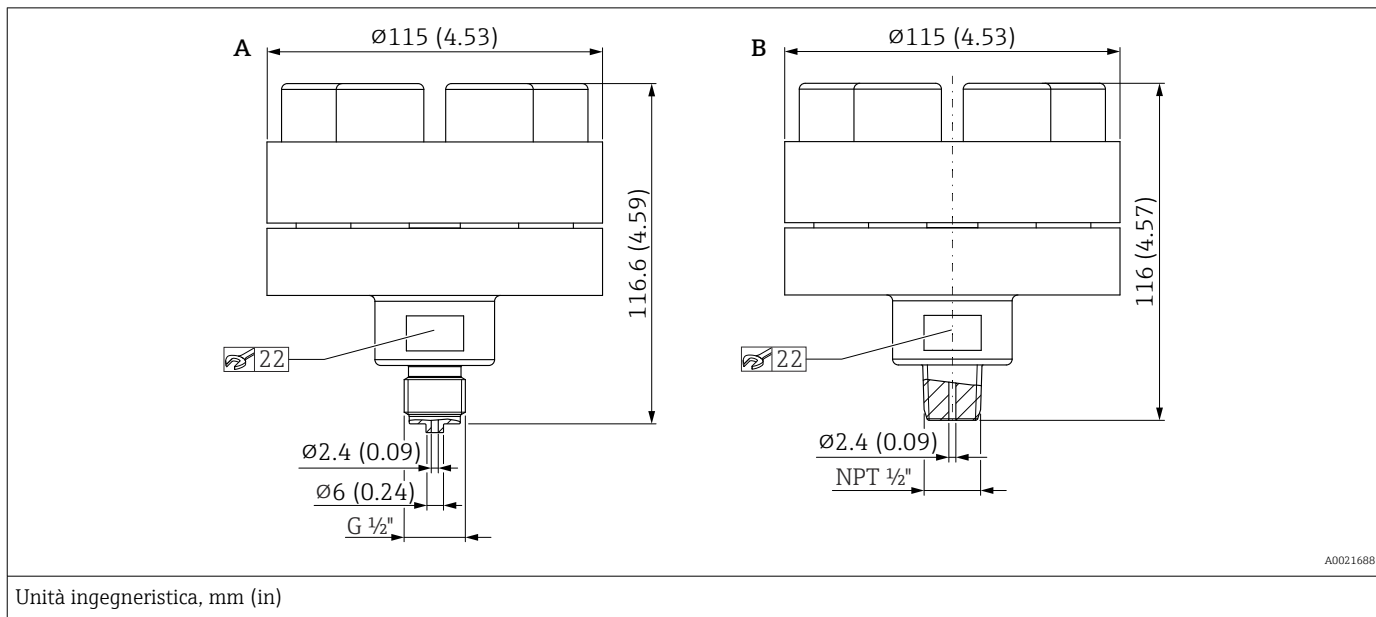
Rif.	Designazione	Materiale	Campo di misura	PN	Peso
			bar (psi)		kg (lb)
A	Saldato, ISO228 G 1/2 A EN837	AISI 316L	≤ 160 (2320)	PN 160	1.43 (3.15)
B	Saldato, ANSI MNPT 1/2				
C	Saldato, filettatura DIN 13 M20x1,5				

Separatore ISO228, ASME, DIN13, filettato, separatore, materiale membrana 316L, TempC



Elemento	Designazione	Materiale	Campo di misura	PN	Peso
			bar (psi)		kg (lb)
A	Filettato, ISO228 G1/2 EN837 con guarnizione in metallo (argentato) -60 ... +400 °C (-76 ... +752 °F)	AISI 316L, Viti in A4	≤ 100 (1450)	PN 100	2,35 kg (5,18 lb)
B	Filettato, DIN13 M20x1,5 con guarnizione in metallo (argentato) -60 ... +400 °C (-76 ... +752 °F)				2,30 kg (5,07 lb)
C	Filettato, ASME MNPT 1/2 con guarnizione in metallo (argentato) -60 ... +400 °C (-76 ... +752 °F)				2,35 kg (5,18 lb)

Separatore ISO228, ASME, filettato, separatore



Unità ingegneristica, mm (in)

Rif.	Designazione	Materiale	Campo di misura	PN <sup>1)</sup>	Peso
			bar (psi)		kg (lb)
A	Filettato, ISO228 G 1/2 A EN837 con labbro di tenuta integrato -60 ... +400 °C (-76 ... +752 °F)	AISI 316L, Viti in A4	> 40 (580)	PN 400	4.75 (10.47)
B	Filettato, ASME MNPT 1/2 con labbro di tenuta integrato -60 ... +400 °C (-76 ... +752 °F)				

1) Questo separatore è assemblato prima della consegna e non deve essere smontato!

**Peso**

**Custodia**

Peso, compresi elettronica e display.

- Custodia a vano unico: 1,1 kg (2,43 lb)
- Custodia a doppio vano
  - Alluminio: 1,4 kg (3,09 lb)
  - Acciaio inox: 3,3 kg (7,28 lb)

**Sensore, separato (custodia separata)**

- Custodia: v. paragrafo "Custodia"
- Adattatore della custodia: 0,55 kg (1,21 lb)
- Adattatore per connessione al processo: 0,36 kg (0,79 lb))
- Cavo:
  - Cavo PE, 2 metri: 0,18 kg (0,40 lb)
  - Cavo PE, 5 metri: 0,35 kg (0,77 lb)
  - Cavo PE, 10 metri: 0,64 kg (1,41 lb)
  - Cavo FEP, 5 metri: 0,62 kg (1,37 lb)
- Staffa di montaggio: 0,46 kg (1,01 lb)

**Isolatore di temperatura**

- Isolatore di temperatura, corto: 0,19 kg (0,42 lb)
- Isolatore di temperatura, lungo: 0,34 kg (0,75 lb)

**Capillare**

- 316L (incamiciatura capillare standard):  
0,16 kg/m (0.35 lb/m) + 0,2 kg (0.44 lb)  
(Peso per capillare in m)
- Incamiciatura capillare con rivestimento PVC su 316 L:  
0,21 kg/m (0.46 lb/m) + 0,2 kg (0.44 lb)  
(Peso per capillare in m)
- Incamiciatura capillare con rivestimento PTFE su 316 L:  
0,29 kg/m (0.64 lb/m) + 0,2 kg (0.44 lb)  
(Peso per capillare in m)

**Connessioni al processo**

Peso, v. connessione al processo specifica.

Versione Ex-d: 0,63 kg (1,39 lb)

**Accessori**

Staffa di montaggio: 0,5 kg (1,10 lb)

**Materiali a contatto con il processo****Materiale della membrana**

- 316L (1.4435)
- 316L (1.4435), TempC  
Membrana TempC significa "Temperature Compensatory Membrane" ovvero membrana resistente alle variazioni di temperatura  
Questa membrana riduce l'influenza della temperatura ambiente e di processo sui separatori rispetto ai sistemi tradizionali
- Alloy C276  
Il risalto semplice della flangia è realizzato nello stesso materiale della membrana  
Nel caso di dispositivi con barile, il risalto semplice della flangia è in 316L
  - 316L per le flange EN 1092-1
  - F316/316L per le flange ASME
- Tantalio  
Il risalto semplice della flangia è realizzato nello stesso materiale della membrana  
Nel caso di dispositivi con barile, il risalto semplice della flangia è in 316L
  - 316L per le flange EN 1092-1
  - F316/316L per le flange ASME
- Monel (Alloy 400)  
Il risalto semplice della flangia è realizzato nello stesso materiale della membrana  
Nel caso di dispositivi con barile, il risalto semplice della flangia è in 316L
  - 316L per le flange EN 1092-1
  - F316/316L per le flange ASME

**Rivestimento della membrana**

- PTFE, 0,25 mm (0,01 in)  
Il PTFE è standard solo con membrane tradizionali
- Dispositivo standard (senza separatore): oro, 25 µm
- Dispositivo con separatore: oro, 25 µm  
La membrana TempC placcata in oro non offre protezione alla corrosione!  
Loro è standard solo per le membrane TempC

**Connessioni al processo**

V. connessione al processo specifica.

**Accessori**

Per i dati tecnici (ad es. materiali, dimensioni o codici d'ordine), v. la documentazione separata SD01553P.

**Materiali non a contatto con il processo**

**Custodia a vano unico, alluminio, rivestita**

- Custodia: alluminio EN AC 43400
- Rivestimento custodia, coperchio: poliestere
- Coperchio in alluminio EN AC-43400 con finestra di ispezione in PC Lexan 943A  
Coperchio in alluminio EN AC-443400 con finestra di ispezione in borosilicato; Ex polveri per Ex d/XP
- Coperchio cieco: alluminio EN AC 43400
- Materiali guarnizione coperchio: HNBR
- Materiali delle guarnizioni coperchio: FVMQ (solo in versione a bassa temperatura)
- Equalizzazione di potenziale: 316L
- Guarnizione sotto equalizzazione di potenziale: EPDM
- Tappo: PBT-GF30-FR o alluminio
- Materiale di tenuta tappo: EPDM
- Targhetta: pellicola di plastica
- Targhetta TAG: pellicola di plastica, acciaio inox o a cura del cliente

 L'ingresso cavo (materiale: acciaio inox, ottone nichelato, plastica) può essere ordinato con la codifica del prodotto "Collegamento elettrico".

**Custodia a vano doppio, alluminio, rivestita**

- Custodia: alluminio EN AC 43400
- Rivestimento custodia, coperchio: poliestere
- Coperchio in alluminio EN AC-43400 con finestra di ispezione in PC Lexan 943A  
Coperchio in alluminio EN AC-443400 con finestra di ispezione in borosilicato; Ex polveri per Ex d/XP
- Coperchio cieco: alluminio EN AC 43400
- Materiali guarnizione coperchio: HNBR
- Materiali delle guarnizioni coperchio: FVMQ (solo in versione a bassa temperatura)
- Equalizzazione di potenziale: 316L
- Guarnizione sotto equalizzazione di potenziale: EPDM
- Tappo: PBT-GF30-FR o alluminio
- Materiale di tenuta tappo: EPDM
- Targhetta: pellicola di plastica
- Targhetta TAG: pellicola di plastica, acciaio inox o a cura del cliente

 L'ingresso cavo (materiale: acciaio inox, ottone nichelato, plastica) può essere ordinato con la codifica del prodotto "Collegamento elettrico".

**Custodia a vano doppio; 316L**

- Custodia: acciaio inox AISI 316L (1.4409)  
Acciaio inox (ASTM A351 : CF3M (fusione equivalente al materiale AISI 316L)/DIN EN 10213 : 1.4409)
- Coperchio cieco: acciaio inox AISI 316 L (1.4409)
- Coperchio: acciaio inox AISI 316 L (1.4409) con finestra di ispezione in borosilicato
- Materiali guarnizione coperchio: HNBR
- Materiali delle guarnizioni coperchio: FVMQ (solo in versione a bassa temperatura)
- Equalizzazione di potenziale: 316L
- Guarnizione sotto equalizzazione di potenziale: EPDM
- Tappo: acciaio inox
- Materiale di tenuta tappo: EPDM
- Targhetta: acciaio inox
- Targhetta TAG: pellicola di plastica, acciaio inox o a cura del cliente

 L'ingresso cavo (materiale: acciaio inox, ottone nichelato, plastica) può essere ordinato con la codifica del prodotto "Collegamento elettrico".

**Collegamento elettrico**

**Raccordo M20, in plastica**

- Materiale: PA
- Guarnizione su pressacavo: EPDM
- Tappo cieco: plastica

**Raccordo M20, ottone nichelato**

- Materiale: ottone placcato nichel
- Guarnizione su pressacavo: EPDM
- Tappo cieco: plastica

**Raccordo M20, 316L**

- Materiale: 316L
- Guarnizione su pressacavo: EPDM
- Tappo cieco: plastica

**Raccordo M20, 316L, igienico**

- Materiale: 316L
- Guarnizione su pressacavo: EPDM

**Filettatura M20**

Il dispositivo in versione standard è fornito con filettatura M20.

Tappo di trasporto: LD-PE

**Filettatura G ½**

Il dispositivo viene fornito di serie con filettatura M20 e adattatore per G½, documentazione inclusa.

- Adattatore in PA66-GF o alluminio o 316L (dipende dalla versione di custodia ordinata)
- Tappo di trasporto: LD-PE

**Filettatura NPT ½**

Il dispositivo viene fornito di serie con filettatura NPT½ (custodia in alluminio, custodia in 316L) o con filettatura M20 e adattatore per NPT½, documentazione inclusa (custodia in plastica, custodia igienica).

- Adattatore in PA66-GF o 316L (dipende dalla versione di custodia ordinata)
- Tappo di trasporto: LD-PE

**Filettatura NPT ¾**

Il dispositivo in versione standard è fornito con filettatura NPT ¾

Tappo di trasporto: LD-PE

**Raccordo M20, in plastica blu**

- Materiale: PA, blu
- Guarnizione su pressacavo: EPDM
- Tappo cieco: plastica

**Connettore M12**

- Materiale: CuZn nichelato o 316L (dipende dalla versione di custodia ordinata)
- Tappo di trasporto: LD-PE

**Connettore Han7D**

Materiale: alluminio, zinco pressofuso, acciaio

**Connettore valvola ISO44000 M16**

- Materiale: PA6
- Tappo di trasporto: LD-PE

**Custodia separata**

- Staffa di montaggio
  - Staffa: AISI 316L (1.4404)
  - Vite e dadi: A4-70
  - Semigusci: AISI 316L (1.4404)
- Guarnizione per il cavo dalla custodia separata: EPDM
- Pressacavo per il cavo della custodia separata: AISI 316L (1.4404)
- Cavo in PE per custodia separata: resistente all'abrasione con elementi detensionatori in Dynema; schermato con lamina rivestita in alluminio; isolato con polietilene (PE-LD), nero; conduttori in rame, intrecciati, resistenti ai raggi UV
- Cavo in FEP per custodia separata: resistente all'abrasione; schermato mediante rete in acciaio zincato; isolato con propilene fluorurato dell'etilene (FEP), nero; conduttori in rame, intrecciati, resistenti ai raggi UV
- Adattatore della connessione al processo per custodia separata: AISI 316L (1.4404)

**Fluido di riempimento**

- Olio siliconico
- Olio siliconico, FDA 21 CFR 175.105
- Olio sintetico, FDA
- Olio vegetale, FDA 21 CFR 172.856
- Fluido per alta temperatura
- Olio per basse temperature
- Olio inerte (non adatto per temperature inferiori a -20 °C (-4 °F))

#### **Parti di connessione**

- Connessione tra custodia e connessione al processo: AISI 316L (1.4404)
- Corpo della cella di misura: AISI 316L (1.4404)
- Connessione tra corpo della cella di misura e capillare: AISI 316L (1.4404)
- Tubo termoretraibile (disponibile solo per capillare con incamiciatura in PTFE o rivestita in PVC): polyolefin

#### **Incamiciatura per capillare**

##### *AISI 316L*

- Capillare: AISI 316 Ti (1.4571)
- Tubo flessibile di protezione per capillare: AISI 316L (1.4404)

##### *Rivestito in PVC*

- Capillare: AISI 316 Ti (1.4571)
- Tubo flessibile di protezione per capillare: AISI 316L (1.4404)
- Rivestimento: PVC
- Tubo termoretraibile vicino alla giunzione del capillare: polyolefin

##### *Incamiciato in PTFE*

- Capillare: AISI 316 Ti (1.4571)
- Tubo flessibile di protezione per capillare: AISI 316L (1.4404)
- Incamiciatura: PTFE
- Clamp ad orecchio singolo: 1.4301

---

#### **Accessori**



Per i dati tecnici (ad es. materiali, dimensioni o codici d'ordine), v. la documentazione separata SD01553P.

## Display e interfaccia utente

### Concetto operativo

#### Struttura del menu orientata all'operatore per compiti specifici dell'utente

- Navigazione dell'utente
- Diagnostica
- Applicazione
- Sistema

#### Messa in servizio veloce e sicura

- Procedura guidata interattiva con interfaccia utente grafica per la messa in servizio in FieldCare, DeviceCare o tool su base DTM, AMS e PDM di altri produttori o SmartBlue
- Guida ai menu con brevi spiegazioni delle singole funzioni dei parametri
- Funzionamento standardizzato a livello del dispositivo e dei tool operativi
- PROFINET con Ethernet-APL: accesso al dispositivo mediante web server

#### Memoria dati HistoROM integrata

- Acquisizione della configurazione dei dati quando si sostituiscono i moduli dell'elettronica
- Fino a 100 messaggi di evento registrati nel dispositivo

#### Una diagnostica efficiente aumenta la disponibilità della misura

- I rimedi sono integrati con testi in chiaro
- Diverse opzioni di simulazione

#### Modulo Bluetooth® (in opzione integrato nel display locale)

- Configurazione rapida e semplice con SmartBlue (app) o PC con DeviceCare, versione 1.07.00 e superiore o FieldXpert SMT70
- Non sono richiesti tool o adattatori aggiuntivi
- Trasmissione dati punto a punto, criptata (verificata da Fraunhofer Institute) e comunicazione protetta da password mediante Bluetooth® (tecnologia wireless)

### Lingue

La lingua operativa del display locale (opzionale) può essere selezionata mediante il Configuratore di prodotto.

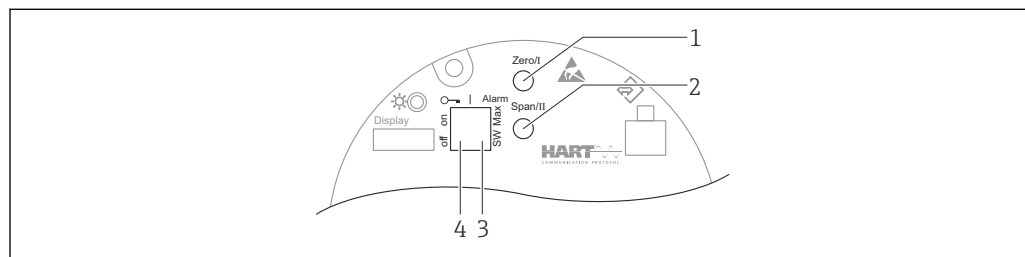
Se non è stata selezionata una lingua diversa, il display locale è fornito di serie con l'impostazione di fabbrica English.

La lingua operativa può essere modificata successivamente mediante parametro **Language**.

### Operatività locale

#### Tasti operativi e microinterruttori DIP sull'inserto elettronico

HART



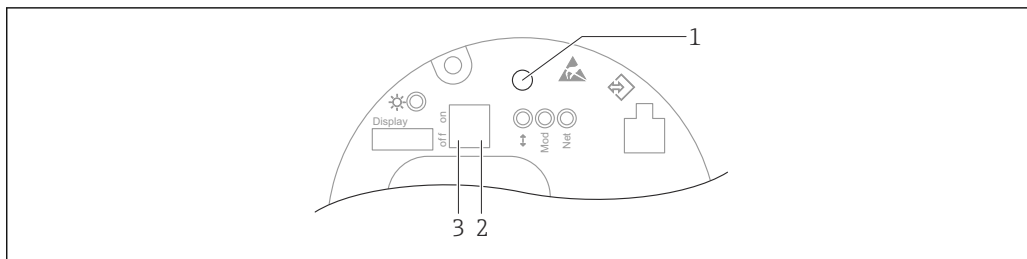
A0039285

- 1 Tasto operativo per valore di inizio scala (Zero)
- 2 Tasto operativo per valore di fondo scala (Span)
- 3 Microinterruttore DIP per la corrente di allarme
- 4 Microinterruttore DIP per blocco e sblocco del dispositivo

**i** L'impostazione dei microinterruttori DIP ha la priorità sulle impostazioni eseguite mediante altri metodi operativi (ad es. FieldCare/DeviceCare).



PROFINET con Ethernet-APL



A0046061

- 1 Tasto per la regolazione della posizione (correzione del punto di zero) e il reset del dispositivo
- 2 Microinterruttore DIP per impostare l'indirizzo IP di service
- 3 Microinterruttore DIP per blocco e sblocco del dispositivo

**i** L'impostazione dei microinterruttori DIP ha la priorità sulle impostazioni eseguite mediante altri metodi operativi (ad es. FieldCare/DeviceCare).

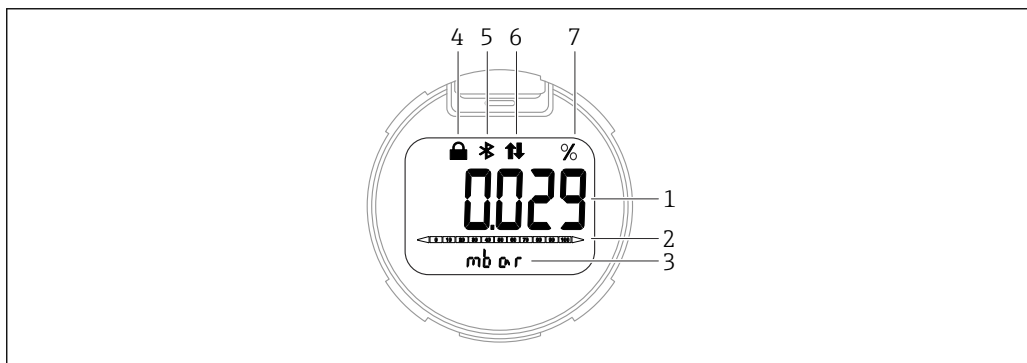
Display locale

Display del dispositivo (opzionale)

Funzioni:

- Visualizzazione di valori misurati, messaggi di errore e avvisi in chiaro
- In caso di errore, la retroilluminazione passa dal colore verde al colore rosso
- Il display del dispositivo può essere rimosso per semplificare l'operatività

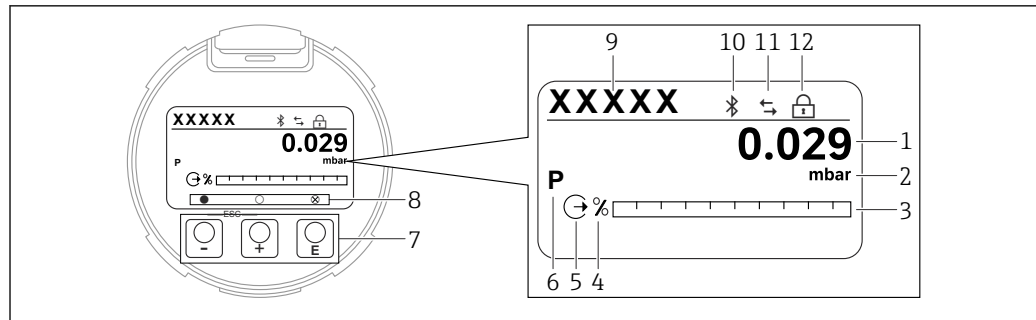
**i** Le visualizzazioni sul display sono disponibili con l'opzione addizionale della tecnologia wireless Bluetooth®.



A0043599

- 7** Display a segmenti
- 1 Valore misurato (fino a 5 cifre)
- 2 Bargraph proporzionale all'uscita in corrente (non per PROFINET con Ethernet-APL)
- 3 Unità del valore misurato
- 4 Bloccato (il simbolo appare se il dispositivo è bloccato)
- 5 Bluetooth (il simbolo lampeggia se la connessione Bluetooth è attiva) (solo HART e PROFINET con Ethernet-APL)
- 6 Comunicazione HART (il simbolo appare se la comunicazione HART è attiva) o la comunicazione mediante PROFINET è attiva (solo HART e PROFINET con Ethernet-APL)
- 7 Uscita del valore misurato in %

Le successive figure sono degli esempi. La visualizzazione dipende dalle impostazioni del display.



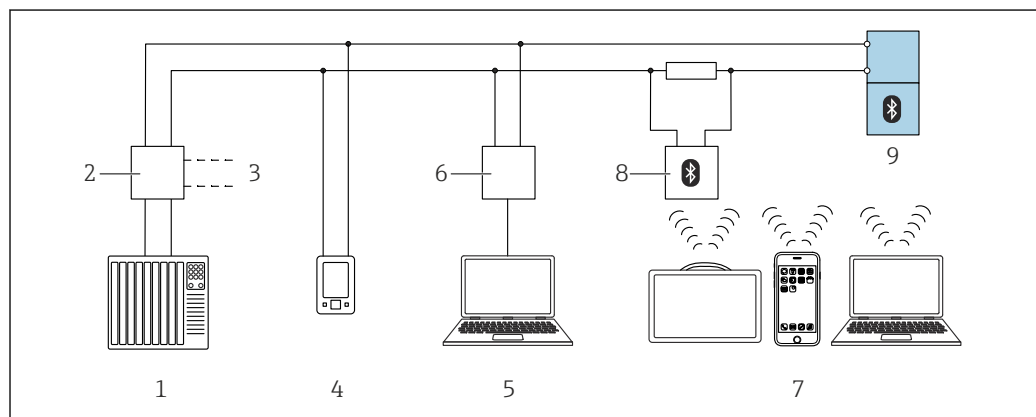
A0047142

**8** Display grafico con tasti operativi ottici.

- 1 Valore misurato (fino a 12 cifre)
- 2 Unità del valore misurato
- 3 Bargraph proporzionale all'uscita in corrente (non per PROFINET con Ethernet-APL)
- 4 Unità del bargraph
- 5 Simbolo per l'uscita in corrente
- 6 Simbolo per il valore misurato visualizzato (ad es. p = pressione)
- 7 Tasti operativi ottici
- 8 Simboli per feedback dei tasti. Possono essere indicati diversi simboli: cerchio (non riempito) = tasto premuto brevemente; cerchio (riempito) = tasto premuto più a lungo; cerchio (con X) = nessuna operazione possibile a causa della connessione Bluetooth
- 9 Tag del dispositivo
- 10 Bluetooth (il simbolo lampeggia se la connessione Bluetooth è attiva)
- 11 Comunicazione HART (il simbolo appare se la comunicazione HART è attiva) o comunicazione mediante PROFINET attiva
- 12 Bloccato (il simbolo appare se il dispositivo è bloccato)

## Funzionamento a distanza

### Mediante protocollo HART o Bluetooth

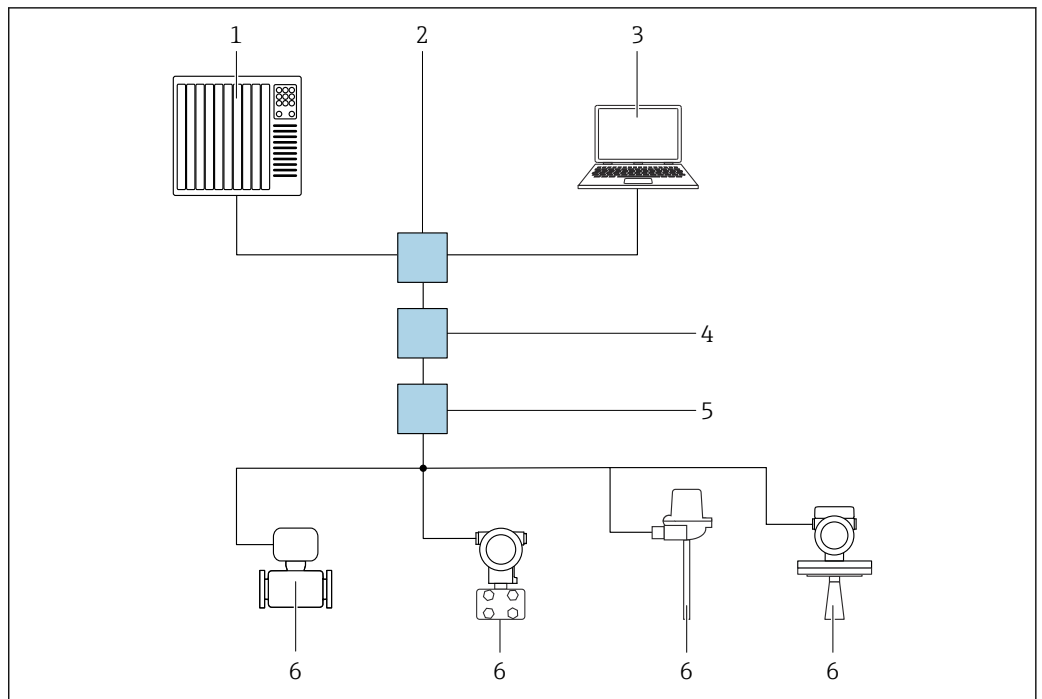


A0044334

**9** Opzioni per le funzionalità a distanza mediante protocollo HART

- 1 PLC (controllore logico programmabile)
- 2 Alimentatore del trasmettitore, ad es. RN221N (con resistore di comunicazione)
- 3 Connessione per Commubox FXA195 e Device Communicator AMS Trex™
- 4 Device Communicator AMS Trex™
- 5 Computer con tool operativo (ad es. DeviceCare/FieldCare, AMS Device View, SIMATIC PDM)
- 6 Commubox FXA195 (USB)
- 7 Field Xpert SMT70/SMT77, smartphone o computer con tool operativo (ad es. DeviceCare/FieldCare, AMS Device View, SIMATIC PDM)
- 8 Modem Bluetooth con cavo di collegamento (ad es. VIATOR)
- 9 Trasmettitore

### Mediante PROFINET con rete Ethernet-APL



10 Opzioni per funzionamento a distanza mediante PROFINET con rete Ethernet-APL: topologia a stella

- 1 Sistema di automazione, ad es. Simatic S7 (Siemens)
- 2 Switch Ethernet
- 3 Computer con web browser (ad esempio, Microsoft Edge) per accedere al web server integrato nel dispositivo o al computer con tool operativo (ad esempio, FieldCare, DeviceCare, SIMATIC PDM) con iDTM Profinet Communication
- 4 Power switch APL (opzionale)
- 5 Switch da campo APL
- 6 Dispositivo di campo APL

Richiamare il sito web mediante il computer nella rete. È necessario conoscere l'indirizzo IP del dispositivo.

L'indirizzo IP può essere assegnato al dispositivo in diversi modi:

- Dynamic Configuration Protocol (DCP), impostazione di fabbrica  
Il sistema di automazione (ad es. Siemens S7) assegna automaticamente l'indirizzo IP al dispositivo
  - Indirizzamento software  
L'indirizzo IP è inserito mediante il parametro Indirizzo IP
  - Interruttore DIP per service  
In tal caso, il dispositivo ha l'indirizzo IP fisso 192.168.1.212  
    - L'indirizzo IP viene adottato soltanto in seguito ad un riavvio.
- L'indirizzo IP può essere usato subito per stabilire la connessione alla rete

L'impostazione predefinita stabilisce che il dispositivo utilizza il protocollo di assegnazione dinamica (DCP). Il sistema di automazione (ad es. Siemens S7) assegna automaticamente l'indirizzo IP del dispositivo.

### Mediante web browser (per dispositivi con PROFINET)

#### Campo di applicazione della funzione

Grazie al web server integrato, il dispositivo può essere controllato e configurato mediante un web browser. La struttura del menu operativo è uguale a quella sul display locale. Oltre ai valori misurati, vengono visualizzate anche le informazioni sullo stato del dispositivo e gli utenti possono monitorare lo stato del dispositivo. Inoltre, si possono gestire i dati del dispositivo e configurare i parametri della rete.

**Mediante interfaccia service (CDI)**

Con Commubox FXA291, è possibile stabilire una connessione CDI tra l'interfaccia del dispositivo e un PC/notebook Windows con porta USB.

**Operatività mediante tecnologia wireless Bluetooth® (opzionale)**

Prescrizione

- Dispositivo con display Bluetooth
- Smartphone o tablet con l'app di Endress+Hauser SmartBlue o PC con DeviceCare dalla versione 1.07.00 o FieldXpert SMT70

La connessione può raggiungere fino a 25 m (82 ft). Il campo può variare in base alle condizioni ambiente come accessori, pareti o solette.



I tasti operativi sul display si bloccano non appena il dispositivo si connette mediante Bluetooth.

---

**Integrazione nel sistema****HART**

Versione 7

**PROFINET con Ethernet-APL**

PROFINET Profile 4.02

---

**Tool operativi supportati**

Smartphone o tablet con SmartBlue (app), DeviceCare versione 1.07.00 e superiore, FieldCare, DTM, AMS e PDM di Endress+Hauser.

PC con web server mediante protocollo del bus di campo.

---

**HistoROM**

Quando si sostituisce l'inserito elettronico, i dati archiviati sono trasferiti ricollegando la memoria HistoROM. Senza HistoROM il dispositivo non funziona.

Il numero di serie del dispositivo è salvato nella memoria HistoROM. Il numero di serie dell'elettronica è salvato nell'elettronica.

## Certificati e approvazioni

I certificati e le approvazioni aggiornati del prodotto sono disponibili all'indirizzo [www.endress.com](http://www.endress.com) sulla pagina del relativo prodotto:

1. Selezionare il prodotto utilizzando i filtri e il campo di ricerca.
2. Aprire la pagina del prodotto.
3. Selezionare **Downloads**.

### Marchio CE

Questo strumento è conforme ai requisiti vigenti delle direttive CE. Endress+Hauser certifica che lo strumento ha superato i collaudi richiesti apponendovi il marchio CE.

### Marcatura RCM-Tick

Il prodotto o il sistema di misura fornito rispetta i requisiti ACMA (Australian Communications and Media Authority) in materia di integrità della rete, interoperabilità, caratteristiche operative e anche le normative in materia di igiene e sicurezza. In quest'ultimo caso, sono rispettate soprattutto le disposizioni regolamentari per la compatibilità elettromagnetica. Sulla targhetta dei prodotti è riportata la marcatura RCM-Tick.



A0029561

### Approvazioni Ex

- ATEX
- CSA
- NEPSI
- UKCA
- INMETRO
- KC
- EAC
- JPN
- Sono disponibili anche combinazioni di diverse approvazioni

Tutti i dati sulla protezione dal rischio di esplosione sono riportati nella documentazione Ex separata, disponibile su richiesta. La documentazione Ex è sempre compresa nella fornitura di strumenti approvati per uso in aree a rischio di esplosione.

Approvazioni aggiuntive in preparazione.

#### Smartphone e tablet antideflagranti

Nelle aree pericolose è obbligatorio l'utilizzo di dispositivi mobili con approvazione Ex.

### Prova di corrosione

Norme e metodi di prova:

- 316L: ASTM A262 Pratica E e ISO 3651-2 Metodo A
- Alloy C22 e Alloy C276: ASTM G28 Pratica A e ISO 3651-2 Metodo C
- duplex 22Cr, duplex 25Cr: ASTM G48 Pratica A o ISO 17781 e ISO 3651-2 Metodo C

La prova di corrosione è confermata per tutte le parti bagnate e sottoposte a pressione.

A conferma dell'avvenuta esecuzione della prova occorre ordinare il certificato del materiale A 3.1.

### Conformità EAC

Il dispositivo è conforme ai requisiti legali delle direttive EAC applicabili. Queste sono elencate, insieme agli standard applicati, nella relativa Dichiarazione di conformità EAC.

Endress+Hauser conferma che il dispositivo ha superato tutte le prove apponendo il marchio EAC.

### Approvazione per acqua potabile

Approvazione per acqua potabile NSF/ANSI 61

### Protezione da troppopieno (in preparazione)

Il dispositivo è testato in conformità con le linee guida di approvazione per le unità di protezione da troppopieno (ZG-ÜS:2012-07) secondo la sezione 63 del German Water Resources Act (WHG).

<b>Sicurezza funzionale SIL/ IEC 61508 Dichiarazioni di conformità (opzionale)</b>	I dispositivi con segnale di uscita 4-20 mA sono stati sviluppati secondo lo standard IEC 61508. Questi dispositivi possono essere utilizzati per monitorare il livello e la pressione di processo fino a SIL 3. Per una descrizione dettagliata delle funzioni di sicurezza, delle impostazioni e dei dati di sicurezza funzionale, v. "Manuale di sicurezza funzionale".
<b>Certificazione navale</b>	<ul style="list-style-type: none"> <li>▪ ABS (American Bureau of Shipping)</li> <li>▪ LR (Lloyd's Register)</li> <li>▪ BV (Bureau Veritas)</li> <li>▪ DNV GL (Det Norske Veritas / German Lloyd)</li> </ul>
<b>Approvazione per apparecchiature radio</b>	I display con Bluetooth® LE hanno licenze per apparecchiature radio secondo CE e FCC. Le informazioni rilevanti sulla certificazione e le etichette sono riportate sul display.
<b>Approvazione CRN</b>	<p>Per alcune versioni del dispositivo è disponibile un'approvazione CRN (Canadian Registration Number). Questi dispositivi sono dotati di una piastrina separata che riporta i seguenti numeri di registrazione:</p> <ul style="list-style-type: none"> <li>▪ Dispositivi senza separatore: CRN OF22502.5C</li> <li>▪ Dispositivi con separatore: CRN OF24854.5C</li> </ul> <p>Per ottenere un dispositivo approvato CRN, si deve ordinare una connessione al processo approvata CRN insieme all'opzione "CRN" nel codice d'ordine per "Approvazioni CRN".</p>
<b>Protocolli delle prove</b>	<p><b>Test, certificato, dichiarazioni</b></p> <ul style="list-style-type: none"> <li>▪ Certificato di ispezione 3.1, EN10204 (certificato dei materiali, parti bagnate in metallo) La selezione di questa caratteristica per le membrane di processo e/o le connessioni al processo rivestite si riferisce al materiale metallico di base</li> <li>▪ NACE MR0175/ISO 15156 (parti bagnate in metallo), dichiarazione</li> <li>▪ NACE MR0103/ISO 17945 (parti bagnate in metallo), dichiarazione</li> <li>▪ AD 2000 (parti bagnate in metallo), dichiarazione, esclusa membrana</li> <li>▪ Tubazione di processo secondo ASME B31.3, dichiarazione</li> <li>▪ Tubazione in pressione secondo ASME B31.1, dichiarazione</li> <li>▪ Temperatura ambiente del trasmettitore (-50 ... +85 °C (-58 ... +185 °F)); per sensore, vedere la specifica</li> <li>▪ Temperatura ambiente del trasmettitore (-54 ... +85 °C (-65 ... +185 °F)); per sensore, vedere la specifica</li> <li>▪ Prova di pressione, procedura interna, protocollo di prova</li> <li>▪ Prova di tenuta con elio, procedura interna, protocollo di prova</li> <li>▪ Prova PMI, procedura interna (parti bagnate in plastica), protocollo di prova</li> <li>▪ Dispositivo standard (senza separatore): prova di penetrazione secondo ISO23277-1 (PT), parti bagnate/pressurizzate in metallo, protocollo di prova</li> <li>▪ Dispositivo standard (senza separatore): prova di penetrazione secondo ASME VIII-1 (PT), parti bagnate/pressurizzate in metallo, protocollo di prova</li> <li>▪ Documentazione delle saldature, giunti di saldatura bagnati/pressurizzati, dichiarazione</li> </ul> <p>Protocolli delle prove, dichiarazioni e certificati di ispezione sono disponibili in formato elettronico in Device Viewer: inserire il numero di serie della targhetta (<a href="http://www.endress.com/deviceviewer">www.endress.com/deviceviewer</a>).</p> <p>Applicabile per i codici d'ordine "Taratura" e "Test, certificato".</p> <p><b>Documentazione del prodotto in formato cartaceo</b></p> <p>I protocolli delle prove, le dichiarazioni e i certificati di ispezione in formato cartaceo possono essere ordinati con l'opzione d'ordine "Documentazione del prodotto in formato cartaceo". Questi documenti sono forniti con il dispositivo ordinato.</p> <p><b>Taratura</b></p> <p>Certificato di taratura a 5 punti</p> <p>Certificato di taratura a 10 punti, tracciabile secondo ISO/IEC 17025</p> <p><b>Dichiarazioni del produttore</b></p> <p>Una serie di dichiarazioni del produttore può essere scaricata dal sito web di Endress+Hauser. Altre dichiarazioni del produttore possono essere ordinate attraverso l'ufficio commerciale di Endress+Hauser.</p>

Download della Dichiarazione di Conformità

[www.it.endress.com](http://www.it.endress.com) → Download

#### Direttiva per i dispositivi in pressione (PED) 2014/68/UE

##### Dispositivi in pressione con pressione consentita ≤ 200 bar (2 900 psi)

I dispositivi in pressione (pressione di lavoro massima PS ≤ 200 bar (2 900 psi)) possono essere classificati come accessori in pressione in conformità alla Direttiva 2014/68/UE. Se la pressione di esercizio massima è ≤ 200 bar (2 900 psi) e il volume pressurizzato dei dispositivi in pressione è ≤ 0,1 l, i dispositivi in questione rientrano nel campo di applicazione della Direttiva per i dispositivi in pressione (PED) (v. Direttiva per i dispositivi in pressione (PED) 2014/68/UE, articolo 4, comma 3). La Direttiva per i dispositivi in pressione (PED) richiede solo che i dispositivi in pressione siano progettati e realizzati in conformità alle "norme di buona progettazione di uno Stato membro".

##### Motivazioni:

- Direttiva per i dispositivi in pressione (PED) 2014/68/UE, articolo 4, comma 3
- Direttiva per i dispositivi in pressione 2014/68/UE, Gruppo di lavoro "Pressione" della Commissione, Linee guida A-05 + A-06

##### Nota:

I dispositivi in pressione facenti parte di un sistema strumentato di sicurezza destinato a proteggere un tubo o un recipiente impedendo il superamento delle soglie consentite (accessori di sicurezza conformi alla Direttiva per i dispositivi in pressione 2014/68/UE, articolo 2, comma 4) devono essere sottoposti a un esame parziale.

##### Dispositivi in pressione con pressione consentita > 200 bar (2 900 psi)

I dispositivi in pressione destinati all'impiego in qualsiasi fluido di processo con volume pressurizzato <0,1 l e pressione max consentita PS > 200 bar (2 900 psi) devono soddisfare i requisiti di sicurezza essenziali di cui all'Allegato I della Direttiva per i dispositivi in pressione (PED) 2014/68/UE. Secondo quanto specificato all'articolo 13, i dispositivi in pressione devono essere classificati per categoria in conformità all'Allegato II. Tenendo conto del basso volume sopra indicato, gli strumenti in pressione possono essere classificati come dispositivi di categoria I. Questi dispositivi devono recare il marchio CE.

##### Motivazioni:

- Direttiva per i dispositivi in pressione 2014/68/UE, articolo 13, Allegato II
- Direttiva per i dispositivi in pressione (PED) 2014/68/EU, gruppo di lavoro della Commissione "Pressione", linea guida A-05

##### Nota:

I dispositivi in pressione facenti parte di un sistema strumentato di sicurezza destinato a proteggere un tubo o un recipiente impedendo il superamento delle soglie consentite (accessori di sicurezza conformi alla Direttiva per i dispositivi in pressione 2014/68/UE, articolo 2, comma 4) devono essere sottoposti a un esame parziale.

##### Inoltre, valgono i seguenti principi:

- Dispositivi con filettatura e membrana interna PN > 200 e adattatore della flangia ovale PN > 200: Idonei per gas stabili gruppo 1, categoria I, modulo A
- Dispositivi con separatori PN > 200 ≥ 1.5"/PN 40: Idonei per gas stabili gruppo 1, categoria I, modulo A
- Dispositivi con filettatura PN > 200: Idonei per gas stabili gruppo 1, categoria I, modulo A

#### Applicazione con ossigeno

Pulizia e idoneità verificate per impiego con O<sub>2</sub> (parti bagnate)

#### Simbolo RoHS per la Cina

Il dispositivo è identificato visibilmente secondo SJ/T 11363-2006 (RoHS Cina).

#### RoHS

Il sistema di misura rispetta la direttiva per la restrizione all'uso di sostanze pericolose in apparecchiature elettriche ed elettroniche (Hazardous Substances Directive 2011/65/EU - RoHS 2).

---

**Certificazione PROFINET con Ethernet-APL****PROFINET con interfaccia Ethernet-APL**

Il dispositivo è certificato e registrato da PNO (PROFIBUS Nutzerorganisation e.V. / l'organizzazione degli utenti PROFIBUS). Il sistema di misura soddisfa tutti i requisiti delle seguenti specifiche:

- Certificato secondo:
  - Specifica di collaudo per dispositivi PROFINET
  - PROFINET Security Level – Netload Class
- Il dispositivo può funzionare anche con dispositivi certificati di altri produttori (interoperabilità)

---

**Certificazioni aggiuntive****Classificazione delle tenute di processo comprese tra i sistemi elettrici (infiammabili o combustibili) e i liquidi di processo in conformità a UL 122701 (prima ANSI/ISA 12.27.01)**

I dispositivi Endress+Hauser vengono sviluppati secondo UL 122701 (prima ANSI/ISA 12.27.01) e ciò significa che gli utenti non hanno bisogno di guarnizioni di processo secondarie esterne nel tubo, come richiesto nelle sezioni relative alle guarnizioni di processo di ANSI/NFPA 70 (NEC) e CSA 22.1 (CEC), con i conseguenti risparmi. Questi dispositivi sono conformi alle normali procedure di installazione applicate nel Nord America e garantiscono condizioni di installazione molto sicure ed economiche per applicazioni in pressione con fluidi pericolosi. I dispositivi sono assegnati a "tenuta singola" come segue:

CSA C/US IS, XP, NI:

400 bar (6 000 psi)

Per ulteriori informazioni è possibile consultare gli schemi di controllo degli strumenti specifici.

**Approvazione metrologica**

Se si seleziona l'opzione d'ordine "Cina", il dispositivo viene fornito con una targhetta in Cinese, secondo il Chinese Quality Act.

**Certificato MID**

Certificato MID delle parti per misure fiscali, disponibile in opzione.



Per informazioni dettagliate, vedere il documento SD02854P.



## Informazioni per l'ordine

### Informazioni per l'ordine

Informazioni dettagliate per l'ordine possono essere richieste all'Ufficio commerciale locale [www.addresses.endress.com](http://www.addresses.endress.com) o reperite nel Configuratore di prodotto all'indirizzo [www.endress.com](http://www.endress.com):

1. Selezionare il prodotto utilizzando i filtri e il campo di ricerca.
2. Aprire la pagina del prodotto.

Il pulsante **Configurazione** apre il Configuratore di prodotto.



#### Configuratore di prodotto: strumento per la configurazione dei singoli prodotti

- Dati di configurazione sempre aggiornati
- A seconda del dispositivo: inserimento diretto di informazioni specifiche sul punto di misura, come il campo di misura o la lingua operativa
- Verifica automatica dei criteri di esclusione
- Generazione automatica del codice d'ordine e salvataggio in formato PDF o Excel
- Possibilità di ordinare direttamente nell'Online Shop di Endress+Hauser

### Fornitura

La fornitura comprende:

- Dispositivo
- Accessori opzionali

Documentazione allegata:

- Istruzioni di funzionamento brevi
- Rapporto di ispezione finale
- Istruzioni di sicurezza aggiuntive per dispositivi con approvazioni (ad es. ATEX, IECEx, NEPSI, ecc.)
- In opzione: modulo di taratura in fabbrica, certificati di collaudo



Le Istruzioni di funzionamento sono disponibili in Internet all'indirizzo:

[www.endress.com](http://www.endress.com) → Download

### Service

I seguenti servizi, tra gli altri, possono essere selezionati utilizzando il Configuratore prodotto.

- Assenza di olio e grassi (parti bagnate)
- Pulizia verificata, adatto per applicazioni con O<sub>2</sub>. (bagnato)
- Assenza di PWIS (sostanze che possono danneggiare il processo di verniciatura)  
(Il coperchio di protezione in plastica è escluso dalla pulizia PWIS)
- Rivestimento rosso di sicurezza ANSI, coperchio custodia rivestito
- PV modalità burst HART impostata
- Impostazione corrente di allarme max
- Alla consegna la comunicazione Bluetooth è disabilitata
- Documentazione del prodotto in formato cartaceo  
Opzionalmente è possibile ordinare protocolli di prova, dichiarazioni e certificati di prova dei materiali in forma cartacea utilizzando la funzione **Service**, formato **Documentazione cartacea del prodotto**. I documenti richiesti possono essere selezionati nella funzione **Prova, certificato, dichiarazione** e vengono poi forniti con il dispositivo alla consegna.

### Punto di misura (tag)

- Codice d'ordine: marcatura
- In opzione: Z1, etichettatura (TAG), v. specifiche aggiuntive
- Posizione dell'identificativo tag: da selezionare nelle specifiche aggiuntive
  - Targhetta, acciaio inox
  - Etichetta di carta autoadesiva
  - Targhetta in dotazione
    - TAG RFID
    - TAG RFID + targhetta in acciaio inox
    - TAG RFID + etichetta in carta autoadesiva
    - TAG RFID + etichetta/piastrina in dotazione
- Definizione della designazione tag: da definirsi nelle specifiche aggiuntive  
3 righe con un massimo di 18 caratteri ciascuna  
La designazione specificata appare sull'etichetta selezionata e/o sul tag RFID
- Identificazione sulla targhetta elettronica (ENP): 32 cifre

**Protocolli delle prove,  
dichiarazioni e certificati di  
ispezione**

Tutti i protocolli delle prove, le dichiarazioni e i certificati di ispezione sono disponibili in formato elettronico in *Device Viewer*:  
Inserire il numero di serie riportato sulla targhetta ([www.endress.com/deviceviewer](http://www.endress.com/deviceviewer))

**Documentazione del prodotto in formato cartaceo**

I protocolli delle prove, le dichiarazioni e i certificati di ispezione in formato cartaceo possono essere ordinati con la posizione 570 "Servizio". Versione I7 "Documentazione del prodotto in formato cartaceo". In questo caso i documenti sono forniti alla consegna del dispositivo.

## Pacchetti applicativi

---

### Heartbeat Technology

#### Disponibilità

Disponibile in tutte le versioni del dispositivo.

Heartbeat Verification + Monitoring, opzionale.

#### Heartbeat Diagnostics

- Automonitoraggio continuo del dispositivo
- Messaggi diagnostici generati per
  - il display locale
  - un sistema di gestione delle risorse (ad es. FieldCare o DeviceCare)
  - un sistema di automazione (ad es. PLC)
  - Web server

#### Heartbeat Verification

- Monitoraggio del dispositivo installato senza interrompere il processo, compreso un report di verifica
- Chiara valutazione del punto di misura (corretto/errato) con collaudo a elevata copertura nel contesto delle specifiche del produttore
- Può essere utilizzata per documentare i requisiti normativi
- A partire dal firmware 01.01.xx: rispetta i requisiti per la tracciabilità metrologica secondo ISO 9001 (ISO9001:2015 Sezione 7.1.5.2). Il report di verifica può essere generato tramite Bluetooth e HART \*1).

#### Heartbeat Monitoring

- Diagnostica statistica del sensore: analisi statistiche e valutazione del segnale di pressione, incluso il rumore del segnale, per rilevare anomalie di processo (ad es. linee pressurizzate bloccate)
- Diagnostica del circuito: rilevamento di valori di resistenza elevati nel circuito di misura o di una riduzione dell'alimentazione
- Finestra di processo: soglie di pressione e temperatura definibili dall'utente per rilevare forti sbalzi di pressione dinamica, sistemi di cavi scaldanti o isolamenti non corretti
- Fornisce interrottamente dati di monitoraggio aggiuntivi a un sistema di monitoraggio esterno per la manutenzione predittiva o il monitoraggio di processo

#### Descrizione dettagliata

Consultare la Documentazione speciale SD per Heartbeat Technology.

## Accessori

### Accessori specifici del dispositivo

#### Accessori meccanici

- Staffa di montaggio per la custodia
- Staffa di montaggio per valvole Block&Bleed
- Valvole Block&Bleed:
  - Le valvole Block&Bleed possono essere ordinate come accessori **compresi** (la guarnizione di montaggio è inclusa)
  - Le valvole Block&Bleed possono essere ordinate come accessorio **montato** (i manifold montati sono forniti con una prova di tenuta documentata)
  - I certificati (ad es. certificati del materiale 3.1 e NACE) e le prove (ad es. test PMI e di pressione) ordinati con il dispositivo valgono per il trasmettitore e il manifold
  - Durante la vita operativa delle valvole, potrebbe essere necessario serrare nuovamente il gruppo
- Tubi con sacca d'acqua (PZW)
- Anelli di risciacquo
- Coperture di protezione dagli agenti atmosferici



Per i dati tecnici (ad es. materiali, dimensioni o codici d'ordine), v. la documentazione separata SD01553P.

#### Connettori a spina

- Connettore a spina M12 90 gradi, cavo IP67 da 5 m, dado di raccordo, Cu Sn/Ni
- Connettore a spina M12, IP67, dado di raccordo, Cu Sn/Ni
- Connettore a spina M12, 90 gradi, IP67, dado di raccordo, Cu Sn/Ni



Le classi di protezione IP sono salvaguardate solo se si utilizza il tappo cieco o se è collegato il cavo.

#### Accessorio a saldare



Per i dettagli, fare riferimento a TI00426F/00/EN "Adattatori a saldare, adattatori di processo e flange".

### Device Viewer

Tutte le parti di ricambio del dispositivo, accompagnate dal codice d'ordine, sono elencate in *Device Viewer* ([www.endress.com/deviceviewer](http://www.endress.com/deviceviewer)).

## Documentazione



Per una descrizione del contenuto della documentazione tecnica associata, consultare:

- *Device Viewer* ([www.endress.com/deviceviewer](http://www.endress.com/deviceviewer)): inserire il numero di serie riportato sulla targhetta
- *Endress+Hauser Operations app*: inserire il numero di serie indicato sulla targhetta oppure effettuare la scansione del codice matrice presente sulla targhetta.

### Documentazione standard

- **Informazioni tecniche: guida alla pianificazione**  
Questa documentazione riporta tutti i dati tecnici del dispositivo e offre una panoramica degli accessori e degli altri prodotti disponibili per il misuratore
- **Istruzioni di funzionamento brevi: guida per una rapida messa in servizio**  
Le Istruzioni di funzionamento brevi forniscono tutte le informazioni essenziali, dall'accettazione alla consegna, fino alla prima messa in servizio
- **Istruzioni di funzionamento: manuale di riferimento**  
Le Istruzioni di funzionamento comprendono tutte le informazioni richieste durante le varie fasi della vita operativa del dispositivo: da identificazione del prodotto, controlli alla consegna, stoccaggio, montaggio, connessione, messa in servizio e funzionamento fino a ricerca guasti, manutenzione e smaltimento

### Documentazione supplementare in funzione del tipo di dispositivo

Documenti addizionali sono forniti in base alla versione del dispositivo ordinata: rispettare sempre e tassativamente le istruzioni riportate nella documentazione supplementare. La documentazione supplementare è parte integrante della documentazione del dispositivo.

### Campo di attività



Documentazione FA0004P

Misura della pressione, potenti dispositivi per la misura di pressione di processo, pressione differenziale, livello e portata

### Documentazione speciale



Documentazione SD01553P

Accessori meccanici per dispositivi in pressione

La documentazione fornisce una panoramica degli elementi disponibili: manifold, adattatori flangia ovale, valvole manometriche, valvole di intercettazione, tubi separatori d'acqua, camere di condensa, kit di riduzione cavi, adattatori di prova, anelli di risciacquo, valvole Block&Bleed e coperture di protezione.

## Marchi registrati

### HART®

Marchio registrato da FieldComm Group, Austin, Texas, USA

### PROFINET®

Marchio registrato da PROFIBUS User Organization, Karlsruhe, Germania

### Bluetooth®

Il marchio denominativo e i loghi Bluetooth® sono marchi registrati da Bluetooth® SIG, Inc. e il loro utilizzo da parte di Endress+Hauser è concesso in licenza. Altri marchi e nomi commerciali sono quelli dei relativi proprietari.

---

---



[www.addresses.endress.com](http://www.addresses.endress.com)

---