

Sikkerhedsinstruktioner

Memosens ISFET pH-sensorer

pH-måling

Tillæg til BA02154C

Sikkerhedsanvisninger for elektrisk udstyr til

områder med eksplosionsfare

ATEX II 1G Ex ia IIC T3/T4/T6 Ga

ATEX II 1G Ex ia IIC T4/T6 Ga

IECEX Ex ia IIC T3/T4/T6 Ga

IECEX Ex ia IIC T4/T6 Ga



Memosens ISFET pH-sensorer

pH-måling

Indholdsfortegnelse

Relateret dokumentation	4
Supplerende dokumentation	4
Certifikater	4
Identifikation	4
Sikkerhedsanvisninger	6
Temperaturtabeller	7
Tilslutning	7
Installationsbetingelser	8

Relateret dokumentation

Dette dokument er en integreret del af betjeningsvejledning BA02154C.

Supplerende dokumentation

Kompetencebrochure CP00021Z

- Eksplosionsbeskyttelse: Retningslinjer og generelle principper
- www.endress.com

Certifikater

-certifikater og overensstemmelseserklæringer er tilgængelige i området Downloads på Endress+Hauser-hjemmesiden:

www.endress.com/download

EU-overensstemmelseserklæring

EU_00949

EF-typeafprøvningscertifikat

BVS 19 ATEX E 062 X

IECEX-certifikat

IECEX BVS 19.0056X

Identifikation

Typeskiltet viser følgende oplysninger om instrumentet:

- Producentidentifikation
- Ordrekode
- Udvidet ordrekode
- Serienummer
- Sikkerhedsoplysninger og advarsler
- Ex-mærker
- Certifikatnummer

► Sammenhold oplysningerne på typeskiltet med bestillingen.

Typekode

ATEX

Type	Version					
xPS47E xPS77E	BA	*	*	**	*	+
x = C, OC Ingen Ex-relevans	II 1G Ex ia IIC T3/T4/T6 Ga	Ingen Ex-relevans				

Type	Version					
xPS97E	BA	*	*	**	*	+*
x = C, OC Ingen Ex-relevans	II 1G Ex ia IIC T4/T6 Ga	Ingen Ex-relevans				

IECEX


Type	Version					
xPS47E xPS77E	IA	*	*	**	*	+*
x = C, OC Ingen Ex-relevans	Ex ia IIC T3/T4/T6 Ga	Ingen Ex-relevans				

Type	Version					
xPS97E	IA	*	*	**	*	+*
x = C, OC Ingen Ex-relevans	Ex ia IIC T4/T6 Ga	Ingen Ex-relevans				


Certifikater og godkendelser

Ex-godkendelser

CPS47E/CPS77E:

 II 1G Ex ia IIC T3/T4/T6 Ga

CPS97E:

 II 1G Ex ia IIC T4/T6 Ga

CPS47E/CPS77E:

Ex ia IIC T3/T4/T6 Ga

CPS97E:

Ex ia IIC T4/T6 Ga

Udpeget organ


DEKRA Testing and Certification GmbH
Bochum

Sikkerhedsanvisninger

- Det er ikke tilladt at betjene sensoren under elektrostatisk kritiske procesforhold. Store damp- og støvskyer, som kan have en direkte indvirkning på Memosens-sensorhovedet, skal undgås.
- Sensorerne må ikke betjenes under procesforhold, hvor der kan forekomme elektrostatisk ladning for sensoren og tilslutningssystemet. Drift i flydende medier, der er beregnet til produktanvendelsen og har en minimumledningsevne på 10 nS/cm, kan antages at være elektrostatisk ukritisk.
- Ex-beskyttede digitale sensorer med Memosens-teknologi har en orange-rød ring på klemmehovedet.
- Ved brug af instrumenter og sensorer skal bestemmelserne for elektriske systemer i områder med eksplosionsfare overholdes (EN/IEC 60079-14).
- De beskrevne procedurer for elektrisk tilslutning i betjeningsvejledningen skal følges.

Temperaturtabeller

Sensor	Temperaturklasse	Procestemperatur T_p		Omgivende temperatur T_a	
		Min.	Maks.	Min.	Maks.
CPS47E CPS77E	T3	-15 °C (5 °F)	135 °C (275 °F)	-15 °C (5 °F)	70 °C (158 °F)
	T4	-15 °C (5 °F)	115 °C (239 °F)	-15 °C (5 °F)	75 °C (167 °F)
			110 °C (230 °F)		80 °C (176 °F)
			100 °C (212 °F)		85 °C (185 °F)
			90 °C (194 °F)		90 °C (194 °F)
T6	-15 °C (5 °F)	65 °C (149 °F)	-15 °C (5 °F)	65 °C (149 °F)	
CPS97E	T4	-15 °C (5 °F)	110 °C (230 °F)	-15 °C (5 °F)	80 °C (176 °F)
			100 °C (212 °F)		85 °C (185 °F)
			90 °C (194 °F)		90 °C (194 °F)
	T6	-15 °C (5 °F)	65 °C (149 °F)	-15 °C (5 °F)	65 °C (149 °F)

Ovenstående temperaturtabel gælder kun under følgende installationsforhold som beskrevet i den følgende grafik →  8. Hvis installationsforholdene ikke overholdes, må den maksimale procestemperatur T_p ikke overstige den maksimale omgivende temperatur T_a .

Tilslutning

Ex-specifikation

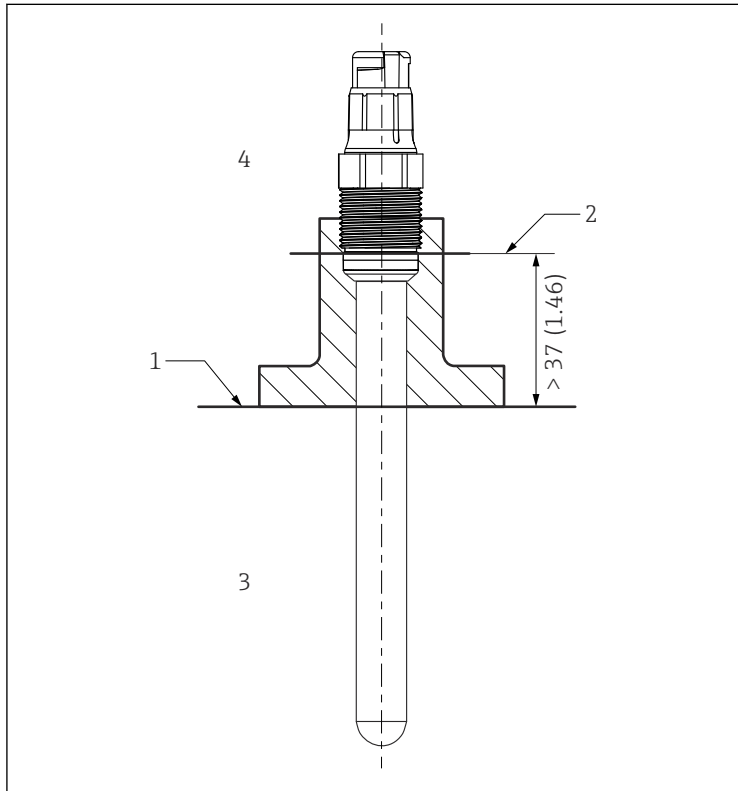
- ISFET pH-sensorerne fra CPSx7E-serien egner sig til anvendelse i farlige miljøer.
- De godkendte digitale ISFET pH-sensorer har en egensikker indgang med følgende indstillede parameter:

Parameter	Værdi
P_i	180 mW

De godkendte digitale CPSx7E ISFET pH-sensorer skal sluttes til et Memosens-målekabel med en egensikker udgang med følgende parameter:

Parameter	Værdi
P_o	Maks. 180 mW

Installationsbetin gelseser



A0041281

1 Installationsbetingelser

- 1 Grænse
- 2 Afstand mellem plugin-hoved (nederste kant) og procesmediet, uden ring og trykkrave
- 3 Procestemperatur T_p
- 4 Omgivende temperatur T_a



71691604

www.addresses.endress.com
