

Veiligheidsinstructies

Memosens pH/ORP-sensoren

pH- en ORP-meting

Aanvulling op BA01988C, BA02142C

Veiligheidsinstructies voor elektrische apparatuur in
explosiegevaarlijke omgeving

ATEX II 1G Ex ia IIC T3/T4/T6 Ga

ATEX II 1G Ex ia IIC T4/T6 Ga

IECEx Ex ia IIC T3/T4/T6 Ga

IECEx Ex ia IIC T4/T6 Ga




Memosens pH/ORP-sensoren

pH- en ORP-meting

Inhoudsopgave

Bijbehorende documentatie	4
Aanvullende documentatie	4
Certificaten	4
Identificatie	4
Veiligheidsinstructies	5
Temperatuurtabellen	5
Verbinding	6
Installatievoorwaarden	7

Bijbehorende documentatie Dit document is integraal onderdeel van de bedieningshandleiding BA01988C.
Dit document is integraal onderdeel van de bedieningshandleiding BA02142C.

Aanvullende documentatie  Competentie brochure CP00021Z

- Explosieveiligheid: richtlijnen en algemene principes
- www.endress.com

Certificaten De certificaten en /conformiteitsverklaringen zijn beschikbaar in de downloadsectie van de Endress+Hauser-website:
www.endress.com/download

EG-conformiteitsverklaring

EC_00832

EG-typebeproevingcertificaat

BVS 19 ATEX E 062 X

IECEX-certificaat

IECEX BVS 19.0056X

Identificatie De volgende informatie ver het instrument is vermeld op de typeplaat:

- Identificatie fabrikant
- Order code
- Uitgebreide bestelcode
- Serienummer
- Veiligheidsinformatie en waarschuwingen
- Ex-markeringen
- Certificaatnummer

► Vergelijk de informatie op de typeplaat met de bestelling.

Typecode

ATEX

Type	Versie	*	*	**	*	***	+*
xPS11E xPS12E xPS16E xPS41E xPS42E xPS61E xPS62E xPS71E xPS72E xPS76E	BA						
x = C, OC Niet van belang voor Ex	II 1G Ex ia IIC T3/T4/T6 Ga	Niet van belang voor Ex					

Type	Versie	*	*	**	*	***	+*
xPS31E xPS91E xPS92E xPS96E	BA						
x = C, OC Niet van belang voor Ex	II 1G Ex ia IIC T4/T6 Ga	Niet van belang voor Ex					

IECEX

Type	Versie						
xPS11E xPS12E xPS16E xPS41E xPS42E xPS61E xPS62E xPS71E xPS72E xPS76E	IA	*	*	**	*	***	+*
x = C, OC Niet van belang voor Ex	Ex ia IIC T3/T4/T6 Ga	Niet van belang voor Ex					

Type	Versie						
xPS31E xPS91E xPS92E xPS96E	IA	*	*	**	*	***	+*
x = C, OC Niet van belang voor Ex	Ex ia IIC T4/T6 Ga	Niet van belang voor Ex					

Certificaten en goedkeuringen

xPS11E/xPS12E/xPS16E/xPS41E/xPS42E/xPS61E/xPS62E/xPS71E/xPS72E/xPS76E:

Ex ia IIC T3/T4/T6 Ga

xPS31E/xPS91E/xPS92E/xPS96E:

Ex ia IIC T4/T6 Ga

Erkend instituut

DEKRA Testing and Certification GmbH

Bochum


Veiligheidsinstructies

- Het is verboden het instrument toe te passen onder elektrostatisch kritische omstandigheden. Damp- en stofwolken, die een directe invloed hebben op de Memosens-sensorkop, moeten worden vermeden.
- Ex-beveiligde digitale sensoren met Memosens-technologie zijn herkenbaar aan een oranje-rode ring op de aansluitkop.
- Houd bij het gebruik van instrumenten en sensoren de voorschriften voor elektrische installaties in explosiegevaarlijke omgeving aan (EN/IEC 60079-14).
- De procedures voor elektrische aansluiting zoals beschreven in de bedieningshandleiding moeten worden aangehouden.

Temperatuurtabellen

Sensor	Temperatuurklasse	Procestemperatuur T _p	Omgevingstemperatuur T _a
xPS11E xPS12E xPS16E xPS41E xPS42E xPS72E	T3	-15 °C (5 °F) ≤ T _p ≤ 135 °C (275 °F)	-15 °C (5 °F) ≤ T _a ≤ 70 °C (158 °F)
	T4	-15 °C (5 °F) ≤ T _p ≤ 120 °C (248 °F)	-15 °C (5 °F) ≤ T _a ≤ 75 °C (167 °F)
		-15 °C (5 °F) ≤ T _p ≤ 110 °C (230 °F)	-15 °C (5 °F) ≤ T _a ≤ 80 °C (176 °F)
		-15 °C (5 °F) ≤ T _p ≤ 100 °C (212 °F)	-15 °C (5 °F) ≤ T _a ≤ 85 °C (185 °F)
		-15 °C (5 °F) ≤ T _p ≤ 90 °C (194 °F)	-15 °C (5 °F) ≤ T _a ≤ 90 °C (194 °F)
T6	-15 °C (5 °F) ≤ T _p ≤ 70 °C (158 °F)	-15 °C (5 °F) ≤ T _a ≤ 70 °C (158 °F)	

Sensor	Temperatuurklasse	Procestemperatuur T_p	Omgevingstemperatuur T_a
xPS61E xPS62E xPS71E xPS76E	T3	$0\text{ °C (32 °F)} \leq T_p \leq 140\text{ °C (284 °F)}$	$0\text{ °C (32 °F)} \leq T_a \leq 70\text{ °C (158 °F)}$
	T4	$0\text{ °C (32 °F)} \leq T_p \leq 120\text{ °C (248 °F)}$	$0\text{ °C (32 °F)} \leq T_a \leq 75\text{ °C (167 °F)}$
		$0\text{ °C (32 °F)} \leq T_p \leq 110\text{ °C (230 °F)}$	$0\text{ °C (32 °F)} \leq T_a \leq 80\text{ °C (176 °F)}$
		$0\text{ °C (32 °F)} \leq T_p \leq 100\text{ °C (212 °F)}$	$0\text{ °C (32 °F)} \leq T_a \leq 85\text{ °C (185 °F)}$
	T6	$0\text{ °C (32 °F)} \leq T_p \leq 90\text{ °C (194 °F)}$	$0\text{ °C (32 °F)} \leq T_a \leq 90\text{ °C (194 °F)}$
xPS31E	T4	$0\text{ °C (32 °F)} \leq T_p \leq 80\text{ °C (176 °F)}$	$0\text{ °C (32 °F)} \leq T_a \leq 90\text{ °C (194 °F)}$
	T6	$0\text{ °C (32 °F)} \leq T_p \leq 70\text{ °C (158 °F)}$	$0\text{ °C (32 °F)} \leq T_a \leq 70\text{ °C (158 °F)}$
xPS91E xPS92E xPS96E	T4	$0\text{ °C (32 °F)} \leq T_p \leq 110\text{ °C (230 °F)}$	$0\text{ °C (32 °F)} \leq T_a \leq 80\text{ °C (176 °F)}$
		$0\text{ °C (32 °F)} \leq T_p \leq 100\text{ °C (212 °F)}$	$0\text{ °C (32 °F)} \leq T_a \leq 85\text{ °C (185 °F)}$
		$0\text{ °C (32 °F)} \leq T_p \leq 90\text{ °C (194 °F)}$	$0\text{ °C (32 °F)} \leq T_a \leq 90\text{ °C (194 °F)}$
	T6	$0\text{ °C (32 °F)} \leq T_p \leq 70\text{ °C (158 °F)}$	$0\text{ °C (32 °F)} \leq T_a \leq 70\text{ °C (158 °F)}$

De temperatuurtabel hierboven geldt alleen onder de volgende installatievoorwaarden, zoals beschreven in de volgende afbeelding →  7. Wanneer niet aan de installatievoorwaarden kan worden voldaan, mag de maximale procestemperatuur T_p de maximale omgevingstemperatuur T_a niet overschrijden.

Verbinding

Ex-specificatie

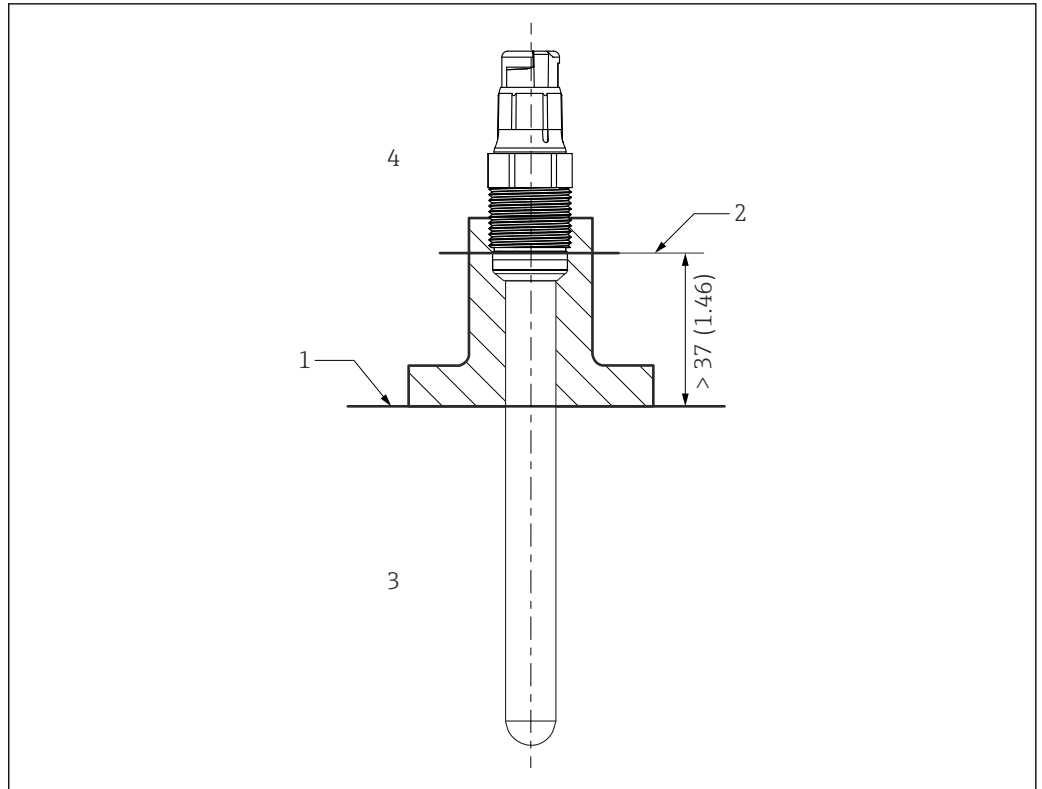
- De pH/ORP-sensoren uit de modelserie xPSxxE zijn geschikt voor toepassing in explosiegevaarlijke omgeving.
- De goedgekeurde digitale pH/ORP-sensoren uit de serie xPSxxE hebben een intrinsiekveilige ingang met de volgende parameterset:

Parameter	Waarde
P_i	180 mW

De goedgekeurde digitale pH/ORP-sensoren uit de serie xPSxxE moeten worden aangesloten op een Memosens-kabel of een kabeltransmitter met een intrinsiekveilige uitgang met de volgende parameters:

Parameter	Waarde
P_o	maximum 180 mW

Installatievoorwaarden



A0041281

1 Montagevoorwaarden

- 1 Grenswaarde
- 2 Afstand tussen insteekkop (onderste rand) en het procesmedium, zonder ring en drukraag
- 3 Procestemperatuur T_p
- 4 Omgevingstemperatuur T_a



71691506

www.addresses.endress.com
