



Instructions condensées RN22

Barrière active, 1/2 voies/SD pour 4 à 20 mA, transparent HART® avec 24 V_{DC} et entrée/
sortie active/passive, disponible en option avec SIL et Ex



Les présentes instructions condensées ne se substituent pas au manuel de mise en service relatif à l'appareil.
Pour les informations détaillées, consulter le manuel de mise en service et la documentation complémentaire.

Disponible pour toutes les versions d'appareil via :

- Internet : www.endress.com/deviceviewer
- Smartphone / tablette : Endress+Hauser Operations App

Consignes de sécurité de base

Exigences imposées au personnel

Le personnel doit remplir les conditions suivantes dans le cadre de ses activités :

- ▶ Le personnel qualifié et formé doit disposer d'une qualification qui correspond à cette fonction et à cette tâche.
- ▶ Être habilité par le propriétaire / l'exploitant de l'installation.
- ▶ Être familiarisé avec les réglementations nationales.
- ▶ Avant de commencer le travail, avoir lu et compris les instructions du présent manuel et de la documentation complémentaire ainsi que les certificats (selon l'application).
- ▶ Suivre les instructions et respecter les conditions de base.

Utilisation conforme

La barrière active est utilisée pour une isolation sûre de circuits de signal standard 0/4 ... 20 mA. Une version à sécurité intrinsèque est disponible en option pour le fonctionnement en Zone 2. L'appareil est conçu pour un montage sur rails DIN selon IEC 60715.

Responsabilité du fait des produits : Le fabricant n'accepte aucune responsabilité pour les dommages résultant d'une utilisation non prévue et du non-respect des instructions de ce manuel.

Sécurité de fonctionnement

Risque de blessure !

- ▶ Ne faire fonctionner l'appareil que s'il est en bon état technique, exempt d'erreurs et de défauts.
- ▶ L'exploitant est responsable du fonctionnement sans défaut de l'appareil.

Zone explosible

Pour éviter tout danger pour les personnes ou l'installation lorsque l'appareil est utilisé en zone explosible (par ex. protection contre les risques d'explosion) :

- ▶ Vérifier à l'aide de la plaque signalétique si l'appareil commandé peut être utilisé pour l'usage prévu dans la zone explosible.
- ▶ Respecter les consignes figurant dans la documentation complémentaire séparée, qui fait partie intégrante du présent manuel.

Sécurité du produit

Le présent appareil a été construit et testé d'après l'état actuel de la technique et les bonnes pratiques d'ingénierie, et a quitté nos locaux en parfait état.

Instructions de montage

- L'indice de protection IP20 de l'appareil est destiné à un environnement propre et sec.
- Ne pas exposer l'appareil à des contraintes mécaniques et/ou thermiques qui dépassent les limites spécifiées.
- L'appareil est conçu pour le montage en armoire de commande ou un boîtier similaire. L'appareil ne doit être mis en service que lorsqu'il est monté.
- Pour se protéger contre les dommages mécaniques ou électriques, l'appareil doit être installé dans un boîtier approprié avec un indice de protection adéquat selon la norme IEC/EN 60529.
- L'appareil satisfait aux réglementations CEM pour le secteur industriel.
- NE 21 : La compatibilité électromagnétique (CEM) des équipements de contrôle commande et de laboratoire est respectée à la condition suivante : les pannes de courant d'une durée maximale de 20 ms doivent être compensées par une alimentation électrique appropriée.

Réception des marchandises et identification du produit

Réception des marchandises

Dès réception de la livraison :

1. Vérifier que l'emballage n'est pas endommagé.
 - ↳ Signaler immédiatement tout dommage au fabricant.
Ne pas installer des composants endommagés.
2. Vérifier le contenu de la livraison à l'aide du bordereau de livraison.
3. Comparer les données sur la plaque signalétique avec les spécifications de commande sur le bordereau de livraison.
4. Vérifier la documentation technique et tous les autres documents nécessaires, p. ex. certificats, pour s'assurer qu'ils sont complets.



Si l'une des conditions n'est pas remplie, contacter le fabricant.

Identification du produit

L'appareil peut être identifié de la manière suivante :

- Spécifications de la plaque signalétique
- Entrer le numéro de série figurant sur la plaque signalétique dans le *Device Viewer* (www.endress.com/deviceviewer) : toutes les données relatives à l'appareil et un aperçu de la documentation technique fournie avec lui sont alors affichés.
- Entrer le numéro de série figurant sur la plaque signalétique dans l'*Endress+Hauser Operations App* ou scanner le code matriciel 2D (QR code) sur la plaque signalétique avec l'*Endress+Hauser Operations App* : toutes les informations sur l'appareil et la documentation technique s'y rapportant sont affichées.

Plaque signalétique

L'appareil livré est-il l'appareil correct ?

La plaque signalétique fournit les informations suivantes sur l'appareil :

- Identification du fabricant, désignation de l'appareil
- Référence de commande
- Référence de commande étendue
- Numéro de série
- Nom de repère (TAG) (en option)
- Valeurs techniques, p. ex. tension d'alimentation, consommation de courant, température ambiante, données spécifiques à la communication (en option)
- Indice de protection
- Agréments avec symboles
- Référence aux Conseils de sécurité (XA) (en option)

► Comparer les informations sur la plaque signalétique avec la commande.

Nom et adresse du fabricant

Nom du fabricant :	Endress+Hauser Wetzler GmbH + Co. KG
--------------------	--------------------------------------

Montage

Conditions de montage

Dimensions

Largeur (B) x longueur (L) x hauteur (H) (avec bornes) : 12,5 mm (0,49 in) x 116 mm (4,57 in) x 107,5 mm (4,23 in)

Emplacement de montage

L'appareil est conçu pour un montage sur rails DIN 35 mm (1,38 in) selon IEC 60715 (TH35).

AVIS

► En cas d'utilisation en zone explosible, les valeurs limites figurant dans les certificats et les agréments doivent être respectées.

Conditions environnementales importantes

Gamme de température ambiante	-40 ... 60 °C (-40 ... 140 °F)	Température de stockage	-40 ... 80 °C (-40 ... 176 °F)
Indice de protection	IP 20	Catégorie de surtension	II
Degré de pollution	2	Humidité	5 ... 95 %
Altitude	≤ 2 000 m (6 562 ft)	Classe d'isolement	Classe III

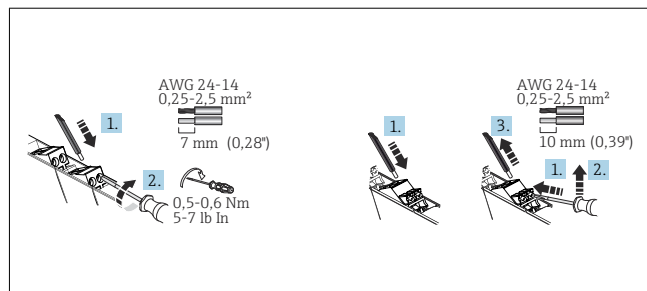
Montage du connecteur de bus sur rail DIN

i En cas d'utilisation du connecteur de bus sur rail DIN pour l'alimentation, le clipser sur le rail DIN AVANT de monter l'appareil. Ce faisant, tenir compte de la position de montage du module et du connecteur de bus sur rail DIN : le clip encliquetable doit être situé en bas et le connecteur à gauche.

Raccordement électrique

Exigences de raccordement

Un tournevis à lame plate est nécessaire pour établir un raccordement électrique aux bornes à vis ou enfichables.



2 Raccordement électrique à l'aide de bornes à vis (à gauche) et de bornes enfichables (à droite)

Adresse du fabricant : Obere Wank 1, D-87484 Nesselwang ou www.endress.com

Stockage et transport

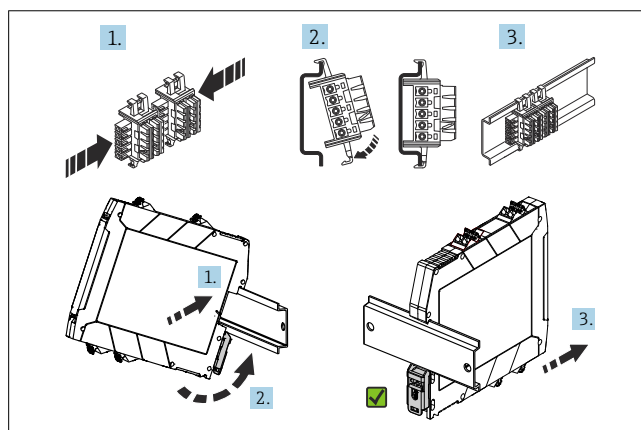
Température de stockage : -40 ... +80 °C (-40 ... +176 °F)

Humidité relative maximale : < 95 %

i Emballer l'appareil pour le stockage et le transport de manière à ce qu'il soit protégé de manière fiable contre les chocs et les influences extérieures. L'emballage d'origine offre une protection optimale.

Éviter les influences environnementales suivantes pendant le stockage :

- Ensoleillement direct
- Proximité d'objets chauds
- Vibrations mécaniques
- Produits agressifs



1 Montage du connecteur de bus sur rail DIN 12,5 mm (0,5 in) (en haut) et montage sur rail DIN (en bas)

Montage d'un appareil pour montage sur rail DIN

L'appareil peut être monté dans toute position (horizontale ou verticale) sur le rail DIN, sans espacement latéral par rapport aux appareils voisins. Aucun outil n'est nécessaire pour le montage. L'utilisation de supports d'extrémité (type "WEW 35/1" ou similaire) sur le rail DIN est recommandée pour fixer l'appareil.

i Si plusieurs appareils sont installés côte à côte, il est important de veiller à ce que la température maximale de la paroi latérale des différents appareils, qui est de 80 °C (176 °F), ne soit pas dépassée. Si cela ne peut être garanti, monter les appareils à une certaine distance les uns des autres ou assurer un refroidissement suffisant.

ATTENTION

Destruction de composants de l'électronique

► Ne pas installer ni câbler l'appareil sous tension.

AVIS

Destruction ou dysfonctionnement de composants de l'électronique

- ⚠ ESD – décharge électrostatique. Protéger les bornes et les cosses HART à l'avant contre les décharges électrostatiques.
- En communication HART, un câble blindé est recommandé. Respecter le concept de mise à la terre de l'installation.

i Pour le raccordement, utiliser uniquement des câbles en cuivre d'une température nominale minimum de 75 °C (167 °F).

Données de raccordement importantes

Performances

Alimentation électrique¹⁾

Tension d'alimentation	24 V _{DC} (-20 % / +25 %)
Courant d'alimentation pour le connecteur de bus sur rail DIN	max. 400 mA
Consommation à 24 V _{DC}	1 voie : ≤ 1,5 W (20 mA) / ≤ 1,6 W (22 mA) 2 voies : ≤ 3 W (20 mA) / ≤ 3,2 W (22 mA) Doubleur de signal : ≤ 2,4 W (20 mA) / ≤ 2,5 W (22 mA)
Consommation de courant à 24 V _{DC}	1 voie : ≤ 0,07 A (20 mA) / ≤ 0,07 A (22 mA) 2 voies : ≤ 0,13 A (20 mA) / ≤ 0,14 A (22 mA) Doubleur de signal : ≤ 0,1 A (20 mA) / ≤ 0,11 A (22 mA)
Perte de puissance à 24 V _{DC}	1 voie : ≤ 1,2 W (20 mA) / ≤ 1,3 W (22 mA) 2 voies : ≤ 2,4 W (20 mA) / ≤ 2,5 W (22 mA) Doubleur de signal : ≤ 2,1 W (20 mA) / ≤ 2,2 W (22 mA)

1) Les données s'appliquent au scénario de configuration suivant : entrée active / sortie active / charge de sortie 0 Ω. Lorsque des tensions externes sont raccordées à la sortie, la perte de puissance dans l'appareil peut augmenter. La perte de puissance dans l'appareil peut être réduite en raccordant une charge de sortie externe.

Données d'entrée

Gamme de signal d'entrée (dépassement négatif/positif)	0 ... 22 mA
Gamme de fonction, signal d'entrée	0/4 ... 20 mA
Tension d'alimentation du transmetteur	≥ 16,5 V / (20 mA)

Données de sortie

Gamme du signal de sortie (gamme de sous-charge/surcharge)	0 ... 22 mA
Gamme de fonction, signal de sortie	0/4 ... 20 mA
Mode de transmission	1:1 au signal d'entrée
Réponse à un échelon (10 ... 90 %)	1 ms
Doubleur de signal sortie 2 : retard du signal dû au filtre HART	< 40 ms
Charge	≤ 500 Ω (pour mode actif)
Protocoles de communication transmissibles	HART

Précisions

Erreur de transmission max. (0 ... 20,5 mA)	< 0,1 % / de la fin d'échelle (< 20 μA)
Coefficient de température	< 0,01 % /K

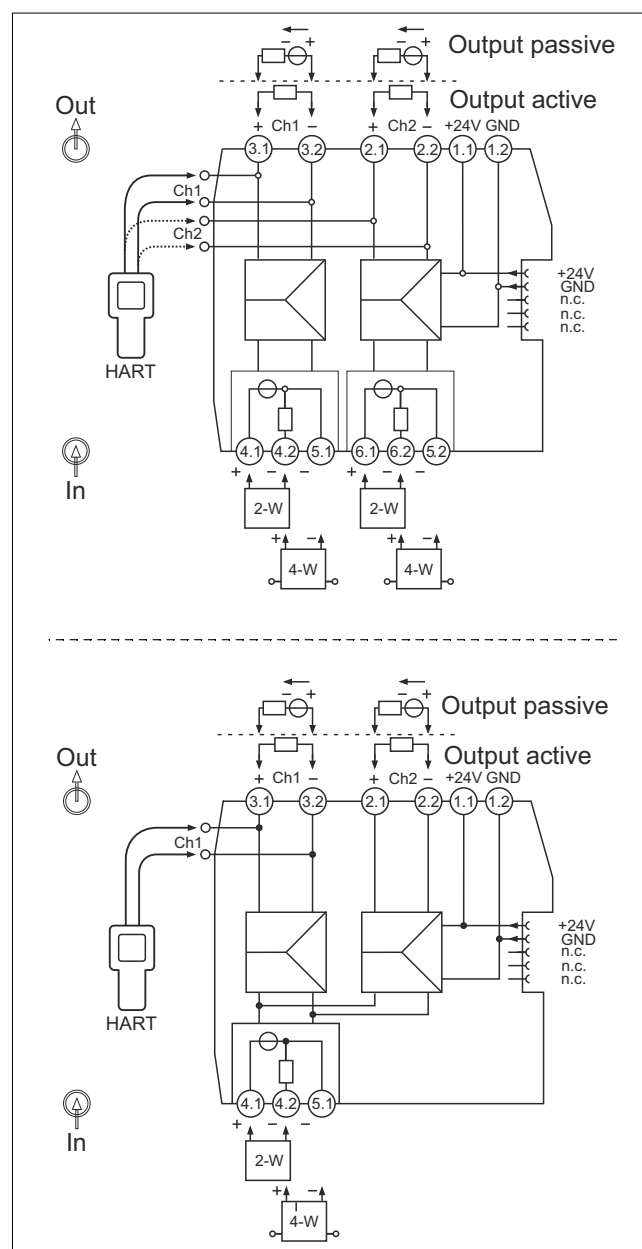
Isolation galvanique

Alimentation / entrée ; alimentation / sortie Entrée / sortie ; sortie / sortie	Tension d'essai : 1500 V _{AC} 50 Hz, 1 min
Entrée / entrée	Tension d'essai : 500 V _{AC} 50 Hz, 1 min



Pour les caractéristiques techniques détaillées, voir le manuel de mise en service

Câblage en bref



3 Affectation des bornes : version à 1 et 2 voies (en haut), doubleur de signal (en bas)

Raccordement pour la configuration avec sortie active :

1. Raccorder le + à 3.2/2.2.
2. Raccorder le - à 3.1/2.1.
 - ↳ Le mode de fonctionnement est commuté automatiquement.

Raccordement pour la configuration avec sortie passive :

1. Raccorder le + à 3.1/2.1.
2. Raccorder le - à 3.2/2.2.
 - ↳ Le mode de fonctionnement est commuté automatiquement.

i Les communicateurs HART peuvent être raccordés aux points de raccordement HART. Assurer une résistance externe adéquate (≥ 230 Ω) dans le circuit de sortie.

Raccordement de la tension d'alimentation

L'alimentation peut se faire via les bornes 1.1 et 1.2 ou via le connecteur de bus sur rail DIN.

i L'appareil ne doit être alimenté que par une alimentation avec circuit de courant limité en puissance selon UL/EN/IEC 61010-1, chapitre 9.4 et les exigences du tableau 18.

Utilisation du module d'alimentation et de message d'erreur pour l'alimentation

Il est recommandé d'utiliser le module d'alimentation et de message d'erreur RNF22 pour fournir la tension d'alimentation au connecteur de bus sur rail DIN. Un courant total de 3,75 A est possible avec cette option.

Alimentation fournie au connecteur de bus sur rail DIN via les bornes

Les appareils installés côte à côte peuvent être alimentés via les bornes de l'appareil jusqu'à une consommation de courant totale de 400 mA. Le

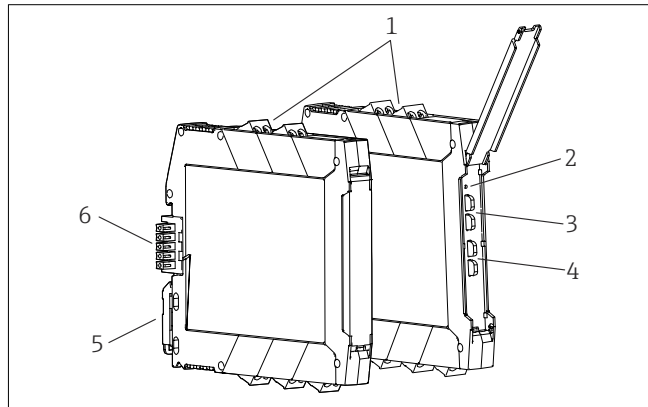
raccordement s'effectue via le connecteur de bus sur le rail DIN. L'installation d'un fusible 630 mA (semi-temporisé ou à action lente) en amont est recommandée.

AVIS

L'utilisation simultanée de bornes et de connecteurs de bus sur rail DIN pour l'alimentation n'est pas autorisée ! Il est interdit de prélever de l'énergie du connecteur de bus sur rail DIN pour la distribuer.

- ▶ La tension d'alimentation ne doit jamais être raccordée directement au connecteur de bus sur rail DIN !

Éléments d'affichage et de configuration



4 Éléments d'affichage et de configuration

- 1 Borne à visser ou enfichable
- 2 LED verte "On", alimentation électrique
- 3 Cosses de raccordement pour la communication HART (voie 1)
- 4 Cosses de raccordement pour la communication HART (voie 2, option)
- 5 Clip pour le montage sur rail DIN
- 6 Connecteur de bus rail DIN (en option)

Configuration sur site

Réglages / configuration hardware

Aucun réglage manuel du hardware n'est nécessaire pour la mise en service de l'appareil.

Il faut tenir compte de l'affectation différente des bornes lors du raccordement de transmetteurs 2/4 fils. Côté sortie, le système raccordé est détecté et une commutation automatique a lieu entre le mode actif et le mode passif.

Maintenance et nettoyage

En principe, l'appareil ne requiert pas de maintenance spécifique.

Nettoyage des surfaces sans contact avec le produit

- Recommandation : utiliser un chiffon non pelucheux qui est soit sec, soit légèrement humecté d'eau.
- Ne pas utiliser d'objets pointus ou de produits de nettoyage agressifs qui corrodent les surfaces (afficheur, boîtier, par exemple) et les joints.

- Ne pas utiliser de vapeur sous haute pression.
- Tenir compte de l'indice de protection de l'appareil.



Le produit de nettoyage utilisé doit être compatible avec les matériaux de la configuration d'appareil. Ne pas utiliser de produits de nettoyage avec des acides minéraux concentrés, des bases ou des solvants organiques.