



Kratke upute za rad RN22

Aktivna barijera, 1-/2-kanala/SD za 4 do 20 mA, HART® transparentno s 24 V_{DC} i aktivnim/pasivnim ulazom i izlazom, opcionalno dostupno s SIL i Ex



Ove kratke upute za uporabu ne zamjenjuju Upute za uporabu uz uređaj. Detaljnije informacije o uređaju pronaći ćete u Uputama za uporabu, a drugu dokumentaciju.

Dostupno za sve verzije uređaja putem:

- Internet: www.endress.com/deviceviewer
- Pametnog telefona/tableta: Endress+Hauser Operations app

Osnovne sigurnosne upute

Zahtjevi za osoblje

Osoblje mora za svoj rad ispuniti sljedeće uvjete:

- ▶ Školovano stručno osoblje: mora raspolagati s kvalifikacijom, koja odgovara toj funkciji i zadacima.
- ▶ mora biti ovlašteno od strane vlasnika sustava/operatorera.
- ▶ mora biti upoznato s nacionalnim propisima.
- ▶ prije početka rada: moraju pročitati i razumjeti upute u priručniku i dodatnu dokumentaciju kao i certifikate (ovisno o primjeni).
- ▶ slijediti upute i ispuniti osnovne uvjete.

Predviđena namjena

Aktivna barijera koristi se za sigurnu izolaciju 0/4 do 20 mA standardnih signalnih krugova. Intristično sigurna verzija je opcionalno dostupna za rad u zoni 2. Uređaj je dizajniran za ugradnju na DIN šine u skladu s IEC 60715.

Odgovornost za proizvod: Proizvođač ne prihvaća nikakvu odgovornost za štetu koja je posljedica uporabe koja nije za to namijenjena i zbog nepridržavanja uputa u ovom priručniku.

Sigurnost pogona

Opasnost od ozljeda!

- ▶ Upravljajte uređajem samo ako je u ispravnom tehničkom stanju, bez pogrešaka i kvarova.
- ▶ Osoba koja upravlja uređajem je odgovorna za neometani rad uređaja.

Područje ugroženo eksplozijama

Za uklanjanje opasnosti za osobe ili objekat kada se uređaj koristi u opasnom području (npr. zaštita od eksplozije):

- ▶ Provjerite nazivnu pločicu kako biste potvrdili je li naručeni uređaj moguće staviti u namjeravanu uporabu u opasnom području s odobrenjem.

- ▶ Potrebno je uvažavati propise u zasebnoj dodatnoj dokumentaciji, koja je sastavni dio ovih uputa.

Sigurnost proizvoda

Ovaj je uređaj dizajniran u skladu s dobrom inženjerskom praksom kako bi zadovoljio najsvremenije sigurnosne zahtjeve, testiran je i izašao je iz tvornice u stanju u kojem je sigurno raditi.

Upute za ugradnju

- Stupanj zaštite IP20 uređaja namijenjen je čistom i suhom okolišu.
- Ne izlažite uređaj mehaničkom i/ili toplinskom naprezanju koje premašuje navedena ograničenja.
- Uređaj je namijenjen za ugradnju u ormarić ili slično kućište. Uređajem se smije raditi samo kad je ugrađen.
- Da bi se zaštitio od mehaničkih ili električnih oštećenja, uređaj mora biti ugrađen u odgovarajuće kućište s odgovarajućim stupnjem zaštite prema IEC/EN 60529.
- Uređaj ispunjava EMC propise za industrijski sektor.
- NE 21: Elektromagnetska kompatibilnost (EMC) opreme za industrijski proces i laboratorijsku kontrolu zadovoljena je pod sljedećim uvjetom: nestanci napajanja do 20 ms moraju se premostiti odgovarajućim napajanjem.

Preuzimanje robe i identifikacija proizvoda

Preuzimanje robe

Po isporuci:

1. Provjerite je li ambalaža oštećena.
 - ↳ Sva oštećenja odmah prijavite proizvođaču. Ne ugrađujte oštećene dijelove.
2. Provjerite opseg isporuke pomoću dostavnice.
3. Provjerite odgovaraju li podaci na natpisnoj pločici specifikacijama narudžbe na dostavnici.
4. Provjerite jesu li priloženi tehnička dokumentacija i svi drugi potrebni dokumenti, npr. certifikati.



Ako jedan od uvjeta nije ispunjen: obratite se proizvođaču.

Identifikacija proizvoda

Uređaj se može identificirati na sljedeće načine:

- Podaci pločice s oznakom
- Unesite serijski broj s pločice s oznakom tipa u *Device Viewer* (www.endress.com/deviceviewer): prikazat će se svi podaci koji se odnose na uređaj i pregled tehničke dokumentacije isporučene s uređajem.
- Unesite serijski broj s natpisne pločice u *Endress+Hauser Radnu aplikaciju* ili skenirajte 2-D kod matrice (QR kod) na natpisnoj pločici s *Endress+Hauser Radnom aplikacijom*: prikazat će se sve informacije o uređaju o tehnička dokumentacija koja se odnosi na uređaj.

Nazivna pločica

Imate li odgovarajući uređaj?

Pločica s oznakom tipa donosi Vam sljedeće informacije o uređaju:

- Podaci o proizvođaču, oznaka uređaja
- Kod narudžbe
- Prošireni kod narudžbe
- Serijski broj
- Naziv oznake (TAG) (opcionarno)
- Tehničke vrijednosti, npr. napon, trenutna potrošnja, temperatura okoline, podaci o komunikaciji (izborno)
- Stupanj zaštite
- Odobrenja sa simbolima

Montaža

Uvjeti montaže

Dimenzije

Širina (B) x duljina (L) x visina (H) (s terminalima): 12.5 mm (0.49 in) x 116 mm (4.57 in) x 107.5 mm (4.23 in)

Lokacija montaže

Uređaj je dizajniran za ugradnju na 35 mm (1.38 in) DIN šine u skladu s IEC 60715 (TH35).

NAPOMENA

- Kôd upotrebe u opasnim područjima granične vrijednosti certifikata i odobrenja moraju se uzeti u obzir.

Važni uvjeti okoline

Raspon ambijentalne temperature	-40 do 60 °C (-40 do 140 °F)	Temperatura skladišta	-40 do 80 °C (-40 do 176 °F)
Stupanj zaštite	IP 20	Kategorija prenapona	II
Stupanj zagađenja	2	Vlažnost	5 do 95 %
Visina	≤ 2 000 m (6 562 ft)	Klasa izolacije	Klasa III

Montiranje priključaka sabirnice DIN tračnice

- Kada koristite konektor sabirnice DIN tračnice za napajanje, pričvrstite ga na DIN tračnicu PRIJE montiranja uređaja. Važno je osigurati da su modul i konektor sabirnice na DIN tračnicu montirani u ispravnom smjeru: nožica koja se kači na dnu i dio utikača s lijeve strane.

Električni priključak

Zahtjevi povezivanja

Ravni odvijač potreban je za uspostavljanje električne veze na vijčane ili torne terminale.

- Referenca na Sigurnosne upute (XA) (izborno)
- Usporedite podatke na natpisnoj pločici s nalogom.

Ime i adresa proizvođača

Naziv proizvođača:	Endress+Hauser Wetzler GmbH + Co. KG
Adresa proizvođača:	Obere Wank 1, D-87484 Nesselwang ili www.endress.com

Skladištenje i transport

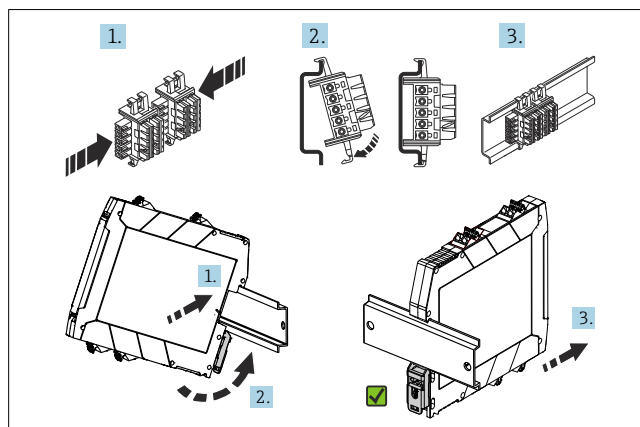
Temperatura skladišta: -40 do +80 °C (-40 do +176 °F)

Maaksimalna relativna vlažnost: < 95%

- Zapakirajte uređaj za skladištenje i transport na način da bude pouzdano zaštićen od udara i vanjskih utjecaja. Originalno pakiranje pruža najbolju zaštitu.

Izbjegavajte sljedeće utjecaje okoliša tijekom skladištenja:

- Izravna sunčeva svjetlost
- Blizina vrućih predmeta
- Mehaničke vibracije
- Agresivni mediji

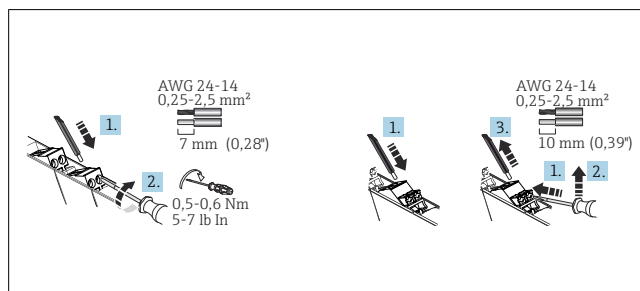


1 Montiranje priključka sabirnice DIN tračnice 12,5 mm (0,5 in) (vrh) i montiranje na DIN tračnicu (dno)

Ugradnja uređaja sa DIN šinom

Uređaj se može ugraditi u bilo koji položaj (vodoravno ili okomito) na DIN šinu bez bočnog razmaka od susjednih uređaja. Za ugradnju nisu potrebni alati. Uporaba krajnjih nosača (tip „WEW 35/1” ili sličan) na DIN šini preporučuje se za učvršćivanje uređaja.

- Prilikom ugradnje nekoliko uređaja jedan pored drugog, važno je osigurati da se ne prekorači maksimalna temperatura bočnog zida 80 °C (176 °F). Ako se to ne može jamčiti, uređaje montirajte na međusobnoj udaljenosti ili osigurajte dovoljno hlađenja.



2 Električni priključak pomoću vijčanih terminala (lijevo) i potisnih terminala (desno)

⚠ OPREZ**Uništavanje dijelova elektronike**

- ▶ Isključite dovod napona prije ugrađivanja ili priključivanja uređaja.

NAPOMENA**Uništavanje ili neispravnost dijelova elektronike**

- ▶ ⚡ ESD - Elektrostatičko pražnjenje. Zaštitite terminale i HART ušice na prednjoj strani od elektrostatičkog pražnjenja.
- ▶ Za HART komunikaciju preporučuje se zaštićeni kabel. Obratite pozornost na koncept uzemljenja sustava.



Kao priključni kabel koristite samo bakrene kabele s minimalnom temperaturnom ocjenom 75 °C (167 °F).

Važni podaci o vezi*Karakteristike performansi**Napajanje ¹⁾*

Supply voltage	24 V _{DC} (-20% / +25%)
Dovodna struja na konektor sabirnice DIN šine	maks. 400 mA
Potrošnja energije na 24 V _{DC}	1 kanal: ≤ 1.5 W (20 mA) / ≤ 1.6 W (22 mA) 2 kanala: ≤ 3 W (20 mA) / ≤ 3.2 W (22 mA) Udvostručivač signala: ≤ 2.4 W (20 mA) / ≤ 2.5 W (22 mA)
Potrošnja struje na 24 V _{DC}	1 kanal: ≤ 0.07 A (20 mA) / ≤ 0.07 A (22 mA) 2 kanala: ≤ 0.13 A (20 mA) / ≤ 0.14 A (22 mA) Udvostručivač signala: ≤ 0.1 A (20 mA) / ≤ 0.11 A (22 mA)
Gubitak energije na 24 V _{DC}	1 kanal: ≤ 1.2 W (20 mA) / ≤ 1.3 W (22 mA) 2 kanala: ≤ 2.4 W (20 mA) / ≤ 2.5 W (22 mA) Udvostručivač signala: ≤ 2.1 W (20 mA) / ≤ 2.2 W (22 mA)

- 1) Podaci se primjenjuju na sljedeći operativni scenarij: ulazno aktivno / izlazno aktivno / izlazno opterećenje 0 Ω. Kad su na izlaz priključeni vanjski naponi, gubitak napajanja u uređaju može se povećati. Gubitak napajanja u uređaju može se smanjiti spajanjem vanjskog izlaznog opterećenja.

Ulazni podaci

Opseg ulaznog signala (ispod opsega / iznad opsega)	0 do 22 mA
Raspon funkcija, ulazni signal	0/4 do 20 mA
Napon napajanja odašiljača	≥ 16.5 V / (20 mA)

Izlazni podaci

Raspon izlaznog signala (raspon podopterećenja / preopterećenja)	0 do 22 mA
Raspon funkcija, izlazni signal	0/4 do 20 mA
Ponašanje prijenosa	1: 1 na ulaznom signalu
Odgovor koraka (10 do 90 %)	1 ms
Izlaz udvostručivača signala 2: kašnjenje signala zbog HART filtra	< 40 ms
Opterećenje	≤ 500 Ω (za aktivni način rada)
Protokoli prijenosne komunikacije	HART

Točnosti

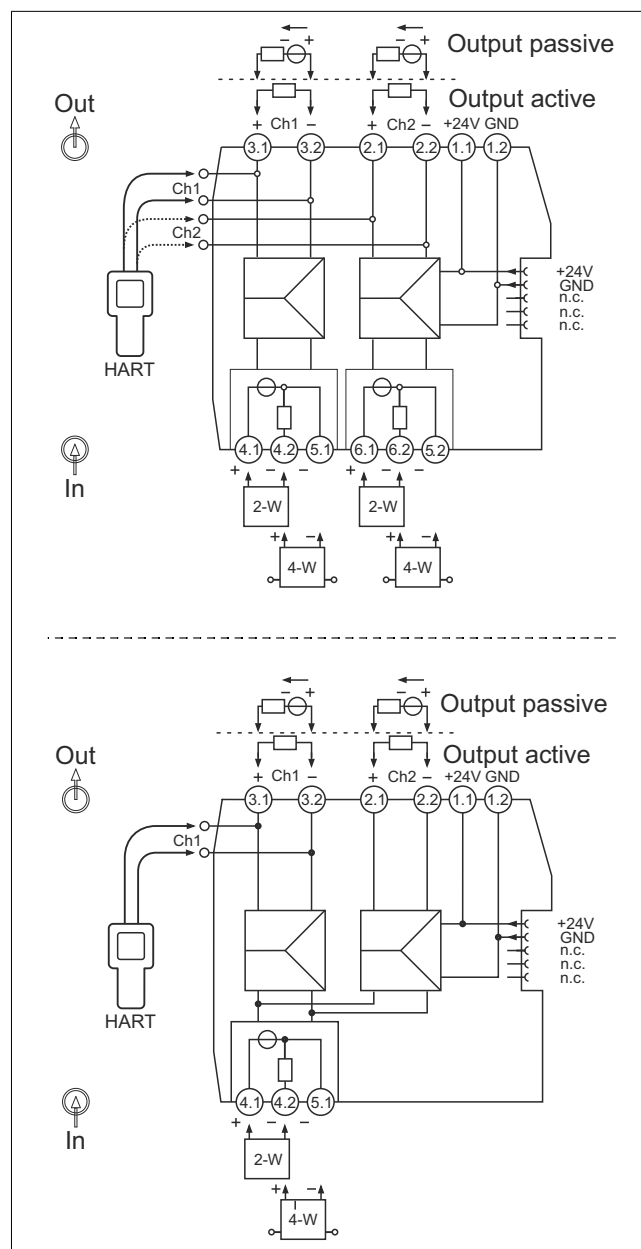
Maks. pogreška prijenosa (0 do 20.5 mA)	< 0.1 % / pune vrijednosti (<20 μA)
Temperaturni koeficijent	< 0.01 % / K

Galvanska izolacija

Napajanje / ulaz; napajanje / izlaz Ulaz / izlaz; izlaz / izlaz	Napon za ispitivanje: 1500 V _{AC} 50 Hz, 1 min
Ulaz / ulaz	Napon za ispitivanje: 500 V _{AC} 50 Hz, 1 min



Za detaljne tehničke podatke pogledajte Upute za uporabu

Kratke upute za ožičenje

3 Dodjela priključka: verzija sa 1 i 2 kanala (vrh), dvostruki signal (dno)

Priključak za rad s aktivnim izlazom:

1. Priključak + s 3.2/2.2.
2. Priključak - s 3.1/2.1.
 - ↳ Način rada automatski se prebacuje.

Priključak za rad s pasivnim izlazom:

1. Priključak + s 3.1/2.1.
2. Priključak - na 3.2/2.2.
 - ↳ Način rada automatski se prebacuje.



HART komunikatori mogu se spojiti na HART spojne točke. Osigurajte odgovarajući vanjski otpor (≥230 Ω) u izlaznom krugu.

Priključivanje opskrbnog napona

Energija se može isporučivati preko priključaka 1.1 i 1.2 ili preko konektora sabirnice DIN šine.

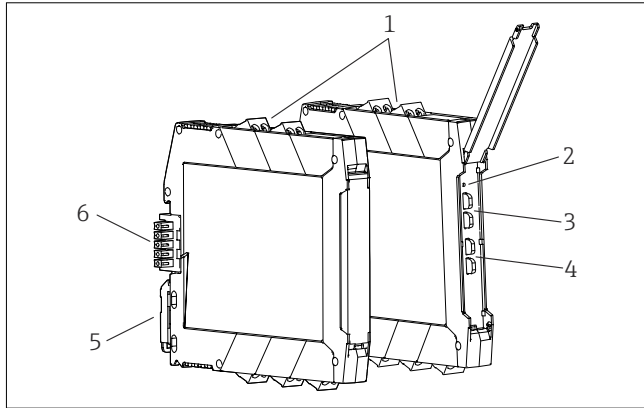


Uređaj se može napajati samo s ograničenim strujnim krugom u skladu s UL/EN/IEC 61010-1, Odjeljkom 9.4 i zahtjevima Tabele 18.

Korištenje modula napajanja i poruke o pogrešci za napajanje

Preporučuje se upotreba RNF22 modula napajanja i poruke o pogrešci za opskrbu naponom konektora sabirnice DIN šine. Ukupna struja od 3.75 A je moguća s ovom opcijom.

Zaslon i radni elementi



4 Zaslon i radni elementi

- 1 Priključni vijak ili stezni priključak
- 2 Zelena LED „Uključena”: označava napajanje
- 3 Priključni čepovi za HART komunikaciju (kanal 1)
- 4 Priključni čepovi za HART komunikaciju (kanal 2, opcijski)
- 5 Kopča DIN šine za ugradnju na DIN šine
- 6 Priključak sabirnice DIN šine (opcijski)

Održavanje i čišćenje

Nisu potrebni posebni radovi na održavanju uređaja.

Čišćenja površina koje nisu u kontaktu s medijem

- Preporuka: Koristite suhu ili blago vodom navlaženu krpu bez dlačica.
- Ne koristite oštre predmete ili agresivna sredstva za čišćenje koja korodiraju površinu (na primjer zasloni, kućišta) i brtve.

Opskrba konektora sabirnice DIN šine preko priključaka

Uređaji ugrađeni jedan pored drugog mogu se napajati preko priključaka uređaja do ukupne potrošnje energije od 400 mA. Veza je ostvarena preko konektora sabirnice DIN šine. Preporučuje se ugradnja osigurača 630 mA (polukašnjenja ili usporenog puhanja) uzvodno.

NAPOMENA

Istovremena upotreba terminala i priključaka sabirnice DIN šine za napajanje nije dopuštena! Ispuštanje energije iz konektora sabirnice DIN šine za daljnju distribuciju nije dopušteno.

- ▶ Opskrbni napon nikada ne smije biti povezan izravno na konektor sabirnice DIN šine!

Lokalno upravljanje

Postavke / konfiguracija hardvera

Na uređaju nisu potrebne ručne postavke hardvera za puštanje u rad.

Pri spajanju odašiljača s 2 ili 4 žice mora se obratiti pažnja na različitu dodjelu priključaka. Na izlaznoj strani otkriva se povezani sustav i odvija se automatsko prebacivanje između aktivnog i pasivnog načina rada.

- Nemojte koristiti paru pod visokim tlakom.
- Pridržavajte se stupnja zaštite uređaja.



Sredstvo za čišćenje mora se kroititi u skladu s materijalima konfiguracije uređaja. Ne koristite sredstva za čišćenje s koncentriranim mineralnim kiselinama, bazama ili organskim otapalima.