

技術仕様書

Levelflex FMP55

ガイドレーダーレベル計

液体中の界面測定



アプリケーション

- ロッドプローブ、ローププローブまたはコアキシャルプローブ
- プロセス接続：フランジ
- プロセス温度：-50～+200 °C (-58～+392 °F)
- プロセス圧力：-0.1～+4 MPa (-14.5～+580 psi)
- 最大測定範囲：ロッド 4 m (13 ft)、ロープ 10 m (33 ft)、コアキシャル 6 m (20 ft)
- 精度：±2 mm (±0.08 in)
- 国際防爆認証、船級認定、EN10204-3.1
- リニアリティプロトコル (3 点、5 点)

特長

- 製品およびプロセス条件が変化しても信頼性の高い測定が可能
- データメモリ内蔵
- マルチエコートラッキングによる最高クラスの信頼性
- IEC 61508 準拠の SIL2、均一冗長性に対応する SIL3
- 現地の言語による直観的なユーザインタフェース
- Bluetooth® ワイヤレス技術を利用した設定、操作、メンテナンス
- SIL のための簡易プルーフテスト
- Heartbeat Technology™

目次

主要な資料情報	3	プロセス圧力範囲.....	37
シンボル.....	3	比誘電率および導電率.....	37
機能とシステム構成	4	ローブプローブの伸長.....	37
測定原理.....	4	構造	38
計測システム.....	7	寸法.....	38
入力	8	プローブ長の許容誤差.....	42
測定変数.....	8	質量.....	42
測定範囲.....	8	材質.....	43
不感知距離.....	8	操作性	46
測定周波数スペクトル.....	9	操作コンセプト.....	46
出力	9	現場表示器を使用した操作メニューへのアクセス.....	48
出力信号.....	9	操作ツールによる操作メニューへのアクセス.....	49
アラーム時の信号.....	11	タンクゲージへの統合.....	52
リニアライゼーション.....	11	SupplyCare.....	53
電気的絶縁.....	11	合格証と認証	55
プロトコル固有のデータ.....	11	CE マーク.....	55
電源	15	RoHS.....	55
端子の割当て.....	15	RCM マーク.....	56
機器プラグ.....	21	防爆認定.....	56
電源電圧.....	22	ANSI/ISA 12.27.01 準拠の二重シール.....	56
消費電力.....	24	機能安全.....	56
消費電流.....	24	AD2000.....	56
電源故障時/ 停電時.....	25	NACE MR 0175 / ISO 15156.....	56
電位平衡.....	25	NACE MR 0103.....	56
端子.....	25	ASME B31.1 および B31.3.....	56
電線口.....	25	欧州圧力機器指令.....	56
ケーブル仕様.....	25	船級認定.....	57
過電圧保護.....	26	電波法認証.....	57
性能特性	26	CRN 認定.....	57
基準条件.....	26	試験、証明.....	57
リファレンス精度.....	27	製品ドキュメント (印刷).....	58
分解能.....	28	外部基準とガイドライン.....	58
応答時間.....	29	注文情報	58
周囲温度の影響.....	29	3 点リニアリティプロトコル.....	58
設置	29	5 点リニアリティプロトコル.....	59
取付要件.....	29	ユーザー固有の設定.....	60
環境	34	ラベル (オプション).....	61
周囲温度.....	34	アプリケーションパッケージ	61
周囲温度限界.....	34	Heartbeat 診断.....	61
保管温度.....	36	Heartbeat Verification.....	61
気候クラス.....	36	Heartbeat Monitoring.....	62
使用高さ.....	36	アクセサリ	63
保護等級.....	36	機器固有のアクセサリ.....	63
耐振動性.....	36	通信関連のアクセサリ.....	69
プローブの洗浄.....	36	サービス関連のアクセサリ.....	70
電磁適合性 (EMC).....	36	システムコンポーネント.....	70
プロセス	37	関連資料	70
プロセス温度範囲.....	37		

主要な資料情報

シンボル

安全シンボル



危険

危険な状況を警告するシンボルです。この表示を無視して誤った取り扱いをすると、死亡したり、大けがをしたりするほか、爆発・火災を引き起こす恐れがあります。



警告

危険な状況を警告するシンボルです。この表示を無視して誤った取り扱いをすると、死亡、大けが、爆発、火災の恐れがあります。



注意

危険な状況を警告するシンボルです。この表示を無視して誤った取り扱いをすると、けが、物的損害の恐れがあります。



注記

人身傷害につながらない、手順やその他の事象に関する情報を示すシンボルです。

電気シンボル



直流



交流



直流および交流



接地端子

オペレータを保護するために、接地システムを使用して接地された接地端子



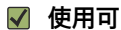
保護接地 (PE)

その他の接続を行う前に接地端子の接地接続が必要です。

接地端子は機器の内側と外側にあります。

- 内側の接地端子；保護接地と電源を接続します。
- 外側の接地端子；機器とプラントの接地システムを接続します。

特定の情報や図に関するシンボル



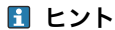
使用可

許可された手順、プロセス、動作



使用不可

禁止された手順、プロセス、動作



ヒント

追加情報を示します。



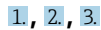
資料参照



図参照



注意すべき注記または個々のステップ



一連のステップ



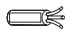
操作・設定の結果

1, 2, 3, ...

項目番号

A, B, C, ...



 **接続ケーブルの温度耐性**

接続ケーブルの温度耐性の最小値を指定します。

機能とシステム構成

測定原理

一般原理

Levelflex は「下方向」の計測システムで、基本的には ToF 方式 (ToF = Time of Flight) によって計測されます。基準点から測定対象物表面までの距離を測定します。高周波パルスがプローブに放出され、プローブに沿って伝播します。パルスは、測定対象物表面 (比誘電率変化面) で反射し、電気評価ユニットで受信され、レベル情報に変換されます。この方式は TDR (Time Domain Reflectometry、時間領域反射率測定法) とも呼ばれています。

界面測定の場合、この方式は静電容量式レベル計と組み合わせられます。

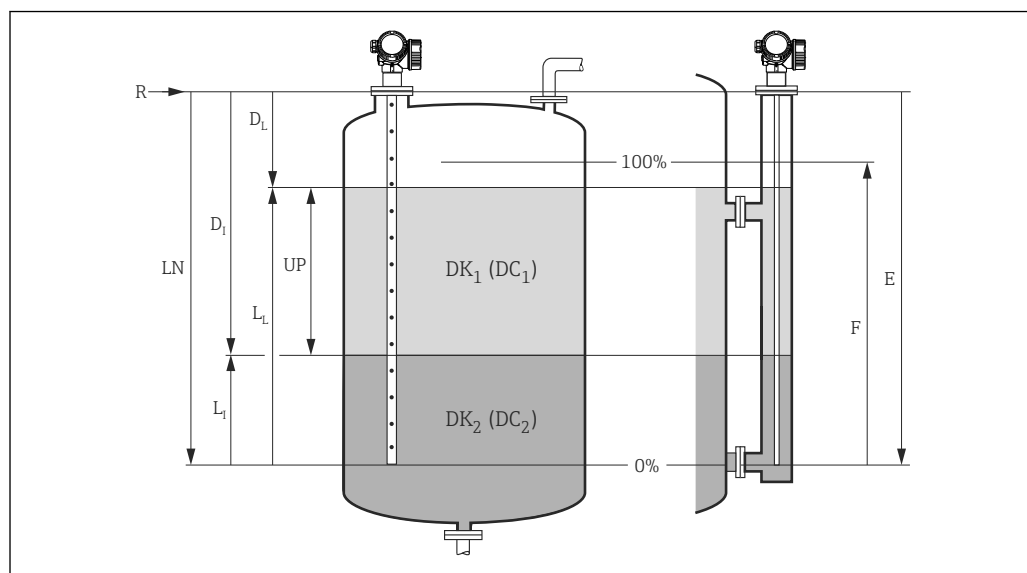


図 1 ガイドレーダーレベル計によるレベル測定および界面測定のパラメータ

- R 測定基準点
- E 空校正 (=ゼロ)
- F 満量校正 (=スパン)
- LN プローブ長
- UP 上部測定物の厚さ
- DL レベル面までの全距離
- LL 全体レベル
- DI 界面までの距離 (フランジから DC₂ までの距離)
- LI 界面レベル (プローブ終端から DC₁ までの距離)
- DC₁ 上部測定物の比誘電率
- DC₂ 下部測定物の比誘電率

i 測定基準点 **R** はプロセス接続部に位置します。

比誘電率

測定物の比誘電率 (ϵ_r) は、高周波パルスの反射度合いに直接影響します。水やアンモニアなど ϵ_r 値が高い場合は、パルスの反射が強くなります。それに対し、 ϵ_r 値の低い炭化水素などの場合は、パルスの反射が弱くなります。

入力

反射されたパルスは、プローブから電子部に伝送されます。ここでマイクロプロセッサが信号を評価し、測定対象物表面で高周波パルスの反射によって発生したレベルエコーを特定します。この確実な信号検出システムには、PulseMaster® ソフトウェアの開発に採用された、長年にわたって当社で培われたパルスの time-of-flight 法が利用されています。

測定対象物表面までの距離 **D** は、パルスの伝播時間 **t** (time-of-flight) に比例します。

$$D = c \cdot t / 2,$$

c は光速

既知である調整時の空距離 **E** に基づき、レベル **L** を次のように算出します。

$$L = E - D$$

Levelflex は、ユーザー側で実行できる機能として不要反射除去（マッピング）機能を搭載しています。この機能により、内部設置物や支柱からの不要反射がレベルエコーと誤認識されなくなります。

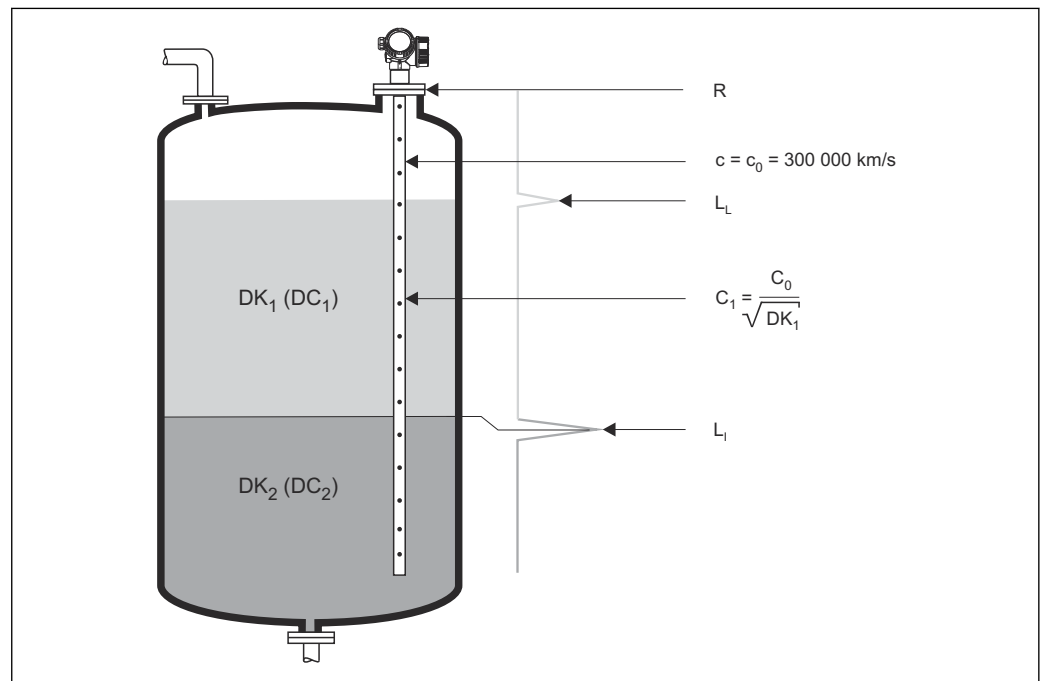
出力

Levelflex は、出荷時に仕様通りのプローブ長に合わせて事前調整されています。そのため、ほとんどの場合は、自動的に機器を測定条件に適合させるアプリケーションパラメータのみを入力する必要があります。電流出力用モデルでは、ゼロ点 E とスパン F の工場出荷時設定は 4 mA および 20 mA、デジタル出力と表示モジュールは 0 % および 100 % となります。テーブルの手動入力または半自動入力により、最大 32 点のリニアライゼーション機能を機器本体またはリモート操作で設定できます。この機能を使用すると、例えばレベルを体積または質量の単位に変換できます。

界面測定

高周波パルスが測定物表面に達したとき、伝送パルスの一部しか反射されません。特に比誘電率が低い (DK_1) 測定物では、残りの伝送パルスは測定物を透過します。パルスは比誘電率が高い (DK_2) 別の測定物に当たり、界面点でもう一度反射されます。界面層までの距離は、上部の測定物を透過するパルスの伝播遅延時間を考慮することで特定できます。

さらに、FMP55 はプローブの静電容量を測定します。したがって、2 つの測定物間にエマルション層が形成され、それにより二次反射信号が失われた場合でも界面測定値を取得できます。



A001178

図 2 ガイドレーダーによる界面測定

- LL 全体レベル
- LI 界面レベル
- R 測定基準点

界面測定では、次の条件を遵守する必要があります。

- 上部測定物の比誘電率は既知であり、一定であることが必要です。比誘電率については、比誘電率に関するカタログ (CP00019F) または「DC Values App (比誘電率値アプリ)」(DC = 比誘電率) を参照してください。また、界面の厚さが既知の場合、FieldCare で比誘電率を自動的に計算できます。
- 上部測定物の比誘電率が 10 を超えないようにしてください。
- 上部測定物と下部測定物の比誘電率の差を 10 よりも大きくしてください。
- 上部測定物の厚さは 60 mm (2.4 in) 以上必要です。

i 産業で一般的に使用される多数の測定物の比誘電率値 (ϵ_r 値) については、以下を参照してください。

- カタログ「比誘電率 (ϵ_r 値) 一覧」(CP01076F)
- Endress+Hauser「DC Values (DC 値) アプリ」(Android および iOS で使用可能)

FMP55 の静電容量測定を使用する場合：

- 上部測定物の導電率： $< 1 \mu\text{S}/\text{cm}$
- 下部測定物の導電率： $> 100 \mu\text{S}/\text{cm}$

製品ライフサイクル

計画

- 広く用いられている測定原理
- 測定物特性の影響を受けない測定
- SIL IEC61508 に準拠するハードウェアおよびソフトウェアの開発
- 実際の、直接的な界面測定

調達

- レベル計の世界的なマーケットリーダーである Endress+Hauser が投資の安全性を保証
- ワールドワイドなサポートおよびサービス

設置

- 特殊工具は不要
- 逆接保護
- 最新式の着脱可能な端子
- 端子部分離によるメイン電子回路部の保護

設定

- メニューガイド方式の迅速な設定 (わずか 6 ステップ)
- 現地の言語でのプレーンテキスト表示によりエラーまたは混乱のリスクが減少
- 現場で直接すべてのパラメータにアクセス
- 簡易取扱説明書が機器内に付属

操作

- センサフュージョン (SensorFusion) が装備されているため、測定の信頼性を最大化する冗長測定が可能
- マルチエコトラッキング：自己学習式のエコー検出アルゴリズムによる信頼性の高い測定。短期および長期の履歴を考慮して、検出した信号の妥当性をチェックする不要反射除去機能を搭載
- NAMUR NE107 に準拠

メンテナンス

- HistoROM：機器設定および測定値のデータバックアップ
- 機器およびプロセスの正確な診断により、対処法に関する情報を明確化して迅速な意思決定を支援
- 現地の言語での直観的なメニューガイド方式の操作コンセプトにより、トレーニング、メンテナンス、操作のコストを削減
- 危険場所でアンプ部カバーの開閉が可能

廃止措置

- 後継モデル用にオーダーコード変換
- RoHS 準拠 (Restriction of certain Hazardous Substances、特定有害物質使用制限指令)、電子部品への鉛フリーはんだ付け
- 環境に配慮したリサイクルの取組み

計測システム

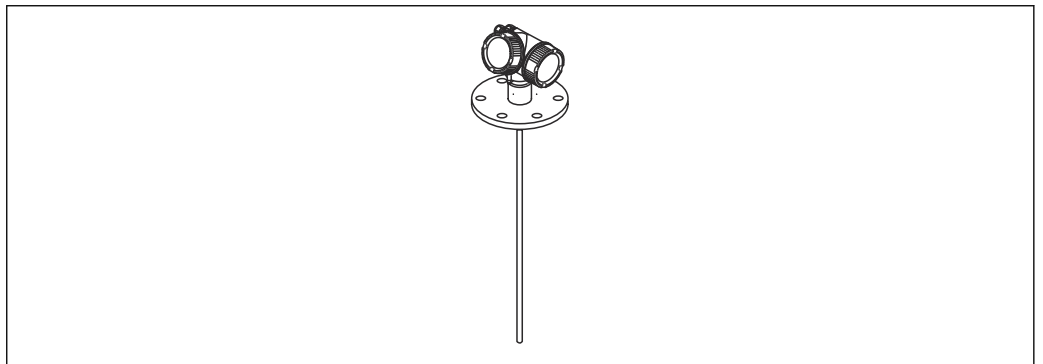
プローブ選択に関する一般的注意事項

- 界面測定の場合、外筒管/内筒管にコアキシャルプローブまたはロッドプローブの使用をお勧めします。
- コアキシャルプローブは粘度約 500 cst までの液体に適しています。ε_r が 1.4 以上のほとんどの液化ガスは、コアキシャルプローブを使用して測定できます。また、コアキシャルプローブを使用する場合は、ノズルやタンクの内部設置物などの設置条件が測定に影響することはありません。コアキシャルプローブを樹脂タンクで使用する場合、最大限の EMC 保護効果が得られます。
- ロッドプローブまたはローププローブのタンク内への直接設置は推奨いたしません。上部までの距離（空間）がロッドプローブを設置するには不十分であり、また、ロープ/プローブウェイトとパイプ内壁の接触を回避できる場合は、外筒管/内筒管にローププローブを使用することも可能です（十分な直径、直管）。

プローブセレクション

FMP55

液体のレベル測定および界面測定用

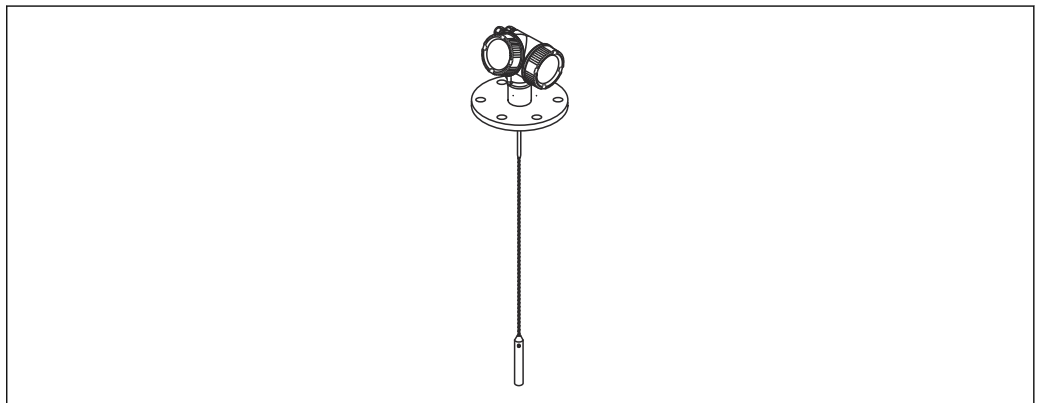


A0011357

図 3 ロッドプローブ

ロッドプローブ

- 最大プローブ長 4 m (13 ft)
- 材質：PFA > SUS 316L 相当



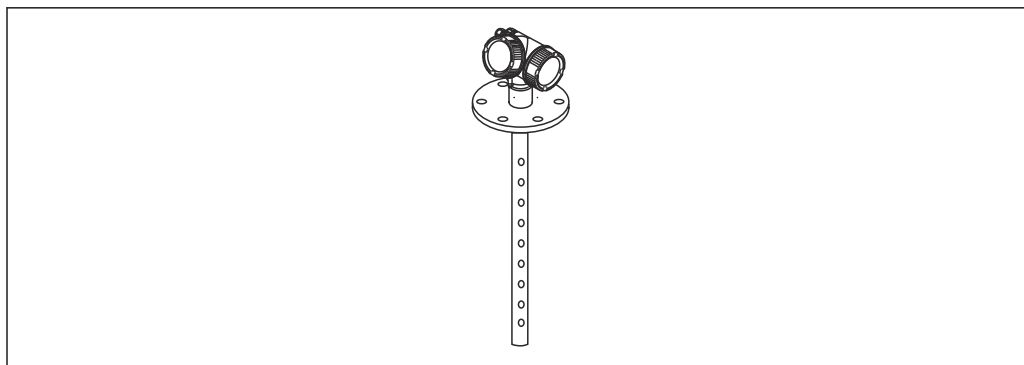
A0011358

図 4 センタリングロッド付きローププローブ

ローププローブ

- 最大プローブ長 10 m (33 ft)
- 材質：PFA > SUS 316L 相当

i 分離型プローブ付きのバージョンを使用する場合、注文可能な最大プローブ長は 7 m (23 ft) になります。



A0011359

図 5 コアキシャルプローブ

コアキシャルプローブ

- 最大プローブ長 6 m (20 ft)
- 材質 : SUS 316L 相当、複数穴

入力

測定変数

測定変数は測定基準点から測定対象物表面までの距離となります。

入力した空距離 **E** に基づき、レベルが算出されます。

または、リニアライゼーション (32 点) によりレベルを他の変数 (体積、質量) に換算することも可能です。

測定範囲

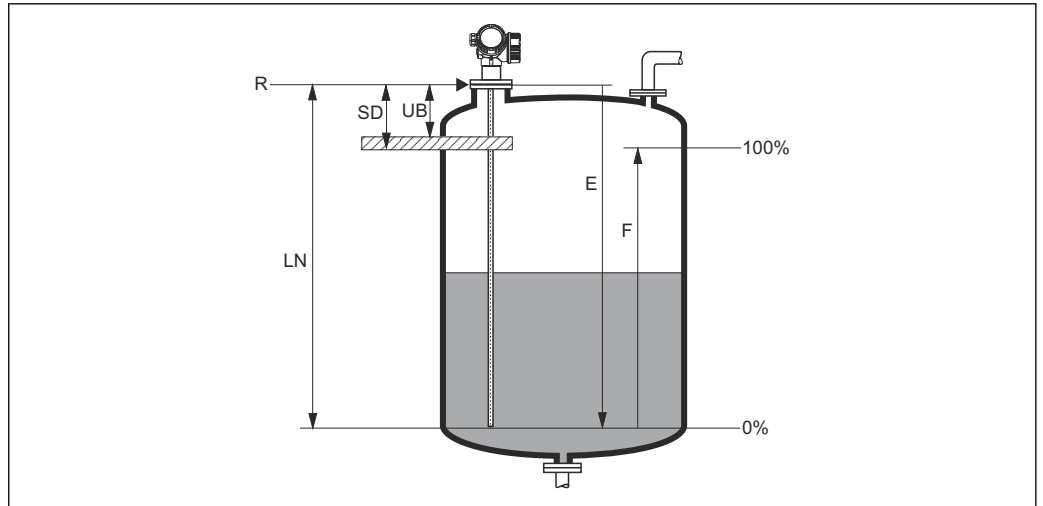
最大測定範囲 :

- 外筒管または内筒管内のローブプローブは最大 10 m (33 ft)
- 外筒管または内筒管内のロッドプローブは最大 4 m (13 ft)
- コアキシャルプローブは最大 6 m (20 ft)

- i** 付着物の形成 (特に、湿気を含む製品の場合) により、最大測定範囲が減少することがあります。
- アンモニアは拡散速度の高い物質であるため、この測定物の測定にはガスタイトフィードスルー (オプション) の使用をお勧めします。

不感知距離

上部不感知距離 **UB** は、測定基準点 **R** から最高レベルまでの最小距離になります。



A0011279

図 6 不感知距離および安全距離の定義

- R 測定基準点
 LN プローブ長
 UB 上部不感知距離
 E 空校正 (ゼロ)
 F 満量校正 (スパン)
 SD 安全距離

不感知距離 (工場設定) :

- コアキシャルプローブ : 0 mm (0 in)
- 8 m (26 ft) 以下のロッドプローブ/ローププローブ : 200 mm (8 in)
- 8 m (26 ft) を超えるロッドプローブ/ローププローブ : $0.025 \times$ プローブ長

i 所定の不感知距離は、出荷時に工場設定されます。この設定は、アプリケーションに応じて変更できます。

不感知距離の範囲内では、信頼性のある測定は保証されません。

i 不感知距離に加えて、安全距離 **SD** を設定できます。レベルが安全距離まで上昇すると、機器が警告を発出します。

測定周波数スペクトル

100 MHz~1.5 GHz

出力

出力信号

HART

- 信号コーディング :
FSK ± 0.5 mA 過電流信号
- データ伝送速度 :
1200 Bit/s
- 電気的絶縁 :
あり

Bluetooth® ワイヤレス技術

- 機器バージョン :
オーダーコード 610 「取付アクセサリ」、オプション NF 「Bluetooth」
- 操作 / 設定 :
SmartBlue アプリを使用
- 基準条件下の範囲 :
> 10 m (33 ft)
- 暗号化 :
暗号化通信とパスワードの暗号化により、機器の不正操作を防止します。


PROFIBUS PA

- 信号コーディング：
マンチェスタバス給電 (MBP)
- データ伝送速度：
31.25 kBit/s、電圧モード
- 電氣的絶縁：
あり

FOUNDATION フィールドバス

- 信号コーディング：
マンチェスタバス給電 (MBP)
- データ伝送速度：
31.25 kBit/s、電圧モード
- 電氣的絶縁：
あり

スイッチ出力

 HART 機器では、オプションとしてスイッチ出力を使用できます。

- 機能：
オープンコレクタスイッチ出力
- スイッチング動作：
バイナリ (導通または非導通)、プログラム可能なスイッチオンポイント/スイッチオフポイントに達すると切り替え
- エラーモード：
非導通
- 電気接続データ：
 $U = 16 \sim 35 \text{ V}_{\text{DC}}$ 、 $I = 0 \sim 40 \text{ mA}$
- 内部抵抗：
 $R_i < 880 \Omega$
設定を計画する際に、本内部抵抗での電圧降下を考慮すること。たとえば、接続リレーにおける電圧は、リレーの切り替えを行うのに十分でなければならない。
- 絶縁電圧：
フローティング、絶縁電圧 $1350 \text{ V}_{\text{DC}}$ (電源に対して)、 $500 \text{ V}_{\text{AC}}$ (アースに対して)
- スイッチポイント：
ユーザー設定可能、スイッチオンポイント/スイッチオフポイントを個別に
- スイッチング遅延：
 $0 \sim 100$ 秒の範囲でユーザー設定可能、スイッチオンポイント/スイッチオフポイントを個別に
- スキャンレート：
測定サイクルに応じて
- 信号源 / 機器変数：
 - リニアライズされたレベル
 - 距離
 - 端子間電圧
 - 電子モジュール内温度
 - エコーの相対振幅
 - 診断値、高度な診断ブロック
 - 界面測定が作動している場合のみ
 - 界面測定が作動している場合の信号源 / 機器変数：
 - リニアライズされた界面
 - 界面距離
 - 上位層の距離
 - 界面の相対振幅
- スイッチング回数：
無制限

アラーム時の信号	<p>インタフェースに応じて、以下のようにエラー情報が表示されます。</p> <ul style="list-style-type: none"> ■ 電流出力 <ul style="list-style-type: none"> ■ フェールセーフモード選択 (NAMUR 推奨 NE 43 に準拠) : <ul style="list-style-type: none"> 最小アラーム : 3.6 mA 最大アラーム (= 工場設定) : 22 mA ■ フェールセーフモードのユーザー設定可能な値 : 3.59~22.5 mA ■ 現場表示器 <ul style="list-style-type: none"> ■ ステータス信号 (NAMUR 推奨 NE 107 に準拠) ■ プレーンテキスト表示 ■ デジタル通信 (HART、PROFIBUS PA、FOUNDATION フィールドバス) またはサービスインタフェース (CDI) を介した操作ツール <ul style="list-style-type: none"> ■ ステータス信号 (NAMUR 推奨 NE 107 に準拠) ■ プレーンテキスト表示
リニアライゼーション	<p>本機器のリニアライゼーション機能により、測定値を任意の長さまたは体積の単位に変換することができます。枕タンクの体積計算用のリニアライゼーションテーブルが、機器にあらかじめプログラム設定されています。この他にも、最大 32 個の値ペアのテーブルを手動もしくは半自動で入力することができます。</p>
電氣的絶縁	<p>すべての出力回路は、それぞれ電氣的に絶縁</p>
プロトコル固有のデータ	<p>HART</p> <p>製造者 ID : 17 (0x11 {16 進})</p> <p>機器タイプ ID 0x1122</p> <p>HART 仕様 : 7</p> <p>DD ファイル (DTM、DD) 情報およびファイルは以下から入手できます。 <ul style="list-style-type: none"> ■ www.endress.com 機器の製品ページから : ダウンロード → デバイスドライバ ■ www.fieldcommgroup.org </p> <p>HART 負荷 : 最小 250 Ω</p> <p>HART 機器変数 測定値は任意に機器変数に割り当てることが可能です。</p> <p>PV (一次変数) の測定値</p> <ul style="list-style-type: none"> ■ リニアライズされたレベル ■ 距離 ■ 界面 ■ 界面距離 ■ 上位層の厚み ■ 電子モジュール内温度 ■ 測定静電容量 ■ エコーの相対振幅 ■ 界面の相対振幅 <p>SV、TV、QV (二次、三次、四次変数) の測定値</p> <ul style="list-style-type: none"> ■ リニアライズされたレベル ■ 距離 ■ リニアライズされた界面 ■ 界面距離 ■ 端子電圧 ■ 電子モジュール内温度 ■ 測定静電容量 ■ エコーの絶対振幅 ■ エコーの相対振幅 ■ 界面の絶対振幅 ■ 界面の相対振幅 ■ ϵ_r 計算値

サポートされる機能

- バーストモード
- 追加の伝送器のステータス

WirelessHART データ

最小スタートアップ電圧 :

17.5 V

スタートアップ電流 :

4 mA

起動時間 :

80 秒

最低動作電圧 :

17.5 V

Multidrop 電流 :

4.0 mA

接続確立時間 :

30 秒

PROFIBUS PA

製造者 ID :

17 (0x11)

識別番号 :

0x1568 または 0x9700

プロファイルバージョン :

3.02

GSD ファイルおよびバージョン

情報およびファイルは以下から入手できます。

- www.endress.com
機器の製品ページから：ダウンロード → デバイスドライバ
- www.profibus.com

出力値

アナログ入力 :

- リニアライズされたレベル
- 距離
- 界面
- 界面距離
- 上位層の厚み
- 端子電圧
- 電子モジュール内温度
- 測定静電容量
- エコーの絶対振幅
- エコーの相対振幅
- 界面の絶対振幅
- 界面の相対振幅
- ϵ_r 計算値

デジタル入力 :

- 高度な診断ブロック
- ステータス出力 PFS ブロック

入力値

アナログ出力 :

- PLC からのアナログ値 (センサブロック用、外部圧力および温度)
- ディスプレイに表示される PLC からのアナログ値

デジタル出力：

- 高度な診断ブロック
- レベルリミッタ
- センサブロック測定オン
- センサブロック履歴保存オン
- ステータス出力

サポートされる機能

- 識別およびメンテナンス
制御システムおよび銘板の機器 ID による容易な識別
- 自動 ID 番号割当て
汎用プロファイル 0x9700 「1 x アナログ入力付き変換器」の GSD 互換モード
- 物理層診断
端子電圧およびメッセージ監視機能を使用した PROFIBUS セグメントと機器の設置確認
- PROFIBUS アップロード/ダウンロード
PROFIBUS アップロード/ダウンロードによりパラメータの読み取りと書き込みの速度が最大 10 倍に向上
- コンデンスドステータス
発生した診断メッセージの分類による簡潔でわかりやすい診断情報

FOUNDATION フィールドバス

製造者 ID	0x452B48
機器タイプ	0x1028
機器リビジョン	0x01
DD リビジョン	情報およびファイルは以下から入手できます。 <ul style="list-style-type: none"> ■ www.endress.com ■ www.fieldcommgroup.org
CFE リビジョン	
機器テストバージョン (ITK バージョン)	6.0.1
ITK 承認ドライバナンバ	IT085300
リンクマスタ機能 (LAS)	あり
「リンクマスタ」と「基本デバイス」の選択	有、工場設定：基本デバイス
ノードアドレス	工場設定：247 (0xF7)
サポートされる機能	以下の機能をサポートします。 <ul style="list-style-type: none"> ■ 再起動 ■ ENP 再起動 ■ 設定 ■ リニアライゼーション ■ 自己チェック
仮想通信路 (VCR)	
VCR 番号	44
VFD のリンクオブジェクト番号	50
永続エントリ	1
クライアント VCR	0
サーバー VCR	10
ソース VCR	43
シンク VCR	0
引用者 VCR	43
発行者 VCR	43
機器リンク機能	
スロット時間	4
PDU 間の最小遅延時間	8
最大応答遅延	20

トランスデューサブロック

ブロック	内容	出力値
設定/トランスデューサブロック	標準設定用のすべてのパラメータが含まれます。	<ul style="list-style-type: none"> ■ レベルまたは容量 (チャンネル 1) (ブロック設定に応じて異なる) ■ 距離 (チャンネル 2)
高度な設定/トランスデューサブロック	高精度測定の設定用パラメータがすべて含まれます。	出力値なし
表示/トランスデューサブロック	現場表示器の構成パラメータを含む	出力値なし
診断/トランスデューサブロック	診断情報が含まれます。	出力値なし
高度な診断/トランスデューサ	高度な診断用のパラメータが含まれます。	出力値なし
エキスパート設定/トランスデューサブロック	適切なパラメータ設定のために、機器の操作に関して深い知識がユーザーに求められるパラメータが含まれます。	出力値なし
エキスパート情報/トランスデューサブロック	機器ステータスに関する情報を提供するパラメータが含まれます。	出力値なし
サービスセンサ/トランスデューサブロック	Endress+Hauser のサービス担当者しかアクセスできないパラメータが含まれます。	出力値なし
サービス情報/トランスデューサ	Endress+Hauser のサービス担当者に機器ステータスに関する情報を提供するパラメータが含まれます。	出力値なし
データ転送/トランスデューサ	表示モジュールの機器設定をバックアップし、保存された設定を機器に書き込むためのパラメータが含まれます。このパラメータにアクセスできるのは、Endress+Hauser のサービス担当者に限られます。	出力値なし

機能ブロック

ブロック	内容	固定ブロック数	インスタンス化可能なブロックの数	実行時間	機能
リソースブロック	リソースブロックには、機器を一意的に特定するための全データが含まれます。これは電子化された機器銘板です。	1	0	-	拡張
アナログ入力ブロック	AI ブロックはセンサブロックから測定データを受け取り (チャンネル番号で選択可能)、そのデータを他のブロックに出力として提供します。	2	3	25 ms	拡張
ディスクリット入力ブロック	ディスクリット入力ブロックがディスクリット値 (例: 測定範囲が超過したことを示す) を受け取ることで、他のブロックの出力でこの値を使用できます。	1	2	20 ms	標準
多点アナログ出力ブロック	多点アナログ出力ブロックは、バスから機器にアナログ値を送信するために使用されます。	1	0	20 ms	標準
多点ディスクリット出力ブロック	多点ディスクリット出力ブロックは、バスから機器にディスクリット値を送信するために使用されます。	1	0	20 ms	標準
PID ブロック	PID ブロックは PID コントローラとして、閉ループ制御のために汎用的に使用できます。これによりカスケードモードおよびフィードフォワード制御が可能になります。	1	1	25 ms	標準
演算ブロック	このブロックは、測定技術における一般的な演算機能を容易に使用できるように設計されています。ユーザーには、演算式の記述に関する知識は必要ありません。必要な計算機能の名前を選択することにより、計算アルゴリズムは実施されます。	1	1	25 ms	標準
信号特性ブロック	信号特性ブロックは 2 つのセクションを備え、各セクションで入力値の非線形関数の出力値をとります。非線形機能は 21 個の任意 x-y ペアで作成される単一のルックアップテーブルで定義されます。	1	1	25 ms	標準
入力切換ブロック	このブロックは最大 4 つの入力の切換が可能で、設定された動作に基づいた出力を生成します。このブロックは通常 AI ブロックからの入力を受け取ります。このブロックでは、最大値、最小値、平均値、および「最初の適切な」値を選択できます。	1	1	25 ms	標準

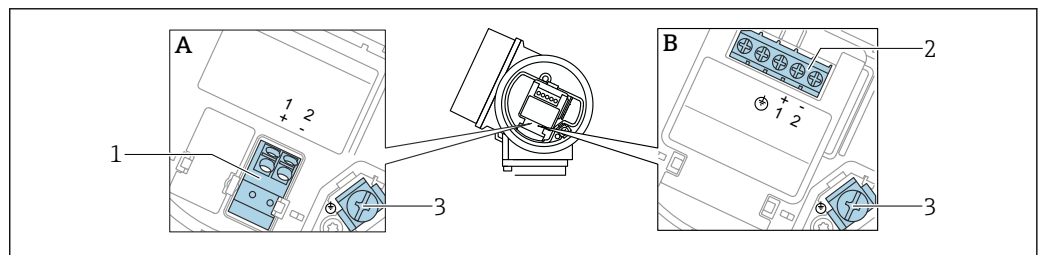
ブロック	内容	固定ブロック数	インスタンス化可能なブロックの数	実行時間	機能
積算ブロック	積算ブロックは、パルス入力ブロックからの時間またはカウント積算の機能として値を積算します。このブロックは、リセットされるまで合計する積算計として、または、制御ルーチンの前または最中に生成される目標値と積算値を比較し、目標値に達するとバイナリ信号を生成するパルス積算計として使用できます。	1	1	25 ms	標準
アナログアラームブロック		1	1	25 ms	標準

i 既にインスタンス化されたブロックを含め、合わせて最大 20 のブロックを機器内でインスタンス化できます。

電源

端子の割当て

端子の割当て、2 線式：4~20 mA HART

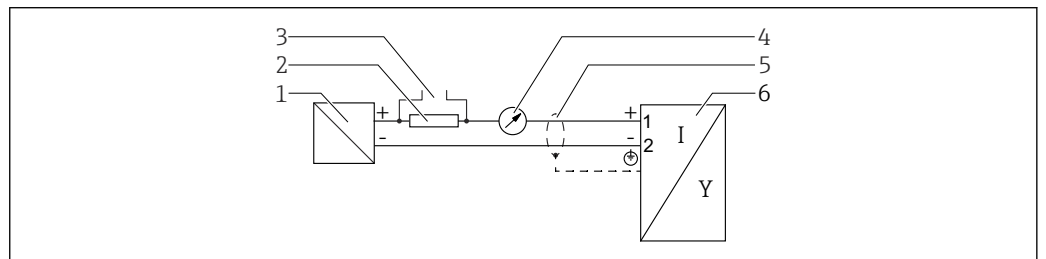


A0036498

図 7 端子の割当て、2 線式：4~20 mA HART

- A 過電圧保護機能なし
- B 過電圧保護機能内蔵
- 1 4~20 mA、HART パッシブ接続：端子 1 および 2、過電圧保護機能なし
- 2 4~20 mA、HART パッシブ接続：端子 1 および 2、過電圧保護機能内蔵
- 3 ケーブルシールド線用端子

機能図 4~20 mA HART

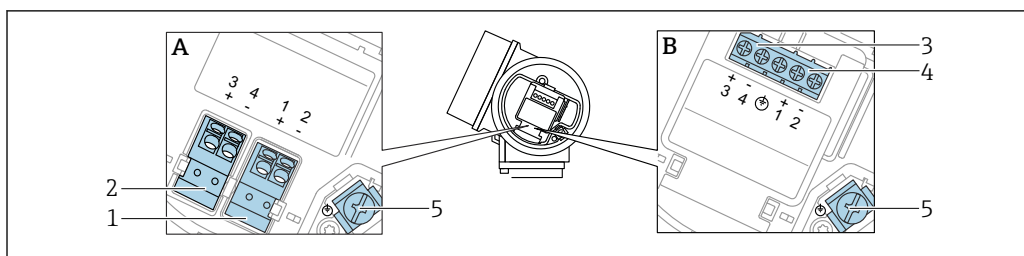


A0036499

図 8 機能図 4~20 mA HART

- 1 電源用アクティブバリア；端子電圧に注意
- 2 HART 通信用抵抗 ($\geq 250 \Omega$)；最大負荷に注意
- 3 Commubox FXA195 または FieldXpert の接続 (VIATOR Bluetooth モデム使用)
- 4 アナログ表示器；最大負荷に注意
- 5 ケーブルシールド；ケーブル仕様に注意
- 6 計測機器

端子の割当て、2線式：4~20 mA HART、スイッチ出力

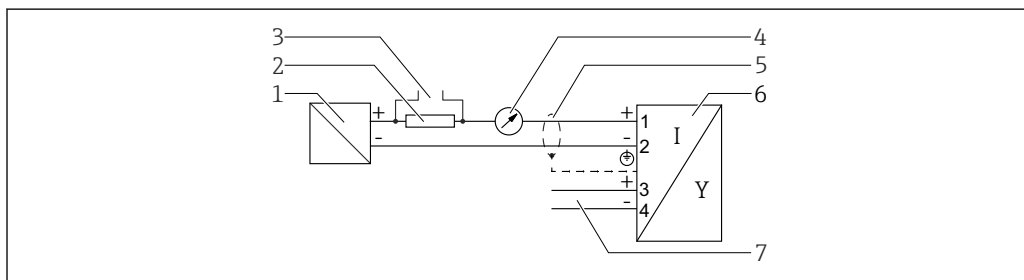


A0036500

図 9 端子の割当て、2線式：4~20 mA HART、スイッチ出力

- A 過電圧保護機能なし
- B 過電圧保護機能内蔵
- 1 4~20 mA、HART パッシブ接続：端子 1 および 2、過電圧保護機能なし
- 2 スイッチ出力（オープンコレクタ）接続：端子 3 および 4、過電圧保護機能なし
- 3 スイッチ出力（オープンコレクタ）接続：端子 3 および 4、過電圧保護機能内蔵
- 4 4~20 mA、HART パッシブ接続：端子 1 および 2、過電圧保護機能内蔵
- 5 ケーブルシールド線用端子

機能図：4~20 mA HART、スイッチ出力

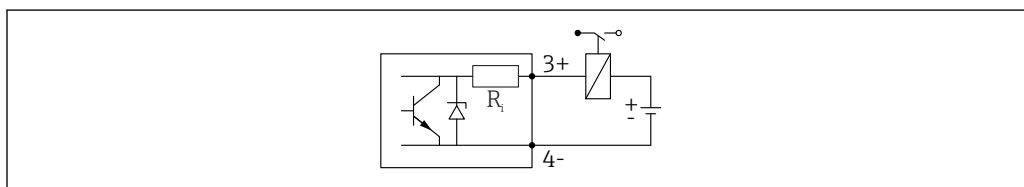


A0036501

図 10 機能図：4~20 mA HART、スイッチ出力

- 1 電源用アクティブバリア；端子電圧に注意
- 2 HART 通信用抵抗 ($\geq 250 \Omega$)；最大負荷に注意
- 3 Commubox FXA195 または FieldXpert の接続（VIATOR Bluetooth モデム使用）
- 4 アナログ表示器；最大負荷に注意
- 5 ケーブルシールド；ケーブル仕様に注意
- 6 計測機器
- 7 スイッチ出力（オープンコレクタ）

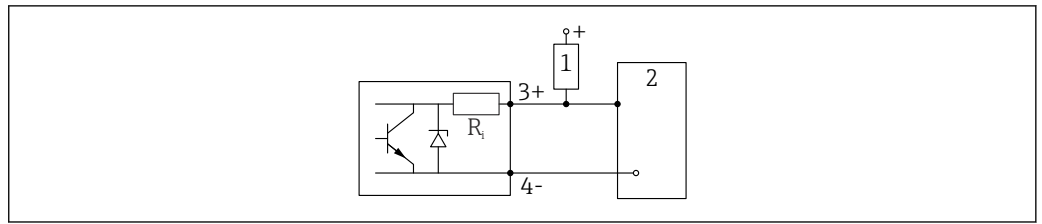
リレーの接続例



A0015909

図 11 リレーの接続例

デジタル入力の接続例

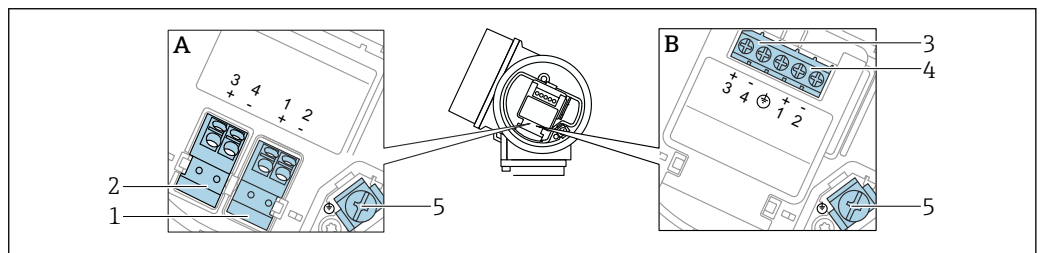


A0015910

図 12 デジタル入力の接続例

- 1 プルアップ抵抗
- 2 デジタル入力

端子の割当て、2線式：4~20 mA HART、4~20 mA

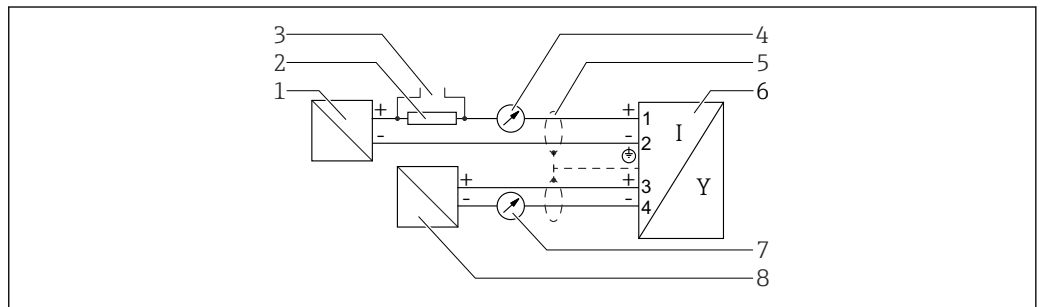


A0036500

図 13 端子の割当て、2線式：4~20 mA HART、4~20 mA

- A 過電圧保護機能なし
- B 過電圧保護機能内蔵
- 1 電流出力 1、4~20 mA HART パッシブ接続：端子 1 および 2、過電圧保護機能なし
- 2 電流出力 2、4~20 mA 接続：端子 3 および 4、過電圧保護機能なし
- 3 電流出力 2、4~20 mA 接続：端子 3 および 4、過電圧保護機能内蔵
- 4 電流出力 1、4~20 mA HART パッシブ接続：端子 1 および 2、過電圧保護機能内蔵
- 5 ケーブルシールド線用端子

機能図：4~20 mA HART + 4~20 mA アナログ

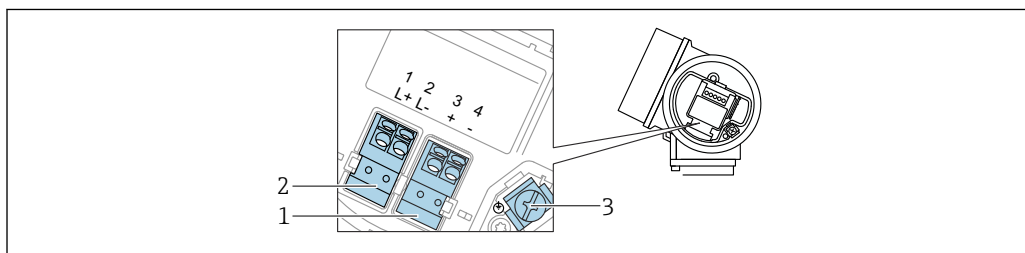


A0036502

図 14 機能図：4~20 mA HART + 4~20 mA アナログ

- 1 電源用アクティブバリア、電流出力 1；端子電圧に注意
- 2 HART 通信用抵抗 ($\geq 250 \Omega$)；最大負荷に注意
- 3 Commubox FXA195 または FieldXpert の接続 (VIATOR Bluetooth モデム使用)
- 4 アナログ表示器；最大負荷に注意
- 5 ケーブルシールド；ケーブル仕様に注意
- 6 計測機器
- 7 アナログ表示器；最大負荷に注意
- 8 電源用アクティブバリア、電流出力 2；端子電圧に注意

端子の割当て、4線式：4~20 mA HART (10.4~48 V_{DC})

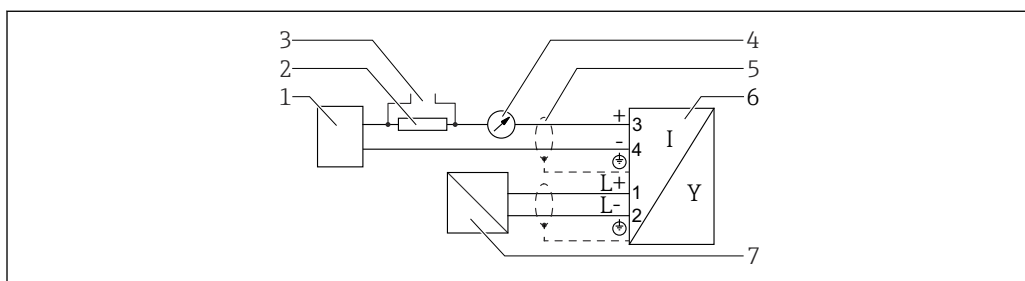


A0036516

図 15 端子の割当て、4線式：4~20 mA HART (10.4~48 V_{DC})

- 1 4~20 mA HART (アクティブ) 接続：端子 3 および 4
- 2 電源接続：端子 1 および 2
- 3 ケーブルシールド線用端子

機能図、4線式：4~20 mA HART (10.4~48 V_{DC})

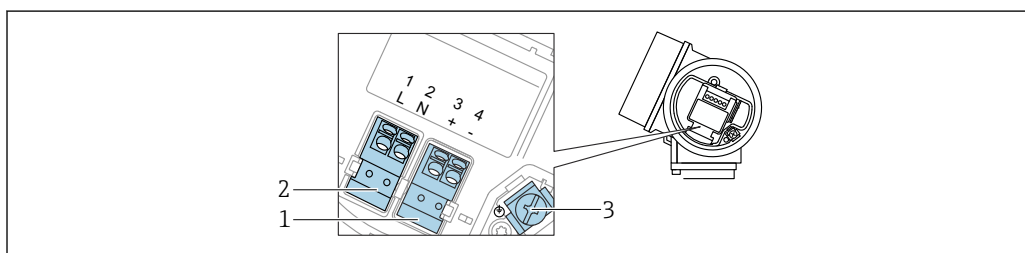


A0036526

図 16 機能図、4線式：4~20 mA HART (10.4~48 V_{DC})

- 1 評価ユニット (例：PLC)
- 2 HART 通信用抵抗 ($\geq 250 \Omega$)；最大負荷に注意
- 3 Commubox FXA195 または FieldXpert の接続 (VIATOR Bluetooth モデム使用)
- 4 アナログ表示器；最大負荷に注意
- 5 ケーブルシールド；ケーブル仕様に注意
- 6 機器
- 7 供給電圧；端子電圧を参照、ケーブル仕様を参照。

端子の割当て、4線式：4~20 mA HART (90~253 V_{AC})



A0036519

図 17 端子の割当て、4線式：4~20 mA HART (90~253 V_{AC})

- 1 4~20 mA HART (アクティブ) 接続：端子 3 および 4
- 2 電源接続：端子 1 および 2
- 3 ケーブルシールド線用端子

⚠ 注意

電気的安全性を確保するために：

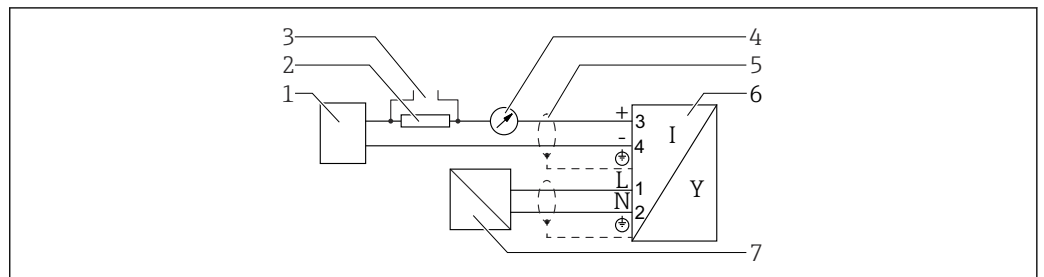
- ▶ 保護接地接続は外さないでください。
- ▶ 保護接地を外す前に、機器の電源電圧を遮断してください。

i 電源を接続する前に、保護接地を内部の接地端子 (3) に接続してください。必要に応じて、アース線を外部接地端子に接続してください。

i 電磁適合性 (EMC) を確保するために：電源ケーブルの保護接地導体のみを介して、機器を接地しないでください。代わりに、機能接地をプロセス接続（フランジまたはネジ込み接続）または外部の接地端子にも接続する必要があります。

i 機器の近くにアクセスしやすい電源スイッチを設置する必要があります。スイッチには機器の開閉器であることを明示してください (61010IEC/)。

機能図、4 線式：4~20 mA HART (90~253 V_{AC})

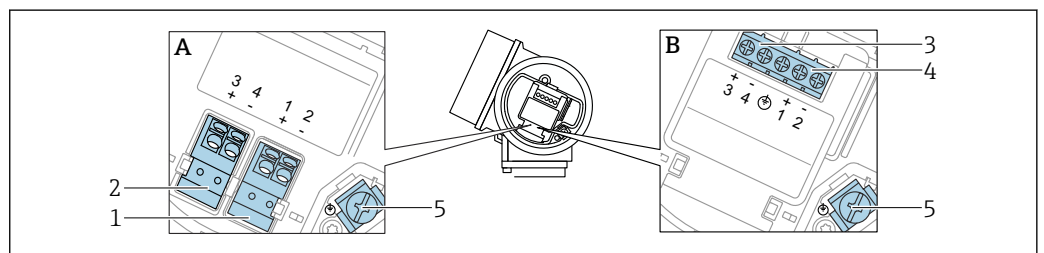


A0036527

☐ 18 機能図、4 線式：4~20 mA HART (90~253 V_{AC})

- 1 評価ユニット (例：PLC)
- 2 HART 通信用抵抗 (≥ 250 Ω)；最大負荷に注意
- 3 Commubox FXA195 または FieldXpert の接続 (VIATOR Bluetooth モデム使用)
- 4 アナログ表示器；最大負荷に注意
- 5 ケーブルシールド；ケーブル仕様を注意
- 6 機器
- 7 供給電圧；端子電圧を参照、ケーブル仕様を参照。

端子の割当て PROFIBUS PA / FOUNDATION フィールドバス

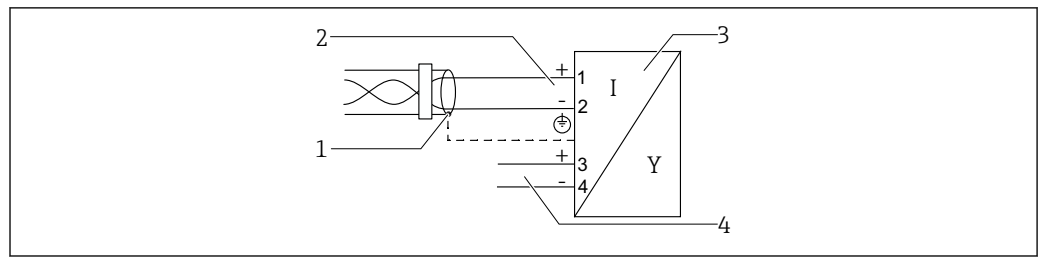


A0036500

☐ 19 端子の割当て PROFIBUS PA / FOUNDATION フィールドバス

- A 過電圧保護機能なし
- B 過電圧保護機能内蔵
- 1 PROFIBUS PA / FOUNDATION フィールドバス接続：端子 1 および 2、過電圧保護機能なし
- 2 スイッチ出力 (オープンコレクタ) 接続：端子 3 および 4、過電圧保護機能なし
- 3 スイッチ出力 (オープンコレクタ) 接続：端子 3 および 4、過電圧保護機能内蔵
- 4 PROFIBUS PA / FOUNDATION フィールドバス接続：端子 1 および 2、過電圧保護機能内蔵
- 5 ケーブルシールド線用端子

ブロック図：PROFIBUS PA / FOUNDATION フィールドバス



A0036530

図 20 ブロック図：PROFIBUS PA / FOUNDATION フィールドバス

- 1 ケーブルシールド；ケーブル仕様に注意
- 2 PROFIBUS PA / FOUNDATION フィールドバスの接続
- 3 計測機器
- 4 スイッチ出力（オープンコレクタ）

HART ループコンバータ HMX50

HART プロトコルの動的変数は、HART ループコンバータ HMX50 を使用してそれぞれ 4~20 mA に変換できます。変数と電流出力の割り当て、および、個々のパラメータの測定範囲は HMX50 で設定されます。

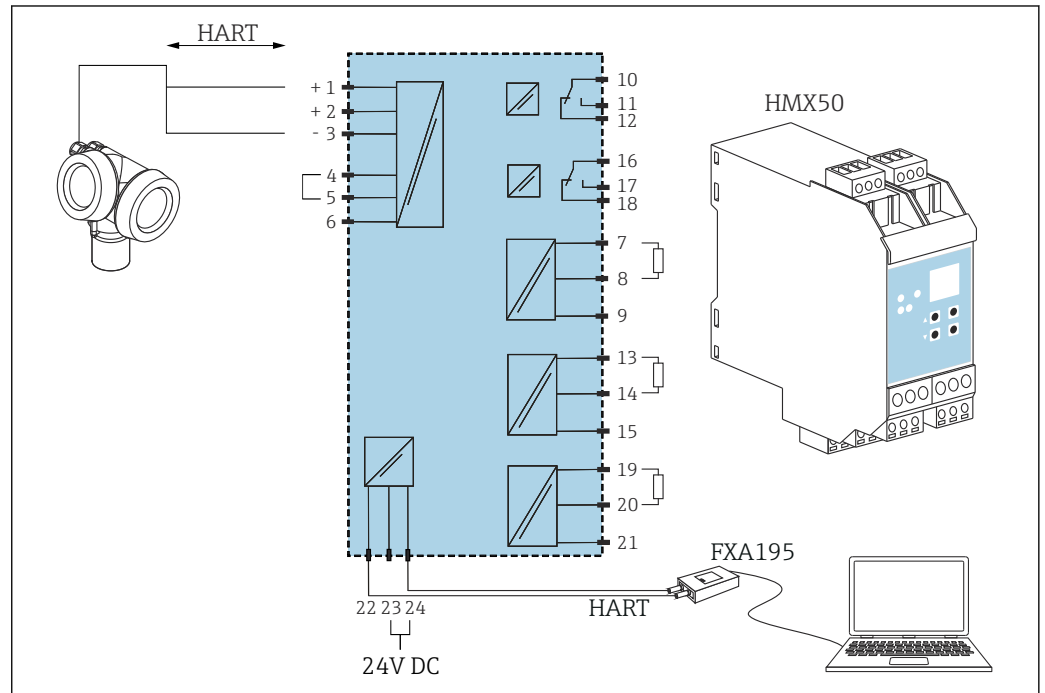


図 21 HART ループコンバータ HMX50 の接続図 (例：パッシブ 2 線機器と電流出力 (電源として接続))

HART ループコンバータ HMX50 はオーダー番号 71063562 で入手できます。

関連資料：TI00429F および BA00371F

機器プラグ

i プラグ付きの機器バージョンの場合、信号ケーブルを接続するためにハウジングを開ける必要はありません。

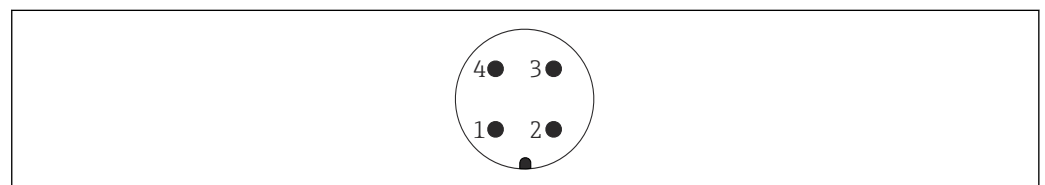
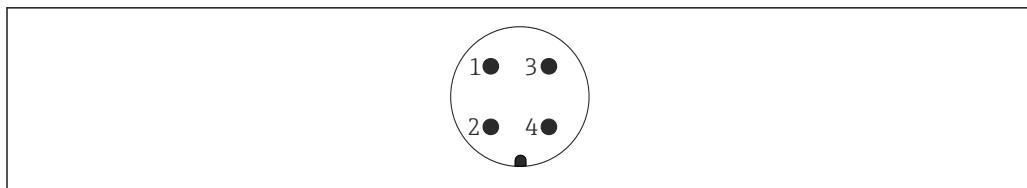


図 22 M12 プラグのピン割当て

- 1 信号 +
- 2 割当てなし
- 3 信号 -
- 4 接地



A0011176

図 23 7/8" プラグのピン割当て

- 1 信号 -
- 2 信号 +
- 3 割当てなし
- 4 シールド

電源電圧

外部電源が必要です。

各種の電源ユニットを Endress+Hauser にご注文いただけます。

2 線式、4~20 mA HART、パッシブ

2 線式、4~20 mA HART ¹⁾

「認証」 ²⁾	機器の端子電圧 U	電源ユニットの供給電圧 U ₀ に応じた最大負荷 R
<ul style="list-style-type: none"> ■ 非危険場所 ■ Ex nA ■ Ex ic ■ CSA GP 	17.5~35 V ³⁾	
Ex ia / IS	17.5~30 V ³⁾	
<ul style="list-style-type: none"> ■ Ex d / XP ■ Ex ic[ia] ■ Ex tD / DIP 	16~30 V ³⁾	

A0014079

A0034970

- 1) 製品構成の仕様コード 020 : オプション A
- 2) 製品構成の仕様コード 010
- 3) Bluetooth モジュールを使用する場合は、最小供給電圧が 2 V 上昇します。

2 線式、4~20 mA HART、スイッチ出力¹⁾

「認証」 ²⁾	機器の端子電圧 U	電源ユニットの供給電圧 U ₀ に応じた最大負荷 R
<ul style="list-style-type: none"> ■ 非危険場所 ■ Ex nA ■ Ex nA(ia) ■ Ex ic ■ Ex ic[ia] ■ Ex d[ia] / XP ■ Ex ta / DIP ■ CSA GP 	16~35 V ³⁾	
<ul style="list-style-type: none"> ■ Ex ia / IS ■ Ex ia + Ex d[ia] / IS + XP 	16~30 V ³⁾	

A0034972

- 1) 製品構成の仕様コード 020 : オプション B
- 2) 製品構成の仕様コード 010
- 3) Bluetooth モジュールを使用する場合は、最小供給電圧が 2 V 上昇します。

2 線式、4~20 mA HART、4~20mA¹⁾

「認証」 ²⁾	機器の端子電圧 U	電源ユニットの供給電圧 U ₀ に応じた最大負荷 R
すべて	チャンネル 1 : 17~30 V ³⁾	
	チャンネル 2 : 12~30 V	

A0034973

A0022583

- 1) 製品構成の仕様コード 020 : オプション C
- 2) 製品構成の仕様コード 010
- 3) Bluetooth モジュールを使用する場合は、最小供給電圧が 2 V 上昇します。

逆極性保護機能内蔵	あり
f = 0~100 Hz 時の許容残留リップル	U _{SS} < 1 V
f = 100~10000 Hz 時の許容残留リップル	U _{SS} < 10 mV

4 線式、4~20 mA HART、アクティブ

「電源；出力」 ¹⁾	端子電圧 U	最大負荷 R _{max}
K：4 線式、AC 90~253 V、4~20 mA HART	90~253 V _{AC} (50~60 Hz)、過電圧カテゴリー II	500 Ω
L：4 線式、DC 10.4~48 V、4~20 mA HART	10.4~48 V _{DC}	

1) 製品構成の仕様コード 020

PROFIBUS PA、FOUNDATION フィールドバス

「電源；出力」 ¹⁾	「認証」 ²⁾	端子電圧
E：2 線式、FOUNDATION フィールドバス、スイッチ出力 G：2 線式、PROFIBUS PA、スイッチ出力	<ul style="list-style-type: none"> ■ 非危険場所 ■ Ex nA ■ Ex nA[ia] ■ Ex ic ■ Ex ic[ia] ■ Ex d[ia] / XP ■ Ex ta / DIP ■ CSA GP 	9~32 V ³⁾
	<ul style="list-style-type: none"> ■ Ex ia / IS ■ Ex ia + Ex d[ia] / IS + XP 	9~30 V ³⁾

1) 製品構成の仕様コード 020

2) 製品構成の仕様コード 010

3) 最大 35 V までの入力電圧では、機器は損傷しません。

極性依存性	あり
FISCO/FNICO 適合、IEC 60079-27 準拠	あり

消費電力

「電源；出力」 ¹⁾	消費電力
A：2 線式、4~20mA HART	< 0.9 W
B：2 線式、4~20mA HART、スイッチ出力	< 0.9 W
C：2 線式、4~20mA HART、4~20mA	< 2 x 0.7 W
K：4 線式、AC 90~253 V、4~20 mA HART	6 VA
L：4 線式、DC 10.4~48 V、4~20 mA HART	1.3 W

1) 製品構成の仕様コード 020

消費電流

HART

基本電流	3.6~22 mA、マルチドロップモードのスタートアップ電流はパラメータ設定可能（出荷時に 3.6 mA に設定）
故障信号（NAMUR NE43）	調整可能：3.59~22.5 mA

PROFIBUS PA

基本電流	18 mA
エラー電流 FDE（Fault Disconnection Electronic）	0 mA

FOUNDATION フィールドバス

機器基本電流	15 mA
エラー電流 FDE (Fault Disconnection Electronic)	0 mA

FISCO

U _i	17.5 V
I _i	550 mA
P _i	5.5 W
C _i	5 nF
L _i	10 μH

電源故障時/ 停電時

- HistoROM (EEPROM) に設定が保持されます。
- エラーメッセージ (稼働時間カウンタの値を含む) が保存されます。

電位平衡

電位平衡に関して特別な措置を講じる必要はありません。



防爆仕様機器の場合は、「安全上の注意事項」(XA) の情報を参照してください。

端子

- 過電圧保護機能なし
差込みスプリング端子、ケーブル断面積 0.5~2.5 mm² (20~14 AWG)
- 過電圧保護機能内蔵
ケーブル断面積 0.2~2.5 mm² (24~14 AWG) 用のネジ端子

電線口

電源および信号ケーブルの接続

仕様コード 050 「電気接続」で選択：

- カップリング M20 (認定に応じた材質)：
 - 非防爆、ATEX、IECEX、NEPSI Ex ia/ic の場合：
プラスチック製 M20x1.5、ø5~10 mm (0.2~0.39 in) ケーブル用
 - 粉塵防爆、FM IS、CSA IS、CSA GP、Ex ec の場合：
 - Ex db の場合：
使用可能なケーブルグランドはありません。
- ネジ
 - ½" NPT
 - G ½"
 - M20 × 1.5
- M12 プラグ / 7/8" プラグ
非防爆、Ex ic、Ex ia の場合のみ使用可能

リモートディスプレイ FHX50 の接続

仕様コード 030 「ディスプレイ、操作」	FHX50 の接続用の電線管接続口
L : 「表示器 FHX50 用 + M12 接続」	M12 ソケット
M : 「表示器 FHX50 + カスタム接続」	M12 ケーブルグランド

ケーブル仕様


- 過電圧保護機能のない機器
差込式スプリング端子、ケーブル断面積 0.5~2.5 mm² (20~14 AWG)
- 過電圧保護機能付き機器
ケーブル断面積 0.2~2.5 mm² (24~14 AWG) 用のネジ端子
- 周囲温度 T_U60 °C (140 °F) の場合：温度 T_U +20 K 用のケーブルを使用してください。

HART

- アナログ信号のみを使用する場合は、標準の機器ケーブルで十分です。
- HARTを使用する場合は、シールドケーブルを推奨します。プラントの接地コンセプトに従ってください。
- 4線機器の場合は、標準の機器ケーブルで十分です。


PROFIBUS

シールド付き2芯ツイストケーブル、できればケーブルタイプAを使用してください。

-  ケーブル仕様の詳細については、取扱説明書 BA00034S「PROFIBUS DP/PA：計画および設定に関するガイドライン」、PNO ガイドライン 2.092「PROFIBUS PA ユーザーおよび設置ガイドライン」、IEC 61158-2 (MBP) を参照してください。

FOUNDATION フィールドバス

Endress+Hauser では、シールド付き2芯ツイストペアケーブルの使用をお勧めします。

-  ケーブルの仕様の詳細については、取扱説明書「FOUNDATION フィールドバスの概要」(BA00013S)、FOUNDATION フィールドバスガイドライン、ならびに IEC 61158-2 (MBP) を参照してください。

過電圧保護

DIN EN 60079-14 の試験基準 60060-1 (10 kA、パルス $\frac{8}{20}$ μ s) に準拠した過電圧保護を必要とする可燃性液体のレベル測定に本機器を使用する場合、過電圧保護モジュールを使用してください。

内蔵の過電圧保護モジュール


過電圧保護モジュールは、2線式 HART 機器、PROFIBUS PA、および FOUNDATION フィールドバスで使用できます。

製品構成：仕様コード 610「取付アクセサリ」、オプション NA「過電圧保護」

チャンネルあたりの抵抗	最大 $2 \times 0.5 \Omega$
DC 放電開始電圧	400~700 V
トリップサージ電圧	< 800 V
1 MHz の静電容量	< 1.5 pF
公称放電電流 (8/20 μ s)	10 kA

外部の過電圧保護モジュール

Endress+Hauser の HAW562 や HAW569 などは、外部過電圧保護に最適な製品です。

-  詳細については、以下の関連資料を参照してください。
- HAW562：TI01012K
 - HAW569：TI01013K

性能特性**基準条件**

- 温度 = +24 °C (+75 °F) \pm 5 °C (\pm 9 °F)
- 圧力 = 96 kPa abs. (14 psia) \pm 10 kPa (\pm 1.45 psi)
- 湿度 = 60 % \pm 15 %
- 反射係数 \geq 0.8 (コアキシャルプローブの場合は水面、ロッドプローブおよびローブプローブの場合は、直径 1 m (40 in) 以上の金属板)
- ロッドプローブまたはローブプローブのフランジは直径 \geq 300 mm (12 in)
- 障害物までの距離 \geq 1 m (40 in)
- 界面測定の場合：
 - コアキシャルプローブ
 - 下部測定物の $\epsilon_r = 80$ (水)
 - 上部測定物の $\epsilon_r = 2$ (油)

リファレンス精度

基準動作条件下の標準データ : DIN EN IEC 61298-2/DIN EN IEC 60770-1 ; パーセント値はスパンの割合

出力 :	デジタル	アナログ ¹⁾
精度 (非線形、非線返し性、ヒステリシスの合計) ²⁾	レベル測定 : 測定距離 ≤ 10 m (33 ft) : ±2 mm (±0.08 in)	±0.02 %
	界面測定 : <ul style="list-style-type: none"> ■ 測定距離 ≤ 500 mm (19.7 in) : ±20 mm (±0.79 in) ■ 測定距離 > 500 mm (19.7 in) : ±10 mm (±0.39 in) ■ 上部測定物の厚さが < 100 mm (3.94 in) の場合 : ±40 mm (±1.57 in) 	
非線返し性 ³⁾	≤ 1 mm (0.04 in)	

- 1) デジタル値に対するアナログ値の追加誤差
- 2) 基準条件に適合しない場合、設置条件に起因するオフセット/ゼロ点は最大 ±16 mm (±0.63 in) になる可能性があります。この追加オフセット/ゼロ点は、設定中に値を入力して補正できます (「レベル補正」パラメータ)。
- 3) 精度には非線返し性がすでに考慮されています。

プローブ下端付近のレベル測定固有の測定誤差 :

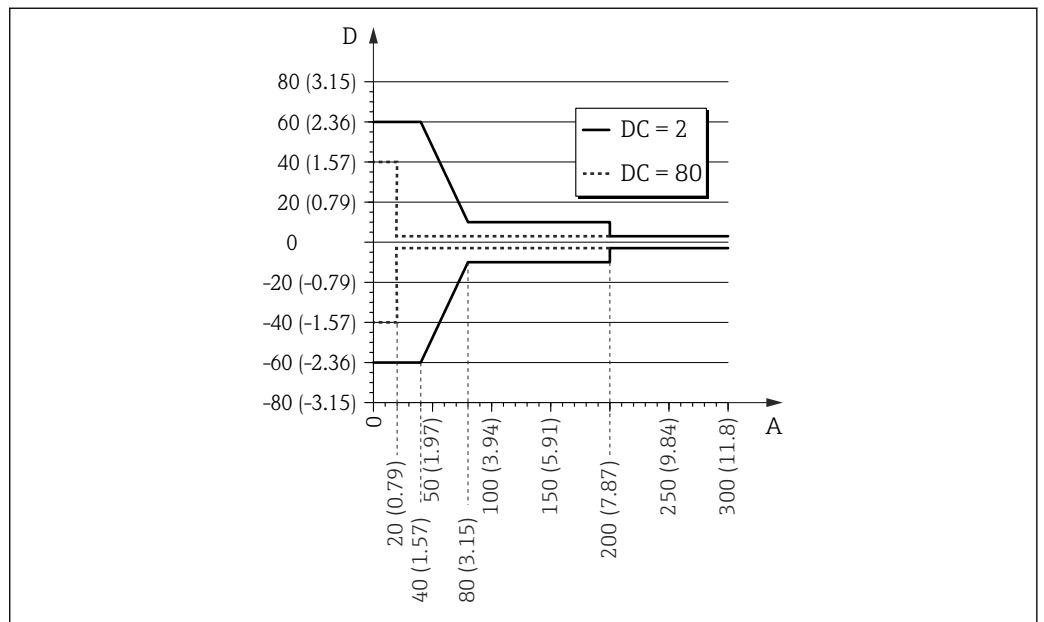
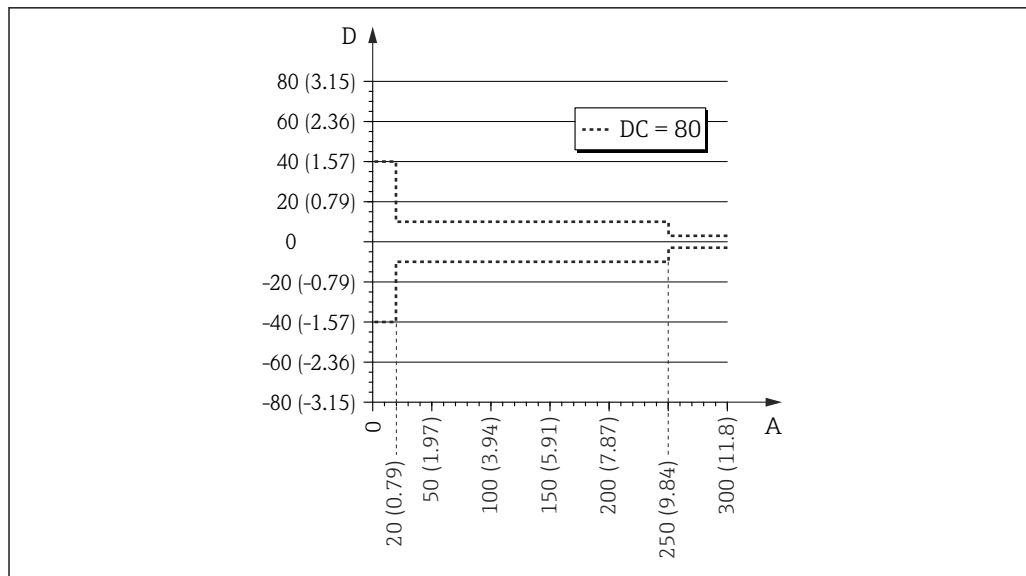


図 24 ロッドプローブおよびコアキシャルプローブのプローブ終端での測定誤差

- A プローブ終端からの距離 [mm (in)]
- D 測定誤差 : 非線形、非線返し性、ヒステリシスの合計
- DC 比誘電率 (ϵ_r)



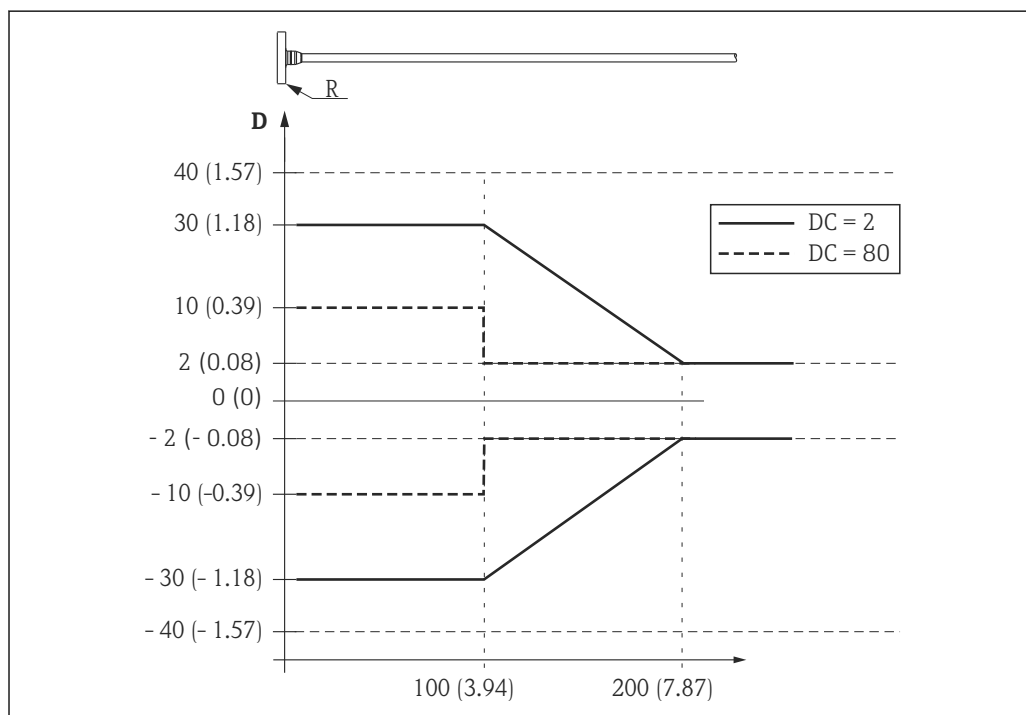
A0021482

図 25 ローププローブのプローブ終端での測定誤差

- A プローブ終端からの距離 [mm (in)]
- D 測定誤差：非線形、非線返し性、ヒステリシスの合計
- DC 比誘電率 (ϵ_r)

i ローププローブの使用時に ϵ_r 値が 7 未満の場合、プローブウェイト付近（プローブ終端から 0~250 mm (0~9.84)）（下部不感知距離）では測定できません。

プローブ上端付近のレベル測定で発生する測定誤差：



A0015091

図 26 プローブ上端での測定誤差、単位 mm (in)

- D 非線形、非線返し性、ヒステリシスの合計
- R 測定基準点
- DC 比誘電率 (ϵ_r)

分解能

- デジタル：1 mm
- アナログ：1 μ A

応答時間

応答時間を設定することが可能です。ダンピングがオフの場合、以下のステップ応答時間が適用されます（DIN EN IEC 61298-2/DIN EN IEC 60770-1 に準拠）。

DIN EN IEC 61298-2/DIN EN IEC 60770-1 によると、ステップ応答時間とは、入力信号が急激な変化を示してから、出力信号の変化が初めて定常値の 90% になるまでに経過した時間のことです。

レベル測定		
プローブ長	サンプリングレート	応答時間
< 10 m (33 ft)	3.6 測定値 / 秒	< 0.8 秒

界面測定		
プローブ長	サンプリングレート	応答時間
< 10 m (33 ft)	≥ 1.1 測定値 / 秒	< 2.2 秒

周囲温度の影響

測定は DIN EN IEC 61298-3 / DIN EN IEC 60770-1 に準拠して実施されます。

- デジタル (HART、PROFIBUS PA、FOUNDATION フィールドバス) : 平均 $T_K = 0.6 \text{ mm}/10 \text{ K}$ 分離型センサ付きの機器の場合、リモートケーブル長 1.1 m (3.3 ft) 当たり、 $\pm 0.3 \text{ mm}/10\text{K}$ ($\pm 0.01 \text{ in}/10\text{K}$) の追加オフセット誤差が生じます。
- アナログ (電流出力) :
 - ゼロ点 (4 mA) : 平均 $T_C = 0.02 \% / 10 \text{ K}$
 - スパン (20 mA) : 平均 $T_C = 0.05 \% / 10 \text{ K}$

設置

取付要件

適切な取付位置

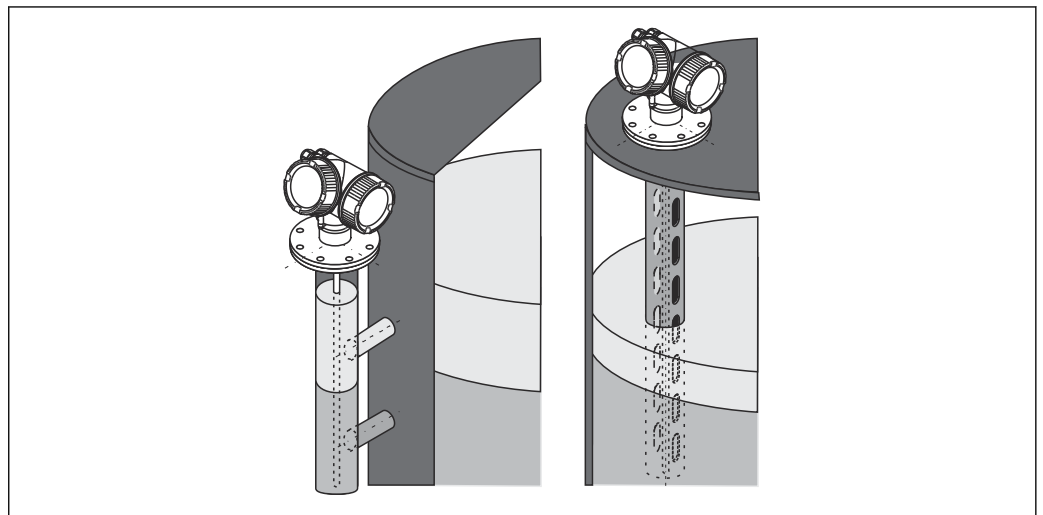


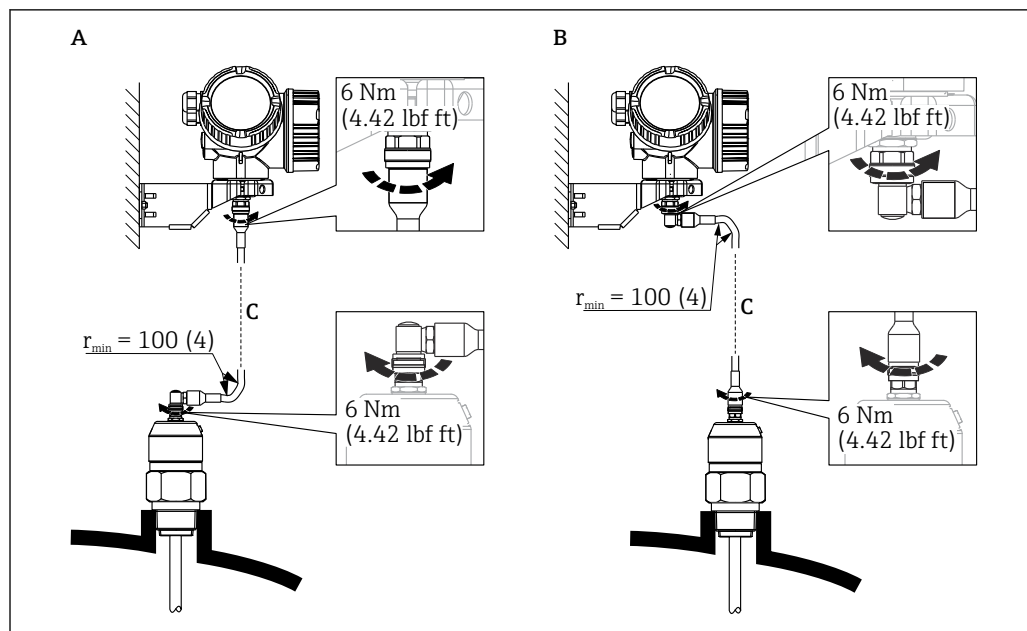
図 27 Levelflex FMP55 の取付位置

- ロッドプローブ/ローブプローブ : 外筒管/内筒管に取り付けます。
- コアキシャルプローブは、壁から任意の距離に取り付けることができます。
- 屋外に設置する場合は、厳しい気象条件から機器を保護するために日除けカバーを使用できます。
- プローブの終端からタンクの底までの最小距離 : 10 mm (0.4 in)

制限された条件下での取付け

分離型プローブの取付け

分離型プローブの機器バージョンは、取付けスペースが制限されるアプリケーションに最適です。この場合、電子部ハウジングはプローブとは別の位置に取り付けられます。



A0014794

- A プローブ側に角度付きプラグ
 B 電子部ハウジング側に角度付きプラグ
 C 注文したリモートケーブルの長さ

- 製品構成、仕様コード 600「プローブ型式」:
バージョン MB「分離型センサ、3 m ケーブル」
- これらのバージョンには、接続ケーブルが同梱されます。
最小曲げ半径: 100 mm (4 inch)
- これらのバージョンには、電子部ハウジング用の取付ブラケットが同梱されます。取付オプション:
 - 壁面取付け
 - DN32~DN50 (1¼~2 inch) の柱またはパイプに取付け
- 接続ケーブルには、ストレートプラグおよび角度付きプラグ (90°) 各 1 つが付いています。現場の状況に応じて、角度付きプラグをプローブ側または電子部ハウジング側に接続できます。

i プローブ、電子モジュール、接続ケーブルは相互に互換性があり、共通のシリアル番号が付いています。接続する際には、必ず、シリアル番号が同じ部品同士を接続してください。

プローブの機械的負荷に関する注意事項

ローブプローブの許容引張荷重

FMP55

ローブ 4 mm (⅙ in)、PFA > SUS 316 相当
許容引張荷重 2 kN

ロッドプローブの横応力 (曲げ強度)

FMP55

ロッド 16 mm (0.63 in)、PFA > SUS 316L 相当
曲げ強度 30 Nm

コアキシャルプローブの横方向からの許容応力（曲げ強度）

FMP55

プローブ $\varnothing 42.4$ mm、SUS 316L 相当

曲げ強度：300 Nm

外装付フランジの取付け



外装付フランジの場合は、以下の点に注意してください。

- 用意されたフランジ穴の数と同数のフランジネジを使用してください。
- 適切なトルクでネジを締めてください（表を参照）。
- 24 時間後または最初の温度サイクルの後にネジを締め直してください。
- プロセス圧力と温度に応じて、必要な箇所は定期的にネジを点検し、締め直してください。

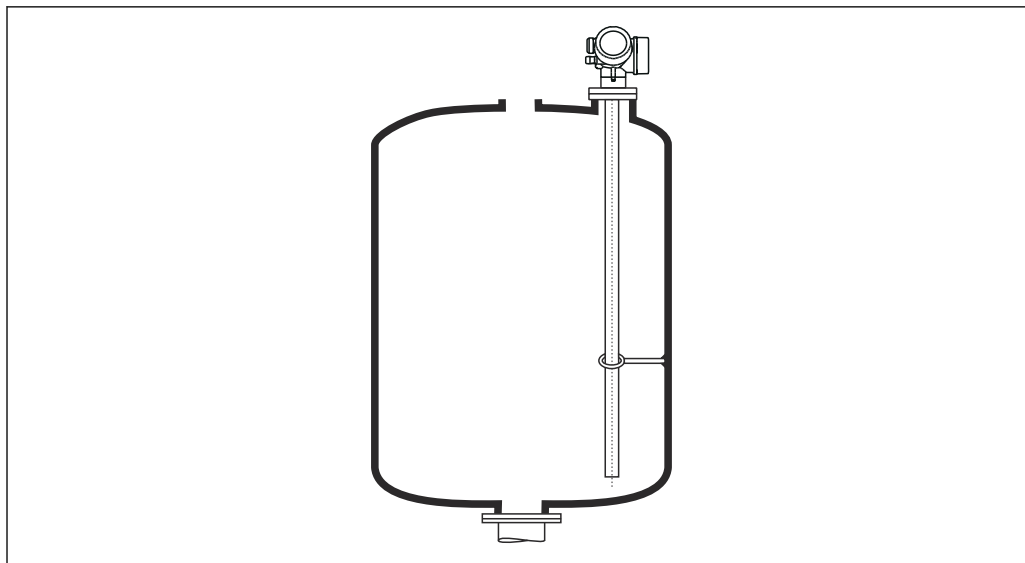
通常、PTFE フランジ外装はノズルと機器のフランジ間のシール材としての役割も果たします。

フランジサイズ	ネジの数	締めトルク
EN		
DN40/PN40	4	35～55 Nm
DN50/PN16	4	45～65 Nm
DN50/PN40	4	45～65 Nm
DN80/PN16	8	40～55 Nm
DN80/PN40	8	40～55 Nm
DN100/PN16	8	40～60 Nm
DN100/PN40	8	55～80 Nm
DN150/PN16	8	75～115 Nm
DN150/PN40	8	95～145 Nm
ASME		
1½"/150 lbs	4	20～30 Nm
1½"/300 lbs	4	30～40 Nm
2"/150 lbs	4	40～55 Nm
2"/300 lbs	8	20～30 Nm
3"/150 lbs	4	65～95 Nm
3"/300 lbs	8	40～55 Nm
4"/150 lbs	8	45～70 Nm
4"/300 lbs	8	55～80 Nm
6"/150 lbs	8	85～125 Nm
6"/300 lbs	12	60～90 Nm
JIS		
10K 40 A	4	30～45 Nm
10K 50 A	4	40～60 Nm
10K 80 A	8	25～35 Nm
10K 100 A	8	35～55 Nm
10K 100 A	8	75～115 Nm

プローブの固定

コアキシャルプローブの固定

WHG 認証の場合：プローブ長が 3 m (10 ft) 以上の場合は支持が必要です。



A0012608

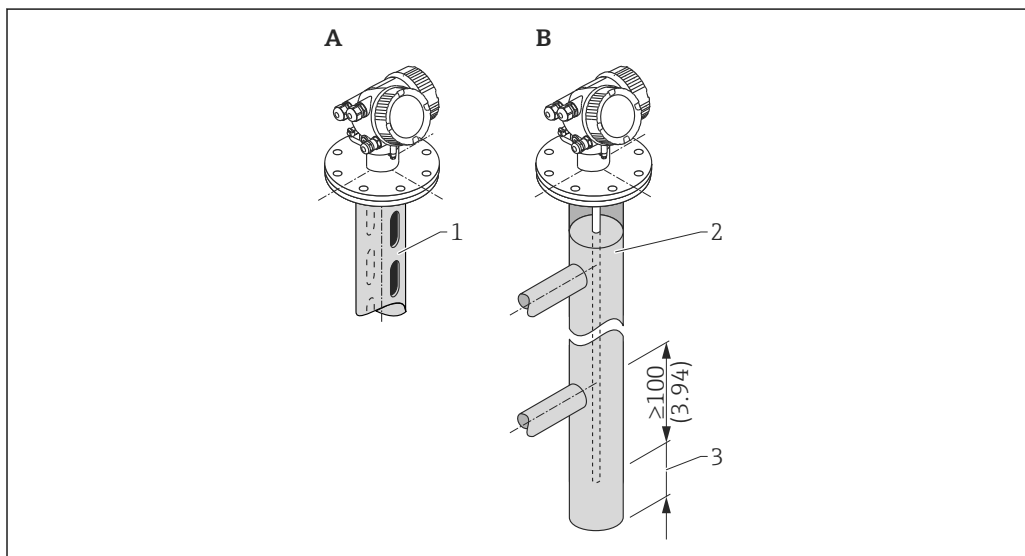
コアキシャルプローブは、グランドチューブの任意の場所で固定できます。

特別な設置状況

外筒管および内筒管

i 外筒管および内筒管アプリケーションでは、センタリングディスク/スター/ウェイト（アクセサリとして入手可能）の使用を推奨します。

i 測定信号は多くのプラスチックを透過するため、プラスチック製の外筒管/内筒管に機器を設置すると、不正確な測定結果がもたらされることがあります。このため、金属製の外筒管/内筒管を使用してください。



A0014129

- 1 内筒管に取付け
- 2 外筒管に取付け
- 3 プローブ終端と外筒管の下端との最小距離 10 mm (0.4 in)

- 配管径 : > 40 mm (1.6 in) (ロッドプローブの場合)
- ロッドプローブは、直径 150 mm (6 in) までのパイプに取り付けることができます。これより配管径が大きい場合は、コアキシャルプローブの使用を推奨します。
- 側面の排出口、穴、スロット、溶接部（内側に最大 5 mm (0.2 in) 突き出ている）は、測定に影響しません。
- パイプ直径は変化が生じないようにしてください。

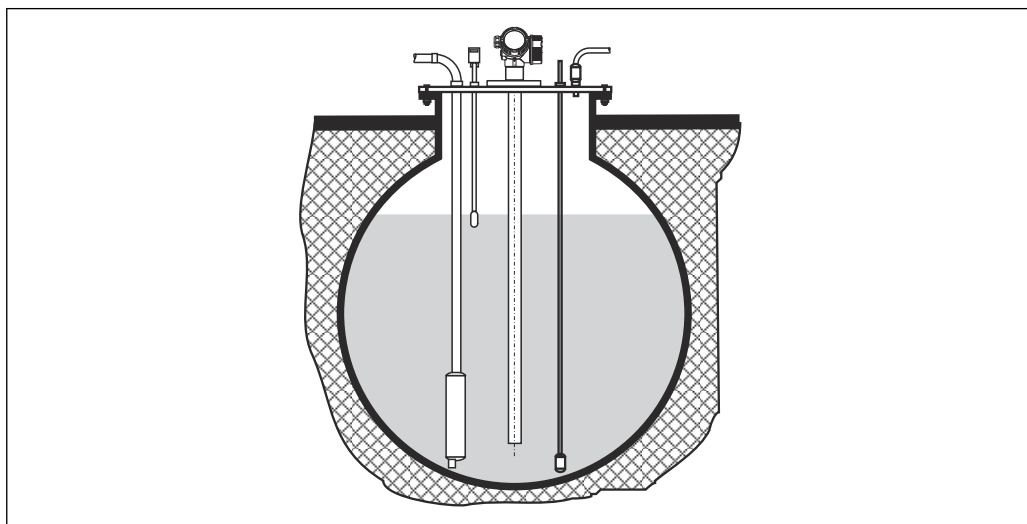
- プローブは下側の排出口よりも **100 mm (4 in)** 長くなるようにしてください。
- プローブは、測定範囲内でパイプ壁に接触しないようにしてください。必要に応じて、プローブを支持するか、または張って固定します。すべてのローププローブは、タンク内で張って固定できるように準備されています（アンカー穴付きのプローブウェイト）。
- プローブは、測定範囲内でパイプ壁に接触しないようにしてください。必要に応じて、PFA センタリングスターを使用します。
- コアキシャルプローブは、配管径で取付けが許容される限り、制限なく使用できます。

i 凝縮液（水）が形成された外筒管および比誘電率の低い測定物（炭化水素など）の場合：
時間の経過とともに、外筒管は下側の排出口まで凝縮液で満たされます。レベルが低い場合、レベルエコーは凝縮液のエコーによってマスクされます。この範囲では凝縮液のレベルが出力され、これよりレベルが高い場合にのみ正しい値が出力されます。そのため、測定する最低レベルよりも下側の排出口が **100 mm (4 in)** 低いことを確認し、下側の排出口下端のレベルに金属製センタリングディスクを取り付けます。

i 断熱材付きタンクの場合、凝縮液の形成を防ぐために外筒管も断熱する必要があります。

パイプ直径に対するセンタリングディスク/センタリングスター/センタリングウェイトの割当て

地下タンク



A0014142

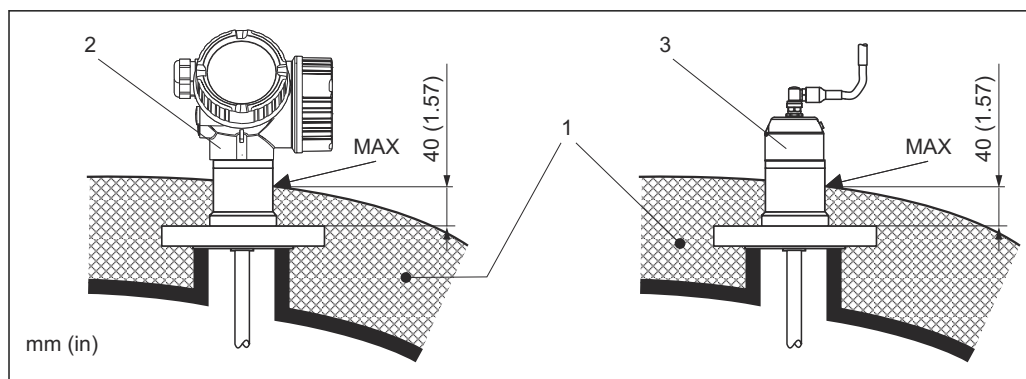
大口径のノズルの場合は、ノズル壁での反射を防止するため、コアキシャルプローブを使用してください。

非金属タンク

非金属タンクに設置する場合は、コアキシャルプローブを使用してください。

断熱材付きタンク

i プロセス温度が高い場合は、熱の放射や伝達により電子回路部が過熱しないよう、機器をタンク断熱部 (1) に設置してください。断熱材は図の「MAX」と示した位置を超えないようにしてください。



A0014654

図 28 プロセス接続 (フランジ)

- 1 タンク断熱材
2 一体型機器
3 センサ、分離型

環境

周囲温度

機器	-40~+80 °C (-40~+176 °F)
現場表示器	-20~+70 °C (-4~+158 °F)、温度が許容温度範囲外の場合、現場表示器の視認性が悪化する可能性があります。
接続ケーブル (「センサ、分離型」プローブ型式の場合)	-50~+100 °C (-58~+212 °F)
リモートディスプレイ FHX50	-40~80 °C (-40~176 °F)
リモートディスプレイ FHX50 (オプション)	-50~80 °C (-58~176 °F) ¹⁾

- 1) この範囲は、オーダーコード 580「試験、証明」でオプション JN「変換器の周囲温度 -50 °C (-58 °F)」を選択した場合に有効となります。温度が恒久的に -40 °C (-40 °F) 以下になる場合、故障率が高まる可能性があります。

強い直射日光が当たる屋外で使用する場合：

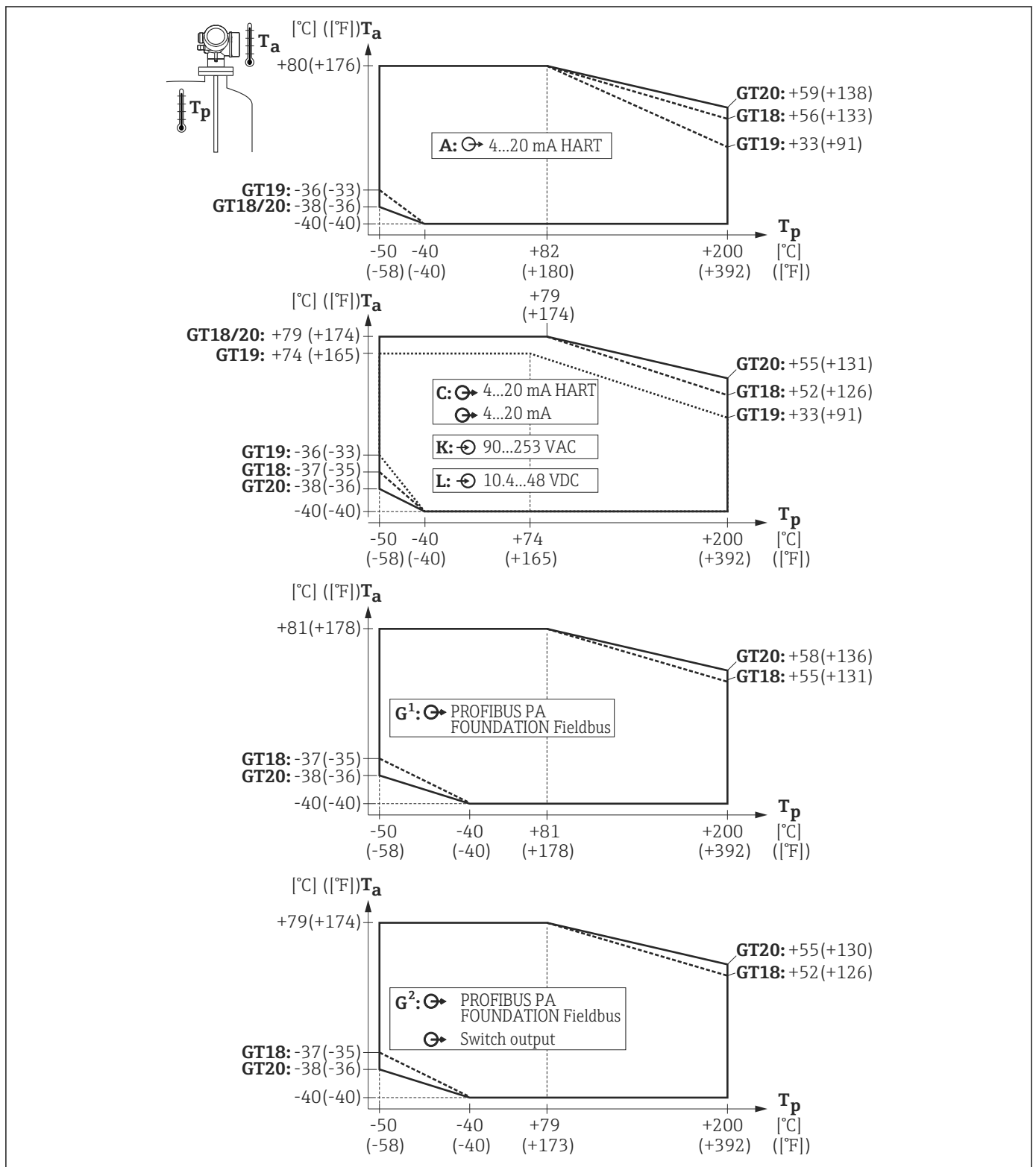
- 機器を日陰に設置してください。
- 特に高温地域では直射日光は避けてください。
- 日除けカバー (アクセサリ) を使用してください。

周囲温度限界

以下の図表は、機能面のみを考慮したものです。認定機器バージョンについては、その他の制約がある場合があります。詳細については、別冊の安全上の注意事項を参照してください。

プロセス接続が温度 (T_p) になった場合、以下の図表に示されるように、許容周囲温度 (T_a) は低下します (温度ディレーティング)。

FMP55 の温度ディレーティング




A0013630

GT18 = ステンレスハウジング
 GT19 = プラスチックハウジング
 GT20 = アルミニウムハウジング

A = 1 電流出力
 C = 2 電流出力
 G¹, G² = PROFIBUS PA¹⁾
 K, L = 4 線式

T_a = 周囲温度
 T_p = プロセス接続部の温度

- 1) PROFIBUS PA および FOUNDATION フィールドバスの場合、温度ディレーティングはスイッチ出力（端子 3 および 4）を使用するか（G²）、または使用しないか（G¹）に応じて異なります。


保管温度	<ul style="list-style-type: none"> 許容保管温度：-40～+80 °C (-40～+176 °F) 納入時の梱包材をご利用ください。
気候クラス	DIN EN 60068-2-38 (試験 Z/AD)
使用高さ	<ul style="list-style-type: none"> 通常は、海拔 2 000 m (6 600 ft) 以下 海拔 2 000 m (6 600 ft) 以上については、以下の条件を満たしていること： <ul style="list-style-type: none"> オーダーコード 020 「電源；出力」 = A、B、C、E または G (2 線式バージョン) 電源電圧 U < 35 V 電源、過電圧カテゴリー 1
保護等級	<p>以下に準拠した試験済み：</p> <ul style="list-style-type: none"> ハウジング密閉時：IP68、NEMA6P（水中 1.83 m (6 ft) で 24 h） （「分離型センサ」バージョンにも適用） <ul style="list-style-type: none"> GT19 デュアルコンパートメントハウジング（PBT プラスチック）とディスプレイ（操作部 SD02 または SD03）の組み合わせ：IP68（水中 1 m (3.28 ft) で 24 h） IP66、NEMA4X ハウジング開放時：IP20、NEMA1 表示モジュール：IP22、NEMA2 M12 プラグの場合：IP68 NEMA6P（IP68 NEMA6P に準拠した仕様のケーブルが接続されている場合のみ）
耐振動性	DIN EN 60068-2-64 / IEC 60068-2-64 : 20～2 000 Hz、1 (m/s ²) ² /Hz
プローブの洗浄	<p>アプリケーションによっては、プローブに汚れや付着物が形成される場合があります。薄くて均一な層は、測定にほとんど影響しません。層が厚い場合は、信号が減衰し、測定範囲が減少します。非常に不均一な付着物の形成または固化（例：結晶化による）により、測定結果が不正確になる可能性があります。このような場合は、非接触式の測定原理を採用するか、プローブの汚れを定期的に検査してください。</p> <p>水酸化ナトリウム溶液による洗浄（例：CIP 洗浄）：カップリングが濡れていると、基準動作条件下よりも大きな測定誤差が発生する可能性があります。濡れると、一時的に測定が不正確になることがあります。</p>
電磁適合性 (EMC)	<p>電磁適合性は、EN 61326 シリーズおよび NAMUR 推奨 EMC (NE 21) に記載された関連要件すべてに適合します。詳細については、適合宣言を参照してください。</p> <p> www.endress.com からダウンロードしてください。</p> <p>信号伝送用にはシールドケーブルを使用してください。</p> <p>EMC 試験中の最大測定誤差：スパンの 0.5 % 未満</p> <p>金属容器およびコンクリート容器にプローブを設置する場合、あるいはコアキシャルプローブを使用する場合：</p> <ul style="list-style-type: none"> 干渉波の放出：EN 61326-x シリーズ、クラス B 機器に準拠 干渉波の適合性：EN 61326-x シリーズ、工業要件および NAMUR 推奨 NE 21 (EMC) に準拠 <p>プローブをシールド/金属壁なしで取り付けられた場合（例：プラスチック製または木製のサイロに設置）、あるいは「分離型センサ」機器バージョンを使用する場合、強い電磁界効果により測定値が影響を受ける可能性があります。</p> <ul style="list-style-type: none"> 干渉波の放出：EN 61326-x シリーズ、クラス A 機器に準拠 干渉波の適合性：強い電磁界効果により測定値が影響を受ける可能性があります。

プロセス

プロセス温度範囲


プロセス接続部の最高許容温度は、注文した O リングのバージョンによって決定します。

機器	O リング材質	プロセス温度
FMP55	—	-50~+200 °C (-58~+392 °F) ; フルコーティング

 プロセス温度が高いと (> 150 °C (302 °F))、プローブコーティングにより測定物の拡散が促進され、それによって寿命が短くなることがあります。

プロセス圧力範囲

機器	プロセス圧力
FMP55	-0.1~4 MPa (-14.5~580 psi)

 示された範囲は、選択したプロセス接続に応じて減少する場合があります。銘板に記載された最高動作圧力 (MWP) は、基準温度 20 °C、ASME フランジでは 100 °F での仕様です。圧力と温度の相互関係に注意してください。

高温の許容圧力値については、次の基準を参照してください。

- EN 1092-1: 2007 Tab. G.4.1-x
安定温度特性に関して、材質 1.4435 と 1.4404 は、EN 1092-1: 2007 Tab. G.3.1-1 の 13E0 に同一グループとして分類されています。2 つの材質の化学組成は同一とみなすことができます。
- ASME B 16.5a - 2013 Tab. 2-2.2 F316
- ASME B 16.5a - 2013 Tab. 2.3.8 N10276
- JIS B 2220

比誘電率および導電率

- ϵ_r (上部測定物) ≤ 10
- ϵ_r (下部測定物) - ϵ_r (上部測定物) ≥ 10
- 界面の厚み ≥ 60 mm (2.4 in)
- 導電率 (上部測定物) : ≤ 1 μ S/cm
- 導電率 (下部測定物) : ≥ 100 μ S/cm

ローブプローブの伸長

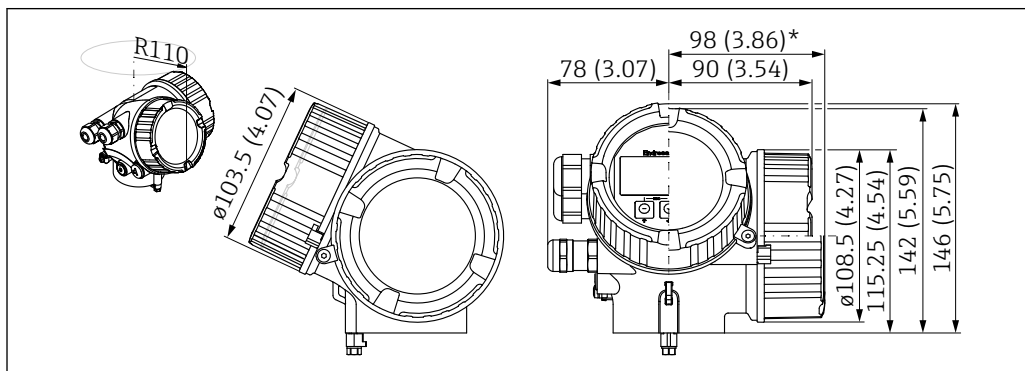
温度によるローブプローブの伸長

30 °C (86 °F)~150 °C (302 °F) の温度上昇による伸長 : 2 mm/m (0.08 in/ft) ロープ長

構造

寸法

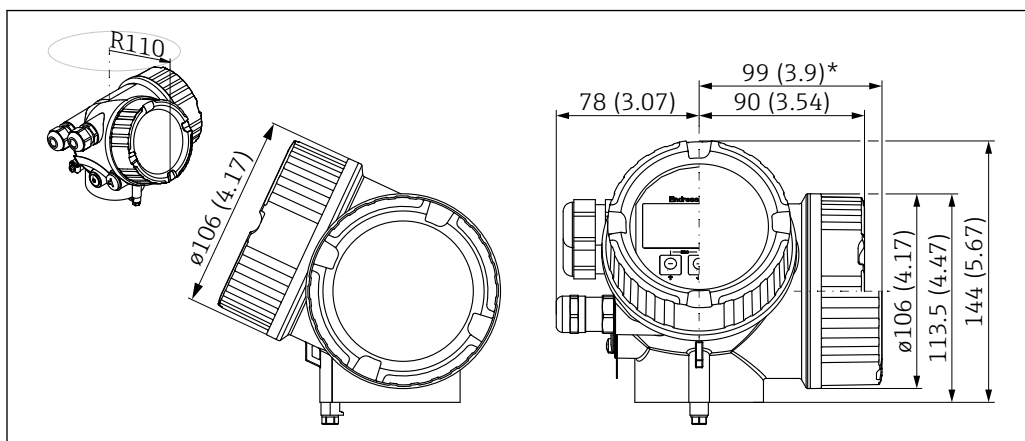
電子回路部ハウジングの寸法



A0011666

図 29 ハウジング GT18 (SUS 316L 相当)。測定単位 mm (in)

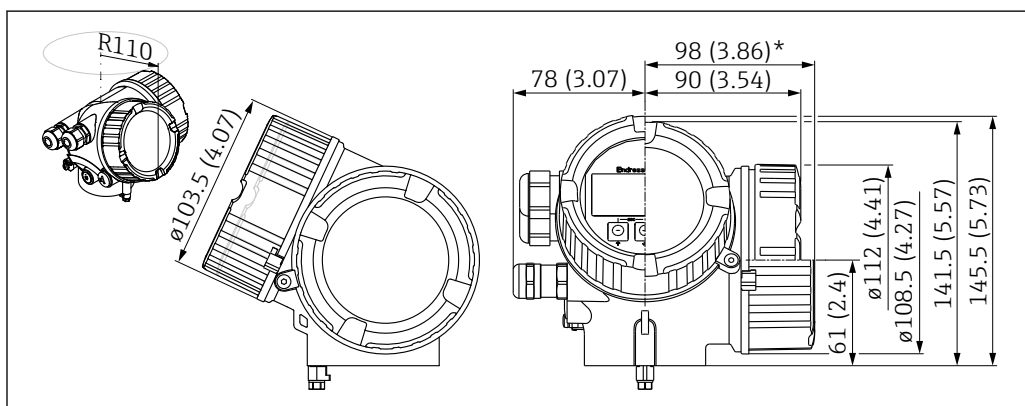
* 過電圧保護機能付き機器の場合



A0011346

図 30 GT19 ハウジング (プラスチック PBT)。測定単位 mm (in)

* 過電圧保護機能付き機器の場合

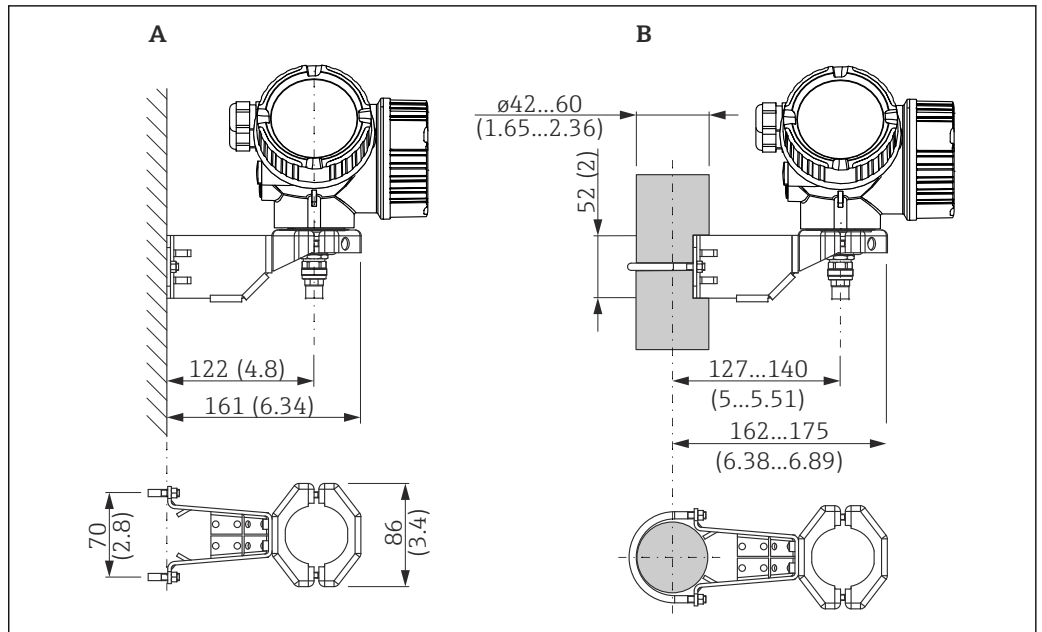


A0020751

図 31 ハウジング GT20 (アルミダイカスト、塗装)。測定単位 mm (in)

* 過電圧保護機能付き機器の場合

取付ブラケットの寸法



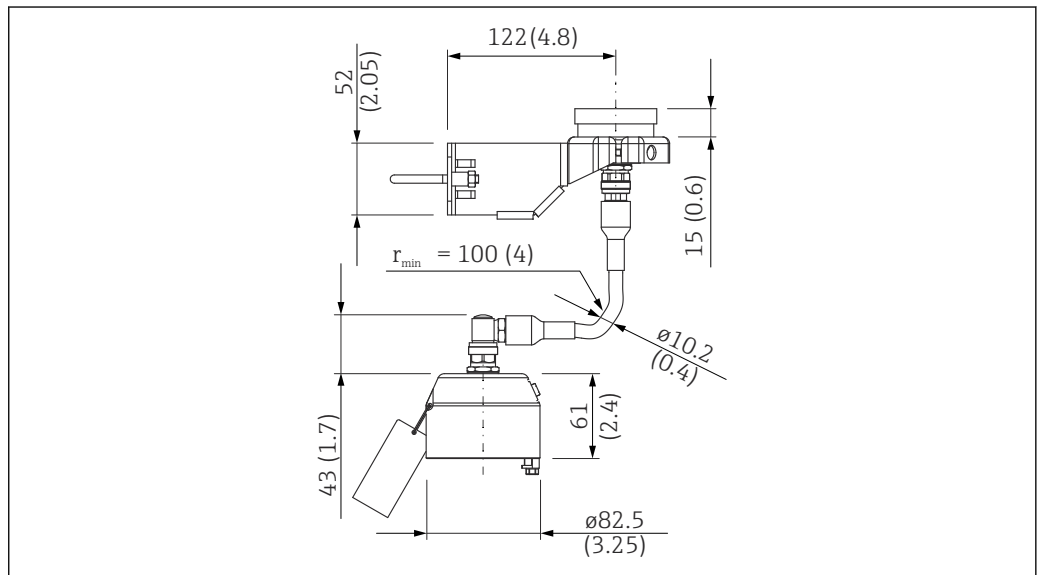
A0014793

図 32 電子部ハウジングの取付ブラケット。測定単位 mm (in)

- A 壁面取付け
- B 支柱取付け

i 「分離型センサ」機器バージョン（製品構成の仕様コード 060）の場合、取付ブラケットは納入品に含まれます。ただし、アクセサリとして別途注文することも可能です（オーダー番号：71102216）。

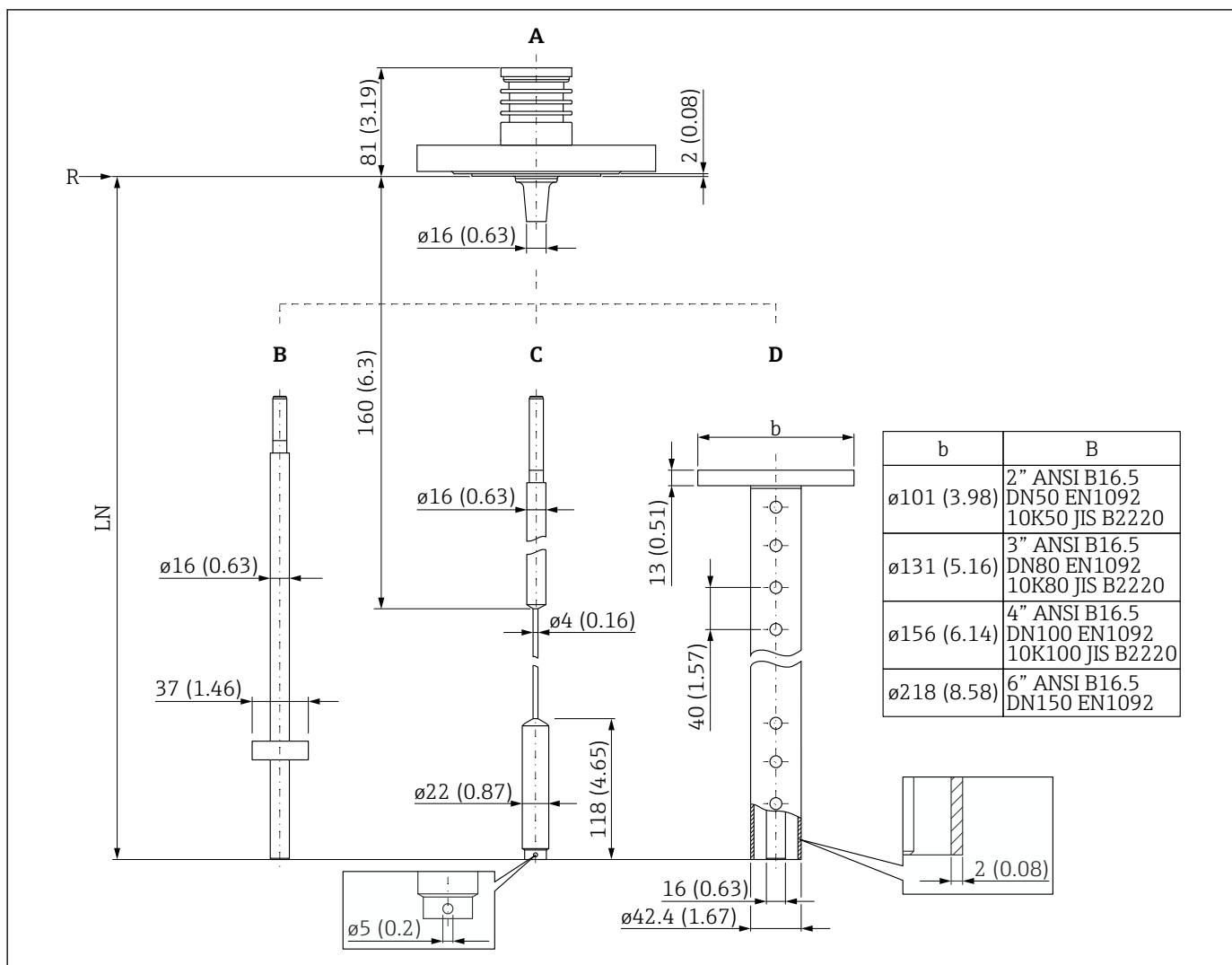
分離型プローブの接続部の寸法



A0023856

図 33 分離型プローブの接続部；接続ケーブルの長さ：注文に応じて。測定単位 mm (in)

FMP55 : プロセス接続部/プローブの寸法

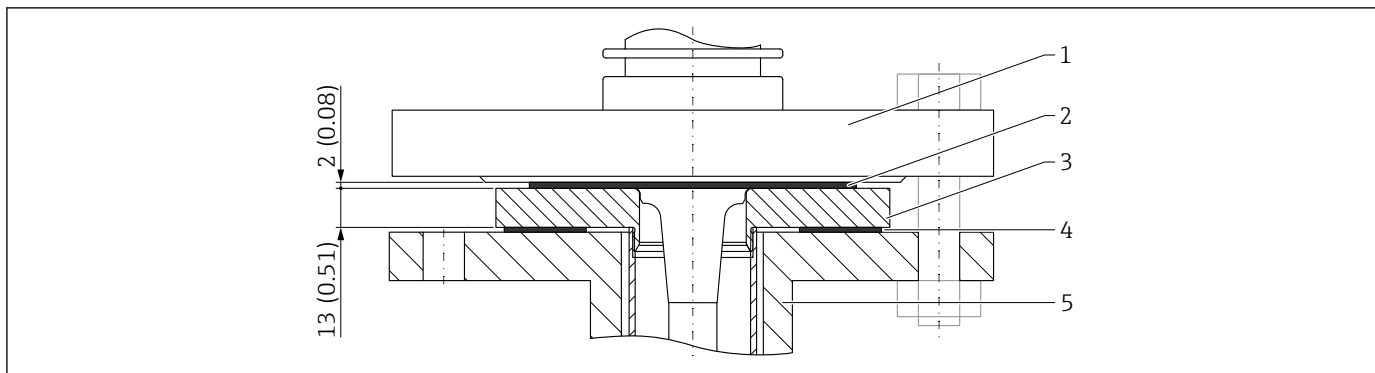


A0012779

図 34 FMP55 : プロセス接続部/プローブ。測定単位 mm (in)

- A 機器フランジ ANSI B16.5、EN1092-1、JIS B2220 (仕様コード 100)
- B ロッドプローブ 16 mm (0.63 in)、PFA > SUS 316L 相当 (仕様コード 060)
- C ローププローブ 4 mm または 1/8", PFA > SUS 316 相当 (仕様コード 060)
- D コアキシャルプローブ (仕様コード 060) ; ø 約 10 mm (0.4 in) の通気口付き
- LN プローブ長 (コアキシャルパイプ付きの FMP55 については、次章を参照)
- R 測定基準点

コアキシャルパイプ付き FMP55 のプローブ長 LN の特定



A0047956

測定単位 mm (in)

- 1 機器フランジ FMP55
- 2 PTFE コーティング
- 3 コアキシャルパイプのアダプタディスク
- 4 プロセスシール (ユーザー側で用意)
- 5 フランジ (ユーザー側で用意)

i コアキシャルプローブのプローブ長「LN」: コアキシャルパイプのアダプタディスクがタンクノズルと機器フランジの間に位置するため、測定基準点「R」は 15 mm (0.59 in) 上に移動します。15 mm (0.59 in) という寸法は、アダプタディスクの厚さ 13 mm (0.51 in) と機器フランジの PTFE 外装の厚さから計算されたものです。

プローブ長の許容誤差**ロッドプローブおよびコアキシャルプローブ**

許容誤差はプローブ長に応じて異なります。

- < 1 m (3.3 ft) = -5 mm (-0.2 in)
- 1~3 m (3.3~9.8 ft) = -10 mm (-0.39 in)
- 3~6 m (9.8~20 ft) = -20 mm (-0.79 in)
- > 6 m (20 ft) = -30 mm (-1.18 in)

ローブプローブ

許容誤差はプローブ長に応じて異なります。

- < 1 m (3.3 ft) = -10 mm (-0.39 in)
- 1~3 m (3.3~9.8 ft) = -20 mm (-0.79 in)
- 3~6 m (9.8~20 ft) = -30 mm (-1.18 in)
- > 6 m (20 ft) = -40 mm (-1.57 in)

質量

総質量を求めるには、個々のコンポーネントの質量を合計する必要があります。

ハウジング

電子モジュールおよびディスプレイを含めた質量。

GT18 ハウジング (ステンレス、耐食性)

4.5 kg (9.92 lb)

GT19 ハウジング (プラスチック)

1.2 kg (2.65 lb)

GT20 ハウジング (アルミダイキャスト、粉体塗装)

約 1.9 kg (4.19 lb)

アンテナとプロセス接続アダプタ**FMP55**

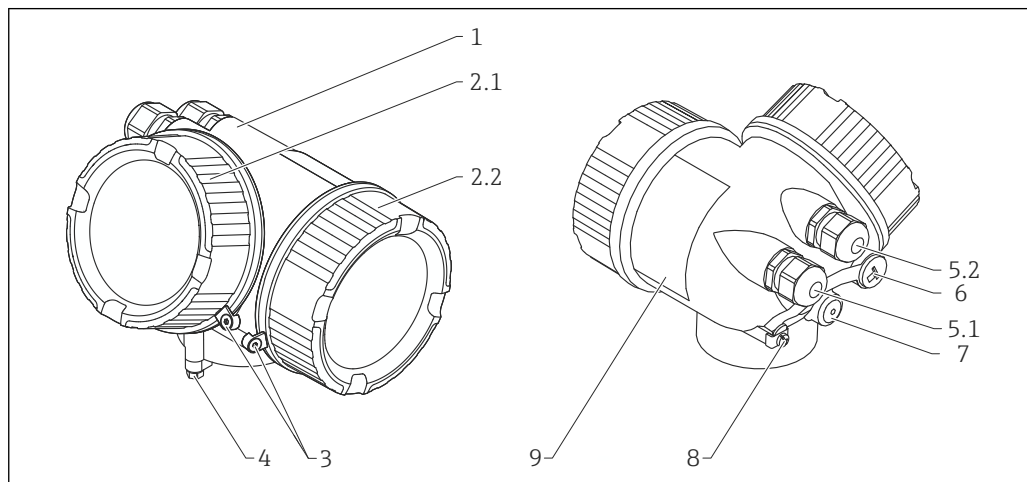
個々のコンポーネントの質量を総質量に加算する必要があります。

- センサ
 - 約 1.20 kg/m (2.65 lb/in) + フランジ質量
- ローブプローブ 4 mm または 1/8"
 - 約 0.50 kg/m (1.10 lb/in) プローブ長
- ロッドプローブ 16 mm (0.63 in)
 - 約 1.10 kg/m (2.43 lb/in) プローブ長
- コアキシャルプローブ
 - 約 3.50 kg/m (7.72 lb/in) プローブ長

材質

非接液部の材質

GT18ハウジング（ステンレス、耐食性）

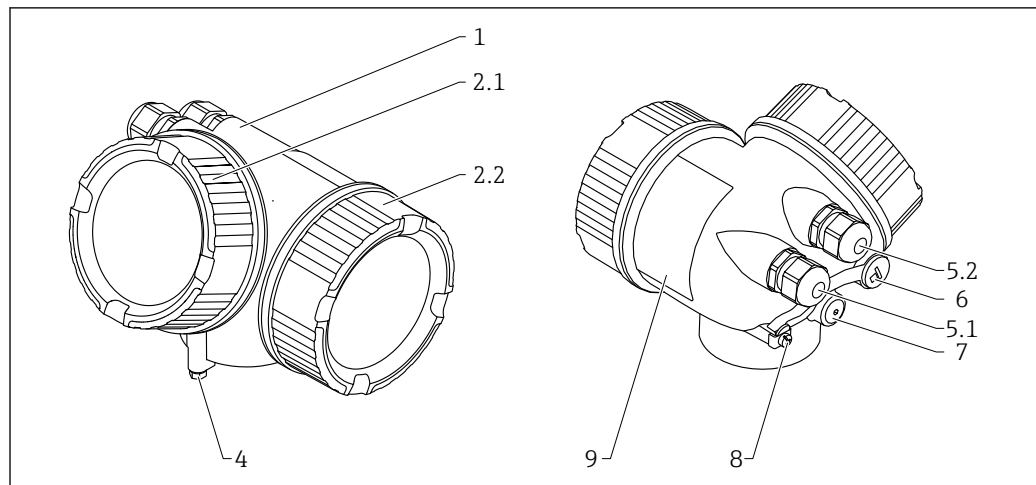


A0036037

図 35 材質：GT18 ハウジング

- 1 ハウジング：CF3M（SUS 316L 相当/1.4404 と同等）
- 2.1 表示部のカバー：CF3M（SUS 316L 相当/1.4404 と同等）、シール：NBR、窓：ガラス、ネジコーティング：黒鉛系潤滑剤ワニス
- 2.2 端子部蓋：CF3M（SUS 316L 相当/1.4404 と同等）、シール：NBR、ネジコーティング：黒鉛系潤滑剤ワニス
- 3 カバーロック：SUS 316L 相当（1.4404）、A4
- 4 ハウジングネック部のロック：SUS 316L 相当（1.4404）、A4-70
- 5.1 ダミープラグ、グラウンド、アダプタ、またはプラグ（機器バージョンに応じて異なる）：SUS 316L 相当（1.4404）、NBR、バイトン、EPDM、PE、PBT-GF、ニッケルめっき真鍮（CuZn）
- 5.2 ダミープラグ、グラウンド、アダプタ、またはプラグ（機器バージョンに応じて異なる）：SUS 316L 相当（1.4404）、NBR
- 6 ダミープラグまたは M12 ソケット（機器バージョンに応じて異なる）：SUS 316L 相当（1.4404）
- 7 圧力調整プラグ：SUS 316L 相当（1.4404）
- 8 接地端子：SUS 316L 相当（1.4404）、A4（1.4571）
- 9 銘板：SUS 316L 相当（1.4404）、A4（1.4571）

GT19ハウジング（プラスチック）

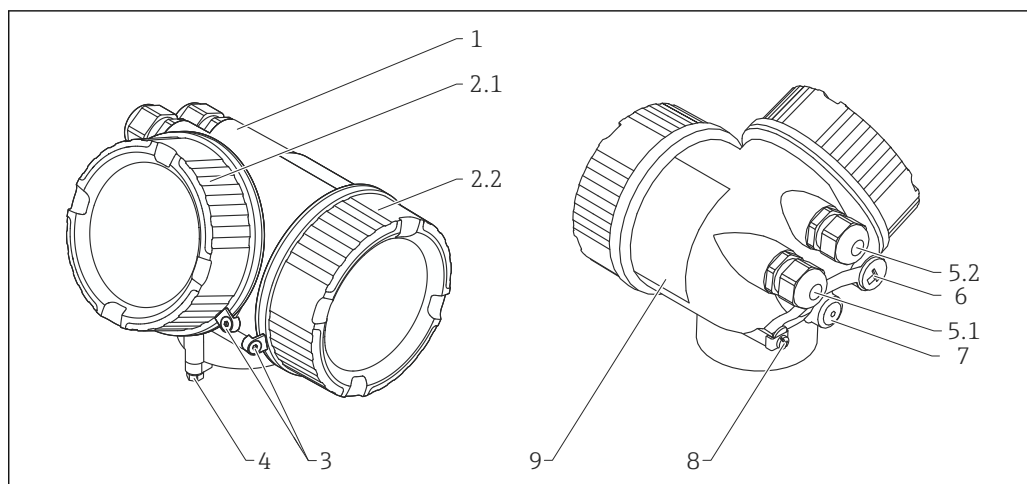


A0013788

図 36 材質：GT19ハウジング

- 1 ハウジング：PBT
- 2.1 表示部のカバー：PBT-PC、シール：EPDM、窓：PC、ネジコーティング：黒鉛系潤滑剤ワニス
- 2.2 端子部蓋：PBT、シール：EPDM、ネジコーティング：黒鉛系潤滑剤ワニス
- 4 ハウジングネック部のロック：SUS 316L相当 (1.4404)、A4-70
- 5.1 ダミープラグ、グラウンド、アダプタ、またはプラグ（機器バージョンに応じて異なる）：SUS 316L相当 (1.4404)、EPDM、PE、PBT-GF、ニッケルめっき真鍮 (CuZn)、PA
- 5.2 ダミープラグ、グラウンド、アダプタ、またはプラグ（機器バージョンに応じて異なる）：SUS 316L相当 (1.4404)、EPDM、PE、PBT-GF、亜鉛めっき銅、ニッケルめっき真鍮 (CuZn)、PA
- 6 ダミープラグ：ニッケルめっき真鍮 (CuZn)、M12 ソケット：ニッケルめっき GD-Zn
- 7 圧力調整プラグ：ニッケルめっき真鍮 (CuZn)
- 8 接地端子：SUS 316L相当 (1.4404)、A4 (1.4571)
- 9 接着剤付き銘板：プラスチック

GT20ハウジング（アルミダイキャスト、粉体塗装）



A0036037

☑ 37 材質：GT20ハウジング

- 1 ハウジング RAL 5012（青色）：AlSi10Mg（<0.1% Cu）、コーティング：ポリエステル
- 2.1 表示部のカバー RAL 7035（灰色）：AlSi10Mg（<0.1% Cu）、シール：NBR、窓：ガラス、ネジコーティング：黒鉛系潤滑剤ワニス
- 2.2 端子部蓋 RAL 7035（灰色）：AlSi10Mg（<0.1% Cu）、シール：NBR、ネジコーティング：黒鉛系潤滑剤ワニス
- 3 カバーロック：SUS 316L相当（1.4404）、A4
- 4 ハウジングネック部のロック：SUS 316L相当（1.4404）、A4-70
- 5.1 ダミープラグ、グラウンド、アダプタ、またはプラグ（機器バージョンに応じて異なる）：SUS 316L相当（1.4404）、EPDM、PE、PBT-GF、ニッケルめっき真鍮（CuZn）、PA
- 5.2 ダミープラグ、グラウンド、アダプタ、またはプラグ（機器バージョンに応じて異なる）：SUS 316L相当（1.4404）、EPDM、PE、PBT-GF、亜鉛めっき鋼、ニッケルめっき真鍮（CuZn）、PA
- 6 ダミープラグ：ニッケルめっき真鍮（CuZn）、M12 ソケット：ニッケルめっき GD-Zn
- 7 圧力調整プラグ：ニッケルめっき真鍮（CuZn）
- 8 接地端子：SUS 316L相当（1.4404）、A4（1.4571）
- 9 接着剤付き銘板：プラスチック

接液部の材質

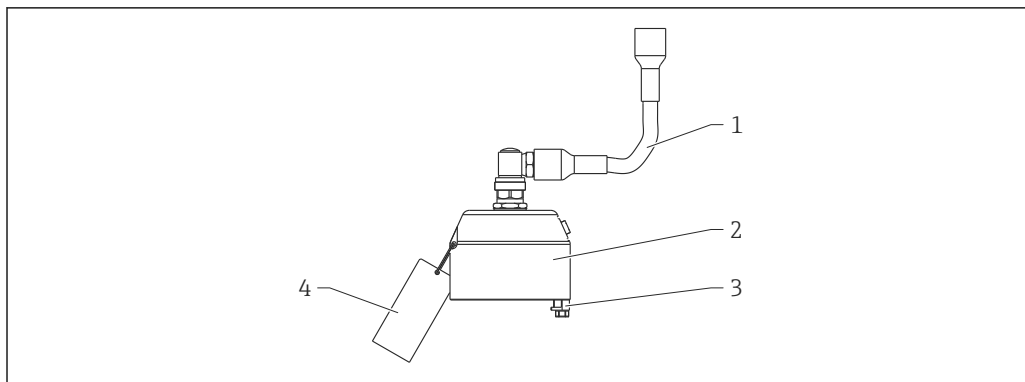
プロセス接続

- i** Endress+Hauser では、ステンレス SUS 316L 相当（DIN/EN 材質番号 1.4404 または 14435）製の DIN/EN フランジをご用意しております。安定温度特性に関して、材質 1.4404 と 1.4435 は、EN 1092-1:2007 Tab. G.3.1-1 の 13E0 に同一グループとして分類されています。2つの材質の化学組成は同一とみなすことができます。

Levelflex FMP55		
フランジ EN/ASME/JIS	番号	材質
	1	SUS 316L 相当（1.4404）
	2	ASME：SUS 316 または 316L 相当 EN：SUS 316L 相当（1.4404） JIS：SUS 316L 相当（1.4435）
	4	コーティング 2 mm（0.8 in）：PTFE（Dyneon TFM1600）

A0014650

分離型センサ用のアダプタおよびケーブル



A0021722

図 38 材質：「分離型センサ」バージョン用のアダプタおよびケーブル

- 1 ケーブル、FRNC
- 2 センサアダプタ、SUS 304 相当 (1.4301)
- 3 端子、SUS 316L 相当 (1.4404)；ネジ、A4-70
- 4 ストラップ、SUS 316 相当 (1.4401)；圧着スリーブ、アルミニウム；銘板、SUS 304 相当 (1.4301)

プローブ

Levelflex FMP55			番号	材質
仕様コード 060「プローブ」				
<ul style="list-style-type: none"> ▪ CA : ロッド 16mm ▪ CB : ロッド 0.63in 	<ul style="list-style-type: none"> ▪ NA : ロープ 4mm ▪ ND : ロープ 1/6" 	<ul style="list-style-type: none"> ▪ UA : ... mm, コアキシャル ▪ UB : ... inch, コアキシャル 		
			1	SUS 316L 相当 (1.4404)
			2	コーティング 0.02 mm (0.08 in) : PFA (Daikin PFA AP230)
			3	ロープ : SUS 316 相当 (1.4401) コーティング 0.75 mm (0.03 in) : PFA (Daikin PFA AP230)
			4	コア : SUS 316L 相当 (1.4435)
			5	センタリングスター、PFA ¹⁾
			6	センタリングスター、PFA

1) 仕様コード 610「取付アクセサリ」= OE「ロッドセンタリングスター d=37mm、PFA、界面測定」

操作性

操作コンセプト

ユーザー固有の作業に最適な、オペレータに配慮したメニュー構造

- 設定
- 操作
- 診断
- エキスパートレベル

操作言語

- English
- Deutsch
- Français
- Español

- Italiano
- Nederlands
- Portuguesa
- Polski
- русский язык (Russian)
- Svenska
- Türkçe
- 中文 (Chinese)
- 日本語 (Japanese)
- 한국어 (Korean)
- Bahasa Indonesia
- tiếng Việt (Vietnamese)
- čeština (Czech)



製品構成の仕様コード 500 により、納入時の設定言語を指定します。

迅速かつ安全な設定

- グラフィカルユーザーインターフェースによる対話形式のウィザード：FieldCare/DeviceCare による設定作業を簡素化
- 個別のパラメータ機能に関する簡単な説明付きのメニューガイダンス
- 機器および操作ツールでの操作を標準化

内蔵のデータ記憶装置 (HistoROM)

- 電子モジュールの交換時にデータ設定を取得
- 最大 100 件のイベントメッセージを機器に保存
- 最大 1000 件の測定値データを記録
- 設定時にリファレンス信号曲線を保存し、操作中にリファレンスとして使用可能

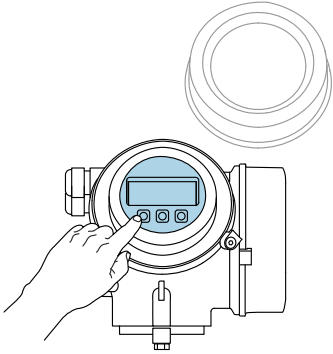
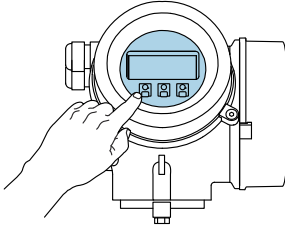
診断動作の効率化により測定の安定性が向上

- 対処法を平易なテキストで表示
- さまざまなシミュレーションオプションおよびデータログ機能

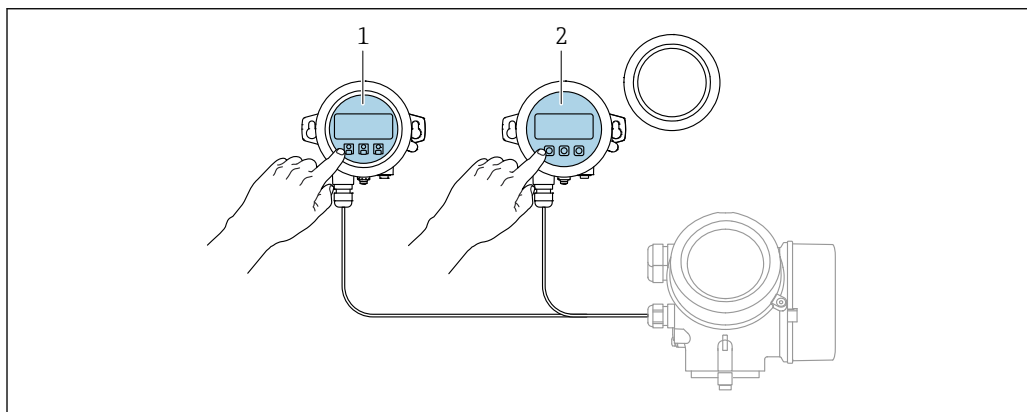
Bluetooth モジュール内蔵 (HART 機器用のオプション)

- SmartBlue アプリによる迅速かつ容易な設定
- 追加のツールまたはアダプタは不要
- SmartBlue (アプリ) 経由の信号カーブ
- 暗号化されたシングル・ポイント・トゥー・ポイント・データ伝送 (Fraunhofer Institute による試験済み) および Bluetooth® ワイヤレス技術を利用した、パスワード保護された通信

現場表示器を使用した操作メニューへのアクセス

操作部	プッシュボタン	タッチコントロール
「ディスプレイ; 操作」のオーダーコード	オプション C 「SD02」	オプション E 「SD03」
		
	<small>A0036312</small>	<small>A0036313</small>
表示部	4行表示	4行表示 白色バックライト; 機器エラー発生時は赤に変化
	測定変数およびステータス変数の表示形式は個別に設定可能	
	表示部の許容周囲温度: -20~+70 °C (-4~+158 °F) 温度が許容温度範囲外の場合、表示部の視認性が悪化する可能性があります。	
操作部	3つのプッシュボタン (田、日、回) による現場操作	タッチコントロール、3つの光学式キー (田、日、回) による外部操作
	各種危険場所でも操作部にアクセス可能	
追加機能	データバックアップ機能 機器設定を表示モジュールに保存可能	
	データ比較機能 表示モジュールに保存された機器設定と現在の機器設定とを比較できます。	
	データ転送機能 表示モジュールを使用して変換器設定を別の機器に転送できます。	

リモート表示部と操作モジュール FHX50 による操作

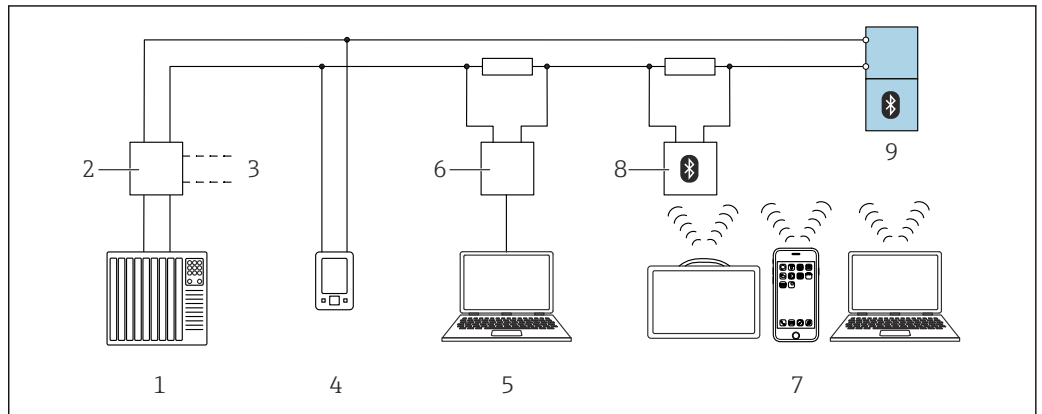


A0036314

図 39 FHX50 操作オプション

- 1 表示部および操作モジュール SD03 (光学式キー)、カバーガラスの上から操作できます。
- 2 表示部および操作モジュール SD02 (プッシュボタン)、カバーは取り外してください。

操作ツールによる操作メニューへのアクセス HART プロトコル経由

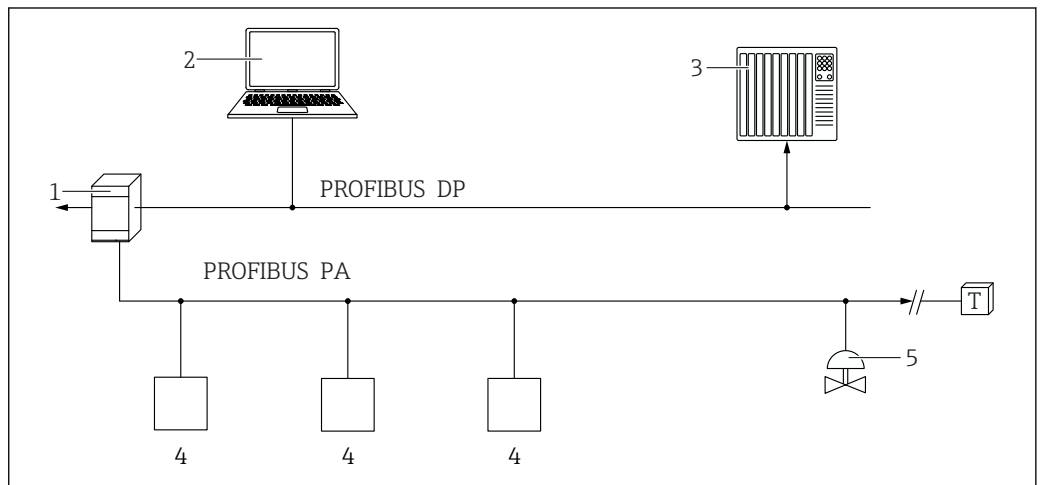


A0044334

図 40 HART プロトコル経由のリモート操作オプション

- 1 PLC (プログラマブルロジックコントローラ)
- 2 変換器電源ユニット、例：RN42 (通信用抵抗器付き)
- 3 Commubox FXA195 および AMS Trex Device Communicator 用の接続
- 4 AMS Trex Device Communicator
- 5 操作ツール (例：DeviceCare、FieldCare、AMS Device View、SIMATIC PDM) を搭載したコンピュータ
- 6 Commubox FXA195 (USB)
- 7 操作ツール (例：DeviceCare、SmartBlue アプリ) を搭載した Field Xpert SMT70/SMT77、スマートフォンまたはコンピュータ
- 8 接続ケーブル付き Bluetooth モデム (例：VIATOR)
- 9 変換器

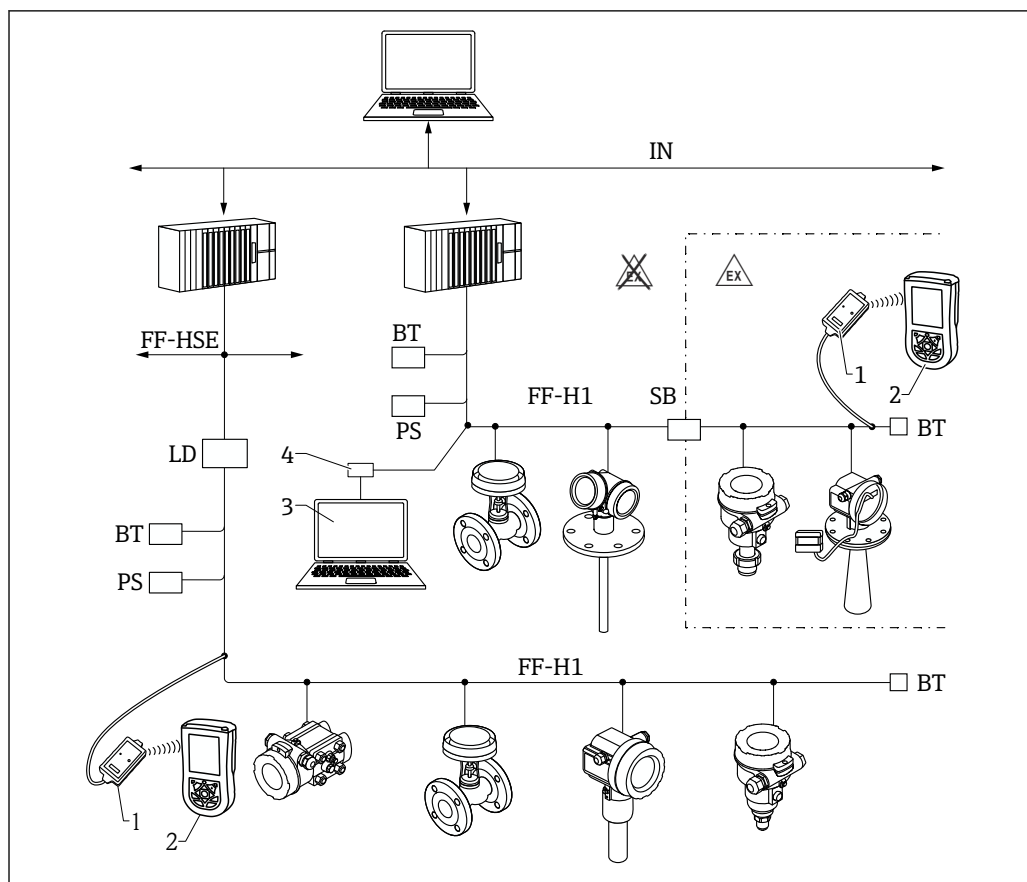
PROFIBUS PA プロトコル経由



A0050944

- 1 セグメントカプラ
- 2 PROFIBUS および操作ツール (例：DeviceCare/FieldCare) 搭載のコンピュータ
- 3 PLC (プログラマブルロジックコントローラ)
- 4 変換器
- 5 その他の機能 (バルブなど)

FOUNDATION フィールドバス経由

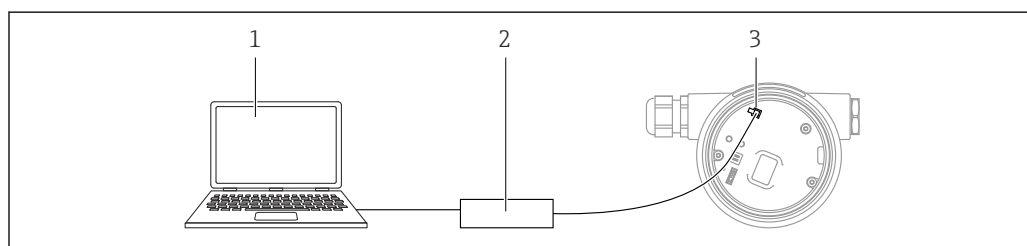


A0017188

図 41 FOUNDATION フィールドバスシステム構成および関連するコンポーネント

- 1 FFblue Bluetooth モデム
- 2 Field Xpert
- 3 DeviceCare/FieldCare
- 4 NI-FF インターフェイスカード
- IN 工業用ネットワーク
- FF- 高速 Ethernet
- HSE FOUNDATION フィールドバス-H1
- H1
- LD リンク機器 FF-HSE/FF-H1
- PS バス電源
- SB セーフティバリア
- BT バスターミネータ

サービスインタフェース (CDI) 経由

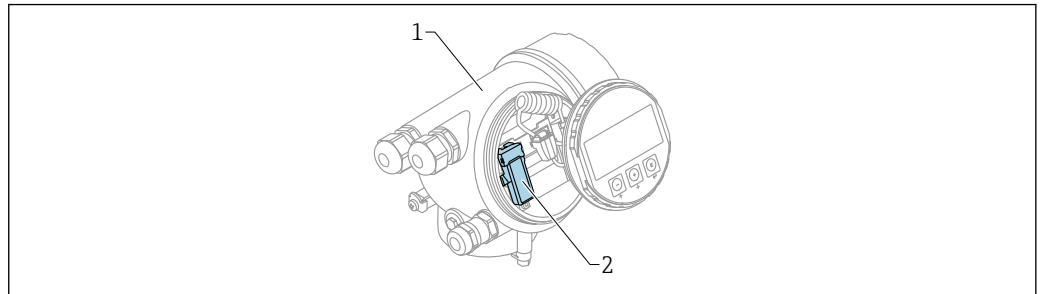


A0039148

- 1 FieldCare/DeviceCare 操作ツール搭載のコンピュータ
- 2 Commubox
- 3 機器のサービスインタフェース (CDI) (= Endress+Hauser Common Data Interface)

Bluetooth® ワイヤレス技術を経由

要件



A0036790

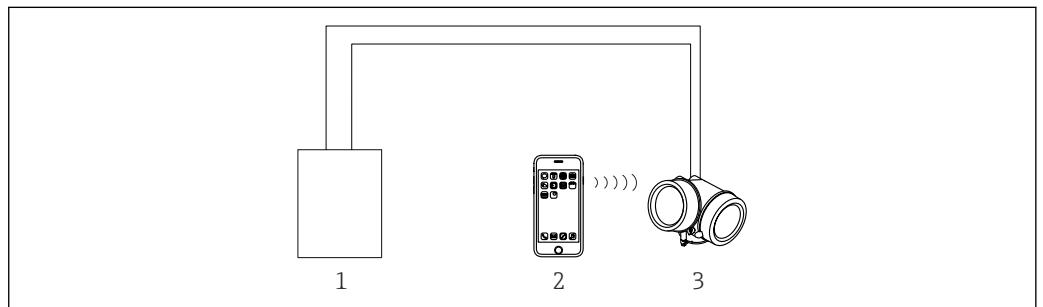
図 42 Bluetooth モジュール搭載の機器

- 1 機器の電子回路部ハウジング
- 2 Bluetooth モジュール

この操作オプションは Bluetooth モジュール搭載の機器でのみ使用可能です。以下のオプションがあります：

- 機器と一緒に Bluetooth モジュールが注文されている。
仕様コード 610 「取付け済みアクセサリ」、オプション NF 「Bluetooth」
- Bluetooth モジュールがアクセサリ（注文番号：71377355）として注文され、取り付けられている。個別説明書 SD02252F を参照してください。

SmartBlue（アプリ）経由の操作



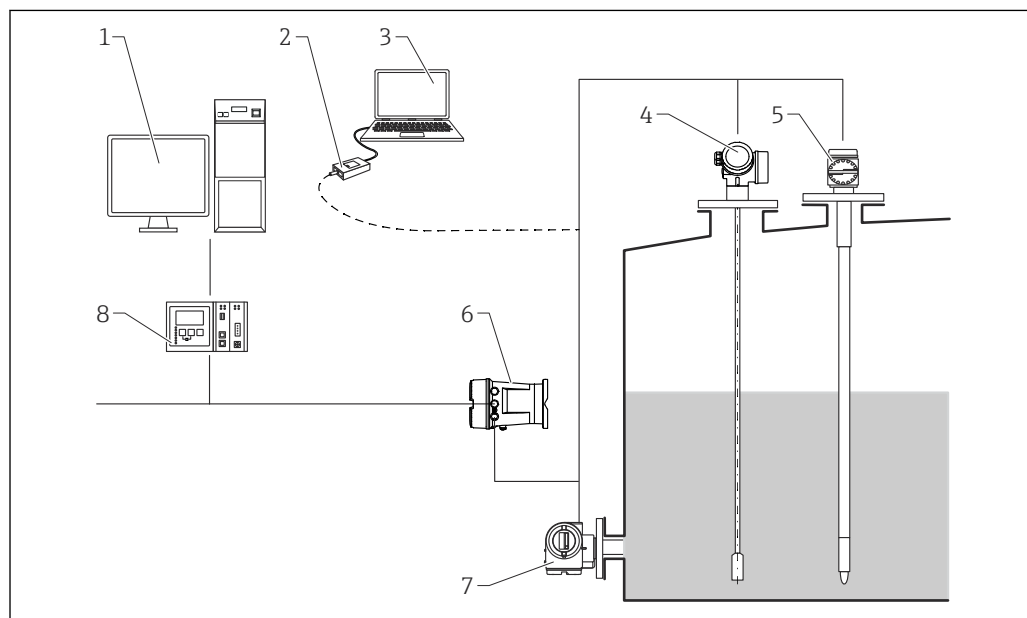
A0034939

図 43 SmartBlue（アプリ）経由の操作

- 1 変換器電源ユニット
- 2 スマートフォン/タブレット端末、SmartBlue（アプリ）搭載
- 3 Bluetooth モジュール搭載の変換器

タンクゲージへの統合

Endress+Hauser 製の Tank Side Monitor NRF81 には、複数のタンクを備えた施設向けの通信機能が組み込まれています。レーダーセンサ、スポット温度/平均温度センサ、水検知用静電容量式プローブ、圧力センサなど、各タンクに 1 台または複数台のセンサを設置できます。Tank Side Monitor は複数のプロトコルに対応しているため、業界標準となっているほぼすべてのタンクゲージプロトコルとの互換性が保証されています。4~20 mA センサ、デジタル入出力、アナログ出力の接続オプションにより、タンク上のあらゆるセンサを容易かつ完全に統合できます。タンク上のすべてのセンサに実績のある本質安全 HART バスコンセプトを採用しており、配線コストを最小限に抑えると同時に安全性、信頼性、性能を最大限まで高めることができます。



A0016590

図 44 計測システム一式の構成内容：

- 1 Tankvision ワークステーション
- 2 Commubox FXA195 (USB) - オプション
- 3 操作ツール (ControlCare) 搭載のコンピュータ - オプション
- 4 レベル変換器
- 5 温度計
- 6 Tank Side Monitor NRF81
- 7 圧力測定機器
- 8 Tankvision Tank Scanner NXA820

SupplyCare

SupplyCare はサプライチェーンに沿って材料と情報の流れを調整するためのウェブベースの操作プログラムです。SupplyCare は、たとえば、地理的に分散しているタンクやサイロのレベルに関して包括的な概要を示すことが可能であり、時間や場所に関係なく、現在の在槽状況の完全な透明性を提供することができます。

現場で採用されている測定技術や伝送技術に基づき、現在の在槽データが収集され、SupplyCare に送信されます。重要なレベルが明確に示され、算出される予測により資材所要量計画の安全性が高まります。

SupplyCare の主な機能：

在槽状況の視覚化

SupplyCare では、タンクやサイロの在槽レベルが一定間隔で測定されます。現在および過去の在槽データ、算出された将来の需要予測が表示されます。概要ページはユーザー固有の設定にすることが可能です。

マスターデータ管理

SupplyCare により、拠点、会社、タンク、製品、ユーザーのマスターデータ、およびユーザー承認の作成と管理を行うことができます。

レポートコンフィギュレータ

レポートコンフィギュレータを使用すると、個別のレポートを迅速かつ簡単に作成できます。レポートは、Excel、PDF、CSV、XML など、各種の形式で保存できます。レポートは、HTTP、FTP または E メールなど、さまざまな方法で伝送できます。

イベント管理

安全にかかわる在槽レベルまたは計画したポイントを下回るなどのイベントが発生した場合、このイベントがソフトウェアによって示されます。さらに、SupplyCare は事前に設定したユーザーに E メールで通知することも可能です。

アラーム

接続の問題など、技術的な問題が発生した場合は、アラームが発信され、警告 E メールがシステム管理者と現場のシステム管理者に送信されます。

納入計画

統合された納入計画機能により、事前に設定した最小在槽レベルを下回った場合、自動的に注文提案が生成されます。計画された納入と処分は SupplyCare で継続的に監視され、納入と処分が計画通りに実行されなかった場合、SupplyCare がユーザーに通知します。

集計

分析モジュールにおいて、各タンクの最も重要な流入の指標が計算され、データおよびチャートとして表示されます。資材管理の主要な指標が自動的に計算され、納入および保管プロセスを最適化するための基盤を形成します。

地理学的な視覚化

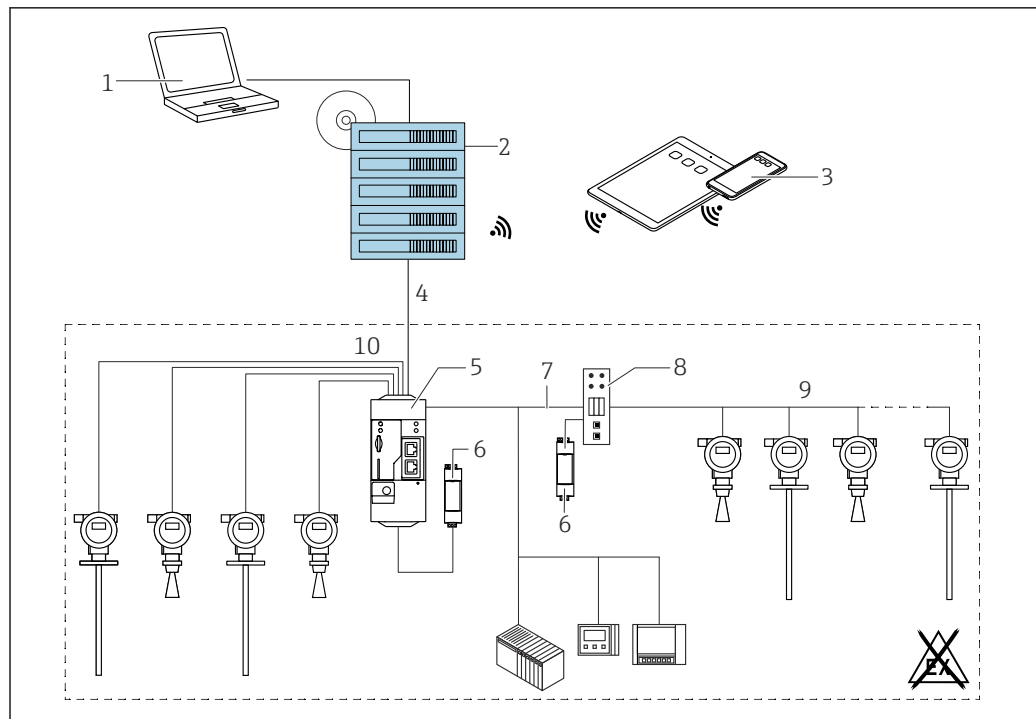
すべてのタンクおよびタンク在槽状況は、地図に図示されます (Google マップに基づいて)。タンクおよび在槽状況はタンクグループ、製品、サプライヤー、または拠点でフィルタリングできます。

多言語サポート

多言語ユーザーインターフェースは 9 カ国語に対応するため、単一プラットフォームでグローバルな連携が可能になります。言語と設定は、ブラウザの設定を使用して自動的に認識されます。

SupplyCare Enterprise

SupplyCare Enterprise は、初期設定では Microsoft Windows のサービスとして、Apache Tomcat 環境下のアプリケーションサーバー上で作動します。オペレータと管理者は、そのワークステーションからウェブブラウザ経由でアプリケーションを操作します。



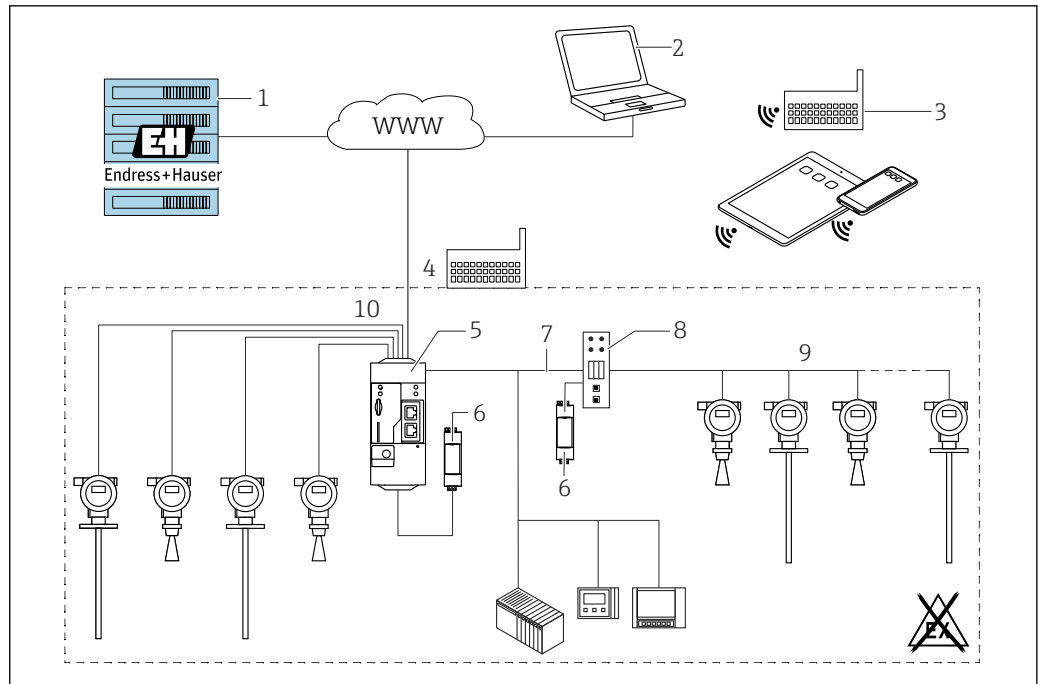
A0034288

図 45 SupplyCare Enterprise SCE30B を使用した在槽管理プラットフォームの例

- 1 SupplyCare Enterprise (ウェブブラウザ経由)
- 2 SupplyCare Enterprise 設備
- 3 モバイル機器上の SupplyCare Enterprise (ウェブブラウザ経由)
- 4 イーサネット/WLAN/UMTS
- 5 Fieldgate FXA42
- 6 電源 24 V_{DC}
- 7 サーバー/クライアントとしての Modbus TCP (イーサネット経由)
- 8 Modbus から HART Multidrop へのコンバータ
- 9 HART Multidrop
- 10 4 x アナログ入力 4~20 mA (2 線式/4 線式)

SupplyCare Hosting

SupplyCare Hosting はホスティングサービス（サービスとしてのソフトウェア）として提供されます。ソフトウェアは Endress+Hauser IT 基盤内にインストールされ、Endress+Hauser ポータルでユーザーが使用できるようになります。



A0034289

図 46 SupplyCare Hosting SCH30 を使用した在庫管理プラットフォームの例

- 1 Endress+Hauser データセンターの SupplyCare Hosting 設備
- 2 PC ワークステーション、インターネット接続付き
- 3 倉庫拠点、FXA42 または FXA30 による 2G/3G 経由のインターネット接続付き
- 4 倉庫拠点、FXA42 によるインターネット接続付き
- 5 Fieldgate FXA42
- 6 電源 24 V_{DC}
- 7 サーバ/クライアントとしての Modbus TCP (イーサネット経由)
- 8 Modbus から HART Multidrop へのコンバータ
- 9 HART Multidrop
- 10 4 x アナログ入力 4~20 mA (2 線式/4 線式)

この場合、最初のソフトウェア購入、インストール、必要な IT 基盤の稼働が不要となります。Endress+Hauser は常に SupplyCare Hosting をアップデートしており、お客様と連携してソフトウェアの機能強化を図っています。そのため、ホスティングされた SupplyCare のバージョンは常に最新で、さまざまなお客様の要求に合わせてカスタマイズすることが可能です。IT 基盤や安全で冗長性のある Endress+Hauser データセンターにインストールされたソフトウェアに加えて、その他のサービスも提供されます。これらのサービスには、明示されたグローバルな Endress+Hauser サービスおよびサポート組織の可用性、およびサービスが必要な場合の明示された応答時間が含まれます。

合格証と認証

本製品に対する最新の認証と認定は、www.endress.com の関連する製品ページから入手できます。

1. フィルタおよび検索フィールドを使用して製品を選択します。
2. 製品ページを開きます。
3. 「ダウンロード」を選択します。

CE マーク

本計測システムは、適用される EU 指令の法的要件を満たしています。これについては、適用される規格とともに EU 適合宣言に明記されています。

Endress+Hauser は本製品が試験に合格したことを、CE マークを付けることにより保証いたします。

RoHS

本計測システムは、特定有害物質使用制限指令 2011/65/EU (RoHS 2) および委任指令 (EU) 2015/863 (RoHS 3) の物質制限に適合します。

RCM マーク


本製品または計測システムは、ネットワークの整合性、相互運用性、性能特性、健康/安全に関する規制について、ACMA (Australian Communications and Media Authority) が定める要件を満たしています。特に電磁適合性に関する規定を満たしています。本製品の RCM マークは銘板に貼付されています。



A0029561

防爆認定

機器は防爆認定機器であり、関連する安全上の注意事項は別冊の「安全上の注意事項」(XA、ZD) 資料に掲載されています。この資料の参照先は、銘板に明記されています。

 関連するすべての防爆データが掲載された別冊の「安全上の注意事項」資料 (XA) については、最寄りの弊社営業所もしくは販売代理店にお問い合わせください。

ANSI/ISA 12.27.01 準拠の二重シール

本機器は ANSI/ISA 12.27.01 に準拠する二重シール機器として設計されています。これにより、ANSI/NFPA 70 (NEC) および CSA 22.1 (CEC) の要求に従って保護パイプ内に外部の二次プロセスシールを使用する必要がなくなり、設置コストを削減することが可能です。本機器は北米設置方法に対応し、危険な液体を取り扱う加圧アプリケーションにおいて非常に安全かつ低コストの設置を可能にします。

詳細については、関連する機器の安全上の注意事項 (XA) を参照してください。

機能安全

IEC 61508 に準拠した、第三者機関 TÜV ラインランドによる評価によって最高 SIL 3 (同一機器の 2 台設置による冗長性) までのレベル監視 (MIN、MAX、レンジ) に使用可能。詳細については、「機能安全マニュアル」(SD00326F) を参照してください。

AD2000

- FMP52/FMP55 の場合：
圧力保持材質 SUS 316L 相当 (1.4435/1.4404) は AD2000 - W2/W10 に準拠します。
- 適合宣言：製品構成、仕様コード 580、バージョン JF を参照してください。

NACE MR 0175 / ISO 15156

- 接液する金属材料 (ローブを除く) は NACE MR 0175 / ISO 15156 の要件に適合します。
- 適合宣言：製品構成、仕様コード 580、バージョン JB を参照してください。

NACE MR 0103

- 接液する金属材料 (ローブを除く) は NACE MR 0103 / ISO 17495 の要件に適合します。
- 適合宣言は NACE MR 0175 に基づきます。
硬度と粒界腐食の試験が実施され、熱処理 (溶体化処理) が行われます。そのため、使用されている材料は NACE MR 0103 / ISO 17495 の要件に適合します。
- 適合宣言：製品構成、仕様コード 580、バージョン JE を参照してください。

ASME B31.1 および B31.3

- 構造、使用材質、圧力および温度範囲、機器のラベル表示は ASME B31.1 および B31.3 の要件を満たしています。
- 適合宣言：製品構成、仕様コード 580、バージョン KV を参照してください。

欧州圧力機器指令**許容圧力 ≤ 20 MPa (2900 psi) の圧力機器**

プロセス接続を備え、加圧ハウジングを備えていない圧力機器は、最大許容圧力に関係なく、欧州圧力機器指令の対象にはなりません。

理由：

EU 指令 2014/68/EU 第 2 条 5 項において、圧力アクセサリは「操作機能を備え、圧力ベアリングハウジングを搭載した機器」と定義されています。

圧力機器が加圧ハウジング (独自の圧力チャンバ) を搭載していない場合、この指令の定義に当てはまる圧力アクセサリは存在しません。

船級認定

機器	船級認定 ¹⁾				
	DNV GL	ABS	LR	BV	KR
FMP55	✓	✓	✓	✓	-

1) オーダーコード 590 「追加認証」を参照

電波法認証

非意図的放射機器 (unintentional radiator) に関する FCC 規則の「Part 15」に準拠します。すべてのプローブはデジタル機器クラス A の要件を満たします。

これに加えて、コアキシャルプローブと金属タンク内のプローブはすべて、Class B Digital Device の要件を満たしています。

CRN 認定

機器バージョンの一部は、CRN 認定を取得しています。次の 2 つの条件が満たされている場合、機器は CRN 認定機器です。

- 機器が CSA または FM 認定 (製品構成: 仕様コード 010 「認定」) を取得していること
- 次の表に従って、機器が CRN 認定プロセス接続部を持つこと


製品構成の仕様コード 100	認定
AEK	NPS 1-1/2" Cl.150、PTFE > SUS 316 相当または SUS 316L 相当、フランジ ASME B16.5
AFK	NPS 2" C. 150、PTFE > SUS 316 相当または SUS 316L 相当、フランジ ASME B16.5
AGK	NPS 3" Cl. 150、PTFE > SUS 316 相当または SUS 316L 相当、フランジ ASME B16.5
AHK	NPS 4" Cl.150、PTFE > SUS 316 相当または SUS 316L 相当、フランジ ASME B16.5
AJK	NPS 6" Cl.150、PTFE > SUS 316 相当または SUS 316L 相当、フランジ ASME B16.5
AQK	NPS 1-1/2" Cl.300、PTFE > SUS 316 相当または SUS 316L 相当、フランジ ASME B16.5
ARK	NPS 2" Cl. 300、PTFE > SUS 316 相当または SUS 316L 相当、フランジ ASME B16.5
ASK	NPS 3" Cl. 300、PTFE > SUS 316 相当または SUS 316L 相当、フランジ ASME B16.5
ATK	NPS 4" Cl. 300、PTFE > SUS 316 相当または SUS 316L 相当、フランジ ASME B16.5

- CRN 認定を取得していないプロセス接続は、この表に記載されていません。
- 特定の機器タイプに使用可能なプロセス接続については、製品構成を参照してください。
- CRN 認定機器は、銘板に登録番号 0F14480.5C が記載されています。

試験、証明

仕様コード 580 「試験、証明」	内容	対応可能
JA	EN10204-3.1 材料証明書, 接液部金属, EN10204-3.1 試験成績書	FMP55
JB	適合宣言書 NACE MR0175、接液部金属	FMP55
JD	3.1 材料証明, 加圧部, EN10204-3.1 試験成績書	FMP55
JE	適合宣言書 NACE MR0103、接液部金属	FMP55
JF	適合宣言 AD2000, 接液部金属: すべての接液部金属/加圧部は AD2000 (データシート W2、W9、W10) に準拠した適合材質	FMP55
KE	圧力試験、内部手順、試験成績書	FMP55

仕様コード 580「試験、証明」	内容	対応可能
KG	3.1 材料証明 + PMI 試験 (X線蛍光分光法)、内部手順、接液部金属、EN10204-3.1 試験成績書	FMP55
KV	適合宣言 ASME B31.3 : 構造、使用材質、圧力および温度範囲、機器のラベル表示は ASME B31.3 の要件を満たしています。	FMP55

-  試験報告書、適合宣言、材料証明書は電子形式で W@M デバイスビューワーから入手可能です。
銘板に記載されているシリアル番号を入力します (www.endress.com/deviceviewer)。これは、次のオーダーコードのオプションに関係します。
- 550「校正」
 - 580「試験、証明」

製品ドキュメント (印刷) 試験報告書、適合宣言、材料証明書については、オーダー (仕様) コード 570「サービス」、オプション I7「製品ドキュメント (印刷)」でハードコピーバージョンを注文することもできます。資料は製品と一緒に納入されます。


外部基準とガイドライン

- EN 60529
ハウジング保護等級 (IP コード)
- EN 61010-1
測定、制御、実験用電気機器の安全要件
- IEC/EN 61326
「クラス A 要件に準拠した放射」。電磁適合性 (EMC 要件)
- NAMUR NE 21
工業用プロセスおよび試験機器の電磁適合性 (EMC)
- NAMUR NE 43
アナログ出力信号を有するデジタル変換器の故障情報信号レベルの標準化
- NAMUR NE 53
デジタル電子部品を有するフィールド機器と信号処理機器のソフトウェア
- NAMUR NE 107
NE107 準拠のステータス分類
- NAMUR NE 131
標準アプリケーション用フィールド機器の要件
- IEC61508
安全に関係する電気/電子/プログラマブル電子システムの機能安全


注文情報

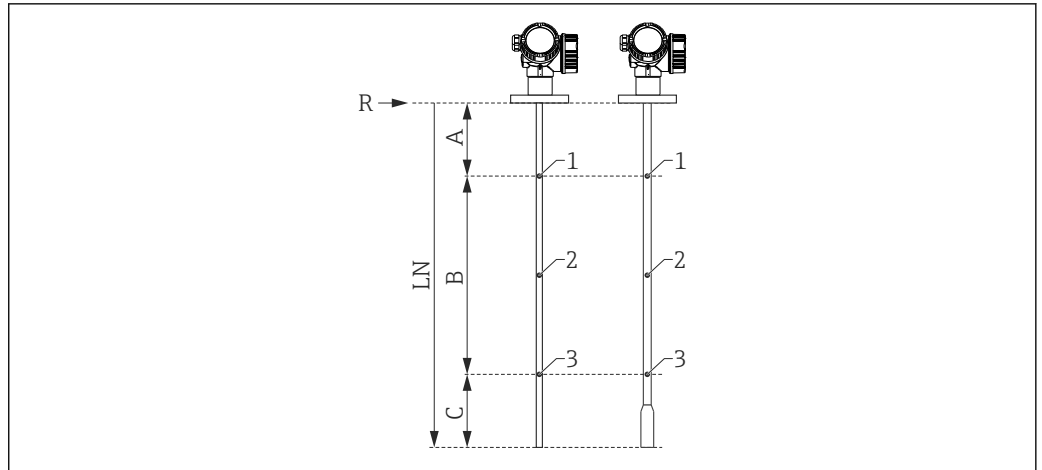
詳細な注文情報は、お近くの弊社営業所もしくは販売代理店 www.addresses.endress.com、または www.endress.com の製品コンフィギュレータから入手できます。

1. フィルタおよび検索フィールドを使用して製品を選択します。
2. 製品ページを開きます。
3. **Configuration** を選択します。

-  **製品コンフィギュレータ - 個別の製品設定ツール**
- 最新の設定データ
 - 機器に応じて：測定レンジや操作言語など、測定ポイント固有の情報を直接入力
 - 除外基準の自動照合
 - PDF または Excel 形式でオーダーコードの自動生成および項目分類
 - エンドレスハウザー社のオンラインショップで直接注文可能

3点リニアリティプロトコル

-  校正の仕様コードで注文オプションの3点リニアリティプロトコルを選択した場合は、以下の点を考慮する必要があります。
選択したプローブに応じて、リニアリティプロトコルの3点は次のように定義されます。



A0021843

- A 測定基準点 R から第 1 測定点までの距離
- B 測定範囲
- C プローブ終端から第 3 測定点までの距離
- LN プローブ長
- R 測定基準点
- 1 第 1 測定点
- 2 第 2 測定点 (第 1 測定点と第 3 測定点の間)
- 3 第 3 測定点

	ロッドプローブまたはコアキシャルプローブ LN ≤ 6 m (20 ft)	分離型ロッドプローブ LN > 6 m (20 ft)	ローブプローブ LN ≤ 6 m (20 ft)	ローブプローブ LN > 6 m (20 ft)
第 1 測定点の位置	<ul style="list-style-type: none"> ■ FMP51/FMP52/FMP54 気相補正なし/FMP55 : A = 350 mm (13.8 in) ■ FMP54 気相補正あり、L_{ref} = 300 mm (11 in) : A = 600 mm (23.6 in) ■ FMP54 気相補正あり、L_{ref} = 550 mm (21 in) : A = 850 mm (33.5 in) 		A = 350 mm (13.8 in)	A = 350 mm (13.8 in)
第 2 測定点の位置	第 1 測定点と第 3 測定点の間			
第 3 測定点の位置	下部から測定 : C = 250 mm (9.84 in)	上部から測定 : A+B = 5750 mm (226 in)	下部から測定 : C = 500 mm (19.7 in)	上部から測定 : A+B = 5500 mm (217 in)
最小測定範囲	B ≥ 400 mm (15.7 in)	B ≥ 400 mm (15.7 in)	B ≥ 400 mm (15.7 in)	B ≥ 400 mm (15.7 in)
最小プローブ長	LN ≥ 1000 mm (39.4 in)	LN ≥ 1000 mm (39.4 in)	LN ≥ 1250 mm (49.2 in)	LN ≥ 1250 mm (49.2 in)

i 測定点の位置は、±1 cm (±0.04 in) 程度異なる場合があります。

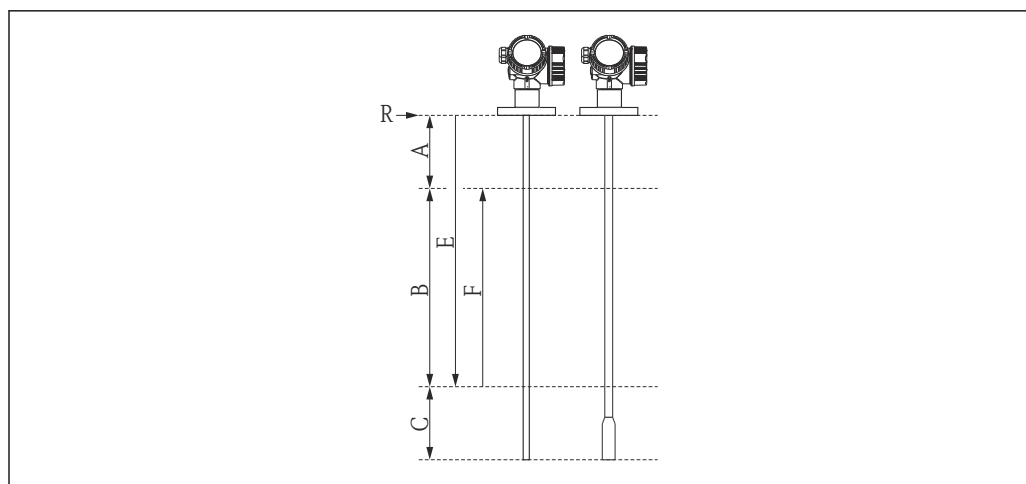
- i**
 - ロッドプローブとローブプローブの場合、リニアリティチェックは機器全体で行われます。
 - コアキシャルプローブの場合、機器の電子ユニットがテスト中にリファレンスロッドプローブに取り付けられ、リニアリティチェックが行われます。
 - リニアリティチェックは基準動作条件下で行われます。

5 点リニアリティプロトコル

i 校正の仕様コードで注文オプションの 5 点リニアリティプロトコルを選択した場合は、以下の点を考慮する必要があります。

リニアリティプロトコルの 5 点は、測定範囲 (0%~100%) 全体に均等に配分される必要があります。測定範囲を定義するには、**空校正 (E)** と **満量校正 (F)** を指定する必要があります。この情報が指定されていない場合は、プローブに応じた初期値が代わりに使用されます。

E および F を選択する場合は、以下の制約事項を考慮する必要があります。



A0014673

- A 基準点 R から 100% マークまでの距離
- B 測定範囲
- C プローブ終端から 0% マークまでの距離
- E 空校正
- F 満量校正
- R 測定基準点

センサ	測定基準点 R と 100% マークの最小距離	最小測定範囲
FMP55	A ≥ 250 mm (10 in)	B ≥ 100 mm (4 in)

プローブのタイプ	プローブ終端から 0% マークまでの最小距離	「空校正」の最大値
ロッド	C ≥ 100 mm (4 in)	E ≤ 3.9 m (12.8 ft)
コアキシャル	C ≥ 100 mm (4 in)	E ≤ 5.9 m (19.4 ft)
ロープ	C ≥ 1000 mm (40 in)	E ≤ 9 m (29 ft)

- i**
 - ロッドプローブとローププローブの場合、リニアリティチェックは機器全体で行われま
 - す。
 - コアキシャルプローブの場合、機器の電子ユニットがテスト中にリファレンスロッドプロ
 - ープに取り付けられ、リニアリティチェックが行われます。
 - リニアリティチェックは基準動作条件下で行われます。
- i**
 - 空校正と満量校正の選択値は、リニアリティプロトコルを作成するためにのみ使用されま
 - す。その後、値はプローブ固有の初期値にリセットされます。初期値と異なる値が必要な場
 - 合は、カスタマイズパラメータとして注文してください。

ユーザー固有の設定

仕様コード「サービス」で注文オプションの「カスタマイズパラメータ HART」、「カスタマイズパラメータ PA」または「カスタマイズパラメータ FF」を選択した場合は、以下のパラメータに対して初期設定とは異なるプリセットを選択できます。

パラメータ	通信プロトコル	選択リスト/値範囲
設定 → 長さの単位	<ul style="list-style-type: none"> ▪ HART ▪ PA ▪ FF 	<ul style="list-style-type: none"> ▪ in ▪ ft ▪ mm ▪ m
設定 → 空校正	<ul style="list-style-type: none"> ▪ HART ▪ PA ▪ FF 	0~10 m (0~30 ft)
設定 → 満量校正	<ul style="list-style-type: none"> ▪ HART ▪ PA ▪ FF 	0~10 m (0~30 ft)
設定 → 高度な設定 → 電流出力 1/2 → ダンピング	HART	0~999.9 秒

パラメータ	通信プロトコル	選択リスト/値範囲
設定 → 高度な設定 → 電流出力 1/2 → フェールセーフモード	HART	<ul style="list-style-type: none"> ▪ 最小 ▪ 最大 ▪ 最後の有効値
エキスパート → 通信 → HART 設定 → バーストモード	HART	<ul style="list-style-type: none"> ▪ オフ ▪ オン

ラベル (オプション)

製品コンフィギュレータで各種測定点ラベルを選択できます。

以下の製品を提供しています。

- タグ
- 粘着ラベル
- RFID タグ
- ラベルは DIN91406 に準拠、NFC にも対応

タグ名称

3 行 (1 行に最大 18 文字)

電子銘板 (ENP) のラベル

タグ名称の最初の 32 文字

表示モジュールのラベル

タグ名称の最初の 12 文字

アプリケーションパッケージ

Heartbeat 診断

可用性

すべての機器バージョンで使用できます。

機能

- 機器の連続自己監視
- 診断メッセージを以下に出力：
 - 現場表示器
 - 資産管理システム (例：FieldCare/DeviceCare)
 - オートメーションシステム (例：PLC)

特長

- 機器状況に関する情報を直ちに入手し、適時に処理することが可能です。
- ステータス信号は VDI/VDE 2650 および NAMUR 推奨 NE 107 に準拠して分類され、これには、エラーの原因および対策措置に関する情報が含まれます。

詳細な説明

機器の取扱説明書の「診断およびトラブルシューティング」セクションを参照してください。

Heartbeat Verification

可用性

仕様コード 540「アプリケーションパッケージ」の以下のバージョンで使用できます。

- EH
Heartbeat Verification + Monitoring
- EJ
Heartbeat Verification

機器機能チェック (必要に応じて)

- 機器が仕様の範囲内で正しく機能しているかどうかを検証します。
- 検証結果により機器状況に関する情報が示されます (パスまたはフェール)。
- 結果は検証レポートに記録されます。
- 自動生成されたレポートは、国内外の規則、法規、規格の適合性に関する証明義務をサポートします。
- プロセスを中断せずに検証することが可能です。


特長

- この機能を使用するために、現場に向いて機器を操作する必要はありません。
- DTM により、機器の検証が実行され、結果の判定が行われます。ユーザー側に特別な知識は必要ありません。
(DTM (Device Type Manager) は、DeviceCare、FieldCare または DTM ベースのプロセス制御システムを介して機器操作を制御します。)
- 検証レポートを使用して、第三者に対して品質対策を証明することが可能です。
- **Heartbeat Verification** は、他のメンテナンス作業 (例: 定期点検) の代わりに実施でき、また、検査周期を延長することもできます。

SIL/WHG ロック機器

SIL または WHG 認定を取得した機器にのみ関係します。オーダーコード 590 (「追加認証」、オプション LA (「SIL」) または LC (「WHG」))

- **Heartbeat Verification** モジュールには、次のアプリケーションにおいて適切な間隔で実施しなければならないブルーテストのウィザードが含まれています。
 - SIL (IEC61508/IEC61511)
 - WHG (ドイツ連邦水管理法)
- ブルーテストを実施するためには、機器をロックしなければなりません (SIL/WHG ロック)。
- ウィザードは、FieldCare、DeviceCare、または DTM ベースのプロセス制御システムを介して使用できます。

 SIL および WHG ロック機器の場合、その後の再ロック (SIL/WHG ロック) 中に、出力電流のシミュレーションが必要 (高い安全モード)、または、レベルに手動でアプローチしなければならないため (エキスパートモード)、追加の措置 (例: 出力電流のブリッジ) を取らずに検証を実行することはできません。

詳細な説明



SD01872F

Heartbeat Monitoring

可用性


仕様コード 540 「アプリケーションパッケージ」の以下のバージョンで使用できます。

EH

Heartbeat Verification + Monitoring

機能

- 検証パラメータに加えて、対応するパラメータ値も記録されます。
- エコー振幅など、既存の測定変数が**泡検知**および**付着検出**ウィザードで使用されます。

 Levelflex FMP5x では、**泡検知**および**付着検出**ウィザードを同時に使用することはできません。

「泡検知」ウィザード

- Heartbeat Monitoring モジュールには、**泡検知**ウィザードが含まれます。
- これは、信号振幅の減少に基づいて測定対象物表面の泡を検知する、自動泡検知の設定用に使用されるウィザードです。泡検知は、たとえば、泡を消すためのスプリンクラー装置を制御するために、スイッチ出力にリンクさせることが可能です。
- このウィザードは、FieldCare、DeviceCare、または DTM ベースのプロセス制御システムを介して使用できます。


「付着検出」ウィザード

- Heartbeat Monitoring モジュールには、**付着検出**ウィザードが含まれます。
- これは、信号振幅の減少に基づいてプローブに堆積した付着物を検知する、自動付着物検知の設定用に使用されるウィザードです。
- このウィザードは、FieldCare、DeviceCare、または DTM ベースのプロセス制御システムを介して使用できます。

特長

- 変化の早期検出 (トレンド) により、プラントの可用性と製品品質を確実にします。
- 先を見越した措置 (例: 洗浄/メンテナンス) を計画するために情報を利用できます。
- 設備やプロセスを最適化するための基盤として、望ましくないプロセス条件を識別します。
- 泡または付着物を取り除くための措置を自動制御します。

詳細な説明

 SD01872F

アクセサリ

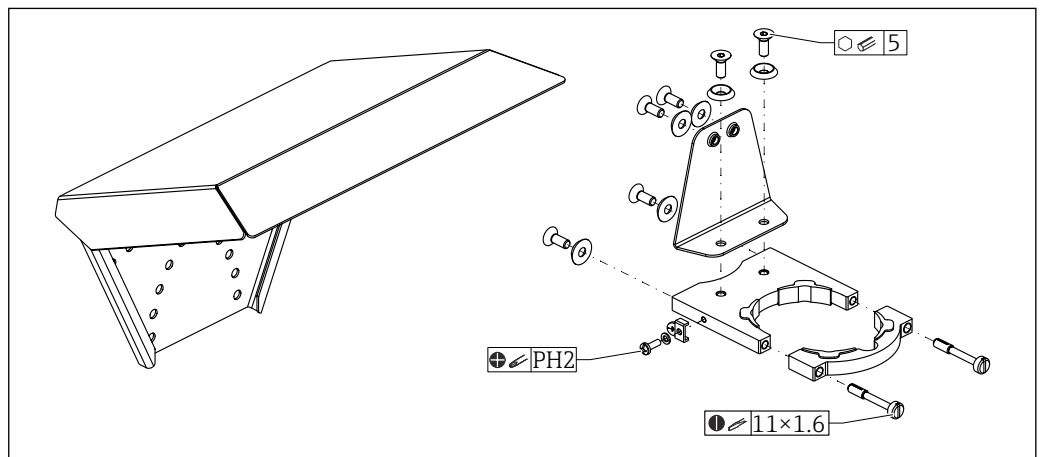
本製品向けの現行アクセサリは、www.endress.com で選択できます。

1. フィルタおよび検索フィールドを使用して製品を選択します。
2. 製品ページを開きます。
3. **Spare parts & Accessories** を選択します。

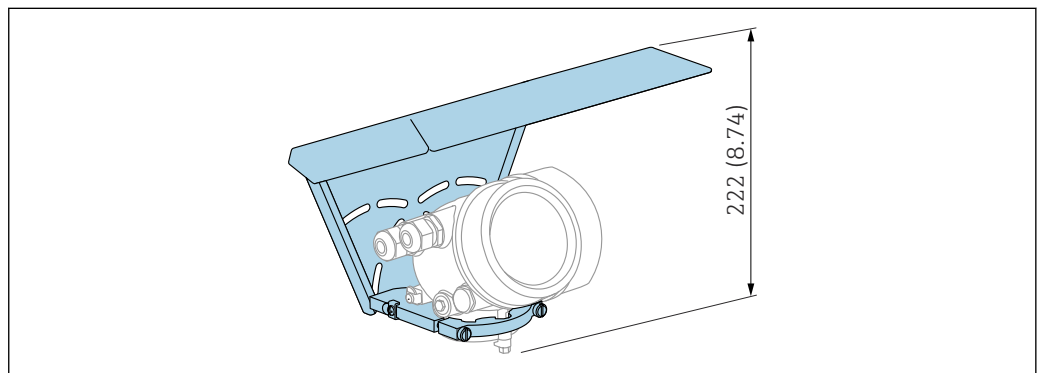
機器固有のアクセサリ

日除けカバー

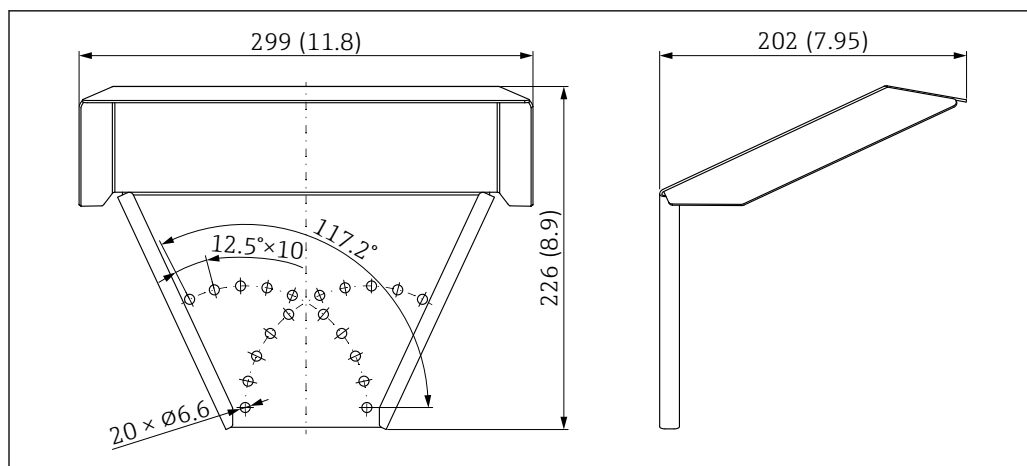
日除けカバーは、製品構成の「同梱アクセサリ」から機器と一緒に注文できます。これは機器を直射日光、雨水、雹などから保護するために使用します。



 47 概要



 48 高さ。測定単位 mm (in)



A0015472

図 49 寸法。測定単位 mm (in)

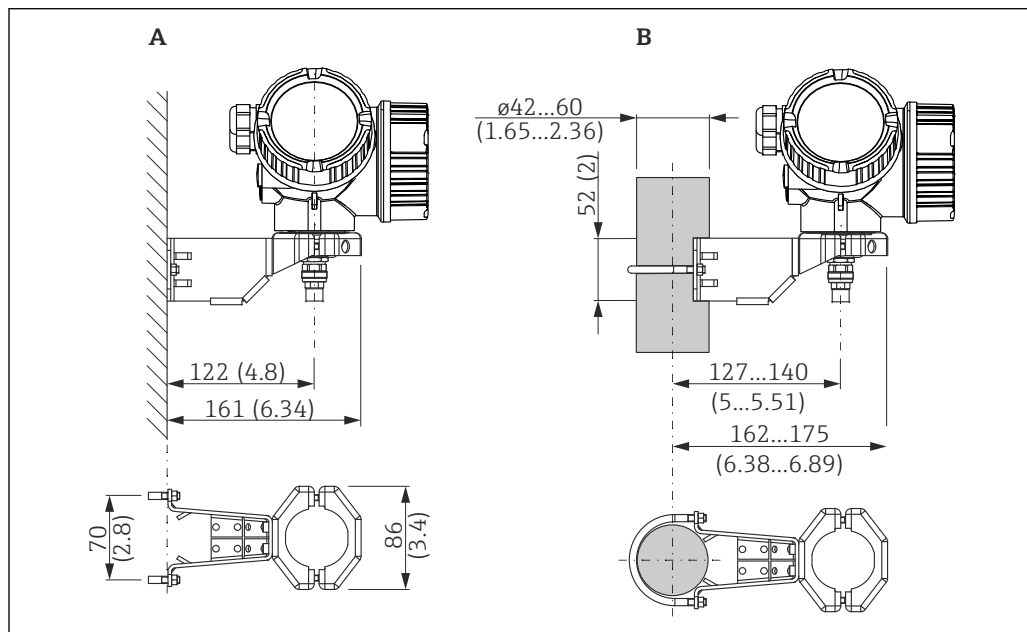
材質

- 保護キャップ : SUS 316L 相当 (1.4404)
- ブラケット : SUS 316L 相当 (1.4404)
- アンクル金具 : SUS 316L 相当 (1.4404)
- 締付けねじ : SUS 316L 相当 (1.4404) + 炭素繊維
- 成形ゴム部品 (4x) : EPDM
- ネジ : A4
- ディスク : A4
- 接地端子 : A4、SUS 316L 相当 (1.4404)

アクセサリのオーダー番号 :
71162242

電子部ハウジングの取付ブラケット

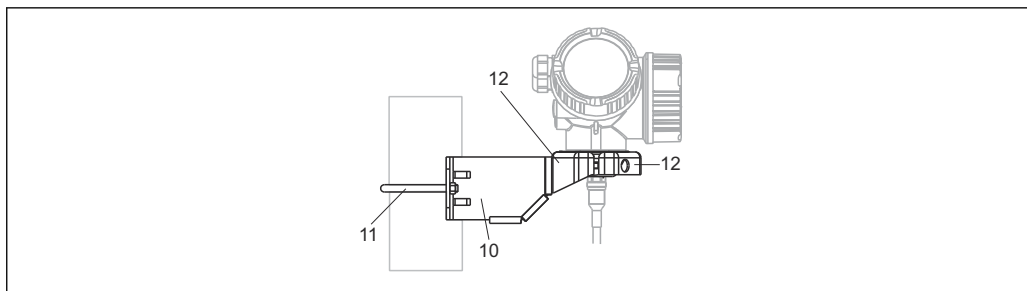
「分離型センサ」機器バージョン (製品構成の仕様コード 060) の場合、取付ブラケットは納入範囲に含まれます。別売りのアクセサリとして注文可能です。



A0014793

図 50 電子部ハウジングの取付ブラケット、単位 : mm (in)

- A 壁面取付け
- B 支柱取付け



A0015143

☑ 51 材質：取付ブラケット

- 10 ブラケット：SUS 316L 相当 (1.4404)
- 11 円形ブラケット：SUS 316L 相当 (1.4404)、ネジ/ナット：A4-70、ディスタンススリーブ：SUS 316L 相当 (1.4404)
- 12 ハーフシェル：SUS 316L 相当 (1.4404)

アクセサリのオーダー番号：
71102216

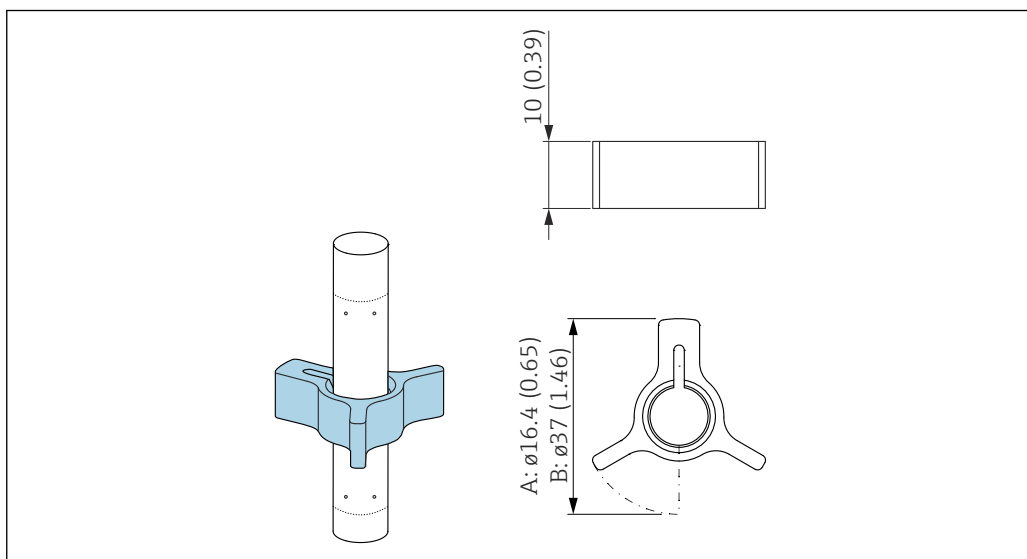
センタリングスター

センタリングスター PFA

以下に適合：
FMP55

適用バージョン：

- $\varnothing 16.4$ mm (0.65 in)
- $\varnothing 37$ mm (1.46 in)



A0014577

- A プローブ 8 mm (0.3 in)
- B プローブ 12 mm (0.47 in) および 16 mm (0.63 in)

センタリングスターは、直径が 8 mm (0.3 in)、12 mm (0.47 in) および 16 mm (0.63 in) のロッド型プローブ（コーティングされたロッドプローブなど）に適合し、呼び口径 40~50 mm のパイプで使用できます。

☑ 詳細については、取扱説明書 (BA00378F) を参照してください。

- 材質：PFA
- 許容プロセス温度範囲：-200~+250 °C (-328~+482 °F)

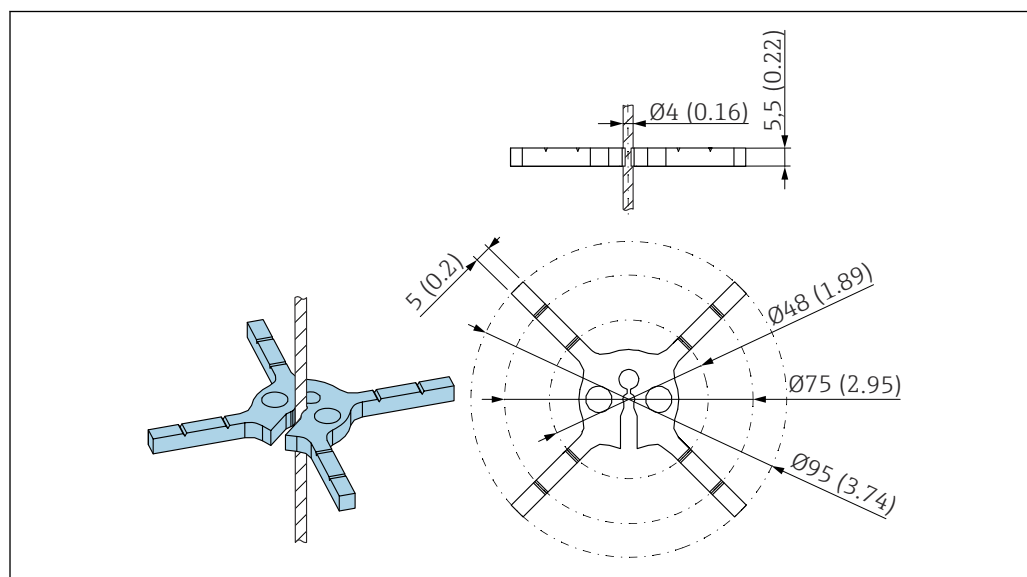
アクセサリのオーダー番号：

- プロブ 8 mm (0.3 in)
71162453
- プロブ 12 mm (0.47 in)
71157270
- プロブ 16 mm (0.63 in)
71069065

i PFA センタリングスターを機器と一緒に注文することもできます (Levelflex の製品構成、仕様コード 610「取付アクセサリ」、オプション OE)。

センタリングスター PEEK、 $\varnothing 48\sim 95$ mm (1.9~3.7 in)

以下に適合：
FMP55



A0035182

センタリングスターは、直径が 4 mm ($\frac{1}{8}$ in) のロープ型プロブ (コーティングされたローププロブなど) に適合します。

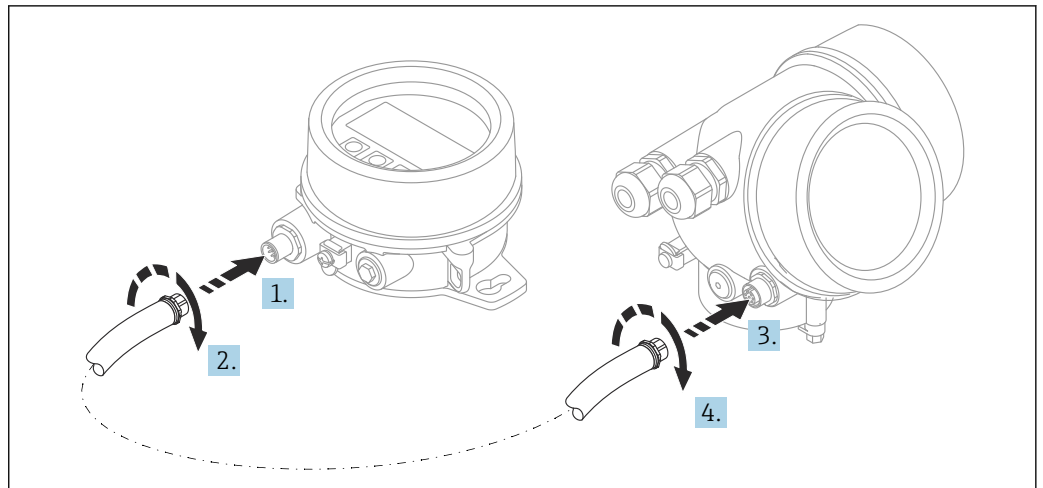
i 詳細については、SD01961F を参照してください。

- 材質：PEEK
- 許容プロセス温度範囲：-60~+250 °C (-76~+482 °F)

アクセサリのオーダー番号：

- 71373490 (1x)
- 71373492 (5x)

リモートディスプレイ FHX50



A0019128

技術データ

- 材質：
 - プラスチック PBT
 - SUS 316L 相当/1.4404
 - アルミニウム
 - 保護等級：IP68 / NEMA 6P および IP66 / NEMA 4x
 - 表示モジュールに適合：
 - SD02 (プッシュボタン)
 - SD03 (タッチコントロール)
 - 接続ケーブル：
 - 機器の付属ケーブル、最大 30 m (98 ft)
 - ユーザー側で用意する標準ケーブル、最大 60 m (196 ft)
 - 周囲温度：-40～80 °C (-40～176 °F)
 - 周囲温度 (オプション)：-50～80 °C (-58～176 °F)
- 注記** 温度が恒久的に -40 °C (-40 °F) 以下になる場合、故障率が高まる可能性があります。

注文情報

- リモートディスプレイを使用する場合は、機器バージョン「ディスプレイ FHX50 用」を注文する必要があります。
FHX50 を注文する場合は、「計測機器バージョン」で「ディスプレイ FHX50 用」オプションを選択する必要があります。
- 「ディスプレイ FHX50 用」バージョンで注文しなかった計測機器に FHX50 を後付けする場合は、FHX50 の注文時に「計測機器バージョン」は「ディスプレイ FHX50 以外」を選択してください。この場合、機器の改造キットが FHX50 と一緒に納入されます。このキットにより、FHX50 が使用できるように機器を準備することが可能です。

i 認定を取得した変換器の場合、FHX50 の使用が制限される場合があります。機器に FHX50 を後付けできるのは、機器の安全上の注意事項 (XA) の基本仕様、「表示部/操作部」にオプション「FHX50 用」が記載されている場合だけです。

FHX50 の安全上の注意事項 (XA) も参照してください。

以下の変換器には後付けできません。

- 可燃性粉塵のある領域で使用するための認定機器 (粉塵防爆認定)
- Ex nA 保護タイプ

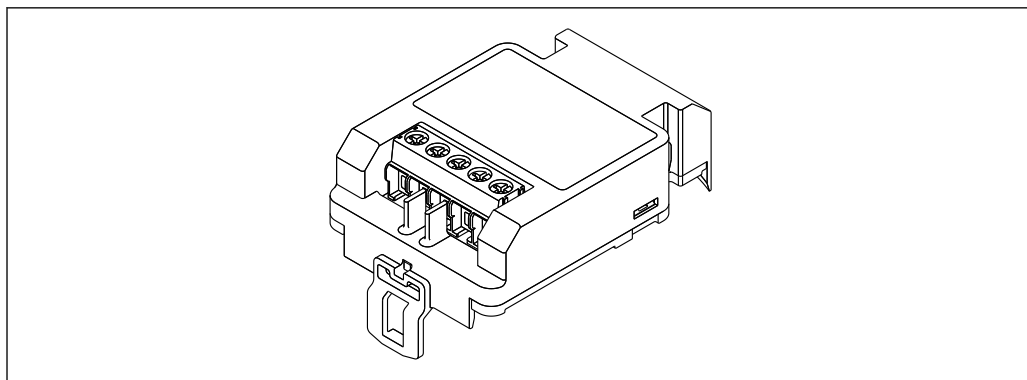
i 詳細については、個別説明書 (SD01007F) を参照してください。

サージアRESTA

ループ電源機器用のサージアRESTAは、製品オーダーコードの「取付け済みアクセサリ」セクションを使用して機器と一緒に注文できます。

サージアRESTAは、ループ電源機器に使用できます。

- 1 チャンネル機器 - OVP10
- 2 チャンネル機器 - OVP20



A0021734

技術データ

- 1チャンネル当たりの抵抗： $2 \times 0.5 \Omega_{\max}$
- DC 電圧しきい値：400~700 V
- サージ電圧しきい値：< 800 V
- 1 MHz の静電容量：< 1.5 pF
- 公称漏れ電流 (8/20 μ s)：10 kA
- 導体断面積に適合：0.2~2.5 mm² (24~14 AWG)

後付けの場合：

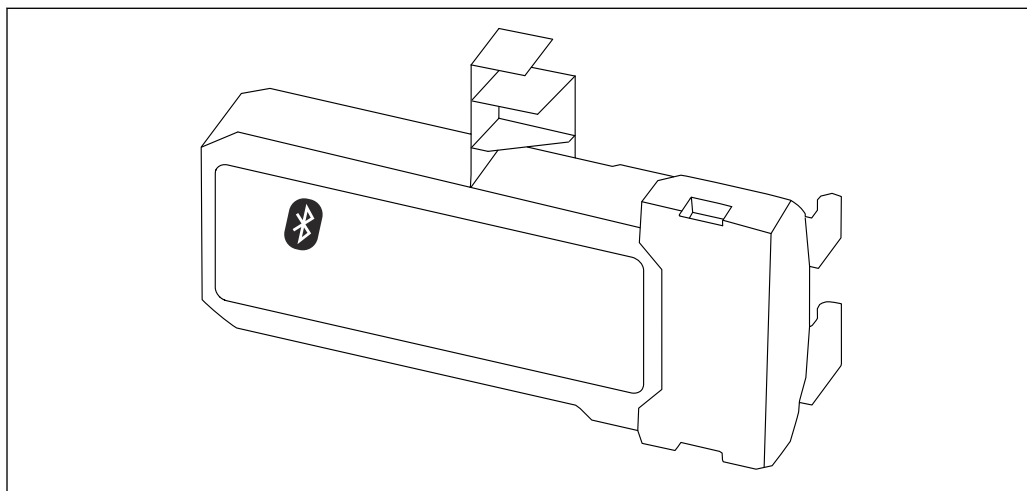
- 1チャンネル機器 (OVP10) のオーダー番号：71128617
- 2チャンネル機器 (OVP20) のオーダー番号：71128619
- 変換器の認定に応じて、OVP モジュールの使用が制限される場合があります。関連する安全上の注意事項 (XA) のオプション仕様に、オプション NA (過電圧保護) と記載されている機器にのみ OVP モジュールを後付けできます。
- サージアRESTAモジュールの使用時に必要な安全距離を保つには、機器に後付けした際にハウジングカバーも交換する必要があります。
以下のオーダー番号を使用して、ハウジングタイプに応じた適切なカバーを注文できます。
 - ハウジング GT18：71185516
 - ハウジング GT19：71185518
 - ハウジング GT20：71185517



詳細については、個別説明書 SD01090F を参照してください。

HART 機器用の Bluetooth モジュール BT10

Bluetooth モジュール BT10 は、製品注文コードの「取付け済みアクセサリ」セクションを使用して機器と一緒に注文できます。



A0036493


技術データ

- SmartBlue アプリによる迅速かつ容易な設定
- 追加のツールまたはアダプタは不要
- SmartBlue (アプリ) 経由の信号カーブ

- 暗号化されたシングル・ポイントツーポイント・データ伝送 (Fraunhofer Institute による試験済み) および Bluetooth® ワイヤレス技術を利用した、パスワード保護された通信
- 基準条件下の範囲 :
> 10 m (33 ft)
- Bluetooth モジュールを使用する場合は、機器の最小供給電圧が最大 3 V 上昇します。

後付けの場合 :


- オーダー番号 : 71377355
- 変換器の認定に応じて、Bluetooth モジュールの使用が制限される場合があります。関連する安全上の注意事項 (XA) のオプション仕様に、オプション NF (Bluetooth モジュール) と記載されている機器にのみ Bluetooth モジュールを組み込むことができます。

 詳細については、個別説明書 SD02252F を参照してください。

通信関連のアクセサリ

Commubox FXA195 HART

USB インターフェイスによる FieldCare との本質安全 HART 通信用です。

 詳細については、「技術仕様書」 TI00404F を参照してください。

Commubox FXA291

CDI インターフェイス (= Endress+Hauser Common Data Interface) 付きの Endress+Hauser 製フィールド機器とコンピュータまたはノートパソコンの USB ポートを接続します。


オーダー番号 : 51516983

 詳細については、「技術仕様書」 TI00405C を参照してください。

HART ループコンバータ HMX50

ダイナミック HART プロセス変数からアナログ電流信号またはリミット値への演算および変換のために使用されます。


オーダー番号 : 71063562

 詳細については、「技術仕様書」 TI00429F および「取扱説明書」 BA00371F を参照してください。

WirelessHART アダプタ SWA70


- フィールド機器の無線接続に使用します

- WirelessHART アダプタは、容易にフィールド機器や既存設備に統合できます。データ保護および伝送の安全性を確保し、その他の無線ネットワークと同時に使用できます

 詳細については、「取扱説明書」 BA00061S を参照してください。

Fieldgate FXA42


Fieldgates により、接続された 4~20 mA、Modbus RS485 および Modbus TCP 機器と SupplyCare Hosting または SupplyCare Enterprise との通信が可能になります。信号は Ethernet TCP/IP、WLAN またはモバイル通信 (UMTS) を介して伝送されます。統合された Web-PLC、OpenVPN、その他の機能など、高度な自動化能力に対応します。

 詳細については、「技術仕様書」 TI01297S および「取扱説明書」 BA01778S を参照してください。

SupplyCare Enterprise SCE30B

タンクのレベル、体積、質量、温度、圧力、密度、またはその他のパラメータを表示する在槽管理ソフトウェア。パラメータは記録され、Fieldgate FXA42、Connect Sensor FXA30B またはその他のタイプのゲートウェイを使用して伝送されます。


このウェブベースのソフトウェアはローカルサーバーにインストールされ、スマートフォンやタブレット端末などのモバイル端末を使用して視覚化および操作することも可能です。

 詳細については、技術仕様書 TI01228S および 取扱説明書 BA00055S を参照してください。

SupplyCare Hosting SCH30

タンクのレベル、体積、質量、温度、圧力、密度、またはその他のパラメータを表示する在槽管理ソフトウェア。パラメータは記録され、Fieldgate FXA42、Connect Sensor FXA30B またはその他のタイプのゲートウェイを使用して伝送されます。

SupplyCare Hosting はホスティングサービス (サービスとしてのソフトウェア、SaaS) として提供されます。Endress+Hauser ポータルから、インターネットを介してユーザーにデータが提供されます。

 詳細については、技術仕様書 TI01229S および 取扱説明書 BA00050S を参照してください。

Field Xpert SFX350

Field Xpert SFX350 は、設定およびメンテナンス用のモバイルコンピュータです。**非危険場所**での HART および FOUNDATION フィールドバス機器の効率的な機器設定および診断が可能です。



詳細については、「取扱説明書」BA01202S を参照してください。

Field Xpert SFX370

Field Xpert SFX370 は、設定およびメンテナンス用のモバイルコンピュータです。**非危険場所**および**危険場所**での HART および FOUNDATION フィールドバス機器の効率的な機器設定および診断が可能です。



詳細については、「取扱説明書」BA01202S を参照してください。

サービス関連のアクセサリ**DeviceCare SFE100**

HART、PROFIBUS、FOUNDATION フィールドバス機器の設定ツール



技術仕様書 TI01134S

FieldCare SFE500

FDT ベースのプラントアセットマネジメントツール

システム内にあるすべての高性能フィールド機器を設定し、その管理をサポートすることが可能です。ステータス情報を使用することにより、ステータスと状態を簡単かつ効果的にチェックすることができます。



技術仕様書 TI00028S

システムコンポーネント**Memograph M RSG45**

高機能データマネージャは、プロセス値を処理するための柔軟で強力なシステムです。

Memograph M は、電気信号の受信、表示、記録、分析、伝送、アナログ/デジタル入力信号および計算値の保存のために使用します。



技術仕様書 TI01180R および取扱説明書 BA01338R

RN42

広範囲の電源に対応する 1 チャンネルアクティブバリアであり、4~20 mA 標準信号回路の安全な電氣的絶縁、HART スルーなどの機能を備えます。




技術仕様書 TI01584K および取扱説明書 BA02090K

関連資料

以下の資料は、機器のバージョンに応じて、当社ウェブサイトのダウンロードエリアから入手できます (www.endress.com/downloads)。

ドキュメントタイプ	資料の目的および内容
技術仕様書 (TI)	機器の計画支援 本資料には、機器に関するすべての技術データが記載されており、本機器用に注文可能なアクセサリやその他の製品の概要が示されています。
簡易取扱説明書 (KA)	初回の測定を迅速に行うための手引き 簡易取扱説明書には、受入検査から初期調整までに必要なすべての情報が記載されています。
取扱説明書 (BA)	参考資料 取扱説明書には、機器ライフサイクルの各種段階（製品の識別、受入検査、保管、取付け、接続、操作、設定からトラブルシューティング、メンテナンス、廃棄まで）において必要とされるあらゆる情報が記載されています。

ドキュメントタイプ	資料の目的および内容
機能説明書 (GP)	使用するパラメータの参考資料 この資料には、各パラメータの詳細な説明が記載されています。本説明書は、全ライフサイクルにわたって本機器を使用し、特定の設定を行う人のために用意されたものです。
安全上の注意事項 (XA)	各種認定に応じて、危険場所で電気機器を使用するための安全上の注意事項も機器に付属します。これは、取扱説明書の付随資料です。  機器に対応する安全上の注意事項 (XA) の情報が銘板に明記されています。
機器固有の補足資料 (SD/FY)	関連する補足資料に記載される指示を常に厳守してください。補足資料は、機器資料に付随するものです。



71688692

www.addresses.endress.com
