

# Varnostna navodila

## Senzorji pH ISFET Memosens

Meritve vrednosti pH

Dodatek k dokumentu BA02154C  
Varnostna navodila za električno opremo v  
eksplozijsko nevarnih območjih  
ATEX II 1G Ex ia IIC T3/T4/T6 Ga  
ATEX II 1G Ex ia IIC T4/T6 Ga  
IECEX Ex ia IIC T3/T4/T6 Ga  
IECEX Ex ia IIC T4/T6 Ga





# Senzorji pH ISFET Memosens

Meritve vrednosti pH

## Kazalo vsebine

|                              |   |
|------------------------------|---|
| Povezana dokumentacija ..... | 4 |
| Dodatna dokumentacija .....  | 4 |
| Certifikati .....            | 4 |
| Identifikacija .....         | 4 |
| Varnostna navodila .....     | 6 |
| Temperaturne tabele .....    | 7 |
| Priključitev .....           | 7 |
| Pogoji za vgradnjo .....     | 8 |

**Povezana dokumentacija**

Ta dokument je sestavni del navodil za uporabo BA02154C.

**Dodatna dokumentacija**

Brošura za področje dejavnosti CP00021Z

- Protieksplzijska zaščita: Smernice in splošna načela
- [www.endress.com](http://www.endress.com)

**Certifikati**

Certifikati in izjave o skladnosti so na voljo na spletni strani s prenosi podjetja Endress+Hauser:

[www.endress.com/download](http://www.endress.com/download)

**Izjava EU o skladnosti**

EU\_00949

**Certifikat EU o tipskem pregledu**

BVS 19 ATEX E 062 X

**Certifikat IECEx**

IECEx BVS 19.0056X

**Identifikacija**

Na tipski ploščici so navedeni naslednji podatki o napravi:

- Identifikacija proizvajalca
- Kataloška koda
- Razširjena kataloška koda
- Serijska številka
- Varnostne informacije in opozorila
- Ex označitev
- Številka certifikata

► Primerjajte podatke na tipski ploščici s svojim naročilom.

**Kodiranje tipa**

*ATEX*

| Tip                              | Verzija                     |                     |   |    |   |   |
|----------------------------------|-----------------------------|---------------------|---|----|---|---|
| xPS47E<br>xPS77E                 | BA                          | *                   | * | ** | * | + |
| x = C, OC<br>Ni relevantno za Ex | II 1G Ex ia IIC T3/T4/T6 Ga | Ni relevantno za Ex |   |    |   |   |

| Tip                              | Verzija                  |                     |   |    |   |   |
|----------------------------------|--------------------------|---------------------|---|----|---|---|
| xPS97E                           | BA                       | *                   | * | ** | * | + |
| x = C, OC<br>Ni relevantno za Ex | II 1G Ex ia IIC T4/T6 Ga | Ni relevantno za Ex |   |    |   |   |

*IECEX*


| Tip                              | Verzija               |                     |   |    |   |   |
|----------------------------------|-----------------------|---------------------|---|----|---|---|
| xPS47E<br>xPS77E                 | IA                    | *                   | * | ** | * | + |
| x = C, OC<br>Ni relevantno za Ex | Ex ia IIC T3/T4/T6 Ga | Ni relevantno za Ex |   |    |   |   |

| Tip                              | Verzija            |                     |   |    |   |   |
|----------------------------------|--------------------|---------------------|---|----|---|---|
| xPS97E                           | IA                 | *                   | * | ** | * | + |
| x = C, OC<br>Ni relevantno za Ex | Ex ia IIC T4/T6 Ga | Ni relevantno za Ex |   |    |   |   |

**Certifikati in odobritve***Ex odobritve***CPS47E / CPS77E:**

 II 1G Ex ia IIC T3/T4/T6 Ga

**CPS97E:**

 II 1G Ex ia IIC T4/T6 Ga

**CPS47E / CPS77E:**

Ex ia IIC T3/T4/T6 Ga

**CPS97E:**

Ex ia IIC T4/T6 Ga

*Priglašeni organ*


**DEKRA Testing and Certification GmbH**  
Bochum

**Varnostna  
navodila**

- Senzorjev ni dovoljeno uporabljati v procesnih pogojih, kjer veljajo posebne zahteve glede elektrostatične varnosti. Izogibati se je treba gostejšim parnim in prašnim meglicam, ki imajo neposreden vpliv na glavo senzorja Memosens.
- Senzorjev ni dovoljeno uporabljati v procesnih pogojih, kjer obstaja možnost elektrostatične naelektritve senzorja in priključnega sistema. Uporaba v tekočih medijih, za katere je uporaba izdelka namenjena in katerih prevodnost znaša najmanj 10 nS/cm, ne predstavlja težav z vidika elektrostatične naelektritve.
- Digitalne senzorje s tehnologijo Memosens, ki imajo zaščito Ex, lahko prepoznamo po oranžno-rdečem obročku na priključni glavi.
- Pri uporabi naprav in senzorjev upoštevajte vse predpise za električne sisteme v eksplozijsko nevarnih območjih (EN/IEC 60079-14).
- Postopke za električno vezavo, ki so opisani v navodilih za uporabo, je treba obvezno upoštevati.

## Temperaturne tabele

| Senzor           | Temperaturni razred | Procesna temperatura $T_p$ |                 | Temperatura okolice $T_a$ |                |
|------------------|---------------------|----------------------------|-----------------|---------------------------|----------------|
|                  |                     | Minimalna                  | Maksimalna      | Minimalna                 | Maksimalna     |
| CPS47E<br>CPS77E | T3                  | -15 °C (5 °F)              | 135 °C (275 °F) | -15 °C (5 °F)             | 70 °C (158 °F) |
|                  | T4                  | -15 °C (5 °F)              | 115 °C (239 °F) | -15 °C (5 °F)             | 75 °C (167 °F) |
|                  |                     |                            | 110 °C (230 °F) |                           | 80 °C (176 °F) |
|                  |                     |                            | 100 °C (212 °F) |                           | 85 °C (185 °F) |
|                  | 90 °C (194 °F)      | 90 °C (194 °F)             |                 |                           |                |
| T6               | -15 °C (5 °F)       | 65 °C (149 °F)             | -15 °C (5 °F)   | 65 °C (149 °F)            |                |
| CPS97E           | T4                  | -15 °C (5 °F)              | 110 °C (230 °F) | -15 °C (5 °F)             | 80 °C (176 °F) |
|                  |                     |                            | 100 °C (212 °F) |                           | 85 °C (185 °F) |
|                  |                     |                            | 90 °C (194 °F)  |                           | 90 °C (194 °F) |
|                  | T6                  | -15 °C (5 °F)              | 65 °C (149 °F)  | -15 °C (5 °F)             | 65 °C (149 °F) |

Zgornja temperaturna tabela velja le za vgradnjo, ki je prikazana na spodnji sliki →  8. Če pogojev za vgradnjo ni mogoče izpolniti, najvišja procesna temperatura  $T_p$  ne sme preseči najvišje temperature okolice  $T_a$ .

## Priključitev

### Specifikacija Ex

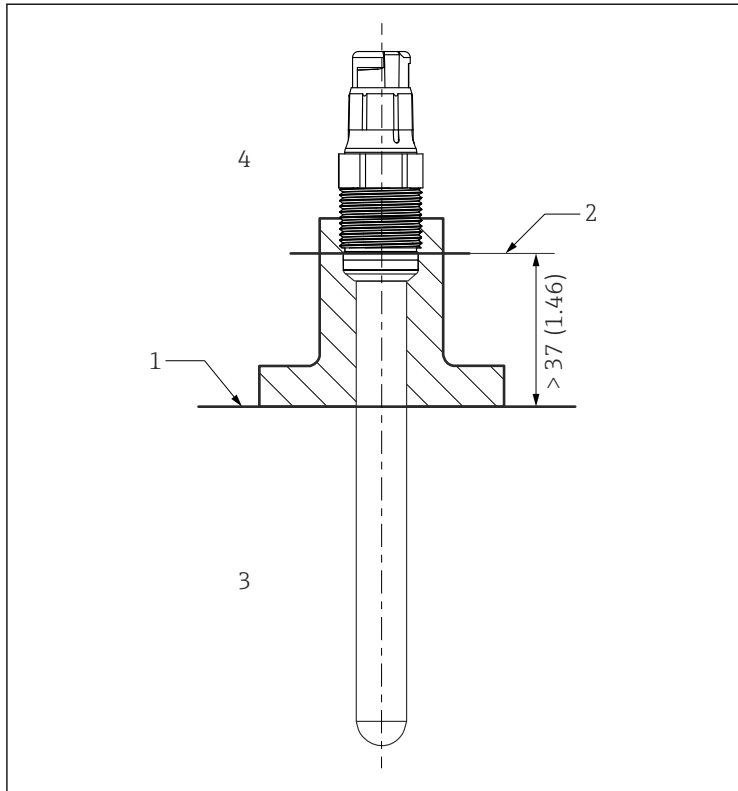
- Senzorji pH ISFET serije CPSx7E so primerni za uporabo v nevarnih okoljih.
- Odobreni digitalni senzorji pH ISFET so opremljeni z lastnovarnim vhodom z naslednjim parametrom:

| Parameter | Vrednost |
|-----------|----------|
| $P_i$     | 180 mW   |

Odobreni digitalni senzorji pH ISFET tipa CPSx7E morajo biti priključeni z merilnim kablom Memosens z lastnovarnim izhodom z naslednjim parametrom:

| Parameter | Vrednost      |
|-----------|---------------|
| $P_o$     | Največ 180 mW |

## Pogoji za vgradnjo



A0041281

### 1 Pogoji za vgradnjo

- 1 Mejna površina
- 2 Razdalja med vtično glavo (spodnjim robom) in procesnim medijem, brez oringa in potisnega obroča
- 3 Procesna temperatura  $T_p$
- 4 Temperatura okolice  $T_a$











71691619

[www.addresses.endress.com](http://www.addresses.endress.com)

---