

Säkerhetsföreskrifter

Memosens ISFET pH-sensorer

pH-mätning

Tillägg till BA02154C
Säkerhetsinstruktioner för elektrisk utrustning i
explosionsfarligt område
ATEX II 1G Ex ia IIC T3/T4/T6 Ga
ATEX II 1G Ex ia IIC T4/T6 Ga
IECEX Ex ia IIC T3/T4/T6 Ga
IECEX Ex ia IIC T4/T6 Ga



Memosens ISFET pH-sensorer

pH-mätning

Innehållsförteckning

Relaterad dokumentation	4
Tilläggsdokumentation	4
Certifikat	4
Identifiering	4
Säkerhetsinstruktioner	6
Temperaturtabeller	7
Anslutning	7
Installationsbetingelser	8

Relaterad dokumentation

Detta dokument är en del av bruksanvisningen BA02154C.

Tilläggsdokumentation

Kompetensbroschyr CP00021Z

- Explosionsskydd: Riktlinjer och allmänna principer
- www.endress.com

Certifikat

-certifikat och försäkran om överensstämmelse finns tillgängliga under fliken Ladda ner på Endress+Hausers webbplats:

www.endress.com/download

EU-försäkran om överensstämmelse

EU_00949

EU-typintyg

BVS 19 ATEX E 062 X

IECEx-certifikat

IECEx BVS 19.0056X

Identifiering

Följande information om enheten finns på märkskylten:

- Tillverkaridentifikation
- Orderkod
- Utökad orderkod
- Serienummer
- Säkerhetsinformation och varningar
- Ex-märkningar
- Certifikatnummer

► Jämför informationen på märkskylten med din order.

Typkod

ATEX

Typ	Version						
xPS47E xPS77E	BA	*	*	**	*	+	*
x = C, OC Ej Ex-klassade	II 1G Ex ia IIC T3/T4/T6 Ga	Ej Ex-klassade					

Typ	Version					
xPS97E	BA	*	*	**	*	+*
x = C, OC Ej Ex-klasse	II 1G Ex ia IIC T4/T6 Ga	Ej Ex-klasse				

IECEX

Typ	Version					
xPS47E xPS77E	IA	*	*	**	*	+*
x = C, OC Ej Ex-klasse	Ex ia IIC T3/T4/T6 Ga	Ej Ex-klasse				

Typ	Version					
xPS97E	IA	*	*	**	*	+*
x = C, OC Ej Ex-klasse	Ex ia IIC T4/T6 Ga	Ej Ex-klasse				

Certifikat och godkännande

Ex-godkännande

CPS47E / CPS77E:

Ⓢ II 1G Ex ia IIC T3/T4/T6 Ga

CPS97E:

Ⓢ II 1G Ex ia IIC T4/T6 Ga

CPS47E/CPS77E:

Ex ia IIC T3/T4/T6 Ga

CPS97E:

Ex ia IIC T4/T6 Ga

Anmält organ


DEKRA Testing and Certification GmbH
Bochum

Säkerhetsinstruktioner

- Det är inte tillåtet att använda sensorn under elektrostatiskt kritiska processförhållanden. Stora ång- och dammoln måste undvikas då dessa har en direkt inverkan på Memosens sensorhuvud.
- Sensorerna får inte användas i processförhållanden där sensorn och anslutningssystemet kan utsättas för elektrostatisk laddning. Drift i flytande medium som är avsedda för produktapplikationen och som har en minsta konduktivitet på 10 nS/ cm kan anses vara elektrostatiskt okritiska.
- Ex-skyddade digitala sensorer med Memosens-teknik känns igen på en orangeröd ring på kopplingshuvudet.
- När du använder enheter och sensorer, observera föreskrifterna för elinstallationer i explosionsfarligt område (EN/IEC 60079-14).
- De förfaranden för elanslutningar som beskrivs i användarinstruktionerna måste följas.

Temperaturtabeller

Sensor	Temperaturklass	Processtemperatur T_p		Omgivningstemperatur T_a	
		Minimum	Maximum	Minimum	Maximum
CPS47E CPS77E	T3	-15 °C (5 °F)	135 °C (275 °F)	-15 °C (5 °F)	70 °C (158 °F)
	T4	-15 °C (5 °F)	115 °C (239 °F)	-15 °C (5 °F)	75 °C (167 °F)
			110 °C (230 °F)		80 °C (176 °F)
			100 °C (212 °F)		85 °C (185 °F)
	90 °C (194 °F)	90 °C (194 °F)			
T6	-15 °C (5 °F)	65 °C (149 °F)	-15 °C (5 °F)	65 °C (149 °F)	
CPS97E	T4	-15 °C (5 °F)	110 °C (230 °F)	-15 °C (5 °F)	80 °C (176 °F)
			100 °C (212 °F)		85 °C (185 °F)
			90 °C (194 °F)		90 °C (194 °F)
	T6	-15 °C (5 °F)	65 °C (149 °F)	-15 °C (5 °F)	65 °C (149 °F)

Temperaturtabellen ovan gäller endast under följande installationsbetingelser, vilka beskrivs i följande grafik →  8. Om installationsbetingelserna inte kan uppfyllas får den maximala processtemperaturen T_p inte överstiga den maximala omgivningstemperaturen T_a .

Anslutning

Ex-specifikation

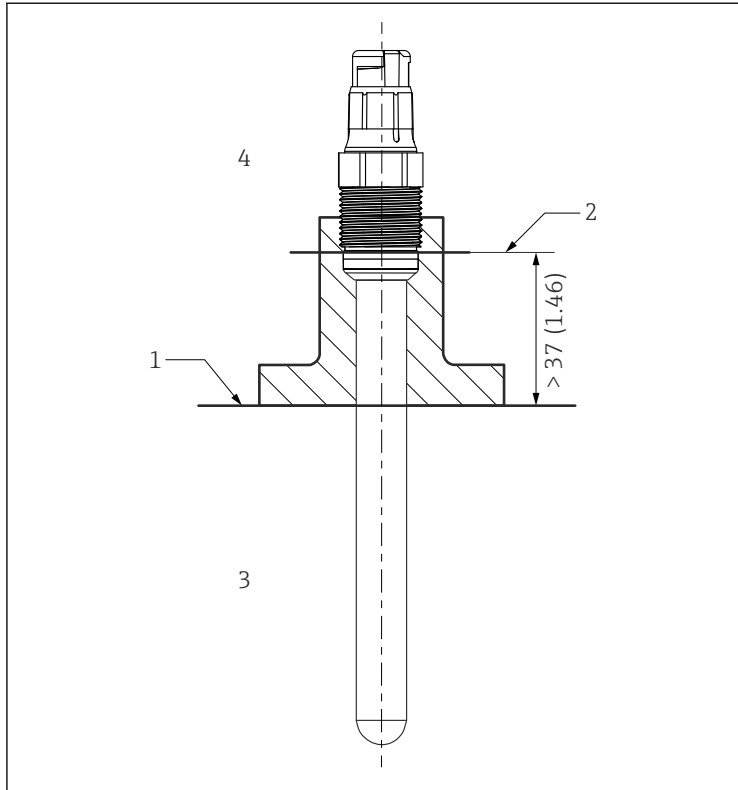
- ISFET pH-sensorerna i CPSx7E-serien är lämpliga för användning i explosionsfarlig miljö.
- De godkända digitala ISFET pH-sensorerna har en egensäker ingång med följande parameteruppsättning:

Parameter	Värde
P_1	180 mW

De godkända digitala ISFET pH-sensorerna av typen CPSx7E måste anslutas till en Memosens-mätkabel med en egensäker utgång med följande parameter:

Parameter	Värde
P_o	Maximalt 180 mW

Installationsbetingelser



A0041281

1 Installationsbetingelser

- 1 Gräns
- 2 Avståndet mellan instickshuvudet (den nedre kanten) och processmediet, utan ring och tryckring
- 3 Processtemperatur T_p
- 4 Omgivningstemperatur T_a



71691617

www.addresses.endress.com
