

# Instrucțiuni de siguranță Senzori de pH Memosens ISFET

Măsurare pH

Supliment la BA02154C

Instrucțiuni de siguranță pentru aparate electrice în  
zone cu pericol de explozie

ATEX II 1G Ex ia IIC T3/T4/T6 Ga

ATEX II 1G Ex ia IIC T4/T6 Ga

IECEX Ex ia IIC T3/T4/T6 Ga

IECEX Ex ia IIC T4/T6 Ga





# Senzori de pH Memosens ISFET

Măsurare pH

## Cuprins

Documentație conexă .....	4
Documentație suplimentară .....	4
Certificate .....	4
Identificare .....	4
Instrucțiuni de siguranță .....	6
Tabele cu temperaturi .....	7
Conexiune .....	7
Condiții de instalare .....	8

**Documentație conexă**

Acest document este parte integrantă a instrucțiunilor de operare BA02154C.

**Documentație suplimentară**

Broșură de competență CP00021Z

- Protecție la explozie: Instrucțiuni și principii generale
- [www.endress.com](http://www.endress.com)

**Certificate**

CertIFICATELE ȘI DECLARAȚII DE CONFORMITATE SUNT DISPONIBILE ÎN ZONA DOWNLOADS (DESCĂRCĂRI) A SITE-ULUI WEB ENDRESS+HAUSER:

[www.endress.com/download](http://www.endress.com/download)

**Declarație de conformitate UE**

EU\_00949

**Certificat de examinare de tip UE**

BVS 19 ATEX E 062 X

**Certificat IECEX**

IECEX BVS 19.0056X

**Identificare**

Următoarele informații despre dispozitiv pot fi găsite pe plăcuța de identificare:

- Identificare producător
- Cod de comandă
- Cod de comandă extins
- Număr de serie
- Informații privind siguranța și avertismente
- Marcaje Ex
- Număr certificat

► Comparați informațiile de pe plăcuța de identificare cu comanda.

**Cod de tip**

*ATEX*


Tip	Versiune						
xPS47E xPS77E	BA	*	*	**	*	+	*
x = C, OC Fără relevanță Ex	II 1G Ex ia IIC T3/T4/T6 Ga	Fără relevanță Ex					

Tip	Versiune					
xPS97E	BA	*	*	**	*	+*
x = C, OC Fără relevanță Ex	II 1G Ex ia IIC T4/T6 Ga	Fără relevanță Ex				

*IECEX*

Tip	Versiune					
xPS47E xPS77E	IA	*	*	**	*	+*
x = C, OC Fără relevanță Ex	Ex ia IIC T3/T4/T6 Ga	Fără relevanță Ex				

Tip	Versiune					
xPS97E	IA	*	*	**	*	+*
x = C, OC Fără relevanță Ex	Ex ia IIC T4/T6 Ga	Fără relevanță Ex				

**Certificate și omologări***Omologări Ex***CPS47E / CPS77E:**
 II 1G Ex ia IIC T3/T4/T6 Ga
**CPS97E:**
 II 1G Ex ia IIC T4/T6 Ga
**CPS47E/CPS77E:**

Ex ia IIC T3/T4/T6 Ga

**CPS97E:**

Ex ia IIC T4/T6 Ga

*Organism notificat*


**DEKRA Testing and Certification GmbH**  
Bochum

## Instrucțiuni de siguranță

- Nu este permis să utilizați senzorul în condiții de proces critice din punct de vedere electrostatic. Trebuie evitați norii de praf și de vapori semnificativi, care au un impact direct asupra capului de senzor Memosens.
- Senzorii nu trebuie utilizați în condiții de proces în care senzorul și sistemul de conectare pot prezenta sarcini electrostatice. Funcționarea în medii de utilizare lichide care intră în contact cu produsul și au o conductivitate minimă de 10 nS/cm nu este considerată problematică în ceea ce privește sarcinile electrostatice.
- Senzorii digitali protejați Ex cu tehnologie Memosens sunt identificați prin inelul portocaliu-roșu de pe capul terminal.
- Atunci când utilizați dispozitive și senzori, respectați regulamentele pentru sistemele electrice în zone periculoase (EN/IEC 60079-14).
- Respectați procedurile pentru conexiunea electrică descrise în instrucțiunile de operare.

## Tabele cu temperaturi

Senzor	Clasă de temperatură	Temperatură de proces $T_p$		Temperatură ambiantă $T_a$	
		Minim	Maxim	Minim	Maxim
CPS47E CPS77E	T3	-15 °C (5 °F)	135 °C (275 °F)	-15 °C (5 °F)	70 °C (158 °F)
	T4	-15 °C (5 °F)	115 °C (239 °F)	-15 °C (5 °F)	75 °C (167 °F)
			110 °C (230 °F)		80 °C (176 °F)
			100 °C (212 °F)		85 °C (185 °F)
	90 °C (194 °F)	90 °C (194 °F)			
T6	-15 °C (5 °F)	65 °C (149 °F)	-15 °C (5 °F)	65 °C (149 °F)	
CPS97E	T4	-15 °C (5 °F)	110 °C (230 °F)	-15 °C (5 °F)	80 °C (176 °F)
			100 °C (212 °F)		85 °C (185 °F)
			90 °C (194 °F)		90 °C (194 °F)
	T6	-15 °C (5 °F)	65 °C (149 °F)	-15 °C (5 °F)	65 °C (149 °F)

Tabelul de temperaturi de mai sus se aplică numai în următoarele condiții de instalare, care sunt descrise în următorul grafic →  8. Dacă nu sunt îndeplinite condițiile de instalare, temperatura maximă de proces  $T_p$  nu trebuie să depășească temperatura ambiantă maximă  $T_a$ .

## Conexiune

### Specificație Ex

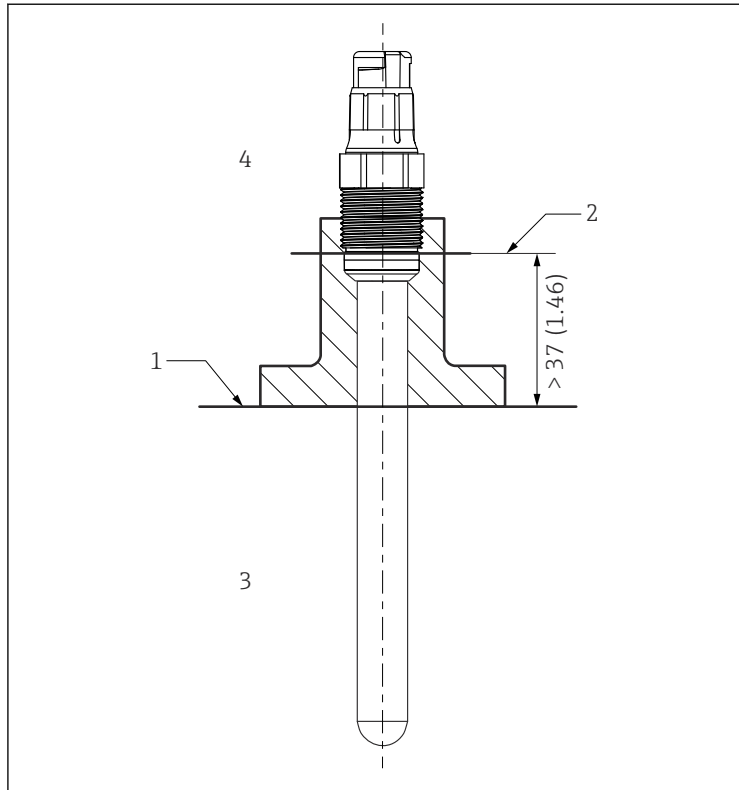
- Senzorii de pH ISFET din seria CPSx7E sunt adecvați pentru utilizarea în medii periculoase.
- Senzorii de pH ISFET digitali omologați prezintă o intrare cu siguranță intrinsecă cu următorul set de parametri:

Parametru	Valoare
$P_i$	180 mW

Senzorii de pH ISFET digitali de tip CPSx7E omologați trebuie să fie conectați la un cablu de măsurare Memosens cu o ieșire cu siguranță intrinsecă cu următorul parametru:

Parametru	Valoare
$P_o$	Maximum 180 mW

## Condiții de instalare



A0041281

### 1 Condiții de instalare

- 1 Limită
- 2 Distanța dintre capul de conectare (marginea inferioară) și mediul de proces, fără inel și gulerul de oprire
- 3 Temperatură de proces  $T_p$
- 4 Temperatură ambiantă  $T_a$











71691616

[www.addresses.endress.com](http://www.addresses.endress.com)

---