

# Instruções de segurança

## Sensores de pH ISFET

### Memosens

Medição do pH

Complemento ao BA02154C  
Instruções de segurança para equipamentos  
elétricos para áreas com risco de explosão  
ATEX II 1G Ex ia IIC T3/T4/T6 Ga  
ATEX II 1G Ex ia IIC T4/T6 Ga  
IECEX Ex ia IIC T3/T4/T6 Ga  
IECEX Ex ia IIC T4/T6 Ga





# Sensores de pH ISFET Memosens

## Medição do pH

### Sumário

Documentação relacionada .....	4
Documentação complementar .....	4
Certificados .....	4
Identificação .....	4
Instruções de segurança .....	6
Tabelas de temperatura .....	7
Conexão .....	7
Condições de instalação .....	8

**Documentação relacionada**

Esta documentação é parte integrante das Instruções de operação BA02154C.

**Documentação complementar**

Apostila de competências CP00021Z

- Proteção contra explosão: Diretrizes e princípios gerais
- [www.endress.com](http://www.endress.com)

**Certificados**

Os certificados e declarações de conformidade estão disponíveis na área de Downloads do site da Endress+Hauser:

[www.endress.com/download](http://www.endress.com/download)

**Declaração de conformidade da UE**

EU\_00949

**Certificado de vistoria tipo UE**

BVS 19 ATEX E 062 X

**Certificado IECEx**

IECEx BVS 19.0056X

**Identificação**

A informação a seguir no equipamento pode ser encontrada na etiqueta de identificação:

- Identificação do fabricante
- Código de pedido
- Código de pedido estendido
- Número de série
- Informações de segurança e avisos
- Identificação Ex
- Número do certificado

- ▶ Compare as informações da etiqueta de identificação com o pedido.

**Digite o código**

*ATEX*

Tipo	Versão					
xPS47E xPS77E	BA	*	*	**	*	+
x = C, OC Sem relevância Ex	II 1G Ex ia IIC T3/T4/T6 Ga	Sem relevância Ex				

Tipo	Versão					
xPS97E	BA	*	*	**	*	+*
x = C, OC Sem relevância Ex	II 1G Ex ia IIC T4/T6 Ga	Sem relevância Ex				

*IECEX*


Tipo	Versão					
xPS47E xPS77E	IA	*	*	**	*	+*
x = C, OC Sem relevância Ex	Ex ia IIC T3/T4/T6 Ga	Sem relevância Ex				

Tipo	Versão					
xPS97E	IA	*	*	**	*	+*
x = C, OC Sem relevância Ex	Ex ia IIC T4/T6 Ga	Sem relevância Ex				

**Certificados e aprovações***Aprovações Ex***CPS47E / CPS77E:**

 II 1G Ex ia IIC T3/T4/T6 Ga

**CPS97E:**

 II 1G Ex ia IIC T4/T6 Ga

**CPS47E / CPS77E:**

Ex ia IIC T3/T4/T6 Ga

**CPS97E:**

Ex ia IIC T4/T6 Ga

*Órgão notificado*


**DEKRA Testagem e Certificação GmbH**  
Bochum

## Instruções de segurança

- Não é permitido operar o sensor sob condições de processo eletrostaticamente críticas. Nuvens significativas de vapor e poeira, que afetam diretamente a cabeça do sensor Memosens, devem ser evitadas.
- Os sensores não devem ser operados sob condições de processo onde o sensor e o sistema de conexão podem se tornar eletrostaticamente carregados. A operação em meio líquido que é destinada para a aplicação do produto e tem condutividade mínima de 10 ns/cm pode ser assumida como eletrostática não crítica.
- Os sensores digitais com proteção Ex e tecnologia Memosens são identificados por um anel vermelho-alaranjado na cabeça do terminal.
- Ao usar equipamentos e sensores, observe as regulamentações para sistemas elétricos em áreas com risco de explosão (EN/IEC 60079-14).
- Os procedimentos para conexão elétrica descritos nas Instruções de Operação devem ser seguidos.

## Tabelas de temperatura

Sensor	Classe de temperatura	Temperatura do processo T <sub>p</sub>		Temperatura ambiente T <sub>a</sub>	
		Mínima	Máxima	Mínima	Máxima
CPS47E CPS77E	T3	-15 °C (5 °F)	135 °C (275 °F)	-15 °C (5 °F)	70 °C (158 °F)
	T4	-15 °C (5 °F)	115 °C (239 °F)	-15 °C (5 °F)	75 °C (167 °F)
			110 °C (230 °F)		80 °C (176 °F)
			100 °C (212 °F)		85 °C (185 °F)
		90 °C (194 °F)	90 °C (194 °F)		
T6	-15 °C (5 °F)	65 °C (149 °F)	-15 °C (5 °F)	65 °C (149 °F)	
CPS97E	T4	-15 °C (5 °F)	110 °C (230 °F)	-15 °C (5 °F)	80 °C (176 °F)
			100 °C (212 °F)		85 °C (185 °F)
			90 °C (194 °F)		90 °C (194 °F)
	T6	-15 °C (5 °F)	65 °C (149 °F)	-15 °C (5 °F)	65 °C (149 °F)

A tabela de temperatura acima se aplica apenas sob as seguintes condições de instalação, que são descritas na figura a seguir →  8. Se as condições de instalação não puderem ser atendidas, a temperatura máxima do processo T<sub>p</sub> não deve exceder a temperatura ambiente máxima T<sub>a</sub>.

## Conexão

### Especificação Ex

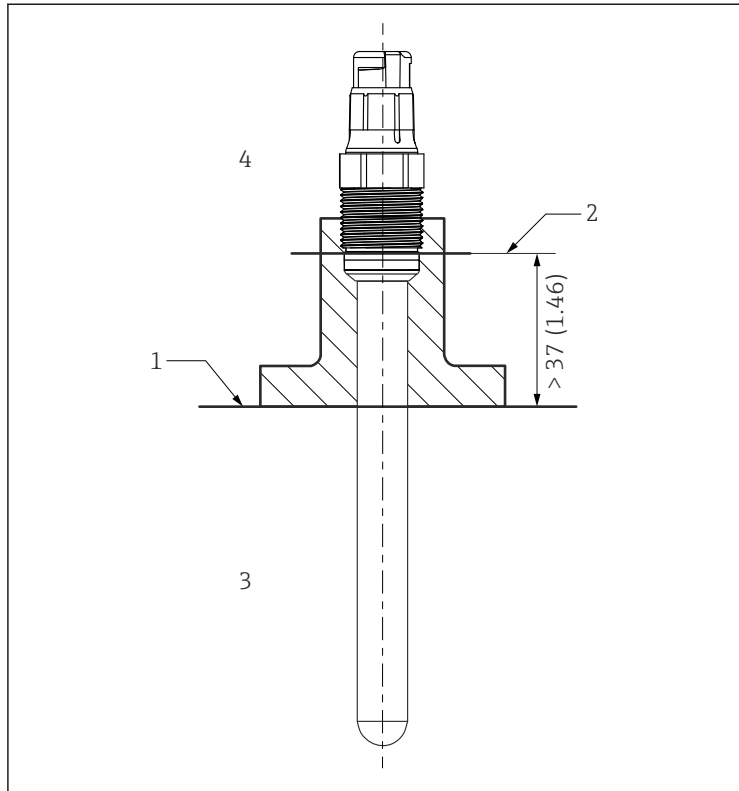
- Os sensores de pH ISFET da série CPSx7E são adequadas para uso em ambientes classificados.
- Os sensores de pH ISFET digitais aprovados contam com uma entrada intrinsecamente segura com o seguinte conjunto de parâmetros:

Parâmetro	Valor
P <sub>1</sub>	180 mW

Os sensores digitais de pH ISFET tipo CPSx7E devem ser conectados a um cabo de medição Memosens com uma saída intrinsecamente segura com o seguinte parâmetro:

Parâmetro	Valor
P <sub>o</sub>	Máximo 180 mW

## Condições de instalação



A0041281

### 1 Condições de instalação

- 1 Limite
- 2 Distância entre a cabeça de conexão (borda inferior) e o meio do processo, sem anel e colar de pressão
- 3 Temperatura do processo  $T_p$
- 4 Temperatura ambiente  $T_a$











71691615

[www.addresses.endress.com](http://www.addresses.endress.com)

---