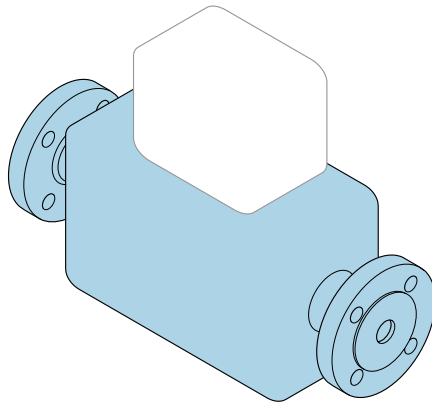


Kortfattad bruksanvisning

Flödesmätare


Proline Promass U

Coriolissensor



Dessa kortfattade användarinstruktioner ersätter **inte** användarinstruktionerna som hör till enheten.

Kortfattade användarinstruktioner del 1 av 2: Sensor
Innehåller information om sensorn.

Kortfattade användarinstruktioner del 2 av 2: Transmitter
→  3.



A0023555

Kortfattade användarinstruktioner Flowmeter

Enheten består av en transmitter och en sensor.

Driftsättningsprocessen för dessa komponenter finns beskrivna i två separata handböcker som tillsammans utgör de kortfattade användarinstruktionerna för flowmeter:

- Kortfattade användarinstruktioner del 1: Sensor
- Kortfattade användarinstruktioner del 2: Transmitter

Kom ihåg att läsa båda delarna i Kortfattade användarinstruktioner när enheten ska driftsättas i och med att de båda delarna kompletterar varandra:

Kortfattade användarinstruktioner del 1: Sensor

Kortfattade användarinstruktioner till sensorn är riktad till specialister med ansvar för att installera mätenheten.

- Godkännande av leverans och produktidentifiering
- Förvaring och transport
- Monteringsmetod

Kortfattade användarinstruktioner del 2: Transmitter

Kortfattad bruksanvisning till transmittern är riktad till specialister med ansvar för driftsättning, konfigurering och parametrering av mätenheten (fram till det första mätvärdet).

- Produktbeskrivning
- Monteringsmetod
- Elanslutning
- Användargränssnitt
- Systemintegrering
- Driftsättning
- Diagnosinformation

Ytterligare enhetsdokumentation



Denna kortfattade bruksanvisning utgör **Kortfattad bruksanvisning del 1: Sensor**.

"Kortfattad bruksanvisning del 2: Transmitter" finns på:

- Internet: www.endress.com/deviceviewer
- Smarttelefon/pekplatta: *Endress+Hauser Operations app*

Detaljerad information om enheten hittar du i bruksanvisningen och i den övriga dokumentationen:

- Internet: www.endress.com/deviceviewer
- Smarttelefon/pekplatta: *Endress+Hauser Operations app*

Innehållsförteckning

1	Om det här dokumentet	5
1.1	Symboler som används	5
2	Allmänna säkerhetsinstruktioner	6
2.1	Krav på personal	6
2.2	Avsedd användning	7
2.3	Arbets säkerhet	7
2.4	Drifts säkerhet	7
2.5	Produktsäkerhet	8
2.6	IT-säkerhet	8
3	Godkännande av leverans och produktidentifikation	9
3.1	Godkännande av leverans	9
3.2	Produktidentifiering	10
4	Förvaring och transport	13
4.1	Förvaringsförhållanden	13
4.2	Transportera produkten	14
4.3	Kassering av emballage	16
5	Installation	16
5.1	Monteringskrav	16
5.2	Installera enheten	18
5.3	Kontroll efter montering	26
6	Avfallshantering	27
6.1	Demontera mätenheten	27
6.2	Kassera mätenheten	27

1 Om det här dokumentet

1.1 Symboler som används

1.1.1 Säkerhetssymboler

FARA

Denna symbol gör dig uppmärksam på en farlig situation. Om den här situationen inte förhindras leder det till allvarig eller dödlig personskada.

VARNING

Denna symbol gör dig uppmärksam på en farlig situation. Om den här situationen inte undviks kan det leda till allvarig eller dödlig personskada.








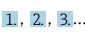


OBSERVERA

Denna symbol gör dig uppmärksam på en farlig situation. Om den här situationen inte undviks kan det leda till mindre eller måttligt allvarig personskada.




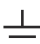
OBS


Den här symbolen anger information om procedurer och andra uppgifter som inte orsakar personskada.

1.1.2 Symboler för särskilda typer av information




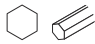

Symbol	Betydelse	Symbol	Betydelse
	Tillåtet Tillåten arbetsgång, process eller åtgärd.		Föredragen Föredragen arbetsgång, process eller åtgärd.
	Förbjuden Förbjuden arbetsgång, process eller åtgärd.		Tips Indikerar ytterligare information.
	Hänvisning till dokumentation		Hänvisning till sida
	Hänvisning till bild		Steglistor
	Resultat av ett arbetsmoment		Okulär besiktning

1.1.3 Elektriska symboler

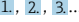



Symbol	Betydelse	Symbol	Betydelse
	Likström		Växelström
	Likström och växelström		Jordanslutning En jordanslutning som enligt operatören är jordad via ett jordningssystem.

Symbol	Betydelse
	<p>Anslutning för potentialutjämning (PE: skyddsjord) Jordanslutningar som måste anslutas till jord innan några andra anslutningar upprättas.</p> <p>Jordanslutningarna sitter på insidan och utsidan av enheten:</p> <ul style="list-style-type: none"> ▪ Inre jordanslutning: ansluter potentialutjämning till elnätet. ▪ Yttre jordanslutning: ansluter enheten till fabriakens jordningsystem..

1.1.4 Verktygssymboler

Symbol	Betydelse	Symbol	Betydelse
	Torxmejsel		Spårskruvmejsel
	Stjärnskruvmejsel		Insexnyckel
	Fast nyckel		

1.1.5 Symboler i bilder

Symbol	Innebörd	Symbol	Innebörd
1, 2, 3,...	Artikelnummer		Arbetsmoment
A, B, C, ...	Vyer	A-A, B-B, C-C, ...	Avsnitt
	Explosionsfarligt område		Säkert område (icke explosionsfarligt område)
	Flödesriktning		

2 Allmänna säkerhetsinstruktioner

2.1 Krav på personal

Personalen måste uppfylla följande krav för relevant uppgift:

- ▶ De ska vara utbildade, kvalificerade specialister som är behöriga för den här specifika funktionen och uppgiften.
- ▶ De ska vara auktoriserade av anläggningens ägare/operatör.
- ▶ De ska ha god kännedom om lokala/nationella förordningar.
- ▶ Innan arbetet startas ska de ha läst och förstått instruktionerna i manualen och tilläggsdokumentationen, liksom certifikaten (beroende på applikation).
- ▶ De ska följa anvisningarna och efterleva grundläggande villkor.

2.2 Avsedd användning

Applikation och medium

Det mätinstrument som beskrivs i dessa användarinstruktioner är endast avsett för flödesmätning i vätskor och gaser.

Säkerställ att mätinstrumentet är i perfekt skick under användningen:

- ▶ Använd bara mätinstrumentet i full överensstämmelse med data på märkskylten och de allmänna villkor som listas i användarinstruktionerna och tilläggsdokumentationen.
- ▶ Använd endast mätinstrumentet till medier som de vätskeberörda delarna är tillräckligt resistenta mot.
- ▶ Håll trycket och temperaturen inom det angivna området.
- ▶ Håll trycket inom den angivna omgivningstemperaturen.
- ▶ Mätinstrumentet måste hållas permanent skyddad mot miljöbetingad korrosion.

Ej avsedd användning

Annan användning än den avsedda kan medföra säkerhetsrisker. Tillverkaren är inte ansvarig för skador som orsakas av felaktig eller icke avsedd användning.

VARNING

Risk för skador på grund av korrosiva eller slipande vätskor och omgivningsförhållanden!

- ▶ Verifiera att processvätskan är kompatibel med sensorns material.
- ▶ Säkerställ resistansen hos alla medieberörda material under processen.
- ▶ Håll trycket och temperaturen inom det angivna området.

OBS

Verifiering av gränsfall:

- ▶ För specialvätskor och rengöringsvätskor hjälper Endress+Hauser gärna till att verifiera korrosionståligheten hos medieberörda material, men lämnar inga garantier och godkänner inget ansvar eftersom mycket små förändringar i temperatur, koncentration eller föroreningsnivå i processen kan förändra de korrosionsbeständiga egenskaperna.

Kvarvarande risker

OBSERVERA

Risk för heta eller kalla brännskador! Användning av medium och elektronik med höga eller låga temperaturer kan skapa heta eller kalla ytor på enheten.

- ▶ Montera lämpligt beröringsskydd.

2.3 Arbetssäkerhet

Vid arbete på och med enheten:

- ▶ Bär personlig skyddsutrustning enligt nationella föreskrifter.

2.4 Driftsäkerhet

Risk för personskada!

- ▶ Använd endast enheten i korrekt tekniskt skick och i felsäkert tillstånd.
- ▶ Operatören är ansvarig för störningsfri användning av enheten.

Omgivningskrav för transmitterhus tillverkade av plast

Om ett hus tillverkat i plast ständigt utsätts för vissa ång- och luftblandningar kan det leda till skador på huset.

- ▶ Om du är osäker, kontakta ditt närmaste Endress+Hauser-försäljningscenter för mer information.
- ▶ Vid användning i ett område med ett visst godkännande, observera informationen på märkskylten.

2.5 Produktsäkerhet

Denna mätenhet är utformad enligt god teknisk praxis för att uppfylla moderna och avancerade säkerhetskrav. Den har testats och har lämnat fabriken i ett skick där den är säker att använda.

Den uppfyller allmänna säkerhetsstandarder och lagstadgade krav. Den uppfyller också de EU-direktiv som står på den enhetsspecifika EU-försäkran om överensstämmelse. Tillverkaren bekräftar detta med CE-märkningen.

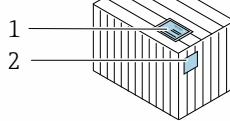
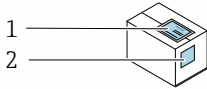
2.6 IT-säkerhet

Tillverkarens garanti gäller endast under förutsättning att produkten installeras och används enligt vad som beskrivs i användarinstruktionerna. Produkten är försedd med säkerhetsmekanismer som skydd mot oavsiktliga ändringar av inställningarna.

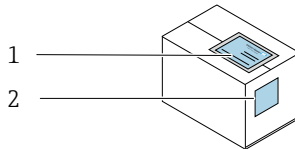
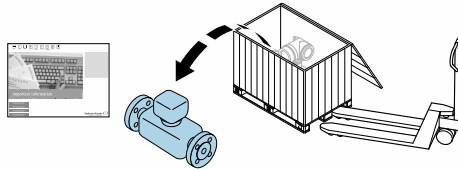
IT-säkerhetsåtgärder, som innebär ytterligare skydd av produkten och tillhörande dataöverföring, ska implementeras av operatörerna på plats i enlighet med gällande säkerhetsstandarder.

3 Godkännande av leverans och produktidentifikation

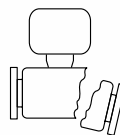
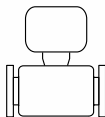
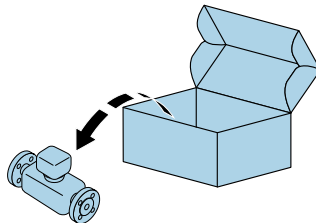
3.1 Godkännande av leverans



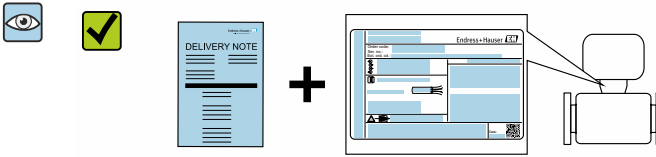
Stämmer orderkoderna på följesedeln (1) och produktetiketten (2) överens?



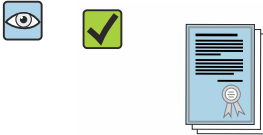
Stämmer orderkoderna på följesedeln (1) och produktetiketten (2) överens?



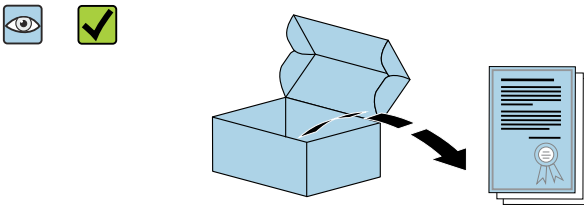
Är artiklarna intakta?



Överensstämmer märkskyltens data med specifikationerna på följesedeln?



Finns det en dokumentmapp med medföljande dokument i leveransen?



Finns medföljande säkerhetsdatablad med i leveransen?

i Engångsartiklar är inte en del av leveransens innehåll och ska beställas separat.

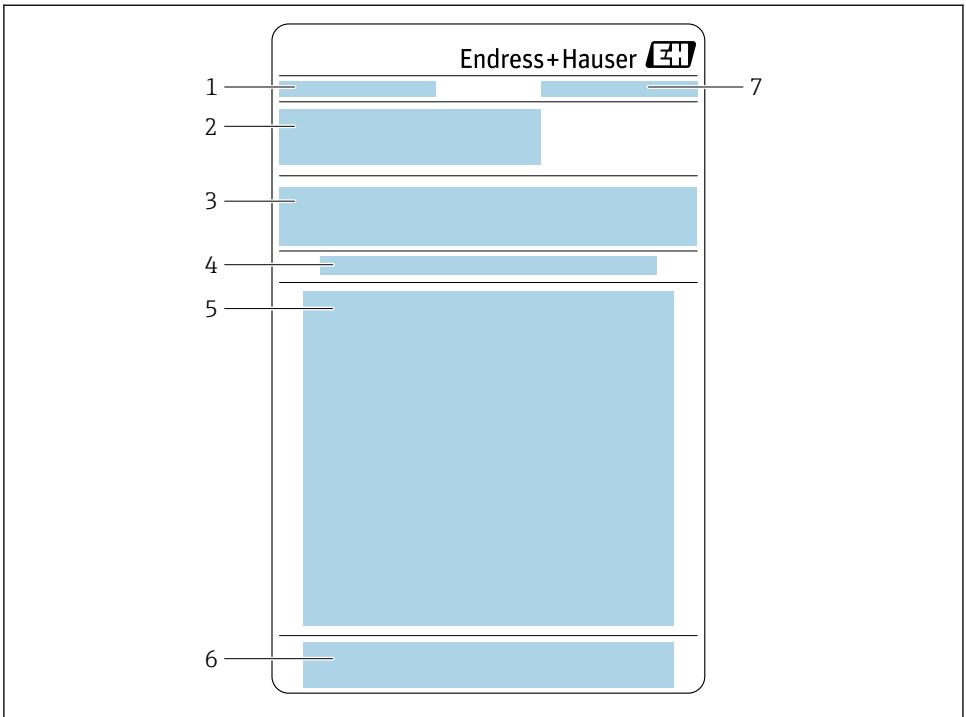
- i** ■ Kontakta ditt Endress+Hauser-säljkontor om något av kraven ovan inte uppfylls.
- i** ■ Du hittar den tekniska dokumentationen på internet eller via *Endress+Hauser Operation-app*.

3.2 Produktidentifiering

Enheten kan identifieras på följande sätt:

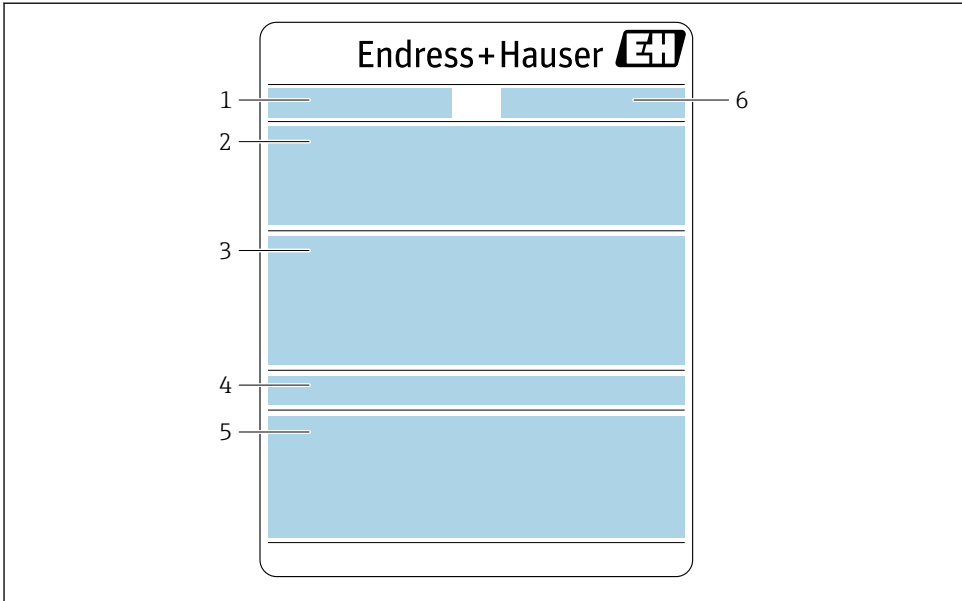
- Märkskylt
- Orderkod med detaljer om enhetens funktioner på följesedeln
- Ange serienumren från märkskyltarna i *Device Viewer* (www.endress.com/deviceviewer): all information om enheten visas.
- Mata in serienumren från märkskyltarna i appen *Endress+Hauser Operations* eller skanna datamatriskoden på märkskylten med appen *Endress+Hauser Operations*: all information om enheten visas.

3.2.1 Sensormärkskylt



A0054698

- 1 Beteckning
- 2 Orderkod, serienummer, utökad orderkod (utök. ord.kod)
- 3 Materiallista, produktinformation
- 4 Installera/ta bort engångsmåtrör
- 5 Instruktioner: Installera/ta bort engångsmåtröret
- 6 CE-märkning + godkännande
- 7 Tillverkarens adress/certifikatinnehavare



A0054699

- 1 *Beteckning*
- 2 *Orderkod, serienummer, utökad orderkod (utök. ord.kod)*
- 3 *Materiallista, produktinformation*
- 4 *Skyddsklass*
- 5 *CE-märkning + godkännande*
- 6 *Tillverkarens adress/certifikatinnehavare*



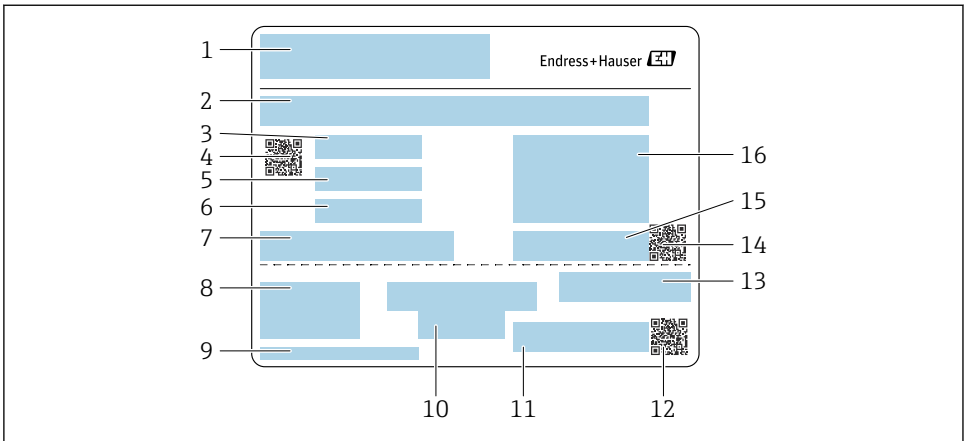
Orderkod

Använd beställningskoden vid nybeställning av enheten.

Utökad orderkod

- Enhetstyp (produktursprung) och basspecifikationer (obligatoriska funktioner) anges alltid.
- När det gäller tillvalsspecifikationer (tillval), visas endast de specifikationer som har att göra med säkerhet och godkännanden (t.ex. LA). Om du även har beställt andra specifikationer visas dessa tillsammans med platshållartecknet # (t.ex. #LA#).
- Om de tillvalsspecifikationer som har beställts inte innehåller några specifikationer som har att göra med säkerhet eller godkännanden visas dessa genom + platshållartecken (t.ex. XXXXXX-ABCDE+).

3.2.2 Märkskylt för engångsmätrör



A0054484

- 1 *Beteckning*
- 2 *Materiellista*
- 3 *Partinummer*
- 4 *Matriskod med parti/materialnummer*
- 5 *Datum 1*
- 6 *Datum 2 + 2 år*
- 7 *Tillverkarinformation*
- 8 *Hänvisningar till användarinstruktioner*
- 9 *Tillverkarens adress/certifikatinnehavare*
- 10 *Förvaringsinformation*
- 11 *Orderkod + materialnummer*
- 12 *Matriskod med DK8014-xx/materialnummer*
- 13 *CE-märkning + godkännande*
- 14 *Matriskod med serienummer*
- 15 *Serienummer*
- 16 *Produktbild*

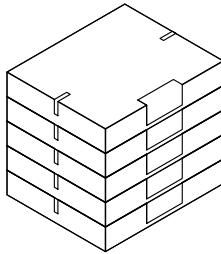
4 Förvaring och transport

4.1 Förvaringsförhållanden

Observera följande om förvaring:

- ▶ Förvara i originalförpackningen för att skydda mot stötar.
- ▶ Ta inte bort de skyddskåpor eller skyddslock som sitter på processanslutningarna. De förhindrar mekaniska skador på tätningssytor eller föroreningar i mätröret.
- ▶ Skydda från direkt solljus. Undvik oacceptabelt höga yttemperaturer.
- ▶ Förvara på en torr och dammfri plats.
- ▶ Förvara på en torr plats.

- ▶ Förvara inte utomhus.
- ▶ Stapla högst 6 engångsmätrör i kartongförpackningen.
- ▶ Förvara inte engångsmätrören längre än 2 år.

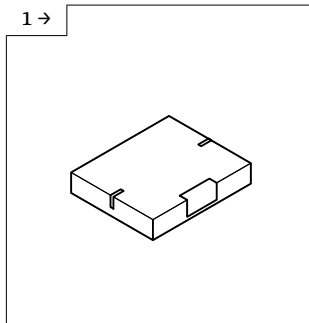


A0054168

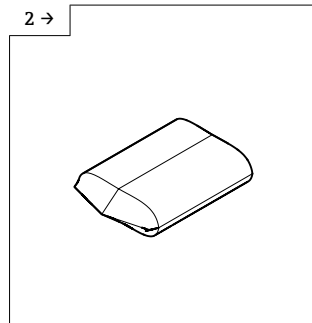
4.2 Transportera produkten

Transportera mätenheten till mätpunkten i sin originalförpackning.

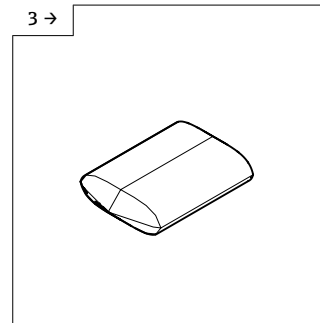
4.2.1 Transportera engångsmätröret



A0054212

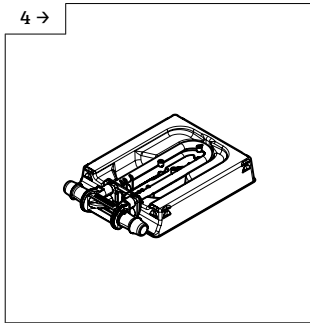


A0054213

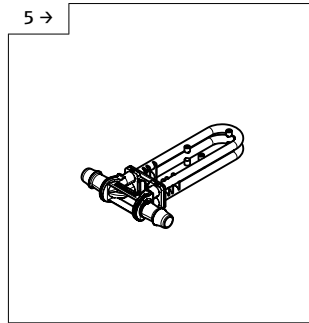


A0054214

- ▶ Transportera från lagret till luftslussen i lådan.
- ▶ Ta bort lådan före luftslussen.
- ▶ Ta bort den första plastförpackningen i luftslussen.

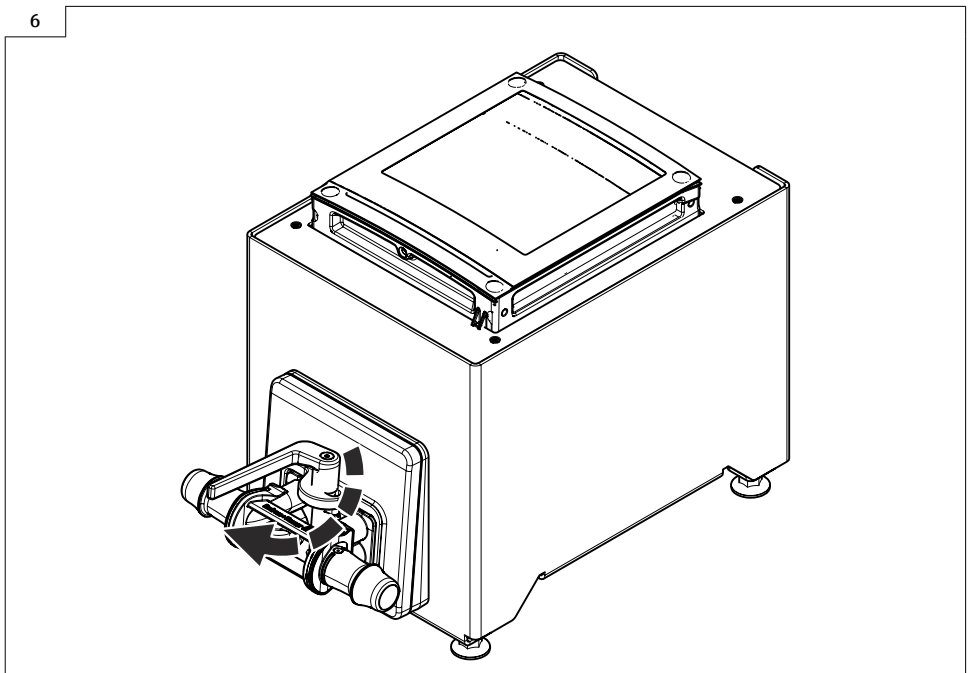


A0054215



A0054216

- ▶ Ta bort den sista plastförpackningen i renrummet.
- ▶ Om engångsmätroret är inbyggt i en armatur före driftsättningen ska stabilitetsförpackningen sitta kvar för att skydda mätroret.
- ▶ Avlägsna engångsmätroret från förpackningen och säkra den omedelbart i sensorn.



A0054164

- ▶ Byta ut engångsmätroret → 21

4.3 Kassering av emballage

Allt emballage är skonsamt mot miljön och 100 % återvinningsbart:

- Enhetens yttre emballage
 - Plastfilm av polymer enligt EU-direktiv 2002/95/EC (RoHS)
- Emballage
 - Behandlad trälåda enligt ISPM 15-standard, bekräftat av IPPC-logotypen
 - Kartong enligt europeiska riktlinjerna för emballage 94/62/EC, återanvändbarheten bekräftas av Resy-symbolen
- Transportmaterial och fästordningar
 - Plastlastpall för engångsbruk
 - Plastband
 - Klisterremsor av plast
- Fyllmedelsmaterial
 - Pappersblock

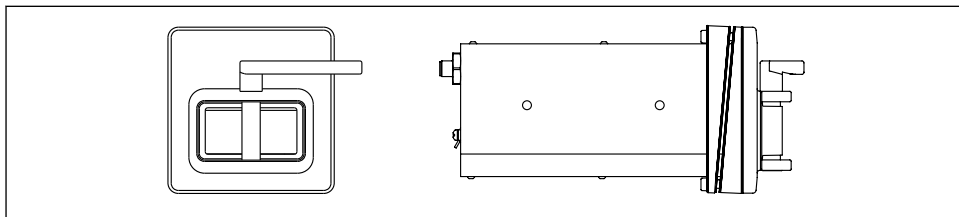
5 Installation

5.1 Monteringskrav

Inga särskilda åtgärder som stöder . är nödvändiga. Utvändiga krafter absorberas av enhetens konstruktion.

5.1.1 Installationsplats

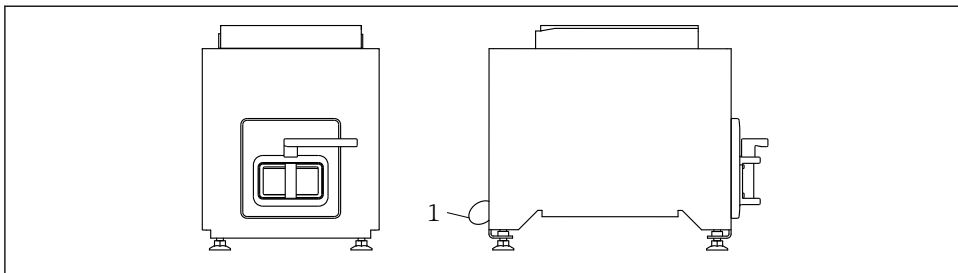
Frontpanelmontering



A0053021

☐ 1 *Orderkod för enhetsversion, tillval NA "Frontpanelmontering"*

Bordsversion





A0053020

2 Orderkod för bordsversion, tillval NE "Bordsversion"

1 Fäst enheten på bordet med försörjningskabeln genom hålet på baksidan.

5.1.2 Monteringsriktning

Monteringsriktning	
Insats pekar uppåt  Gasackumulation kan uppstå i mätröret. Självdränering.	
Insats pekar nedåt Rekommenderad monteringsriktning  Ackumulation av fasta substanser kan uppstå i mätröret.	

5.1.3 Krav på miljö och process

Mätområde för omgivningstemperatur



För mer information om omgivningstemperaturområde se enhetens bruksanvisning.

Statiskt tryck

Det är viktigt att det inte uppstår kavitation eller att gaser i vätskan inte utgasas. Det förhindras genom ett tillräckligt högt statiskt tryck.

Därför rekommenderas följande monteringsplatser:
Nedströms om pumpar (ingen risk för vakuum)

Vibrationer

Mätsystemets drifttillförlitlighet påverkas inte av vibrationer i fabriken.

5.1.4 Särskilda monteringsanvisningar

Avrinningsförmåga

Vid installation med insatsen riktad uppåt kan mötrören dräneras helt och är skyddade mot avlagringar.

5.2 Installera enheten

5.2.1 Verktyg som behövs

Använd ett lämpligt monteringsverktyg för flänsar och andra processanslutningar

5.2.2 Förbereda mätinstrumentet

► Avlägsna allt kvarvarande förpackningsmaterial.

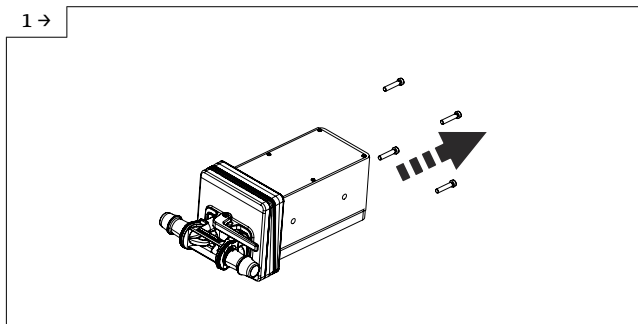
5.2.3 Montera sensorn

- Orderkod för bordsversion, tillval NE "Bordsversion"
Denna version är fullt monterad.
- Orderkod för enhetsversion, tillval NA "Frontpanelmontering"
Denna version är monterad på en frontpanel.

i Sensorn är konstruerad för följande materialtjocklek:

- 3 mm
- 5 mm
- 7 mm

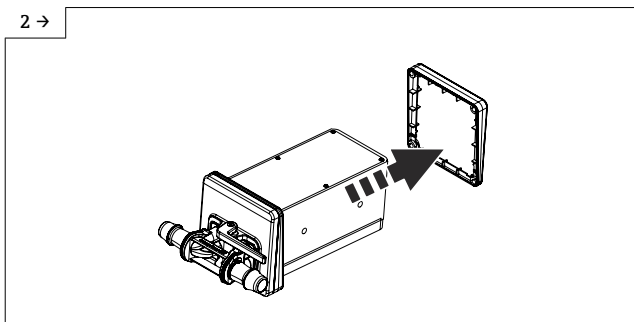
Montera sensorn på frontpanelen.




A0054237

► Ta bort skruvarna.

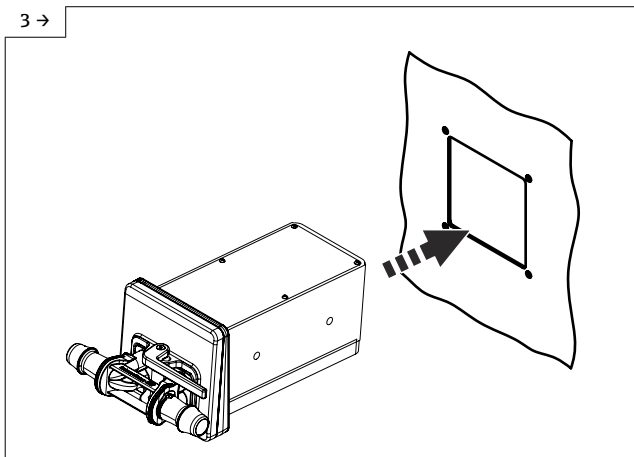
2 →



A0054238

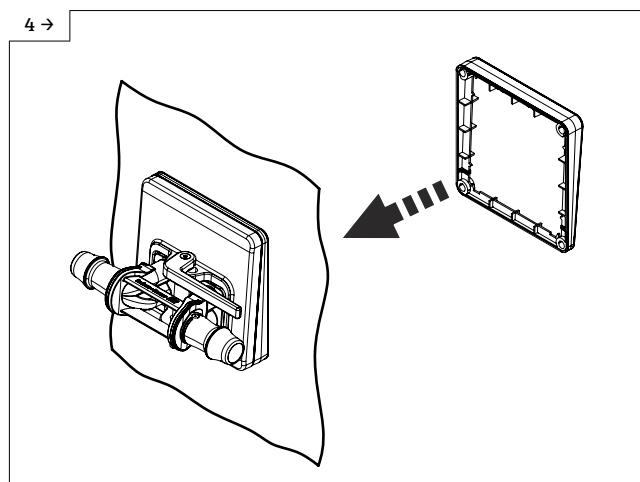
- Ta bort den inre insatsen. Beroende på monteringsriktningen, vrid den yttre insatsen. Monteringsriktning →  17

3 →



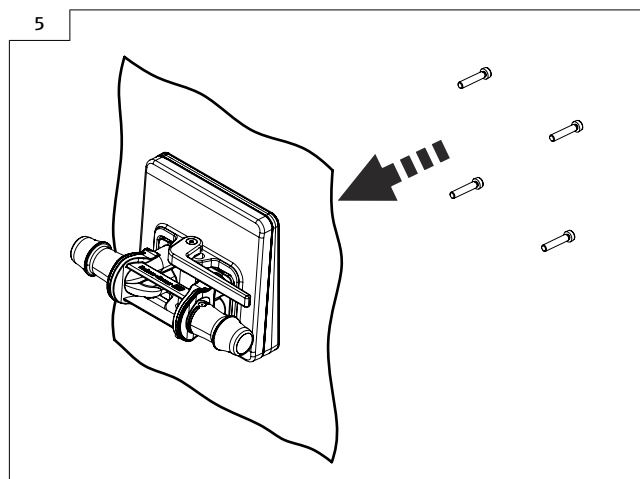
A0054239

- Tryck sensorn med insatsen (på utsidan) in i öppningen i frontpanelen.



A0054240

- För insatsen över sensorn från insidan.



A0054241

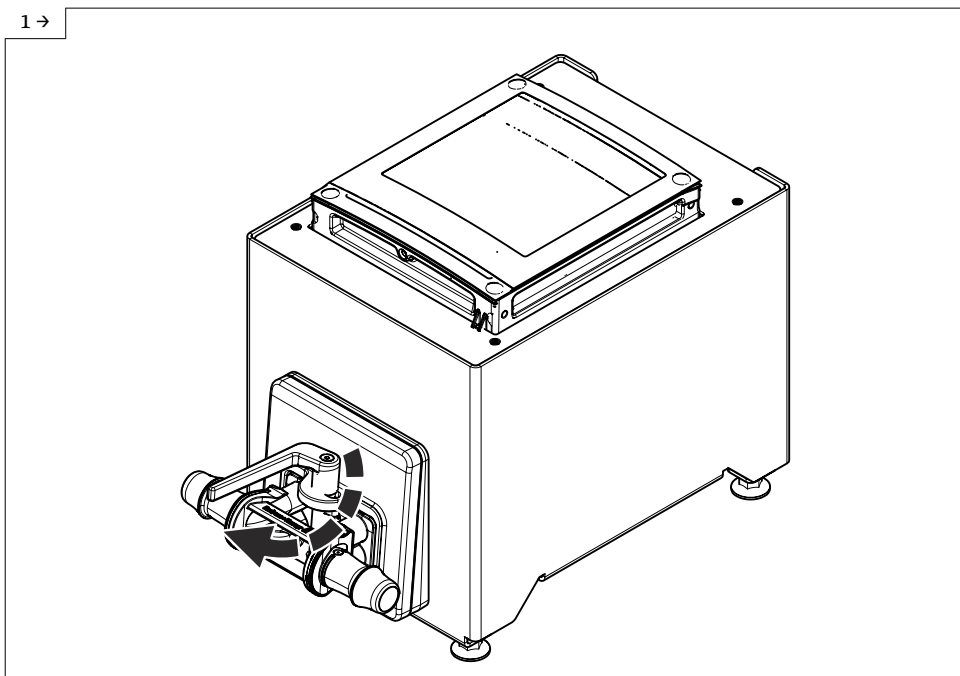
- Skruva fäst sensorn till insatserna.

5.2.4 Byt ut engångsmätröret



Enhetsversionen, tillval NE bordsversion måste vara fäst mot bordet med stativet.

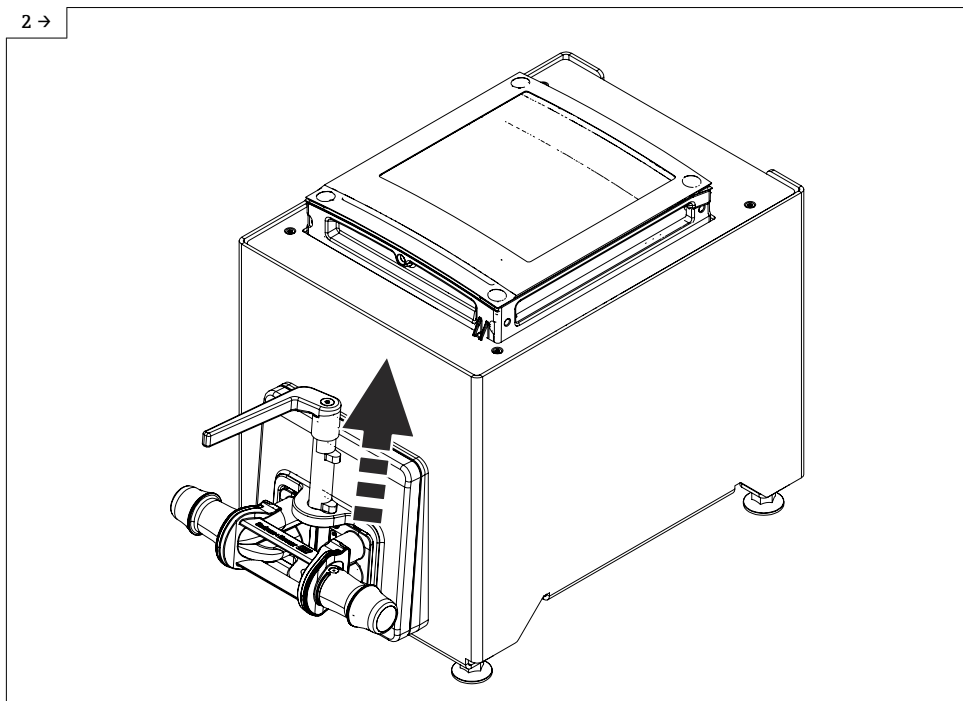
1 →



A0054164

► Lossa spaken.

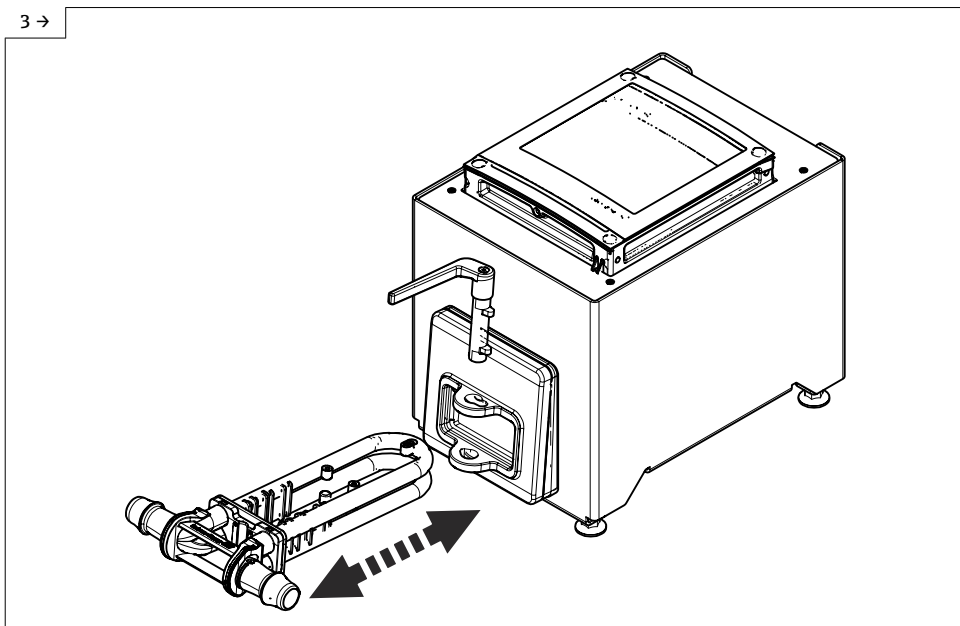
2 →



A0054165

- Dra upp spaken.

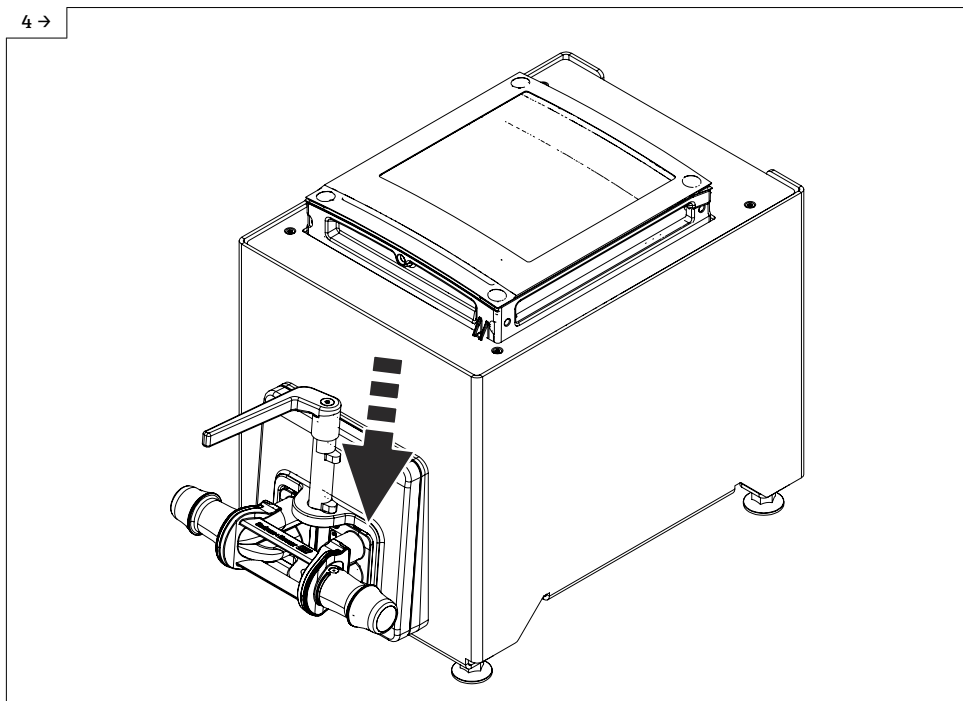
3 →



A0054166

- ▶ Ta bort engångsmåtröret.
- ▶ Vänta tills detta diagnosmeddelande visas: Sensor okänd.
- ▶ För in engångsmåtröret.

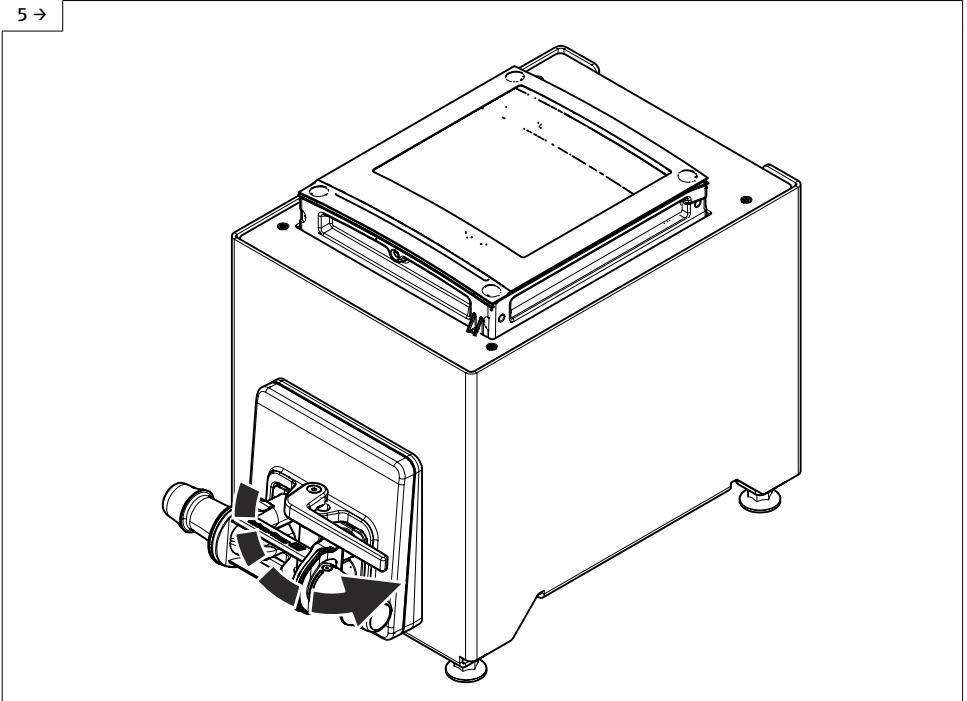
4 →



A0054685

- Dra ned spaken.

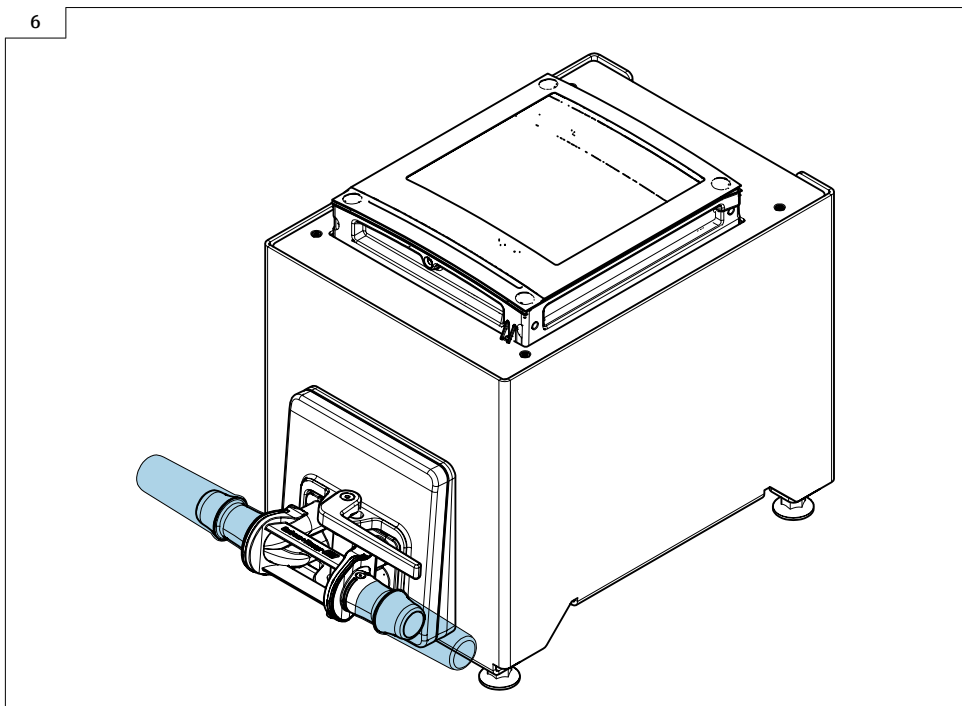
5 →



A0054163

- ▶ Vrid spaken så långt det går.
- ▶ När du infogat engångsmåtröret visas detta diagnosmeddelande på displayen efter högst 30 sekunder:
Enhetsinitiering aktiv.
- ▶ Heartbeat-verifiering och nollpunktsjustering utförs automatiskt. Diagnosmeddelandet visas vid denna tidpunkt:
Enhetsinitiering aktiv.
- ▶ Heartbeat-verifiering och nollpunktsjustering har utförts: Inget diagnosmeddelande visas.

6



A0056826

- ▶ Fyll systemet med vätska (densitet: 800 ... 1 500 kg/m³ (1 764 ... 3 307 lb/cf)).
- ▶ Förhindra allt flöde.
- ▶ Upprepad spolning kan hjälpa till att eliminera gasfickor.
- ▶ Ominstera enheten: På displayen Expert → Sensor → Engångskomponent → Idrifttagning, med Modbus Register 26321-1 eller Profinet.
- ▶ Heartbeat-verifiering och nollpunktsjustering utförs. Diagnosmeddelandet visas vid denna tidpunkt: Enhetsinitiering aktiv.
- ▶ Heartbeat-verifiering och nollpunktsjustering har utförts: Inget diagnosmeddelande visas.
- ▶ Hämta Heartbeat Technology-verifieringsrapporten: för detaljerad information om datahantering, se enhetens användarinstruktioner
- ▶ Enheten är nu driftklar.

5.3 Kontroll efter montering

Är enheten intakt (okulär besiktning)?	<input type="checkbox"/>
Följer mätenheten specifikationerna för mätpunkterna? Till exempel: <ul style="list-style-type: none"> ▪ Processtemperatur ▪ Processtryck (se avsnittet "Process- och temperaturvärden" i dokumentet "Teknisk information") ▪ Omgivningstemperatur ▪ Mätområde 	<input type="checkbox"/>
Har korrekt monteringsriktning valts för sensorn ? <ul style="list-style-type: none"> ▪ Enligt sensortyp ▪ Enligt medietemperatur ▪ Beroende på medieegenskaper (utgasning, med inblandade fasta substanser) 	<input type="checkbox"/>

Överensstämmer pilen på processanslutningen med mediets flödesriktning?	<input type="checkbox"/>
Är identifieringen och märkningen av mätpunkten korrekt (okulär besiktning)?	<input type="checkbox"/>
	<input type="checkbox"/>
Är låsskruven ordentligt åtdragen?	<input type="checkbox"/>

6 Avfallshantering



Om så krävs enligt EU-direktiv 2012/19 om avfall som utgörs av eller innehåller elektrisk och elektronisk utrustning (WEEE) är produkten märkt med symbolen på bilden i syfte att så lite WEEE som möjligt ska avfallshanteras som osorterat kommunalt avfall. Kassera inte produkter som har denna märkning som osorterat kommunalt avfall. Returnera dem istället till tillverkaren för avfallshantering under tillämpliga villkor.

6.1 Demontera mätenheten

1. Slå av enheten.

⚠ VARNING

Risk för personskador på grund av processförhållanden!

- ▶ Var försiktig med farliga processförhållanden, som högt tryck i mätenheten, höga temperaturer eller frätande medier.

2. Utför arbetsmomenten för montering och anslutning enligt avsnitten "Montera mätenheten" och "Ansluta mätenheten", men i omvänd ordning.
3. Observera säkerhetsinstruktionerna.

6.2 Kassera mätenheten

⚠ VARNING

Fara för personal och miljö på grund av hälsovådliga fluider.

- ▶ Säkerställ att mätenheten och alla hålrum är fria från fluidrester som är skadliga för hälsan eller miljön, till exempel ämnen som har trängt in i springor eller diffunderat igenom plast.

Följ dessa anvisningar när enheten ska kasseras:

- ▶ Uppfyller nationella föreskrifter.
- ▶ Säkerställ korrekt separering och återvinning av enhetens komponenter.



71691535

www.addresses.endress.com
