

Hurtigveiledning Mengdemåler Proline Promass U

Coriolis-sensor



Disse hurtigveiledningene er **ikke** en erstatning for brukerveiledningen som gjelder enheten.

Hurtigveiledning, del 1 av 2: Sensor

Inneholder informasjon om giveren.

Hurtigveiledning, del 2 av 2: Giver →  3.



A0023555

Hurtigveiledning Mengdemåler

Enheten består av en giver og en sensor.

Idriftsettingsprosessen for disse to komponentene beskrives i to separate håndbøker som sammen utgjør hurtigveiledningen for mengdemåler:

- Hurtigveiledning, del 1: Sensor
- Hurtigveiledning, del 2: Giver

Se begge deler av hurtigveiledningen når du setter enheten i drift fordi innholdet i håndbøkene utfyller hverandre:

Hurtigveiledning, del 1: Sensor

Hurtigveiledning for giver er utarbeidet for spesialister med ansvar for å installere måleinstrumentet.

- Mottakskontroll og produktidentifikasjon
- Oppbevaring og transport
- Monteringsprosedyre

Hurtigveiledning, del 2: Giver

Hurtigveiledningen for giveren er utarbeidet for spesialister med ansvar for idriftsetting, konfigurering og innstilling av måleinstrumentet (til første målte verdi).

- Produktbeskrivelse
- Monteringsprosedyre
- Elektrisk tilkobling
- Betjeningsalternativer
- Systemintegreering
- Idriftsetting
- Diagnostisk informasjon

Ytterligere enhetsdokumentasjon



Denne hurtigveiledningen er **Hurtigveiledning, del 1: Sensor**.

«Hurtigveiledning, del 2: Giver» er tilgjengelig via:

- Internett: www.endress.com/deviceviewer
- Smarttelefon/nettbrett: *Endress+Hauser Operations App*

Du finner detaljert informasjon om enheten i bruksanvisningen og annen dokumentasjon:

- Internett: www.endress.com/deviceviewer
- Smarttelefon/nettbrett: *Endress+Hauser Operations App*

Innholdsfortegnelse

1	Om dette dokumentet	5
1.1	Benyttede symboler	5
2	Grunnleggende sikkerhetsanvisninger	6
2.1	Krav til personellet	6
2.2	Tiltentkt bruk	7
2.3	Arbeidssikkerhet	7
2.4	Driftssikkerhet	7
2.5	Produktsikkerhet	8
2.6	IT-sikkerhet	8
3	Mottakskontroll og produktidentifisering	8
3.1	Mottakskontroll	8
3.2	Produktidentifikasjon	10
4	Oppbevaring og transport	13
4.1	Oppbevaringsvilkår	13
4.2	Transport av produktet	14
4.3	Kassering av emballasje	16
5	Installasjon	16
5.1	Monteringskrav	16
5.2	Installere enheten	18
5.3	Kontroll etter montering	26
6	Kassering	27
6.1	Fjerning av måleinstrumentet	27
6.2	Kassering av måleinstrumentet	27

1 Om dette dokumentet

1.1 Benyttede symboler

1.1.1 Sikkerhetssymboler



Dette symbolet varslar deg om en farlig situasjon. Hvis denne situasjonen ikke unngås, vil den føre til alvorlig personskade eller døden.



Dette symbolet varslar deg om en farlig situasjon. Hvis denne situasjonen ikke unngås, kan den føre til alvorlig eller dødelig personskade.



Dette symbolet varslar deg om en farlig situasjon. Hvis denne situasjonen ikke unngås, kan den føre til mindre eller middels alvorlig personskade.




Dette symbolet inneholder informasjon om prosedyrer og andre fakta som ikke fører til personskade.

1.1.2 Symboler for ulike typer informasjon




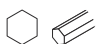

Symbol	Betydning	Symbol	Betydning
	Tillatt Prosedyrer, prosesser eller handlinger som er tillatt.		Foretrukket Prosedyrer, prosesser eller handlinger som er foretrukket.
	Forbudt Prosedyrer, prosesser eller handlinger som er forbudt.		Tips Angir at dette er tilleggsinformasjon.
	Henviing til dokumentasjon		Sidehenviing
	Illustrasjonshenviing	1, 2, 3...	Trinn i en fremgangsmåte
	Resultat av et trinn		Visuell kontroll

1.1.3 El-symboler




Symbol	Betydning	Symbol	Betydning
	Likestrøm		Vekselstrøm
	Likestrøm og vekselstrøm		Jordforbindelse En jordet klemme som skal kobles til jord via et jordingssystem. Dette skal ordnes av driftsansvarlig.

Symbol	Betydning
	<p>Potensialutjevningstilkobling (PE: beskyttelsesjord) Jordingsklemmer som må være koblet til jord før andre koblinger gjøres.</p> <p>Jordingsklemmene er plassert på inn- og utsiden av enheten:</p> <ul style="list-style-type: none"> ▪ Innvendig jordingsklemme: Potensialutjevning er koblet til forsyningsnettet. ▪ Utvendig jordingsklemme: enhet er koblet til anleggets jordingsystem.

1.1.4 Verktøysymboler

Symbol	Betydning	Symbol	Betydning
	Torx-skrutrekker		Flattrækker
	Phillips-skrutrekker		Unbrakonøkkel
	Fastnøkkel		

1.1.5 Symboler i illustrasjoner

Symbol	Betydning	Symbol	Betydning
1, 2, 3,...	Elementnummer	<u>1</u> , <u>2</u> , <u>3</u> ...	Trinn i en fremgangsmåte
A, B, C, ...	Visning	A-A, B-B, C-C, ...	Deler
	Fareområde		Sikkert område (ikke-fareområde)
	Strømningsretning		

2 Grunnleggende sikkerhetsanvisninger

2.1 Krav til personellet

Følgende krav stilles til personalet:

- ▶ Opplærte, kvalifiserte spesialister må ha en relevant kvalifikasjon for denne spesifikke funksjon og oppgave.
- ▶ Er autorisert av anleggets eier/operatør.
- ▶ Er kjent med føderale/nasjonale bestemmelser.
- ▶ Før du starter arbeidet, må du lese og forstå anvisningene i håndboken og tilleggsdokumentasjon, så vel som sertifikatene (avhengig av bruksområdet).
- ▶ Følg anvisninger og overhold grunnleggende betingelser.

2.2 Tiltenkt bruk

Bruksområde og medier

Måleinstrumentet beskrevet i denne brukerveiledningen er bare tiltenkt mengdemåling av væsker og gasser.

Slik sikrer du at måleinstrumentet er i perfekt stand under drift:

- ▶ Bare bruk måleinstrumentet i fullt samsvar med dataene på typeskiltet og de generelle vilkårene angitt i bruksanvisningen og tilleggsdokumentasjonen.
- ▶ Bruk måleinstrumentet bare for medier som de prosessfuktede materialene er tilstrekkelig resistente overfor.
- ▶ Hold innen det angitte trykk- og temperaturområdet.
- ▶ Må holdes innenfor spesifisert omgivelsestemperaturområde.
- ▶ Beskytt måleinstrumentet permanent mot korrosjon på grunn av miljøpåvirkning.

Feil bruk

Ikke-tiltenkt bruk kan sette sikkerheten i fare. Produsenten er ikke ansvarlig for skade som oppstår på grunn av feil eller ikke-tiltenkt bruk.

ADVARSEL

Fare for brudd på grunn av etsende eller harde væsker og omgivelsesvilkår!

- ▶ Kontroller prosessvæskens kompatibilitet med givermaterialet.
- ▶ Sikre motstanden til alle væskefuktede materialer i prosessen.
- ▶ Hold innen det angitte trykk- og temperaturområdet.

LES DETTE

Verifisering ved spesialtilfeller:

- ▶ For spesialvæsker og væsker for rengjøring gir Endress+Hauser hjelp til å kontrollere korrosjonsmotstanden til de væskefuktede materialene, men gir ikke garanti eller påtar seg ansvar siden minimale endringer i temperaturen, konsentrasjonen eller graden av kontaminering i prosessen kan endre korrosjonsmotstandsegenskapene.

Restrisikoer

FORSIKTIG

Fare for brann- eller frostskafer! Bruken av medier og elektronikk med høye eller lave temperaturer kan produsere varme eller kalde overflater på enheten.

- ▶ Monter egnet berøringsbeskyttelse.

2.3 Arbeidssikkerhet

Når du arbeider på og med enheten:

- ▶ Bruk personlig verneutstyr i samsvar med nasjonale bestemmelser.

2.4 Driftssikkerhet

Fare for personskade!

- ▶ Enheten må bare brukes når den er i god teknisk og feilsikker stand.
- ▶ Operatøren har ansvar for at driften foregår uten interferens.

Omgivelseskrav for giverhus fremstilt av plast

Hvis et giverhus i plast permanent eksponeres for visse damp- og luftblandinger, kan dette skade huset.

- ▶ Ta kontakt med Endress+Hauser-forhandleren hvis du har spørsmål.
- ▶ Hvis enheten brukes i et godkjenningsrelatert område, må du overholde informasjonen på typeskiltet.

2.5 Produktsikkerhet

Denne måleenheten er utformet i samsvar med god teknisk praksis for å oppfylle moderne sikkerhetskrav, har blitt testet og ble sendt fra fabrikk i en driftsikker tilstand.

Den er i samsvar med generelle sikkerhetsstandarder og oppfyller lovpålagte krav. Den er også i samsvar med EU-direktivene oppført i den enhetsspesifikke EU-samsvarserklæringen. Produsenten bekrefter dette ved å påføre CE-merket på enheten..

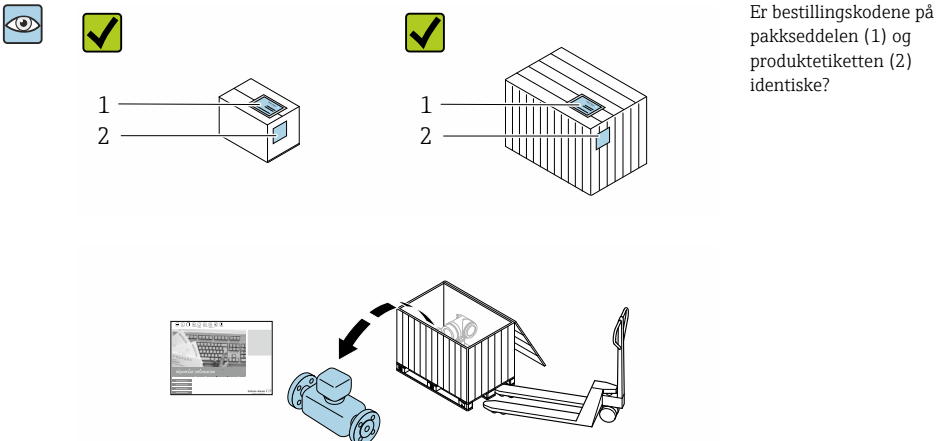
2.6 IT-sikkerhet

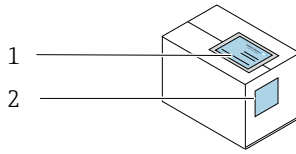
Garantien fra produsenten er bare gyldig hvis produktet installeres og brukes som beskrevet i bruksanvisningen. Produktet er utstyrt med sikkerhetsmekanismer for å beskytte det mot utilsiktede endringer i innstillingene.

IT-sikkerhetstiltak, som gir ytterligere beskyttelse for produktet og tilknyttet dataoverføring, må implementeres av operatørene selv i tråd med deres sikkerhetsstandarder.

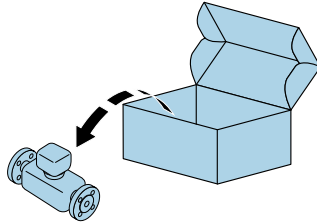
3 Mottakskontroll og produktidentifisering

3.1 Mottakskontroll

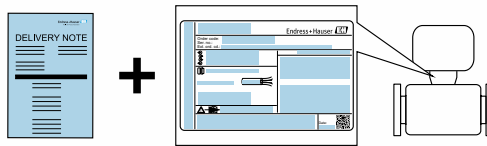




Er bestillingskodene på pakkeseddelen (1) og produktetiketten (2) identiske?



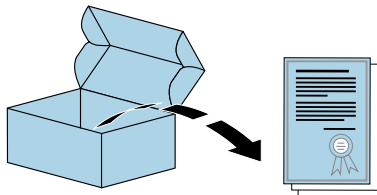
Er varene uskadde?



Samsvarer dataene på typeskiltet med bestillingsspesifikasjonene på pakkeseddelen?



Er konvoluttet til stede med medfølgende dokumenter?



Er medfølgende sikkerhetsdatablad til stede?



Engangsartikkelen er ikke en del av enhetsleveringen og må bestilles separat.



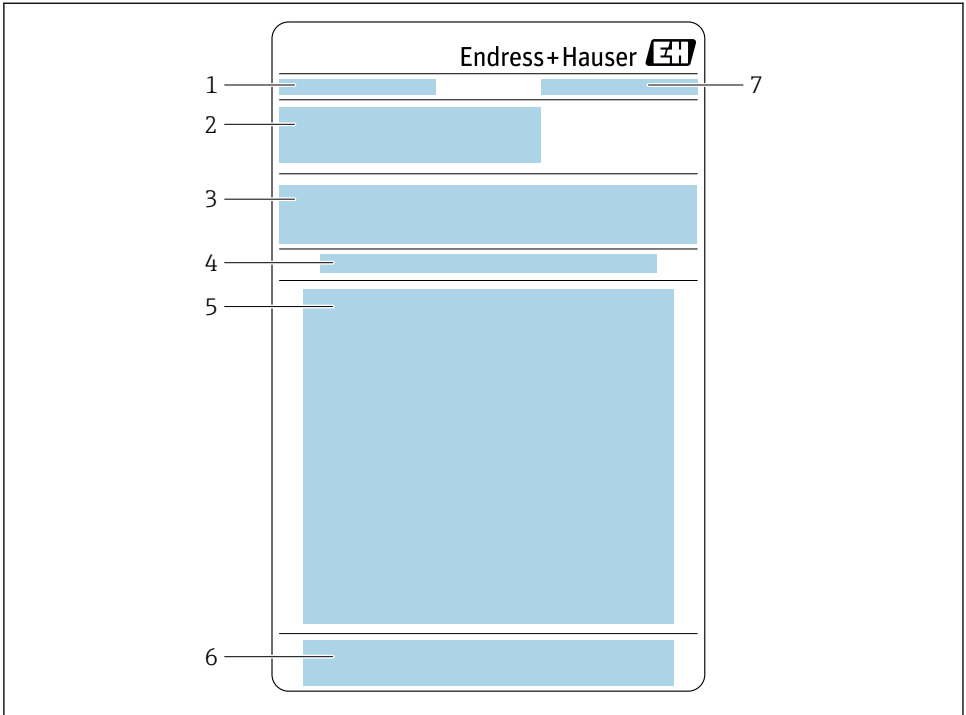
- Hvis én av betingelsene ikke oppfylles, må du kontakte Endress+Hauser-forhandleren.
- Den tekniske dokumentasjonen er tilgjengelig via Internett eller via *Endress+Hauser Operations-appen*.

3.2 Produktidentifikasjon

Utstyret kan identifiseres på følgende måter:

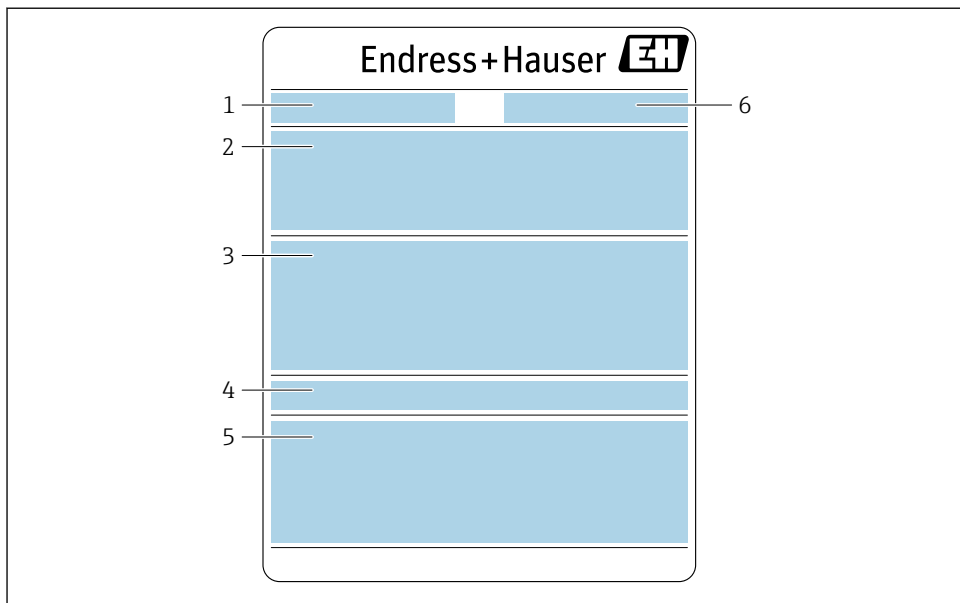
- Typeskilt
- Bestillingskode med detaljer om enhetsfunksjonene på pakkseddelen
- Angi serienumrene fra typeskiltene i *Device Viewer* (www.endress.com/deviceviewer): All informasjon om enheten vises.
- Angi serienumrene fra typeskiltene i *Endress+Hauser Operations app* eller skann DataMatrix-koden på typeskiltet med *Endress+Hauser Operations-appen*: All informasjon om enheten vises.

3.2.1 Typeskilt for sensor



A0054698

- 1 *Betegnelse*
- 2 *Bestillingskode, serienummer, utvidet bestillingskode (Ext. ord. cd.)*
- 3 *Materialliste, produktinformasjon*
- 4 *Montere/demontere engangsmålerøret*
- 5 *Anvisninger: Montere/demontere engangsmålerøret*
- 6 *CE-merke + godkjenninger*
- 7 *Produsentens adresse / sertifikatholder*



A0054699

- 1 *Betegnelse*
- 2 *Bestillingskode, serienummer, utvidet bestillingskode (Ext. ord. cd.)*
- 3 *Materialliste, produktinformasjon*
- 4 *Kapslingsgrad*
- 5 *CE-merke + godkjenninger*
- 6 *Produsentens adresse / sertifikatholder*



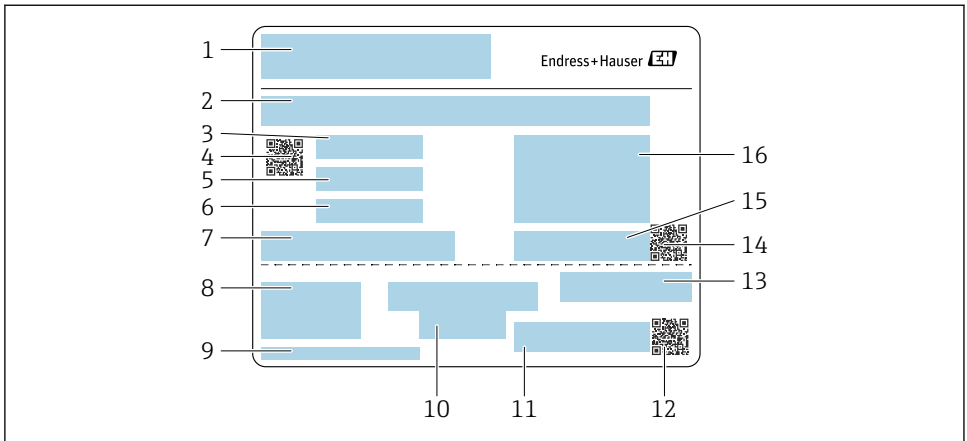
Bestillingskode

Måleinstrumentet bestilles på nytt ved hjelp av bestillingskoden.

Utvidet bestillingskode

- Enhetstypen (produktrot) og de grunnleggende spesifikasjonene (obligatoriske funksjoner) er alltid angitt.
- Av de valgfrie spesifikasjonene (valgfrie funksjoner) angis bare de sikkerhets- og godkjenningsrelaterte spesifikasjonene (f.eks. LA). Hvis andre valgfrie spesifikasjoner også er bestilt, angis de sammen ved hjelp av plassholdersymbolet (f.eks. #LA#).
- Hvis de bestilte valgfrie spesifikasjonene ikke omfatter sikkerhets- og godkjenningsrelaterte spesifikasjoner, angis de med plassholdersymbolet + (f.eks. XXXXXX-ABCDE+).

3.2.2 Typeskilt for engangsmålerør



A0054484

- 1 *Betegnelse*
- 2 *Materielliste*
- 3 *LOT-nummer*
- 4 *Matrisekode med LOT-/materialnummer*
- 5 *Dato 1*
- 6 *Dato 2 + 2 år*
- 7 *Produsentinformasjon*
- 8 *Henvisninger til bruksanvisning*
- 9 *Produsentens adresse / sertifikatholder*
- 10 *Oppbevaringsinformasjon*
- 11 *Bestillingskode + materialnummer*
- 12 *Matrisekode med DK8014-xx/materialnummer*
- 13 *CE-merke + godkjenninger*
- 14 *Matrisekode med serienummer*
- 15 *Serienummer*
- 16 *Produktbilde*

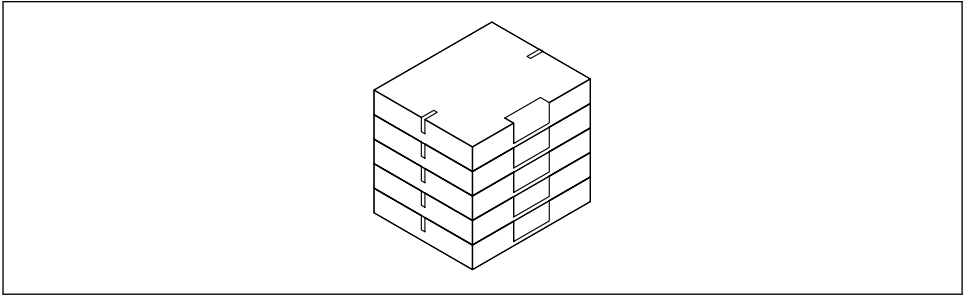
4 Oppbevaring og transport

4.1 Oppbevaringsvilkår

Overhold følgende merknader for oppbevaring:

- ▶ Oppbevares i originalemballasje for å sikre beskyttelse mot støt.
- ▶ Ikke fjern beskyttelsesdekslene eller beskyttelseshettene installert på prosessstilkoblingene. De hindrer mekanisk skade på tetningsoverflatene og kontaminering i målerøret.
- ▶ Beskytt mot direkte sollys. Unngå uakseptabelt høye overflatetemperaturer.
- ▶ Oppbevares tørt og støvfritt.
- ▶ Oppbevares på et tørt sted.

- ▶ Må ikke oppbevares utendørs.
- ▶ Stable maks. 6 engangsmålerør i kartongemballasjen.
- ▶ Ikke oppbevar engangsmålerør i mer enn 2 år.

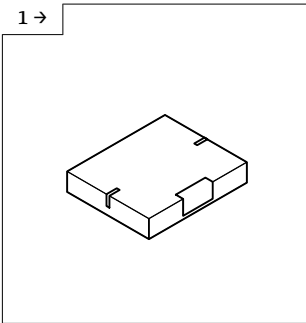


A0054168

4.2 Transport av produktet

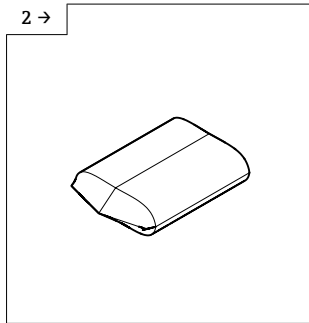
Transporter måleinstrumentet til målepunktet i originalemballasjen.

4.2.1 Transportere engangsmålerøret



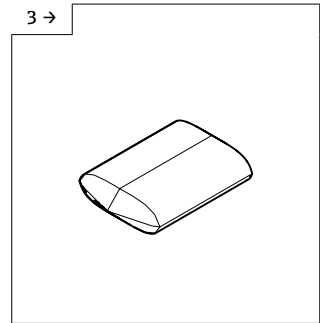
A0054212

- ▶ Transport fra lageret til luftslusen i esken.



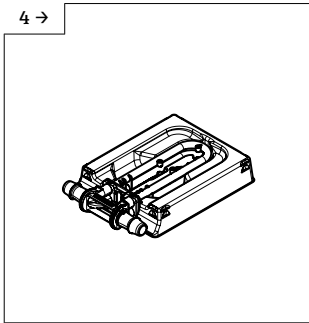
A0054213

- ▶ Fjern boksen før den første luftslusen.

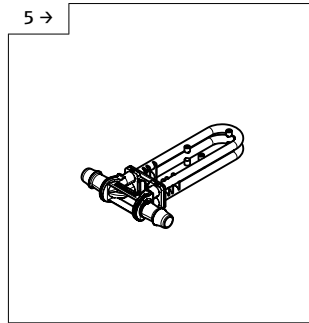


A0054214

- ▶ Fjern den første plastemballasje inne i luftslusen.

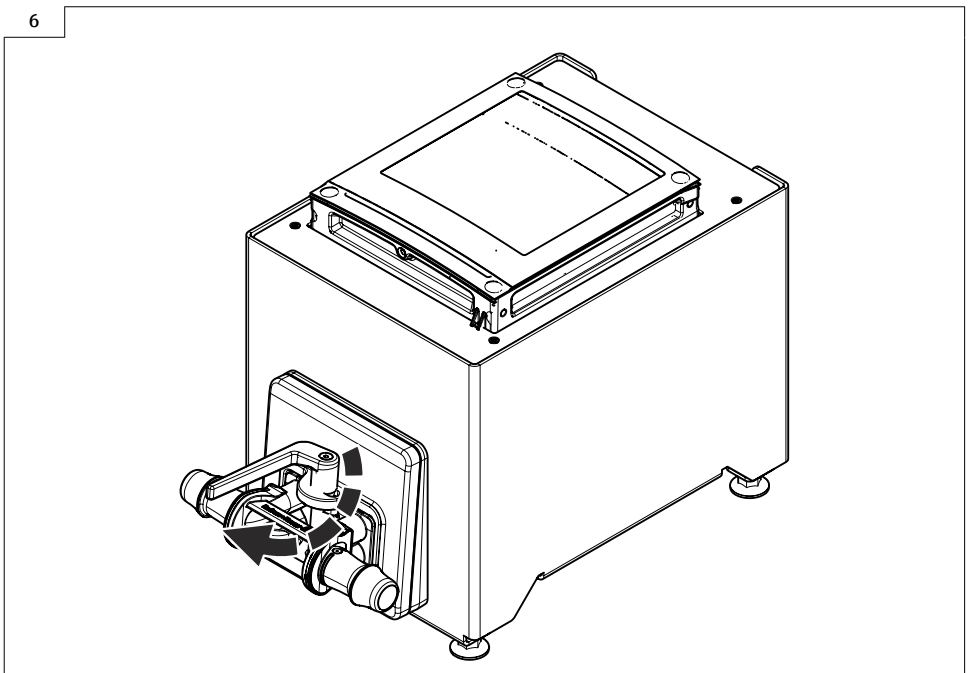


A0054215




A0054216

- ▶ Fjern den siste plastemballasjen i renrommet.
- ▶ Hvis engangsmålerøret er integrert i en armatur før idriftsetning, må stabilitetsemballasjen forbli på plass for å beskytte målerøret.
- ▶ Fjern engangsmålerøret fra stabilitetsemballasjen, og fest det i sensoren umiddelbart.



A0054164

- ▶ Erstatte engangsmålerøret →  21

4.3 Kassering av emballasje

Alle emballasjematerialer er miljøvennlige og 100 % resirkulerbare:

- Ytre emballasje på enhet
 - Strekkefolie av polymer i samsvar med EU-direktiv 2002/95/EF (RoHS)
- Emballasje
 - Trekasse behandlet i samsvar med standarden ISPM 15, bekreftet av IPPC-logo
 - Pappeske i samsvar med EU-direktiv om emballasje 94/62/EF, resirkulerbarhet bekreftet med Resy-symbol
- Transportmateriale og festebeslag
 - Plastpall til engangsbruk
 - Plaststropper
 - Klebende plaststrimler
- Fyllmateriale
 - Papirputer

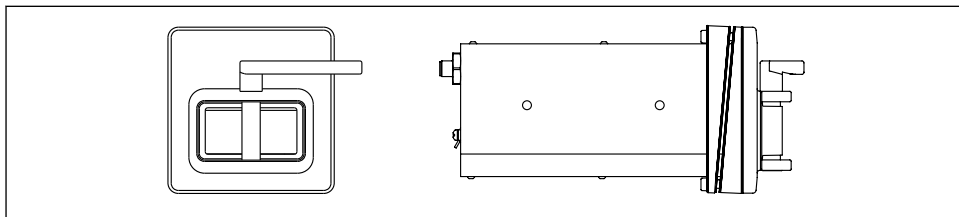
5 Installasjon

5.1 Monteringskrav

Ingen spesielle tiltak, f.eks. støtter, er nødvendig. Ytre krefter absorberes av enhetens konstruksjon.

5.1.1 Installasjonspunkt

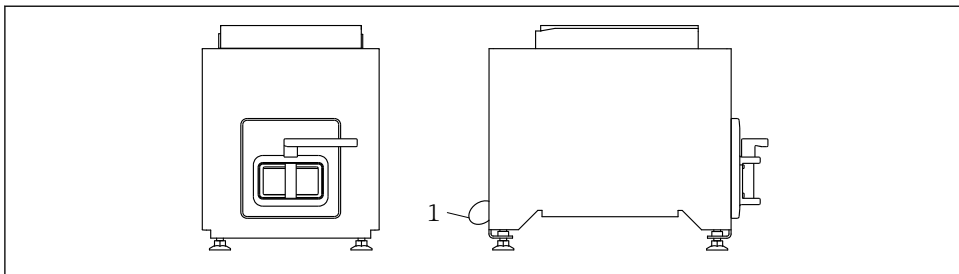
Frontpanelmontering



A0053021

☐ 1 Bestillingskode for "Enhetsversjon", ekstrautstyr NA "Frontpanelmontering"

Bordversjon


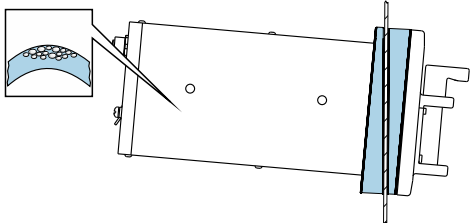

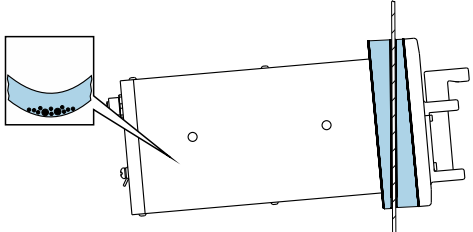


A0053020

2 Bestillingskode for "Enhetsversjon", ekstrautstyr NE "Tabellversjon"


1 Fest enheten til bordet med den medfølgende kabelen gjennom hullet på baksiden.

5.1.2 Orientering

Orientering	
<p>Kile peker oppover</p> <p> Gassansamling i målerøret mulig. Selvdrenerende.</p>	
<p>Kile peker nedover</p> <p>Anbefalt orientering</p> <p> Faststoffansamling i målerøret mulig.</p>	

5.1.3 Miljø- og prosesskrav

Omgivelsestemperaturområde

 Du finner mer detaljert informasjon om omgivelsestemperaturområdet i enhetens bruksanvisning.

Statisk trykk

Det er viktig at kavitasjon ikke oppstår, eller at gasser medrevet i væskene ikke utgasser. Dette hindres ved hjelp av et tilstrekkelig høyt statisk trykk.

Derfor er følgende monteringssted anbefalt:
Nedstrøms fra pumper (ingen fare for vakuum)

Vibrasjoner

Driftspåliteligheten til målesystemet påvirkes ikke av anleggsvibrasjoner.

5.1.4 Særlige monteringsanvisninger

Drenering

Når målerørene er installert med kilen oppover, kan de tømmes fullstendig og beskyttes mot ansamling.

5.2 Installere enheten

5.2.1 Nødvendige verktøy

For flenser og andre prosesstilkoblinger må du bruke et egnet monteringsverktøy

5.2.2 Klargjøre måleinstrumentet

► Fjern all gjenværende transportemballasje.

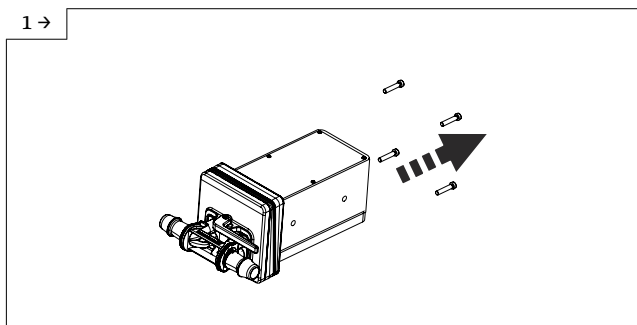
5.2.3 Montering av sensoren

- Bestillingskode for "Enhetsversjon", ekstrautstyr NE "Tabellversjon"
Denne versjonen er fullstendig montert.
- Bestillingskode for "Enhetsversjon", ekstrautstyr NA "Frontpanelmontering"
Denne versjonen er montert i et frontpanel.

i Sensoren er beregnet på følgende platetykkelser:

- 3 mm
- 5 mm
- 7 mm

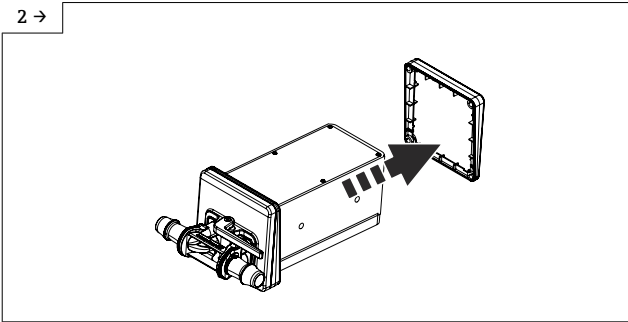
Monter sensoren i frontpanelet.



A0054237

► Fjern skruene.

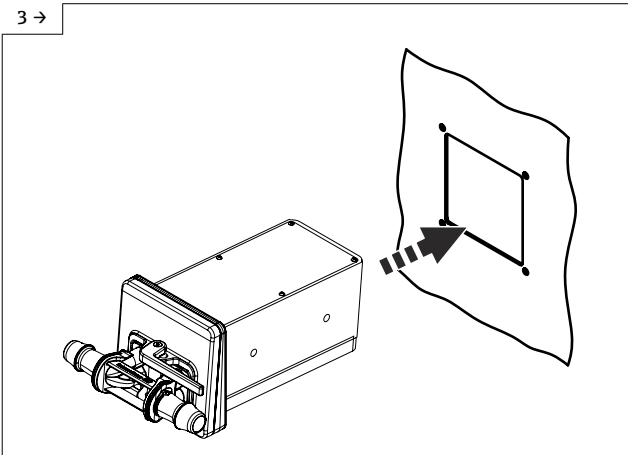
2 →



A0054238

- Fjern den indre kilen. Avhengig av orienteringen vrir du den utvendige kilen. Orientering → 17

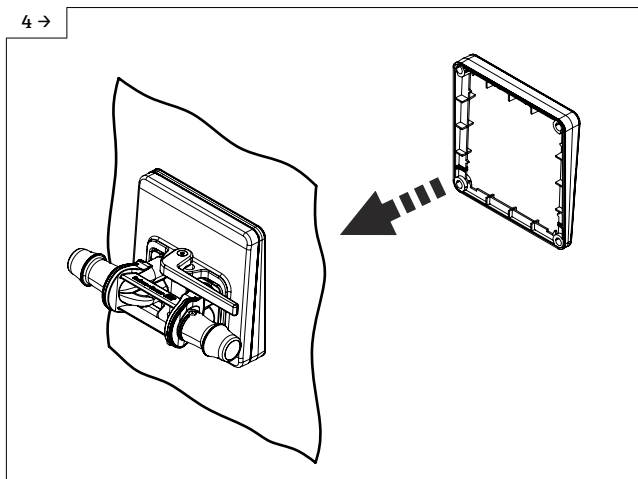
3 →



A0054239

- Skyv sensoren med kilen (til utsiden) inn i den klargjorte åpningen i frontpanelet.

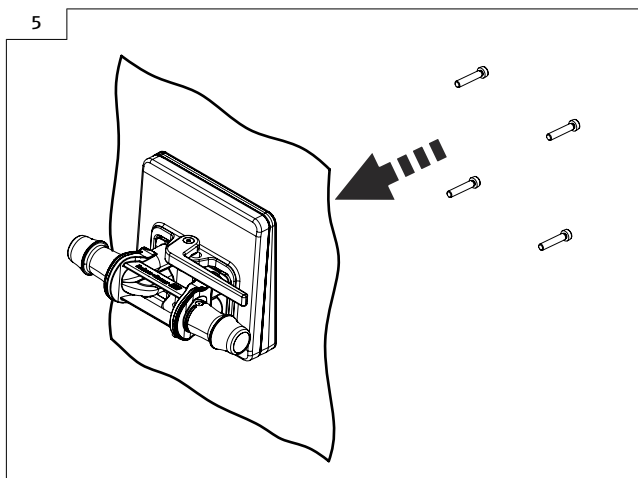
4 →



A0054240

- ▶ Skyv kilen over sensoren innenfra.

5

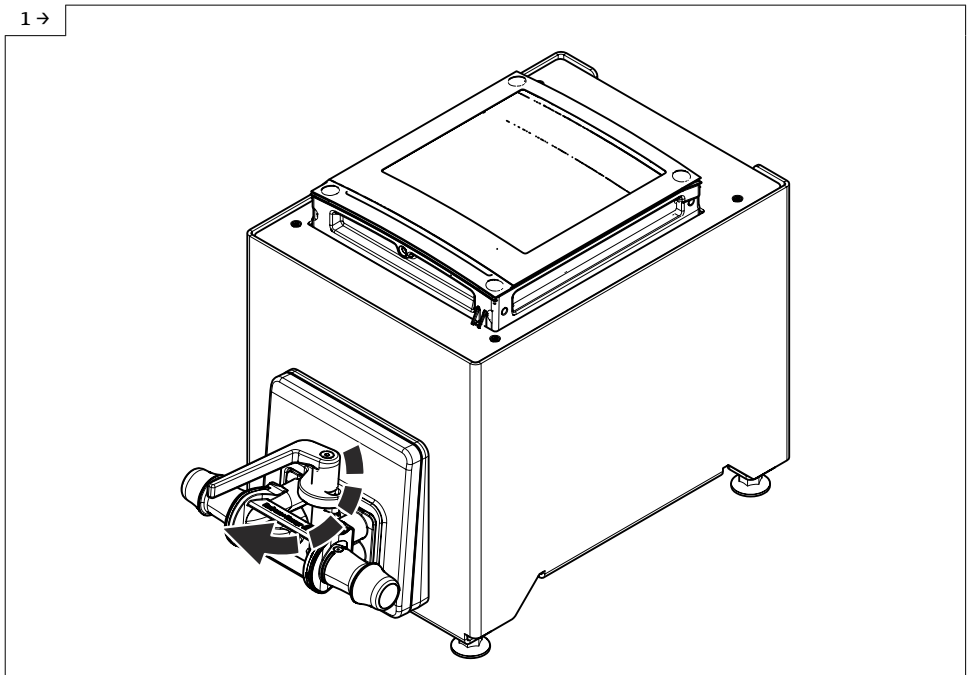


A0054241

- ▶ Skru sensoren til kilene.

5.2.4 Erstatte engangsmålerøret

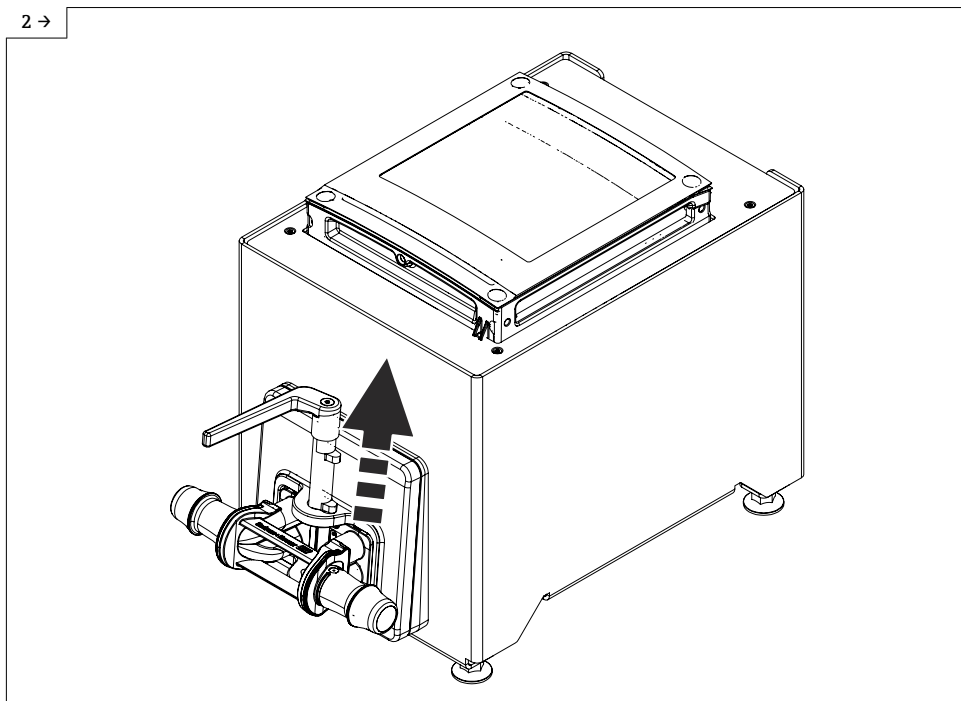
i Enhetsversjonen, alternativ NE-bordversjon må festes til bordet med stativet.



A0054164

► Åpne spaken.

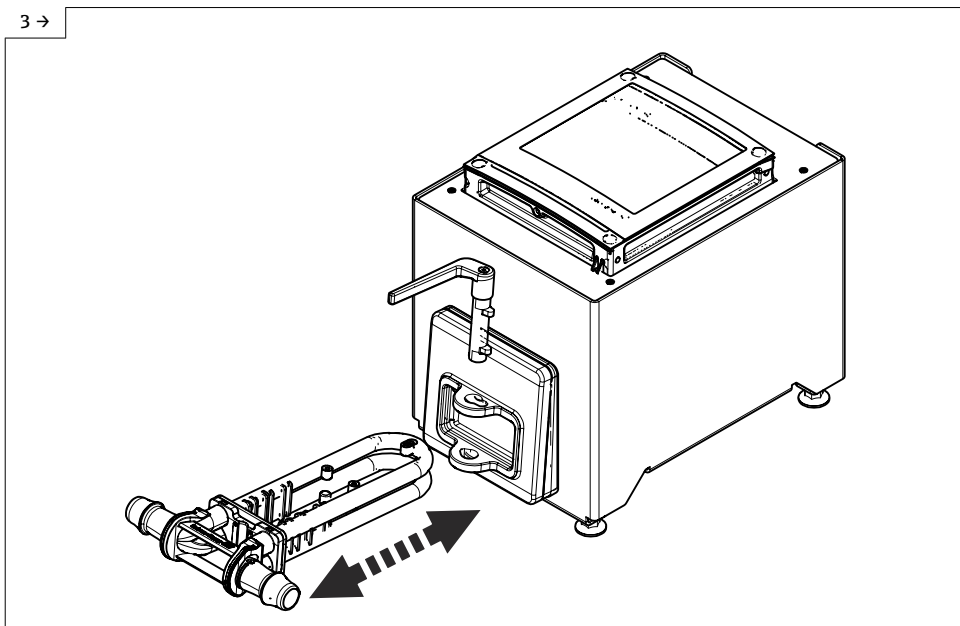
2 →



A0054165

- ▶ Trekk opp spaken.

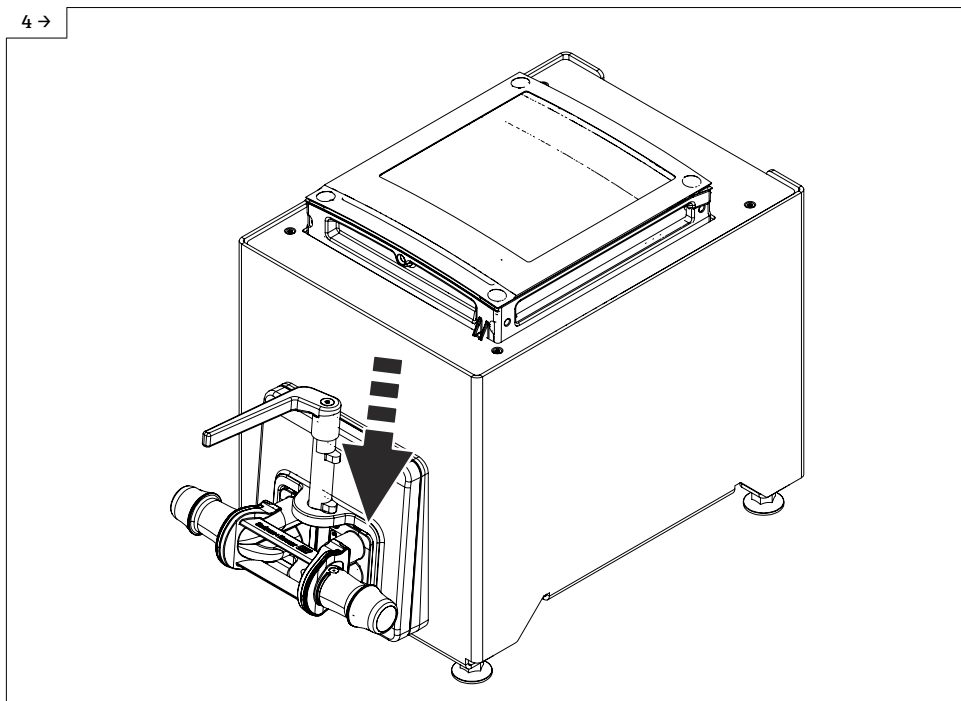
3 →



A0054166

- ▶ Fjerne engangsmålerøret.
- ▶ Vent til denne diagnosemeldingen vises: Sensor unknown.
- ▶ Sett inn engangsmålerøret.

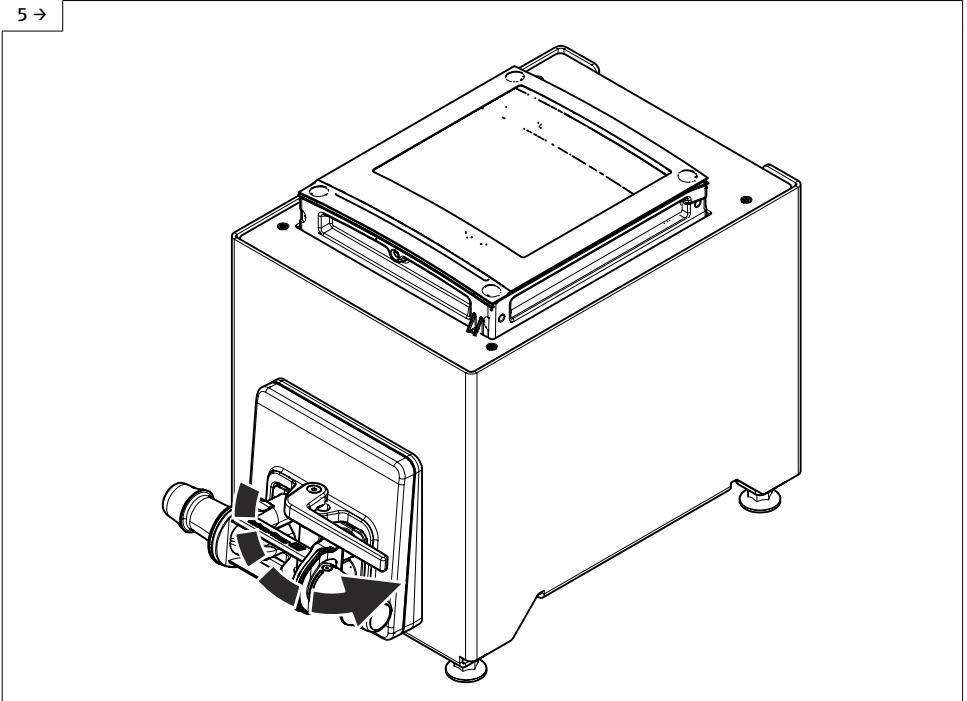
4 →



A0054685

► Løsne spaken.

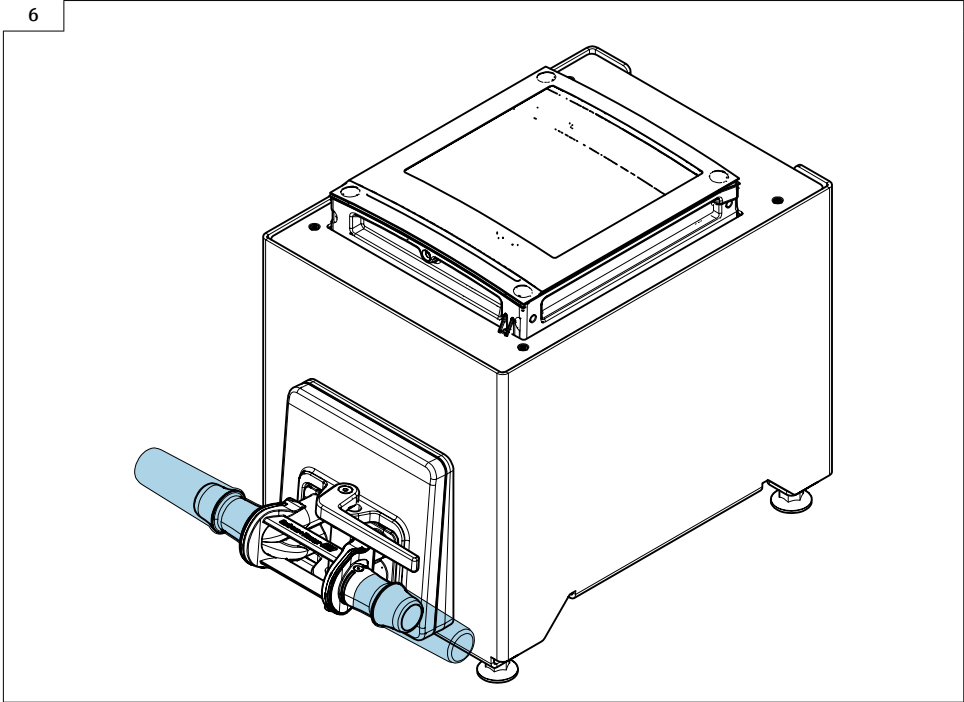
5 →



A0054163

- ▶ Drei spaken til stopp.
- ▶ Etter at engangsmålerøret er satt inn, vises denne diagnosemeldingen på displayet senest etter 30 sekunder: Device initialization active.
- ▶ Heartbeat Verification og nullpunktjustering utføres automatisk. Denne diagnosemeldingen vises i denne tiden: Device initialization active.
- ▶ Heartbeat Verification og nullpunktjustering er utført: Ingen diagnosemelding vises.

6



A0056826

- ▶ Fyll systemet med væske (tetthet: 800 – 1500 kg/m³ (1 764 – 3 307 lb/cf)).
- ▶ Hindre all strømning.
- ▶ Gjentatt spyling kan bidra til å eliminere gasslommer.
- ▶ Start enheten på nytt: På displayet Expert → Sensor → Disposable component → Commissioning, ved hjelp av Modbus Register 26321-1 eller Profinet.
- ▶ Heartbeat Verification og nullpunktjustering utføres. Denne diagnosemeldingen vises i denne tiden: Device initialization active.
- ▶ Heartbeat Verification og nullpunktjustering er utført: Ingen diagnosemelding vises.
- ▶ Last ned verifiseringsrapporten fra Heartbeat Technology: du finner mer detaljert informasjon om datahåndtering i enhetens brukerveiledning.
- ▶ Enheten er nå operativ.

5.3 Kontroll etter montering

Er instrumentet uskadd (visuell inspeksjon)?	<input type="checkbox"/>
Oppfyller måleinstrumentet målepunktspesifikasjonene? For eksempel: <ul style="list-style-type: none"> ▪ Prosesstemperatur ▪ Prosesstrykk (se avsnittet "Merkeverdier for trykk-temperatur" i dokumentet "Teknisk informasjon") ▪ Omgivelsestemperatur ▪ Måleområde 	<input type="checkbox"/>
Er riktig orientering for givener valgt ? <ul style="list-style-type: none"> ▪ Ifølge givertype ▪ Ifølge middelstemperatur ▪ Ifølge medieegenskaper (utgassing, med innblandede faststoffer) 	<input type="checkbox"/>

Stemmer pila på prosessstilkoblingen overens med strømningsretningen for mediet?	<input type="checkbox"/>
Stemmer identifikasjonen og etikkene for målepunktet overens (visuell inspeksjon)?	<input type="checkbox"/>
	<input type="checkbox"/>
Er festeskruen trukket godt til?	<input type="checkbox"/>

6 Kassering



Hvis det er et krav ifølge direktiv 2012/19/EU om avfall fra elektrisk og elektronisk utstyr (WEEE), er produktet merket med det illustrerte symbolet for å begrense kasseringen av WEEE som usortert husholdningsavfall. Ikke kasser produkter med denne merkingen som usortert husholdningsavfall. Returner dem heller til produsenten for kassering under gjeldende vilkår.

6.1 Fjerning av måleinstrumentet

1. Slå av enheten.

ADVARSEL

Fare for personskade på grunn av prosessbetingelser!

- ▶ Vær oppmerksom på farlige prosessbetingelser, f.eks. trykk i måleinstrumentet, høye temperaturer eller aggressive medier.

2. Utfør monterings- og tilkoblingstrinnene i avsnittene "Montering av måleinstrumentet" og "Tilkobling av måleinstrumentet" i omvendt rekkefølge.
3. Overhold sikkerhetsforskriftene.

6.2 Kassering av måleinstrumentet

ADVARSEL

Fare for personale og miljø på grunn av helseskadelige væsker.

- ▶ Påse at måleenheten og alle hulrom er fri for væskerester som er farlige for helsen eller miljøet, f.eks. stoffer som har trengt inn i sprekker eller diffundert gjennom plast.

Følg denne anvisningen ved kassering av enheten:

- ▶ Følg nasjonalt regelverk.
- ▶ Sørg for riktig separasjon og gjenbruk av enhetskomponentene.



71691532

www.addresses.endress.com
