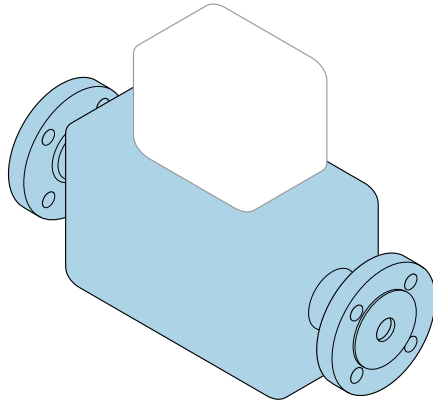


사용 설명서 요약 유량계 Proline Promass U

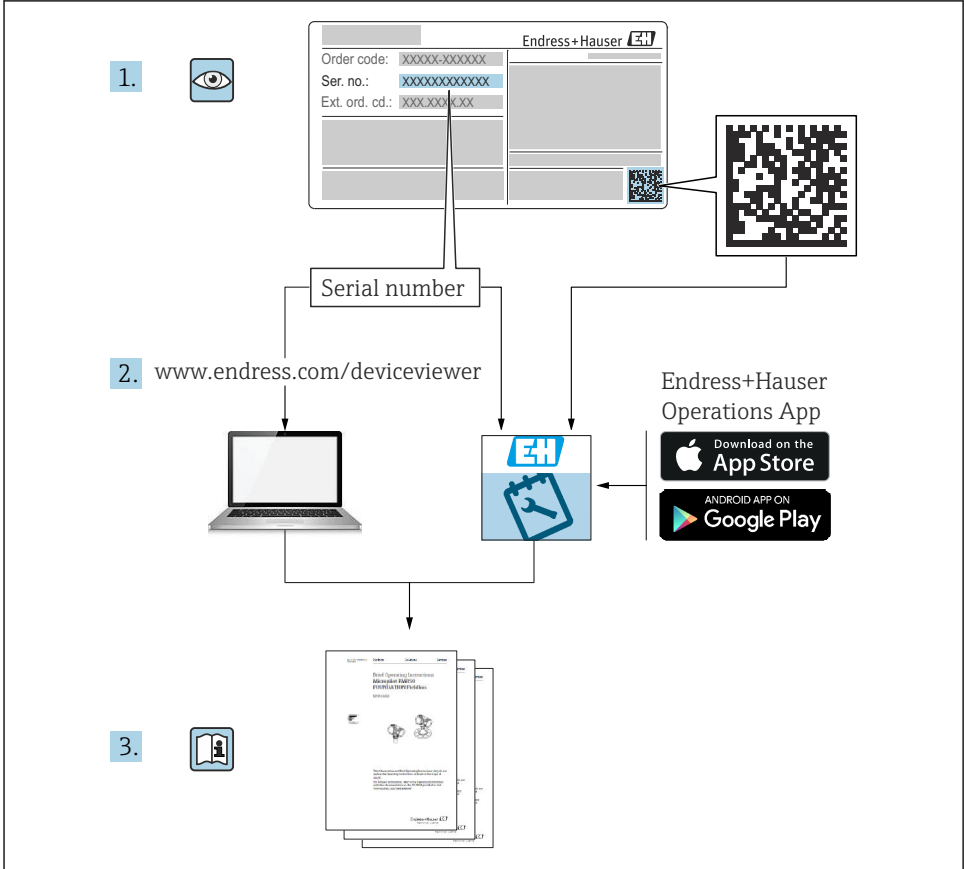
코리올리 센서



본 사용 설명서(요약본)는 계기 사용 설명서를 대체하지 않습니다.

사용 설명서(요약본) 1부: 센서
센서에 대한 정보 포함

사용 설명서(요약본) 2부: 트랜스미터 → 3.



A0023555

사용 설명서(요약본) 유량계

이 계기는 트랜스미터와 센서로 구성됩니다.

이 두 구성요소의 시운전 프로세스는 유량계의 사용 설명서(요약본)를 구성하는 두 가지 설명서에 나와 있습니다.

- 사용 설명서(요약본) 1부: 센서
- 사용 설명서(요약본) 2부: 트랜스미터

계기를 시운전할 때 사용 설명서(요약본)의 두 부분을 모두 참조하십시오. 설명서는 서로 보완하는 내용으로 구성되어 있습니다.

사용 설명서(요약본) 1부: 센서

센서 사용 설명서(요약본)은 계기 설치 전문가를 대상으로 작성되었습니다.


- 입고 승인 및 제품 식별
- 보관 및 운송
- 설치 방법

사용 설명서(요약본) 2부: 트랜스미터

트랜스미터 사용 설명서(요약본)은 계기의 시운전, 구성, 파라미터 설정을 담당하는 전문가를 대상으로 작성되었습니다.

- 제품 설명
- 설치 방법
- 전기 연결
- 작동 옵션
- 시스템 통합
- 시운전
- 진단 정보

기기 관련 기타 설명서

 이 사용 설명서(요약본)는 **사용 설명서(요약본) 1부: 센서**입니다.

"사용 설명서(요약본) 2부: 트랜스미터"는 아래에서 제공됩니다.

- 인터넷: www.endress.com/deviceviewer
- 스마트폰/태블릿: Endress+Hauser Operations 앱

기기에 대해 자세히 알아보려면 사용 설명서 및 기타 설명서를 참조하십시오.

- 인터넷: www.endress.com/deviceviewer
- 스마트폰/태블릿: Endress+Hauser Operations 앱

목차

1	문서 정보	5
1.1	사용 기호	5
2	기본 안전 지침	6
2.1	작업자 준수사항	6
2.2	용도	7
2.3	작업장 안전	7
2.4	작동 안전	7
2.5	제품 안전	8
2.6	IT 보안	8
3	입고 승인 및 제품 식별	8
3.1	입고 승인	8
3.2	제품 식별	10
4	보관 및 운송	12
4.1	보관 조건	12
4.2	제품 운반	13
4.3	포장재 폐기	15
5	설치	15
5.1	설치 요구사항	15
5.2	계기 설치	17
5.3	설치 후 점검	25
6	폐기	26
6.1	계기 제거	26
6.2	계기 폐기	26

1 문서 정보

1.1 사용 기호

1.1.1 안전 기호



위험
위험 상황을 알리는 기호입니다. 이 상황을 방지하지 못하면 심각한 인명 피해가 발생할 수 있습니다.



경고
위험 상황을 알리는 기호입니다. 이 상황을 방지하지 못하면 심각한 인명 피해가 발생할 수 있습니다.



주의
위험 상황을 알리는 기호입니다. 이 상황을 방지하지 못하면 경미한 부상이나 중상을 당할 수 있습니다.




주의
신체적 상해가 발생하지 않는 과정 및 기타 요인에 대해 알려주는 기호입니다.

1.1.2 특정 정보 관련 기호




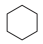

기호	의미	기호	의미
	허용 허용된 절차, 프로세스 또는 작업입니다.		우선 우선 순위가 높은 절차, 프로세스 또는 작업입니다.
	금지 금지된 절차, 프로세스 또는 작업입니다.		팁 추가 정보를 알려줍니다.
	설명서 참조		페이지 참조
	그래픽 참조	1 , 2 , 3 ...	일련의 단계
	한 단계의 결과		육안 검사

1.1.3 전기 기호

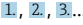



기호	의미	기호	의미
	직류		교류
	직류 및 교류		접지 연결 접지 시스템을 통해 접지되었다고 작업자가 인지하고 있는 단자.

기호	의미
	<p>등전위화 연결(PE: 보호 접지) 다른 연결을 설정하기 전에 접지에 연결해야 하는 접지 단자</p> <p>접지 단자는 계기 내부와 외부에 있습니다.</p> <ul style="list-style-type: none"> ■ 내부 접지 단자: 등전위화가 공급망에 연결됩니다. ■ 외부 접지 단자: 계기가 플랜트 접지 시스템에 연결됩니다.

1.1.4 공구 기호

기호	의미	기호	의미
	Torx 스크류드라이버		일자형 스크류드라이버
	십자형 스크류드라이버		육각 렌치
	단구 렌치		

1.1.5 그래픽 기호

기호	의미	기호	의미
1, 2, 3,...	항목 번호		일련의 단계
A, B, C, ...	보기	A-A, B-B, C-C, ...	섹션
	방폭 지역		안전 장소(비방폭 지역)
	유량 방향		

2 기본 안전 지침

2.1 작업자 준수사항

작업자는 다음과 같은 작업별 요건을 충족해야 합니다.

- ▶ 일정 교육을 받은 전문가가 기능 및 작업에 대한 자격을 보유해야 함
- ▶ 설비 소유자 및 작업자의 승인을 받아야 함
- ▶ 연방 및 국가 규정을 숙지하고 있어야 함
- ▶ 작업을 시작하기 전에 작업 내용에 따라 매뉴얼과 보조 자료 및 인증서에 나온 지침을 읽고 숙지해야 함
- ▶ 지침을 준수하고 기본 조건을 충족해야 함

2.2 용도

적용 및 유체

이 사용 설명서에서 설명하는 계기는 액체 및 기체의 유량 측정용입니다.

작동 시간 동안 완벽한 계기 상태를 유지하려면 다음과 같이 하십시오.

- ▶ 명판 데이터와 사용 설명서 및 보조 문서의 일반 조건을 완전히 충족하는 계기만 사용하십시오.
- ▶ 프로세스 유체에 닿는 재질이 충분한 저항성을 갖는 유체에만 계기를 사용하십시오.
- ▶ 지정된 압력 및 온도 범위를 벗어나지 않게 하십시오.
- ▶ 지정된 주변 온도 범위를 벗어나지 않게 하십시오.
- ▶ 환경 영향에 의한 부식으로 계기가 영구적으로 손상되지 않도록 조치하십시오.

잘못된 사용

지정되지 않은 용도로 계기를 사용하면 안전 문제가 발생할 수 있습니다. 지정되지 않은 용도로 사용하여 발생하는 손상에 대해서는 제조사가 책임을 지지 않습니다.

⚠ 경고

부식성 또는 마모성 유체와 주변 조건으로 인한 파손 위험!

- ▶ 프로세스 유체와 센서 재질을 함께 사용할 수 있는지 확인하십시오.
- ▶ 프로세스 유체에 닿는 모든 재질의 저항성을 확인하십시오.
- ▶ 지정된 압력 및 온도 범위를 벗어나지 않게 하십시오.

주의

모호한 사례인지 확인하십시오.

- ▶ Endress+Hauser는 특수 액체 및 세정 액체와 관련하여 액체에 젖은 소재의 내부식성을 확인하는 작업을 도와드릴 수 있지만, 프로세스 과정에서 온도, 농도 또는 오염 수준이 미세하게 변하여 내부식성이 변하는 상황에 대해서는 어떤 보증이나 책임도 지지 않습니다.

잔존 위험

⚠ 주의

고온 또는 저온 화상 위험! 고온 또는 저온 유체와 전자장치를 사용하면 계기 표면이 뜨거워지거나 차가워질 수 있습니다.

- ▶ 적절한 접촉 보호 장치를 설치하십시오.

2.3 작업장 안전

계기 작업 시:

- ▶ 국가 규정에 따라 필수 보호 장비를 착용하십시오.

2.4 작동 안전

부상 위험!

- ▶ 적절한 기술적 조건 및 이중 안전(fail-safe) 조건에서만 계기를 작동하십시오.
- ▶ 계기의 무간섭 작동은 오퍼레이터의 책임입니다.

플라스틱 재질의 트랜스미터 하우징의 주변 요구사항

플라스틱 트랜스미터 하우징이 일정한 증기 및 공기 혼합물에 영구적으로 노출되면 하우징이 손상될 수 있습니다.

- ▶ 확실하지 않으면 Endress + Hauser 영업 센터로 문의하십시오.
- ▶ 승인 관련 장소에서 사용하는 경우 명판의 정보를 준수하십시오.

2.5 제품 안전

이 계기는 최신 안전 요건을 충족시키기 위해 우수한 엔지니어링 관행에 따라 설계 및 테스트되었으며, 작동하기에 안전한 상태로 공장에서 출하되었습니다.

일반 안전 기준 및 법적 요건을 충족합니다. 기기별 EC 적합성 선언에 나온 EC 지침도 준수합니다. 제조사는 이를 확인하는 CE 마크를 계기에 부착합니다.

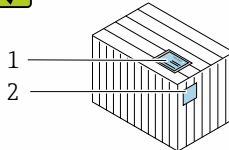
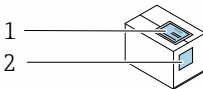
2.6 IT 보안

제조사 보증은 제품을 사용 설명서에서 설명하는 대로 설치하여 사용해야만 유효합니다. 제품에는 부주의한 설정 변경으로부터 제품을 보호하는 보안 메커니즘이 있습니다.

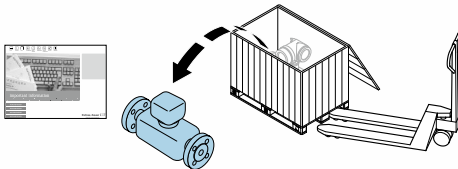
오퍼레이터는 보안 표준에 따라 제품 및 관련 데이터 전송에 추가적인 보호를 제공하는 IT 보안 조치를 직접 마련해야 합니다.

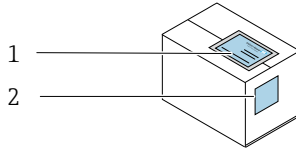
3 입고 승인 및 제품 식별

3.1 입고 승인

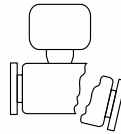
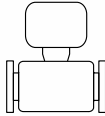
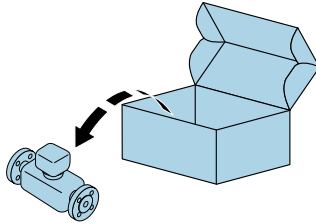


납품서(1)와 제품 스티커(2)의 주문 코드가 동일합니까?

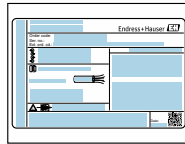




납품서(1)와 제품 스티커(2)의 주문 코드가 동일합니까?



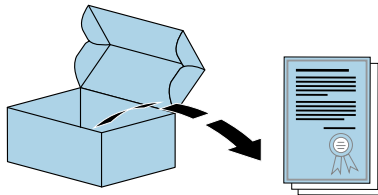
제품이 손상되지 않았습니까?



명판의 데이터가 납품서의 주문 사양과 일치합니까?



봉투가 문서와 함께 제공됩니까?



안전 데이터 시트가 제공됩니까?



일회용품은 계기 구성품에 포함되지 않으며 별도로 주문해야 합니다.



조건 중 하나라도 충족되지 않으면 Endress + Hauser 영업 센터로 문의하십시오.

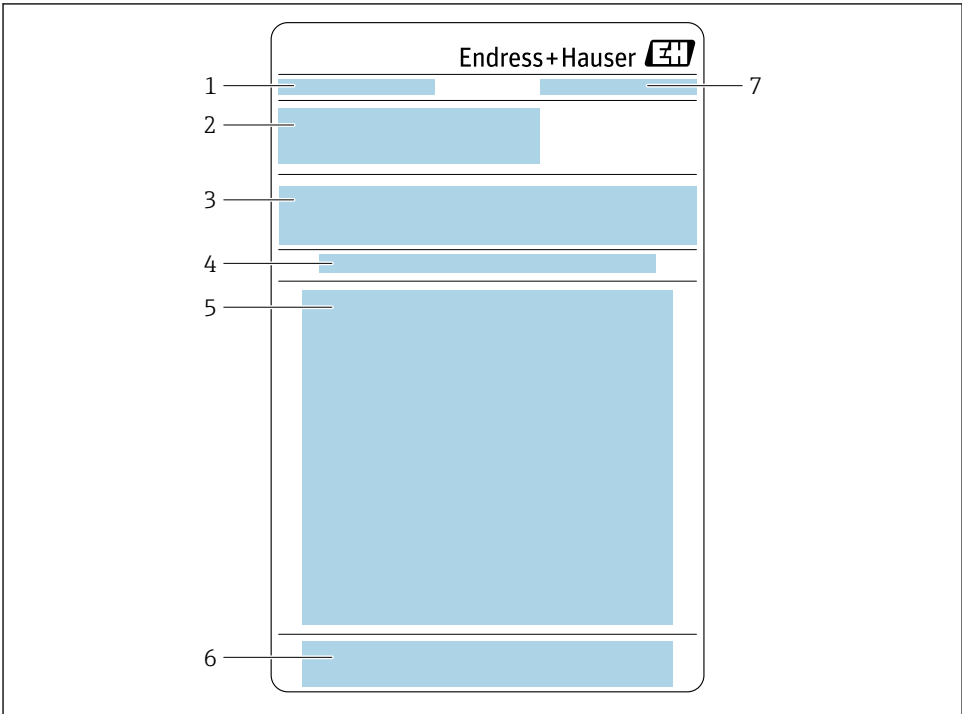
- 기술 문서는 인터넷이나 Endress+Hauser Operations App을 통해 이용할 수 있습니다.

3.2 제품 식별

계기는 다음과 같은 방법으로 식별할 수 있습니다.

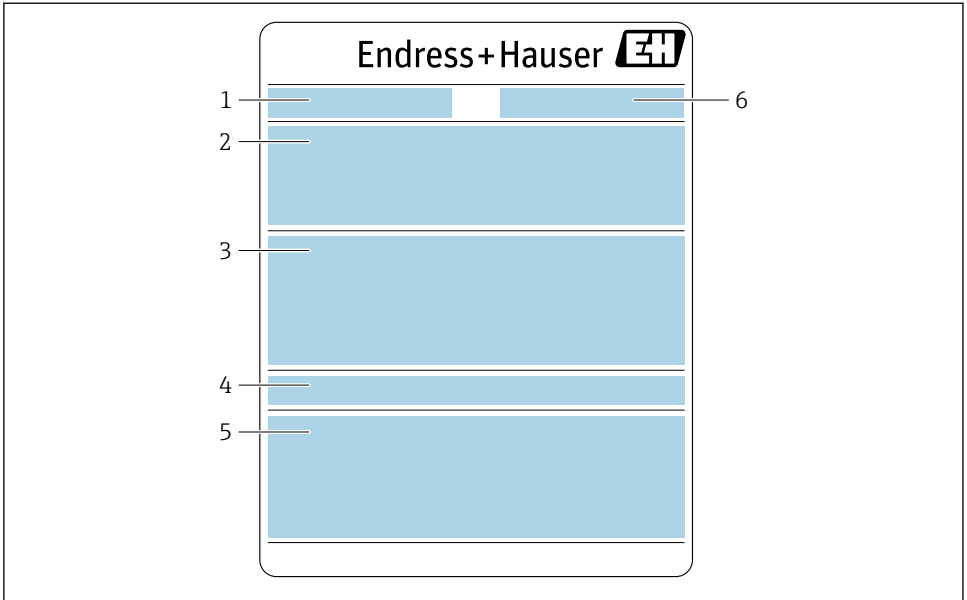
- 명판
- 납품서의 주문 코드와 계기 기능 정보
- Device Viewer(www.endress.com/deviceviewer)에 명판의 일련 번호 입력: 계기에 관한 모든 정보가 표시됩니다.
- 명판의 일련 번호를 Endress+Hauser Operations App에 입력하거나 Endress+Hauser Operations App으로 명판의 데이터 매트릭스 코드를 스캔하십시오. 계기와 관련된 모든 정보가 표시됩니다.

3.2.1 센서 명판



A0054698

- 1 이름
- 2 주문 코드, 일련 번호, 확장 주문 코드(Ext. ord. cd.)
- 3 자재 목록, 제품 정보
- 4 일회용 측정 튜브 설치/제거
- 5 지침: 일회용 측정 튜브 설치/제거
- 6 CE 마크 + 승인
- 7 제조사 주소/인증서 보유자



A0054699

- 1 이름
- 2 주문 코드, 일련 번호, 확장 주문 코드(Ext. ord. cd.)
- 3 자재 목록, 제품 정보
- 4 방진방수 등급
- 5 CE 마크 + 승인
- 6 제조사 주소/인증서 보유자



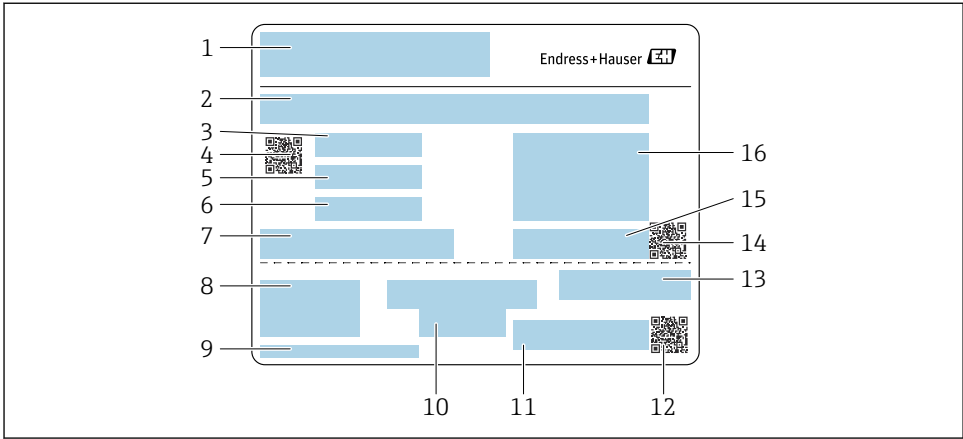
주문 코드

주문 코드를 이용해 계기를 재주문합니다.

확장 주문 코드

- 계기 유형(제품 루트) 및 기본 사양(필수 기능)이 항상 표시됩니다.
- 옵션 사양(옵션 기능) 중 안전 및 승인 관련 사양(예: LA)만 표시됩니다. 다른 옵션 사양도 주문한 경우 # 자리표시자 기호(예: #LA#)를 이용해 통합 표시됩니다.
- 주문한 옵션 사양에 안전 및 승인 관련 사양이 포함되지 않으면 + 자리표시자 기호(예: XXXXXX-ABCDE+)가 표시됩니다.

3.2.2 일회용 측정 튜브 명판



A0054484

- 1 이름
- 2 자재 목록
- 3 LOT 번호
- 4 LOT/자재 번호가 포함된 매트릭스 코드
- 5 날짜 1
- 6 날짜 2 + 2년
- 7 제조 정보
- 8 사용 설명서 참조
- 9 제조사 주소/인증서 보유자
- 10 보관 정보
- 11 주문 코드 + 자재 번호
- 12 DK8014-xx/자재 번호가 포함된 매트릭스 코드
- 13 CE 마크 + 승인
- 14 일련 번호가 포함된 매트릭스 코드
- 15 일련 번호
- 16 제품 이미지

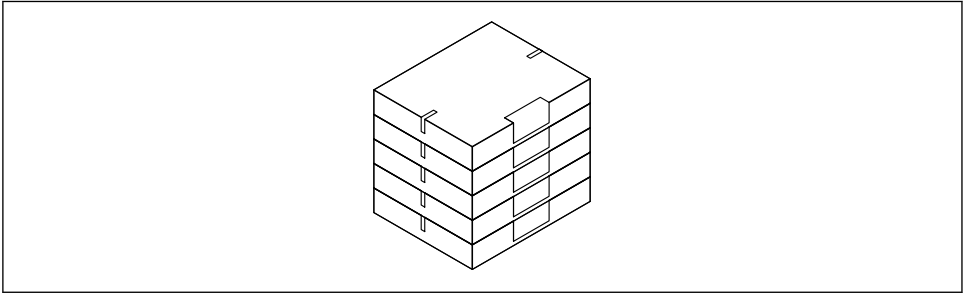
4 보관 및 운송

4.1 보관 조건

다음 보관 주의사항을 준수하십시오.

- ▶ 충격으로부터 보호할 수 있도록 원래 포장에 보관하십시오.
- ▶ 프로세스 연결부에 설치된 보호 커버 또는 보호 캡을 제거하지 마십시오. 밀봉 표면의 기계적 손상과 측정 튜브의 오염을 방지합니다.
- ▶ 직사광선으로부터 보호하십시오. 표면 온도가 허용 범위 이상으로 상승하지 않도록 하십시오.
- ▶ 건조하고 먼지가 없는 장소에 보관하십시오.

- ▶ 건조한 장소에 보관하십시오.
- ▶ 실외에 보관하지 마십시오.
- ▶ 판지 포장재에 최대 6개의 일회용 측정 튜브를 쌓아 두십시오.
- ▶ 일회용 측정 튜브를 2년 이상 보관하지 마십시오.

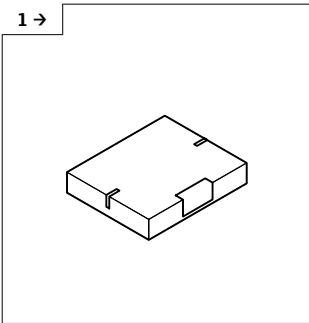


A0054168

4.2 제품 운반

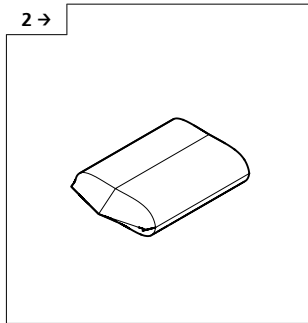
계기를 원래 포장재에 담아 측정 포인트로 운반하십시오.

4.2.1 일회용 측정 튜브 운반



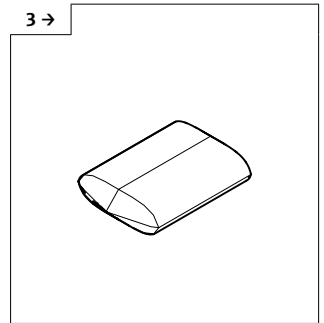
A0054212

- ▶ 창고에서 에어록까지 상자에 넣어 운반하십시오.



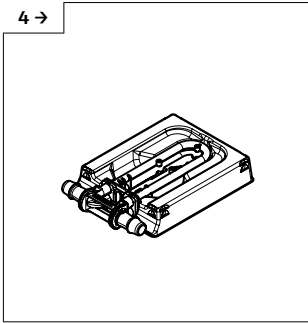
A0054213

- ▶ 첫 번째 에어록 앞에서 상자를 제거하십시오.

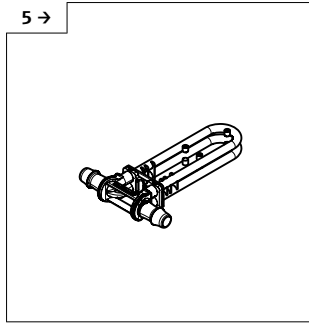


A0054214

- ▶ 에어록 안에서 첫 번째 플라스틱 포장재를 제거하십시오.

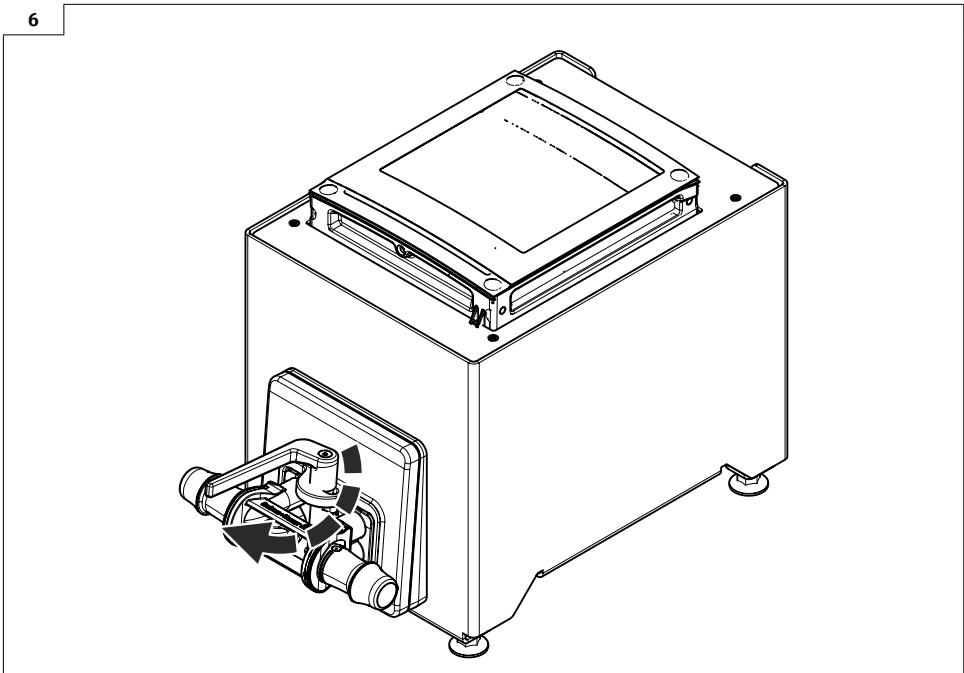


A0054215



A0054216

- ▶ 클린룸에서 마지막 플라스틱 포장재를 제거하십시오.
- ▶ 시운전 전에 일회용 측정 튜브를 어셈블리에 통합하는 경우 측정 튜브를 보호하기 위해 안정성 포장재를 그대로 유지해야 합니다.
- ▶ 포장재에서 일회용 측정 튜브를 꺼내 즉시 센서에 고정하십시오.



A0054164

- ▶ 일회용 측정 튜브 교체 → 20

4.3 포장재 폐기

모든 포장재는 친환경 소재이며, 100% 재활용이 가능합니다.

- 계기의 외부 포장재
 - EU Directive 2002/95/EC(RoHS)에 따라 폴리머로 제조된 스트레치 랍
- 포장재
 - ISPM 15 표준에 따라 처리된 목재 상자(IPPC 로고 표시)
 - 유럽 포장 지침 94/62EC에 따른 판지 상자(재활용이 가능함을 나타내는 Resy 기호 표시)
- 운반 자재 및 고정 장치
 - 일회용 플라스틱 팔레트
 - 플라스틱 스트랩
 - 플라스틱 접착 스트립
- 필러 재질
 - 종이 패드

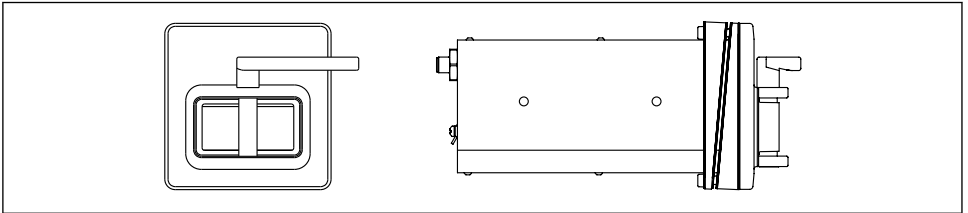
5 설치

5.1 설치 요구사항

지지 등 특수한 조치는 . 필요하지 않습니다. 외부 힘은 계기의 구조에 의해 흡수됩니다.

5.1.1 설치 지점

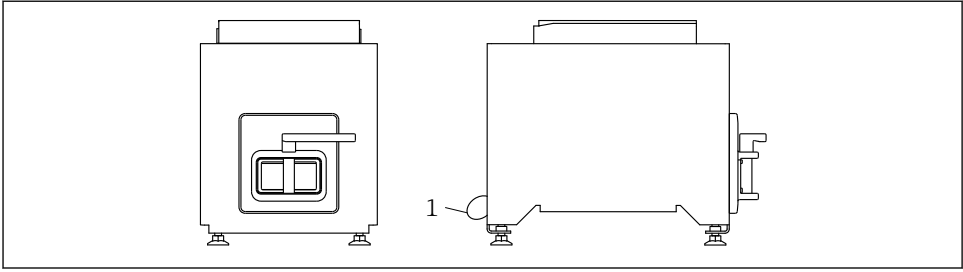
전면 패널 설치



A0053021

☐ 1 "계기 버전" 주문 코드, 옵션 NA "전면 패널 설치"

테이블 버전



A0053020

☑ 2 "계기 버전" 주문 코드, 옵션 NE "테이블 버전"

1 제공된 케이블로 뒷면의 구멍을 통해 계기를 테이블에 고정하십시오.

5.1.2 방향

방향	
<p>웨지가 위쪽을 가리킴</p> <p>i 측정 튜브에 기체가 축적될 수 있습니다. 자동 배출.</p>	
<p>웨지가 아래쪽을 가리킴 권장 방향</p> <p>i 측정 튜브에 고체가 축적될 수 있습니다.</p>	

A0053028

A0053029

5.1.3 환경 및 프로세스 요구사항

주변 온도 범위

i 주변 온도 범위에 대한 자세한 정보는 기기별 사용 설명서를 참조하십시오.

정압

캐비테이션이 발생하지 않거나 액체에 동반된 기체가 방출되지 않는 것이 중요합니다. 이는 충분히 높은 정압에 의해 방지됩니다.

이러한 이유로 다음과 같은 설치 위치를 권장합니다.
 펌프로부터 다운스트림(진공 위험 없음)

진동

측정 시스템의 작동 신뢰성은 설비 진동에 의해 영향을 받지 않습니다.

5.1.4 특별 설치 지침

배출

웨지가 위쪽을 가리키도록 설치하면 측정 튜브에서 완전히 배출하고 축적을 방지할 수 있습니다.

5.2 계기 설치

5.2.1 필요 공구

플랜지 및 기타 프로세스 연결의 경우 적절한 설치 공구를 사용하십시오.

5.2.2 계기 준비

▶ 남은 포장재를 모두 제거하십시오.

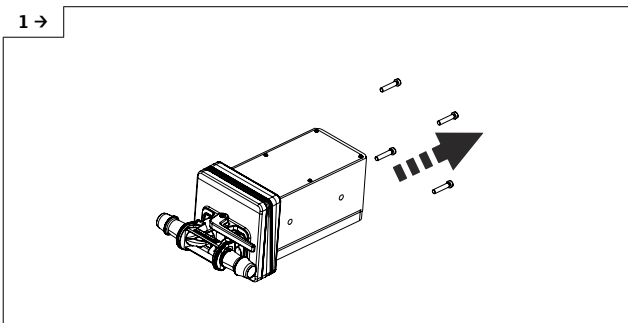
5.2.3 센서 설치

- "계기 버전" 주문 코드, 옵션 NE "테이블 버전"
이 버전은 완전하게 설치됩니다.
- "계기 버전" 주문 코드, 옵션 NA "전면 패널 설치"
이 버전은 전면 패널에 설치됩니다.

i 센서는 다음 시트 두께에 맞게 설계되었습니다.

- 3mm
- 5mm
- 7mm

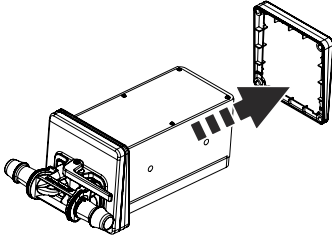
전면 패널에 센서를 설치하십시오.



A0054237

▶ 나사를 제거하십시오.

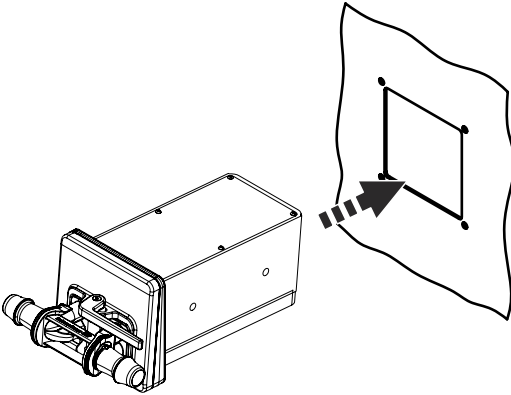
2 →



A0054238

- ▶ 안쪽 웨지를 제거하십시오. 방향에 따라 바깥쪽 웨지를 돌리십시오. 방향 → 16

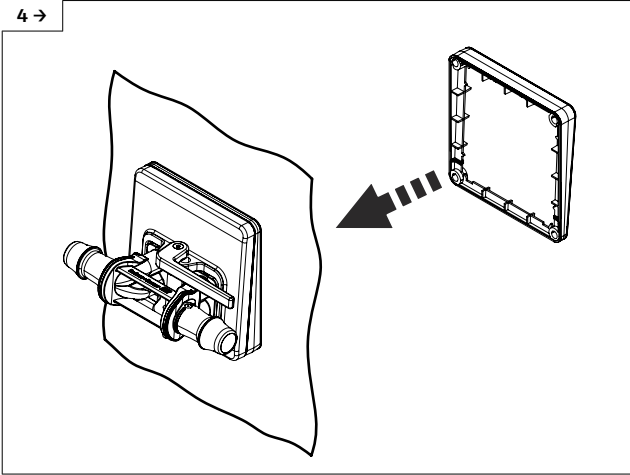
3 →



A0054239

- ▶ 센서를 (바깥쪽의) 웨지와 함께 전면 패널의 구멍에 밀어 넣으십시오.

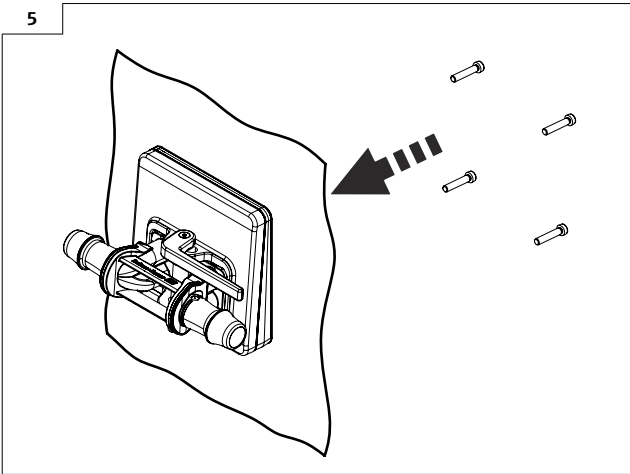
4 →



A0054240

▶ 웨지를 안쪽에서 센서 위로 밀어 넣으십시오.

5



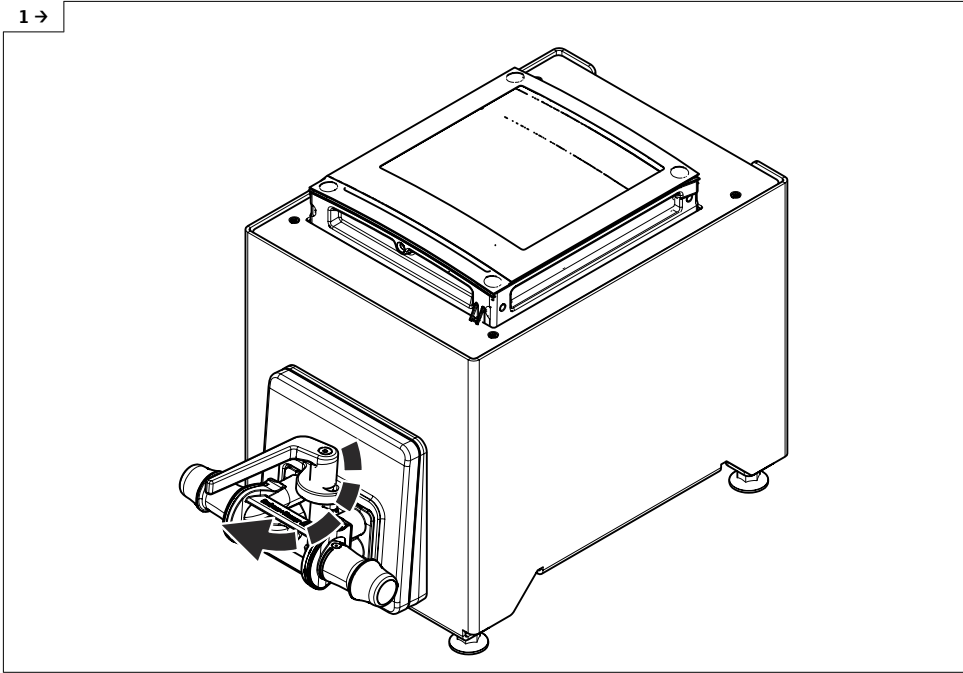
A0054241

▶ 센서를 웨지에 나사로 고정하십시오.

5.2.4 일회용 측정 튜브 교체

i 계기 버전, 옵션 NE 테이블 버전은 스탠드와 함께 테이블에 장착해야 합니다.

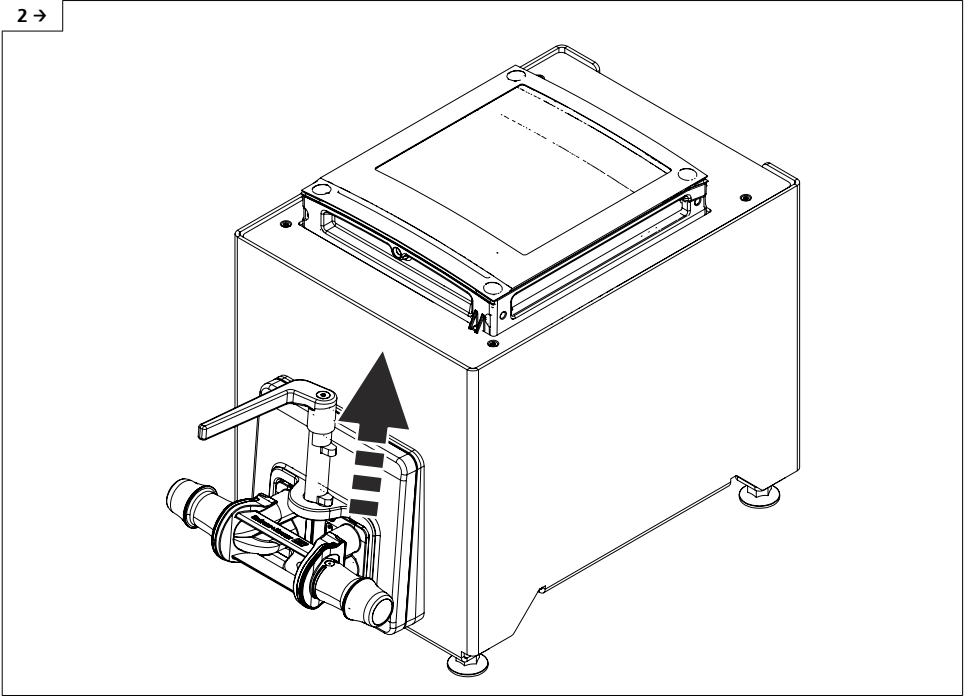
1 →



A0054164

▶ 레버를 여십시오.

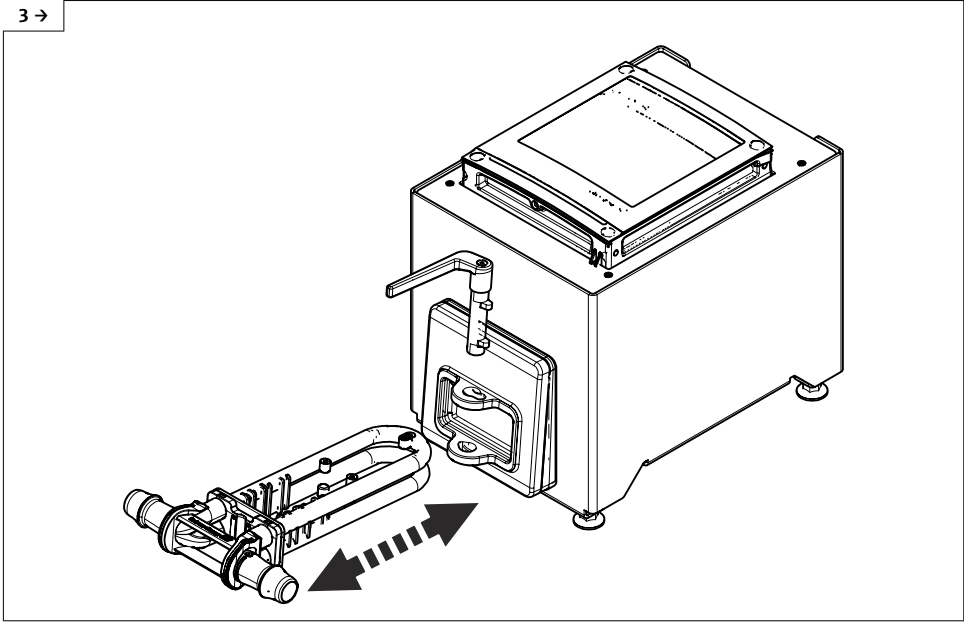
2 →



A0054165

▶ 레버를 위로 당기십시오.

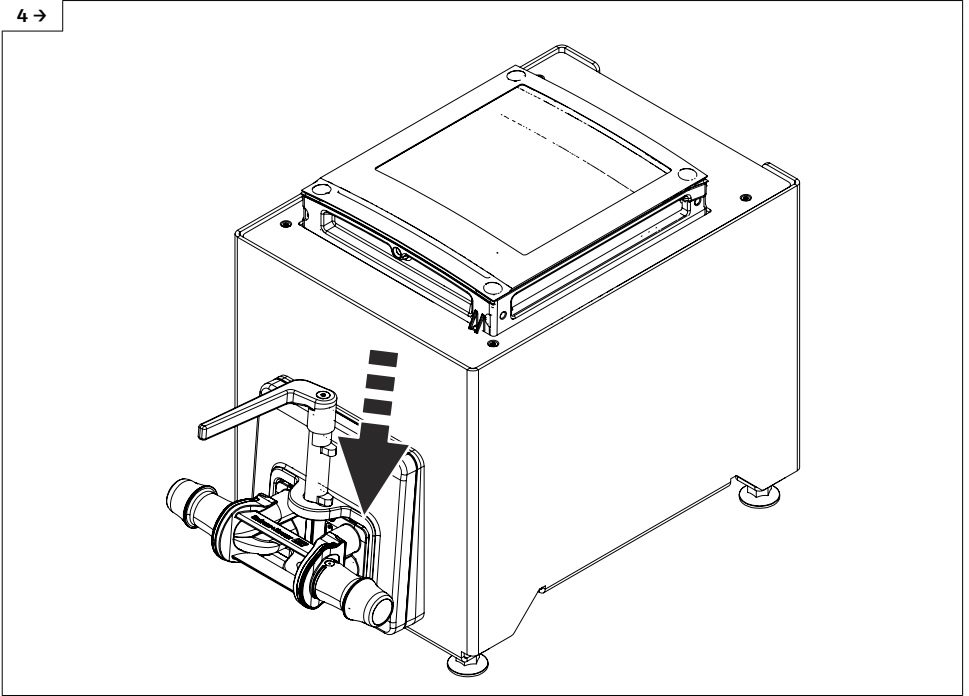
3 →



A0054166

- ▶ 일회용 측정 튜브를 제거하십시오.
- ▶ 진단 메시지 "Sensor unknown"이 표시될 때까지 기다리십시오.
- ▶ 일회용 측정 튜브를 삽입하십시오.

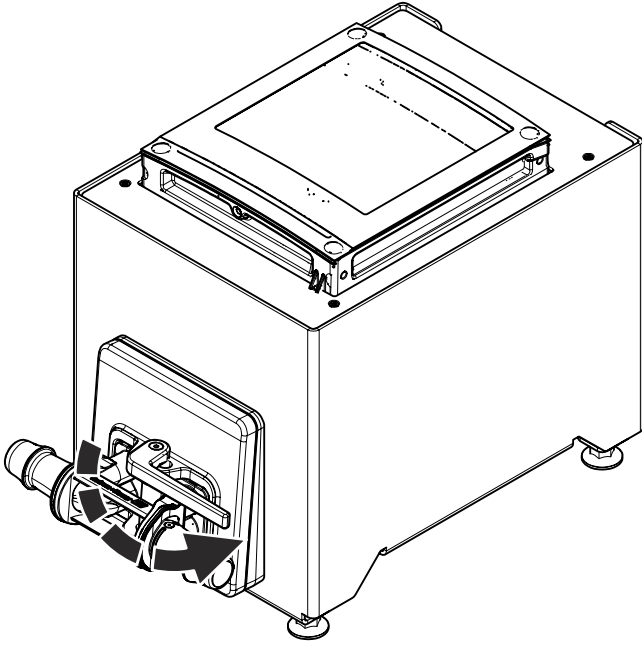
4 →



A0054685

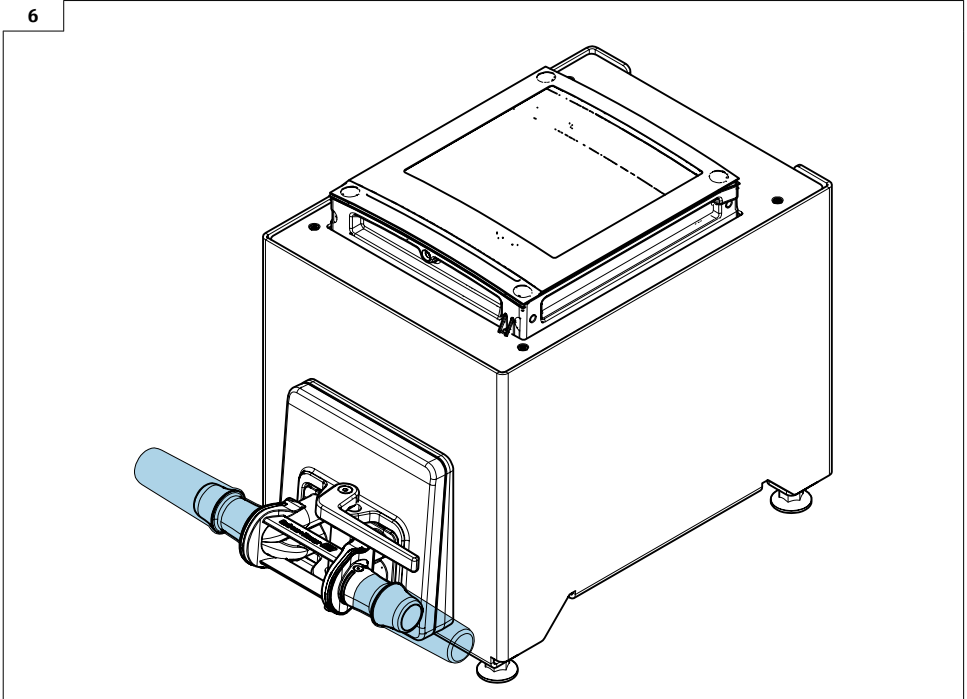
▶ 레버를 내리십시오.

5 →



A0054163

- ▶ 레버를 정지 지점으로 돌리십시오.
- ▶ 일회용 측정 튜브를 삽입한 후 늦어도 30초 후에 디스플레이에 진단 메시지 "Device initialization active"가 표시됩니다.
- ▶ Heartbeat Verification 및 영점 조정이 자동으로 수행됩니다. 이 시간 동안 진단 메시지 "Device initialization active"가 표시됩니다.
- ▶ Heartbeat Verification 및 영점 조정이 수행되었습니다. 진단 메시지가 표시되지 않습니다.



A0056826


- ▶ 시스템에 액체를 채우십시오(밀도: 800~1500 kg/m³ (1764~3307 lb/cf)).
- ▶ 유량을 방지하십시오.
- ▶ 반복해서 플러싱하면 기공을 없애는 데 도움이 됩니다.
- ▶ 계기를 다시 초기화하십시오. 디스플레이 전문 (Expert) → 센서 → 일회용 부품 → 시운전에서 Modbus Register 26321-1 또는 Profinet을 사용하십시오.
- ▶ Heartbeat Verification 및 영점 조정이 수행됩니다. 이 시간 동안 진단 메시지 "Device initialization active"가 표시됩니다.
- ▶ Heartbeat Verification 및 영점 조정이 수행되었습니다. 진단 메시지가 표시되지 않습니다.
- ▶ Heartbeat Technology 검증 보고서 다운로드: 데이터 관리에 대한 자세한 정보는 기기 사용 설명서를 참조하십시오.
- ▶ 이제 계기가 작동합니다.

5.3 설치 후 점검

계기가 손상되었습니까(육안 검사)?	<input type="checkbox"/>
계기가 측정 포인트 사양을 준수합니까? 예: <ul style="list-style-type: none"> ▪ 프로세스 온도 ▪ 프로세스 압력("기술 정보" 문서의 "압력-온도 정격" 섹션 참조) ▪ 주변 온도 ▪ 측정 범위 	<input type="checkbox"/>
올바른 센서 방향을 선택했습니까?? <ul style="list-style-type: none"> ▪ 센서 유형 기준 ▪ 유체 온도 기준 ▪ 유체 특성 기준(기체 방출, 고체 동반) 	<input type="checkbox"/>

프로세스 연결부의 화살표가 유체의 유량 방향과 일치합니까?	<input type="checkbox"/>
측정 포인트 식별 및 라벨이 올바르게 올바릅니까(육안 검사)?	<input type="checkbox"/>
	<input type="checkbox"/>
고정 나사를 단단히 조였습니까?	<input type="checkbox"/>

6 폐기

 폐 전기전자제품(WEEE)을 미분류 지자체 폐기물로 폐기하는 경우를 최소화하기 위해 폐 전기전자제품(WEEE) 처리에 관한 지침 2012/19/EU에 규정되어 있는 경우 제품에 해당 기호가 표시되어 있습니다. 이 기호가 있는 제품은 미분류 지자체 폐기물로 폐기하지 말고, 해당 조건에 따라 폐기할 수 있도록 제조사에 반환하십시오.

6.1 계기 제거

1. 계기를 끄십시오.

경고

프로세스 조건으로 인한 부상 위험!

▶ 계기의 압력, 고온, 유해한 유체 같은 위험한 프로세스 조건에 주의하십시오.

2. "계기 설치" 및 "계기 연결" 섹션의 설치 및 연결 단계를 역순으로 수행하십시오.
3. 안전 지침을 준수하십시오.

6.2 계기 폐기

경고

건강에 유해한 유체로 인한 인체 및 환경 위험.

▶ 측정 기기와 모든 구멍에 건강 또는 환경에 유해한 잔류 유체가 없어야 합니다(예: 틸드로 침투하거나 플라스틱을 통해 확산되는 물질).

계기를 폐기할 때 다음 지침을 준수하십시오.

- ▶ 국가 규정을 준수해야 합니다.
- ▶ 계기 구성요소를 적절히 분리해 재사용하십시오.



71691527

www.addresses.endress.com
