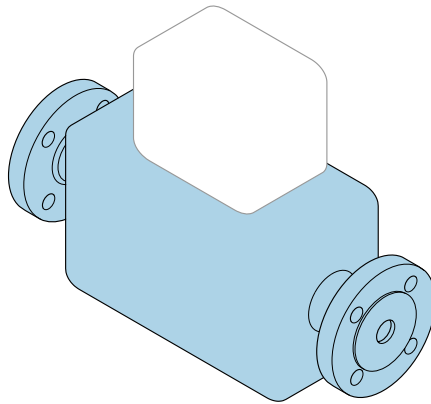


Rövid kezelési útmutató Áramlásmérő Proline Promass U


Coriolis érzékelő



Ez a Rövid használati útmutató **nem** helyettesíti az eszközhöz tartozó Használati útmutatót.

Rövid használati útmutató 1/2 rész: Érzékelő

Az érzékelővel kapcsolatos információkat tartalmaz.

Rövid használati útmutató, 2/2 rész: Távadó →  3.



A0023555

Rövid használati útmutató Áramlásmérő

Az eszköz egy távadóból és egy érzékelőből áll.

A két alkatrész üzembe helyezésének folyamatát két külön kézikönyv írja le, melyek együttesen az áramlásmérő:

- Rövid használati útmutató, 1. rész: érzékelő
- Rövid használati útmutató, 2. rész: távadó

Az eszköz üzembe helyezésekor olvassa el a Rövid használati útmutató mindkét részét, mivel azok tartalmilag kiegészítik egymást:

Rövid használati útmutató, 1. rész: érzékelő

Az érzékelő rövid használati útmutatója a mérőeszköz beszereléséért felelős szakembereknek szól.

- Átvétel és a termék azonosítása
- Tárolás és szállítás
- Szerelési eljárás

Rövid használati útmutató, 2. rész: távadó

A távadó rövid használati útmutatója a mérőeszköz beüzemeléséért, konfigurálásáért és parametrizálásáért felelős szakembereknek szól (az első mérés megkezdésével bezárólag).

- Termékleírás
- Szerelési eljárás
- Elektromos csatlakoztatás
- Működési lehetőségek
- Rendszer-integráció
- Üzembe helyezés
- Diagnosztikai információk

További eszközdokumentáció



A jelen Rövid használati útmutató a **Rövid használati útmutató 1. része: Érzékelő**.

A „Rövid használati útmutató 2. része: Távadó” itt érhető el:

- Internet: www.endress.com/deviceviewer
- Okostelefon/tablet: *Endress+Hauser Operations App*

A készülékre vonatkozó részletes információk megtalálhatók a Használati útmutatóban és a többi dokumentációban:

- Internet: www.endress.com/deviceviewer
- Okostelefon/tablet: *Endress+Hauser Operations App*

Tartalomjegyzék

1	Néhány szó erről a dokumentumról	5
1.1	Alkalmazott szimbólumok	5
2	Alapvető biztonsági utasítások	6
2.1	A személyzetre vonatkozó követelmények	6
2.2	Rendeltetésszerű használat	7
2.3	Munkahelyi biztonság	7
2.4	Üzembiztonság	8
2.5	Termékbiztonság	8
2.6	Informatikai biztonság	8
3	Átvétel és termékazonosítás	9
3.1	Átvétel	9
3.2	Termékazonosítás	10
4	Tárolás és szállítás	13
4.1	Tárolási feltételek	13
4.2	A termék szállítása	14
4.3	Csomagolás ártalmatlanítása	16
5	Beépítés	16
5.1	Szerelési követelmények	16
5.2	Az eszköz beépítése	18
5.3	Beépítés utáni ellenőrzés	26
6	Ártalmatlanítás	27
6.1	A mérőeszköz eltávolítása	27
6.2	A mérőeszköz ártalmatlanítása	27

1 Néhány szó erről a dokumentumról

1.1 Alkalmazott szimbólumok

1.1.1 Biztonsági szimbólumok

VESZÉLY

Ez a szimbólum veszélyes helyzetre figyelmezteti Önt. A veszélyes helyzet figyelmen kívül hagyása súlyos vagy halálos sérüléshez vezet.

FIGYELMEZTETÉS

Ez a szimbólum veszélyes helyzetre figyelmezteti Önt. A veszélyes helyzet figyelmen kívül hagyása súlyos vagy halálos sérüléshez vezethet.










VIGYÁZAT

Ez a szimbólum veszélyes helyzetre figyelmezteti Önt. A veszélyes helyzet figyelmen kívül hagyása könnyebb vagy közepes súlyosságú sérüléshez vezethet.





ÉRTESÍTÉS


Ez a szimbólum olyan eljárásokat és egyéb tényeket jelöl, amelyek nem eredményezhetnek személyi sérülést.

1.1.2 Bizonyos típusú információkra vonatkozó szimbólumok




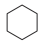

Szimbólum	Jelentés	Szimbólum	Jelentés
	Megengedett Megengedett eljárások, folyamatok vagy tevékenységek.		Előnyben részesített Előnyben részesített eljárások, folyamatok vagy tevékenységek.
	Tilos Tiltott eljárások, folyamatok vagy tevékenységek.		Tipp További információkat jelez.
	Dokumentációra való hivatkozás		Oldalra való hivatkozás
	Ábrára való hivatkozás	1, 2, 3...	Lépések sorrendje
	Egy lépés eredménye		Szemrevételezés

1.1.3 Elektromos szimbólumok




Szimbólum	Jelentés	Szimbólum	Jelentés
	Egyenáram		Váltakozó áram
	Egyenáram és váltakozó áram		Földcsatlakozás Földelt kapocs, amely a kezelőt illetően egy földelőrendszeren keresztül van földelve.

Szimbólum	Jelentés
	<p>Potenciálkiegyenlítő csatlakozás (PE: védőföldelés) Földelő csatlakozók, melyeket minden más csatlakozás kialakítása előtt földelni kell.</p> <p>A földelő csatlakozók a készülék belsejében és külsején helyezkednek el:</p> <ul style="list-style-type: none"> ■ Belső földelő csatlakozó: a potenciálkiegyenlítés a táphálózathoz van csatlakoztatva. ■ Külső földelő csatlakozó: a készüléket az üzem földelő rendszeréhez csatlakoztatja.

1.1.4 Eszköz szimbólumok

Szimbólum	Jelentés	Szimbólum	Jelentés
	Torx csavarhúzó		Lapos csavarhúzó
	Phillips csavarhúzó		Imbuszkulcs
	Nyitott végű villáskulcs		

1.1.5 Az ábrákon lévő szimbólumok

Szimbólum	Jelentés	Szimbólum	Jelentés
1, 2, 3, ...	Tételszámok	1., 2., 3. ...	Lépések sorrendje
A, B, C, ...	Nézetek	A-A, B-B, C-C, ...	Szakaszok
	Veszélyes terület		Biztonságos terület (nem veszélyes terület)
	Áramlási irány		

2 Alapvető biztonsági utasítások

2.1 A személyzetre vonatkozó követelmények

A személyzetnek az alábbi követelményeket kell teljesítenie a feladatai elvégzése érdekében:

- ▶ Szakképzett szakemberek, akik az adott feladathoz megfelelő szakképesítéssel rendelkeznek.
- ▶ Rendelkeznek az üzem tulajdonosának/üzemeltetőjének engedélyével.
- ▶ Ismerik a szövetségi/nemzeti szabályozásokat.
- ▶ A munka megkezdése előtt elolvassák és értelmezik az útmutató, a kiegészítő dokumentáció, valamint a tanúsítványok szerinti utasításokat (az alkalmazástól függően).
- ▶ Betartják az utasításokat és az alapvető feltételeket.

2.2 Rendeltetésszerű használat

Alkalmazás és közeg

A jelen Használati útmutatóban leírt mérőműszer kizárólag folyadékok és gázok áramlásának mérésére szolgál.

Annak biztosítása érdekében, hogy a mérőműszer működés közben kifogástalan állapotban legyen:

- ▶ A mérőműszert csak az adattáblán szereplő adatoknak és a Használati útmutatóban, valamint a kiegészítő dokumentációban felsorolt általános feltételeknek megfelelően használja.
- ▶ A mérőműszert csak olyan közegekhez használja, melyekkel szemben az ezen anyagokkal érintkezésbe kerülő alkatrészek ellenállóak.
- ▶ Tartsa be a megadott nyomás- és hőmérséklet-tartományt.
- ▶ Tartsa a megadott környezeti hőmérsékleti tartományon belül.
- ▶ A mérőműszert folyamatosan védeni kell a környezeti hatások okozta korrózió ellen.

Helytelen használat

A nem rendeltetésszerű használat veszélyeztetheti a biztonságot. A gyártó nem felel a nem megfelelő vagy nem rendeltetésszerű használatból eredő károkért.

FIGYELMEZTETÉS

Korrozív vagy abrazív hatású folyadékok és a környezeti feltételek miatti törés veszélye!

- ▶ Ellenőrizze, hogy a folyadék és az érzékelő anyaga kompatibilis-e egymással.
- ▶ Biztosítsa, hogy a folyadékkal érintkezésbe kerülő valamennyi anyag ellenálló legyen a folyadék hatásaival szemben.
- ▶ Tartsa be a megadott nyomás- és hőmérséklet-tartományt.

ÉRTESÍTÉS

Határesetek igazolása:

- ▶ Speciális folyadékok és tisztítófolyadékok esetén az Endress+Hauser örömmel nyújt segítséget a nedvesített alkatrészek korrózióállóságának ellenőrzésében, de semmilyen garanciát vagy felelősséget nem vállal, mivel a hőmérséklet, a koncentráció vagy a szennyeződések mennyiségének kismértékű változása megváltoztathatja a korrózióállósági jellemzőket.

Fennmaradó kockázat

VIGYÁZAT

Hideg vagy meleg égési sérülések veszélye! Magas vagy alacsony hőmérsékletű közegek és elektronikai eszközök használata forró vagy hideg felületeket eredményezhet az eszközön.

- ▶ Szereljen fel megfelelő érintésvédelmet.

2.3 Munkahelyi biztonság

Az eszközön és az eszközzel végzett munkák esetén:

- ▶ Viseljen a nemzeti előírásoknak megfelelő egyéni védőfelszerelést.

2.4 Üzembiztonság

Sérülésveszély!

- ▶ Az eszközt csak megfelelő és üzembiztos műszaki állapotban működtesse.
- ▶ Az üzemeltető felel az eszköz zavartalan működéséért.

A műanyagból készült távadóházra vonatkozó környezeti követelmények

Ha egy műanyag távadótest tartósan ki van téve bizonyos gőz- és levegőkeverékek hatásainak, az károsíthatja a házat.

- ▶ Ha nem biztos valamiben, forduljon az Endress+Hauser értékesítési központjához.
- ▶ Engedélyköteles területen történő alkalmazás esetén vegye figyelembe az adattáblán szereplő információkat.

2.5 Termékbiztonság

Ez a mérőeszköz a jó műszaki gyakorlatnak megfelelően, a legmagasabb szintű biztonsági követelményeknek való megfelelés szerint lett kialakítva és tesztelve, ezáltal biztonságosan üzemeltethető állapotban hagyta el a gyárat.

Megfelel az általános biztonsági előírásoknak és a jogi követelményeknek. Az eszközspecifikus EU-megfelelőségi nyilatkozatban felsorolt EU-irányelveknek is megfelel. A gyártó ezt a CE-jelölés eszközön való feltüntetésével erősíti meg.

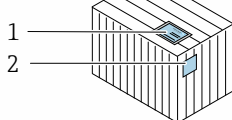
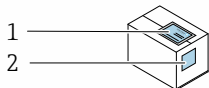
2.6 Informatikai biztonság

A gyártói jótállás csak abban az esetben érvényes, ha a termék beépítése és használata a Használati útmutatóban leírtaknak megfelelően történik. A termék a beállítások véletlen megváltoztatása elleni biztonsági mechanizmusokkal van ellátva.

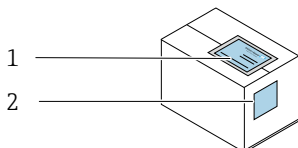
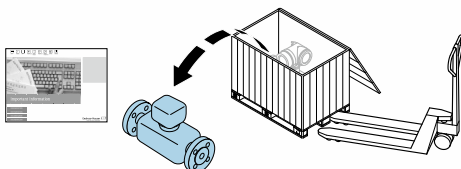
A biztonsági szabványokkal összhangban lévő informatikai (IT) biztonsági intézkedéseket, amelyek célja, hogy kiegészítő védelmet nyújtsanak a termék és a kapcsolódó adatátvitel szempontjából, maguknak a felhasználóknak kell végrehajtaniuk.

3 Átvétel és termékazonosítás

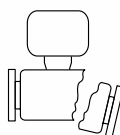
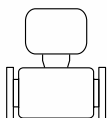
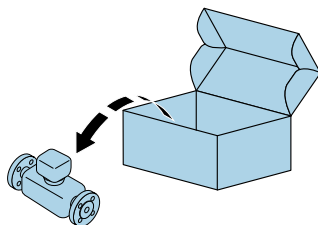
3.1 Átvétel



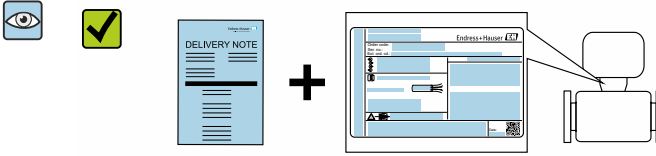
Megegyeznek-e a szállítási bizonylaton (1) és a termék matricáján (2) található rendelési kódok?



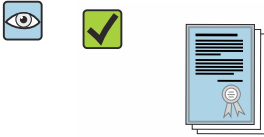
Megegyeznek-e a szállítási bizonylaton (1) és a termék matricáján (2) található rendelési kódok?



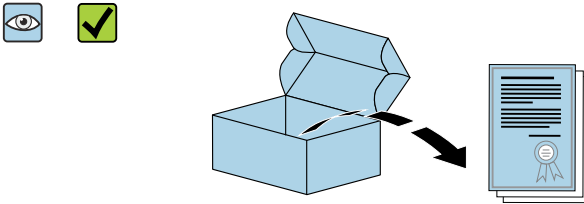
Sértetlenek az áruk?



A berendezésen lévő adattáblán lévő adatok egyeznek a szállítólevélen szereplő megrendelési információkkal?



A boríték és a kísérő dokumentumok rendelkezésre állnak?



A biztonsági adatlapot mellékeltek?

i Az eldobható részek nem részei a csomagnak, külön kell megrendelni.

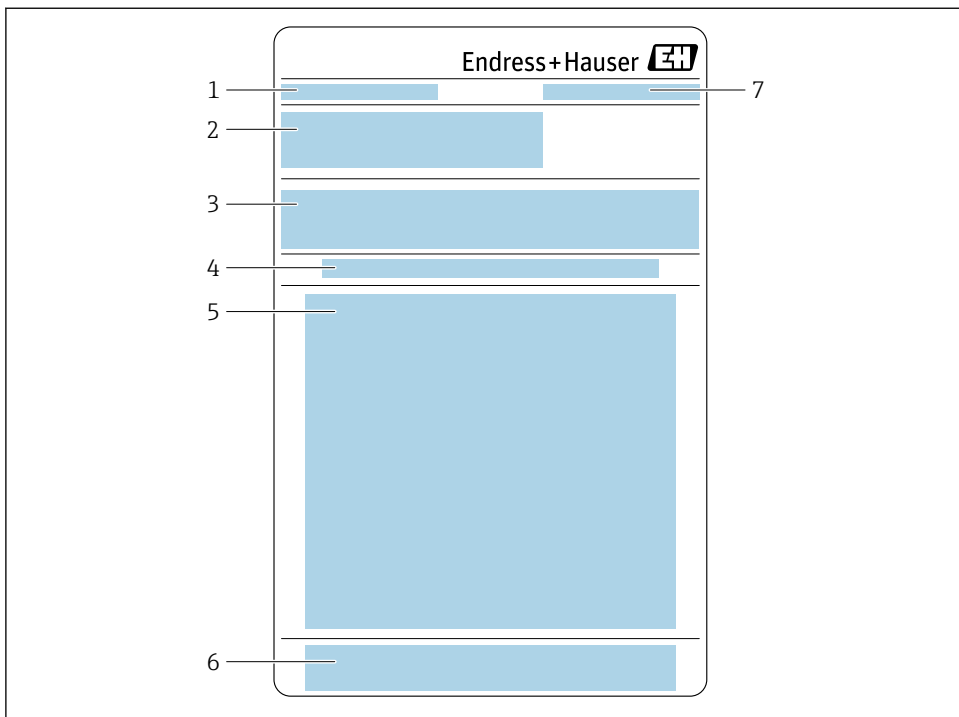
- i**
 - Ha ezen feltételek egyike nem teljesül, forduljon az Endress+Hauser Értékesítési központjához.
 - A műszaki dokumentáció elérhető az interneten vagy az *Endress+Hauser Operations App* segítségével.

3.2 Termékazonosítás

Az eszközt az alábbi módokon lehet azonosítani:

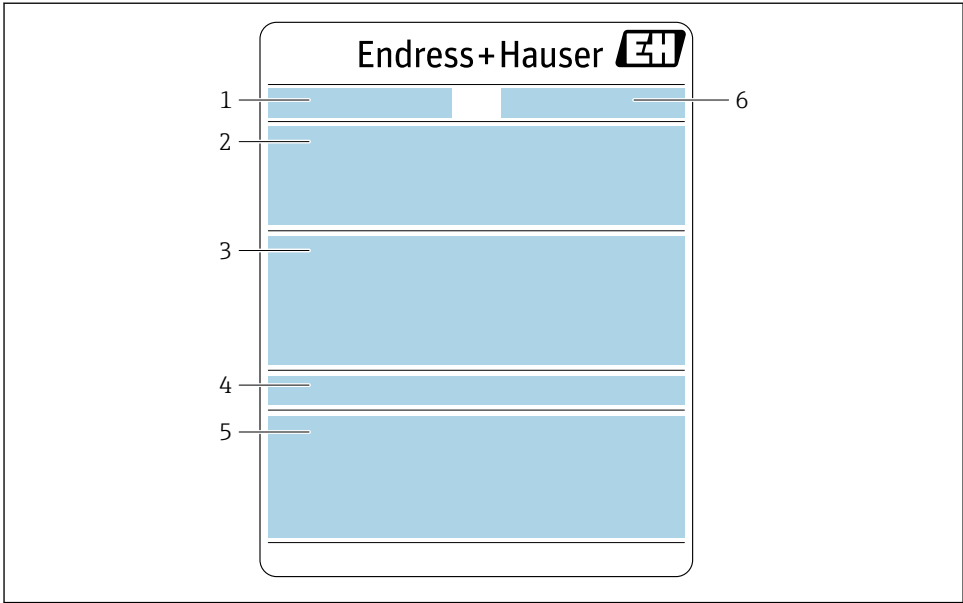
- Adattábla
- Az eszköztulajdonságokat tartalmazó rendelési kód a szállítási bizonylaton
- Írja be az adattáblán feltüntetett sorozatszámokat a *Device Viewer* (www.endress.com/deviceviewer) alkalmazásba: megjelenik az eszközre vonatkozó összes információ.
- Adja meg az adattáblák sorszámát az *Endress+Hauser Operations App* alkalmazásban, vagy az *Endress+Hauser Operations App* segítségével olvassa be az adattáblán lévő DataMatrix kódot (QR-kód): megjelenik az eszközre vonatkozó összes információ.

3.2.1 Az érzékelő adattáblája



A0054698

- 1 *Megnevezés*
- 2 *Rendelési kód, sorozatszám, bővített rendelési kód (Ext. ord. cd.)*
- 3 *Anyaglista, termékinformációk*
- 4 *Az eldobható mérőcső beépítése/eltávolítása*
- 5 *Útmutató: Az eldobható mérőcső beépítése/eltávolítása*
- 6 *CE-jelölés + jóváhagyások*
- 7 *Gyártó címe / tanúsítvány tulajdonosa*



A0054699

- 1 Megnevezés
- 2 Rendelési kód, sorozatszám, bővített rendelési kód (Ext. ord. cd.)
- 3 Anyaglista, termékinformációk
- 4 Védelmi fokozat
- 5 CE-jelölés + jóváhagyások
- 6 Gyártó címe / tanúsítvány tulajdonosa



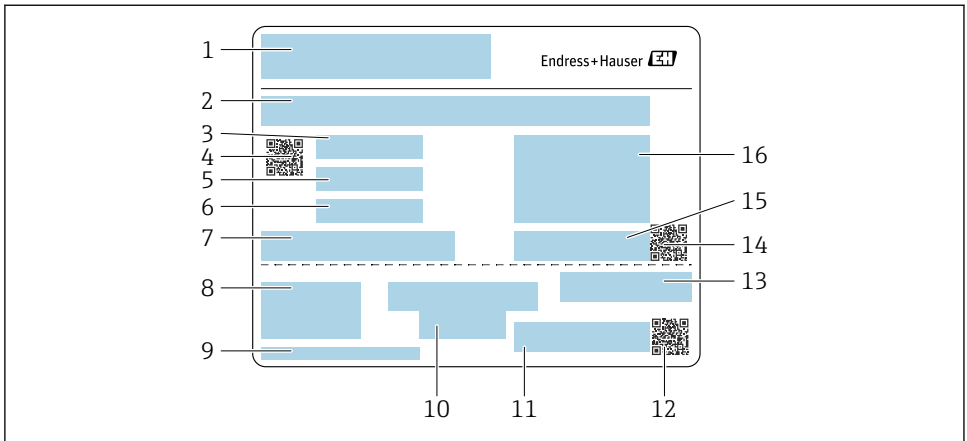
Rendelési kód

A mérőeszköz újrendelése a rendelési kód használatával történik.

Bővített rendelési kód

- Az eszköztípus (termékalap) és az alapszifikációk (kötelező tulajdonságok) mindig fel vannak sorolva.
- Az opcionális szifikációk (opcionális tulajdonságok) közül csak a biztonsági és jóváhagyással összefüggő szifikációk vannak felsorolva (pl. LA). Ha más opcionális szifikációkat is rendelt, ezeket kollektíven a # helykitöltő szimbólum (pl. #LA#) jelöli.
- Ha a megrendelt opcionális szifikációk között nincs biztonsági vonatkozású vagy jóváhagyáshoz kötött szifikáció, akkor azt a + helyőrző szimbólum jelzi (pl. XXXXXX-ABCDE+).

3.2.2 Eldobható mérőcső adattáblája



A0054484

- 1 *Megnevezés*
- 2 *Anyaglista*
- 3 *LOT szám*
- 4 *Mátrix kód LOT/anyagszámmal*
- 5 *1. dátum*
- 6 *2. dátum + 2 év*
- 7 *Gyártási adatok*
- 8 *Hivatkozások a Használati útmutatókhoz*
- 9 *Gyártó címe / tanúsítvány tulajdonosa*
- 10 *Tárolási információk*
- 11 *Rendelési kód + anyagszám*
- 12 *Mátrix kód DK8014-xx/anyagszámmal*
- 13 *CE-jelölés + jóváhagyások*
- 14 *Mátrix kód sorozatszámmal*
- 15 *Sorozatszám*
- 16 *Termékkép*

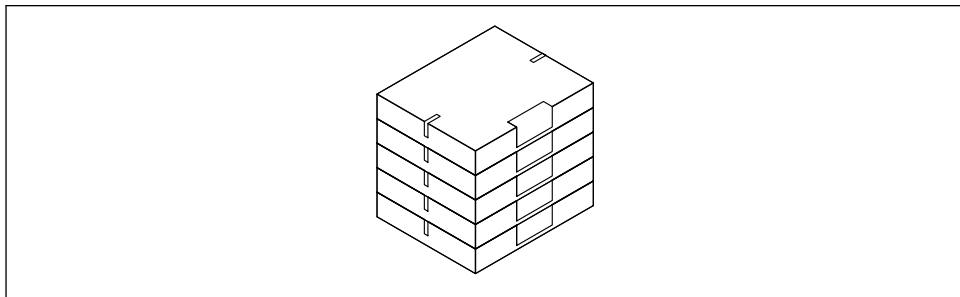
4 Tárolás és szállítás

4.1 Tárolási feltételek

Tartsa be a következő tárolásra vonatkozó megjegyzéseket:

- ▶ Az ütődések elleni védelem biztosítása érdekében az eredeti csomagolásban tárolja.
- ▶ Ne távolítsa el a védőburkolatokat vagy a folyamatcsatlakozások védősapkait. Ezek megakadályozzák a tömítőfelület mechanikai károsodását és a mérőcső szennyeződését.
- ▶ Védje a közvetlen napfénytől. Kerülje el az elfogadhatatlanul magas felületi hőmérsékletet.
- ▶ Tárolja száraz és pormentes helyen.
- ▶ Tárolja száraz helyen.

- ▶ Ne tárolja a szabadban.
- ▶ Legfeljebb 6 eldobható mérőcsövet helyezzen el a karton csomagolásban.
- ▶ Ne tárolja az eldobható mérőcsöveket 2 évnél tovább.

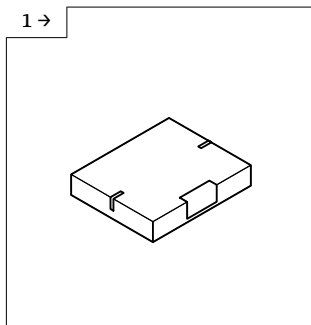


A0054168

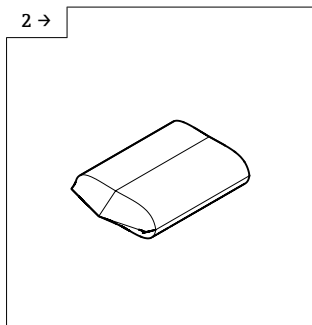
4.2 A termék szállítása

A mérőeszközt az eredeti csomagolásában szállítsa a mérési ponthoz.

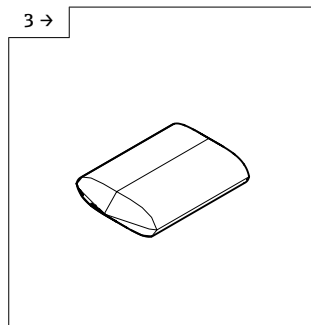
4.2.1 Az eldobható mérőcső szállítása



A0054212

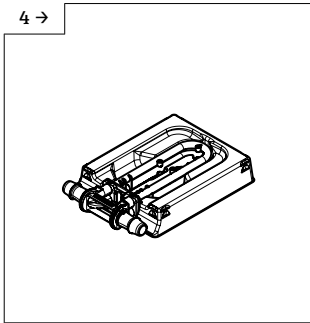


A0054213

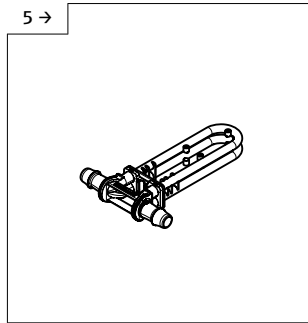


A0054214

- ▶ Szállítás a raktárból a légszilipig a dobozban.
- ▶ Távolítsa el a dobozt az első légszilip előtt.
- ▶ Távolítsa el az első műanyag csomagolást a légszilip belsejéből.

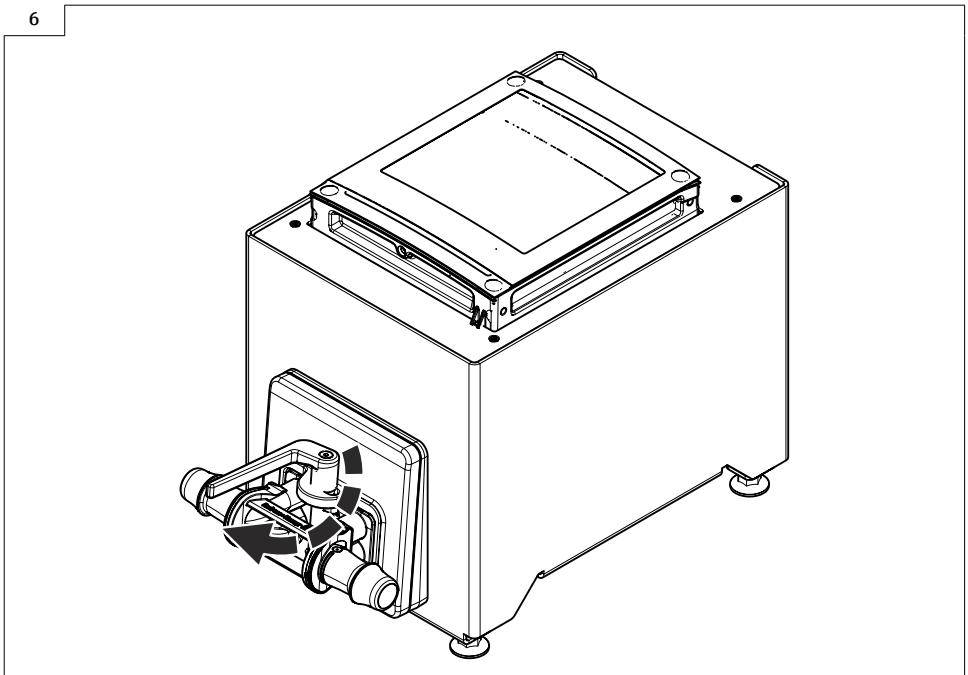


A0054215



A0054216

- ▶ Távolítsa el az utolsó műanyag csomagolást a tiszta helyiségből.
- ▶ Ha az eldobható mérőcsövet az üzembe helyezés előtt egy szerelvénybe építik be, a stabilitási csomagolásnak a helyén kell maradnia a mérőcső védelme érdekében.
- ▶ Vegye ki az eldobható mérőcsövet a stabilitási csomagolásból, és azonnal rögzítse az érzékelőben.



A0054164

- ▶ Az eldobható mérőcső cseréje → 21

4.3 Csomagolás ártalmatlanítása

Minden csomagolóanyag környezetbarát és 100%-ban újrahasznosítható:

- Az eszköz külső csomagolása
 - Rugalmas polimer burkolat, amely megfelel a 2002/95/EK EU-irányelvnek (RoHS)
- Csomagolóanyag
 - Az ISPM 15 szabvány szerint kezelt faláda, az IPPC logóval megerősítve
 - A kartondoboz megfelel a 94/62/EK európai csomagolási irányelvnek, az újrahasznosíthatóságot a Resy szimbólum igazolja
- Szállítóanyag és rögzítőelemek
 - Eldobható műanyag raklap
 - Műanyag hevederek
 - Műanyag ragasztószalagok
- Töltőanyag
 - Papírpárnák

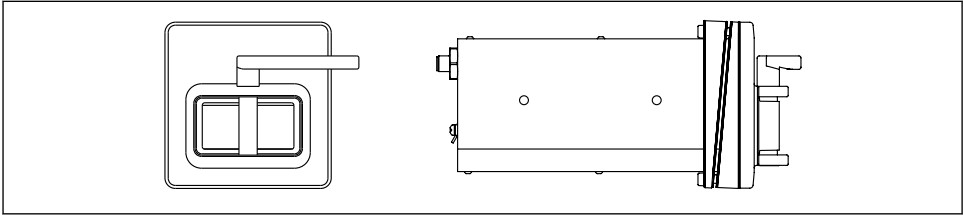
5 Beépítés

5.1 Szerelési követelmények

Nincs szükség különleges intézkedésekre, például támasztékokra. A külső erőket felveszi a berendezés szerkezeti kialakítása.

5.1.1 Beépítési pont

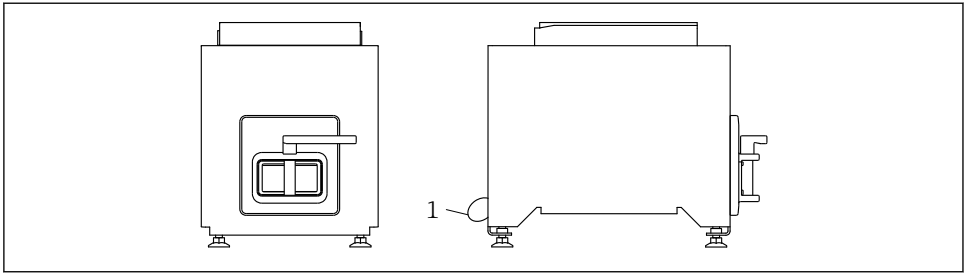
Elülső panelre történő szerelés



A0053021

☐ 1 „Eszközverzió” rendelési kód, NE „Elülső panelre szerelés” opció

Asztali verzió


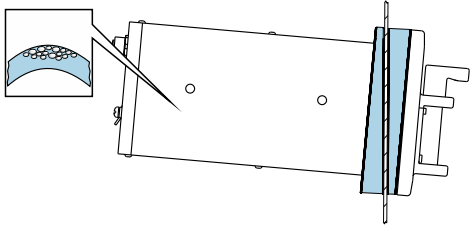

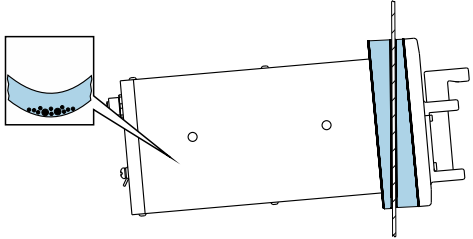


A0053020

☑ 2 „Eszközverzió” rendelési kód, NE „Asztali verzió” opció


1 Rögzítse az eszközt az asztalhoz a mellékelt kábellel a hátoldalon lévő lyukon keresztül.

5.1.2 Tájolás

Tájolás	
<p>Felfelé mutató ék</p> <p> Gázfelhalmozódás a mérőcsőben lehetséges. Önleeresztő.</p>	 <p style="text-align: right;">A0053028</p>
<p>Lefelé mutató ék</p> <p>Ajánlott tájolás</p> <p> Szilárd anyagok felhalmozódása a mérőcsőben lehetséges.</p>	 <p style="text-align: right;">A0053029</p>

5.1.3 Környezeti és folyamatkövetelmények

Környezeti hőmérsékleti tartomány

 A környezeti hőmérsékleti tartományra vonatkozó részletes információk az eszköz Használati útmutatójában található.

Statikus nyomás

Fontos, hogy ne lépjen fel kavitáció, illetve a folyadékokban szállított gázok ne gázosodjanak ki. Ez egy megfelelően magas statikus nyomással előzhető meg.

Ezért a következő szerelési helyeket javasoljuk:
Szivattyúk után (nincs vákuumveszély)

Vibráció

A mérőrendszer üzemi megbízhatóságát nem befolyásolják a rendszerből érkező rezgések.

5.1.4 Speciális szerelési utasítások

Leüríthetőség

Ha felfelé mutató ékkel vannak beépítve, a mérőcsövek teljesen leüríthetők és védve vannak a lerakódások ellen.

5.2 Az eszköz beépítése

5.2.1 Szükséges eszközök

A karimákhoz és egyéb folyamatcsatlakozásokhoz megfelelő szerelőeszközt használjon

5.2.2 A mérőműszer előkészítése

► Távolítsa el minden visszamaradt szállítási csomagolóanyagot.

5.2.3 Az érzékelő felszerelése

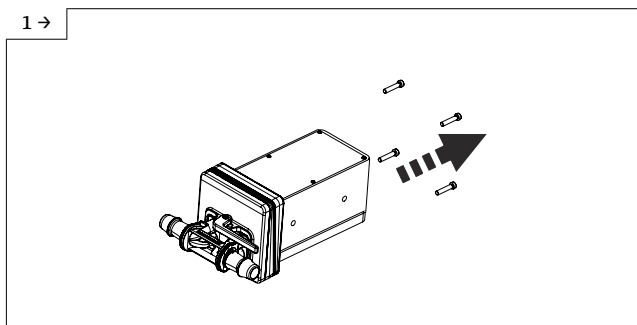
- „Eszközverzió” rendelési kód, NE „Asztali verzió” opció
Ez a változat teljesen össze van szerelve.
- „Eszközverzió” rendelési kód, NE „Elülső panelre szerelés” opció
Ez a változat elülső panelre van szerelve.



Az érzékelőt a következő lemezvastagságokhoz tervezték:

- 3 mm
- 5 mm
- 7 mm

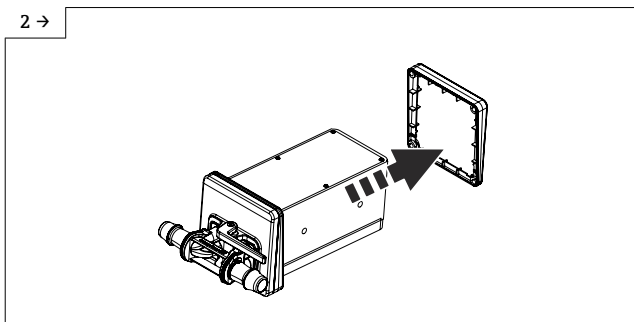
Szerelje fel az érzékelőt az elülső panelre.




A0054237

► Távolítsa el a csavarokat.

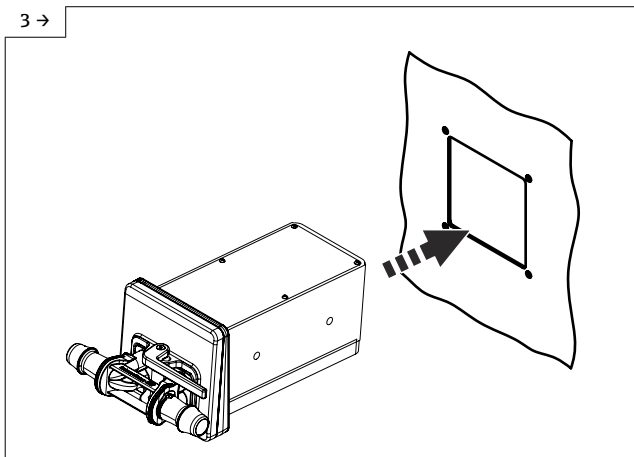
2 →



A0054238

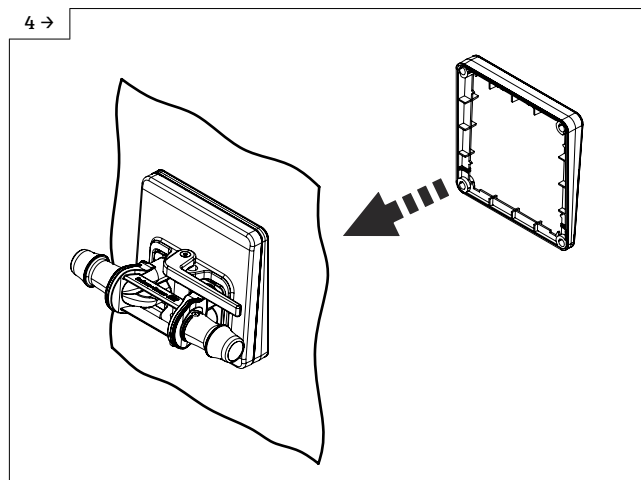
- ▶ Távolítsa el a belső éket. A tájolástól függően fordítsa el a külső éket.
Tájéolás →  17

3 →



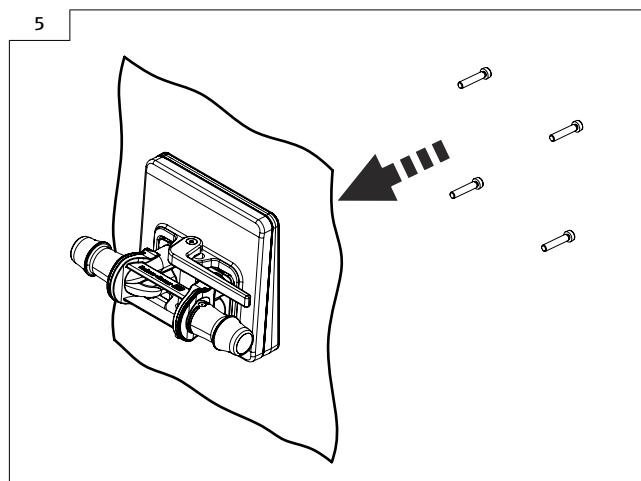
A0054239

- ▶ Nyomja az érzékelőt az ékkel (kifelé) az előlő panelen lévő előkészített nyílásba.



A0054240

- ▶ Csúsztassa az éket belülről az érzékelő fölé.



A0054241

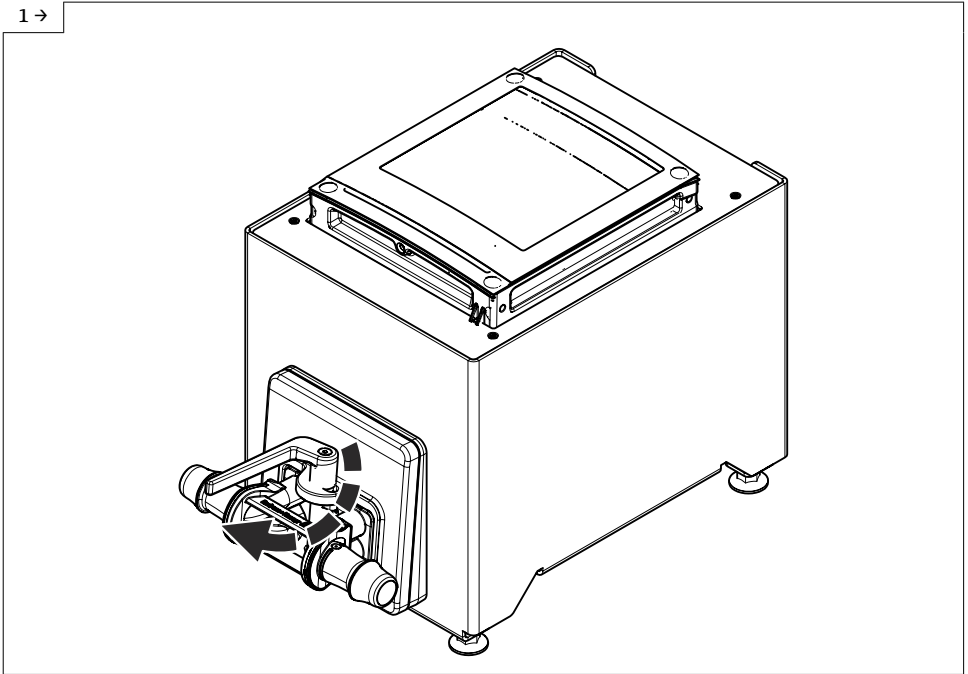
- ▶ Csavarozza az érzékelőt az ékekhez.

5.2.4 Az eldobható mérőcső cseréje



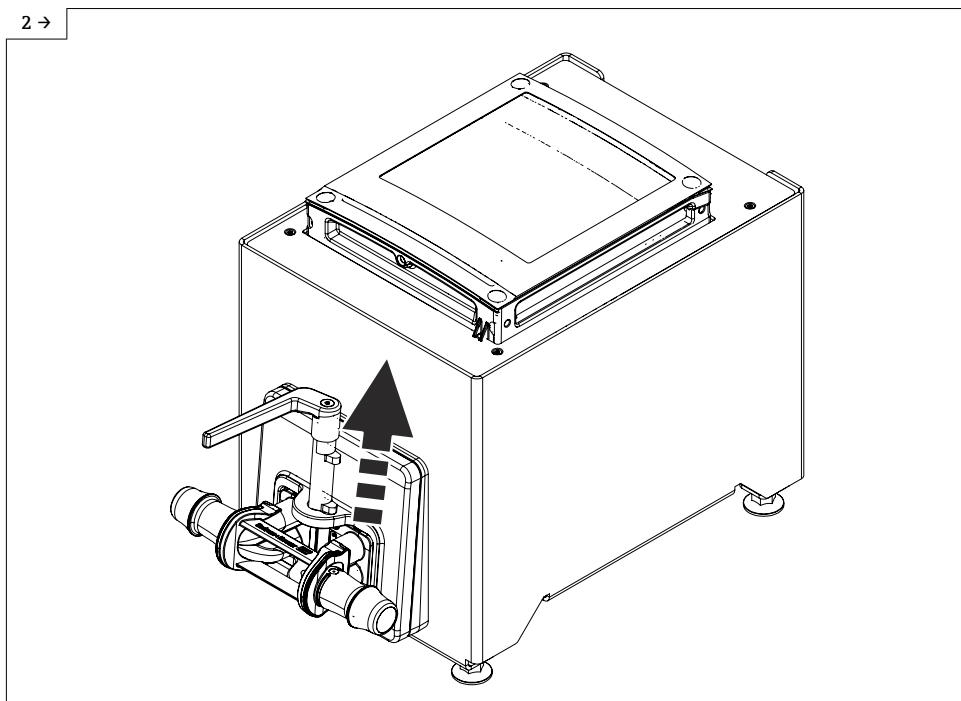
Az eszközverzió, NE asztali verzió opciót az állvánnyal együtt kell az asztalhoz rögzíteni.

1 →



A0054164

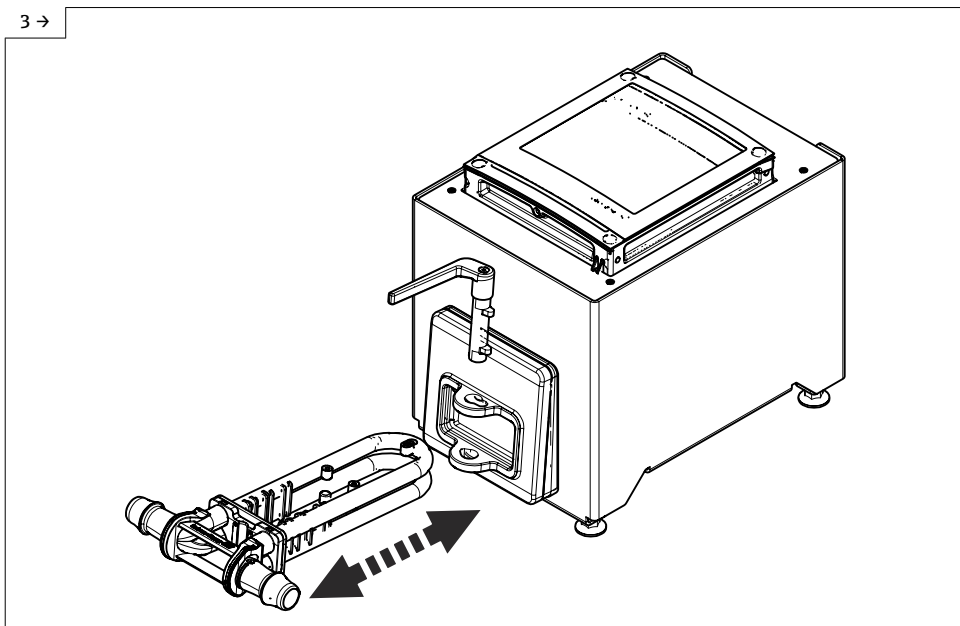
► Nyissa a kart.



A0054165

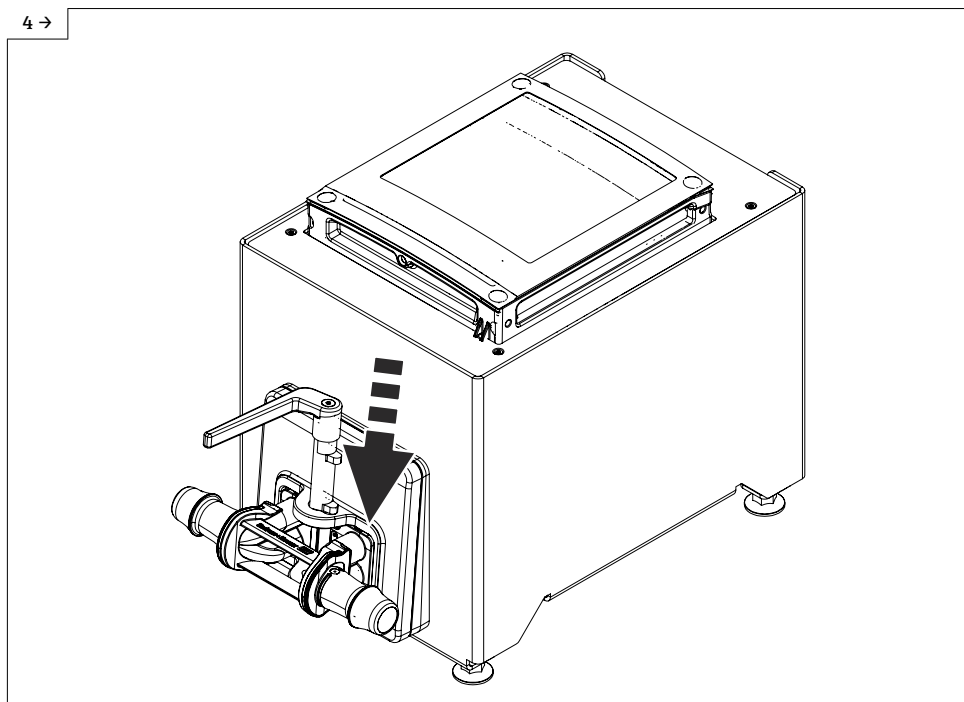
- ▶ Húzza fel a kart.

3 →



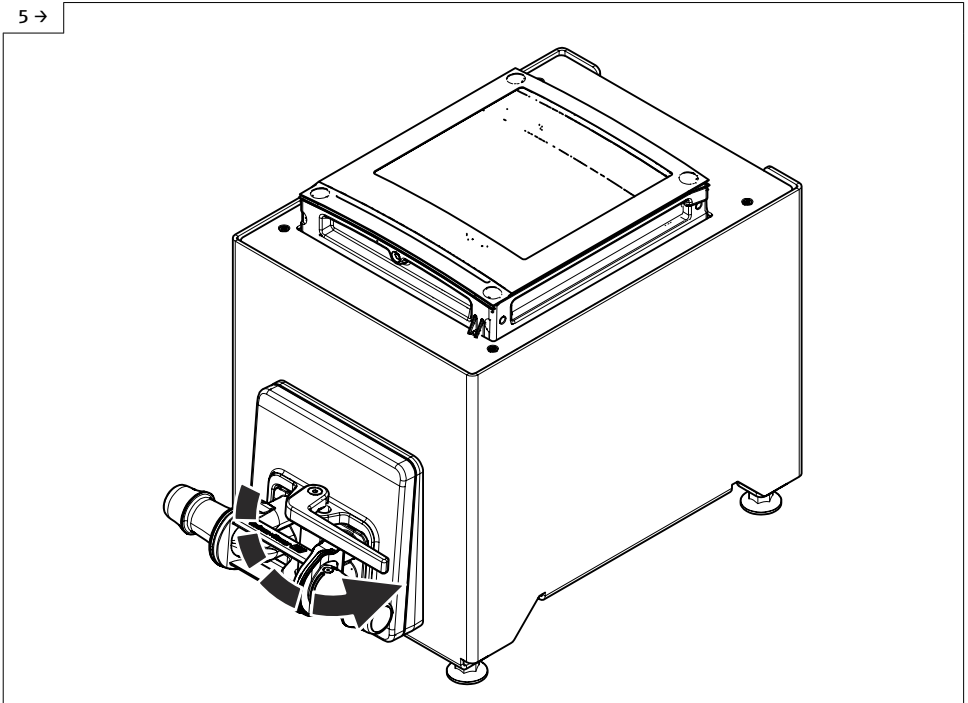
A0054166

- ▶ Távolítsa el az eldobható mérőcsövet.
- ▶ Várjon, amíg a következő diagnosztikai üzenet megjelenik: Érzékelő ismeretlen.
- ▶ Helyezze be az eldobható mérőcsövet.



- Engedje le a kart.

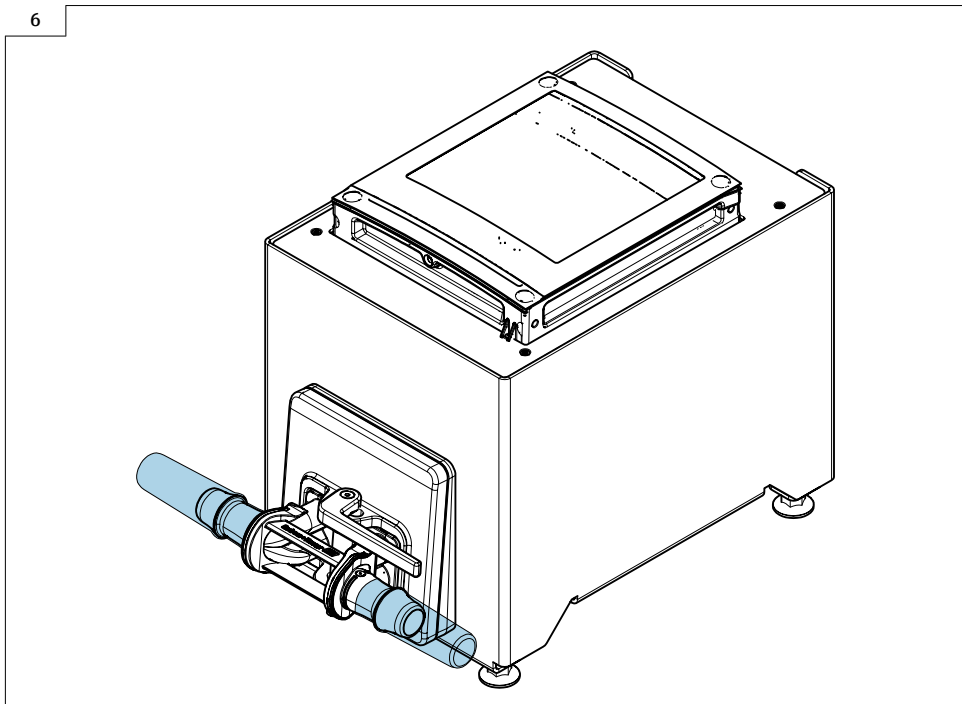
5 →



A0054163

- ▶ Fordítsa a kart ütközésig.
- ▶ Az eldobható mérőcső behelyezése után legkésőbb 30 másodperc múlva ez a diagnosztikai üzenet jelenik meg a kijelzőn: Eszköz inicializálása aktiv.
- ▶ A Heartbeat Verification és a nullpontbeállítás automatikusan végbemegy. Ez idő alatt ez a diagnosztikai üzenet jelenik meg: Eszköz inicializálása aktiv.
- ▶ A Heartbeat Verification és a nullpontbeállítás végbement: Nem jelenik meg diagnosztikai üzenet.

6



A0056826

- ▶ Töltse fel a rendszert folyadékkal (sűrűség: 800 ... 1 500 kg/m³ (1 764 ... 3 307 lb/cf)).
- ▶ Akadályozzon meg bármilyen áramlást.
- ▶ Az ismételt öblítés segíthet a gázzebek eltávolításában.
- ▶ Inicializálja újra az eszközt: a kijelzőn Expert → Sensor → Disposable component → Commissioning, Modbus Register 26321-1 vagy Profinet használatával.
- ▶ A Heartbeat Verification és a nullpontbeállítás végbemegy. Ez idő alatt ez a diagnosztikai üzenet jelenik meg: Eszköz inicializálása aktív.
- ▶ A Heartbeat Verification és a nullpontbeállítás végbement: Nem jelenik meg diagnosztikai üzenet.
- ▶ Töltse le a Heartbeat Technology ellenőrzési jelentést: az adatkezeléssel kapcsolatos részletes információkat lásd az eszköz Használati útmutatójában .
- ▶ Az eszköz üzemképes.

5.3 Beépítés utáni ellenőrzés

Az eszköz sértetlen (szemrevételezéses ellenőrzés)?	<input type="checkbox"/>
A mérőeszköz megfelel a mérési pontra vonatkozó előírásoknak?	<input type="checkbox"/>
Például: <ul style="list-style-type: none"> ▪ Folyamat-hőmérséklet ▪ Folyamatnyomás (lásd a „Műszaki információk” c. dokumentum „Nyomás-hőmérséklet névértékek” c. fejezetét) ▪ Környezeti hőmérséklet ▪ Mérési tartomány 	<input type="checkbox"/>

Megfelelő orientáció lett választva az érzékelőhöz ??	<input type="checkbox"/>
<ul style="list-style-type: none"> ▪ Az érzékelő típusa szerint ▪ A közeghőmérséklet szerint ▪ A közegtulajdonságok szerint (kigázosodás kiragadott szilárd anyagokkal) 	<input type="checkbox"/>
A folyamatcsatlakozáson feltüntetett nyíl megegyezik a közeg áramlási irányával?	<input type="checkbox"/>
Helyes a mérési pont azonosítása és címkézése (vizuális ellenőrzés)?	<input type="checkbox"/>
	<input type="checkbox"/>
A rögzítőcsavar erősen meg van húzva?	<input type="checkbox"/>

6 Ártalmatlanítás



Ha azt az elektromos és elektronikus berendezések (WEEE) hulladékairól szóló 2012/19/EU irányelv előírja, a terméket a megadott szimbólummal kell megjelölni a WEEE hulladékok szelektálatlan háztartási hulladékként való ártalmatlanításának minimalizálása érdekében. Az ilyen jelöléssel ellátott termékeket ne selejtezze szelektálatlan kommunális hulladékként. Ehelyett az ilyen hulladékot küldje vissza a gyártó számára, az alkalmazandó feltételekkel történő ártalmatlanítás céljából.

6.1 A mérőeszköz eltávolítása

1. Kapcsolja ki az eszközt.

▲ FIGYELMEZTETÉS

Személyi sérülés veszélye a folyamatkörülmények miatt!

- ▶ Legyen óvatos a veszélyes folyamatkörülményekkel, mint pl. a mérőeszközben lévő nyomás, hőmérséklet vagy agresszív közeg.
2. Fordított sorrendben végezze el a „Mérőeszköz felszerelése” és a „Mérőeszköz csatlakoztatása” részben szereplő szerelési és bekötési lépéseket.
 3. Tartsa be a biztonsági utasításokat!

6.2 A mérőeszköz ártalmatlanítása

▲ FIGYELMEZTETÉS

Egészségre veszélyes folyadékok személyzetre és a környezetre vonatkozó veszélyei.

- ▶ Győződjön meg róla, hogy a mérőeszköz és az összes üreg mentes az olyan folyadékmaradékoktól, amelyek veszélyesek lehetnek az egészségre vagy a környezetre, pl. résekbe szívárgott vagy műanyagban átdiffundált anyagok.

Az eszköz leselejtezésekor kövesse az alábbi utasításokat:

- ▶ Tartsa be a nemzeti előírásokat.
- ▶ Biztosítsa az eszköz összetevőinek megfelelő szétválogatását és újrafelhasználását.



71691541

www.addresses.endress.com
