

Instructions condensées

Micropilot FMR60B

Radar à émission libre
HART



Les présentes instructions condensées ne se substituent pas au manuel de mise en service relatif à l'appareil.

Pour les informations détaillées, consulter le manuel de mise en service et la documentation complémentaire.

Disponible pour toutes les versions d'appareil via :

- Internet : www.endress.com/deviceviewer
- Smartphone / tablette : Endress+Hauser Operations App

1



A0023555

2 Symboles

2.1 Symboles d'avertissement

DANGER

Ce symbole attire l'attention sur une situation dangereuse, entraînant la mort ou des blessures corporelles graves, si elle n'est pas évitée.

AVERTISSEMENT

Ce symbole attire l'attention sur une situation dangereuse, pouvant entraîner la mort ou des blessures corporelles graves, si elle n'est pas évitée.

ATTENTION

Ce symbole attire l'attention sur une situation dangereuse, pouvant entraîner des blessures corporelles de gravité légère ou moyenne, si elle n'est pas évitée.

AVIS

Ce symbole identifie des informations relatives à des procédures et à des événements n'entraînant pas de blessures corporelles.

2.2 Symboles pour certains types d'informations et graphiques

Autorisé

Procédures, processus ou actions autorisés

À préférer

Procédures, processus ou actions à privilégier

Interdit

Procédures, processus ou actions interdits

Conseil

Indique des informations complémentaires



Renvoi à la documentation



Renvoi au schéma



Remarque ou étape individuelle à respecter

1, 2, 3

Série d'étapes



Résultat d'une étape

1, 2, 3, ...

Repères

A, B, C ...

Vues

→ **Consignes de sécurité**

Respecter les consignes de sécurité contenues dans le manuel de mise en service associé

3 Exigences imposées au personnel

Le personnel chargé de l'installation, la mise en service, le diagnostic et la maintenance doit remplir les conditions suivantes :

- ▶ Le personnel qualifié et formé doit disposer d'une qualification qui correspond à cette fonction et à cette tâche.
- ▶ Etre habilité par le propriétaire / l'exploitant de l'installation.
- ▶ Etre familiarisé avec les réglementations nationales.
- ▶ Avant de commencer le travail, avoir lu et compris les instructions du présent manuel et de la documentation complémentaire ainsi que les certificats (selon l'application).
- ▶ Suivre les instructions et respecter les conditions de base.

Le personnel doit remplir les conditions suivantes dans le cadre de ses activités :

- ▶ Le personnel qualifié et formé doit disposer d'une qualification qui correspond à cette fonction et à cette tâche.
- ▶ Etre habilité par le propriétaire / l'exploitant de l'installation.
- ▶ Etre familiarisé avec les réglementations nationales.
- ▶ Avant de commencer le travail, avoir lu et compris les instructions du présent manuel et de la documentation complémentaire ainsi que les certificats (selon l'application).
- ▶ Suivre les instructions et respecter les conditions de base.

Le personnel d'exploitation doit remplir les conditions suivantes :

- ▶ Etre formé et habilité par le propriétaire / l'exploitant de l'installation conformément aux exigences liées à la tâche.
- ▶ Suivre les instructions du présent manuel.

4 Utilisation conforme

Domaine d'application et produits mesurés

L'appareil de mesure décrit dans la présente documentation est destiné à la mesure de niveau continue sans contact dans les liquides, les pâtes et les boues. En raison de sa fréquence de travail d'env. 80 GHz, d'une puissance d'impulsion émise maximale $< 1,5$ mW et d'une puissance moyenne < 70 μ W, il peut également être utilisé en émission libre hors de cuves métalliques fermées (p. ex. au-dessus de bassins ou de canaux ouverts). Son utilisation ne présente pas le moindre danger pour les hommes et les animaux.

Si les valeurs limites indiquées dans les "Caractéristiques techniques" et les conditions énumérées dans les instructions et la documentation complémentaire sont respectées, l'appareil de mesure ne peut être utilisé que pour les mesures suivantes :

- ▶ Grandeurs de process mesurées : niveau, distance, intensité du signal
- ▶ Grandeurs de process calculées : volume ou masse dans des cuves de n'importe quelle forme ; débit de déversoirs ou canaux (calculées sur la base du niveau à l'aide de la fonctionnalité de linéarisation)

Afin de garantir un état irréprochable de l'appareil pendant la durée de service :

- ▶ Utiliser l'appareil uniquement pour des produits contre lesquels les matériaux en contact avec le process sont suffisamment résistants.
- ▶ Respecter les valeurs limites indiquées dans les "Caractéristiques techniques".

Mauvaise utilisation

Le fabricant décline toute responsabilité quant aux dommages résultant d'une utilisation inappropriée ou non conforme à l'usage prévu.

Éviter tout dommage mécanique:

- ▶ Ne pas toucher ou nettoyer les surfaces de l'appareil avec des objets pointus ou durs.

Clarification des cas limites :

- ▶ Pour les fluides spéciaux et les fluides de nettoyage, Endress+Hauser fournit volontiers une assistance pour vérifier la résistance à la corrosion des matériaux en contact avec le produit, mais n'accepte aucune garantie ni responsabilité.

Risques résiduels

Le boîtier de l'électronique et les modules intégrés, tels que le module d'affichage, le module électronique principal et le module électronique E/S, peuvent chauffer jusqu'à 80 °C (176 °F) en cours de fonctionnement par transfert de chaleur du process ainsi que par dissipation d'énergie de l'électronique. En service, le capteur peut prendre une température proche de la température du produit à mesurer.

Risque de brûlure en cas de contact avec les surfaces !

- ▶ En cas de températures élevées du produit, prévoir une protection contre les contacts accidentels, afin d'éviter les brûlures.

5 Sécurité au travail

Lors des travaux sur et avec l'appareil :

- ▶ Porter l'équipement de protection individuelle requis conformément aux réglementations nationales.

6 Sécurité de fonctionnement

Endommagement de l'appareil !

- ▶ N'utiliser l'appareil que dans un état technique parfait et sûr.
- ▶ L'exploitant est responsable du fonctionnement sans défaut de l'appareil.

Transformations de l'appareil

Toute modification non autorisée de l'appareil est interdite et peut entraîner des dangers imprévisibles !

- ▶ Si des transformations sont malgré tout nécessaires, consulter au préalable le fabricant.

Réparation

Afin de garantir la sécurité et la fiabilité de fonctionnement :

- ▶ N'effectuer des réparations de l'appareil que dans la mesure où elles sont expressément autorisées.
- ▶ Respecter les prescriptions nationales relatives à la réparation d'un appareil électrique.
- ▶ Utiliser exclusivement des pièces de rechange et des accessoires d'origine.

7 Sécurité du produit

Le présent appareil a été construit et testé d'après l'état actuel de la technique et les bonnes pratiques d'ingénierie, et a quitté nos locaux en parfait état.

Il répond aux normes générales de sécurité et aux exigences légales. Il est également conforme aux directives de l'UE énumérées dans la déclaration UE de conformité spécifique à l'appareil. Le fabricant le confirme en apposant la marque CE sur l'appareil.

8 Réception des marchandises

Vérifier les points suivants lors de la réception du matériel :

- La référence de commande sur le bordereau de livraison est-elle identique à la référence de commande sur l'autocollant du produit ?
- La marchandise est-elle intacte ?
- Les données sur la plaque signalétique correspondent-elles aux informations de commande et au bordereau de livraison ?
- La documentation est-elle disponible ?
- Si nécessaire (voir plaque signalétique), les Conseils de sécurité (XA) sont-ils fournis ?



Si l'une de ces conditions n'est pas remplie, contacter le fabricant.

9 Identification du produit

Les options suivantes sont disponibles pour l'identification de l'appareil :

- Spécifications de la plaque signalétique
- Référence de commande étendue (Extended order code) avec énumération des caractéristiques de l'appareil sur le bordereau de livraison
- ▶ *Device Viewer*(www.endress.com/deviceviewer) ; entrer manuellement le numéro de série figurant sur la plaque signalétique.
 - ↳ Toutes les informations concernant l'appareil de mesure sont affichées.
- ▶ *Endress+Hauser Operations App* ; entrer manuellement le numéro de série indiqué sur la plaque signalétique ou scanner le code matriciel 2D figurant sur la plaque signalétique.
 - ↳ Toutes les informations concernant l'appareil de mesure sont affichées.

9.1 Plaque signalétique

L'appareil livré est-il l'appareil correct ?

La plaque signalétique fournit les informations suivantes sur l'appareil :

- Identification du fabricant, désignation de l'appareil
- Référence de commande
- Référence de commande étendue

- Numéro de série
 - Nom de repère (TAG) (en option)
 - Valeurs techniques, p. ex. tension d'alimentation, consommation de courant, température ambiante, données spécifiques à la communication (en option)
 - Indice de protection
 - Agréments avec symboles
 - Référence aux Conseils de sécurité (XA) (en option)
- ▶ Comparer les informations sur la plaque signalétique avec la commande.

9.2 Adresse du fabricant

Endress+Hauser SE+Co. KG
Hauptstraße 1
79689 Maulburg, Allemagne

Lieu de fabrication : voir plaque signalétique.

10 Stockage et transport

10.1 Conditions de stockage

- Utiliser l'emballage d'origine
- Conserver l'appareil dans un endroit propre et sec et le protéger contre les chocs

10.1.1 Gamme de température de stockage

Voir Information technique.

10.2 Transport de l'appareil vers le point de mesure

AVERTISSEMENT

Mauvais transport !

Le boîtier ou le capteur peuvent être endommagés ou se casser. Risque de blessure !

- ▶ Transporter l'appareil vers le point de mesure dans son emballage d'origine ou en le tenant par le raccord process.
- ▶ Toujours fixer les dispositifs de levage (sangles, œillets, etc.) au raccord process et ne jamais soulever l'appareil par le boîtier électronique ou le capteur. Tenir compte du centre de gravité de l'appareil pour éviter qu'il ne bascule ou ne glisse accidentellement.

11 Montage

11.1 Instructions générales

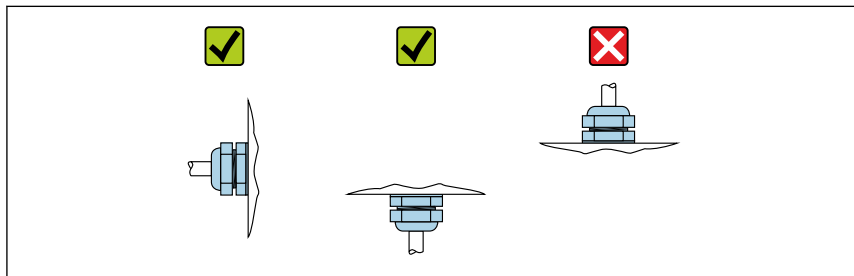
⚠ AVERTISSEMENT

Perte de l'indice de protection si l'appareil est ouvert dans un environnement humide.

► N'installer l'appareil que dans un environnement sec !

1. Monter l'appareil ou tourner le boîtier de telle sorte que les entrées de câble ne soient pas orientées vers le haut.

↳

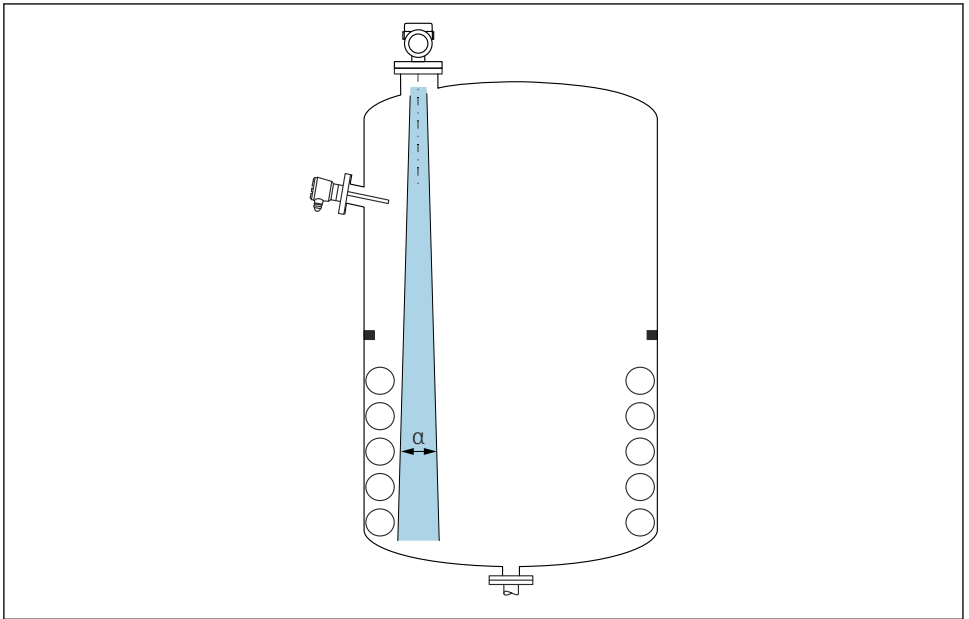


A0029263

2. Toujours serrer fermement le couvercle du boîtier et les entrées de câble.
3. Contre-serrer les entrées de câble.
4. Former une boucle d'écoulement lors de la pose des câbles.

11.2 Exigences liées au montage

11.2.1 Éléments internes de la cuve



A0031777

Éviter que des éléments internes (détecteurs de niveau, capteurs de température, renforts, anneaux à vide, serpentins de chauffage, déflecteurs, etc.) ne se trouvent dans le faisceau d'ondes. Tenir compte de l'angle d'émission α .

11.2.2 Orientation verticale de l'axe de l'antenne

Orienter l'antenne de telle sorte qu'elle soit perpendiculaire à la surface du produit.



Si l'antenne n'est pas installée perpendiculairement au produit, sa portée maximale peut être réduite ou des signaux parasites supplémentaires peuvent apparaître.

11.3 Montage de l'appareil

11.3.1 Antenne encapsulée, PVDF, 40 mm (1,5 in)

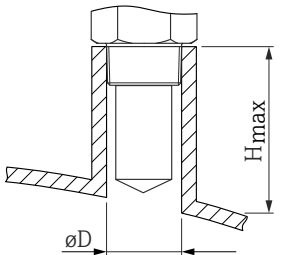
Informations sur les raccords filetés

- Visser uniquement le capteur au niveau de l'écrou hexagonal (6 pans).
- Outil : clé à molette 50 mm
- Couple de serrage admissible max. : 30 Nm (22 lbf ft)

Informations sur le piquage de montage

La longueur maximale de piquage H_{max} dépend du diamètre de piquage D .

Longueur maximale de piquage H_{max} en fonction du diamètre de piquage D

	ϕD	H_{max}
	50 ... 80 mm (2 ... 3,2 in)	600 mm (24 in)
	80 ... 100 mm (3,2 ... 4 in)	1 000 mm (24 in)
	100 ... 150 mm (4 ... 6 in)	1 250 mm (50 in)
	≥ 150 mm (6 in)	1 850 mm (74 in)



Dans le cas de piquages plus longs, il faut s'attendre à une réduction des performances de mesure.

Tenir compte des points suivants :

- L'extrémité du piquage doit être lisse et ébavurée.
- Le bord du piquage doit être arrondi.
- Il faut réaliser une suppression des échos parasites.
- Contacter le service d'assistance technique du fabricant pour les applications avec des piquages plus hauts que ceux mentionnés dans le tableau.

11.3.2 Antenne drip-off PTFE 50 mm (2 in)

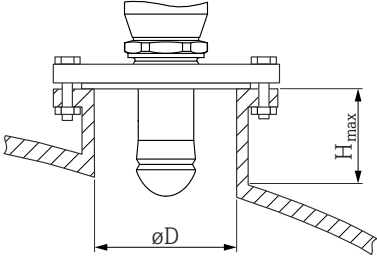
Informations sur les raccords filetés

- Visser uniquement le capteur au niveau de l'écrou hexagonal (6 pans).
- Outil : clé à molette 55 mm
- Couple de serrage admissible max. : 50 Nm (36 lbf ft)

Informations sur le piquage de montage

La longueur maximale de piquage H_{max} dépend du diamètre de piquage D .

La longueur maximale du piquage H_{max} dépend du diamètre de piquage D

	ΦD	H_{max}
	50 ... 80 mm (2 ... 3,2 in)	750 mm (30 in)
	80 ... 100 mm (3,2 ... 4 in)	1 150 mm (46 in)
	100 ... 150 mm (4 ... 6 in)	1 450 mm (58 in)
	≥ 150 mm (6 in)	2 200 mm (88 in)



Dans le cas de piquages plus longs, il faut s'attendre à une réduction des performances de mesure.

Tenir compte des points suivants :

- L'extrémité du piquage doit être lisse et ébavurée.
- Le bord du piquage doit être arrondi.
- Il faut réaliser une suppression des échos parasites.
- Contacter le service d'assistance technique du fabricant pour les applications avec des piquages plus hauts que ceux mentionnés dans le tableau.

11.3.3 Antenne intégrée, PEEK 20 mm (0,75 in)

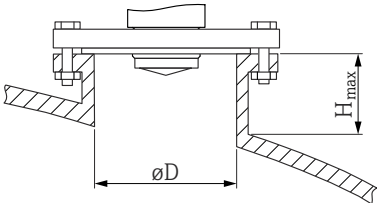
Informations sur les raccords filetés

- Visser uniquement le capteur au niveau de l'écrou hexagonal (6 pans).
- Outil : clé à molette 36 mm
- Couple de serrage admissible max. : 50 Nm (36 lbf ft)

Informations sur le piquage de montage

La longueur maximale de piquage H_{max} dépend du diamètre de piquage D .

Longueur maximale de piquage H_{max} en fonction du diamètre de piquage D

	ΦD	H_{max}
	40 ... 50 mm (1,6 ... 2 in)	200 mm (8 in)
	50 ... 80 mm (2 ... 3,2 in)	300 mm (12 in)
	80 ... 100 mm (3,2 ... 4 in)	450 mm (18 in)

	ϕD	H_{max}
	100 ... 150 mm (4 ... 6 in)	550 mm (22 in)
	≥ 150 mm (6 in)	850 mm (34 in)

i Dans le cas de piquages plus longs, il faut s'attendre à une réduction des performances de mesure.

Tenir compte des points suivants :

- L'extrémité du piquage doit être lisse et ébavurée.
- Le bord du piquage doit être arrondi.
- Il faut réaliser une suppression des échos parasites.
- Contacter le service d'assistance technique du fabricant pour les applications avec des piquages plus hauts que ceux mentionnés dans le tableau.

11.3.4 Antenne intégrée, PEEK 40 mm (1,5 in)

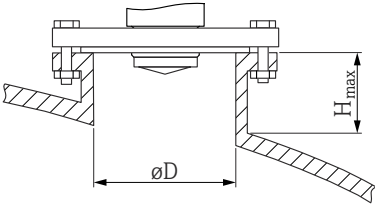
Informations sur les raccords filetés

- Visser uniquement le capteur au niveau de l'écrou hexagonal (6 pans).
- Outil : clé à molette 55 mm
- Couple de serrage admissible max. : 50 Nm (36 lbf ft)

Informations sur le piquage de montage

La longueur maximale de piquage H_{max} dépend du diamètre de piquage D .

Longueur maximale de piquage H_{max} en fonction du diamètre de piquage D

	ϕD	H_{max}
	40 ... 50 mm (1,6 ... 2 in)	400 mm (16 in)
	50 ... 80 mm (2 ... 3,2 in)	550 mm (22 in)
	80 ... 100 mm (3,2 ... 4 in)	850 mm (34 in)
	100 ... 150 mm (4 ... 6 in)	1 050 mm (42 in)
	≥ 150 mm (6 in)	1 600 mm (64 in)

i Dans le cas de piquages plus longs, il faut s'attendre à une réduction des performances de mesure.

Tenir compte des points suivants :

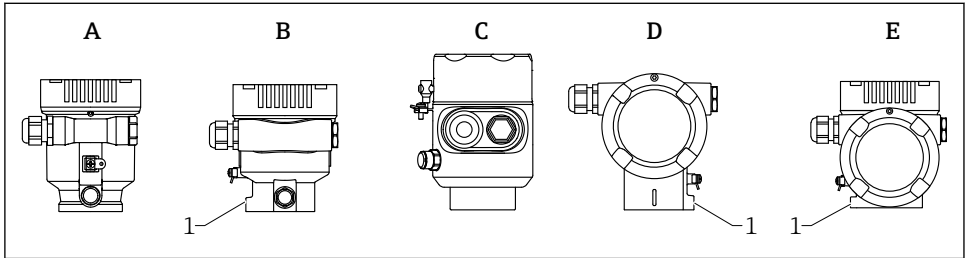
- L'extrémité du piquage doit être lisse et ébavurée.
- Le bord du piquage doit être arrondi.
- Il faut réaliser une suppression des échos parasites.
- Contacter le service d'assistance technique du fabricant pour les applications avec des piquages plus hauts que ceux mentionnés dans le tableau.

11.3.5 Rotation du boîtier

Le boîtier peut être tourné jusqu'à 380° en desserrant la vis de blocage.

Principaux avantages

- Montage aisé grâce à une orientation optimale du boîtier
- Configuration aisée de l'appareil
- Lisibilité optimale de l'afficheur local (en option)



A0046660

- A Boîtier en plastique à compartiment unique (pas de vis de blocage)
 B Boîtier en aluminium à compartiment unique
 C Boîtier à compartiment unique, 316L, hygiénique (pas de vis de blocage)
 D Boîtier à compartiment double
 E Boîtier à compartiment double, en L
 1 Vis de blocage

AVIS

Le boîtier ne peut pas être dévissé complètement.

- ▶ Desserrer la vis de blocage externe de 1,5 tour max. Si la vis est trop ou complètement dévissée (au-delà du point d'ancrage de la vis), de petites pièces (contre-disque) peuvent se détacher et tomber.
- ▶ Serrer la vis de fixation (douille hexagonale de 4 mm (0,16 in)) avec un couple maximum de 3,5 Nm (2,58 lbf ft) \pm 0,3 Nm (0,22 lbf ft).

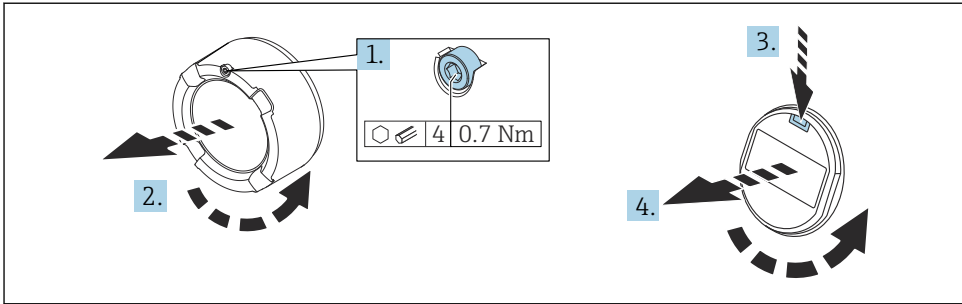
11.3.6 Rotation du module d'affichage

⚠ AVERTISSEMENT

Tension d'alimentation présente !

Risque d'électrocution et/ou d'explosion !

- ▶ Couper la tension d'alimentation avant d'ouvrir l'appareil de mesure.



A0038224

1. Suivant l'équipement : dévisser la vis du verrou de couvercle du compartiment de l'électronique à l'aide de la clé à 6 pans creux.
2. Dévisser le couvercle du compartiment de l'électronique du boîtier du transmetteur et vérifier le joint du couvercle.
3. Presser le mécanisme de déblocage et retirer le module d'affichage.
4. Tourner le module d'affichage dans la position souhaitée : maximum $4 \times 90^\circ$ dans chaque direction. Placer le module d'affichage sur le compartiment de l'électronique, dans la position souhaitée, jusqu'à ce qu'il s'enclenche. Revisser le couvercle du compartiment de l'électronique sur le boîtier du transmetteur. Suivant l'équipement : serrer la vis du verrou de couvercle à l'aide de la clé à 6 pans creux, 0,7 Nm (0,52 lbf ft) $\pm 0,2$ Nm (0,15 lbf ft).

11.3.7 Fermeture des couvercles de boîtier

AVIS

Endommagement du filetage et du boîtier par des salissures !

- ▶ Retirer les salissures (p. ex. le sable) du couvercle et du filetage du boîtier.
- ▶ En cas de résistance lors de la fermeture du couvercle, vérifier que le filetage est propre et le nettoyer.



Filetage du boîtier

Les filetages du compartiment pour l'électronique et le raccordement peuvent être dotés d'un revêtement antifriction.

La consigne suivante est valable pour tous les matériaux de boîtier :

⊗ Ne pas lubrifier les filetages du boîtier.

11.4 Contrôle du montage

- L'appareil est-il intact (contrôle visuel) ?
- L'identification et le marquage des points de mesure sont-ils corrects (contrôle visuel) ?
- L'appareil de mesure est-il suffisamment protégé des précipitations et de la lumière du soleil ?

- Les vis de fixation et le verrou du couvercle sont-ils bien serrés ?
- L'appareil de mesure est-il conforme aux spécifications du point de mesure ?

Par exemple :

- Température de process
- Pression de process
- Température ambiante
- Gamme de mesure

12 Raccordement électrique

12.1 Exigences de raccordement

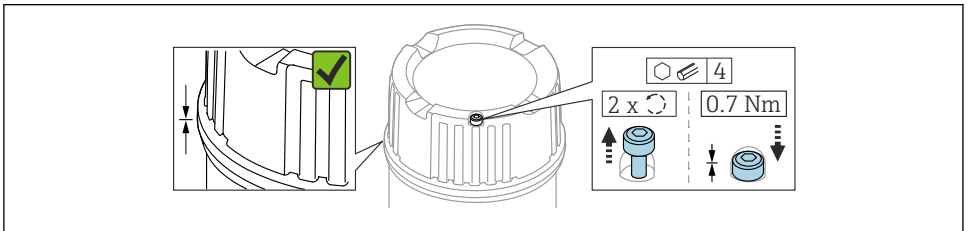
12.1.1 Couvercle avec vis de fixation

Le couvercle est verrouillé par une vis de sécurité dans des appareils destinés à être utilisés en zone explosible avec une protection antidéflagrante définie.

AVIS

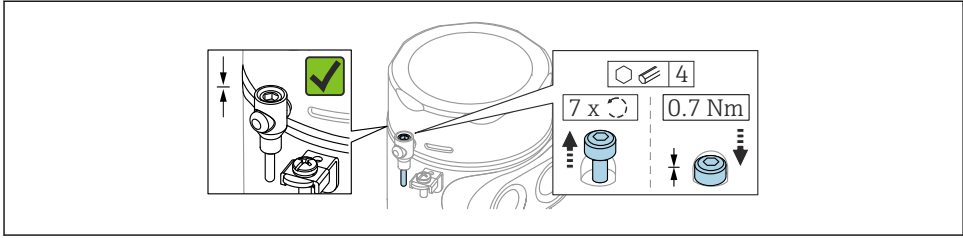
Si la vis de fixation n'est pas positionnée correctement, le couvercle ne peut pas assurer l'étanchéité.

- ▶ Ouvrir le couvercle : desserrer la vis du verrou du couvercle de 2 tours max. pour que la vis ne tombe pas. Monter le couvercle et vérifier l'étanchéité du couvercle.
- ▶ Fermer le couvercle : visser fermement le couvercle sur le boîtier, en veillant à ce que la vis de fixation soit correctement positionnée. Il ne doit pas y avoir d'espace entre le couvercle et le boîtier.



A0039520

1 Couvercle avec vis de fixation

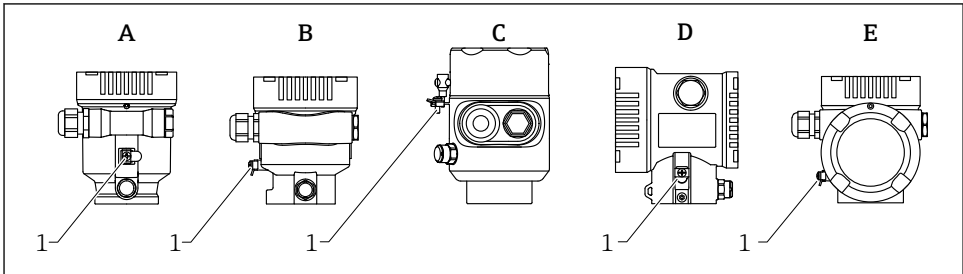


A0050983

- 2 Couverture avec vis de sécurité ; boîtier hygiénique (uniquement pour protection Ex poussières)

12.1.2 Compensation de potentiel

La terre de protection sur l'appareil ne doit pas être raccordée. Si nécessaire, le câble d'équipotentialité peut être raccordé à la borne de terre extérieure du boîtier avant que l'appareil ne soit raccordé.



A0046583

- A Boîtier à simple compartiment, plastique
 B Boîtier à simple compartiment, aluminium, revêtu
 C Boîtier à simple compartiment, 316L, hygiénique (appareil Ex)
 D Boîtier à double compartiment, aluminium, revêtu
 E Boîtier à double compartiment, en forme de L, aluminium, revêtu
 1 Borne de terre pour le raccordement du câble d'équipotentialité

⚠ AVERTISSEMENT

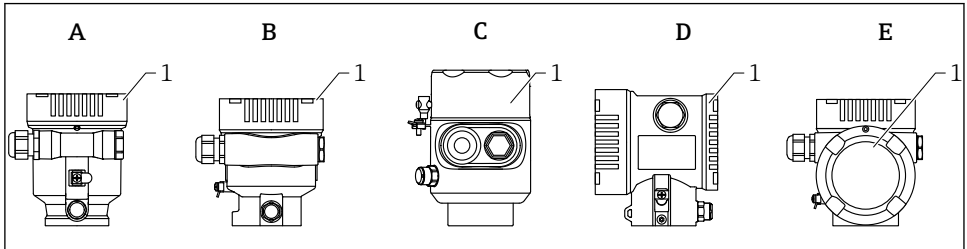
Étincelles inflammables ou températures de surface élevées inadmissibles.

Risque d'explosion !

- Les conseils de sécurité sont fournis dans la documentation séparée pour les applications en zone explosible.

- i** Pour une compatibilité électromagnétique optimale :
- Veiller à ce que la ligne d'équipotentialité soit aussi courte que possible
 - Respecter une section minimale de 2,5 mm² (14 AWG)

12.2 Raccordement de l'appareil



A0046659

- A Boîtier à simple compartiment, plastique
 B Boîtier à simple compartiment, aluminium, revêtu
 C Boîtier à simple compartiment, 316L, hygiénique
 D Boîtier à double compartiment, aluminium, revêtu
 E Boîtier à double compartiment, en forme de L, aluminium, revêtu
 1 Couvercle du compartiment de raccordement

i Les appareils dotés d'un boîtier hygiénique 316L à simple compartiment et d'un raccord fileté pour conduite doivent être raccordés en tant qu'appareils en bout de ligne ; une seule "entrée de conduite" peut être utilisée.

i **Filetage du boîtier**
 Les filetages du compartiment pour l'électronique et le raccordement peuvent être dotés d'un revêtement antifriktion.

La consigne suivante est valable pour tous les matériaux de boîtier :

⊗ Ne pas lubrifier les filetages du boîtier.

12.2.1 Tension d'alimentation

La tension d'alimentation dépend du type d'agrément appareil sélectionné.

Non Ex, Ex d, Ex e	10,5 ... 35 V _{DC}
Ex i	10,5 ... 30 V _{DC}
Courant nominal	4 ... 20 mA
Consommation électrique	0,9 W max.

i L'unité d'alimentation doit disposer d'un agrément de sécurité (p. ex. PELV, SELV, Class 2) et doit être conforme aux spécifications du protocole.

Il faut prévoir un disjoncteur adapté pour l'appareil conformément à IEC/EN 61010-1.

12.2.2 Spécification de câble

Section nominale

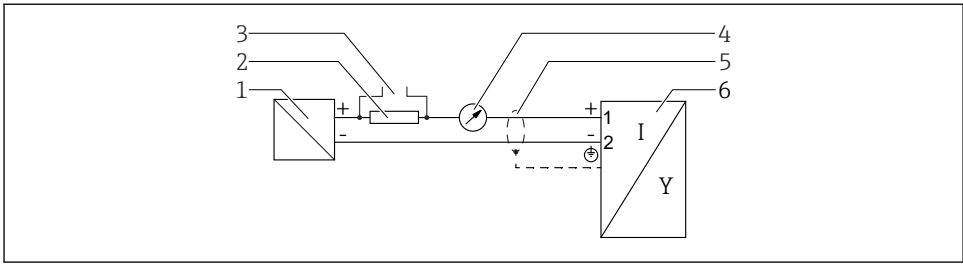
- Tension d'alimentation : 0,5 ... 2,5 mm² (20 ... 13 AWG)
- Fil de terre ou mise à la terre du blindage de câble : > 1 mm² (17 AWG)
- Borne de terre externe : 0,5 ... 4 mm² (20 ... 12 AWG)

Diamètre extérieur de câble

Le diamètre extérieur du câble dépend du presse-étoupe utilisé

- Presse-étoupe en plastique : Ø5 ... 10 mm (0,2 ... 0,38 in)
- Presse-étoupe en laiton nickelé : Ø7 ... 10,5 mm (0,28 ... 0,41 in)
- Presse-étoupe en inox : Ø7 ... 12 mm (0,28 ... 0,47 in)

12.2.3 Diagramme fonctionnel 4 ... 20 mA HART

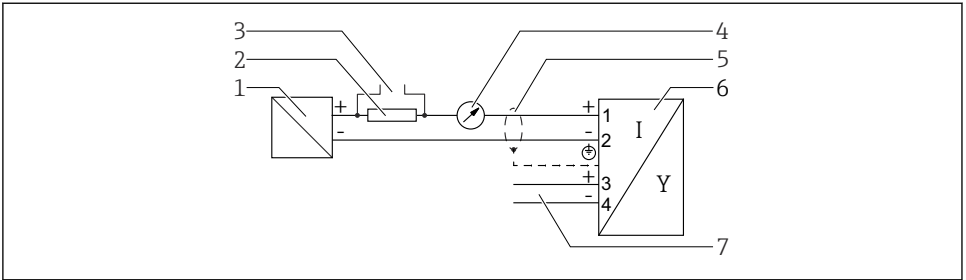


A0036499

3 Diagramme fonctionnel 4 ... 20 mA HART

- 1 Barrière active pour l'alimentation ; tenir compte de la tension aux bornes
- 2 Résistance pour communication HART ($\geq 250 \Omega$) ; tenir compte de la charge limite
- 3 Raccordement pour Commubox FXA195 ou FieldXpert (via modem Bluetooth VIATOR)
- 4 Instrument analogique ; tenir compte de la charge limite
- 5 Blindage de câble : respecter la spécification de câble
- 6 Appareil de mesure

12.2.4 Diagramme fonctionnel 4 ... 20 mA HART, sortie tout ou rien (en option)

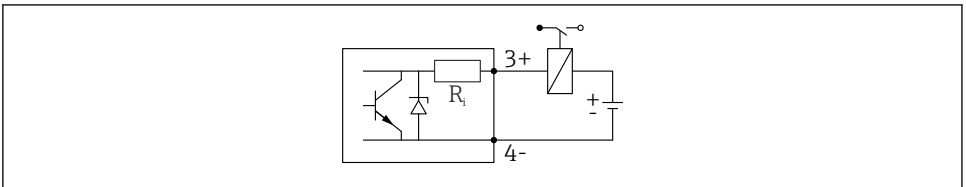


A0036501

4 Diagramme fonctionnel 4 ... 20 mA HART, sortie tout ou rien

- 1 Barrière active pour l'alimentation ; tenir compte de la tension aux bornes
- 2 Résistance pour communication HART ($\geq 250 \Omega$) ; tenir compte de la charge limite
- 3 Raccordement pour Commubox FXA195 ou FieldXpert (via modem Bluetooth VIATOR)
- 4 Instrument analogique ; tenir compte de la charge limite
- 5 Blindage de câble : respecter la spécification de câble
- 6 Appareil de mesure
- 7 Sortie tout ou rien (collecteur ouvert)

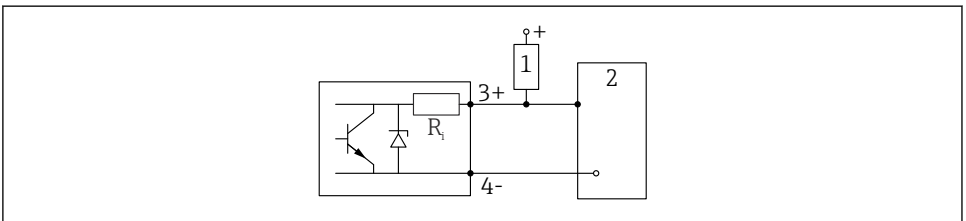
Exemple de raccordement d'un relais



A0015910

5 Exemple de raccordement d'un relais

Exemple de raccordement pour l'entrée numérique

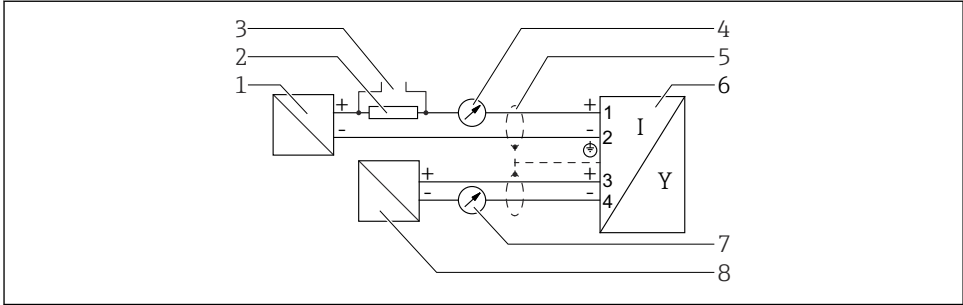


A0015910

6 Exemple de raccordement pour l'entrée numérique

- 1 Résistance de pull-up
- 2 Entrée numérique

12.2.5 Diagramme fonctionnel 4 ... 20 mA HART + 4 ... 20 mA analogique (en option)



A0036502

7 Diagramme fonctionnel 4 ... 20 mA HART + 4 ... 20 mA analogique

- 1 Barrière active pour l'alimentation, sortie courant 1 ; tenir compte de la tension aux bornes
- 2 Résistance pour communication HART ($\geq 250 \Omega$) ; tenir compte de la charge limite
- 3 Raccordement pour Commubox FXA195 ou FieldXpert (via modem Bluetooth VIATOR)
- 4 Instrument analogique ; tenir compte de la charge limite
- 5 Blindage de câble : respecter la spécification de câble
- 6 Appareil de mesure
- 7 Instrument analogique ; tenir compte de la charge limite
- 8 Barrière active pour l'alimentation, sortie courant 2 ; tenir compte de la tension aux bornes

12.2.6 Parafoudre

Il est possible de commander le parafoudre en option comme "Accessoire monté" par le biais de la structure de commande.

Appareils sans protection optionnelle contre les surtensions

Les appareils satisfont la norme de produits IEC/DIN EN IEC (Tableau 2 Environnement industriel).

Selon le type de port (port d'alimentation DC, port d'entrée/sortie), différents niveaux de test sont appliqués selon IEC / DIN EN 61326-1 par rapport aux surtensions transitoire (IEC / DIN EN 61000-4-5 Surge) :

Le niveau de test sur les ports d'alimentation DC et les ports d'entrée/sortie est de 1 000 V entre phase et terre

Appareils avec protection optionnelle contre les surtensions

- Tension d'amorçage : min. 400 V_{DC}
- Testé selon IEC / DIN EN 60079-14 sous-chapitre 12.3 (IEC / DIN EN 60060-1 chapitre 7)
- Courant de décharge nominal : 10 kA

AVIS

L'appareil peut être détruit par des tensions électriques excessivement élevées.

- ▶ Toujours mettre à la terre l'appareil avec le parafoudre intégré.

Catégorie de surtension

Catégorie de surtension II

12.2.7 Câblage

AVERTISSEMENT

La tension d'alimentation peut être appliquée !

Risque d'électrocution et/ou d'explosion !

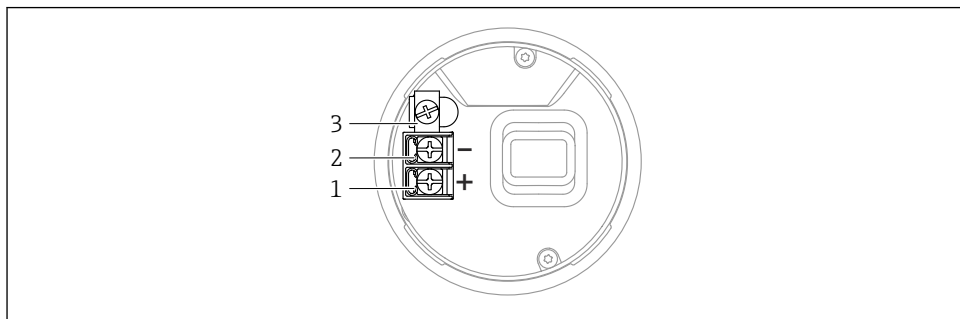
- ▶ Si l'appareil est utilisé en zone explosible, veiller à respecter les normes nationales et les spécifications fournies dans les Conseils de sécurité (XA). Utiliser le presse-étoupe indiqué.
- ▶ La tension d'alimentation doit correspondre aux indications sur la plaque signalétique.
- ▶ Couper la tension d'alimentation avant de procéder au raccordement de l'appareil.
- ▶ Si nécessaire, le câble d'équipotentialité peut être raccordé à la borne de terre extérieure de l'appareil avant que les lignes d'alimentation ne soit raccordées.
- ▶ Il faut prévoir un disjoncteur adapté pour l'appareil conformément à IEC/EN 61010.
- ▶ Veiller à assurer une isolation adéquate des câbles, en tenant compte de la tension d'alimentation et de la catégorie de surtension.
- ▶ Veiller à utiliser des câbles de raccordement présentant une stabilité thermique appropriée, en tenant compte de la température ambiante.
- ▶ Utiliser l'appareil de mesure uniquement lorsque les couvercles sont fermés.

Raccorder l'appareil dans l'ordre suivant :

1. Ouvrir le verrou de couvercle (si fourni).
2. Dévisser le couvercle.
3. Guider les câbles dans les presse-étoupe ou les entrées de câble.
4. Raccorder les câbles.
5. Serrer les presse-étoupe ou les entrées de câble de manière à les rendre étanches. Contre-serrer l'entrée du boîtier.
6. Revisser soigneusement le couvercle sur le compartiment de raccordement.
7. Suivant la fourniture : serrer la vis du verrou de couvercle à l'aide de la clé à 6 pans creux 0,7 Nm (0,52 lbf ft) \pm 0,2 Nm (0,15 lbf ft).

12.2.8 Affectation des bornes

Boîtier à simple compartiment

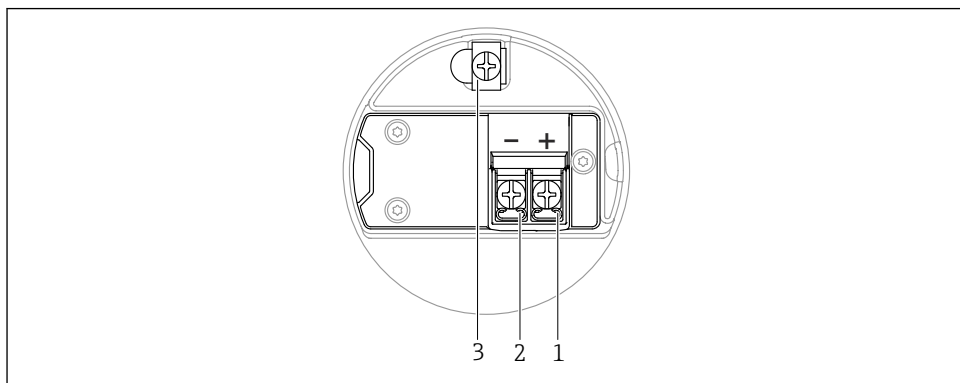


A0042594

8 Bornes de raccordement et borne de terre dans le compartiment de raccordement, boîtier à simple compartiment

- 1 Borne plus
- 2 Borne moins
- 3 Borne de terre interne

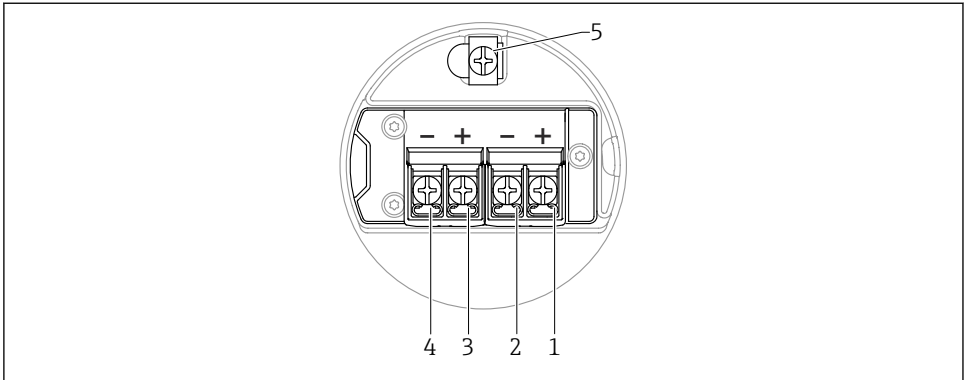
Boîtier à double compartiment ; 4 ... 20 mA HART



A0042803

9 Affectation des bornes dans le compartiment de raccordement ; 4 ... 20 mA HART ; boîtier à double compartiment

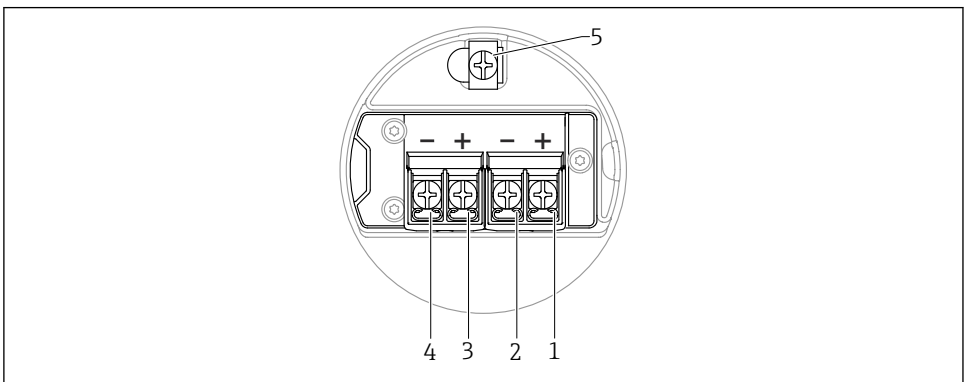
- 1 Borne plus 4 ... 20 mA HART
- 2 Borne moins 4 ... 20 mA HART
- 3 Borne de terre interne

Boîtier à double compartiment ; 4 ... 20 mA HART + 4 ... 20 mA analogique (en option)

A0054875

10 Affectation des bornes dans le compartiment de raccordement ; 4 ... 20 mA HART + 4 ... 20 mA analogique ; boîtier à double compartiment

- 1 Borne plus 4 ... 20 mA HART (sortie courant 1)
- 2 Borne moins 4 ... 20 mA HART (sortie courant 1)
- 3 Borne plus 4 ... 20 mA analogique (sortie courant 2)
- 4 Borne moins 4 ... 20 mA analogique (sortie courant 2)
- 5 Borne de terre interne

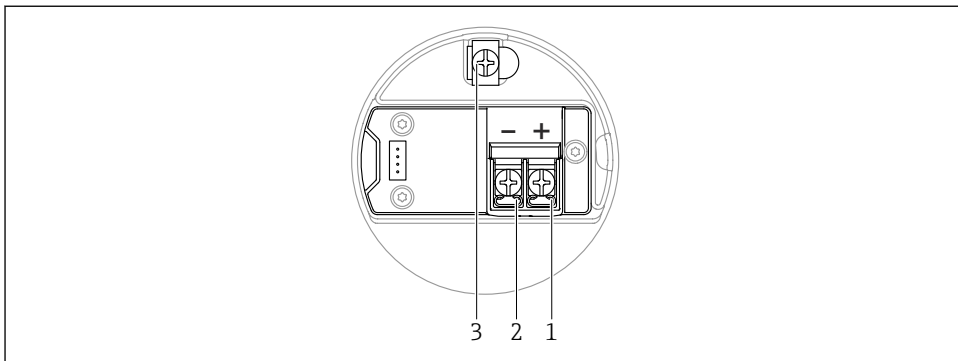
Boîtier à double compartiment ; 4 ... 20 mA HART, sortie tout ou rien (en option)

A0054875

11 Affectation des bornes dans le compartiment de raccordement ; 4 ... 20 mA HART, sortie tout ou rien, boîtier à double compartiment

- 1 Borne plus 4 ... 20 mA HART (sortie courant 1)
- 2 Borne moins 4 ... 20 mA HART (sortie courant 1)
- 3 Borne plus sortie tout ou rien (collecteur ouvert)
- 4 Borne moins sortie tout ou rien (collecteur ouvert)
- 5 Borne de terre interne

Boîtier à double compartiment en L ; 4 ... 20 mA HART

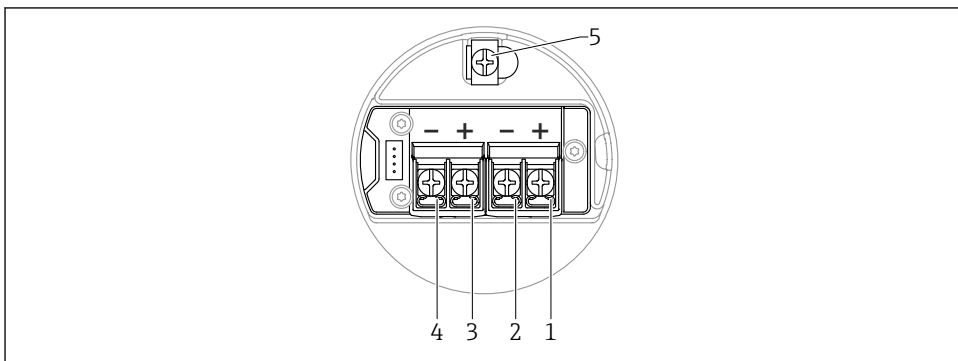


A0045842

- ▣ 12 Affectation des bornes dans le compartiment de raccordement ; 4 ... 20 mA HART ; boîtier à double compartiment, forme L

- 1 Borne plus 4 ... 20 mA HART
- 2 Borne moins 4 ... 20 mA HART
- 3 Borne de terre interne

Boîtier à double compartiment, forme L ; 4 ... 20 mA HART + 4 ... 20 mA analogique (en option)

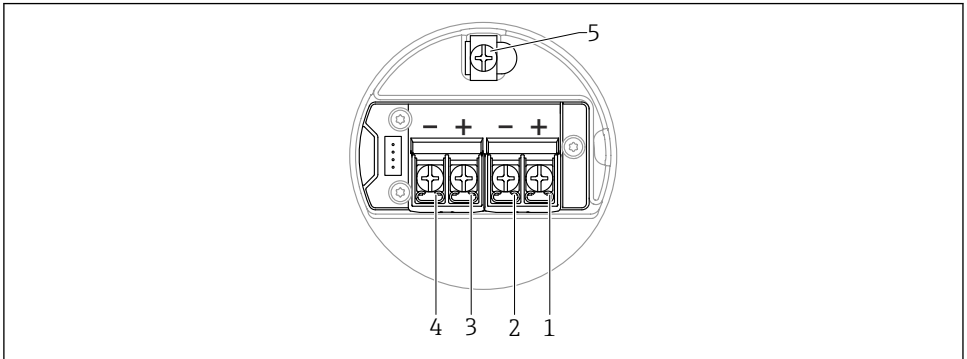


A0054876

- ▣ 13 Affectation des bornes dans le compartiment de raccordement ; 4 ... 20 mA HART + 4 ... 20 mA analogique ; boîtier à double compartiment, forme L

- 1 Borne plus 4 ... 20 mA HART (sortie courant 1)
- 2 Borne moins 4 ... 20 mA HART (sortie courant 1)
- 3 Borne plus 4 ... 20 mA analogique (sortie courant 2)
- 4 Borne moins 4 ... 20 mA analogique (sortie courant 2)
- 5 Borne de terre interne

Boîtier à double compartiment, forme L ; 4 ... 20 mA HART, sortie tout ou rien (en option)

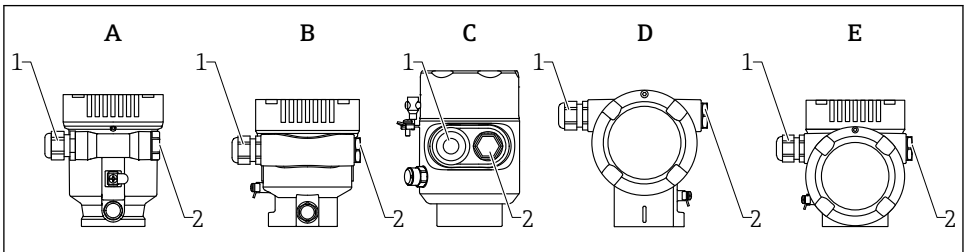


A0054876

▣ 14 Affectation des bornes dans le compartiment de raccordement ; 4 ... 20 mA HART, sortie tout ou rien ; boîtier à double compartiment, forme L

- 1 Borne plus 4 ... 20 mA HART (sortie courant 1)
- 2 Borne moins 4 ... 20 mA HART (sortie courant 1)
- 3 Borne plus sortie tout ou rien (collecteur ouvert)
- 4 Borne moins sortie tout ou rien (collecteur ouvert)
- 5 Borne de terre interne

12.2.9 Entrées de câble



A0046584

- A Boîtier à simple compartiment, plastique
 - B Boîtier à simple compartiment, aluminium, revêtu
 - C Boîtier à simple compartiment, 316L, hygiénique
 - D Boîtier à double compartiment, aluminium, revêtu
 - E Boîtier à double compartiment, en forme de L, aluminium, revêtu
- 1 Entrée de câble
 - 2 Bouchon aveugle

Le nombre et le type d'entrées de câble dépendent de la version d'appareil commandée.

i Toujours poser les câbles de raccordement vers le bas, afin d'empêcher l'humidité de pénétrer dans le compartiment de raccordement.

Si nécessaire, former une boucle d'égouttement ou utiliser un capot de protection climatique.

12.2.10 Connecteurs d'appareil disponibles

i Dans le cas d'appareils équipés d'un connecteur, il n'est pas nécessaire d'ouvrir le boîtier pour le raccordement.

Utiliser les joints fournis pour empêcher la pénétration d'humidité dans l'appareil.

12.3 Garantir l'indice de protection

12.3.1 Entrées de câble

- Presse-étoupe M20, plastique, IP66/68 NEMA TYPE 4X/6P
- Presse-étoupe M20, laiton nickelé, IP66/68 NEMA TYPE 4X/6P
- Presse-étoupe M20, 316L, IP66/68 NEMA TYPE 4X/6P
- Filetage M20, IP66/68 NEMA TYPE 4X/6P
- Filetage G1/2, IP66/68 NEMA TYPE 4X/6P

Si le filetage G1/2 est sélectionné, l'appareil est fourni avec un filetage M20 en standard et un adaptateur pour G1/2 est inclus dans la livraison, ainsi que la documentation correspondante

- Raccord fileté NPT1/2, IP66/68 TYPE 4X/6P
- Bouchon aveugle - protection de transport : IP22, TYPE 2
- Connecteur HAN7D, 90°, IP65 NEMA type 4X
- Connecteur M12
 - Avec boîtier fermé et câble de raccordement branché : IP66/67, NEMA type 4X
 - Avec boîtier ouvert ou câble de raccordement non branché : IP20, NEMA type 1

AVIS

Connecteur M12 et connecteur HAN7D : un montage incorrect peut invalider l'indice de protection IP !

- ▶ L'indice de protection s'applique uniquement si le câble de raccordement utilisé est branché et vissé.
- ▶ L'indice de protection n'est valable que si le câble de raccordement utilisé est spécifié selon IP67, NEMA type 4X.
- ▶ Les indices de protection IP sont uniquement maintenus si le bouchon aveugle est utilisé ou si le câble est raccordé.

12.4 Contrôle du raccordement

- L'appareil et les câbles sont-ils intacts (contrôle visuel) ?
- Les câbles utilisés satisfont-ils aux exigences ?
- Les câbles montés sont-ils dotés d'une décharge de traction ?
- Les presse-étoupes sont-ils montés, bien serrés et étanches ?

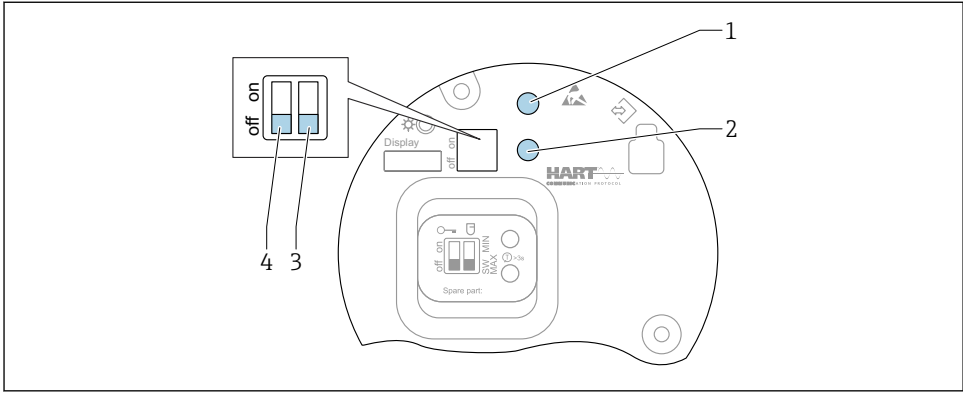
- La tension d'alimentation correspond-elle aux indications sur la plaque signalétique ?
- Pas d'inversion de polarité, affectation des bornes correcte ?
- Couvercle vissé correctement ?
- Verrou du couvercle serré correctement ?

13 Options de configuration

13.1 Aperçu des options de configuration

- Configuration via touches de configuration et commutateurs DIP sur l'électronique
- Configuration via touches de configuration optiques sur l'afficheur de l'appareil (en option)
- Configuration via technologie sans fil Bluetooth® (avec afficheur d'appareil et Bluetooth en option) avec l'app SmartBlue ou FieldXpert, DeviceCare
- Configuration via l'outil de configuration (Endress+Hauser FieldCare/DeviceCare, terminal portable, AMS, PDM, ...)

13.2 Touches de configuration et commutateurs DIP sur l'électronique HART



A0046129

15 Touches de configuration et commutateurs DIP sur l'électronique HART

- 1 Touche de configuration pour la réinitialisation du mot de passe (pour connexion Bluetooth et rôle utilisateur Maintenance)
- 1+2 Touches de configuration pour la réinitialisation de l'appareil (état à la livraison)
- 2 Touche de configuration II (uniquement pour le rétablissement des réglages usine)
- 3 Commutateur DIP pour le courant d'alarme
- 4 Commutateur DIP pour le verrouillage et le déverrouillage de l'appareil

i Le réglage des commutateurs DIP de l'électronique est prioritaire sur les réglages effectués par d'autres méthodes de configuration (p. ex. FieldCare/DeviceCare).

13.3 Structure et principe du menu de configuration

Les différences entre la structure des menus de configuration de l'afficheur local et des outils de configuration Endress+Hauser FieldCare ou DeviceCare peuvent être résumées comme suit :

L'afficheur local est approprié pour la configuration d'applications simples.

Les outils de configuration (FieldCare, DeviceCare, SmartBlue, AMS, PDM, ...) peuvent être utilisés pour configurer les paramètres d'applications universelles.

Des assistants aident l'utilisateur à mettre en service les différentes applications. L'utilisateur est guidé à travers les différentes étapes de configuration.

13.3.1 Rôles utilisateur et leurs droits d'accès

Les deux rôles utilisateur **Opérateur** et **Maintenance** (état à la livraison) ont un accès différent en écriture aux paramètres si un code d'accès spécifique à l'appareil a été défini. Ce code d'accès protège la configuration de l'appareil contre l'accès non autorisé.

Si un code d'accès incorrect est entré, l'utilisateur obtient les droits d'accès du rôle **Opérateur**.

13.4 Accès au menu de configuration via afficheur local

13.4.1 Affichage de l'appareil (en option)

Utilisation possible des touches de configuration optiques à travers le couvercle. Nul besoin d'ouvrir l'appareil.

Fonctions :

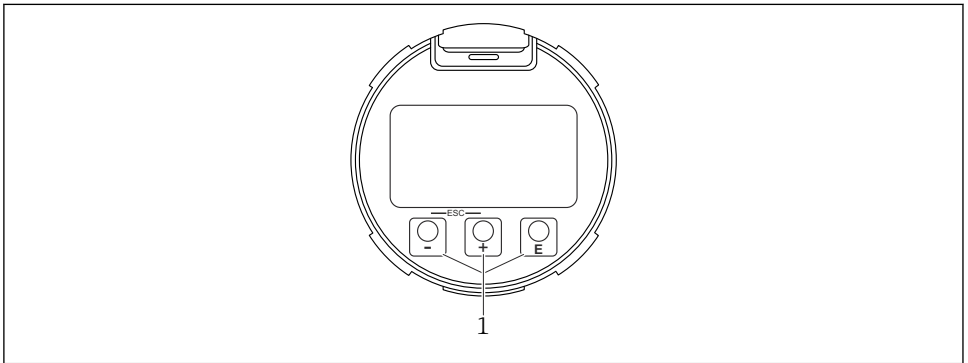
- Affichage des valeurs mesurées, messages d'erreur et d'information
- Rétroéclairage, qui passe du vert au rouge en cas d'erreur
- L'affichage de l'appareil peut être retiré pour faciliter le fonctionnement




Le rétroéclairage est activé ou désactivé en fonction de la tension d'alimentation et de la consommation de courant.









L'affichage de l'appareil est également disponible en option avec la technologie sans fil Bluetooth®.



A0039284

 16 Affichage graphique avec touches de configuration optiques (1)

- Touche 
 - Naviguer vers le bas dans la liste de sélection
 - Éditer les valeurs numériques ou caractères au sein d'une fonction
- Touche 
 - Naviguer vers le haut dans la liste de sélection
 - Éditer les valeurs numériques ou caractères au sein d'une fonction
- Touche 
 - Passer de l'écran principal au menu principal
 - Confirmer l'entrée
 - Sauter à l'élément suivant
 - Sélection d'une option de menu et activation du mode édition
 - Déverrouillage/verrouillage de la configuration de l'affichage
 - Presser et maintenir enfoncée la touche  afin d'afficher une courte description du paramètre sélectionné (si disponible)
- Touche  et  (fonction ESC)
 - Quitter le mode édition d'un paramètre sans mémoriser la valeur modifiée
 - Menu à un niveau de sélection : en appuyant simultanément sur les touches, l'utilisateur remonte d'un niveau dans le menu
 - Presser et maintenir enfoncées les touches simultanément pour revenir au niveau supérieur

13.4.2 Configuration via technologie sans fil Bluetooth® (en option)

Condition

- Appareil avec afficheur, Bluetooth inclus
- Smartphone ou tablette avec l'application Endress+Hauser SmartBlue ou PC avec DeviceCare à partir de la version 1.07.05 ou FieldXpert SMT70

La connexion a une portée allant jusqu'à 25 m (82 ft). La portée peut varier en fonction des conditions environnementales telles que fixations, parois ou plafonds.



Les touches de configuration sur l'afficheur sont verrouillées sitôt que l'appareil est connecté via Bluetooth.

Un symbole Bluetooth clignotant indique qu'une connexion Bluetooth est disponible.



Noter les points suivants :

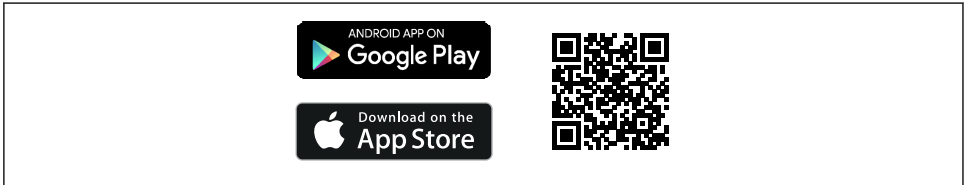
Si l'afficheur Bluetooth est retiré d'un appareil et monté dans un autre appareil :

- Toutes les données de connexion sont uniquement enregistrées dans l'afficheur Bluetooth et non dans l'appareil
- Le mot de passe modifié par l'utilisateur est également enregistré dans l'afficheur Bluetooth

Configuration via l'application SmartBlue

L'appareil peut être commandé et configuré à l'aide de l'application SmartBlue.

- L'application SmartBlue doit être téléchargée sur un appareil mobile à cet effet.
- Pour plus d'informations sur la compatibilité de l'application SmartBlue avec les appareils mobiles, voir **Apple App Store (appareils iOS)** ou **Google Play Store (appareils Android)**.
- Le cryptage de la communication et la protection par mot de passe empêchent toute mauvaise manipulation par des personnes non autorisées.
- La fonction Bluetooth® peut être désactivée après la configuration initiale de l'appareil.



A0033202

📄 17 QR code pour l'application SmartBlue Endress+Hauser

Téléchargement et installation :

1. Scanner le QR code ou entrer **SmartBlue** dans le champ de recherche de l'Apple App Store (iOS) ou du Google Play Store (Android).
2. Installer et lancer l'application SmartBlue.
3. Pour les appareils Android : activer la localisation (GPS) (non nécessaire pour les appareils iOS).
4. Sélectionner un appareil prêt à recevoir dans la liste d'appareils affichée.

Login :

1. Entrer le nom d'utilisateur : admin
2. Entrer le mot de passe initial : numéro de série de l'appareil
3. Changer le mot de passe après la première connexion.



Notes sur le mot de passe et le code de réinitialisation

- En cas de perte du mot de passe défini par l'utilisateur, l'accès peut être rétabli au moyen d'un code de réinitialisation. Le code de réinitialisation est le numéro de série de l'appareil à l'envers. Une fois le code de réinitialisation entré, le mot de passe initial est à nouveau valide.
- Comme le mot de passe, le code de réinitialisation peut également être modifié.
- Si le code de réinitialisation défini par l'utilisateur est perdu, le mot de passe ne peut plus être réinitialisé via l'application SmartBlue. Dans ce cas, contacter le SAV Endress +Hauser.

13.5 Accès au menu de configuration via l'outil de configuration

L'accès via l'outil de configuration est possible :

- Via communication HART, p. ex. Commubox FXA195
- Via Endress+Hauser Commubox FXA291
Avec la Commubox FXA291, une connexion CDI peut être établie avec l'interface d'appareil et un PC/ordinateur portable Windows équipé d'un port USB

13.6 DeviceCare

13.6.1 Étendue des fonctions

Outil pour connecter et configurer les appareils de terrain Endress+Hauser.

Le moyen le plus rapide pour configurer les appareils de terrain Endress+Hauser est d'utiliser l'outil dédié "DeviceCare". Associé aux gestionnaires de type d'appareil (DTM), DeviceCare constitue une solution pratique et complète.



Pour plus de détails, voir Brochure Innovation IN01047S

13.7 FieldCare

13.7.1 Étendue des fonctions

Outil de gestion des équipements basé sur FDT d'Endress+Hauser. FieldCare permet de configurer tous les appareils de terrain intelligents au sein d'un système et facilite leur gestion. Grâce à l'utilisation d'informations d'état, FieldCare constitue en outre un moyen simple, mais efficace, de contrôler leur état de fonctionnement.

Accès via :

- Interface service CDI
- Communication HART

Fonctions typiques :

- Configuration des paramètres du transmetteur
- Chargement et sauvegarde de données d'appareil (upload/download)
- Documentation du point de mesure
- Visualisation de la mémoire de valeurs mesurées (enregistreur à tracé continu) et journal événement



Pour plus d'informations sur FieldCare, voir les manuels de mise en service BA00027S et BA00059S

14 Mise en service



Tous les outils de configuration fournissent un assistant de mise en service qui aide l'utilisateur à régler les paramètres de configuration les plus importants (menu **Guide utilisateur assistant Mise en service**).

14.1 Préparatifs

La gamme de mesure et l'unité dans laquelle la valeur mesurée est transmise correspond aux indications figurant sur la plaque signalétique.

AVERTISSEMENT


Les réglages de la sortie courant sont importants pour la sécurité !


Il peut en résulter un débordement de produit.

- ▶ Le réglage de la sortie courant dépend du réglage dans le paramètre **Assigner valeur primaire**.
- ▶ Après modification du réglage pour la sortie courant, contrôler le réglage pour l'étendue de mesure (Sortie plage inférieure et Sortie valeur limite supérieure) et le modifier si nécessaire !

14.2 Contrôle du montage et du fonctionnement

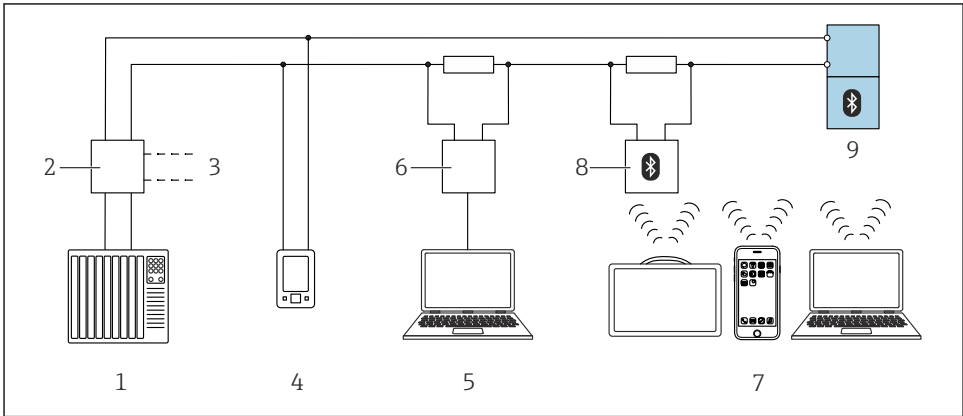
Avant la mise en service du point de mesure, vérifier si les contrôles de montage et de raccordement ont été effectués.

 Contrôle du montage

 Contrôle du raccordement

14.3 Connexion via FieldCare et DeviceCare

14.3.1 Via protocole HART

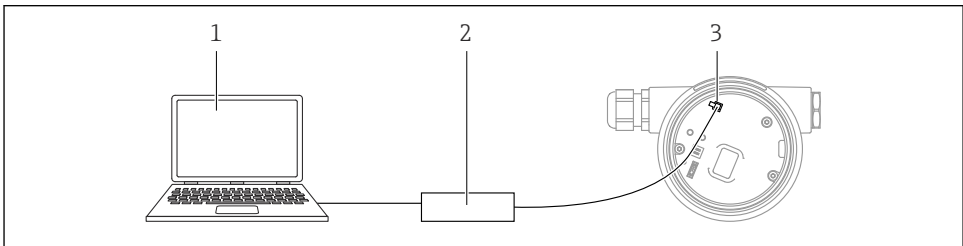


A0044334

18 Options pour la configuration à distance via protocole HART

- 1 API (Automate programmable industriel)
- 2 Unité d'alimentation de transmetteur, p. ex. RN42 (avec résistance de communication)
- 3 Raccordement pour Commubox FXA195 et AMS Trex Device Communicator
- 4 AMS Trex Device Communicator
- 5 Ordinateur avec outil de configuration p. ex. DeviceCare, FieldCare, AMS Device View, SIMATIC PDM)
- 6 Commubox FXA195 (USB)
- 7 Field Xpert SMT70/SMT77, smartphone ou ordinateur avec outil de configuration (p. ex. DeviceCare, application SmartBlue)
- 8 Modem Bluetooth avec câble de raccordement (p. ex. VIATOR)
- 9 Transmetteur

14.3.2 Via interface service (CDI)



A0039146

- 1 Ordinateur avec outil de configuration FieldCare/DeviceCare
- 2 Commubox
- 3 Interface service (CDI) de l'appareil (= Endress+Hauser Common Data Interface)

14.4 Configuration de l'adresse de l'appareil via software

Voir paramètre "Adresse HART"

Entrer l'adresse pour les données d'échange via le protocole HART.

- Guide utilisateur → Mise en service → Adresse HART
- Application → Sortie HART → Configuration → Adresse HART

14.5 Réglage de la langue d'interface

14.5.1 Afficheur local

Réglage de la langue d'interface



Pour régler la langue d'interface, l'afficheur doit d'abord être déverrouillé :

1. Appuyer sur la touche pendant au moins 2 s.
↳ Une boîte de dialogue apparaît.
2. Déverrouiller la configuration de l'affichage.
3. Sélectionner le paramètre **Language** dans le menu principal.
4. Appuyer sur la touche .
5. Sélectionner la langue souhaitée à l'aide de la touche ou .
6. Appuyer sur la touche .



Le fonctionnement de l'afficheur est automatiquement verrouillé (excepté dans l'assistant **Mode sécurité**) :

- au bout de 1 min sur la page principale si aucune touche n'a été actionnée
- au bout de 10 min au sein du menu de configuration si aucune touche n'a été actionnée

14.5.2 Outil de configuration

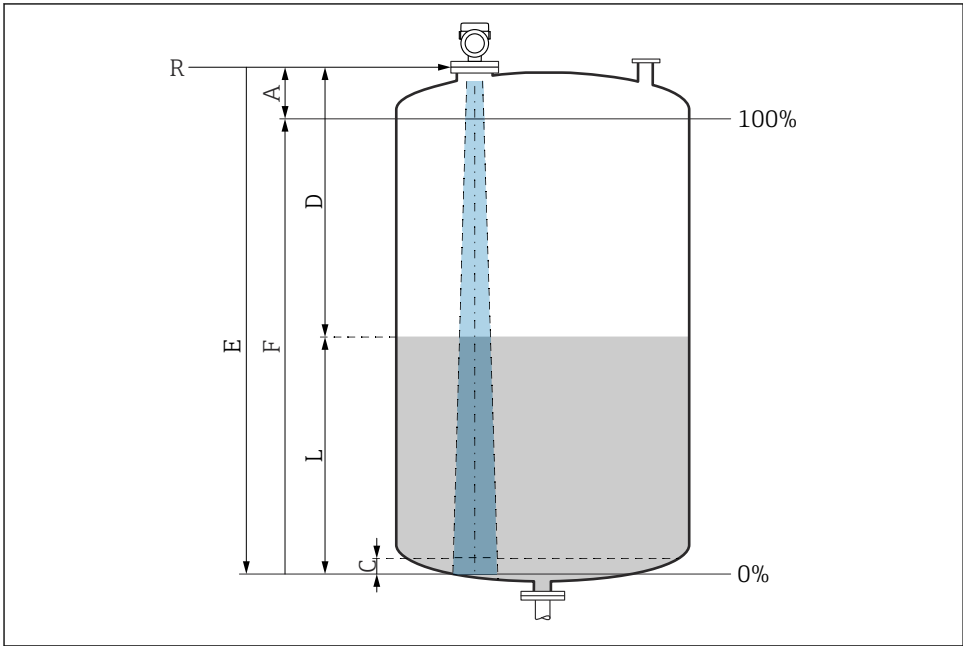
Régler la langue d'affichage

Système → Affichage → Language

Sélection dans le paramètre **Language**; Visualisation dépendant des options de commande ou de la configuration de l'appareil

14.6 Configuration de l'appareil


14.6.1 Mesure de niveau sur liquides



A0016933

19 Paramètres de configuration pour la mesure de niveau dans les liquides

- R Point de référence de la mesure
- A Longueur de l'antenne + 10 mm (0,4 in)
- C 50 ... 80 mm (1,97 ... 3,15 in) ; produit $er < 2$
- D Distance
- L Niveau
- E Paramètre "Distance du point zéro" (= 0 %)
- F Paramètre "Plage de mesure" (= 100 %)

En présence de produits présentant un faible coefficient diélectrique, $er < 2$, le fond de la cuve peut être visible à travers le produit à des niveaux très bas (inférieurs au niveau C). Dans cette zone, il faut s'attendre à une précision réduite. Si cela n'est pas acceptable, le point zéro doit être placé à une distance C au-dessus du fond de la cuve dans ces applications →  Paramètres de configuration pour la mesure de niveau sur liquides.

14.6.2 Mise en service à l'aide de l'assistant de mise en service

Dans FieldCare, DeviceCare, SmartBlue et sur l'afficheur, l'assistant **Mise en service** est disponible pour guider l'utilisateur tout au long des étapes de la mise en service initiale.

Exécuter cet assistant pour mettre en service l'appareil.

Entrer pour chaque paramètre la valeur appropriée ou sélectionner l'option appropriée.

REMARQUE

Si l'on quitte l'assistant avant d'avoir défini tous les paramètres requis, l'appareil peut être dans un état indéfini !

Dans ce cas, une réinitialisation aux réglages par défaut est recommandée.



71691353

www.addresses.endress.com
