

# Beknopte handleiding Micropilot FMR62B

Vrije-veld radar  
HART



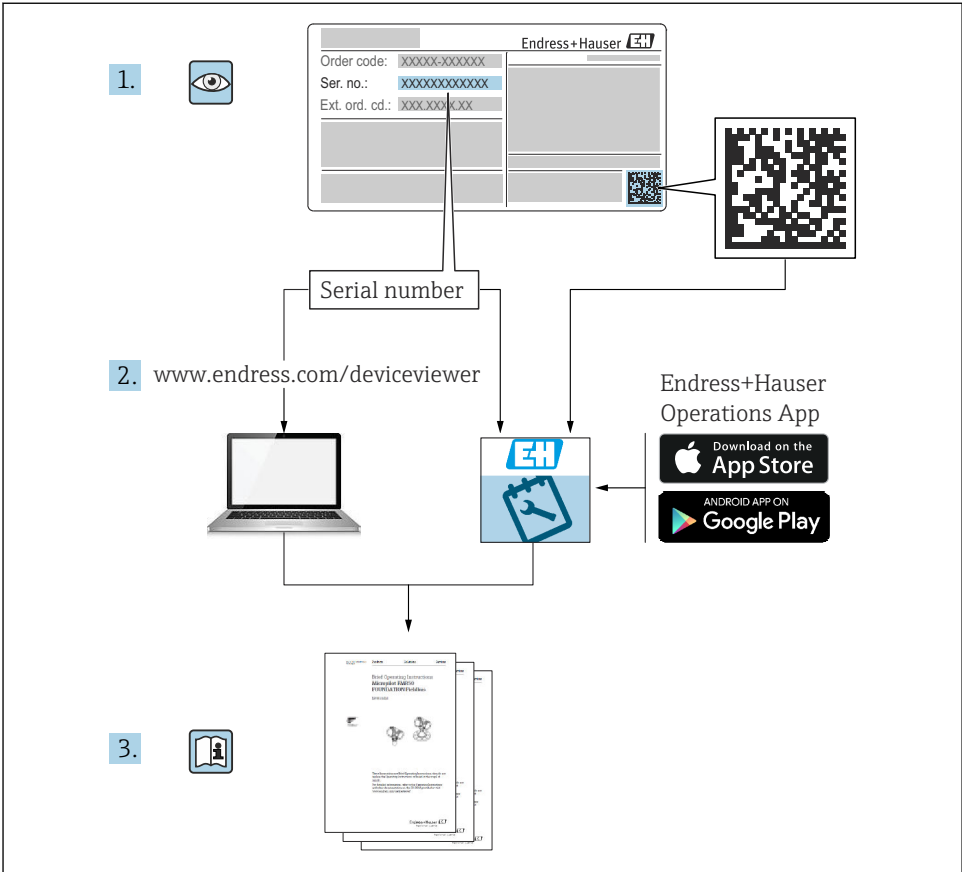
Deze beknopte handleiding is niet bedoeld als vervanging voor de bedieningshandleiding behorende bij het instrument.

Meer informatie is opgenomen in de bedieningshandleiding en de aanvullende documentatie.

Beschikbaar voor alle instrumentversies via:

- Internet: [www.endress.com/deviceviewer](http://www.endress.com/deviceviewer)
- Smartphone/tablet: Endress+Hauser bedieningsapp

# 1



A0023555

## 2 Symbolen

### 2.1 Veiligheidssymbolen

#### **GEVAAR**

Dit symbool wijst op een gevaarlijke situatie. Wanneer deze situatie niet wordt vermeden zal ernstig of dodelijk lichamelijk letsel ontstaan.

#### **WAARSCHUWING**

Dit symbool wijst op een gevaarlijke situatie. Wanneer deze situatie niet wordt vermeden, kan ernstig of dodelijk letsel ontstaan.

#### **VOORZICHTIG**

Dit symbool wijst op een gevaarlijke situatie. Wanneer deze situatie niet wordt vermeden, kan licht of middelzwaar letsel ontstaan.

#### **LET OP**

Dit symbool bevat informatie over procedures of andere feiten, die niet kunnen resulteren in persoonlijk letsel.

### 2.2 Symbolen voor bepaalde typen informatie en afbeeldingen

#### **toegestaan**

Procedures, processen of handelingen die zijn toegestaan

#### **Voorkeur**

Procedures, processen of handelingen die de voorkeur hebben

#### **verboden**

Procedures, processen of handelingen die verboden zijn

#### **Tip**

Geeft aanvullende informatie



Verwijzing naar documentatie



Verwijzing naar afbeelding



Aan te houden instructie of individuele handelingsstap



Handelingsstappen



Resultaat van de handelingsstap

1, 2, 3, ...

Positienummers

A, B, C, ...

Afbeeldingen

#### → **Veiligheidsinstructies**

Houd de veiligheidsinstructies in de bijbehorende bedieningshandleiding aan

## 3 Voorwaarden voor het personeel

Het personeel voor installatie, inbedrijfname, diagnose en onderhoud moet aan de volgende voorwaarden voldoen:

- ▶ Opgeleide, gekwalificeerde specialisten moeten een relevante kwalificatie hebben voor deze specifieke functie en taak.
- ▶ Zijn geautoriseerd door de exploitant/eigenaar van de installatie.
- ▶ Zijn bekend met de nationale/plaatselijke regelgeving.
- ▶ Voor aanvang van de werkzaamheden: lees de instructies in het handboek en de aanvullende documentatie en de certificaten (afhankelijk van de applicatie) en begrijp deze.
- ▶ Volg de instructies op en voldoe aan de algemene voorschriften.

Het personeel moet aan de volgende eisen voldoen:

- ▶ Opgeleide, gekwalificeerde specialisten moeten een relevante kwalificatie hebben voor deze specifieke functie en taak.
- ▶ Zijn geautoriseerd door de exploitant/eigenaar van de installatie.
- ▶ Zijn bekend met de nationale/plaatselijke regelgeving.
- ▶ Voor aanvang van de werkzaamheden: lees de instructies in het handboek en de aanvullende documentatie en de certificaten (afhankelijk van de applicatie) en begrijp deze.
- ▶ Volg de instructies op en voldoe aan de algemene voorschriften.

Het bedieningspersoneel moet aan de volgende eisen voldoen:

- ▶ Zijn geïnstrueerd en geautoriseerd conform de eisen gesteld aan de taak door de exploitant van de installatie.
- ▶ De instructies in deze handleiding opvolgen.

## 4 Bedoeld gebruik

### Toepassing en media

Het meetinstrument dat wordt beschreven in deze bedieningshandleiding is alleen bedoeld voor continue, contactloze niveaumeting in vloeistoffen, pasta's en slib. De bedrijfsfrequentie is ongeveer 80 GHz met een maximaal uitgestraald piekvermogen van 1,5 mW en een gemiddeld vermogen van 70  $\mu$ W. De werking is volstrekt veilig voor mens en dier.

Wanneer de grenswaarden zoals gespecificeerd in de "Technische gegevens" en de voorwaarden opgenomen in de bedieningshandleiding en de aanvullende documentatie worden aangehouden, mag het meetinstrument alleen worden gebruikt voor de volgende metingen:

- ▶ Meetprocesvariabelen: niveau, afstand, signaalsterkte
- ▶ Berekenbare procesvariabelen: volume of massa in willekeurig gevormde tanks

Om te waarborgen dat het meetinstrument gedurende de bedrijfstijd in optimale conditie blijft:

- ▶ Gebruik het meetinstrument alleen voor media waartegen de materialen die in aanraking komen met deze media, voldoende bestendig zijn.
- ▶ Houd de grenswaarden in de "Technische gegevens" aan.

### **Verkeerd gebruik**

De fabrikant is niet aansprakelijk voor schade veroorzaakt door verkeerd gebruik of gebruik niet conform de bedoeling.

Vermijd mechanische schade:

- ▶ Oppervlakken van het instrument niet schoonmaken en aanraken met harde of puntige voorwerpen.

Grensgevallen:

- ▶ Voor speciale vloeistoffen en reinigingsmiddelen, zal Endress+Hauser graag behulpzaam zijn bij het verifiëren van de bestendigheid van de gebruikte materialen. Hiervoor wordt echter geen garantie of aansprakelijkheid geaccepteerd.

### **Overige gevaren**

Vanwege de warmte-overdracht vanuit het proces en vermogensverlies in de elektronica, kan de temperatuur van de elektronicabehuizing en de onderdelen daarin opgenomen (bijv. displaymodule, hoofdelektronicamodule en I/O-elektronicamodule) oplopen tot 80 °C (176 °F). In bedrijf kan de sensor een temperatuur bereiken, welke dicht bij de mediumtemperatuur ligt.

Gevaar voor brandwonden bij contact met oppervlakken!

- ▶ Zorg voor een aanrakingsbeveiliging in geval van hogere mediumtemperaturen om brandwonden te voorkomen.

## **5 Arbeidsveiligheid**

Bij werken aan en met het instrument:

- ▶ Draag de benodigde persoonlijke beschermingsuitrusting conform de nationale voorschriften.

## **6 Bedrijfsveiligheid**

Schade aan het instrument!

- ▶ Gebruik het instrument alleen in goede technische en fail-safe conditie.
- ▶ De operator is verantwoordelijk voor een storingsvrije werking van het instrument.

### **Modificaties van het instrument**

Ongeautoriseerde wijzigingen aan het instrument zijn niet toegestaan en kunnen onvoorziene gevaren tot gevolg hebben!

- ▶ Wanneer toch modificaties nodig zijn, overleg dan met de fabrikant.

### **Reparatie**

Om de bedrijfsveiligheid te waarborgen:

- ▶ Voer reparaties aan het instrument alleen uit na uitdrukkelijke toestemming.
- ▶ Houd de nationale/lokale voorschriften aan betreffende reparatie van elektrische apparatuur.

- ▶ Gebruik alleen originele onderdelen en accessoires.

## 7 Productveiligheid

Dit meetinstrument is conform de laatste stand van de techniek bedrijfsveilig geconstrueerd en heeft de fabriek in veiligheidstechnisch optimale toestand verlaten.

Het instrument voldoet aan de algemene veiligheidsvoorschriften en de wettelijke bepalingen. Het voldoet tevens aan de EU-richtlijnen in de klantspecifieke EU-conformiteitsverklaring. De fabrikant bevestigt dit met het aanbrengen op het instrument van de CE-markering.

## 8 Goederenontvangst

Controleer het volgende bij de goederenontvangst:

- Is de bestelcode op de pakbon gelijk aan de bestelcode op de productsticker?
- Zijn de goederen niet beschadigd?
- Komen de gegevens op de typeplaat overeen met de bestelspecificatie en de pakbon?
- Is de documentatie beschikbaar?
- Indien nodig (zie typeplaat), zijn de veiligheidsinstructies (XA) aanwezig?



Wanneer aan één van deze voorwaarden niet is voldaan, neem dan contact op met het verkoopkantoor van de fabrikant.

## 9 Productidentificatie

De volgende mogelijkheden staan voor de identificatie van het instrument ter beschikking:

- Specificaties typeplaat
- Uitgebreide bestelcode met codering van de instrumentfuncties op de pakbon
- ▶ *Device Viewer* ([www.endress.com/deviceviewer](http://www.endress.com/deviceviewer)): voer het serienummer van de typeplaat handmatig in.
  - ↳ Alle informatie over het meetinstrument wordt getoond.
- ▶ *Endress+Hauser Operations App*; voer handmatig het serienummer van de typeplaat in of scan de 2D-matrixcode op de typeplaat.
  - ↳ Alle informatie over het meetinstrument wordt getoond.

### 9.1 Typeplaat

Heeft u het juiste instrument?

De typeplaat bevat de volgende informatie over het instrument:

- Identificatie fabrikant, instrumentbenaming
  - Bestelcode
  - Uitgebreide bestelcode
  - Serial number
  - Tagnaam (TAG) (optie)
  - Technische specificaties, bijv. voedingsspanning, stroomverbruik, omgevingstemperatuur, communicatiespecifieke gegevens (optie)
  - Beschermingsklasse
  - Goedkeuringen met symbolen
  - Verwijzing naar veiligheidsinstructies (XA) (optie)
- Vergelijk de informatie op de typeplaat met de bestelling.

## 9.2 Adres van de fabrikant

Endress+Hauser SE+Co. KG  
Hauptstraße 1  
79689 Maulburg, Duitsland  
Fabricagelocatie: zie typeplaat.

# 10 Opslag en transport

## 10.1 Opslagomstandigheden

- Gebruik de originele verpakking
- Sla het instrument op onder schone en droge omstandigheden en beschermd tegen schade door schokken

### 10.1.1 Opslagtemperatuurbereik

Zie technische informatie.

## 10.2 Transporteer het product naar het meetpunt

### WAARSCHUWING

#### **Verkeerd transport!**

De behuizing of sensor kan beschadigd raken of losraken. Gevaar voor lichamelijk letsel!

- Transporteer het instrument naar het meetpunt in de originele verpakking of aan de procesaansluiting.
- Borg hijsuitrusting (hijsbanden, hijsogen enz.) altijd aan de procesaansluiting en hijs het instrument nooit aan de elektronicabehuizing of de sensor. Houd rekening met het zwaartepunt van het instrument zodat het niet kantelt of wegglijdt..

# 11 Installatie

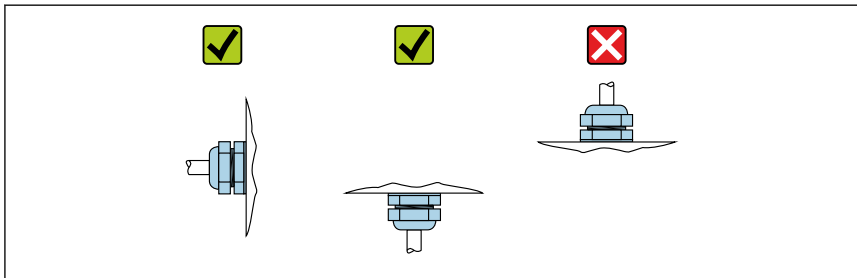
## 11.1 Algemene instructies

### ⚠ WAARSCHUWING

Verlies van beschermingsklasse indien het instrument in een natte omgeving wordt geopend.

► Open het instrument alleen in een droge omgeving!

1. Installeer het instrument zodanig of verdraai de behuizing zodanig, dat de kabelwartels niet naar boven wijzen.



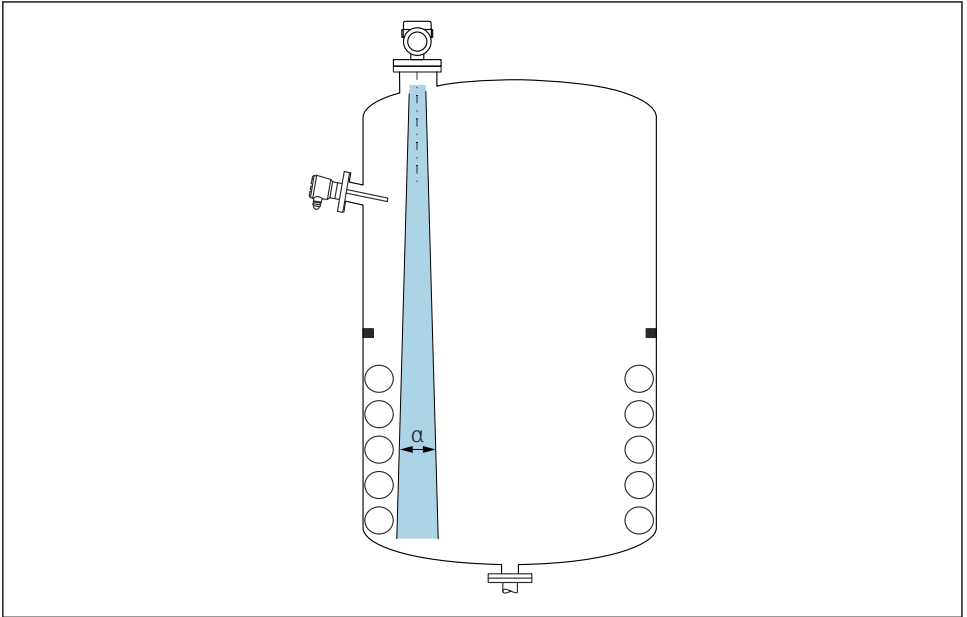
A0029263

2. Het behuizingsdeksel en de kabelwartels moeten goed worden vastgezet.
3. Zet de kabelwartels vast.
4. Een afdruipus moet bij de installatie van de kabels worden uitgevoerd.



## 11.2 Installatievoorwaarden

### 11.2.1 Interne fittingen



A0031777

Vermijd installatiefittingen (niveauschakelaars, temperatuursensoren, beugels, vacuümringen, verwarmingsspiralen enz.) in de stralingsbundel. Let op de stralingshoek  $\alpha$ .

### 11.2.2 Verticale uitlijning van de antenne-as

Richt de antenne zodanig dat deze loodrecht op het productoppervlak staat.



Het maximale bereik van de antenne kan worden gereduceerd of extra interferentiesignalen kunnen optreden, wanneer deze niet loodrecht op het product is geïnstalleerd.

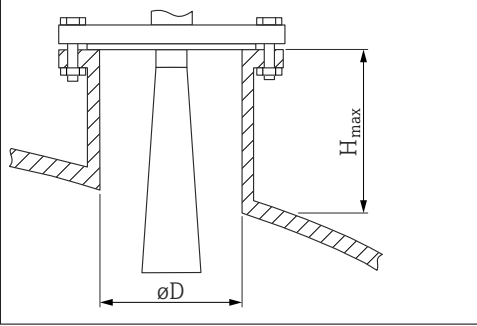
## 11.3 Installeren van het instrument

### 11.3.1 Hoornantenne 65 mm (2,56 in)

#### Informatie over de montagenozzle

De maximale nozzlelengte  $H_{max}$  hangt af van de nozzlediameter  $D$ .

Maximale nozzlelengte  $H_{max}$  als functie van de nozzlediameter  $D$

	$\phi D$	$h_{max}$
	80 ... 100 mm (3,2 ... 4 in)	1 700 mm (67 in)
	100 ... 150 mm (4 ... 6 in)	2 100 mm (83 in)
	$\geq 150$ mm (6 in)	3 200 mm (126 in)

**i** In geval van langere nozzles: houd rekening met verminderde meetprestaties.

Let op het volgende:

- Het uiteinde van de nozzle moet glad zijn en vrij van onregelmatigheden.
- De rand van de nozzle moet zijn afgerond.
- Stoorecho-onderdrukking moet zijn uitgevoerd.
- Neem contact op met de support van de fabrikant voor toepassingen met hogere nozzles dan in de tabel staan aangegeven.

### 11.3.2 PTFE afdruiptenne 50 mm (2 in)

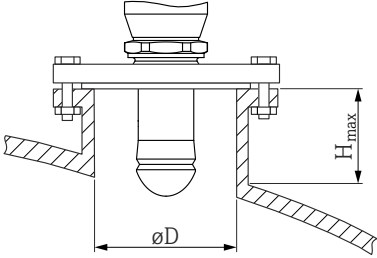
#### Informatie betreffende schroefkoppelingen

- Draai bij het inschroeven alleen aan de zeskantbout.
- Gereedschap: steeksleutel 55 mm
- Maximaal toegestane aandraaimoment: 50 Nm (36 lbf ft)

#### Informatie over de montagenozzle

De maximale nozzlelengte  $H_{max}$  hangt af van de nozzlediameter  $D$ .

De maximale lengte van de nozzle  $H_{max}$  hangt af van de nozzle diameter  $D$

	$\phi D$	$h_{max}$
	50 ... 80 mm (2 ... 3,2 in)	750 mm (30 in)
	80 ... 100 mm (3,2 ... 4 in)	1 150 mm (46 in)
	100 ... 150 mm (4 ... 6 in)	1 450 mm (58 in)
	$\geq 150$ mm (6 in)	2 200 mm (88 in)



In geval van langere nozzles: houd rekening met verminderde meetprestaties.

Let op het volgende:

- Het uiteinde van de nozzle moet glad zijn en vrij van onregelmatigheden.
- De rand van de nozzle moet zijn afgerond.
- Stoorescho-onderdrukking moet zijn uitgevoerd.
- Neem contact op met de support van de fabrikant voor toepassingen met hogere nozzles dan in de tabel staan aangegeven.

### 11.3.3 Antenne, PTFE bekleed, vlak gemonteerd 50 mm (2 in)



De bekleding van de antenne dient ook als procesafdichting. Een extra afdichting is voor de installatie niet nodig.

#### Montage beklede flenzen



Let op het volgende bij beklede flenzen:

- Gebruik hetzelfde aantal flensbouten als dat er flensgaten aanwezig zijn.
- Zet de bouten vast met het gespecificeerde aandraaimoment (zie tabel).
- Draai de bouten na 24 uur of na de eerste temperatuurcyclus na.
- Controleer afhankelijk van de procesdruk en procestemperatuur de bouten met regelmatige tussenpozen en trek deze na indien nodig.

Normaal gesproken dient de PTFE-flensbekleding ook als afdichting tussen de nozzle en de flens van het instrument.

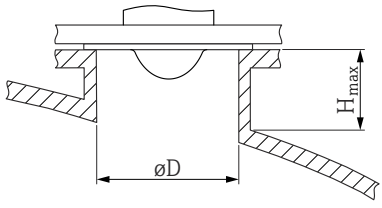
Flensmaat	Aantal bouten	Aandraaimoment
<b>EN</b>		
DN50 PN10/16	4	45 ... 65 Nm
DN50 PN25/40	4	45 ... 65 Nm
<b>ASME</b>		
NPS 2" Cl.150	4	35 ... 55 Nm
NPS 2" Cl.300	8	20 ... 30 Nm

Flensmaat	Aantal bouten	Aandraaimoment
JIS		
10K 50A	4	40 ... 60 Nm

### Informatie over de montagenozzle

De maximale nozzlelengte  $H_{max}$  hangt af van de nozzlediameter  $D$ .

*De maximale lengte van de nozzle  $H_{max}$  hangt af van de nozzlediameter  $D$*

	$\Phi D$	$h_{max}$
	50 ... 80 mm (2 ... 3,2 in)	600 mm (24 in)
	80 ... 100 mm (3,2 ... 4 in)	1000 mm (40 in)
	100 ... 150 mm (4 ... 6 in)	1250 mm (50 in)
	$\geq 150$ mm (6 in)	1850 mm (74 in)

**i** In geval van langere nozzles: houd rekening met verminderde meetprestaties.

Let op het volgende:

- Het uiteinde van de nozzle moet glad zijn en vrij van onregelmatigheden.
- De rand van de nozzle moet zijn afgerond.
- Stoorecho-onderdrukking moet zijn uitgevoerd.
- Neem contact op met de support van de fabrikant voor toepassingen met hogere nozzles dan in de tabel staan aangegeven.

#### 11.3.4 Antenne, PTFE bekleed, vlak gemonteerd 80 mm (3 in)

**i** De bekleding van de antenne dient ook als procesafdichting. Een extra afdichting is voor de installatie niet nodig.

#### Montage beklede flenzen

**i** Let op het volgende bij beklede flenzen:

- Gebruik hetzelfde aantal flensbouten als dat er flensgaten aanwezig zijn.
- Zet de bouten vast met het gespecificeerde aandraaimoment (zie tabel).
- Draai de bouten na 24 uur of na de eerste temperatuurcyclus na.
- Controleer afhankelijk van de procesdruk en procestemperatuur de bouten met regelmatige tussenpozen en trek deze na indien nodig.

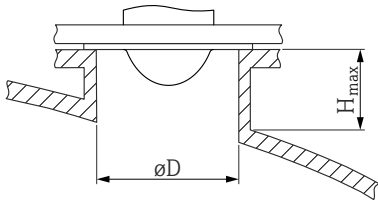
Normaal gesproken dient de PTFE-flensbekleding ook als afdichting tussen de nozzle en de flens van het instrument.

Flensmaat	Aantal bouten	Aandraaimoment
<b>EN</b>		
DN80 PN10/16	8	40 ... 55 Nm
DN80 PN25/40	8	40 ... 55 Nm
DN100 PN10/16	8	40 ... 60 Nm
DN100 PN25/40	8	55 ... 80 Nm
DN150 PN10/16	8	75 ... 105 Nm
<b>ASME</b>		
NPS 3" Cl.150	4	65 ... 95 Nm
NPS 3" Cl.300	8	40 ... 55 Nm
NPS 4" Cl.150	8	45 ... 65 Nm
NPS 4" Cl.300	8	55 ... 80 Nm
NPS 6" Cl.150	8	85 ... 125 Nm
NPS 6" Cl.300	12	60 ... 85 Nm
NPS 8" Cl.150	8	115 ... 170 Nm
<b>JIS</b>		
10K 50A	4	40 ... 60 Nm
10K 80A	8	25 ... 35 Nm
10K 100A	8	35 ... 55 Nm
10K 150A	8	75 ... 115 Nm

### Informatie over de montagenozzle

De maximale nozzlelengte  $H_{max}$  hangt af van de nozzle diameter  $D$ .

De maximale lengte van de nozzle  $H_{max}$  hangt af van de nozzle diameter  $D$

	$\phi D$	$h_{max}$
	80 ... 100 mm (3,2 ... 4 in)	1750 mm (70 in)
	100 ... 150 mm (4 ... 6 in)	2200 mm (88 in)
	$\geq 150$ mm (6 in)	3300 mm (132 in)

**i** In geval van langere nozzles: houd rekening met verminderde meetprestaties.

Let op het volgende:

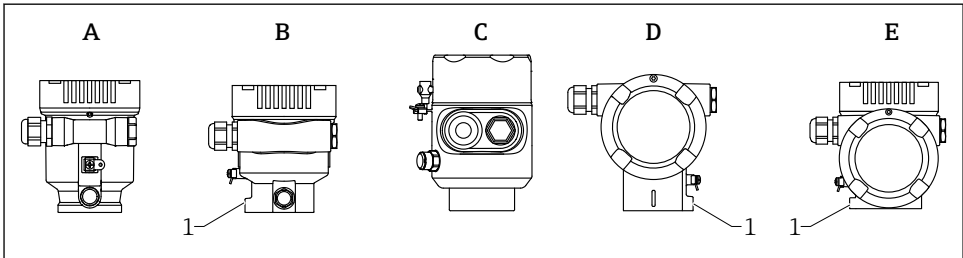
- Het uiteinde van de nozzle moet glad zijn en vrij van onregelmatigheden.
- De rand van de nozzle moet zijn afgerond.
- Stoorecho-onderdrukking moet zijn uitgevoerd.
- Neem contact op met de support van de fabrikant voor toepassingen met hogere nozzles dan in de tabel staan aangegeven.

### 11.3.5 Verdraaien van de behuizing

De behuizing kan tot 380° worden verdraaid door de borgschroef los te draaien.

#### Uw voordelen

- Eenvoudige installatie dankzij optimale uitlijning van de behuizing
- Goed toegankelijke bediening van het instrument
- Optimale leesbaarheid van het lokale display (optie)



A0046660

- A Kunststof eenkamerbehuizing (geen borgschroef)
- B Aluminium eenkamerbehuizing
- C Eenkamerbehuizing, 316L, hygiëne (geen borgschroef)
- D Tweekamerbehuizing
- E Tweekamerbehuizing, L-vorm
- 1 Borgschroef

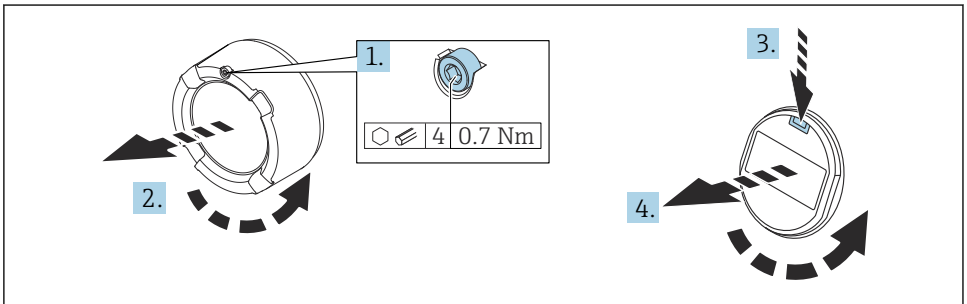
**LET OP****De behuizing kan niet volledig worden losgeschroefd.**

- ▶ Maak de externe borgschroef maximaal 1,5 slag los. Wanneer de schroef te ver of helemaal wordt losgedraaid (voorbij het schroefankerpunt), kunnen kleine onderdelen (contraring) losraken en eruit vallen.
- ▶ Zet de borgschroef (inbus 4 mm (0,16 in)) met maximaal 3,5 Nm (2,58 lbf ft) ± 0,3 Nm (0,22 lbf ft) vast.

**11.3.6 Verdraaien van de displaymodule****⚠ WAARSCHUWING****Voedingsspanning ingeschakeld!**

Risico van elektrische schokken en/of explosie!

- ▶ Schakel de voedingsspanning uit voordat het meetinstrument wordt geopend.



A0038224

1. Indien aanwezig: maak de schroef van de dekselborging voor het elektronica compartiment los met de inbussleutel.
2. Schroef het deksel van het elektronica compartiment van de transmitterbehuizing en controleer de dekselafdichting.
3. Druk op het ontgrendelmechanisme en verwijder de displaymodule.
4. Verdraai de displaymodule in de gewenste positie: maximaal  $4 \times 90^\circ$  in elke richting. Plaats de displaymodule op het elektronica compartiment in de gewenste positie tot deze vastklikt. Schroef het deksel van het elektronica compartiment weer op de transmitterbehuizing. Na montage: zet de borgschroef van het deksel weer vast met de inbussleutel 0,7 Nm (0,52 lbf ft) ± 0,2 Nm (0,15 lbf ft).

### 11.3.7 Sluiten van de behuizingsdeksels

#### LET OP

#### Schroefdraad en behuizing beschadigd door vuil!

- ▶ Verwijder vervuiling (bijv. zand) op het schroefdraad van de deksel en de behuizing.
- ▶ Wanneer u nog steeds weerstand voelt bij het sluiten van het deksel, controleer het schroefdraad dan nogmaals op vervuiling.



#### Schroefdraad behuizing

De schroefdraad van het elektronica- en het aansluitcompartiment kunnen worden gecoat met een antiwrijvings-coating.

Het volgende geldt voor alle behuizingsmaterialen:

**✗ Het schroefdraad van de behuizing NIET smeren.**

## 11.4 Controles voor de montage

- Is het instrument beschadigd (visuele inspectie)?
- Zijn de meetpuntidentificatie en de typeplaat correct (visuele inspectie)?
- Is het meetinstrument beschermt tegen neerslag en zonlicht?
- Zijn de borgschroeven en dekselvergrendeling goed vastgezet?
- Voldoet het meetinstrument aan de meetpuntspecificaties?

Bijvoorbeeld:

- Procestemperatuur
- Procesdruk
- Omgevingstemperatuur
- Meetbereik

## 12 Elektrische aansluiting

### 12.1 Aansluitspecificaties

#### 12.1.1 Deksel met borgschroef

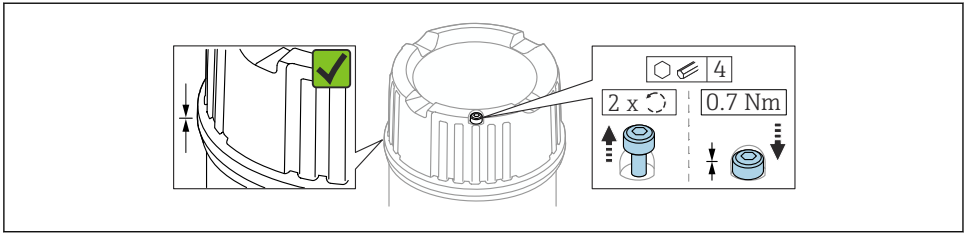
Het deksel is vergrendeld met de borgschroef in instrumenten met een zekere explosieveilichheid voor gebruik in explosiegevaarlijke omgeving.

#### LET OP

#### Wanneer de borgschroef niet correct is geplaatst, dicht het deksel niet goed af.

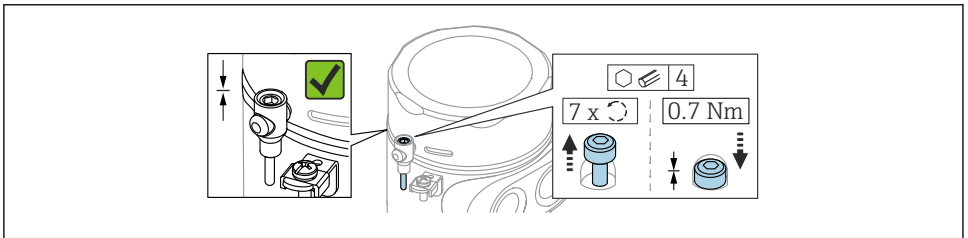
- ▶ Open het deksel: maak de schroef van de behuizingsborging maximaal 2 slagen los zodat de schroef niet kan uitvallen. Plaats het deksel en controleer de dekselafdichting.
- ▶ Sluit het deksel: schroef het deksel vast op de behuizing, waarborg daarbij dat de borgschroef correct is gepositioneerd. Er mag geen spleet aanwezig zijn tussen deksel en behuizing.





A0039520

1 Deksel met borgschroef

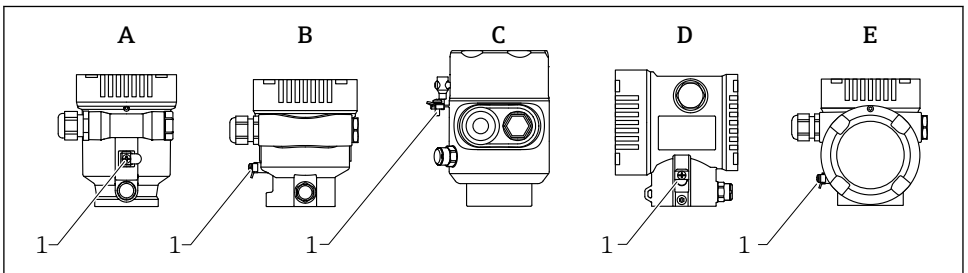


A0050983

2 Deksel met borgschroef; hygiënische behuizing (alleen voor stofexplosieveiligheid)

### 12.1.2 Potentiaalvereffening

De randaarde op het instrument hoeft niet te worden aangesloten. Indien nodig kan de potentiaalvereffeningskabel worden aangesloten op de externe aardklem van de behuizing voordat het instrument wordt aangesloten.



A0046583

- A Eenkamerbehuizing, kunststof
- B Eenkamerbehuizing, aluminium, gecoat
- C Eenkamerbehuizing, 316L, hygiëne (Ex-instrument)
- D Tweekamerbehuizing, aluminium, gecoat
- E Tweekamerbehuizing, L-vorm, aluminium, gecoat
- 1 Aardklem voor aansluiten van de potentiaalvereffening

**⚠ WAARSCHUWING****Ontstekingsvonken of ontoelaatbaar hoge oppervlaktetemperaturen.**

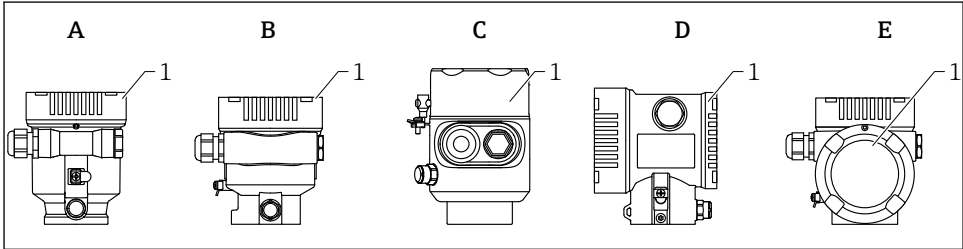
Explosiegevaar!

- ▶ Zie de separate documentatie betreffende toepassingen in explosiegevaarlijke omgevingen voor de veiligheidsinstructies.



Voor optimale elektromagnetische compatibiliteit:

- Houd de potentiaalvereffeningskabel zo kort mogelijk
- Let op de minimale doorsnede van 2,5 mm<sup>2</sup> (14 AWG)

**12.2 Aansluiten van het instrument**

A0046659

- A Eenkamerbehuizing, kunststof  
 B Eenkamerbehuizing, aluminium, gecoat  
 C Eenkamerbehuizing, 316L, hygiëne  
 D Tweekamerbehuizing, aluminium, gecoat  
 E Tweekamerbehuizing, L-vorm, aluminium, gecoat  
 1 Deksel aansluitcompartiment



Instrumenten met 316L hygiënische behuizing met één compartiment en schroefkabeldoorvoer moeten worden aangesloten op het eind van de lijn; slecht één "kabelinvoer" mag worden gebruikt.

**Schroefdraad behuizing**

De schroefdraad van het elektronica- en het aansluitcompartiment kunnen worden gecoat met een antiwrijvings-coating.

Het volgende geldt voor alle behuizingsmaterialen:

- ⊗ **Het schroefdraad van de behuizing NIET smeren.**

**12.2.1 Voedingsspanning**

De voedingsspanning hangt af van de geselecteerde instrumentgoedkeuring.

Explosie veilig, Ex d, Ex e	10,5 ... 35 V <sub>DC</sub>
Ex i	10,5 ... 30 V <sub>DC</sub>

<b>Nominale stroom</b>	4 ... 20 mA
<b>Opgenomen vermogen</b>	0,9 W max.

**i** De voedingseenheid moet een veiligheidsgoedkeuring hebben (bijv. PELV, SELV, Class 2) en moet voldoen aan de relevante protocolspecificaties.

Een passende uitschakelaar moet bij het instrument zijn uitgevoerd conform IEC/EN 61010-1.

### 12.2.2 Kabelspecificatie

#### Nominale doorsnede

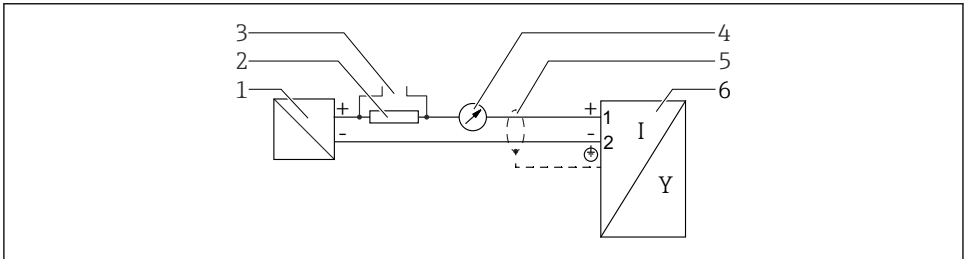
- Voedingsspanning: 0,5 ... 2,5 mm<sup>2</sup> (20 ... 13 AWG)
- Randaarde of aarding van de kabelafscherming: > 1 mm<sup>2</sup> (17 AWG)
- Externe aardklem: 0,5 ... 4 mm<sup>2</sup> (20 ... 12 AWG)

#### Kabelbuitendiameter

De buitendiameter van de kabel hangt af van de gebruikte kabelwartel

- Kunststof wartel: Ø5 ... 10 mm (0,2 ... 0,38 in)
- Vernikkeld messing wartel: Ø7 ... 10,5 mm (0,28 ... 0,41 in)
- Roestvaststalen wartel: Ø7 ... 12 mm (0,28 ... 0,47 in)

### 12.2.3 Functiediagram 4 ... 20 mA HART

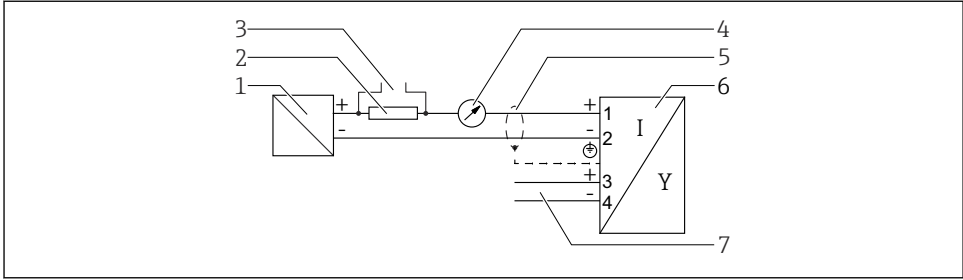


A0036499

#### **3** Functiediagram 4 ... 20 mA HART

- 1 Actieve scheider voor voedingsspanning; let op de klemmenspanning
- 2 Weerstand voor HART-communicatieweerstand ( $\geq 250 \Omega$ ); let op de maximale belasting
- 3 Aansluiting voor Commubox FXA195 of FieldXpert (via VIATOR Bluetooth modem)
- 4 Analooq aanwijsinstrument: let op de maximale belasting
- 5 Kabelafscherming; let op de kabelspecificatie
- 6 Meetinstrument

12.2.4 Functiediagram 4 ... 20 mA HART, schakelende uitgang (optie)

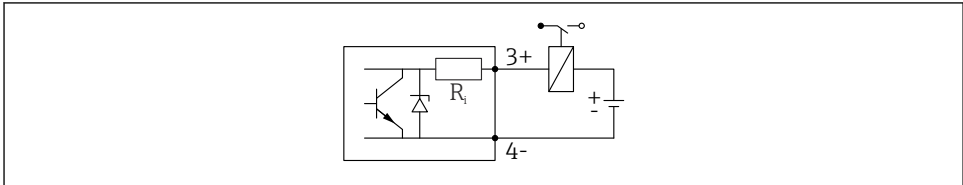


A0036501

4 Functiediagram 4 ... 20 mA HART, schakelende uitgang

- 1 Actieve scheidervoor voedingsspanning; let op de klemmenspanning
- 2 Weerstand voor HART-communicatie ( $\geq 250 \Omega$ ); let op de maximale belasting
- 3 Aansluiting voor Commubox FXA195 of FieldXpert (via VIATOR Bluetooth modem)
- 4 Analoog aanwijsinstrument: let op de maximale belasting
- 5 Kabelafscherming; let op de kabelspecificatie
- 6 Meetinstrument
- 7 Schakelende uitgang (open-collector)

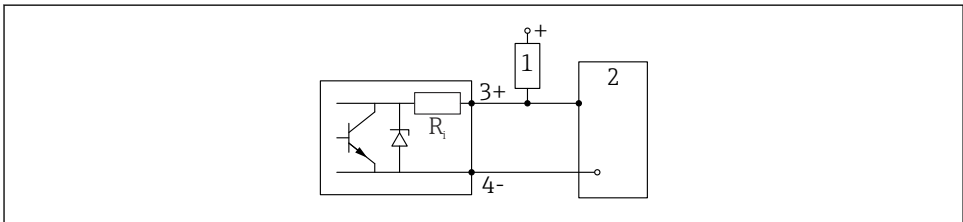
Aansluitvoorbeeld van een relais



A0015909

5 Aansluitvoorbeeld van een relais

Aansluitvoorbeeld voor de digitale ingang

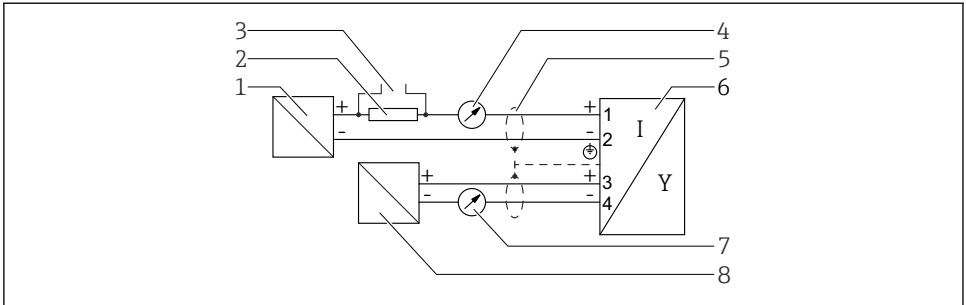


A0015910

6 Aansluitvoorbeeld voor de digitale ingang

- 1 Pull-up-weerstand
- 2 Digitale ingang

## 12.2.5 Functiediagram 4 ... 20 mA HART + 4 ... 20 mA analoog (optie)



A0036502

### 7 Functiediagram 4 ... 20 mA HART + 4 ... 20 mA analoog

- 1 Actieve scheider voor voedingsspanning; stroomuitgang 1; let op de klemmenspanning
- 2 Weerstand voor HART-communicatie ( $\geq 250 \Omega$ ); let op de maximale belasting
- 3 Aansluiting voor Commubox FXA195 of FieldXpert (via VIATOR Bluetooth modem)
- 4 Analoog aanwijsinstrument: let op de maximale belasting
- 5 Kabelafscherming; let op de kabelspecificatie
- 6 Meetinstrument
- 7 Analoog aanwijsinstrument: let op de maximale belasting
- 8 Actieve scheider voor voedingsspanning; stroomuitgang 2; let op de klemmenspanning

## 12.2.6 Overspanningsbeveiliging

De overspanningsbeveiliging kan als optie worden besteld als een "Montage-accessoire" via de productstructuur.

### Instrumenten zonder optionele overspanningsbeveiliging

De instrumenten voldoen aan de IEC/DIN EN IEC 61326-1 productnorm (tabel 2 industriële omgeving).

Afhankelijk van het type poort (DC-voeding, ingangs-/uitgangspoort) worden verschillende testniveaus conform IEC / DIN EN 61326-1 tegen transiënte overspanningen toegepast (IEC / DIN EN 61000-4-5 Surge):

Testniveau op DC-vermogenspoort en ingangs-/uitgangspoorten is 1000 V lijn naar aarde

### Instrumenten met optionele overspanningsbeveiliging

- Vonkspanning: min.  $400 V_{DC}$
- Getest conform IEC / DIN EN 60079-14 paragraaf 12.3 (IEC / DIN EN 60060-1 hoofdstuk 7)
- Nominale ontlaadstroom: 10 kA

### LET OP

**Het instrument kan onherstelbaar beschadigd raken door te hoge elektrische spanningen.**

- ▶ Aard het instrument altijd met de geïntegreerde overspanningsbeveiliging.

## Overspanningscategorie

Overspanningscategorie II

### 12.2.7 Bedrading

#### WAARSCHUWING

#### Voedingsspanning kan zijn aangesloten!

Risico van elektrische schokken en/of explosie!

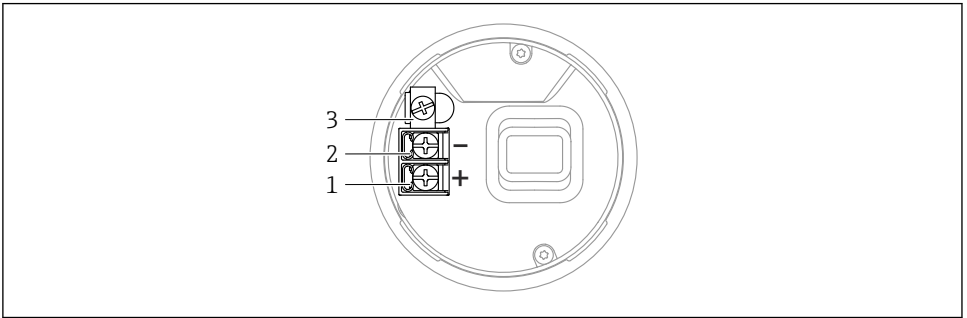
- ▶ Waarborg, wanneer het instrument wordt gebruikt in een explosiegevaarlijke omgeving, dat de nationale normen en de specificaties in de veiligheidsinstructies (XA's) worden aangehouden. De gespecificeerde kabelwartel moet worden gebruikt.
- ▶ De voedingsspanning moet overeenkomen met hetgeen dat is vermeld op de typeplaat.
- ▶ Schakel de voedingsspanning uit voor aansluiten van het instrument.
- ▶ Indien nodig kan de potentiaalvereffeningskabel worden aangesloten op de externe aardklem van het instrument voordat de voedingskabels worden aangesloten.
- ▶ Conform IEC/EN 61010 moet een afzonderlijke uitschakelaar voor het instrument worden opgenomen.
- ▶ De kabels moeten voldoende zijn geaard, waarbij rekening moet worden gehouden met de voedingsspanning en de overspanningscategorie.
- ▶ De aansluitkabels moeten voldoende temperatuurstabiliteit hebben, waarbij rekening moet worden gehouden met de omgevingstemperatuur.
- ▶ Gebruik het meetinstrument alleen met gesloten deksels.

Sluit het instrument aan in de volgende volgorde:

1. Maak de dekselvergrendeling los (indien aanwezig).
2. Schroef het deksel af.
3. Installeer de kabels in de kabelwartels of kabeldoorvoeren.
4. Sluit de kabels aan.
5. Zet de kabelwartels of kabeldoorvoeren goed vast, zodat deze waterdicht zijn. Zet de behuizingsinvoer vast.
6. Schroef het deksel weer terug op het aansluitcompartiment.
7. Indien aanwezig: zet de borgschroef van het deksel weer vast met de inbussleutel 0,7 Nm (0,52 lbf ft)±0,2 Nm (0,15 lbf ft).

## 12.2.8 Klembezetting

### Eenkamerbehuizing

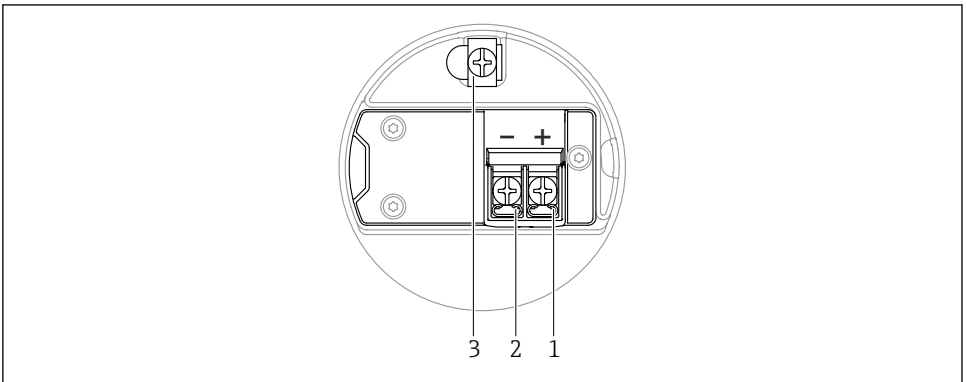


A0042594

▣ 8 Aansluitklemmen en aardklem in het aansluitcompartiment, eenkamerbehuizing

- 1 Positieve klem
- 2 Negatieve klem
- 3 Interne aardklem

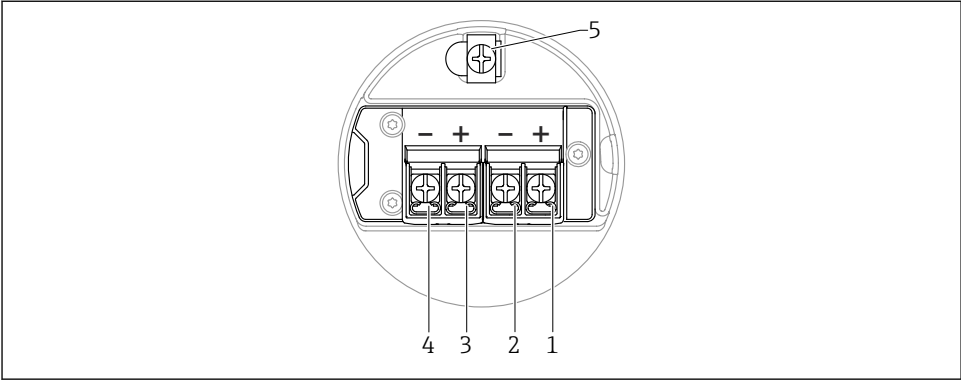
### Tweekamerbehuizing; 4 ... 20 mA HART



A0042803

▣ 9 Klembezetting in aansluitcompartiment; 4 ... 20 mA HART; tweekamerbehuizing

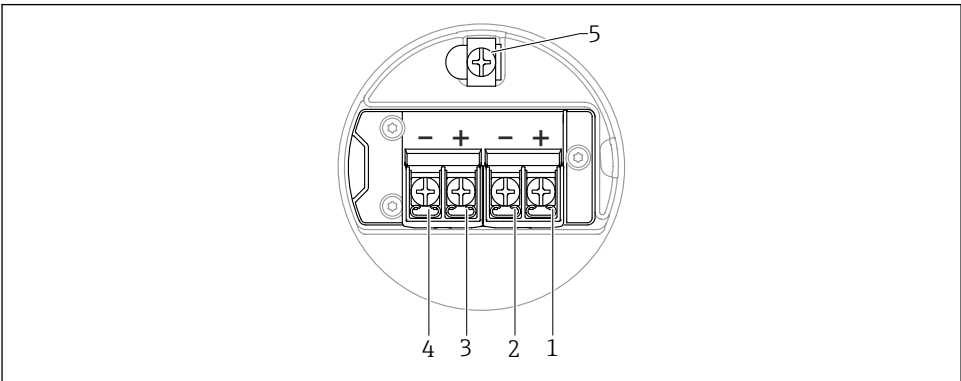
- 1 Plusklem 4 ... 20 mA HART
- 2 Minusklem 4 ... 20 mA HART
- 3 Interne aardklem

**Tweekamerbehuizing; 4 ... 20 mA HART + 4 ... 20 mA analog (optie)**

A0054875

**10** *Klembezetting in aansluitcompartiment; 4 ... 20 mA HART + 4 ... 20 mA analog; tweekamerbehuizing*

- 1 Plusklem 4 ... 20 mA HART (stroomuitgang 1)
- 2 Minusklem 4 ... 20 mA HART (stroomuitgang 1)
- 3 Plusklem 4 ... 20 mA analog (stroomuitgang 2)
- 4 Minusklem 4 ... 20 mA analog (stroomuitgang 2)
- 5 Interne aardklem

**Tweekamerbehuizing; 4 ... 20 mA HART, schakeluitgang (optie)**

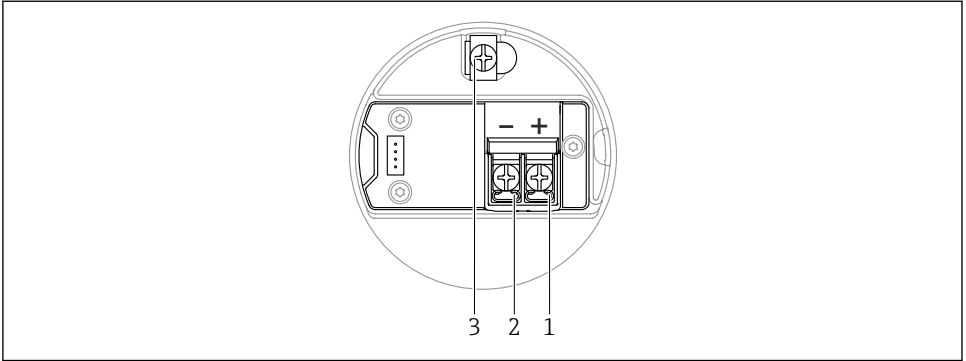
A0054875

**11** *Klembezetting in aansluitcompartiment; 4 ... 20 mA HART, schakeluitgang, tweekamerbehuizing*

- 1 Plusklem 4 ... 20 mA HART (stroomuitgang 1)
- 2 Minusklem 4 ... 20 mA HART (stroomuitgang 1)
- 3 Plusklem schakelende uitgang (open-collector)
- 4 Minusklem schakelende uitgang (open-collector)
- 5 Interne aardklem



## Tweekamerbehuizing L-vorm; 4 ... 20 mA HART

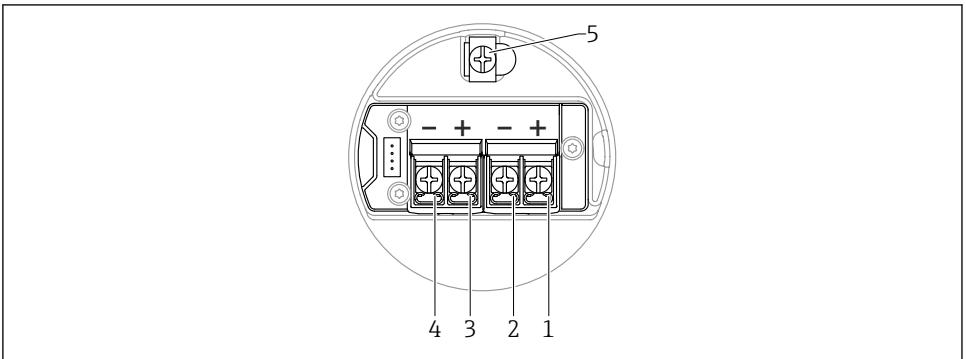


A0045842

### 12 Klembezetting in aansluitcompartiment; 4 ... 20 mA HART; tweekamerbehuizing L-vorm

- 1 Plusklem 4 ... 20 mA HART
- 2 Minusklem 4 ... 20 mA HART
- 3 Interne aardklem

## Tweekamerbehuizing L-vorm; 4 ... 20 mA HART + 4 ... 20 mA analoog (optie)

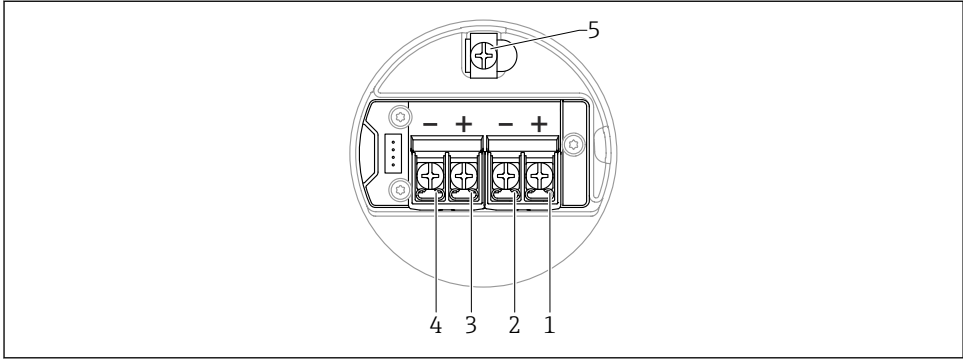


A0054876

### 13 Klembezetting in aansluitcompartiment; 4 ... 20 mA HART + 4 ... 20 mA analoog; tweekamerbehuizing L-vorm

- 1 Plusklem 4 ... 20 mA HART (stroomuitgang 1)
- 2 Minusklem 4 ... 20 mA HART (stroomuitgang 1)
- 3 Plusklem 4 ... 20 mA analoog (stroomuitgang 2)
- 4 Minusklem 4 ... 20 mA analoog (stroomuitgang 2)
- 5 Interne aardklem

## Tweekamerbehuizing L-vorm; 4 ... 20 mA HART, schakeluitgang (optie)

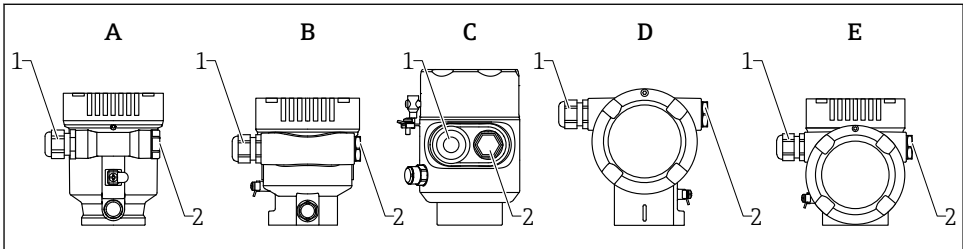


A0054876

▣ 14 Klembezetting in aansluitcompartiment; 4 ... 20 mA HART, schakeluitgang; tweekamerbehuizing L-vorm

- 1 Plusklem 4 ... 20 mA HART (stroomuitgang 1)
- 2 Minusklem 4 ... 20 mA HART (stroomuitgang 1)
- 3 Plusklem schakelende uitgang (open-collector)
- 4 Minusklem schakelende uitgang (open-collector)
- 5 Interne aardklem

### 12.2.9 Kabelwartels



A0046584

- A Eenkamerbehuizing, kunststof
- B Eenkamerbehuizing, aluminium, gecoat
- C Eenkamerbehuizing, 316L, hygiëne
- D Tweekamerbehuizing, aluminium, gecoat
- E Tweekamerbehuizing, L-vorm, aluminium, gecoat
- 1 Kabelwartel
- 2 Dummyplug

Het aantal en het type van de kabelwartels hangt af van de bestelde instrumentuitvoering.



Installeer de aansluitkabels altijd naar beneden toe zodat vocht niet het aansluitcompartiment kan binnendringen.

Maak indien nodig een afdruiplus of gebruik een zonnedak.

### 12.2.10 Beschikbare instrumentconnectoren



In geval van instrumenten met een stekker, is het niet noodzakelijk de behuizing te openen voor het uitvoeren van de aansluitingen.

Gebruik de meegeleverde afdichtingen om het binnendringen van vocht in het instrument te voorkomen.

## 12.3 Waarborgen beschermingsklasse

### 12.3.1 Kabelwartels

- Wartel M20, kunststof, IP66/68 NEMA type 4X/6P
  - Wartel M20, vernikkeld messing IP66/68 NEMA type 4X/6P
  - Wartel M20, 316L, IP66/68 NEMA TYPE 4X/6P
  - Schroefdraad M20, IP66/68 NEMA TYPE 4X/6P
  - Schroefdraad G1/2, IP66/68 NEMA TYPE 4X/6P
- Wanneer de G1/2-schroefdraad is geselecteerd, wordt het instrument standaard geleverd met een M20-schroefdraad en een G1/2-adapter wordt meegeleverd, samen met de bijbehorende documentatie
- Schroefdraad NPT1/2, IP66/68 type 4X/6P
  - Dummyplug transportbeveiliging: IP22, TYPE 2
  - HAN7D connector, 90 graden, IP65 NEMA Type 4X
  - M12-connector
    - Wanneer de behuizing gesloten is en de aansluitkabel is aangesloten: IP66/67, NEMA Type 4X
    - Wanneer de behuizing open is of de aansluitkabel is niet aangesloten: IP20, NEMA Type 1

#### LET OP

**Connector M12 en connector HAN7D: verkeerde montage kan de IP-beschermingsklasse doen komen te vervallen!**

- ▶ De beschermingsklasse geldt alleen wanneer de gebruikte aansluitkabel is aangesloten en vastgeschroefd.
- ▶ De beschermingsklasse geldt alleen wanneer de gebruikte aansluitkabel is gespecificeerd conform IP67, NEMA Type 4X.
- ▶ De IP-beschermingsklassen blijven alleen behouden wanneer de dummyplug wordt gebruikt of de kabel is aangesloten.

### 12.4 Aansluitcontrole

- Zijn de kabels van het instrument beschadigd (visuele inspectie)?
- Voldoen de gebruikte kabels aan de voorwaarden?

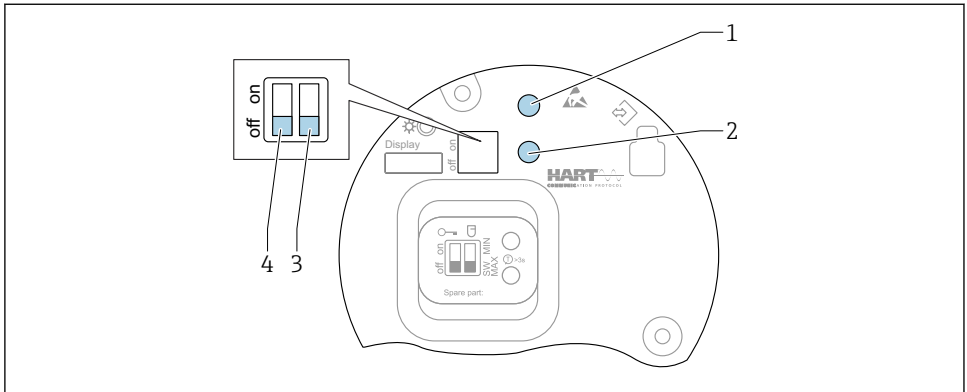
- Hebben de gemonteerde kabels een trekcontlasting?
- Kabelwartels gemonteerd, goed vastgezet en lekdicht?
- Komt de voedingsspanning overeen met hetgeen dat is vermeld op de typeplaat?
- Geen omgekeerde polariteit, is de klembezetting correct?
- Deksel correct vastgeschroefd?
- Dekselborging goed vastgezet?

## 13 Bedieningsmogelijkheden

### 13.1 Overzicht van bedieningsopties

- Bediening met bedieningstoetsen en DIP-schakelaars op de elektronicamodule
- Bediening via optische bedieningstoetsen op het display van het instrument (optie)
- Bediening via draadloze Bluetooth®-technologie (met optioneel Bluetooth-instrumentdisplay) met SmartBlue-app of FieldXpert, DeviceCare
- Bediening via bedieningstool (Endress+Hauser FieldCare/DeviceCare, handterminal, AMS, PDM, enz.)


## 13.2 Bedieningstoetsen en DIP-schakelaars op de HART-elektronica-module



A0046129

### 15 Bedieningstoetsen en DIP-schakelaars op de HART-elektronicamodule

- 1 Bedieningstoets voor resetten wachtwoord (voor Bluetooth-login en Onderhoud gebruikersrol)
- 1+2 Bedieningstoetsen voor instrument-reset (uitleveringstoestand)
- 2 Bedieningstoets II (alleen voor fabrieksreset)
- 3 DIP-schakelaar voor alarmstroom
- 4 DIP-schakelaar voor vergrendelen en vrijgeven van het instrument

 De instelling van de DIP-schakelaars op de elektronicamodule heeft prioriteit boven de instellingen uitgevoerd via andere bedieningsmethodes (bijv. FieldCare/DeviceCare).

## 13.3 Opbouw en functies van het bedieningsmenu

De verschillen tussen de structuur van de bedieningsmenu's van het lokaal display en de Endress+Hauser FieldCare of DeviceCare bedieningstools, kunnen als volgt worden samengevat:

Het lokale display is geschikt voor het configureren van eenvoudige applicaties.

De bedieningstools (FieldCare, DeviceCare, SmartBlue, AMS, PDM, ...) kunnen worden gebruikt voor het configureren van wide-ranging applicaties.

Wizards helpen de gebruikers bij het in bedrijf nemen van de verschillende applicaties. De gebruiker wordt door de individuele configuratiestappen begeleid.

### 13.3.1 Gebruikersrollen en bijbehorende toegangsrechten

De twee gebruikersrollen **Operator** en **Onderhoud** (status bij uitlevering) hebben een verschillende schrijftoegang tot de parameters wanneer een instrumentspecifieke toegangscode is gedefinieerd.. De toegangscode beschermt de configuratie van het instrument tegen ongeautoriseerde toegang.

Wanneer een verkeerde toegangscode wordt ingevoerd, krijgt de gebruiker de toegangsrechten van de **Operator**-rol.

## 13.4 Toegang tot het bedieningsmenu via het lokale display


### 13.4.1 Instrumentdisplay (optie)

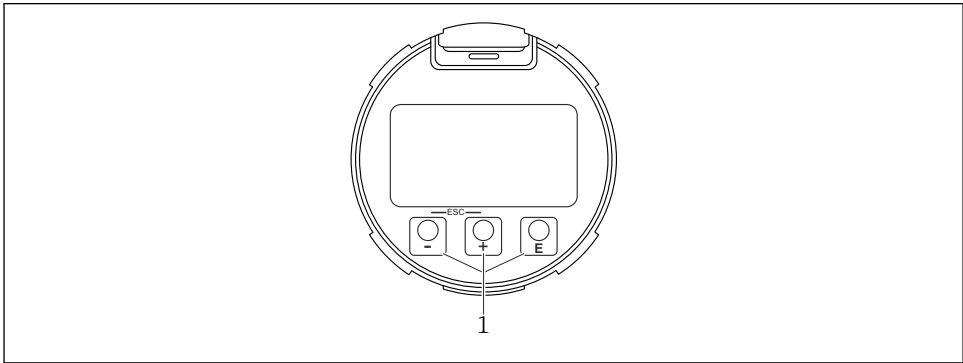
Optische bedieningstoetsen kunnen door het deksel worden bediend. Openen van het instrument is niet nodig.

Functies:


- Weergave van meetwaarden, storingsen en informatiemeldingen
- Achtergrondverlichting; verandert van groen naar rood in geval van storing
- Het instrumentdisplay kan worden verwijderd voor eenvoudiger bediening

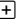
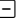


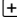

 De achtergrondverlichting wordt in- of uitgeschakeld afhankelijk van de voedingsspanning en het stroomverbruik.

 Het instrumentdisplay is als optie ook leverbaar met draadloze Bluetooth®-technologie.



A0039284

 16 Grafisch display met optische bedieningstoetsen (1)

- Toets 
  - Navigeer naar beneden door de keuzelijst
  - Wijzig de numerieke waarden of karakters binnen een functie
- Toets 
  - Navigeer naar boven door de keuzelijst
  - Wijzig de numerieke waarden of karakters binnen een functie
- Toets 
  - Veranderen van hoofddisplay naar hoofdmenu
  - Bevestig de invoer
  - Ga naar volgende punt
  - Kies een menupunt en activeer de bewerkingsmodus
  - Ontgrendel/vergrendel de displaybediening
  - Druk de bedieningstoets  in en houd deze vast voor weergave van een korte beschrijving van de geselecteerde parameter (indien beschikbaar)
-  toets en  toets (ESC-functie)
  - Verlaat de bewerkingsmodus voor een parameter zonder de gewijzigde waarde op te slaan
  - Menu in een selectieniveau: door tegelijkertijd de toetsen in te drukken gaat de gebruiker een niveau terug in het menu
  - Druk de toetsen tegelijkertijd in en houd deze vast om naar het hogere niveau terug te keren

### 13.4.2 Bediening via draadloze Bluetooth®-technologie (optie)

Voorwaarde

- Instrument met lokaal display met Bluetooth
- Smartphone of tablet met or Endress+Hauser SmartBlue (app) of PC met DeviceCare vanaf versie 1.07.05 of FieldXpert SMT70

De aansluiting beslaat een bereik tot 25 m (82 ft). Het bereik kan variëren afhankelijk van de omgevingsomstandigheden zoals bevestigingen, wanden of plafonds.



De bedieningstoetsen op het display zijn geblokkeerd zodra het instrument verbonden is via Bluetooth.

Een knipperend Bluetooth-symbool geeft aan dat de Bluetooth-verbinding beschikbaar is.



#### Let op het volgende

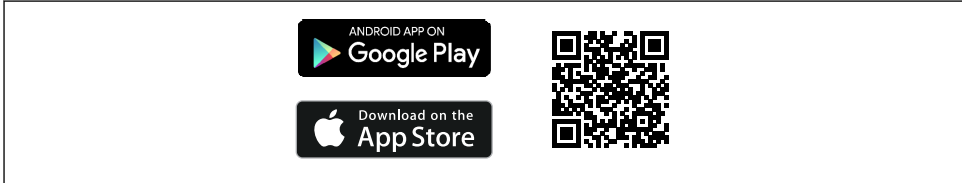
Wanneer het Bluetooth-display wordt verwijderd van een instrument en geïnstalleerd op een ander instrument:

- alle logingegevens worden alleen opgeslagen in het Bluetooth-display en niet in het instrument
- Het door de gebruiker veranderde wachtwoord is ook in het Bluetooth-display opgeslagen

### Bediening via SmartBlue-app

Het instrument kan worden bediend en geconfigureerd met de SmartBlue-app.

- De SmartBlue-app moet daarvoor worden gedownload op een mobiel apparaat.
- Voor informatie over de compatibiliteit van de SmartBlue-app met mobiele apparaten, zie de **Apple App Store (iOS devices)** of **Google Play Store (Android-apparaten)**.
- Verkeerde bediening door ongeautoriseerd personeel wordt voorkomen met gecodeerde communicatie en wachtwoordcodering.
- De Bluetooth®-functie kan worden uitgeschakeld na de eerste instelling van het apparaat.



A003320Z

### 17 QR-code voor de gratis Endress+Hauser SmartBlue-app

Downloaden en installeren:

1. Scan de QR code of voer **SmartBlue** in het zoekveld van de Apple App Store (iOS) of Google Play Store (Android) in.
2. Installeer en start de SmartBlue-app.
3. Voor Android-apparaten: schakel de locatie in (GPS) niet nodig voor iOS-apparaten).
4. Kies een apparaat dat gereed is voor ontvangst uit de getoonde lijst.

Login:

1. Voer de gebruikersnaam in: admin
2. Voer het initiële wachtwoord in: serienummer van het instrument
3. Verander het wachtwoord na de eerste keer inloggen.

### **i** Opmerkingen betreffende wachtwoord en resetcode

- Wanneer het door de gebruiker ingestelde wachtwoord niet meer bekend is, kan de toegang worden hersteld via een resetcode. De resetcode is het serienummer van het instrument in omgekeerde volgorde. Wanneer de resetcode is ingevoerd, geldt vervolgens het initiële wachtwoord weer.
- Net zoals het wachtwoord, kan ook de resetcode worden gewijzigd.
- Wanneer de door de gebruiker ingestelde resetcode niet meer bekend is, het wachtwoord niet meer via de SmartBlue-app worden gereset. Neem in dat geval contact op met de Endress+Hauser service.

## 13.5 Toegang tot het bedieningsmenu via de bedieningstool

Toegang via de bedieningstool is mogelijk:



- Via HART-communicatie, bijv. Commubox FXA195
- Via Endress+Hauser Commubox FXA291  
Met de Commubox FXA291, kan een CDI verbinding worden gemaakt tussen de interface van het meetinstrument en een Windows PC/notebook met een USB-poort

## 13.6 DeviceCare

### 13.6.1 Functieomvang

Tool voor aansluiten en configureren van Endress+Hauser-veldinstrumenten.

De snelste manier om Endress+Hauser-veldinstrumenten te configureren is met het "DeviceCare"-tool. Samen met de device type managers (DTM's) is DeviceCare een handige, uitgebreide oplossing.



Zie voor meer informatie, de innovatiebrochure IN01047S

## 13.7 FieldCare

### 13.7.1 Functionaliteit

Op FDT gebaseerde Plant Asset Management tool van Endress+Hauser.. FieldCare kan alle smart veldapparaten in een systeem configureren en helpen bij het beheren daarvan. Door gebruik te maken van de statusinformatie, is FieldCare ook een eenvoudige maar effectieve manier om de status en conditie te controleren.

Toegang via:

- CDI service-interface
- HART-communicatie

Typische functies:

- Configuratie van transmitterparameters
- Laden en bewaren van instrumentgegevens (upload/download)
- Documentatie van het meetpunt
- Visualisatie van het meetwaardegeheugen (recorder) en event-logboek



Voor aanvullende informatie over FieldCare, zie bedieningshandleiding BA00027S en BA00059S

## 14 Inbedrijfname



Alle configuratie-tools bieden een inbedrijfnamewizard die de gebruiker helpt bij het instellen van de meest belangrijke configuratieparameters (Menu **Begeleiding Wizard In bedrijf nemen**).

### 14.1 Voorbereidingen

Het meetbereik en de eenheid waarin de meetwaarde wordt overgedragen komt overeen met de gegevens op de typeplaat.

## ⚠ WAARSCHUWING

**De instellingen van de stroomuitgang zijn relevant voor de veiligheid!**

Dit kan productoverstroming tot gevolg hebben.

- ▶ De instelling voor de stroomuitgang hangt af van de instelling in Parameter **Toewijzen Meetwaarde**.
- ▶ Controleer na het veranderen van de instelling voor de stroomuitgang, het bereik (lage uitgangswaarde en Bovengrens uitgangswaarde) en pas deze aan indien nodig!

## 14.2 Installatie en functiecontrole

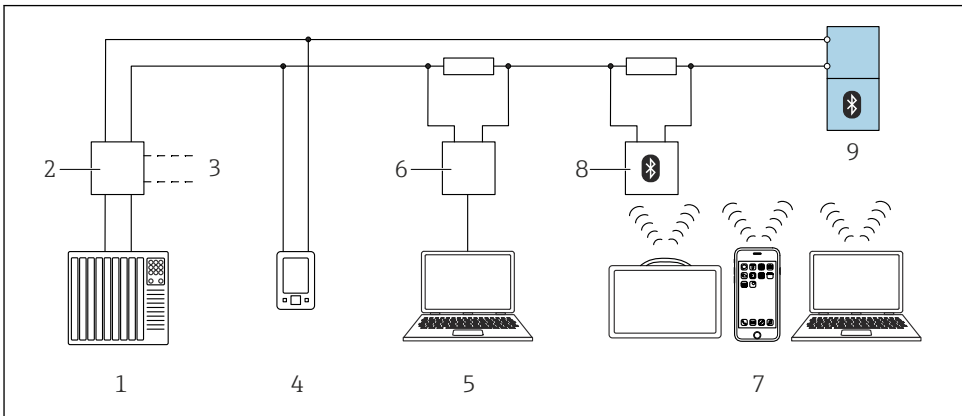
Waarborg voor de inbedrijfname van het meetpunt, dat de controles voor de installatie en voor de aansluiting zijn uitgevoerd.

📄 Controles na de montage

📄 Controles na de aansluiting

## 14.3 Aansluiting via FieldCare en DeviceCare

### 14.3.1 Via HART-protocol

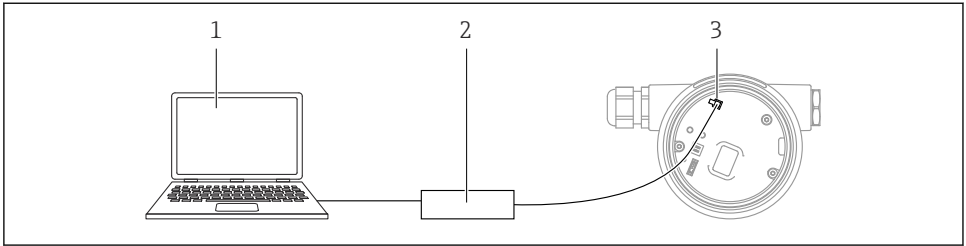


A0044334

### 📄 18 Opties voor afstandsbediening via HART-protocol

- 1 PLC (programmable logic controller)
- 2 Transmittervoeding, bijv. RN42 (met communicatieweerstand)
- 3 Aansluiting voor Commubox FXA195 en AMS Trex Device Communicator
- 4 AMS Trex Device Communicator
- 5 Computer met bedieningstool (bijv. , DeviceCare, FieldCare, AMS Device View, SIMATIC PDM)
- 6 Commubox FXA195 (USB)
- 7 Field Xpert SMT70/SMT77, smartphone of computer met bedieningstool (bijv. DeviceCare, SmartBlue-app)
- 8 Bluetooth modem met aansluitkabel (bijv. VIATOR)
- 9 Transmitter

### 14.3.2 Via service-interface (CDI)



A0039146

- 1 Computer met FieldCare/DeviceCare bedieningstool
- 2 Commubox
- 3 Service-interface (CDI) van het instrument (= Endress+Hauser Common Data Interface)

## 14.4 Configureren van het instrumentadres via software

### Zie Parameter "HART-adres"

Voer het adres in voor gegevensuitwisseling via het HART-protocol.

- Begeleiding → In bedrijf nemen → HART-adres
- Applicatie → HART-uitgang → Configuratie → HART-adres


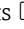

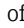

## 14.5 Instellen bedieningstaal

### 14.5.1 Lokaal display

#### Instellen bedieningstaal



Voor het instellen van de bedieningstaal moet eerst het display worden ontgrendeld:

1. Druk op de toets  gedurende minimaal 2 s.  
↳ Een dialoogvenster verschijnt.
2. Ontgrendel de displaybediening.
3. Kies in het hoofdmenu de Parameter **Language**.
4. Druk op de toets .
5. Kies de gewenste taal met de toets  of .
6. Druk op de toets .



Vergrendel displaybediening automatisch (behalve in de Wizard **Veiligheidsmodus**):

- Na 1 min op de hoofdpagina wanneer geen toets is bediend
- Na 10 min binnen het bedieningsmenu wanneer geen toets is bediend

### 14.5.2 Bedieningstool

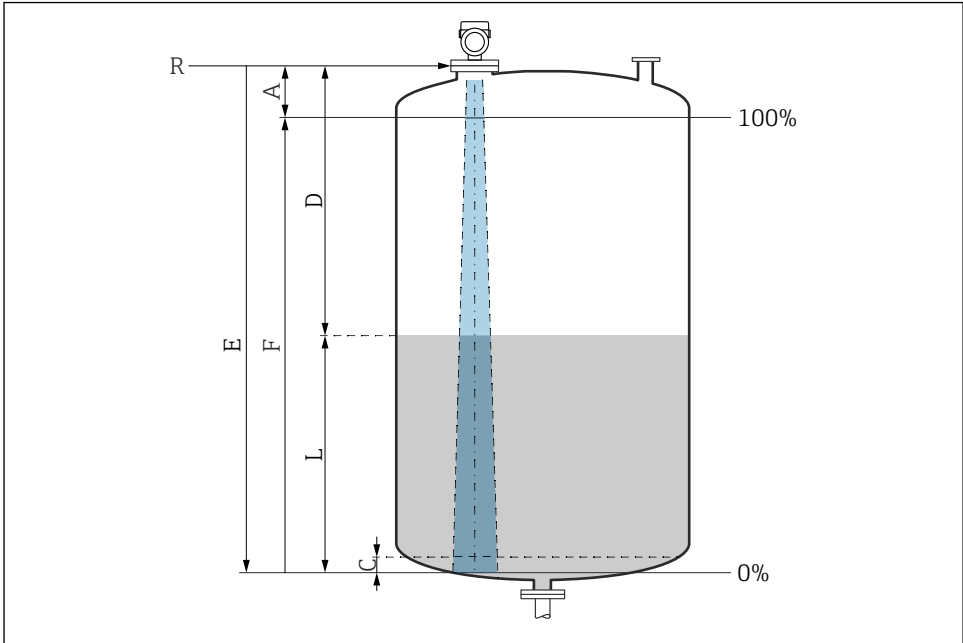
Instellen displaytaal

Systeem → Display → Language

Selectie in de Parameter **Language**; Beschikbaarheid is afhankelijk van gekozen opties en instrument instellingen

## 14.6 Configureren van het instrument

### 14.6.1 Flowmeting in vloeistoffen



A0016993

#### 19 Configuratieparameters voor niveaumeting in vloeistof

- R Referentiepunt van de meting
- A Antennelengte + 10 mm (0,4 in)
- C 50 ... 80 mm (1,97 ... 3,15 in); medium  $\epsilon_r < 2$
- D Afstand
- L Niveau
- E Parameter "Leeginregeling" (= 0 %)
- F Parameter "Inregeling vol" (= 100 %)

In geval van media met een lage diëlektrische constante,  $\epsilon_r < 2$ , kan de tankbodem zichtbaar zijn door het medium heen bij zeer lage niveaus (lager dan niveau C). In dit gebied moet rekening worden gehouden met verminderde nauwkeurigheid. Wanneer dit niet acceptabel is, moet het nulpunt worden ingesteld op een afstand C boven de tankbodem in deze applicaties

→ Configuratieparameters voor niveaumeting in vloeistoffen.

### 14.6.2 Inbedrijfname met de inbedrijfname-wizard

In FieldCare, DeviceCare, SmartBlue en op het display is Wizard **In bedrijf nemen** beschikbaar om de gebruiker te begeleiden door de eerste inbedrijfnamestappen.

Doorloop deze wizard om het instrument in bedrijf te nemen.

Voer voor elke parameter de juiste waarde in of selecteer de juiste optie.

#### OPMERKING

Wanneer u de wizard verlaat voordat alle benodigde parameters zijn ingesteld, kan het instrument in een ongedefinieerde toestand komen te verkeren!

In dat geval wordt een reset naar de fabrieksinstelling aanbevolen.







71691390

[www.addresses.endress.com](http://www.addresses.endress.com)

---