

Kort betjeningsvejledning Micropilot FMR66B

Fritrumsradar
HART



Denne korte betjeningsvejledning erstatter ikke betjeningsvejledningen til instrumentet. Der kan findes yderligere oplysninger i betjeningsvejledningen og den supplerende dokumentation.

Tilgængelig til alle instrumentversioner via:

- Internet: www.endress.com/deviceviewer
- Smartphone/tablet: Endress+Hauser Operations-app

1



A0023555

2 Symboler

2.1 Sikkerhedssymboler



Dette symbol gør dig opmærksom på en farlig situation. Der sker dødsfald eller alvorlig personskade, hvis denne situation ikke undgås.



Dette symbol gør dig opmærksom på en farlig situation. Der kan forekomme dødsfald eller alvorlig personskade, hvis denne situation ikke undgås.



Dette symbol gør dig opmærksom på en farlig situation. Der kan forekomme mindre eller mellemstor personskade, hvis denne situation ikke undgås.



Dette symbol angiver oplysninger om procedurer og andre fakta, der ikke medfører personskade.

2.2 Symboler for bestemte typer oplysninger og grafik



Procedurer, processer eller handlinger, der er tilladte



Procedurer, processer eller handlinger, der foretrækkes



Procedurer, processer eller handlinger, der ikke er tilladte



Angiver yderligere oplysninger



Reference til dokumentation



Reference til figur



Information eller individuelle trin, der skal følges



Serie af trin



Resultat af et trin

1, 2, 3, ...

Delnumre

A, B, C, ...

Visninger



Følg sikkerhedsanvisningerne i den medfølgende betjeningsvejledning

3 Krav til personalet

Personale, der arbejder med installation, idrifttagning, diagnose og vedligeholdelse, skal opfylde følgende krav:

- ▶ Uddannede, kvalificerede specialister: Skal have en relevant kvalifikation til denne specifikke funktion og opgave.
- ▶ Er autoriseret af anlæggets ejer/driftsansvarlige.
- ▶ Kender landets regler.
- ▶ Før arbejdet påbegyndes, skal man sørge for at læse og forstå anvisningerne i vejledningen og supplerende dokumentation samt certifikaterne (afhængigt af anvendelsen).
- ▶ Følger anvisningerne og overholder de grundlæggende kriterier.

Personalet skal opfylde følgende krav:

- ▶ Uddannede, kvalificerede specialister: Skal have en relevant kvalifikation til denne specifikke funktion og opgave.
- ▶ Er autoriseret af anlæggets ejer/driftsansvarlige.
- ▶ Kender landets regler.
- ▶ Før arbejdet påbegyndes, skal man sørge for at læse og forstå anvisningerne i vejledningen og supplerende dokumentation samt certifikaterne (afhængigt af anvendelsen).
- ▶ Følger anvisningerne og overholder de grundlæggende kriterier.

Betjeningspersonalet skal opfylde følgende krav:

- ▶ Være instrueret og autoriseret i overensstemmelse med opgavens krav af anlæggets ejer eller driftsansvarlige.
- ▶ Følge anvisningerne i denne vejledning.

4 Tilsigtet brug

Anvendelse og medier

Måleinstrumentet, som beskrives i denne betjeningsvejledning, er beregnet til kontinuerlig, kontaktfri niveaumåling af primært bulk-tørstoffer. På grund af driftsfrekvensen på ca. 80 GHz, en maksimal udstrålet spidseffekt på 1.5 mW og en gennemsnitlig udgangseffekt på 70 μ W er ubegrænset brug uden for lukkede metalbeholdere også tilladt (for eksempel over bunker). Betjening udgør ikke nogen form for fare for mennesker og dyr.

Hvis grænseværdierne, som er angivet i "Tekniske data", og de betingelser, der fremgår af instruktionerne og den supplerende dokumentation, overholdes, må måleinstrumentet kun anvendes til følgende målinger:

- ▶ Målte procesvariabler: niveau, afstand, signalstyrke
- ▶ Procesvariabler, der kan beregnes: volumen eller masse i alle beholderformer

Sådan sikres det, at måleinstrumentet forbliver i korrekt tilstand under drift:

- ▶ Brug kun måleinstrumentet til medier, som de materialer, der er i kontakt med mediet, er tilstrækkeligt modstandsdygtige over for.
- ▶ Overhold grænseværdierne i "Tekniske data".

Forkert brug

Producenten påtager sig intet ansvar for skader, der skyldes forkert eller utilsigtet brug.

Undgå mekaniske skader:

- ▶ Instrumentoverflader må ikke berøres eller rengøres med skarpe eller hårde genstande.

Uddybning og grænsetilfælde:

- ▶ I forbindelse med særlige væsker og rengøringsmidler hjælper Endress+Hauser gerne med at verificere korrosionsbestandigheden for væskeholdige materialer, men påtager sig intet ansvar og yder ingen garanti.

Restrisici

På grund af varmeoverførslen fra processen samt strømtabet i elektronikken kan temperaturen i elektronikhuset og de dele, det indeholder (f.eks. displaymodul, hovedelektronikmodul og I/O-elektronikmodul), stige til 80 °C (176 °F). Under drift kan sensoren nå en temperatur tæt på medietemperaturen.

Fare for forbrændinger ved kontakt med overflader!

- ▶ I tilfælde af høje væsketemperaturer skal der være beskyttende tiltag, så kontakt og dermed forbrændinger undgås.

5 Sikkerhed på arbejdspladsen

Ved arbejde på og med instrumentet:

- ▶ Brug de nødvendige personlige værnemidler i overensstemmelse med landets regler.

6 Driftssikkerhed

Beskadigelse af instrumentet!

- ▶ Anvend kun instrumentet i korrekt teknisk og fejlsikker tilstand.
- ▶ Operatøren er ansvarlig for, at instrumentet anvendes uden interferens.

Ændring af instrumentet

Uautoriserede ændringer af instrumentet er ikke tilladt og kan medføre uventede farer!

- ▶ Hvis det er nødvendigt at foretage ændringer, skal du kontakte producenten.

Reparation

Sådan sikres vedvarende driftssikkerhed og pålidelighed:

- ▶ Udfør kun reparationer på instrumentet, som er udtrykkeligt tilladte.
- ▶ Overhold de gældende regler vedrørende reparation af elektriske instrumenter.
- ▶ Brug kun originale reservedele og originalt tilbehør.

7 Produktsikkerhed


Dette måleinstrument er designet i overensstemmelse med god teknisk praksis, så det opfylder de højeste sikkerhedskrav og er testet og udleveret fra fabrikken i en tilstand, hvor det er sikkert at anvende.

Det opfylder de generelle sikkerhedsstandarder og lovmæssige krav. Det er også i overensstemmelse med de EU-direktiver, der er angivet i den EU-overensstemmelseserklæring, som gælder for det specifikke instrument. Producenten bekræfter dette ved at forsyne instrumentet med CE-mærkning.

8 Modtagelse

Kontrollér følgende ved modtagelse:

- Er ordrekoden på følgesedlen den samme som ordrekoden på produktmærkaten?
- Er produkterne ubeskadigede?
- Stemmer typeskiltets data overens med ordrespecifikationen og følgesedlen?
- Medfølger der dokumentation?
- Om nødvendigt (se typeskiltet): Medfølger sikkerhedsanvisningerne (XA)?

 Kontakt producentens salgskontor, hvis et af disse forhold ikke er opfyldt.

9 Produktidentifikation

Der er følgende muligheder for identifikation af enheden:

- Specifikationer på typeskilt
 - Udvidet ordrekode med angivelse af instrumentets egenskaber på følgesedlen
- ▶ *Device Viewer* (www.endress.com/deviceviewer): Indtast serienummeret fra typeskiltet.
- ↳ Alle oplysningerne om måleinstrumentet vises.
- ▶ *Endress+Hauser Operations-app*: Indtast serienummeret fra typeskiltet, eller scan 2D-matrixkoden på typeskiltet.
- ↳ Alle oplysningerne om måleinstrumentet vises.

9.1 Typeskilt

Har du fået det korrekte instrument?

Typeskiltet giver følgende oplysninger om instrumentet:

- Producentidentifikation, instrumentbetegnelse
- Ordrekode
- Udvidet ordrekode
- Serienummer
- Tag-navn (TAG) (tilvalg)

- Tekniske værdier: f.eks. forsyningsspænding, strømforbrug, omgivende temperatur, kommunikationsspecifikke data (tilvalg)
 - Kapslingsklasse
 - Godkendelser med symboler
 - Reference til sikkerhedsforskrifter (XA) (tilvalg)
- ▶ Sammenhold oplysningerne på typeskiltet med bestillingen.

9.2 Producentens adresse

Endress+Hauser SE+Co. KG
Hauptstraße 1
79689 Maulburg, Tyskland
Fremstillingssted: Se typeskiltet.

10 Opbevaring og transport

10.1 Opbevaringsforhold

- Brug den originale emballage
- Opbevar instrumentet på et rent og tørt sted, og beskyt det mod skader forårsaget af rystelser

10.1.1 Opbevaringstemperaturområde

Se de tekniske oplysninger.

10.2 Transport af produktet til målestedet



Forkert transport!

Huset eller sensoren kan blive beskadiget eller trukket af. Risiko for personskade!

- ▶ Transportér instrumentet til målestedet i den originale emballage eller med procestilslutningen.
- ▶ Fastgør altid løfteudstyr (remme, øjer osv.) ved procestilslutningen, og løft aldrig instrumentet via elektronikhuset eller sensoren. Vær opmærksom på instrumentets tyngdepunkt, så det ikke vipper eller glider utilsigtet.

11 Installation

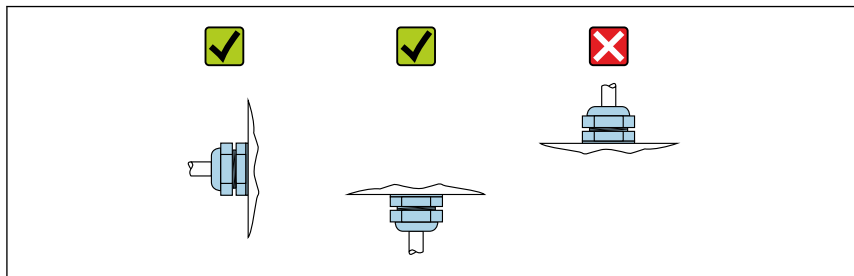
11.1 Generelle anvisninger

⚠ ADVARSEL

Beskyttelsesklassificeringen går tabt, hvis instrumentet åbnes i et vådt miljø.

► Instrumentet må kun åbnes i tørre omgivelser!

1. Installer instrumentet, eller drej huset, så kabelindgangene ikke peger opad.

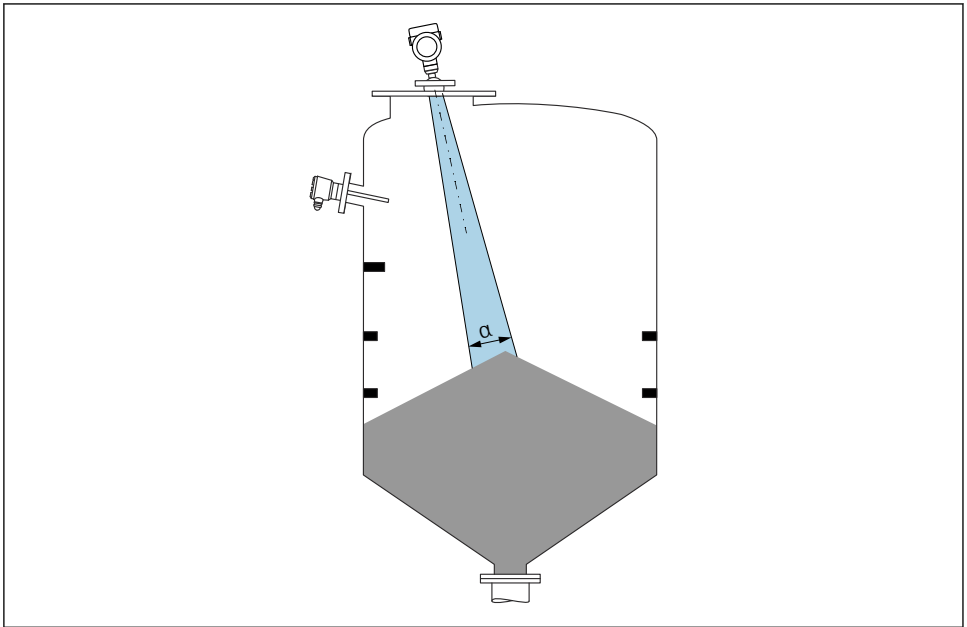


A0029263

2. Husets dæksel og kabelindgangene skal altid strammes godt.
3. Krydsspænd kabelindgangene.
4. Der skal etableres en drypsløjfe ved trækning af kablerne.

11.2 Installationskrav

11.2.1 Indvendige fittings i beholderen



A0031814

Undgå indvendige fittings (niveaufbrydere, temperatursensorer, afstivning, vakuumringe, varmespiraler, dampspærre osv.) inde i signalstrålen. Vær opmærksom på strålevinklen α .

11.2.2 Lodret justering af antenneakse

Juster antennen, så den er vinkelret i forhold til produktfladen.



Antennens maksimale rækkevidde kan reduceres, eller andre interferenssignaler kan forekomme, hvis den ikke installeres vinkelret i forhold til produktet.

11.3 Installation af instrumentet

11.3.1 Indkapslet antenne, PVDF40 mm (1.5 in)

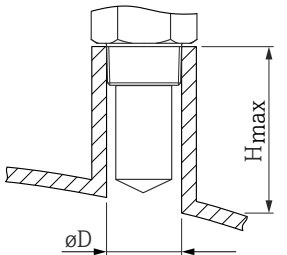
Oplysninger om gevindtilslutninger

- Drej kun sekskantskruen ved påskruining.
- Værktøj: fastnøgle 50 mm
- Maks. tilladt moment: 30 Nm (22 lbf ft)

Information om monteringsdysen

Den maksimale dyselængde H_{max} afhænger af dysediameteren D .

Maks. dyselængde H_{max} som en funktion af dysediameteren D

| | $\varnothing D$ | H_{max} |
|--|------------------------------|------------------|
|  | 50 til 80 mm (2 til 3.2 in) | 600 mm (24 in) |
| | 80 til 100 mm (3.2 til 4 in) | 1 000 mm (24 in) |
| | 100 til 150 mm (4 til 6 in) | 1 250 mm (50 in) |
| | ≥ 150 mm (6 in) | 1 850 mm (74 in) |



I tilfælde af længere dyser skal der forventes reduceret måleevne.

Bemærk følgende:

- Dyseenden skal være glat og fri for grater.
- Dysekanten skal være afrundet.
- Der skal foretages afbildning.
- Kontakt Endress+Hausers supportafdeling for anvendelser med dyser, som er højere end angivet i tabellen.

11.3.2 PTFE-drip-off-antenne 50 mm (2 in)

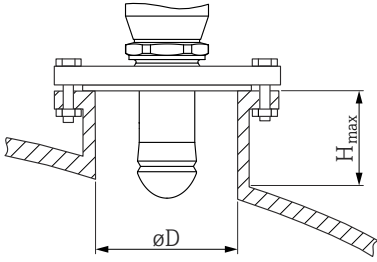
Oplysninger om gevindtilslutninger

- Drej kun sekskantskruen ved påskruring.
- Værktøj: fastnøgle 55 mm
- Maks. tilladt moment: 50 Nm (36 lbf ft)

Information om monteringsdysen

Den maksimale dyselængde H_{max} afhænger af dysediameteren D .

Den maksimale dyselængde H_{max} afhænger af dysediameteren D .

| | ΦD | H_{max} |
|---|------------------------------|------------------|
|  | 50 til 80 mm (2 til 3.2 in) | 750 mm (30 in) |
| | 80 til 100 mm (3.2 til 4 in) | 1 150 mm (46 in) |
| | 100 til 150 mm (4 til 6 in) | 1 450 mm (58 in) |
| | ≥ 150 mm (6 in) | 2 200 mm (88 in) |



I tilfælde af længere dyser skal der forventes reduceret måleevne.

Bemærk følgende:

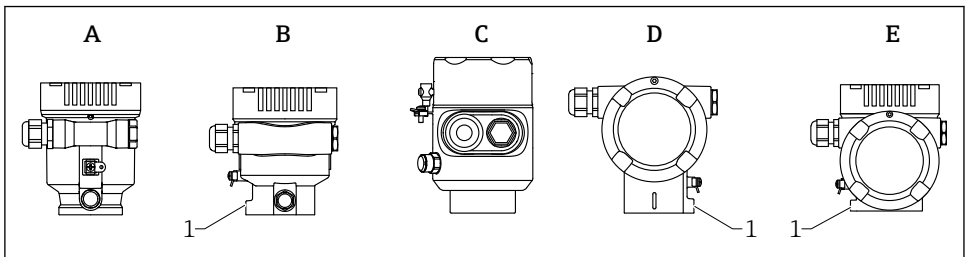
- Dyseenden skal være glat og fri for grater.
- Dysekanten skal være afrundet.
- Der skal foretages afbildning.
- Kontakt Endress+Hausers supportafdeling for anvendelser med dyser, som er højere end angivet i tabellen.

11.3.3 Drejning af huset

Huset kan drejes op til 380° ved at løsne låseskruen.

Dine fordele

- Nem installation takket være optimal justering af huset
- Nem adgang til betjening af instrumentet
- Optimal læsbarhed for det lokale display (ekstraudstyr)



A0046660

- A *Plasthus med enkelt rum (ingen låseskrue)*
 B *Aluminumshus med enkelt rum*
 C *Hus med enkelt rum, 316L, hygiejne (ingen låseskrue)*
 D *Hus med dobbelt rum*
 E *Hus med dobbelt rum, L-form*
 1 *Låseskrue*

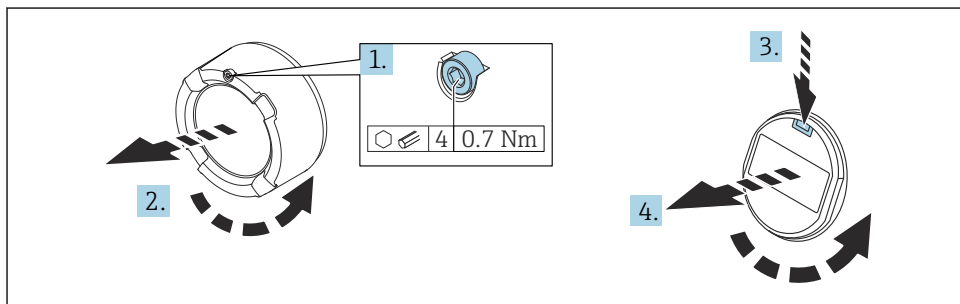
BEMÆRK**Huset kan ikke skrues helt af.**

- ▶ Løsn den eksterne låseskrue med maks. 1.5 omgange. Hvis skruen er for løs eller skruet helt løs (længere end forankringspunktet), er der risiko for, at mindre dele (skiver) kan løsne sig og falde af.
- ▶ Stram låseskruen (sekskantnøgle 4 mm (0.16 in)) med maks. 3.5 Nm (2.58 lbf ft) ± 0.3 Nm (0.22 lbf ft).

11.3.4 Drejning af displaymodulet**⚠ ADVARSEL****Forsyningsspænding slået til!**

Risiko for elektrisk stød/eksplosion!

- ▶ Slå forsyningsspændingen fra, før måleinstrumentet åbnes.



A0038224

1. Hvis monteret: Løsn skruen på låsen til elektronikrummets dæksel vha. unbrakonøglen.
2. Skru elektronikrummets dæksel af transmitterhuset, og kontroller dækslets tætning.
3. Tryk på udløsermekanismen, og fjern displaymodulet.
4. Drej displaymodulet til den ønskede position: Maks. $4 \times 90^\circ$ i hver retning. Monter displaymodulet i elektronikrummet i den ønskede position, indtil det klikker på plads. Skru elektronikrummets dæksel fast på transmitterhuset igen. Hvis monteret: Stram skruen på dækslets lås vha. unbrakonøglen 0.7 Nm (0.52 lbf ft) ± 0.2 Nm (0.15 lbf ft).

11.3.5 Lukning af husets dæksler

BEMÆRK

Gevind og hus beskadiget på grund af snavs!

- ▶ Fjern snavs (f.eks. sand) på dækslet husets gevind.
- ▶ Hvis du oplever modstand ved lukning af dækslet, skal du kontrollere gevindet for snavs og rengøre det.



Husets gevind

Gevindet til elektronikken og tilslutningsrummet kan påføres en anti-friktionsbelægning.

Følgende gælder for alle husmaterialer:

- ✗ **Smør ikke husets gevind.**

11.4 Kontrol efter montering

- Er instrumentet fri for skader (visuel kontrol)?
- Er målepunktets ID og mærkning korrekt (visuel kontrol)?
- Er måleinstrumentet beskyttet mod nedbør og sollys?
- Er sikringsskruerne og dækslets lås korrekt tilspændt?
- Overholder måleinstrumentet specifikationer for målepunktet?

F.eks.:

- Procestemperatur
- Procestryk
- Omgivende temperatur
- Måleområde

12 Elektrisk tilslutning

12.1 Krav til tilslutning

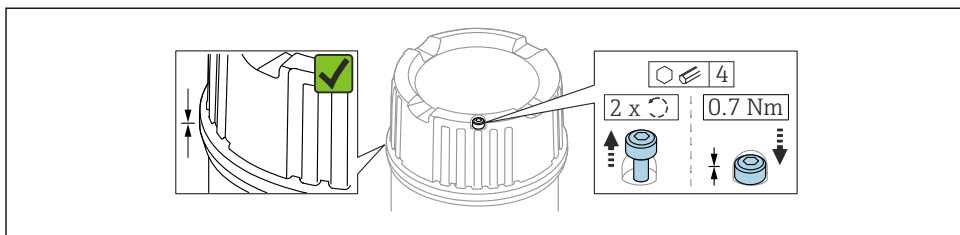
12.1.1 Dæksel med låseskrue

Dækslet låses ved hjælp af en låseskrue på instrumenter til brug i farlige områder med en vis eksplosionsbeskyttelse.

BEMÆRK

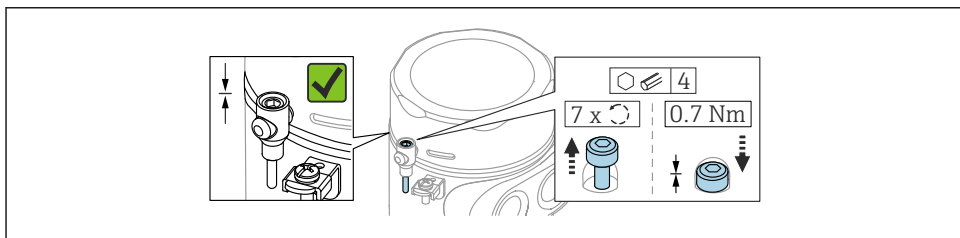
Hvis sikringsskruen ikke er placeret korrekt, kan dækslet ikke give sikker tætning.

- ▶ Åbn dækslet: Løs skruen til dækslets lås med maks. to omgange, så skruen ikke falder ud. Sæt dækslet på, og kontroller dækslets tætning.
- ▶ Luk dækslet: Skru dækslet sikkert på huset, idet det sikres, at sikringsskruen er placeret korrekt. Der må ikke være noget mellemrum mellem dækslet og huset.



A0039520

1 Dæksel med låseskrue

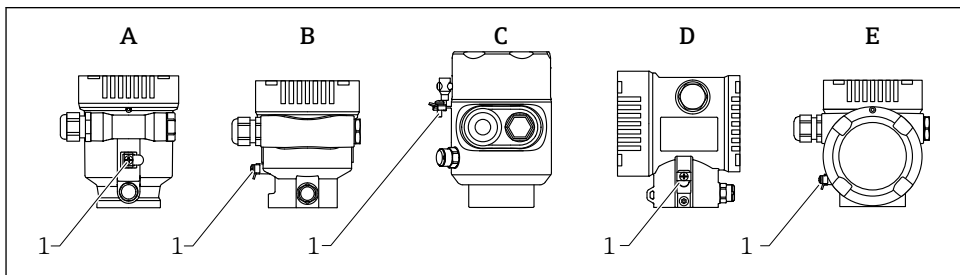


A0040983

2 Dæksel med låseskrue; hygiejnisk hus (kun til støvekspløsningsbeskyttelse)

12.1.2 Potentialudligning

Den beskyttende jord på instrumentet må ikke tilsluttes. Potentialudligningslinjen kan eventuelt sluttes til husets udvendige jordklemme, før instrumentet tilsluttes.



A0046583

- A Hus med enkelt rum, plast
- B Hus med enkelt rum, aluminiumsbelagt
- C Hus med enkelt rum, 316L, hygiejne (Ex-instrument)
- D Hus med dobbelt rum, aluminiumsbelagt
- E Hus med dobbelt rum, L-formet, aluminiumsbelagt
- 1 Jordklemme til tilslutning af potentialudligningsledningen

⚠ ADVARSEL**Antændelige gnister eller uacceptable høje overfladetemperaturer.**

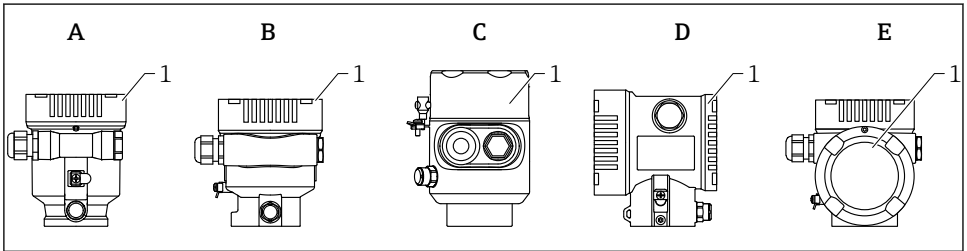
Eksplosionsfare!

- ▶ Se sikkerhedsanvisningerne i den separate dokumentation til anvendelser i farlige områder.



Optimal elektromagnetisk kompatibilitet:

- Hold potentialudligningsledningen så kort som mulig
- Der skal være et minimumtværsnit på 2.5 mm² (14 AWG)

12.2 Tilslutning af instrumentet

A0046659

- A Hus med enkelt rum, plast
 B Hus med enkelt rum, aluminiumsbelagt
 C Hus med enkelt rum, 316L, hygiejne
 D Hus med dobbelt rum, aluminiumsbelagt
 E Hus med dobbelt rum, L-formet, aluminiumsbelagt
 1 Dæksel til tilslutningsrum



Instrumenter med et enkelt rum, 316L hygiejne-hus og kanalforskrunding skal tilsluttes som "end-of-line"-instrumenter, der må kun anvendes én "kanalindgang".

**Husets gevind**

Gevindet til elektronikken og tilslutningsrummet kan påføres en anti-friktionsbelægning.

Følgende gælder for alle husmaterialer:

- ✘ **Smør ikke husets gevind.**

12.2.1 Forsyningsspænding

Forsyningsspændingen afhænger af den valgte type af instrumentgodkendelse.

| | |
|-------------------------|-----------------------------|
| Ikke-farlig, Ex d, Ex e | 10.5 til 35 V _{DC} |
| Ex i | 10.5 til 30 V _{DC} |

| | |
|----------------------|-------------|
| Nominel strøm | 4 til 20 mA |
| Strømforbrug | 0.9 W maks. |

i Strømforsyningsenheden skal være sikkerhedsgodkendt (f.eks. PELV, SELV, klasse 2) og skal opfylde de relevante specifikationer for protokollen.

Instrumentet bør udstyres med en velegnet kredsløbsafbryder i overensstemmelse med IEC/EN 61010-1.

12.2.2 Kabelspecifikation

Normeret tværsnit

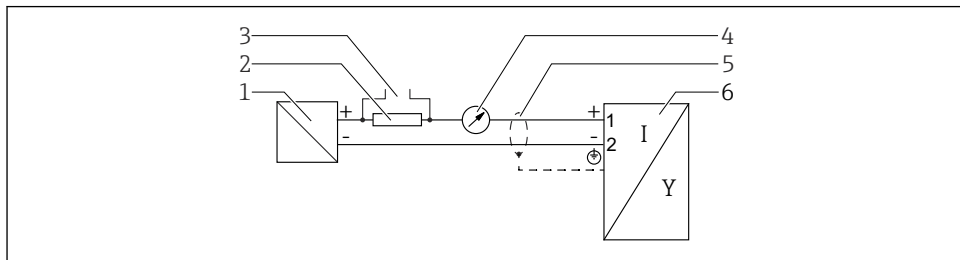
- Forsyningsspænding: 0.5 til 2.5 mm² (20 til 13 AWG)
- Beskyttende jord eller jording af kabelafskærmningen: > 1 mm² (17 AWG)
- Udvendig jordklemme: 0.5 til 4 mm² (20 til 12 AWG)

Udvendig kabeldiameter

Kablets udvendige diameter afhænger af den anvendte kabelforskruing

- Plastforskruing: Ø5 til 10 mm (0.2 til 0.38 in)
- Forniklet messingforskruing: Ø 7 til 10.5 mm (0.28 til 0.41 in)
- Rustfrit stålforskruing: Ø7 til 12 mm (0.28 til 0.47 in)

12.2.3 Funktionsdiagram for 4 til 20 mA HART

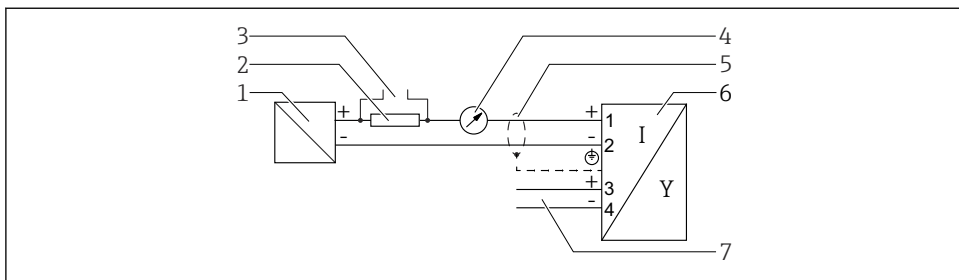


A0036499

3 Funktionsdiagram for 4 til 20 mA HART

- 1 Aktiv barriere for strømforsyning; overhold klemmespænding
- 2 HART-kommunikationsmodstand ($\geq 250 \Omega$): Overhold den maksimale belastning
- 3 Tilslutning til Commubox FXA195 eller FieldXpert / (via VIATOR-Bluetooth-modem)
- 4 Analog displayenhed: Overhold den maksimale belastning
- 5 Kabelskærm; overhold kabelspecifikationen
- 6 Måleinstrument

12.2.4 Funktionsdiagram 4 til 20 mA HART, skifteudgang (ekstraudstyr)

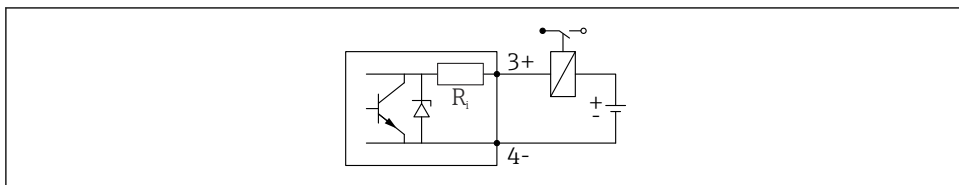


A0036501

4 Funktionsdiagram 4 til 20 mA HART, skifteudgang

- 1 Aktiv barriere for strømforsyning; overhold klemmespænding
- 2 HART-kommunikationsmodstand ($\geq 250 \Omega$): Overhold den maksimale belastning
- 3 Tilslutning til Commubox FXA195 eller FieldXpert / (via VIATOR-Bluetooth-modem)
- 4 Analog displayenhed: Overhold den maksimale belastning
- 5 Kabelskærm; overhold kabelspecifikationen
- 6 Måleinstrument
- 7 Skifteudgang (brudt kollektor)

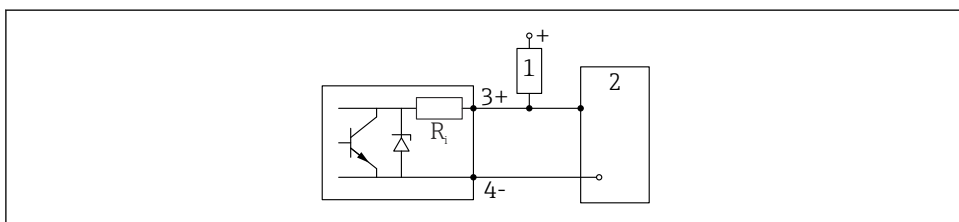
Eksempel på tilslutning af et relæ



A0015909

5 Eksempel på tilslutning af et relæ

Tilslutningseksempel for den digitale indgang

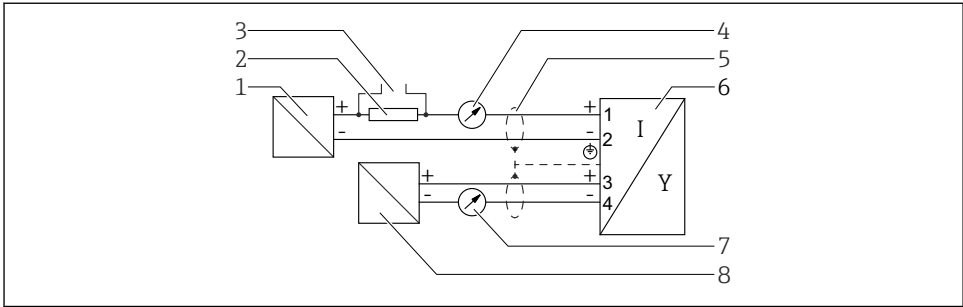


A0015910

6 Tilslutningseksempel for den digitale indgang

- 1 Pull-up-modstand
- 2 Digital indgang

12.2.5 Funktionsdiagram 4 til 20 mA HART + 4 til 20 mA analog (ekstraudstyr)



A0036502

7 Funktionsdiagram 4 til 20 mA HART + 4 til 20 mA analog

- 1 Aktiv barriere for strømforsyning, strømudgang 1; overhold klemmespænding
- 2 HART-kommunikationsmodstand ($\geq 250 \Omega$): Overhold den maksimale belastning
- 3 Tilslutning til Commubox FXA195 eller FieldXpert / (via VIATOR-Bluetooth-modem)
- 4 Analog displayenhed: Overhold den maksimale belastning
- 5 Kabelskærm; overhold kabelspecifikationen
- 6 Måleinstrument
- 7 Analog displayenhed: Overhold den maksimale belastning
- 8 Aktiv barriere for strømforsyning, strømudgang 2; overhold klemmespænding

12.2.6 Overspændingsbeskyttelse

Overspændingsbeskyttelsen kan eventuelt bestilles som "Mounted accessory" via produktstrukturen.

Instrumenter uden valgfri overspændingsbeskyttelse

Instrumenterne opfylder kravene i produktstandarden IEC/DIN EN IEC 61326-1 (Tabel 2 for industrimiljø).

Afhængigt af porttypen (DC-forsyning, input/output-port) anvendes der forskellige testniveauer iht. IEC/DIN EN 61326-1 mod flygtig overspænding (IEC/DIN EN 61000-4-5 overspænding):

Testniveau på DC-effektporte og input/outputporte er 1 000 V-linje til jord

Instrumenter med overspændingsbeskyttelse som tilvalg

- Overslagsspænding: min. $400 V_{DC}$
- Testet iht. IEC/DIN EN 60079-14 afsnit 12.3 (IEC/DIN EN 60060-1 afsnit 7)
- Nominel afladningsstrøm: 10 kA

BEMÆRK

Instrumentet kan blive ødelagt ved alt for høje elektriske spændinger.

- ▶ Sørg altid for at jordforbinde instrumentet med integreret overspændingsbeskyttelse.

Overspændingskategori

Overspændingskategori II

12.2.7 Ledningsføring

ADVARSEL

Forsyningsspænding kan være tilsluttet!

Risiko for elektrisk stød/eksplosion!

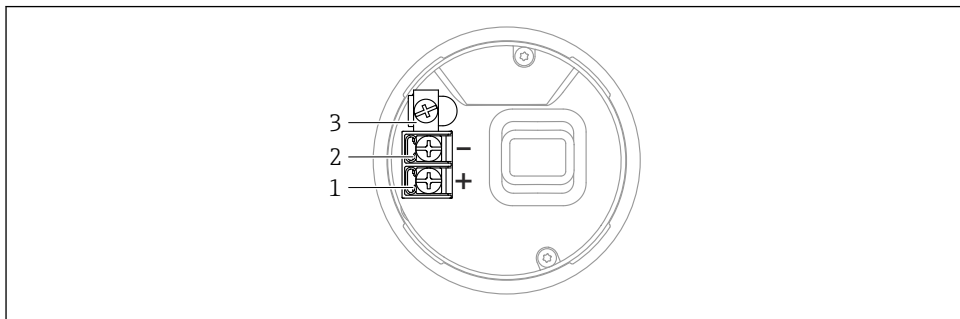
- ▶ Hvis instrumentet bruges i farlige områder, skal de nationale standarder og specifikationer i sikkerhedsanvisningerne (XA) altid følges. Den angivne kabelforskruning skal bruges.
- ▶ Forsyningsspændingen skal stemme overens med specifikationerne på typeskiltet.
- ▶ Slå forsyningsspændingen fra, før instrumentet tilsluttes.
- ▶ Potentialudligningslinjen kan eventuelt slutes til instrumentets udvendige jordklemme, før strømforsyningsledningerne tilsluttes.
- ▶ Instrumentet bør udstyres med en velegnet kredsløbsafbryder i overensstemmelse med IEC/EN 61010.
- ▶ Kablerne skal være tilstrækkeligt isoleret under hensyntagen til forsyningsspændingen og overspændingskategorien.
- ▶ Tilslutningskablerne skal give tilstrækkelig temperaturstabilitet, hvor der tages højde for den omgivende temperatur.
- ▶ Måleinstrumentet må kun bruges med dækslerne lukket.

Tilslut instrumentet i følgende rækkefølge:

1. Løsn dækslets lås (hvis der findes en sådan).
2. Skru dækslet af.
3. Før kablerne ind i kabelforskruningerne eller kabelindgangene.
4. Tilslut kablerne.
5. Stram kabelforskruningerne eller kabelindgangene, så de er lækagetætte. Krydsspænd husindgangen.
6. Skru dækslet på tilslutningsrummet igen.
7. Hvis monteret: Stram skruen på dækslets lås vha. unbrakonøglen 0.7 Nm (0.52 lbf ft) \pm 0.2 Nm (0.15 lbf ft).

12.2.8 Klemmetildeling

Hus med enkelt rum

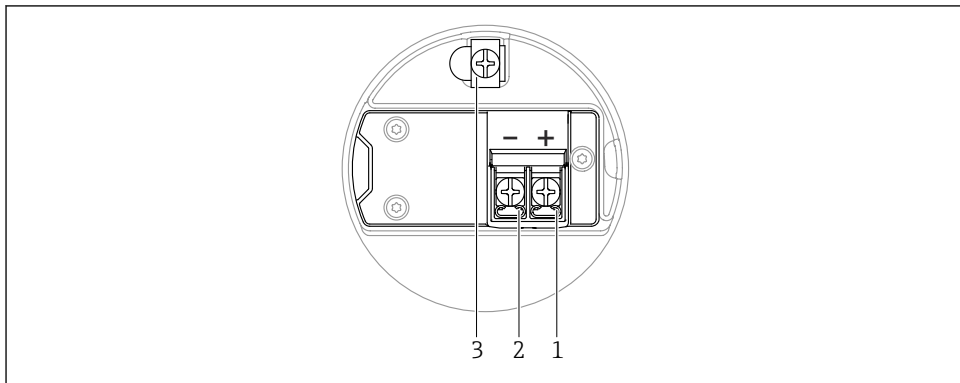


A0042594

8 Tilslutningsklemmer og jordklemme i tilslutningsrummet, hus med enkelt rum

- 1 Plusklemme
- 2 Minusklemme
- 3 Intern jordklemme

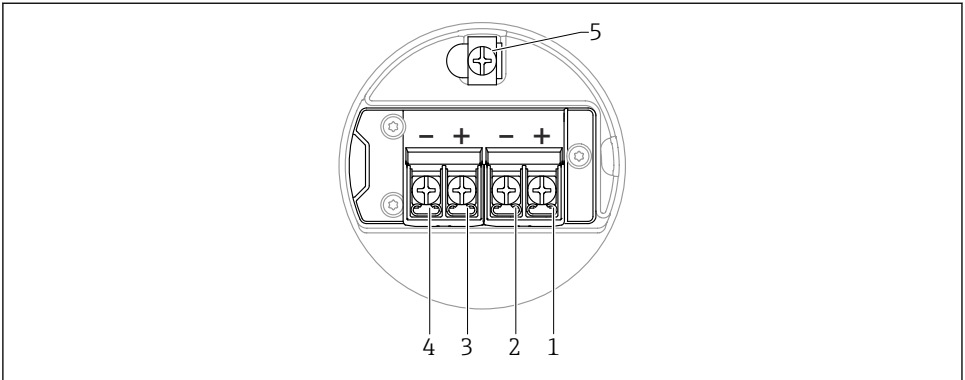
Hus med dobbelt rum; 4 til 20 mA HART



A0042803

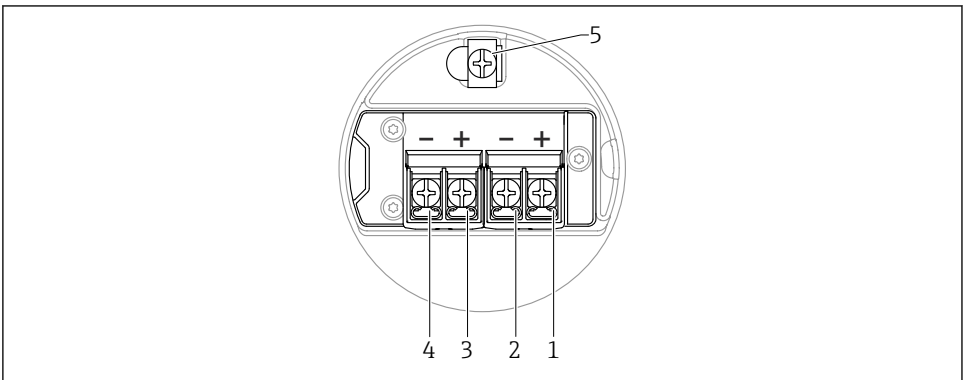
9 Klemmetildeling i tilslutningsrum; 4 til 20 mA HART; hus med dobbelt rum

- 1 Plus-klemme 4 til 20 mA HART
- 2 Minus-klemme 4 til 20 mA HART
- 3 Intern jordklemme

Hus med dobbelt rum; 4 til 20 mA HART + 4 til 20 mA analog (ekstraudstyr)

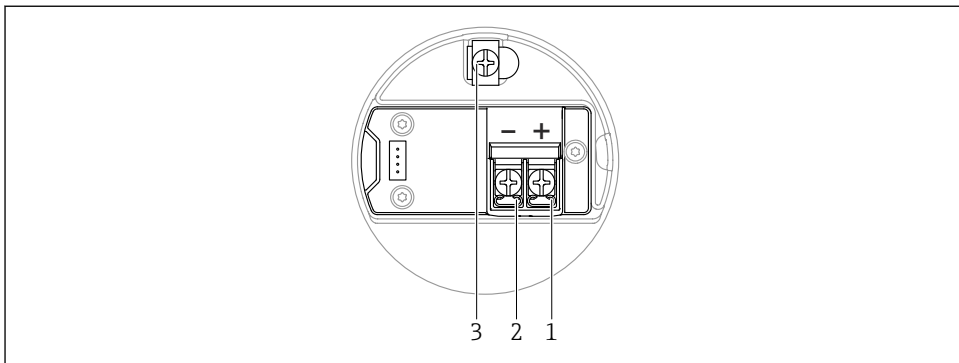
10 Klemmetildeling i tilslutningsrum; 4 til 20 mA HART + 4 til 20 mA analog; hus med dobbelt rum

- 1 Plus-klemme 4 til 20 mA HART (strømodgang 1)
- 2 Minus-klemme 4 til 20 mA HART (strømodgang 1)
- 3 Plus-klemme 4 til 20 mA analog (strømodgang 2)
- 4 Minus-klemme 4 til 20 mA analog (strømodgang 2)
- 5 Intern jordklemme

Hus med dobbelt rum; 4 til 20 mA HART, skifteudgang (ekstraudstyr)

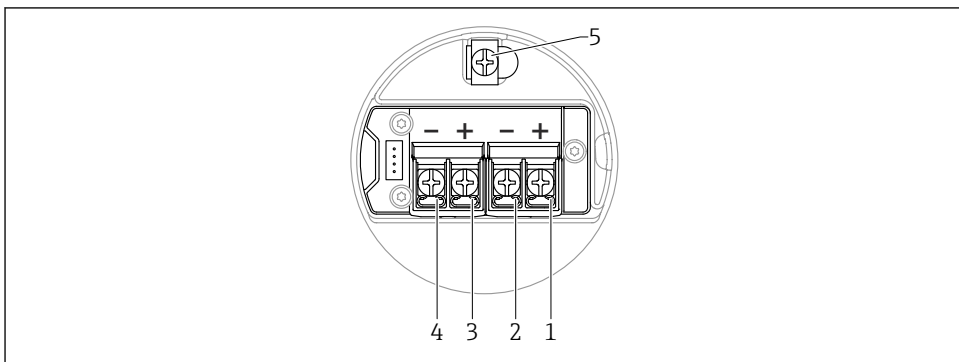
11 Klemmetildeling i tilslutningsrum; 4 til 20 mA HART, skifteudgang, hus med dobbelt rum

- 1 Plus-klemme 4 til 20 mA HART (strømodgang 1)
- 2 Minus-klemme 4 til 20 mA HART (strømodgang 1)
- 3 Plus-klemme, skifteudgang (brudt kollektor)
- 4 Minus-klemme, skifteudgang (brudt kollektor)
- 5 Intern jordklemme

Hus med dobbelt rum L-formet; 4 til 20 mA HART

▣ 12 Klemmetildeling i tilslutningsrum; 4 til 20 mA HART; hus med dobbelt rum L-formet

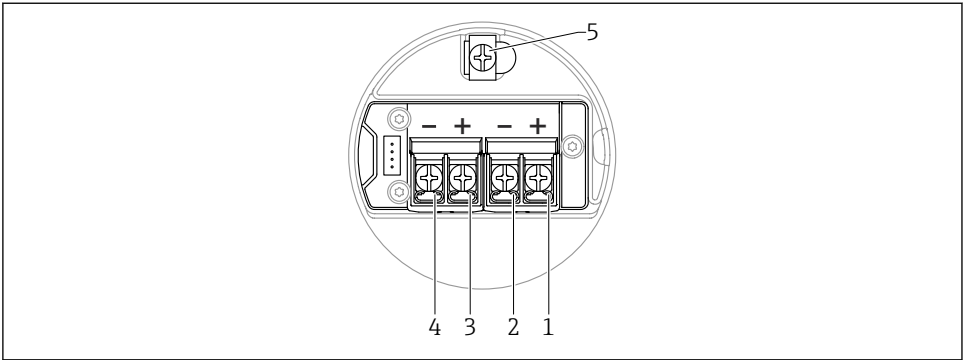
- 1 Plus-klemme 4 til 20 mA HART
- 2 Minus-klemme 4 til 20 mA HART
- 3 Intern jordklemme

Hus med dobbelt rum L-formet; 4 til 20 mA HART + 4 til 20 mA analog (ekstraudstyr)

▣ 13 Klemmetildeling i tilslutningsrum; 4 til 20 mA HART + 4 til 20 mA analog; hus med dobbelt rum L-formet

- 1 Plus-klemme 4 til 20 mA HART (strømodgang 1)
- 2 Minus-klemme 4 til 20 mA HART (strømodgang 1)
- 3 Plus-klemme 4 til 20 mA analog (strømodgang 2)
- 4 Minus-klemme 4 til 20 mA analog (strømodgang 2)
- 5 Intern jordklemme

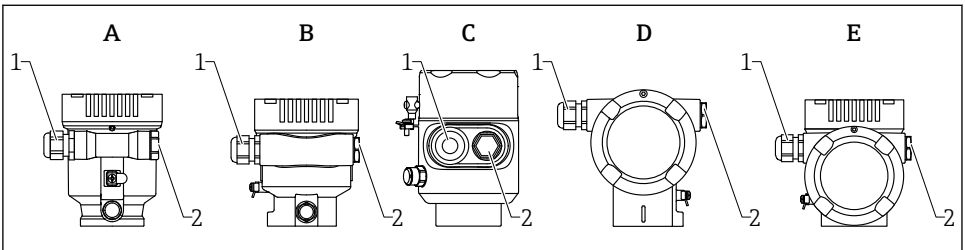
Hus med dobbelt rum L-formet; 4 til 20 mA HART, skifteudgang (ekstraudstyr)



- 14 Klemmetildeling i tilslutningsrum; 4 til 20 mA HART, skifteudgang; hus med dobbelt rum L-formet

- 1 Plus-klemme 4 til 20 mA HART (strøमुदgang 1)
- 2 Minus-klemme 4 til 20 mA HART (strøमुदgang 1)
- 3 Plus-klemme, skifteudgang (brudt kollektor)
- 4 Minus-klemme, skifteudgang (brudt kollektor)
- 5 Intern jordklemme

12.2.9 Kabelindgange




- A Hus med enkelt rum, plast
- B Hus med enkelt rum, aluminiumsbelagt
- C Hus med enkelt rum, 316L, hygiejne
- D Hus med dobbelt rum, aluminiumsbelagt
- E Hus med dobbelt rum, L-formet, aluminiumsbelagt
- 1 Kabelindgang
- 2 Blindprop

Antallet og typen af kabelindgange afhænger af den bestilte instrumentversion.

- i** Før altid tilslutningskabler nedad, så der ikke kan trænge fugt ind i tilslutningsrummet.
Lav om nødvendigt en drypsløjfe, eller brug en vejrbeskyttelsesafskærmning.

12.2.10 Tilgængelige instrumentstik

 På instrumenter med stik er det ikke nødvendigt at åbne huset i forbindelse med tilslutningen.

Brug de medfølgende tætninger til at forhindre, at der trænger fugt ind i instrumentet.

12.3 Sikring af kapslingsklassen

12.3.1 Kabelindgange

- Forskruning M20, plast, IP66/68 NEMA TYPE 4X/6P
- M20-forskruning, nikkelbelagt messing, IP66/68 NEMA Type 4X/6P
- M20-forskruning, 316L, IP66/68 NEMA TYPE 4X/6P
- M20-gevind, IP66/68 NEMA TYPE 4X/6P
- Gevind G1/2, IP66/68 NEMA TYPE 4X/6P

Ved valg af G1/2-gevindet leveres instrumentet med et M20-gevind som standard, og en G1/2-adapter medfølger i leverancen sammen med den tilhørende dokumentation

- Gevind NPT1/2, IP66/68 TYPE 4X/6P
- Transportbeskyttelse med blindprop: IP22, TYPE 2
- Stik HAN7D, 90 grader, IP65 NEMA Type 4X
- M12-stik
 - Når huset er lukket, og tilslutningskablet er tilsluttet: IP66/67, NEMA Type 4X
 - Når huset er åbent, eller tilslutningskablet ikke er tilsluttet: IP20, NEMA Type 1

BEMÆRK

M12-stik og HAN7D-stik: Forkert montering kan medføre, at IP-kapslingsklassen bortfalder!

- ▶ Kapslingsklassen gælder kun, hvis det anvendte tilslutningskabel er tilkoblet og skruet godt fast.
- ▶ Kapslingsklassen gælder kun, hvis det anvendte tilslutningskabel er specificeret iht. IP67, NEMA Type 4X.
- ▶ IP-kapslingsklasserne bevares kun, hvis blinddækslet bruges, eller kablet er tilsluttet.

12.4 Kontrol efter tilslutning

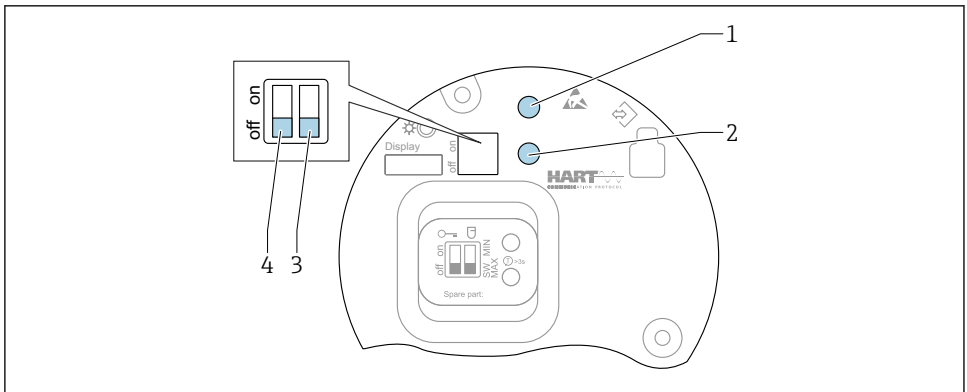
- Er instrumentet eller kablerne ubeskadigede (visuel kontrol)?
- Er de anvendte kabler i overensstemmelse med kravene?
- Har de monterede kabler tilstrækkelig trækaflastning?
- Kabelforskrninger monteret, ordentligt fastspændte og læksikre?
- Stemmer forsyningsspændingen overens med specifikationerne på typeskiltet?
- Ingen omvendt polaritet, er klemmetildelingen korrekt?
- Dæksler skruet korrekt på?
- Dækslets lås spændt korrekt?

13 Betjeningsmuligheder

13.1 Oversigt over betjeningsmuligheder

- Betjening med betjeningstaster og DIP-kontakter på den elektroniske indsats
- Betjening via optiske betjeningstaster på instrumentdisplayet (ekstraudstyr)
- Betjening via trådløs Bluetooth®-teknologi (med valgfrit instrumentdisplay med Bluetooth) med SmartBlue-appen eller FieldXpert, DeviceCare
- Betjening via betjeningsværktøj (Endress+Hauser FieldCare/DeviceCare, håndholdt terminal, AMS, PDM, ...)

13.2 Betjeningstaster og DIP-kontakter på den elektroniske HART-indsats



A0046129

15 Betjeningstaster og DIP-kontakter på den elektroniske HART-indsats

- 1 Betjeningstast til nulstilling af adgangskode (til Bluetooth-login og Maintenance-brugerrole)
- 1+2 Betjeningstaster til nulstilling af instrumentet (tilstand som leveret)
- 2 Betjeningstast II (kun til fabriksnulstilling)
- 3 DIP-kontakt til alarmstrøm
- 4 DIP-kontakt til låsning og oplåsning af instrumentet

i DIP-kontakternes indstilling for den elektroniske indsats har prioritet over de indstillinger, der foretages via andre betjeningsmetoder (f.eks. FieldCare/DeviceCare).

13.3 Betjeningsmenuens struktur og funktion

Forskellene på strukturen i betjeningsmenuerne på det lokale display og Endress+Hauser FieldCare- eller DeviceCare-betjeningsværktøjer kan opsummeres som følger:

Det lokale display er egnet til konfiguration af enkle anvendelser.

Betjeningsværktøjerne (FieldCare, DeviceCare, SmartBlue, AMS, PDM, ...) kan anvendes til konfiguration af parametrene for en lang række instrumenter.

Guiden hjælper brugeren med at tage de forskellige applikationer i brug. Brugeren guides gennem de enkelte konfigurationstrin.

13.3.1 Brugerroller og relateret adgangsautorisation

De to brugerroller **Operator** og **Maintenance** (i tilstanden ved levering) har forskellig skriveadgang til parametrene, hvis der er angivet en instrumentspecifik adgangskode. Adgangskoden beskytter instrumentets konfiguration mod uautoriseret adgang.

Hvis der indtastes en forkert adgangskode, får brugeren adgangsrettigheder som **Operator**-rollen.


13.4 Adgang til betjeningsmenuen via det lokale display


13.4.1 Instrumentdisplay (ekstraudstyr)

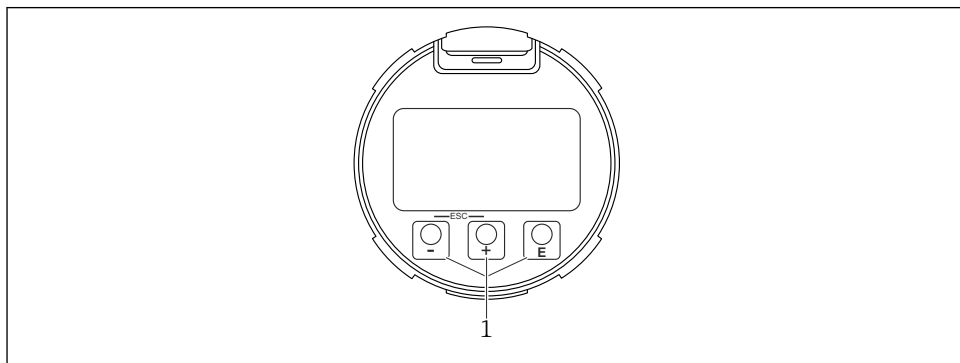
Muligt at betjene de optiske betjeningstaster via dækslet. Det er ikke nødvendigt at åbne instrumentet.

Funktioner:


- Visning af målte værdier samt fejl- og informationsmeddelelser
- Baggrundsbelysning, som skifter fra grøn til rød i tilfælde af fejl
- Instrumentets display kan tages af, så det er nemmere at betjene




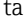

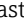
 Baggrundslýset slås til eller fra afhængigt af forsyningsspændingen og strømforbruget.

 Instrumentdisplayet kan også fås med trådløs Bluetooth®-teknologi.



A0039284

 16 Grafisk display med optiske betjeningstaster (1)

- Tasten 
 - Naviger nedad i valglisten
 - Rediger de numeriske værdier eller tegn i en funktion
- Tasten 
 - Naviger opad i valglisten
 - Rediger de numeriske værdier eller tegn i en funktion
- Tasten 
 - Skift fra hovedvisning til hovedmenu
 - Bekræft indtastede data
 - Spring til næste punkt
 - Vælg et menupunkt, og aktiver redigeringstilstand
 - Oplås/lås betjeningen af displayet
 - Hold tasten  inde for at få vist en kort beskrivelse af den valgte parameter (hvis der er en tilgængelig beskrivelse)
- -tasten og -tasten (ESC-funktion)
 - Afslut redigeringstilstand for en parameter uden at gemme den ændrede værdi
 - Menu på valgniveau: Når der trykkes på tasterne samtidig, går brugeren et niveau tilbage i menuen
 - Hold tasterne inde samtidigt for at vende tilbage til det øverste niveau

13.4.2 Betjening via trådløs Bluetooth®-teknologi (ekstraudstyr)

Forudsætning

- Instrument med instrumentdisplay, inklusive Bluetooth
- Smartphone eller tablet med Endress+Hauser SmartBlue-app eller pc med DeviceCare fra version 1.07.05 eller FieldXpert SMT70

Tilslutningsområdet er op til 25 m (82 ft). Området kan variere afhængigt af de omgivende forhold, herunder fastgørelser, vægge og lofter.



Displayets betjeningstaster låses, så snart instrumentet forbindes via Bluetooth.

Et blinkende Bluetooth-symbol indikerer, at en Bluetooth-forbindelse er tilgængelig.



Bemærk følgende

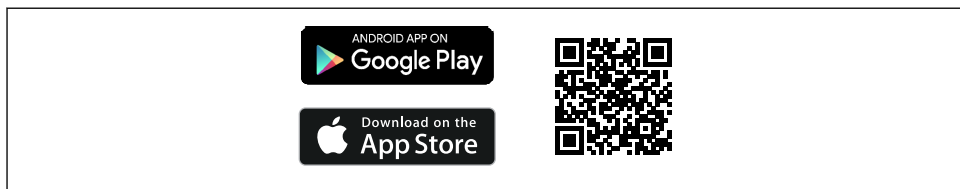
Hvis Bluetooth-displayet fjernes fra ét instrument og installeres på et andet instrument:

- Alle logindataene gemmes kun i Bluetooth-displayet og ikke i instrumentet
- Hvis brugeren ændrer adgangskoden, gemmes den også i Bluetooth-displayet

Betjening via SmartBlue-app

Instrumentet kan betjenes og konfigureres med SmartBlue-appen.

- SmartBlue-appen skal i givet fald først downloades til en mobil enhed.
- Oplysninger om SmartBlue-appens kompatibilitet med mobile enheder finder du i **Apple App Store (iOS-enheder)** eller **Google Play Store (Android-enheder)**.
- Uautoriseret betjening forhindres ved hjælp af krypteret kommunikation og kryptering af adgangskode.
- Bluetooth®-funktionen kan deaktiveres efter første konfiguration af instrumentet.



A0033202

17 QR-kode til gratis Endress+Hausers SmartBlue-app

Download og installation:

1. Scan QR-koden eller indtast **SmartBlue** i søgefeltet i Apple App Store (iOS) eller Google Play Store (Android).
2. Installer og start SmartBlue-appen.
3. For Android-enheder: Aktivér lokationssporing (GPS) (kræves ikke for iOS-enheder).
4. Vælg en enhed, som er klar til at modtage, på den viste liste over enheder.

Login:

1. Angiv brugernavnet: admin
2. Angiv adgangskoden for første ibrugtagning: enhedens serienummer
3. Skift adgangskoden, når du har logget på for første gang.

i Bemærkninger om adgangskode og nulstillingskode

- Hvis den brugerdefinerede adgangskode glemmes, kan adgangen genoprettes via en nulstillingskode. Nulstillingskoden er instrumentets serienummer bagfra. Når nulstillingskoden er blevet indtastet, er den oprindelige adgangskode gyldig igen.
- Ligesom adgangskoden er det også muligt at ændre nulstillingskoden.
- Hvis den brugerdefinerede nulstillingskode glemmes, kan adgangskoden ikke længere nulstilles via SmartBlue-appen. Kontakt i så fald Endress+Hauser Service.

13.5 Adgang til betjeningsmenuen via betjeningsværktøjet

Adgang via betjeningsværktøjet er mulig:

- Via HART-kommunikation, f.eks. Commubox FXA195
- Via Endress+Hauser Commubox FXA291
Med Commubox FXA291 kan der oprettes en CDI-forbindelse mellem instrumentets grænseflade og en Windows-PC/notebook med en USB-port

13.6 DeviceCare

13.6.1 Funktionsomfang

Værktøj til tilslutning og konfiguration af Endress+Hauser-feltinstrumenter.

Den hurtigste metode til at konfigurere Endress+Hauser-feltinstrumenter er med det tilhørende "DeviceCare"-værktøj. DeviceCare udgør sammen med tilhørende DTM'er (Device Type Managers) en praktisk, komplet løsning.



Flere oplysninger findes i innovationsbrochuren IN01047S

13.7 FieldCare

13.7.1 Funktionsområde

FDT-baseret plant asset management-værktøj fra Endress+Hauser. FieldCare gør det muligt at konfigurere og styre alle intelligente feltenheder i det samme system. FieldCare er også en enkel, men effektiv metode til at kontrollere enhedernes status og tilstand ved hjælp af statusoplysninger.

Adgang sker via:

- CDI-servicegrænseflade
- HART-kommunikation

Typiske funktioner:

- Konfiguration af transmitterparametre
- Indlæsning og lagring af instrumentets data (upload/download)
- Dokumentation af målepunktet
- Visualisering af hukommelsen med målte værdier (linjeskriver) og hændelseslogbog



Læs mere om FieldCare i betjeningsvejledning BA00027S og BA00059S

14 Ibrugtagning



Alle konfigurationsværktøjer har en ibrugtagningssguide, som hjælper brugeren med at konfigurere de vigtigste konfigurationsparametre (Menuen **Guidance** Guiden **Commissioning**).

14.1 Forberedelse

Måleområdet og måleenheden for den overførte målte værdi er som angivet i specifikationerne på typeskiltet.



Indstillingerne for strømoutputtet er relevante for sikkerheden!

Det kan medføre produktoverløb.

- ▶ Indstillingen af strømudgangen afhænger af indstillingen i Parameteren **Assign PV**.
- ▶ Efter ændring af indstillingen for strømudgangen skal du kontrollere indstillingen for spændet (Lower range value output og Upper range value output) og om nødvendigt ændre det!

14.2 Installations- og funktionskontrol

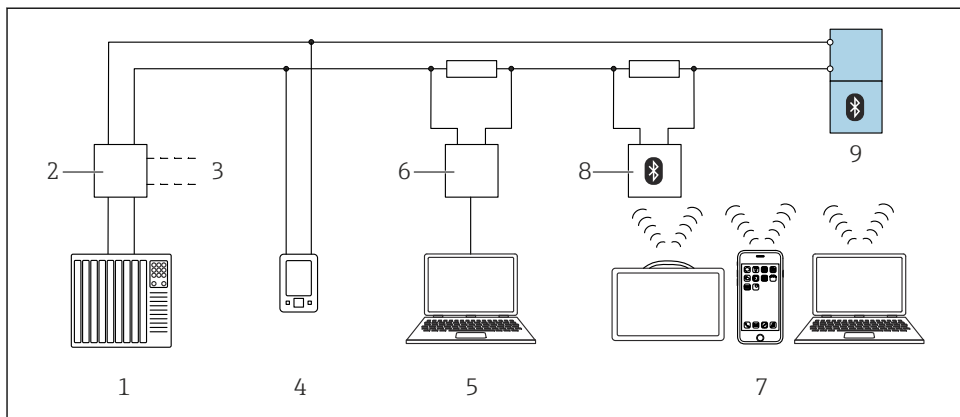
Før målepunktet tages i brug, skal du sikre dig, at der er udført kontrol efter installation og efter tilslutning.

 Kontrol efter montering

 Kontrol efter tilslutning

14.3 Oprettelse af forbindelse via FieldCare og DeviceCare

14.3.1 Via HART-protokol

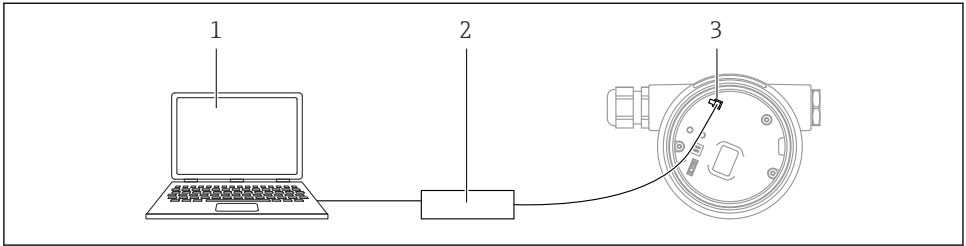


A0044334

18 Muligheder for fjernbetjening via HART-protokol

- 1 PLC (programmable logic controller)
- 2 Strømforsyningsenhed til transmitter, f.eks. RN42 (med kommunikationsmodstand)
- 3 Tilslutning for Commubox FXA195 og AMS Trex Device Communicator
- 4 AMS Trex Device Communicator
- 5 Computer med betjeningsværktøj, f.eks. DeviceCare, FieldCare, AMS Device View, SIMATIC PDM)
- 6 Commubox FXA195 (USB)
- 7 Field Xpert SMT70/SMT77, smartphone eller computer med betjeningsværktøj (f.eks. DeviceCare, SmartBlue-app)
- 8 Bluetooth-modem med tilslutningskabel (f.eks. VIATOR)
- 9 Transmitter

14.3.2 Via servicegrænseflade (CDI)



A0039146

- 1 Computer med FieldCare-/DeviceCare-betjeningsværktøj
- 2 Commubox
- 3 Servicegrænseflade (CDI) for instrumentet (= Endress+Hauser Common Data Interface)

14.4 Konfiguration af instrumentets adresse via software

Se Parameteren "HART address"

Enter the address to exchange data via the HART protocol.

- Guidance → Commissioning → HART address
- Application → HART output → Configuration → HART address

14.5 Indstilling af betjeningsprog

14.5.1 Lokalt display

Indstilling af betjeningsprog



Hvis du vil indstille betjeningssproget, skal du først låse displayet op:

1. Hold knappen inde i mindst 2 s.
↳ En dialogboks vises.
2. Lås displaybetjening op.
3. Vælg Parameteren **Language** i hovedmenuen.
4. Tryk på knappen .
5. Vælg det ønskede sprog med tasten eller .
6. Tryk på knappen .



Betjening af displayet låses automatisk (undtagen i Guiden **Safety mode**):

- når hovedsiden har været åbnet i 1 min uden tastetryk
- når betjeningsmenuen har været åbnet i 10 min uden tastetryk

14.5.2 Betjeningsværktøj

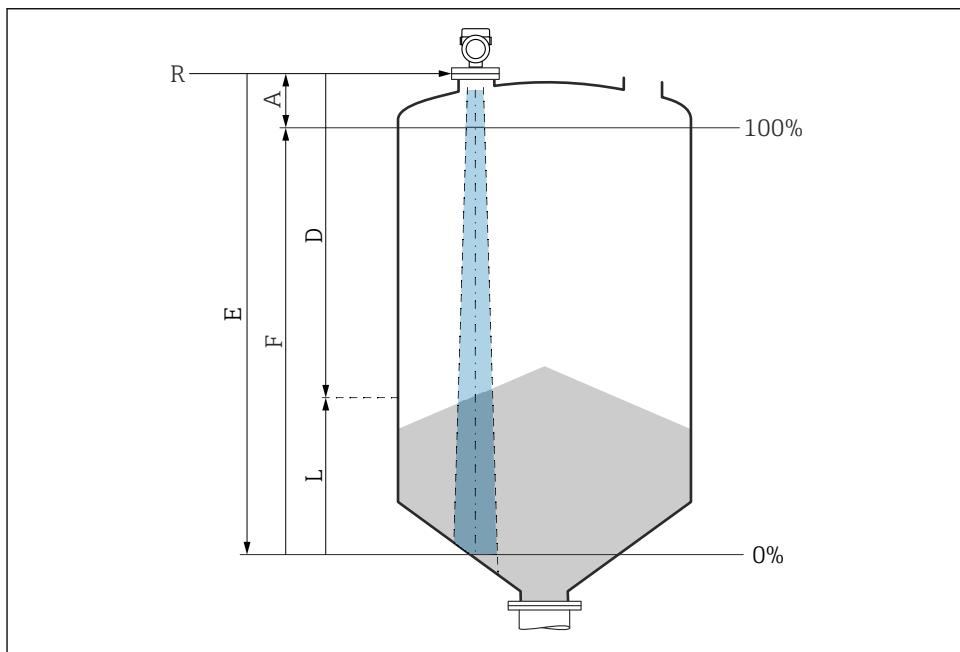
Set display language

System → Display → Language

Vælg under Parameteren **Language**; Visibility depends on order options or device settings

14.6 Konfiguration af enheden

14.6.1 Niveaumåling i bulkfaststoffer



A0016934

19 Konfigurationsparametre for niveaumåling i bulkfaststoffer

- R Referencepunkt for måling
- A Antennelængde + 10 mm (0.4 in)
- D Distance
- L Level
- E Parameteren "Empty calibration" (= 0 %)
- F Parameteren "Full calibration" (= 100 %)

14.6.2 Ibrugtagning med ibrugtagningsguiden

I FieldCare, DeviceCare, SmartBlue og på displayet vises Guiden **Commissioning**, som guider brugeren igennem processen for den første ibrugtagning.

Complete this wizard to commission the device.

For each parameter, enter the appropriate value or select the appropriate option.

NOTE

If you exit the wizard before completing all required parameters, the changes you have made will be saved. For this reason, the device may then be in an undefined state!

In this case, a reset to the default settings is recommended.



71691436

www.addresses.endress.com
