

Инструкция по эксплуатации RN22

Активный барьер, 1/2-канальный/SD, 4–20 мА,
прозрачность для HART®, 24 В пост. тока, активный/
пассивный вход и выход, опционально – с
сертификатами SIL и Ex



Содержание

1	Информация о настоящем документе	3	10	Техническое обслуживание и очистка	16
1.1	Символы	3	10.1	Очистка поверхностей, не контактирующих с технологической средой	16
1.2	Документация	4			
1.3	Зарегистрированные товарные знаки	5	11	Ремонт	16
2	Основные правила техники безопасности	5	11.1	Общая информация	16
2.1	Требования к работе персонала	5	11.2	Запасные части	16
2.2	Предназначение	5	11.3	Возврат	17
2.3	Техника безопасности на рабочем месте	5	11.4	Утилизация	17
2.4	Эксплуатационная безопасность	6	12	Технические характеристики	17
2.5	Безопасность изделия	6	12.1	Принцип действия и конструкция системы .	17
2.6	Руководство по монтажу	6	12.2	Вход	18
3	Описание изделия	7	12.3	Выход	18
3.1	Описание изделия RN22	7	12.4	Электропитание	20
4	Приемка и идентификация изделия	7	12.5	Характеристики производительности	22
4.1	Приемка	7	12.6	Монтаж	23
4.2	Идентификация изделия	8	12.7	Условия окружающей среды	23
4.3	Хранение и транспортировка	8	12.8	Механическая конструкция	24
5	Монтаж	9	12.9	Дисплей и элементы управления	25
5.1	Требования к монтажу	9	12.10	Сертификаты и свидетельства	25
5.2	Монтаж шинного разъема DIN-рейки	9	12.11	Информация о заказе	26
5.3	Монтаж прибора на DIN-рейку	9	12.12	Принадлежности	26
5.4	Снятие прибора с DIN-рейки	10	12.13	Сопроводительная документация	27
6	Электрическое подключение	11	13	Приложение: обзор системы серии RN	27
6.1	Требования к подключению	11	13.1	Электропитание серии RN	27
6.2	Краткое руководство по электромонтажу	12	13.2	Применение приборов серии RN	34
6.3	Подключение электропитания	13			
6.4	Проверка после подключения	13			
7	Варианты управления	14			
7.1	Дисплей и элементы управления	14			
8	Ввод в эксплуатацию	14			
8.1	Проверка после монтажа	14			
8.2	Включение прибора	15			
9	Диагностика и устранение неисправностей	15			
9.1	Устранение неисправностей общего характера	15			

1 Информация о настоящем документе

1.1 Символы

1.1.1 Символы техники безопасности

ОПАСНО

Данный символ предупреждает об опасной ситуации. Если допустить данную ситуацию, она приведет к тяжелой или смертельной травме.

ОСТОРОЖНО

Данный символ предупреждает о потенциально опасной ситуации. Если допустить данную ситуацию, она может привести к тяжелой или смертельной травме.






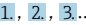



ВНИМАНИЕ

Данный символ предупреждает о потенциально опасной ситуации. Если допустить данную ситуацию, она может привести к травме легкой или средней степени тяжести.





УВЕДОМЛЕНИЕ

Данный символ предупреждает о потенциально опасной ситуации. Если допустить данную ситуацию, она может привести к повреждению изделия или предметов, находящихся рядом с ним.

1.1.2 Описание информационных символов

Символ	Значение
	Разрешено Разрешенные процедуры, процессы или действия.
	Предпочтительно Предпочтительные процедуры, процессы или действия.
	Запрещено Запрещенные процедуры, процессы или действия.
	Рекомендация Указывает на дополнительную информацию.
	Ссылка на документацию
	Ссылка на страницу
	Ссылка на рисунок
	Указание, обязательное для соблюдения
	Серия шагов
	Результат шага
	Помощь в случае проблемы
	Внешний осмотр

1.1.3 Электротехнические символы

	Постоянный ток		Переменный ток
	Постоянный и переменный ток		Заземление Клемма заземления, которая заземлена посредством системы заземления

1.1.4 Символы на рисунках

1, 2, 3,...	Номера пунктов	A, B, C, ...	Виды
-------------	----------------	--------------	------

1.1.5 Символы на приборе

 → 	Внимание! Соблюдайте указания по технике безопасности, содержащиеся в соответствующем руководстве по эксплуатации.
---	--

1.2 Документация

 Общие сведения о сопутствующей технической документации можно получить следующими способами.

- Программа *Device Viewer* www.endress.com/deviceviewer: введите серийный номер с заводской таблички.
- Приложение *Endress+Hauser Operations*: введите серийный номер с заводской таблички или просканируйте матричный штрих-код на заводской табличке.

В разделе "Документация" (Downloads) на веб-сайте компании Endress+Hauser (www.endress.com/downloads) размещены документы следующих типов:

Тип документа	Назначение и содержание документа
Техническое описание (TI)	Информация о технических характеристиках и комплектации прибора для планирования его применения В документе содержатся все технические характеристики прибора, а также обзор его вспомогательных компонентов и дополнительного оборудования.
Краткое руководство по эксплуатации (KA)	Информация по быстрой подготовке прибора к эксплуатации В кратком руководстве по эксплуатации содержится наиболее важная информация от приемки прибора до его ввода в эксплуатацию.
Руководство по эксплуатации (BA)	Справочный документ Руководство по эксплуатации содержит всю информацию, которая требуется на различных этапах жизненного цикла прибора: от идентификации изделия, приемки, хранения, монтажа, подключения, эксплуатации и ввода в эксплуатацию до устранения неисправностей, технического обслуживания и утилизации.
Описание параметров прибора (GP)	Справочник по параметрам Документ содержит подробное пояснение по каждому отдельному параметру. Документ предназначен для лиц, работающих с прибором на протяжении всего срока службы и выполняющих его настройку.

Тип документа	Назначение и содержание документа
Указания по технике безопасности (XA)	<p>При наличии определенного сертификата к прибору также прилагаются правила техники безопасности для электрооборудования, предназначенного для эксплуатации во взрывоопасных зонах. Данные указания являются неотъемлемой частью руководства по эксплуатации.</p> <p> Заводская табличка с указаниями по технике безопасности (XA), относящимися к прибору.</p>
Сопроводительная документация для конкретного прибора (SD/FY)	Строго соблюдайте инструкции, приведенные в соответствующей сопроводительной документации. Сопроводительная документация является составной частью документации, прилагаемой к прибору.

1.3 Зарегистрированные товарные знаки

NART®

Зарегистрированный товарный знак FieldComm Group, Остин, Техас, США.

2 Основные правила техники безопасности

2.1 Требования к работе персонала

Требования к персоналу, выполняющему монтаж, ввод в эксплуатацию, диагностику и техобслуживание:

- ▶ Обученные квалифицированные специалисты должны иметь соответствующую квалификацию для выполнения конкретных функций и задач.
- ▶ Получить разрешение на выполнение данных работ от руководства предприятия.
- ▶ Ознакомиться с нормами федерального/национального законодательства.
- ▶ Перед началом работы внимательно ознакомиться с инструкциями, представленными в руководстве, с дополнительной документацией, а также с сертификатами (в зависимости от цели применения).
- ▶ Следовать инструкциям и соблюдать основные условия.

Обслуживающий персонал должен соответствовать следующим требованиям:

- ▶ Получить инструктаж и разрешение у руководства предприятия в соответствии с требованиями выполняемой задачи.
- ▶ Следовать инструкциям, представленным в данном руководстве.

2.2 Предназначение

Активный барьер искрозащиты используется для безопасного разделения стандартных сигнальных цепей 0/4 до 20 мА. По отдельному заказу возможна поставка прибора в искробезопасном исполнении для эксплуатации в зоне 2. Прибор предназначен для монтажа на DIN-рейку в соответствии со стандартом IEC 60715.

Ответственность в отношении изделия. Изготовитель не несет ответственности за ошибки, вызванные использованием не по назначению или невыполнением указаний, приведенных в настоящем руководстве.

2.3 Техника безопасности на рабочем месте

При работе с прибором и на нем необходимо соблюдать следующие условия.

- ▶ Пользуйтесь необходимыми средствами индивидуальной защиты в соответствии с национальными правилами.

2.4 Эксплуатационная безопасность

Опасность несчастного случая!

- ▶ Эксплуатируйте только такой прибор, который находится в надлежащем техническом состоянии, без ошибок и неисправностей.
- ▶ Ответственность за работу прибора без помех несет оператор.

Модификации прибора

Несанкционированное изменение конструкции прибора запрещено и может представлять непредвиденную опасность.

- ▶ Если модификация все же необходима, обратитесь за консультацией к изготовителю.

Ремонт

Условия длительного обеспечения эксплуатационной безопасности и надежности:

- ▶ Выполняйте ремонт прибора, только если он прямо разрешен.
- ▶ соблюдение федерального/национального законодательства в отношении ремонта электрических приборов;
- ▶ использование только оригинальных запасных частей и аксессуаров, выпускаемых изготовителем прибора.

Взрывоопасные зоны

Во избежание травмирования сотрудников предприятия при использовании прибора во взрывоопасной зоне (например, со взрывозащитой):

- ▶ информация на заводской табличке позволяет определить пригодность приобретенного прибора для использования во взрывоопасной зоне;
- ▶ см. характеристики в отдельной сопроводительной документации, которая является неотъемлемой частью настоящего руководства по эксплуатации.

2.5 Безопасность изделия

Описываемый прибор разработан в соответствии с современными требованиями к безопасной работе, был испытан и поставляется с завода в безопасном для эксплуатации состоянии.

2.6 Руководство по монтажу

- Степень защиты прибора (IP20) обуславливает его использование в чистой и сухой окружающей среде.
- Не подвергайте прибор механическим и/или термическим нагрузкам, превышающим предписанные пределы.
- Прибор предназначен для установки в шкафу или аналогичном месте. Прибор можно эксплуатировать только после монтажа.
- Для защиты от механических или электрических повреждений прибор следует устанавливать в соответствующем корпусе с надлежащей степенью защиты в соответствии со стандартом IEC/EN 60529.
- Прибор соответствует нормам ЭМС для промышленного сектора.
- NE 21: электромагнитная совместимость (ЭМС) промышленного и лабораторного управляющего оборудования соблюдается при выполнении следующих условий: сбой в подаче электроэнергии длительностью до 20 мс необходимо нейтрализовать с помощью соответствующего источника питания.

3 Описание изделия

3.1 Описание изделия RN22

3.1.1 Конструкция изделия

Активный барьер, 1-канальный

- Активный барьер используется для передачи и гальванической развязки сигналов 0/4 до 20 мА. Прибор оснащен активным/пассивным токовым входом, к которому можно напрямую подключить 2-проводной или 4-проводной преобразователь. Выход прибора может работать в активном или пассивном режиме. После этого токовый сигнал становится доступным для ПЛК/контроллера или другого элемента приборной оснастки через клеммы с винтом (или, опционально, с защелкой).
- Сигналы связи HART передаются прибором в обоих направлениях. Точки подключения для присоединения коммутаторов HART встроены в переднюю часть прибора.
- Опционально прибор может быть поставлен в качестве "связанного устройства", которое позволяет подключать приборы во взрывоопасной зоне 0/20 (ia) и может эксплуатироваться во взрывоопасной зоне 2 (ec). 2-проводные преобразователи получают питание и передают аналоговые (0/4 до 20 мА) измеренные значения из взрывоопасной зоны в невзрывоопасную зону. К этим приборам прилагается отдельная документация по использованию во взрывоопасных зонах, которая является неотъемлемой частью настоящего руководства. Соблюдение указаний по монтажу и подключению, приведенных в этой документации, обязательно!

Активный барьер, 2-канальный

Прибор с опцией "2 канала" оснащен вторым каналом, который гальванически развязан (изолирован) с каналом 1. На ширину прибора это не влияет. Остальные функции аналогичны функциям 1-канального прибора.

Использование активного барьера в качестве удвоителя сигнала

Оснащенный опцией удвоителя сигнала, активный барьер используется для гальванической развязки сигнала 0/4 до 20 мА, который передается на два гальванически развязанных выхода.


- Выход 1 является "прозрачным" для протокола HART. Сигналы связи HART передаются между входом и выходом 1 в обоих направлениях.
- Выход 2 содержит фильтр HART, поэтому передается только гальванически развязанный сигнал 4 до 20 мА.

4 Приемка и идентификация изделия

4.1 Приемка

При получении комплекта поставки:

1. Проверьте упаковку на наличие повреждений.
 - ↳ Немедленно сообщите о повреждении изготовителю. Не устанавливайте поврежденные компоненты.
2. Проверьте комплект поставки по транспортной накладной.

3. Сравните данные на заводской табличке прибора со спецификацией в транспортной накладной.
 4. Проверьте техническую документацию и все остальные необходимые документы (например, сертификаты), чтобы убедиться в их полноте.
-  Если какое-либо из данных условий не выполняется, обратитесь к изготовителю.

4.2 Идентификация изделия

Прибор можно идентифицировать следующими способами:

- Технические данные, указанные на заводской табличке.
- Ввод серийного номера с заводской таблички в программе *Device Viewer* (www.endress.com/deviceviewer): отображаются все данные о приборе и обзор технической документации, поставляемой с прибором.
- Ввод серийного номера с заводской таблички в *приложение Endress+Hauser Operations* или сканирование двухмерного штрих-кода (QR-код) с заводской таблички с помощью *приложения Endress+Hauser Operations*: будут отображены все данные о приборе и относящейся к нему технической документации.

4.2.1 Заводская табличка

Вы получили правильное устройство?

На заводской табличке приведены следующие сведения о приборе:

- Информация об изготовителе, обозначение прибора
 - Код заказа
 - Расширенный код заказа
 - Серийный номер
 - Обозначение (TAG) (опция)
 - Технические характеристики, например сетевое напряжение, потребление тока, температура окружающей среды, сведения о передаче данных (опция)
 - Степень защиты
 - Сертификаты с соответствующими символами
 - Ссылка на правила техники безопасности (XA) (опция)
- Сравните данные на заводской табличке с данными заказа.


4.2.2 Название и адрес компании-изготовителя

Название компании-изготовителя	Endress+Hauser Wetzler GmbH + Co. KG
Адрес изготовителя	Obere Wank 1, D-87484 Nesselwang или www.endress.com

4.3 Хранение и транспортировка

Температура хранения: -40 до +80 °C (-40 до +176 °F)

Максимальная относительная влажность: < 95%

-  Упакуйте прибор для хранения и транспортировки так, чтобы надежно защитить его от ударов и внешнего воздействия. Наибольшую степень защиты обеспечивает оригинальная упаковка.

Во время хранения избегайте следующего воздействия окружающей среды:

- прямые солнечные лучи;
- близость к горячим предметам;
- механическая вибрация;
- агрессивная среда.

5 Монтаж

5.1 Требования к монтажу

5.1.1 Размеры

i Размеры прибора см. в разделе "Технические характеристики".

5.1.2 Место монтажа

Прибор предназначен для установки на DIN-рейку 35 мм (1,38 дюйм) в соответствии со стандартом МЭК 60715 (ТН35).

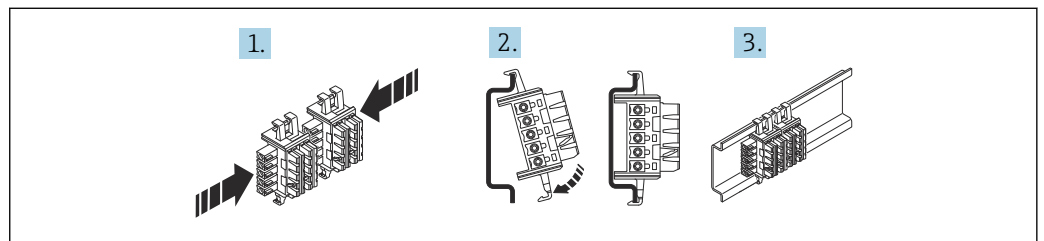
УВЕДОМЛЕНИЕ

► При использовании во взрывоопасных зонах необходимо соблюдать предельные значения, указанные в сертификатах и допусках.

i Сведения об условиях окружающей среды см. в разделе «Технические характеристики».

5.2 Монтаж шинного разъема DIN-рейки

i В случае использования шинного разъема для DIN-рейки с целью подачи электропитания этот разъем необходимо закрепить на DIN-рейке ПЕРЕД установкой прибора. При этом обращайте внимание на ориентацию модуля и шинного разъема для DIN-рейки: защелкивающийся зажим должен находиться внизу, а соединительный элемент – слева.



1 Установка шинного разъема для DIN-рейки 12,5 мм (0,5 дюйм)

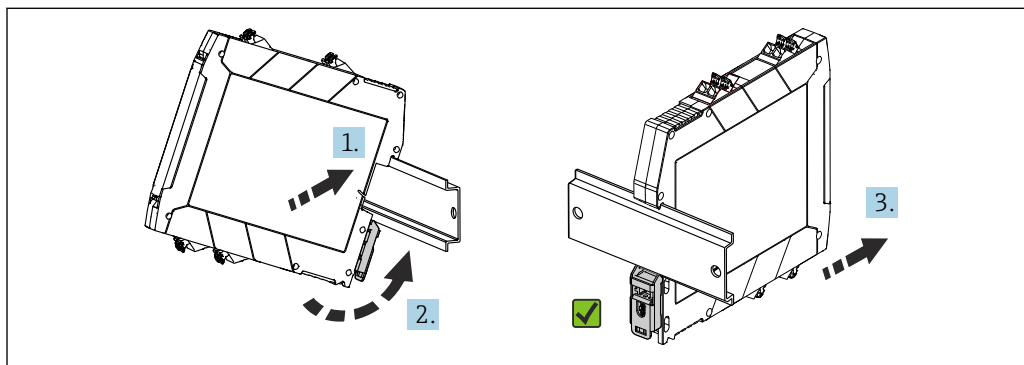
1. Соедините вместе два или более шинных разъема DIN-рейки.
2. Прикрепите шинные разъемы DIN-рейки к верхней части DIN-рейки и защелкните их на нижней стороне DIN-рейки.
3. Теперь можно устанавливать приборы на DIN-рейку.

5.3 Монтаж прибора на DIN-рейку

Прибор можно установить в любом положении (горизонтальном или вертикальном) на DIN-рейку без бокового зазора от соседних приборов. Инструменты для монтажа

не требуются. Для крепления прибора рекомендуется использовать концевые кронштейны (типа WEW 35/1 или аналогичные) на DIN-рейке.

i В случае монтажа нескольких приборов рядом друг с другом важно следить за тем, чтобы не была превышена максимальная температура (80 °C (176 °F)) боковой стенки отдельных приборов. Если это не может быть обеспечено, следует установить приборы на расстоянии друг от друга или обеспечить достаточное охлаждение.

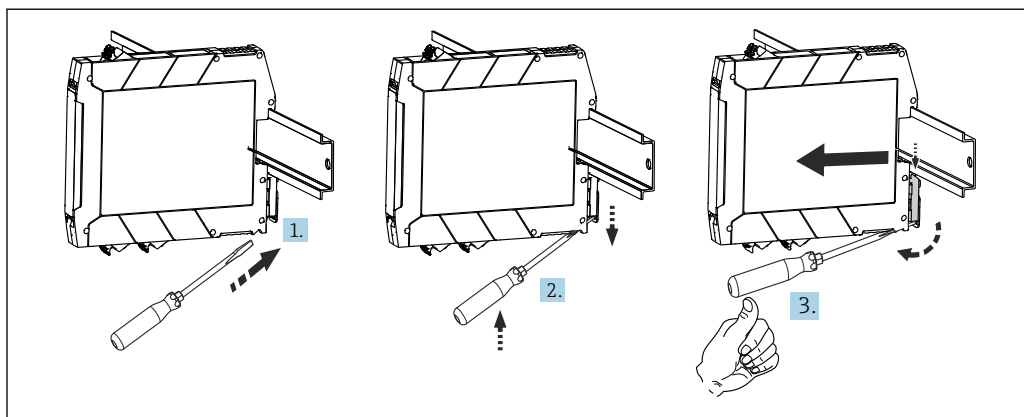


A0041736

2 Монтаж на DIN-рейку

1. Совместите верхнюю канавку для DIN-рейки с верхним концом DIN-рейки.
2. Удерживая переднюю часть прибора горизонтально, опускайте его до тех пор, пока не услышите щелчок фиксатора на DIN-рейке.
3. Осторожно оттяните прибор, чтобы проверить корректность его монтажа на DIN-рейке.

5.4 Снятие прибора с DIN-рейки



A0039696

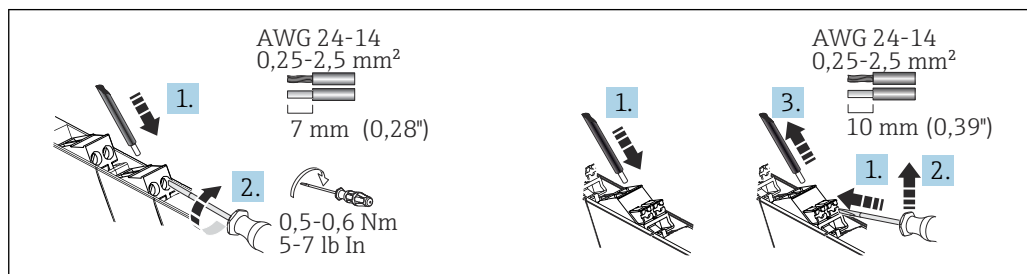
3 Снятие прибора с DIN-рейки

1. Подведите наконечник отвертки к выступу зажима на DIN-рейке.
2. Отверткой оттяните зажим DIN-рейки (см. рисунок).
3. Удерживая выступ отверткой, снимите прибор с DIN-рейки.

6 Электрическое подключение

6.1 Требования к подключению

Для выполнения электрического подключения проводов с винтовыми или быстрозажимными клеммами необходима отвертка с плоским наконечником.



4 Электрическое подключение с помощью винтовых клемм (слева) и быстрозажимных клемм (справа)

⚠ ВНИМАНИЕ

Разрушение электронных компонентов

- ▶ Перед установкой и подключением прибора отключите источник питания.

УВЕДОМЛЕНИЕ

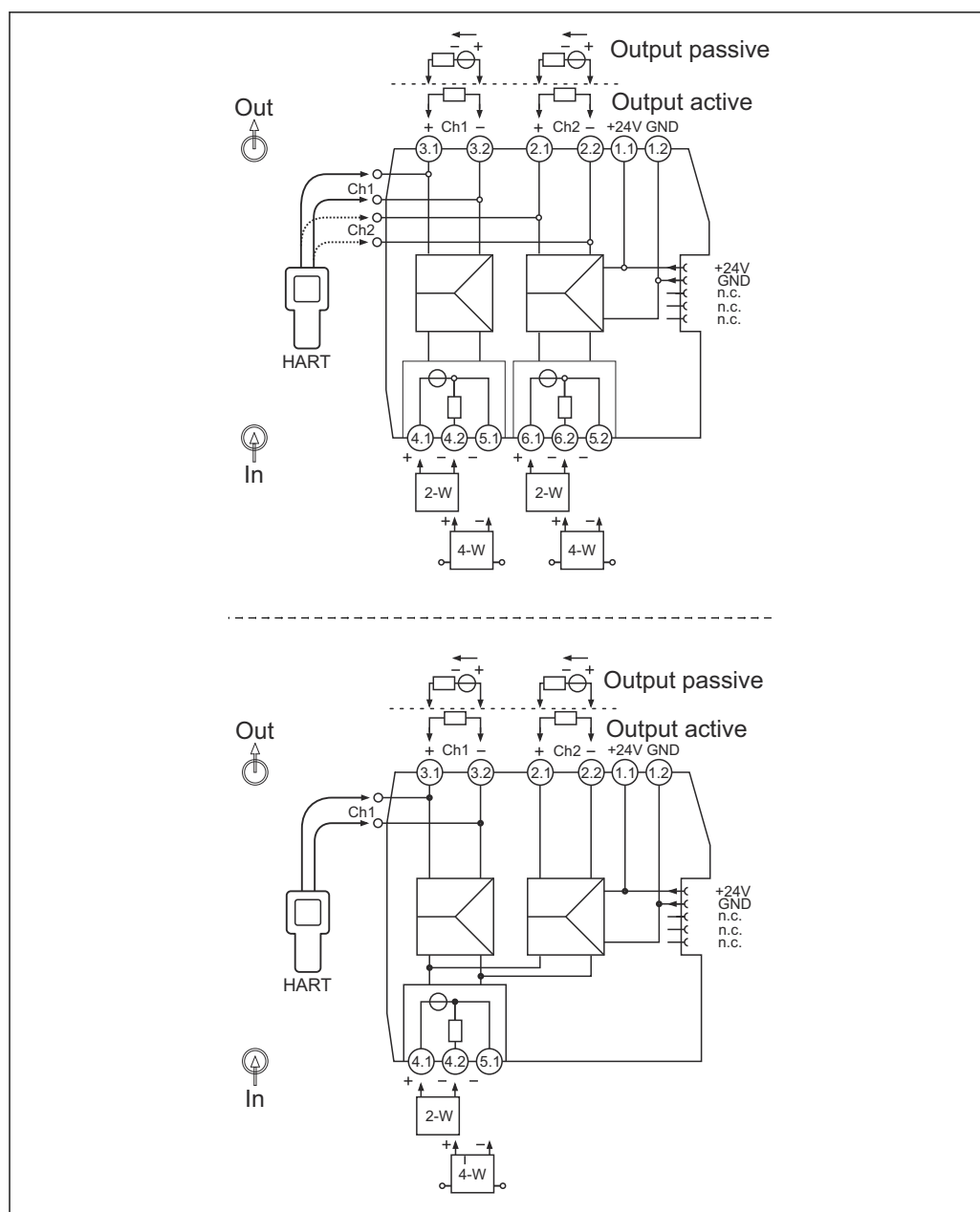
Разрушение или неисправность электронных компонентов

- ▶ ⚡ ESD (ЭСР) – электростатический разряд. Оберегайте клеммы и наконечники HART на передней панели от электростатического разряда.
- ▶ Для обмена данными по протоколу HART рекомендуется использовать экранированный кабель. Учитывайте схему заземления установки.

i Сведения о параметрах подключения см. в разделе "Технические характеристики".

i В качестве соединительного кабеля используйте только медный кабель температурного класса не ниже 75 °C (167 °F).

6.2 Краткое руководство по электромонтажу



A0051062

5 Назначение клемм: 1- и 2-канальные исполнения (сверху), удвоитель сигнала (снизу)

Подключение для использования активного выхода:

1. Подключение клеммы "+": 3.2/2.2.
2. Подключение клеммы "-": 3.1/2.1.
 - ↳ Выполняется автоматическое переключение рабочего режима.

Подключение для использования пассивного выхода:

1. Подключение клеммы "+": 3.1/2.1.

2. Подключение клеммы "-": 3.2/2.2.
 ↳ Выполняется автоматическое переключение рабочего режима.

i К точкам подключения HART можно подключать коммуникаторы HART. Необходимо обеспечить достаточное внешнее сопротивление ($\geq 230 \text{ Ом}$) в выходной цепи.

6.3 Подключение электропитания

Питание можно подавать через клеммы 1.1 и 1.2, либо через шинный разъем DIN-рейки.

i Питание на прибор допускается подавать только от блока питания, оснащенного электрической цепью с ограничением энергии в соответствии с правилами UL/EN/МЭК 61010-1 (раздел 9.4) и требованиями таблицы 18.

6.3.1 Использование модуля питания и выдачи сообщений об ошибках для подачи питания

Модуль питания и выдачи сообщений об ошибках RNF22 рекомендуется использовать для подачи питания на шинный разъем DIN-рейки. При таком варианте подключения допускается общий ток 3,75 А.

6.3.2 Подача питания для шинного разъема DIN-рейки через клеммы

На приборы, установленные рядом, можно подавать питание через клеммы прибора при общем потреблении тока до 400 мА. Подключение осуществляется через шинный разъем DIN-рейки. Рекомендуется устанавливать предохранитель 630 мА (с отсрочкой или с задержкой срабатывания) до прибора.

УВЕДОМЛЕНИЕ

Одновременное использование клемм и шинного разъема DIN-рейки для подачи питания не допускается! Отбор энергии от шинного разъема DIN-рейки для последующего распределения не допускается.

- ▶ Сетевое напряжение ни в коем случае нельзя подводить непосредственно к шинному разъему DIN-рейки!

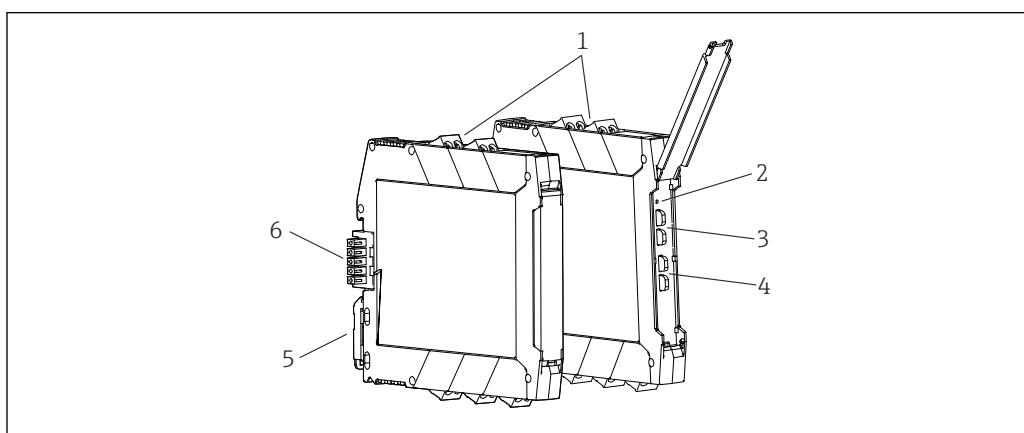
6.4 Проверка после подключения

Состояние прибора и соблюдение технических требований	Примечания
Не повреждены ли прибор и кабели (визуальная проверка)?	--
Условия окружающей среды (например, температура окружающей среды и диапазон измерения) соответствуют техническим характеристикам прибора?	См. раздел "Технические характеристики"
Электрическое подключение	Примечания
Сетевое напряжение соответствует информации на заводской табличке?	Активный барьер: U, например 19,2 до 30 V _{DC} i Питание на прибор допускается подавать только от блока питания, оснащенного электрической цепью с ограничением подачи электроэнергии.

Состояние прибора и соблюдение технических требований	Примечания
Кабели питания и сигнальные кабели подключены должным образом?	--
Все винтовые клеммы плотно затянуты, а соединения проводов с быстрозажимными клеммами проверены?	--

7 Варианты управления

7.1 Дисплей и элементы управления



A0040188

6 Дисплей и элементы управления

- 1 Винтовые или быстрозажимные клеммы
- 2 Зеленый светодиод питания (On)
- 3 Соединительные наконечники для связи HART (канал 1)
- 4 Соединительные наконечники для связи HART (канал 2, опционально)
- 5 Зажим для монтажа на DIN-рейку
- 6 Шинный разъем для DIN-рейки (опционально)

7.1.1 Локальное управление

Аппаратная настройка/конфигурация

Для ввода в эксплуатацию на приборе не требуется ручная аппаратная настройка.

Обратите внимание на различное назначение клемм при подключении 2/4-проводных преобразователей. На стороне выхода обнаруживается подключенная система, и происходит автоматическое переключение между активным и пассивным режимами.

8 Ввод в эксплуатацию

8.1 Проверка после монтажа


Перед вводом прибора в эксплуатацию убедитесь в том, что выполнены все проверки после монтажа и после подключения.

УВЕДОМЛЕНИЕ

- ▶ Перед вводом прибора в эксплуатацию убедитесь в том, что сетевое напряжение идентично напряжению, указанному на заводской табличке. Невыполнение этих проверок может привести к повреждению прибора вследствие ненадлежащего сетевого напряжения.

8.2 Включение прибора


Включите питание. Включение зеленого светодиода на передней панели указывает на то, что прибор находится в рабочем состоянии.

-  Чтобы предотвратить неправильное подключение проводов, выходной ток следует проверять при имитации аварийного сигнала высокого уровня на входе.

9 Диагностика и устранение неисправностей

9.1 Устранение неисправностей общего характера

Если сбой произошел после запуска или в процессе эксплуатации, всегда начинайте поиск и устранение неисправностей с проверки по приведенным ниже контрольным спискам. Ответы на вопросы контрольных списков позволяют прийти непосредственно к причине неисправности и соответствующим мерам по ее устранению.

-  Конструкция прибора не предусматривает ремонта. Однако можно отправить прибор на проверку. См. раздел «Возврат».

Неисправности общего характера

Неисправность	Возможная причина	Меры по устранению неисправности
Прибор не отвечает.	Сетевое напряжение не соответствует напряжению, указанному на заводской табличке.	Непосредственно на месте измерьте напряжение с помощью вольтметра и устраните обнаруженные недостатки.
	Отсутствует контакт проводов соединительных кабелей с клеммами.	Необходимо обеспечить электрический контакт проводов с клеммами.
	Неисправен модуль электроники.	Замените прибор.
Не действует связь через интерфейс HART.	Отсутствует или неправильно установлен резистор связи.	Установите резистор связи (230 Ом) должным образом.
	Модем HART не подключен должным образом.	Подключите модем HART должным образом.
	Модем HART не переведен в режим HART.	Переведите селекторный переключатель модема HART в положение HART.
Светодиод питания на преобразователе, монтируемом на DIN-рейку, не горит зеленым светом.	Сбой питания или недостаточное сетевое напряжение.	Проверьте сетевое напряжение и правильность подключения проводов.


Неисправность	Возможная причина	Меры по устранению неисправности
Аварийный сигнал высокого уровня на входе не выводится на выход.	Слишком велика выходная нагрузка (превышена максимальная активная/пассивная выходная нагрузка: см. раздел «Технические характеристики»)	Уменьшите выходную нагрузку.
	Пассивный режим: неправильно подключено внешнее напряжение на выходе.	Подключите внешнее напряжение на выходе должным образом.

10 Техническое обслуживание и очистка

Специальные работы по техническому обслуживанию прибора не требуются.

10.1 Очистка поверхностей, не контактирующих с технологической средой

- Рекомендация: используйте безворсовую ткань, сухую или слегка смоченную водой.
- Не используйте острые предметы или агрессивные чистящие средства, способные разъесть поверхности (например, экраны и корпуса) и уплотнительные материалы.
- Не используйте пар высокого давления.
- Учитывайте степень защиты прибора.

 Используемое чистящее средство должно быть совместимым с материалами конфигурации прибора. Не используйте чистящие средства с концентрированными минеральными кислотами, основаниями или органическими растворителями.

11 Ремонт

11.1 Общая информация

Особенности компоновки и конструкции прибора исключают возможность ремонта.

11.2 Запасные части



Запасные части, доступные в настоящее время для продукта, см. в Интернете по адресу: <https://www.endress.com/deviceviewer> (→ Введите серийный номер)

11.3 Возврат

Требования, предъявляемые к безопасному возврату прибора, могут варьироваться в зависимости от типа прибора и национального законодательства.

1. Подробнее см. на сайте: <https://www.endress.com/support/return-material>
↳ Выберите регион.
2. При возврате прибора упаковывайте его таким образом, чтобы он был надежно защищен от внешних воздействий. Наибольшую степень защиты обеспечивает оригинальная упаковка.

11.4 Утилизация



Если этого требует Директива 2012/19 ЕС об отходах электрического и электронного оборудования (WEEE), изделия маркируются указанным символом, с тем чтобы свести к минимуму возможность утилизации WEEE как несортированных бытовых отходов. Не утилизируйте изделия с такой маркировкой как несортированные бытовые отходы. Вместо этого возвращайте их изготовителю для утилизации в надлежащих условиях.

12 Технические характеристики

12.1 Принцип действия и конструкция системы

Описание изделия RN22

Конструкция изделия

Активный барьер, 1-канальный

- Активный барьер используется для передачи и гальванической развязки сигналов 0/4 до 20 мА. Прибор оснащен активным/пассивным токовым входом, к которому можно напрямую подключить 2-проводной или 4-проводной преобразователь. Выход прибора может работать в активном или пассивном режиме. После этого токовый сигнал становится доступным для ПЛК/контроллера или другого элемента приборной оснастки через клеммы с винтом (или, опционально, с защелкой).
- Сигналы связи HART передаются прибором в обоих направлениях. Точки подключения для присоединения коммутаторов HART встроены в переднюю часть прибора.
- Опционально прибор может быть поставлен в качестве "связанного устройства", которое позволяет подключать приборы во взрывоопасной зоне 0/20 (ia) и может эксплуатироваться во взрывоопасной зоне 2 (ec). 2-проводные преобразователи получают питание и передают аналоговые (0/4 до 20 мА) измеренные значения из взрывоопасной зоны в невзрывоопасную зону. К этим приборам прилагается отдельная документация по использованию во взрывоопасных зонах, которая является неотъемлемой частью настоящего руководства. Соблюдение указаний по монтажу и подключению, приведенных в этой документации, обязательно!

Активный барьер, 2-канальный

Прибор с опцией "2 канала" оснащен вторым каналом, который гальванически развязан (изолирован) с каналом 1. На ширину прибора это не влияет. Остальные функции аналогичны функциям 1-канального прибора.

Использование активного барьера в качестве удвоителя сигнала

Оснащенный опцией удвоителя сигнала, активный барьер используется для гальванической развязки сигнала 0/4 до 20 мА, который передается на два гальванически развязанных выхода.

- Выход 1 является "прозрачным" для протокола HART. Сигналы связи HART передаются между входом и выходом 1 в обоих направлениях.
- Выход 2 содержит фильтр HART, поэтому передается только гальванически развязанный сигнал 4 до 20 мА.

Надежность

Мы предоставляем гарантию только в том случае, если прибор смонтирован и эксплуатируется в соответствии с указаниями, приведенными в настоящем руководстве по эксплуатации.

12.2 Вход

Исполнение

Прибор выпускается в следующих исполнениях:

- 1-канальное исполнение;
- 2-канальное исполнение;
- удвоитель сигнала.

Входные данные,
диапазон измерения

Диапазон входного сигнала (нарушение нижней/верхней границы диапазона)	0 до 22 мА
Функциональный диапазон, входной сигнал	0/4 до 20 мА
Падение напряжения входного сигнала для 4-проводного подключения	< 7 В при 20 мА
Сетевое напряжение преобразователя	17,5 В ± 1 В при 20 мА Напряжение при разомкнутой цепи: 24,5 В ± 5 %

12.3 Выход

Выходные данные

Диапазон выходного сигнала (нарушение нижней/верхней границы диапазона)	0 до 22 мА
Функциональный диапазон, выходной сигнал	0/4 до 20 мА
Режим работы при передаче данных	1:1 к входному сигналу
NAMUR NE 43	Входной ток, который действителен согласно рекомендациям NAMUR NE 43, передается на выход (в пределах указанного диапазона погрешности измерения)
Максимальная нагрузка, активный режим	20 мА: ≤ 610 Ом 22 мА: ≤ 550 Ом
Напряжение при разомкнутой цепи, активный режим	17,5 В (± 5%)
Максимальная нагрузка, пассивный режим	$R_{\text{макс.}} = (U_{\text{внешн.}} - 4 \text{ В}) / 0,022 \text{ А}$
Внешнее напряжение, пассивный режим	$U_{\text{внешн.}} = 12 \text{ до } 30 \text{ В}$
Протоколы связи, по которым возможна передача сигнала	HART

Сигнал при сбое	Обрыв цепи на входе	Вход 0 мА/выход 0 мА
	Короткое замыкание цепи на входе	Вход > 22 мА/выход > 22 мА

Данные по взрывозащищенному подключению

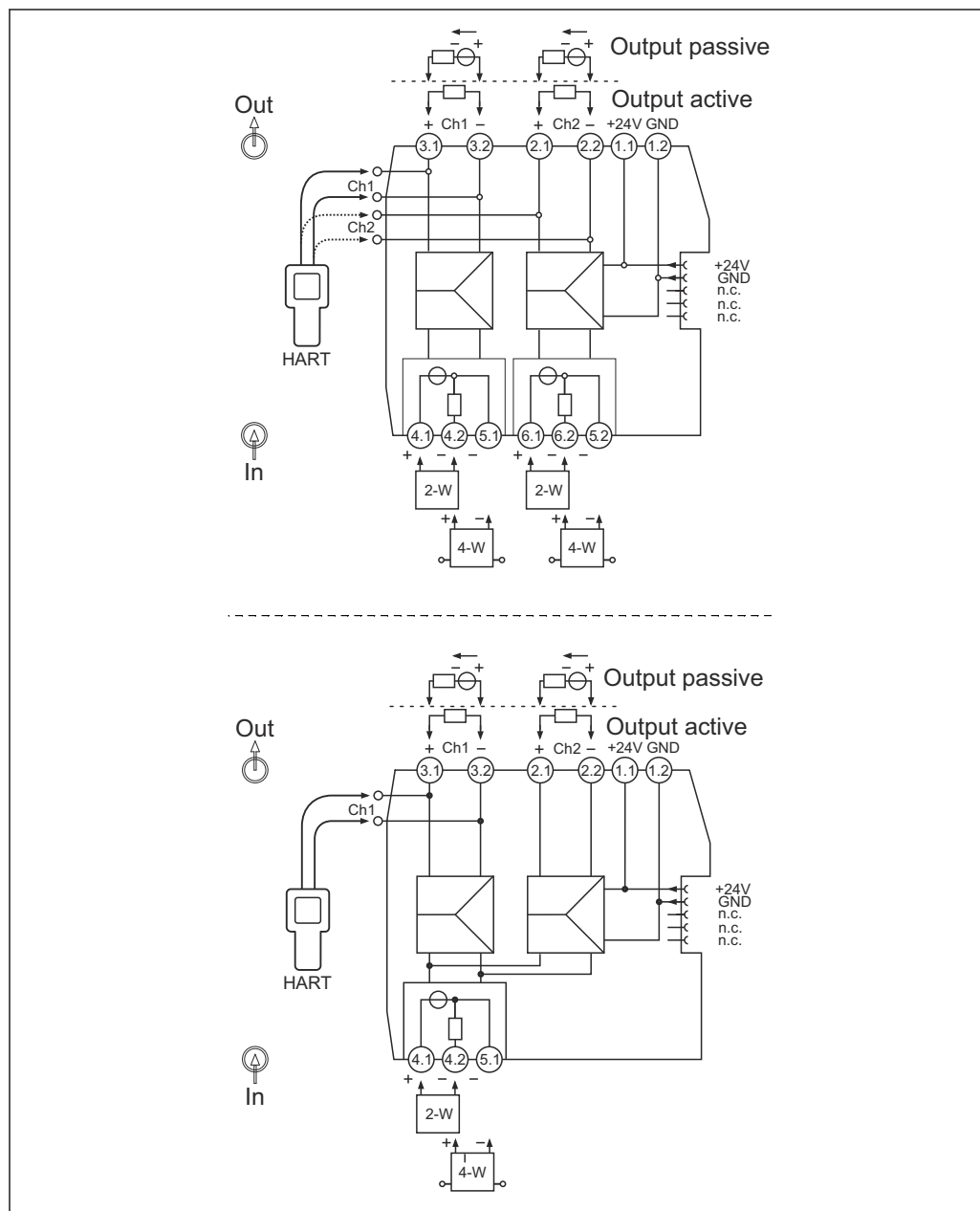
См. соответствующие указания по технике безопасности (XA)

Гальваническая развязка	Источник питания/вход; источник питания/выход Вход/выход; выход/выход	Испытательное напряжение: 1 500 В пер. тока 50 Гц, 1 мин
	Вход/вход	Испытательное напряжение: 500 В пер. тока 50 Гц, 1 мин

12.4 Электропитание

Назначение клемм

Краткое руководство по электромонтажу



A0051062

7 Назначение клемм: 1- и 2-канальные исполнения (сверху), удвоитель сигнала (снизу)

Подключение для использования активного выхода:

1. Подключение клеммы "+": 3.2/2.2.
2. Подключение клеммы "-": 3.1/2.1.
 - ↳ Выполняется автоматическое переключение рабочего режима.

Подключение для использования пассивного выхода:

1. Подключение клеммы "+": 3.1/2.1.

2. Подключение клеммы "-": 3.2/2.2.

↳ Выполняется автоматическое переключение рабочего режима.

- i** К точкам подключения HART можно подключать коммутираторы HART. Необходимо обеспечить достаточное внешнее сопротивление ($\geq 230 \text{ Ом}$) в выходной цепи.

Подключение электропитания

Питание можно подавать через клеммы 1.1 и 1.2, либо через шинный разъем DIN-рейки.

- i** Питание на прибор допускается подавать только от блока питания, оснащенного электрической цепью с ограничением энергии в соответствии с правилами UL/EN/МЭК 61010-1 (раздел 9.4) и требованиями таблицы 18.

Использование модуля питания и выдачи сообщений об ошибках для подачи питания

Модуль питания и выдачи сообщений об ошибках RNF22 рекомендуется использовать для подачи питания на шинный разъем DIN-рейки. При таком варианте подключения допускается общий ток 3,75 А.

Подача питания для шинного разъема DIN-рейки через клеммы

На приборы, установленные рядом, можно подавать питание через клеммы прибора при общем потреблении тока до 400 мА. Подключение осуществляется через шинный разъем DIN-рейки. Рекомендуется устанавливать предохранитель 630 мА (с отсрочкой или с задержкой срабатывания) до прибора.

УВЕДОМЛЕНИЕ

Одновременное использование клемм и шинного разъема DIN-рейки для подачи питания не допускается! Отбор энергии от шинного разъема DIN-рейки для последующего распределения не допускается.

- Сетевое напряжение ни в коем случае нельзя подводить непосредственно к шинному разъему DIN-рейки!

Характеристики производительности

Электропитание ¹⁾

Сетевое напряжение	24 В пост. тока (-20%/+25%)
Ток питания для шинного разъема DIN-рейки	Не более 400 мА
Потребляемая мощность при 24 В пост. тока	1-канальное исполнение: $\leq 1,5 \text{ Вт}$ (20 мА) / $\leq 1,6 \text{ Вт}$ (22 мА) 2-канальное исполнение: $\leq 3 \text{ Вт}$ (20 мА) / $\leq 3,2 \text{ Вт}$ (22 мА) Удвоитель сигнала: $\leq 2,4 \text{ Вт}$ (20 мА) / $\leq 2,5 \text{ Вт}$ (22 мА)
Потребление тока при 24 В пост. тока	1-канальное исполнение: $\leq 0,07 \text{ А}$ (20 мА) / $\leq 0,07 \text{ А}$ (22 мА) 2-канальное исполнение: $\leq 0,13 \text{ А}$ (20 мА) / $\leq 0,14 \text{ А}$ (22 мА) Удвоитель сигнала: $\leq 0,1 \text{ А}$ (20 мА) / $\leq 0,11 \text{ А}$ (22 мА)
Потеря мощности при 24 В пост. тока	1-канальное исполнение: $\leq 1,2 \text{ Вт}$ (20 мА) / $\leq 1,3 \text{ Вт}$ (22 мА) 2-канальное исполнение: $\leq 2,4 \text{ Вт}$ (20 мА) / $\leq 2,5 \text{ Вт}$ (22 мА) Удвоитель сигнала: $\leq 2,1 \text{ Вт}$ (20 мА) / $\leq 2,2 \text{ Вт}$ (22 мА)

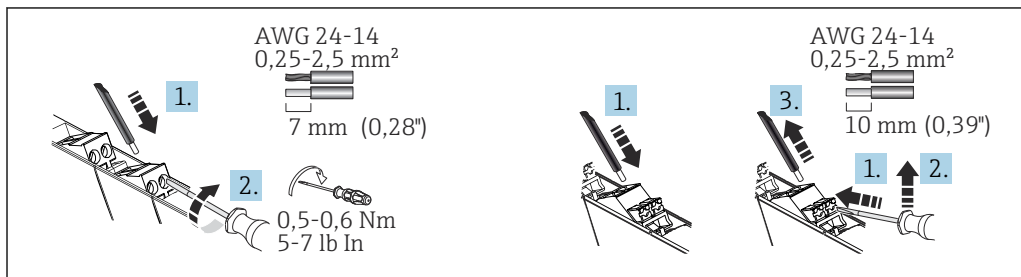
- 1) Данные действительны для следующего рабочего сценария: активный вход/активный выход/выходная нагрузка 0 Ом. При подключении внешнего напряжения к выходу потеря мощности в приборе может увеличиваться. Потерю мощности можно уменьшить, подключив внешнюю выходную нагрузку.

Сбой питания

Для соответствия требованиям SIL и NE21 прерывание питания продолжительностью до 20 мс должно переключаться пригодным для этой цели источником питания.

Клеммы

Для выполнения электрического подключения проводов с винтовыми или быстрозажимными клеммами необходима отвертка с плоским наконечником.



8 Электрическое подключение с помощью винтовых клемм (слева) и быстрозажимных клемм (справа)

Конструкция клеммы	Конструкция кабеля	Поперечное сечение кабеля
Винтовые клеммы Момент затяжки: минимум 0,5 Н·м, максимум 0,6 Н·м	Жесткий или гибкий (длина зачистки – 7 мм (0,28 дюйм))	0,2 до 2,5 mm ² (24 до 14 AWG)
	Гибкий с обжимными втулками (с пластмассовым наконечником или без него)	0,25 до 2,5 mm ² (24 до 14 AWG)
Быстрозажимные пружинные клеммы	Жесткий или гибкий (длина зачистки – 10 мм (0,39 дюйм))	0,2 до 2,5 mm ² (24 до 14 AWG)
	Гибкий с обжимными втулками (с пластмассовым наконечником или без него)	0,25 до 2,5 mm ² (24 до 14 AWG)

Спецификация кабелей

Для обмена данными по протоколу HART рекомендуется использовать экранированный кабель. Учитывайте схему заземления установки.

12.5 Характеристики производительности

Время отклика

Ступенчатое воздействие (10 до 90 %)	≤ 1 мс
Ступенчатое воздействие (10 до 90 %) для выхода 2 удвоителя сигнала, с фильтром HART	≤ 40 мс

Эталонные условия

- Температура калибровки: +25 °C ±3 K (77 °F ±5,4 °F)
- Напряжение питания: 24 В пост. тока
- Выходная нагрузка: 225 Ом
- Внешнее выходное напряжение (пассивный выход): 20 В пост. тока
- При прогреве: > 1 ч

Максимальная погрешность измерения

Точность

Ошибка передачи	< 0,1 %/от значения полной шкалы (<20 мкА)
Температурный коэффициент	< 0,01 %/K

Долговременный дрейф

Не более ±0,1 % в год (от полного значения шкалы)

12.6 Монтаж

Место монтажа

Прибор предназначен для установки на DIN-рейку 35 мм (1,38 дюйм) в соответствии со стандартом МЭК 60715 (ТН35).

УВЕДОМЛЕНИЕ

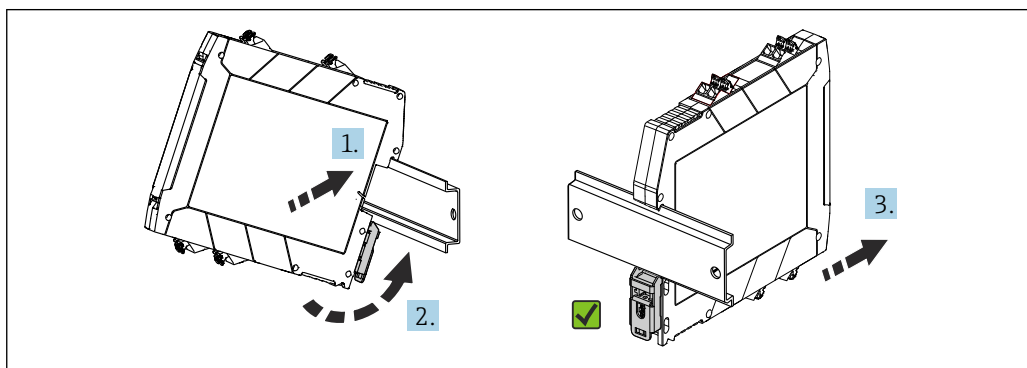
- ▶ При использовании во взрывоопасных зонах необходимо соблюдать предельные значения, указанные в сертификатах и допусках.

i Сведения об условиях окружающей среды см. в разделе «Технические характеристики».

Монтаж прибора на DIN-рейку

Прибор можно установить в любом положении (горизонтальном или вертикальном) на DIN-рейку без бокового зазора от соседних приборов. Инструменты для монтажа не требуются. Для крепления прибора рекомендуется использовать концевые кронштейны (типа WEW 35/1 или аналогичные) на DIN-рейке.

- i** В случае монтажа нескольких приборов рядом друг с другом важно следить за тем, чтобы не была превышена максимальная температура (80 °C (176 °F)) боковой стенки отдельных приборов. Если это не может быть обеспечено, следует установить приборы на расстоянии друг от друга или обеспечить достаточное охлаждение.



9 Монтаж на DIN-рейку

1. Совместите верхнюю канавку для DIN-рейки с верхним концом DIN-рейки.
2. Удерживая переднюю часть прибора горизонтально, опускайте его до тех пор, пока не услышите щелчок фиксатора на DIN-рейке.
3. Осторожно оттяните прибор, чтобы проверить корректность его монтажа на DIN-рейке.

12.7 Условия окружающей среды

Значимые условия окружающей среды

Диапазон температуры окружающей среды	-40 до 60 °C (-40 до 140 °F)	Температура хранения	-40 до 80 °C (-40 до 176 °F)
Степень защиты	IP 20	Категория перенапряжения	II
Степень загрязнения	2	Влажность	5 до 95 %
Высота над уровнем моря	≤ 2 000 м (6 562 фут)	Класс изоляции	Класс III

Максимальная частота изменения температуры 0,5 °C/min, конденсация недопустима

Ударопрочность и вибростойкость Синусоидальная вибрация согласно стандарту IEC (МЭК) 60068-2-6

- 5 до 13,2 Гц: пик 1 мм
- 13,2 до 100 Гц: пик 0,7g

Электромагнитная совместимость (ЭМС)

Соответствие CE

Электромагнитная совместимость отвечает всем соответствующим требованиям стандартов серии IEC (МЭК)/EN 61326 и рекомендаций NAMUR (NE21) по ЭМС. Подробная информация приведена в Декларации о соответствии.

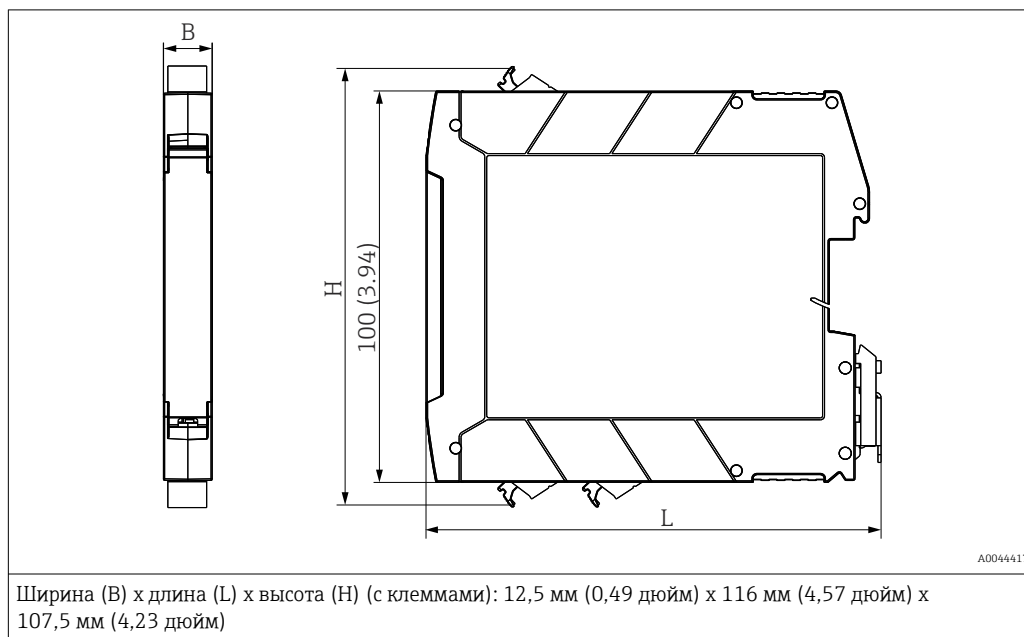
- Максимальная погрешность < 1% от верхнего предела диапазона измерения
- Сильные импульсные помехи согласно ЭМС могут привести к кратковременным (< 1 с) отклонениям выходного сигнала ($\geq \pm 1\%$)
- Устойчивость к помехам согласно стандартам серии IEC (МЭК)/EN 61326, промышленные требования
- Паразитное излучение согласно стандарту IEC (МЭК)/EN 61326 (CISPR 11), группа 1, класс A

i Описываемое изделие не предназначено для использования в жилых помещениях и не обеспечивает достаточную защиту радиоприема в таких условиях.

12.8 Механическая конструкция

Конструкция, размеры Размеры в мм (дюймах)

Клеммный отсек для монтажа на DIN-рейку



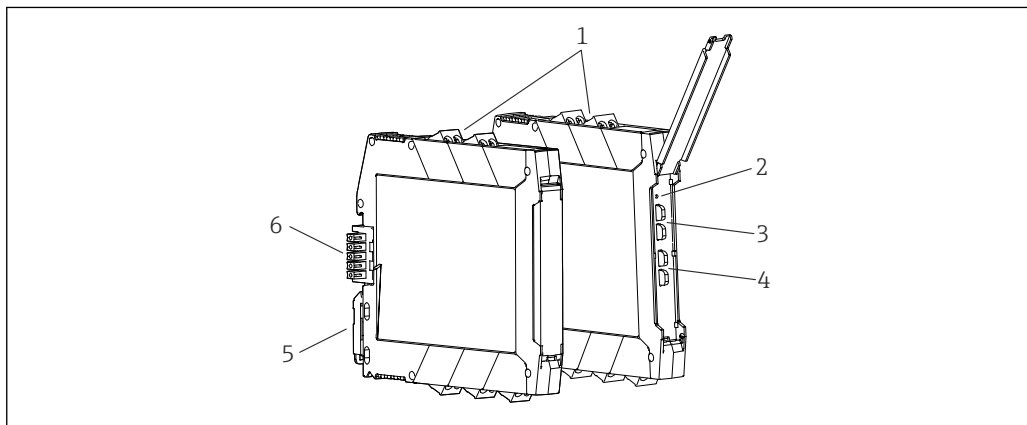
Масса Прибор с клеммами (значения округлены)

1-канальное исполнение: примерно 105 г (3,7 унция). 2-канальное исполнение: примерно 125 г (4,4 унция). Удвоитель сигнала: примерно 120 г (4,23 унция)

Цвет Светло-серый

Материалы Все используемые материалы соответствуют требованиям RoHS.
Корпус: поликарбонат (PC). Класс возгораемости согласно правилам UL94: V-0

12.9 Дисплей и элементы управления



A0040188

10 Дисплей и элементы управления

- 1 Винтовые или быстрозажимные клеммы
- 2 Зеленый светодиод питания (On)
- 3 Соединительные наконечники для связи HART (канал 1)
- 4 Соединительные наконечники для связи HART (канал 2, опционально)
- 5 Зажим для монтажа на DIN-рейку
- 6 Шинный разъем для DIN-рейки (опционально)


Локальное управление


Аппаратная настройка/конфигурация

Для ввода в эксплуатацию на приборе не требуется ручная аппаратная настройка.

Обратите внимание на различное назначение клемм при подключении 2/4-проводных преобразователей. На стороне выхода обнаруживается подключенная система, и происходит автоматическое переключение между активным и пассивным режимами.


12.10 Сертификаты и свидетельства

 Сведения о сертификатах и разрешениях, полученных для прибора, приведены на заводской табличке

 Данные и документы, связанные с сертификацией:
www.endress.com/deviceviewer → (введите серийный номер)

Функциональная безопасность

По отдельному заказу возможна поставка прибора в исполнении, пригодном для использования в режиме SIL. Такой прибор можно использовать в составе защитного оборудования согласно стандарту IEC (МЭК) 61508, вплоть до уровня SIL 2 (SC 3).

 Правила эксплуатации прибора в составе защитной системы с измерительными приборами согласно стандарту IEC (МЭК) 61508 см. в руководстве по безопасности FY01034K.

12.11 Информация о заказе

Подробную информацию о заказе можно получить в ближайшей торговой организации www.addresses.endress.com или в конфигураторе выбранного продукта на веб-сайте www.endress.com.

1. Выберите изделие с помощью фильтров и поля поиска.
2. Откройте страницу изделия.
3. Нажмите кнопку **Конфигурация**.

i Конфигуратор – инструмент для индивидуальной конфигурации продукта

- Самые последние опции продукта
- В зависимости от прибора: прямой ввод специфической для измерительной точки информации, например, рабочего диапазона или языка настройки
- Автоматическая проверка совместимости опций
- Автоматическое формирование кода заказа и его расшифровка в формате PDF или Excel

12.12 Принадлежности

Аксессуары, предназначенные для изделия, можно выбрать на веб-сайте www.endress.com.

1. Выберите изделие с помощью фильтров и поля поиска.
2. Откройте страницу изделия.
3. Выберите раздел «Запчасти / Аксессуары».

Принадлежности для конкретных приборов

Тип	Код заказа
Шинный разъем DIN-рейки 12,5 мм (1 шт.)	71505349
Системный источник питания	RNB22
Модуль питания и выдачи сообщений об ошибках	RNF22

Принадлежности для конкретного типа услуг (обслуживания)

Configurator

Product Configurator: инструмент для индивидуального выбора конфигурации прибора


- Наиболее актуальные конфигурационные данные
- В зависимости от прибора: прямой ввод параметров точки измерения, например диапазона измерений или языка управления
- Автоматическая проверка критериев исключения
- Автоматическое создание кода заказа и его расшифровка в выходном формате PDF или Excel
- Возможность направить заказ непосредственно в офис Endress+Hauser

Configurator можно найти в разделе www.endress.com на странице с информацией о приборе:

1. выберите прибор с помощью фильтров и поля поиска.
2. Откройте страницу с информацией об приборе.
3. Выберите **Configuration**.

12.13 Сопроводительная документация

В разделе "Документация" (Downloads) на веб-сайте компании Endress+Hauser (www.endress.com/downloads) размещены документы следующих типов:

Тип документа	Назначение и содержание документа
Техническое описание (TI)	Информация о технических характеристиках и комплектации прибора для планирования его применения В документе содержатся все технические характеристики прибора, а также обзор его принадлежностей и дополнительного оборудования.
Краткое руководство по эксплуатации (KA)	Информация по быстрой подготовке прибора к эксплуатации В кратком руководстве по эксплуатации содержится наиболее важная информация от приемки прибора до его ввода в эксплуатацию.
Руководство по эксплуатации (BA)	Справочный документ Руководство по эксплуатации содержит все данные, необходимые на различных этапах жизненного цикла прибора: от идентификации изделия, приемки и хранения до монтажа, подключения, ввода в эксплуатацию и эксплуатации, устранения неисправностей, технического обслуживания и утилизации.
Описание параметров прибора (GP)	Справочник по параметрам Документ содержит подробное пояснение по каждому отдельному параметру. Документ предназначен для лиц, работающих с прибором на протяжении всего срока службы и выполняющих его настройку.
Указания по технике безопасности (XA)	При наличии определенного сертификата к прибору также прилагаются правила техники безопасности для электрооборудования, предназначенного для эксплуатации во взрывоопасных зонах. Данные документы являются неотъемлемой частью руководства по эксплуатации.  На заводской табличке приведена информация об указаниях по технике безопасности (XA), которые относятся к прибору.
Сопроводительная документация для определенного прибора (SD/FY)	Строго соблюдайте инструкции, приведенные в соответствующей дополнительной документации. Сопроводительная документация является составной частью документации для прибора.

13 Приложение: обзор системы серии RN

13.1 Электропитание серии RN

13.1.1 Общая информация об электропитании разделительных усилителей Endress+Hauser

 Ознакомьтесь с информационным листком из упаковки прибора.

УВЕДОМЛЕНИЕ

Опасность короткого замыкания; риск избыточного напряжения

Возможно повреждение имущества

- ▶ Напряжение питания категорически запрещено подводить непосредственно к шинному разъему DIN-рейки

УВЕДОМЛЕНИЕ

Опасность короткого замыкания; риск избыточного напряжения

Возможно повреждение имущества

- ▶ Если используется разъем для шины DIN-рейки, то к клеммам питания приборов можно подключать только цепи SELV или PELV

Питание разделительных усилителей Endress+Hauser серии RN(x)22 может осуществляться либо через штекерные разъемы в нижней части прибора, либо, если приборы подключены по отдельности, через клеммы с винтом или защелкой. Подключение каждого прибора по отдельности может занять очень много времени, особенно если приборов много. Поэтому компания Endress+Hauser предлагает своим клиентам возможность подачи питания на всю стандартную DIN-рейку, оснащенную разделительными усилителями, через единую клемму питания — "разъем шины DIN-рейки". Это устраняет необходимость в трудоемкой прокладке отдельных проводов, при которой есть высокая вероятность ошибок.

Подача питания на разъем шины DIN-рейки может осуществляться следующим образом:

- Прямая подача питания постоянного тока на отдельные приборы в группе
- подача питания постоянного тока через модуль подачи питания и выдачи сообщений об ошибках RNF22
- подача питания через системный источник питания RNB22 с широкодиапазонным входом 100 до 240 В пер. тока/100 до 250 В пост. тока

13.1.2 Варианты подачи питания на приборы серии RN (24 В пост. тока)

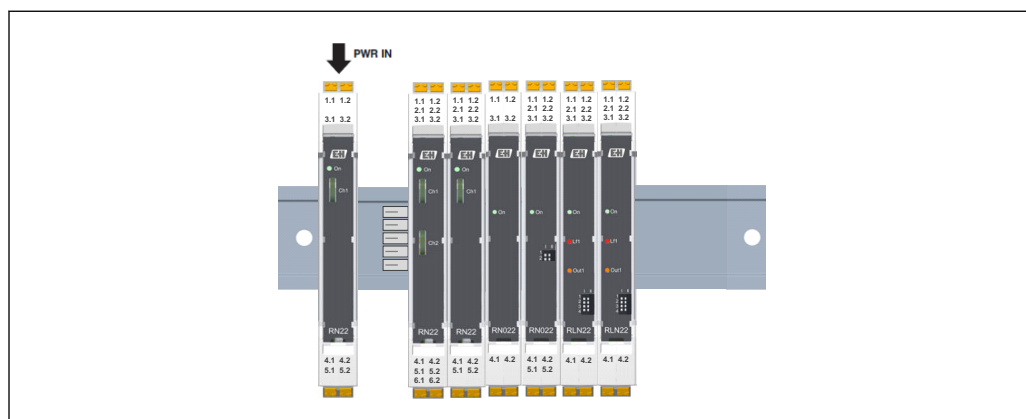
Для приборов Rx22 серии RN, совместимых с разъемом шины DIN-рейки, требуется источник питания 24 В пост. тока. Для активного барьера RN42 и разделительного усилителя RLN42 NAMUR предусмотрен расширенный диапазон напряжения питания 24 до 230 В_{перем./пост. тока}. Соответствующие модули питаются индивидуально и исключительно через клеммы на приборе; подача питания на них через разъем шины DIN-рейки **не** допустима.

Помимо подачи питания на отдельные приборы непосредственно через клеммы, несколько приборов RNx22 можно запитать через разъем шины DIN-рейки. На этот разъем подается 24 В пост. тока, а от него питание поступает на все подключенные разделительные усилители. Это устраняет необходимость в сложной и трудоемкой прокладке отдельных проводов.

Одним из способов питания нескольких приборов является использование модулей питания и выдачи сообщений об ошибках RNF22, которые также выявляют короткое замыкание и обрыв цепи. Кроме того, эти модули также позволяют при необходимости обеспечивать резервирование электропитания.

13.1.3 Прямая подача питания 24 В пост. тока на любой прибор в группе

Этот тип питания особенно полезен, если требуется только электроснабжение нескольких (прибл. 2–8) разделительных усилителей и не требуется контроль ошибок.



A0045541

11 Прямая подача питания на любой прибор в группе

Краткий обзор

- Вариант для малых установок с небольшим количеством приборов (общая потребляемая мощность $I_{\text{макс.}} < 400 \text{ мА}$)
- Источник питания 24 В пост. тока размещается в шкафу
- Резервирование не требуется
- Нет групповой оценки ошибок линии или контроля короткого замыкания (относится только к разделительному усилителю RLN22 NAMUR)

При прямой подаче питания все приборы, подключенные к разъему шины DIN-рейки, снабжаются от источника питания разделительного усилителя. В такой конфигурации недопустимо превышение максимального значения общей потребляемой мощности $I_{\text{макс.}}$ (400 мА), поэтому максимальное количество питаемых приборов ограничено. Информацию о потребляемом токе отдельных разделительных усилителей см. в кратком руководстве по эксплуатации (КА) или техническом описании (ТИ). Максимальное количество приборов вычисляется по следующей формуле:

$$n_{\text{модулей}} = I_{\text{макс.}} / I_N = (400 \text{ мА}) / I_N$$

$$I_N = n_1 \cdot I_{\text{модуль1}} + n_2 \cdot I_{\text{модуль2}} + \dots$$

Предохранитель 500 мА подключается последовательно перед модулем. Кроме того, необходимо убедиться, что в случае ошибки на используемом источнике питания 24 В пост. тока гарантированно сработает автоматический выключатель.

Пример: прямая подача питания на отдельный прибор

Вам требуется подать питание на четыре активных барьера RN22 и три разделительных усилителя RLN22 NAMUR с рабочим напряжением 24 В пост. тока. Чтобы определить потребляемый приборами ток, сначала ознакомьтесь с кратким руководством по эксплуатации. Это соответствует 70 мА на прибор для активного барьера RN22 (1-канальное исполнение) и 35 мА на прибор в случае разделительных усилителей RLN22 NAMUR (2-канальное исполнение). Общее потребление тока определяется по следующей формуле:

$$I_N = n_1 \cdot I_{\text{модуль1}} + n_2 \cdot I_{\text{модуль2}} + \dots$$

$$I_N = 4 \cdot 70 \text{ мА} + 3 \cdot 35 \text{ мА} = 385 \text{ мА} < 400 \text{ мА}$$

Прямая подача питания 24 В пост. тока на отдельный прибор

$$I_{\text{макс.}} < 400 \text{ мА}$$

$$\text{Формула: } I_N < I_{\text{макс.}} < 400 \text{ мА}; I_N = n_1 \cdot I_{\text{модуль1}} + n_2 \cdot I_{\text{модуль2}} + \dots$$

Прибор (24 В пост. тока)	Потребление тока на один прибор (мА)	Количество приборов	Общее потребление тока (мА)
RN22, 1-канальное исполнение	70	4	280
RN22, 2-канальное исполнение	130	0	0
RN22, удвоитель сигнала	100	0	0
RLN22, 1-канальное исполнение	21	0	0
RLN22, 2-канальное исполнение	35	3	105
RNO22, 1-канальное исполнение	45	0	0
RNO22, 2-канальное исполнение	85	0	0
	$I_{\text{макс.}}: 400 \text{ мА}$	7	385

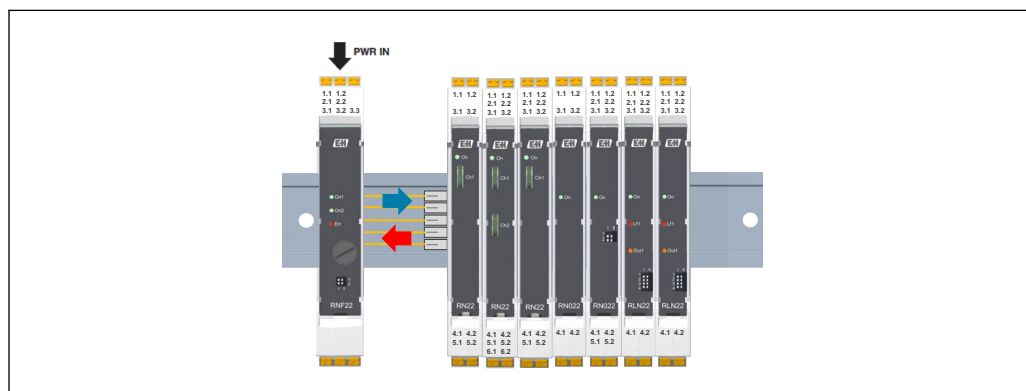
Общее потребление тока 385 мА меньше максимально допустимого значения тока (400 мА). Предохранитель, подключаемый последовательно перед питающим разделительным усилителем, должен иметь номинальный ток не более 500 мА. Чтобы гарантировать срабатывание предохранителя в случае короткого замыкания, в

данном примере от источника питания RNB22 24 В пост. тока 2,5 А подается питание 24 В пост. тока.

При таком способе подачи питания важно отметить, что максимальное количество приборов очень ограничено и обнаружение короткого замыкания и обрыва цепи невозможно. Для выявления короткого замыкания и обрыва цепи требуется источник питания, описанный в следующем пункте.

13.1.4 Подача питания через модуль питания и выдачи сообщений об ошибках RNF22

Этот вариант особенно подходит для большого количества разделительных усилителей, установленных рядом друг с другом, например в новых системах. Кроме того, в таком исполнении может быть реализована функция контроля ошибок.



A0045543

12 Подача питания через модуль питания и выдачи сообщений об ошибках RNF22

Краткий обзор

- Источник питания 24 В пост. тока размещается в шкафу
- Максимальный ток, потребляемый подключенными приборами серии RN (общее потребление тока $I_{\text{макс.}} < 3,75 \text{ A}$)
- Возможно дублирование подачи питания за счет использования двух источников питания
- Выдача групповых сообщений об ошибках, контроль обрыва и короткого замыкания в цепях разделительных усилителей RLN22 NAMUR, размещаемых рядом друг с другом

Для электропитания приборов RNx22 лучше всего подходят модули питания RNF22. В данном примере возможна подача суммарного тока 3,75 А. Данные модули имеют дополнительное преимущество – встроенную функцию анализа ошибок. Отказ источника питания или неисправность предохранителя сигнализируются контактом реле и мигающим светодиодом. При необходимости возможно резервирование электропитания. Встроенные диоды обеспечивают разделение источников питания. Кроме того, можно реализовать механическое резервирование за счет использования двух клемм питания. Каждая клемма питания защищена встроенным предохранителем 5 А.

Независимо от того, используете ли вы один или два силовых модуля RNF22, вы можете рассчитать максимальное количество приборов, используя следующую формулу и информацию, приведенную в кратком руководстве по эксплуатации:

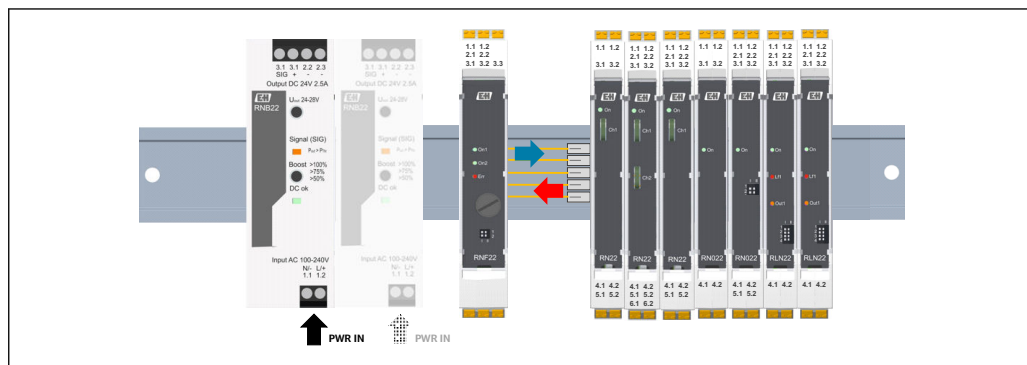
$$n_{\text{модулей}} = I_{\text{макс.}} / I_N = (3,75 \text{ A}) / I_N$$

$$I_N = n_1 \cdot I_{\text{модуль1}} + n_2 \cdot I_{\text{модуль2}} + \dots$$

Если электропитание осуществляется через силовые модули RNF22, питание может подаваться от одного источника RNB22. В качестве альтернативы возможно резервирование энергоснабжения – подача питания от двух разных источников.

13.1.5 Подача питания через системный источник питания RNB22 и модуль питания RNF22 (резервный)

Преимущество этого варианта с подачей питания к разъему шины DIN-рейки заключается в том, что источник питания 24 В пост. тока не обязательно должен находиться в шкафу. Этот тип электропитания является оптимальным решением для децентрализованных систем с единственным источником питания 230 В пер. тока.



A0045544

13 Подача питания через "дополнительный резервный" системный источник питания RNB22 и модуль питания RNF22

Краткий обзор

- Подача питания в одиночном или резервируемом режиме от двух источников питания RNB22 (2,5 А) и одного модуля питания RNF22
- Резервирование при общей нагрузке до 2,5 А (при температуре окружающей среды 60 °С)
- Максимальная нагрузка 3,75 А при подаче питания через модуль питания RNF22
- Можно использовать при отсутствии источника питания 24 В пост. тока в шкафу
- Выдача групповых сообщений об ошибках, контроль обрыва и короткого замыкания в цепях разделительных усилителей RLN22 NAMUR, размещаемых рядом друг с другом

Подача питания через модуль питания и выдачи сообщений об ошибках RNF22 может осуществляться через один или два (конфигурация с резервированием) системных источника питания RNB22. При этом важно, чтобы обе цепи питания RNB22 имели отдельные предохранители. При таком типе электропитания на разъем шины DIN-рейки можно подавать не более 3,75 А.

Пример: подача питания через резервный системный источник питания RNB22 и один силовой модуль RNF22

Вам требуется подать питание на 15 активных барьеров RN22 (1-канальное исполнение), 5 активных барьеров RN22 (2-канальное исполнение), 3 удвоителя сигнала RN22, 12 разделительных усилителей RLN22 NAMUR (1-канальное исполнение) и 5 выходных разделительных усилителей RNO22 (1-канальное исполнение) с рабочим напряжением 24 В пост. тока.

Чтобы определить потребляемый приборами ток, сначала ознакомьтесь с кратким руководством по эксплуатации. Для искробезопасных активных барьеров RN22 это 70 мА (1-канальное исполнение), 130 мА (2-канальное исполнение) и 100 мА (удвоитель сигнала) на прибор; в случае разделительных усилителей RLN22 NAMUR (1-канальное исполнение) – 21 мА. Для каждого выходного разделительного усилителя RNO22 (1-канальное исполнение) требуется 45 мА.

Общее потребление тока определяется по следующей формуле:

$$I_N = n_1 \cdot I_{\text{модуль1}} + n_2 \cdot I_{\text{модуль2}} + \dots$$

Подача питания через силовой модуль RNF22 с резервированием

RNB22: 2,5 А (I_N) при $T_a \leq 60^\circ\text{C}$

Формула: $I_N < I_{\text{макс.}} < 2,5 \text{ A}; I_N = n_1 \cdot I_{\text{модуль1}} + n_2 \cdot I_{\text{модуль2}} + \dots$

Прибор (24 В пост. тока)	Потребление тока на один прибор (мА)	Количество приборов	Общее потребление тока (мА)
RN22, 1-канальное исполнение	70	15	1050
RN22, 2-канальное исполнение	130	5	650
RN22, удвоитель сигнала	100	3	300
RLN22, 1-канальное исполнение	21	12	252
RLN22, 2-канальное исполнение	35	0	0
RNO22, 1-канальное исполнение	45	5	225
RNO22, 2-канальное исполнение	85	0	0
	I_{макс.}: 2 500 мА	40	2477

Общий потребляемый ток 2 477 мА меньше номинального тока ($I_N=2,5 \text{ A}$) RNB22 при температуре окружающей среды 60 °С и меньше максимально допустимого тока силового модуля RNF22 (3 750 мА). Чтобы обеспечить резервирование электропитания и гарантировать срабатывание встроенного в RNF22 предохранителя в случае короткого замыкания, питание 24 В пост. тока в данном примере подается от двух источников питания RNB22 2,5 А/24 В пост. тока, каждый из которых обеспечивает ток короткого замыкания 5,6 А.

Обратите внимание: в такой конфигурации в случае сбоя модуля питания и выдачи сообщений об ошибках RNF22 питание всех разделительных усилителей прерывается.

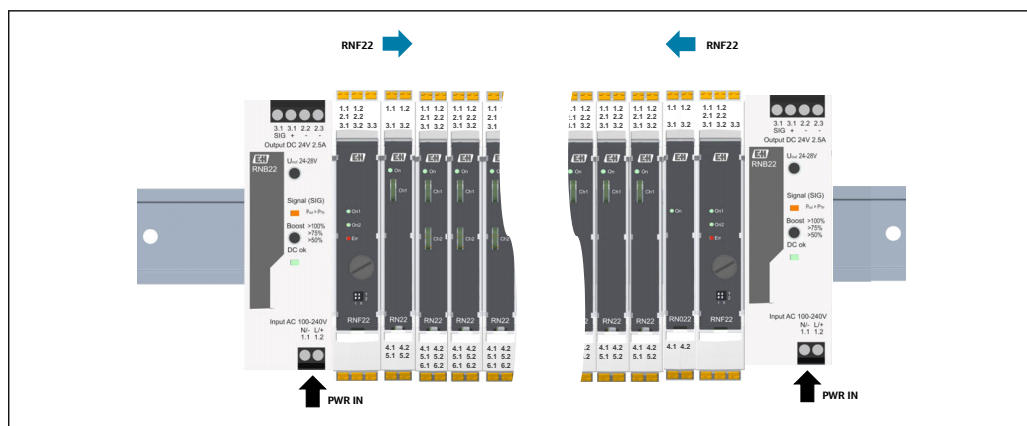
13.1.6 Пример: подача питания через два силовых модуля RNF22 (система с резервированием)

Если требуется электропитание с резервированием через два силовых модуля RNF22, каждый прибор должен питаться от отдельного источника напряжения. Эти источники должны быть расположены снаружи на DIN-рейке, чтобы ограничить максимальный ток короткого замыкания в случае ошибки.

Без резервирования и при использовании источников питания, работающих в режиме статического усиления, недопустимо превышение максимального значения тока 3,15 А с каждой стороны источника питания. Для увеличения общего числа разделительных усилителей, установленных рядом друг с другом, на разъем шины DIN-рейки через две клеммы питания можно подавать ток не более 6 А.

Краткий обзор

- "Полное" резервирование с подачей питания через два силовых модуля RNB22 и два модуля RNF22 и максимальной нагрузкой 2,5 А при температуре окружающей среды 60 °С
- Если резервирование не требуется, максимальная нагрузка системы может достигать 6 А ($2 \cdot$ "статическое усиление" 3,15 А)
- Выдача групповых сообщений об ошибках, контроль обрыва и короткого замыкания в цепях разделительных усилителей RLN22 NAMUR



A0045545

14 Пример подачи питания через два силовых модуля RNF22

Обратите внимание: в случае нагрузки до 2,5 А источник питания является выполняет функцию резервного при температуре окружающей среды до 60 °С.

Пример: подача питания через два силовых модуля RNF22

Вам необходимо эксплуатировать систему с максимально возможной нагрузкой без резервирования и с питанием 20 активных барьеров RN22 (1-канальное исполнение), 10 активных барьеров RN22 (2-канальное исполнение), 5 удвоителей сигнала RN22, 20 разделительных усилителей RLN22 NAMUR (1-канальное исполнение), 20 RLN22 (2-канальное исполнение), 15 выходных разделительных усилителей RNO22 (1-канальное исполнение) и 10 RNO22 (2-канальное исполнение) при рабочем напряжении 24 В пост. тока.

Чтобы определить потребляемый приборами ток, сначала ознакомьтесь с кратким руководством по эксплуатации. Для искробезопасных активных барьеров RN22 это 70 мА (1-канальное исполнение) и 130 мА (2-канальное исполнение) на прибор, 100 мА для удвоителя сигнала RN22, 21 мА для разделительного усилителя RLN22 NAMUR (1-канальное исполнение), а также 45 мА для RLN22 (2-канальное исполнение). При этом предполагается, что потребление тока каждого выходного разделительного усилителя RNO22 (1-канальное исполнение) составляет 45 мА, а каждого RNO22 (2-канальное исполнение) – 85 мА.

Общее потребление тока определяется по следующей формуле:

$$I_N = n_1 \cdot I_{\text{модуль1}} + n_2 \cdot I_{\text{модуль2}} + \dots$$

Подача питания через два модуля питания и выдачи сообщений об ошибках RNF22

2 · RNB22 + 2 · RNF22: 2 · 3,15 А (статическое усиление) -> 6 А (при T_a = 40 °С)

Формула: $I_N = n_1 \cdot I_{\text{модуль1}} + n_2 \cdot I_{\text{модуль2}} + \dots$

Прибор (24 В пост. тока)	Потребление тока на один прибор (мА)	Количество приборов	Общее потребление тока (мА)
RN22, 1-канальное исполнение	70	20	1400
RN22, 2-канальное исполнение	130	10	1300
RN22, удвоитель сигнала	100	5	500
RLN22, 1-канальное исполнение	21	20	420
RLN22, 2-канальное исполнение	35	20	700
RNO22, 1-канальное исполнение	45	15	675
RNO22, 2-канальное исполнение	85	10	850
	Имакс.: 6 000 мА	100	5845

Суммарное потребление тока 5 845 мА меньше максимально допустимого тока при использовании двух источников питания (6 А) в режиме статического усиления. Чтобы обеспечить срабатывание встроенного в силовые модули RNF22 предохранителя в случае короткого замыкания, питание 24 В пост. тока в данном примере осуществляется от двух источников питания RNB22, что обеспечивает ток короткого замыкания $2 \cdot 5,6 \text{ А} = 11,2 \text{ А}$.

13.2 Применение приборов серии RN

В этом разделе описаны стандартные области применения приборов серии RN.

Во время подготовки сигнала приборы выполняют различные функции:

- Усиление
- Нормализация
- Фильтрация
- Гальваническая развязка
- Подача питания на подключенные датчики
- Контроль цепей

Устройства для решения этих задач называются разделительными усилителями, или разделителями сигналов и предлагаются в серии RN от Endress+Hauser с различными функциями. Данные устройства обрабатывают различные типы сигналов.

13.2.1 Типы сигналов

Сигналы считаются **аналоговыми**, если они могут непрерывно принимать любое значение между минимальным и максимальным (например, от 0 или 4 до 20 мА) и поэтому их также называют "непрерывными". Диапазон значений в конкретном интервале огромен и фактически бесконечен с точки зрения точности измерений.

Электрические аналоговые сигналы генерируются, например, с помощью датчика, регистрирующего состояние или изменение состояния физических величин и преобразующего их в электрический сигнал.

В области проектирования систем и технологических процессов измерительные приборы Endress+Hauser позволяют, в частности, измерять следующие величины:

- Температура
- Давление
- Уровень
- Расход
- Показатели для анализа (напр., мутность, проводимость, рН и т. д.)

Эти аналоговые сигналы обрабатываются в контроллере (ПЛК), а затем могут быть использованы в "целевом устройстве". Примеры таких устройств:

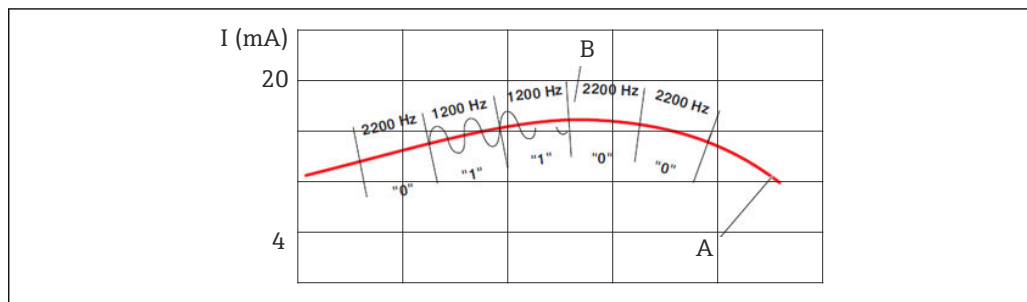
- Дисплей (напр., отображение уровня через RIA15)
- Блоки управления, напр. блок контроля уровня
- Приводы, например, для заполнения резервуара

Кроме того, за датчиком можно подключить преобразователь. Этот преобразователь конвертирует аналоговый сигнал измеряемой величины в стандартный сигнал и тем самым обеспечивает дальнейшую его обработку с помощью дополнительных стандартизированных электрических модулей. Преобразователь также можно установить в корпус датчика.

Двоичные сигналы могут принимать только два значения и, соответственно, указывать на состояние "включено" или "выключено" ("1" или "0"). Двоичные сигналы часто приравнивают к "цифровым", поскольку цифровые сигналы обычно используют двоичную систему.

Характерной особенностью **сигналов HART** (Highway Addressable Remote Transducer) (Highway Addressable Remote Transducer) является тот факт, что они дополняют классические аналоговые сигналы – в отличие от других цифровых систем полевых

шин. Таким образом, HART не заменяет проводку "точка-точка", а позволяет интегрировать интеллектуальные полевые приборы. С использованием модуляции HART цифровые сигналы модулируются в аналоговый токовый сигнал 4 до 20 мА для передачи цифровой информации в дополнение к аналоговой переменной процесса.



A0045578

15 Модулированный сигнал HART

A Аналоговый сигнал

B Цифровой сигнал

Датчики **NAMUR** используют передаваемый ток и имеют четыре состояния, поэтому ошибки датчика может также выявлять аналоговый блок оценки. Это иногда называют "принципом тока в замкнутом контуре".

Возможны четыре состояния на выходе датчиков NAMUR:

- Ток 0 мА: обрыв проводки; цепь разомкнута
- Ток < 1,2 мА: датчик готов к работе, без демпфирования
- Ток > 2,1 мА: датчик готов к работе, с демпфированием
- Максимальное значение тока > 6 мА: короткое замыкание, максимальный ток

Ассортимент серии RN включает следующие функциональные модули:

- RN22, RN42, активный барьер
- RN22, удвоитель сигнала
- RLN22, RLN42 NAMUR, разделительный усилитель
- RNO22, разделительный усилитель

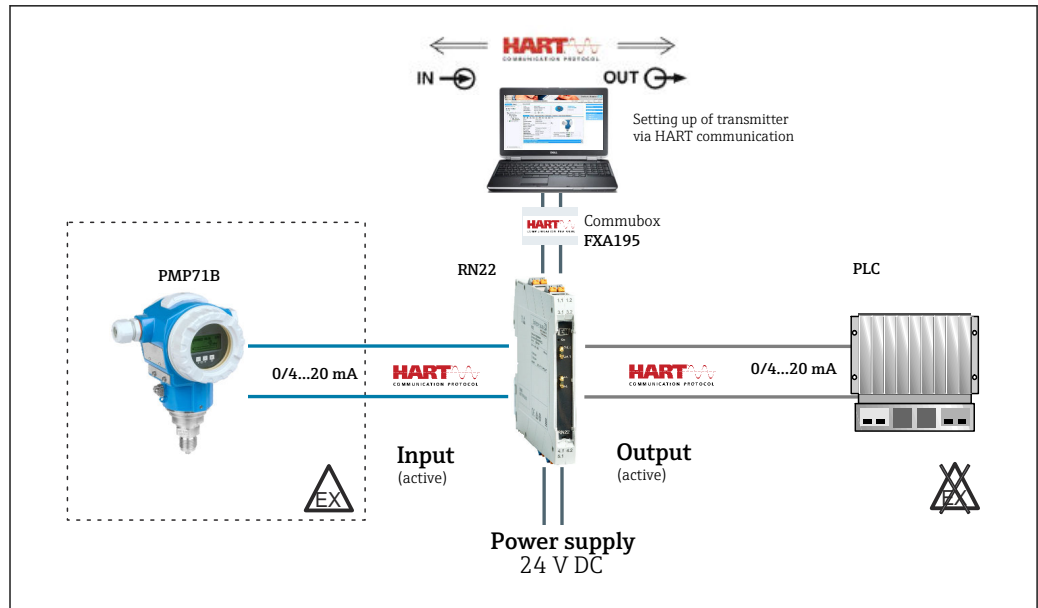
13.2.2 RN22, активный барьер

Активные барьеры выполняют несколько функций. Помимо гальванической развязки сигналов и пропорциональной передачи аналоговых сигналов от 0 или 4 до 20 мА, они также обеспечивают питание подключенных датчиков. Приборы RN22 "прозрачны" для интерфейса HART, т. е. они также передают HART-информацию, поступающую от PMP71B. Через передние разъемы HART можно измерять сигналы HART или легко настраивать подключенные интеллектуальные (SMART) датчики.

Ниже приведены примеры стандартных областей применения активного барьера RN22. Для каждого варианта применения приводится краткое описание и схема.

Пример: измерение давления во взрывоопасной зоне

- Пассивный 2-проводной датчик PMP71B подает токовый сигнал, пропорциональный давлению, на активный вход активного барьера RN22
- Активный барьер RN22 подает активный выходной токовый сигнал, пропорциональный входному сигналу, на пассивный вход блока оценки



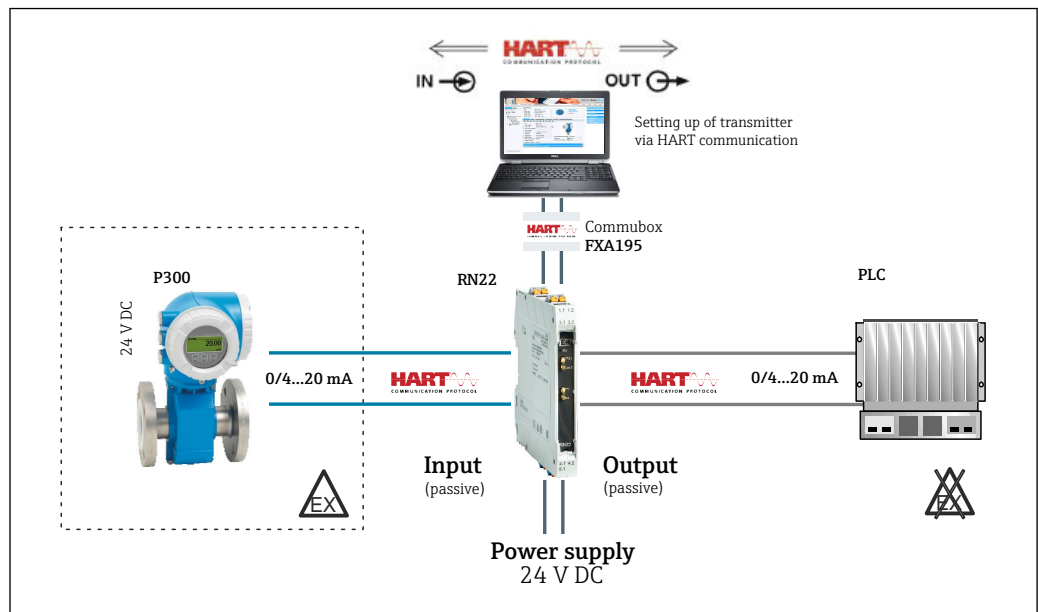
A0045579

16 Измерение давления во взрывоопасных зонах с использованием активного барьера RN22

Обратите внимание: приборы оснащены активным/пассивным токовым входом, к которому можно напрямую подключить 2-проводной или 4-проводной преобразователь. Выход прибора может работать в активном или пассивном режиме. Затем токовый сигнал поступает на ПЛК/контроллер или на другие приборы.

Пример: измерение расхода во взрывоопасных зонах

- Активный 4-проводной датчик Promag P300 подает токовый сигнал, пропорциональный расходу, на пассивный вход разделительного усилителя
- Активный барьер RN22 подает пассивный выходной токовый сигнал, пропорциональный входному сигналу, на пассивный вход блока оценки

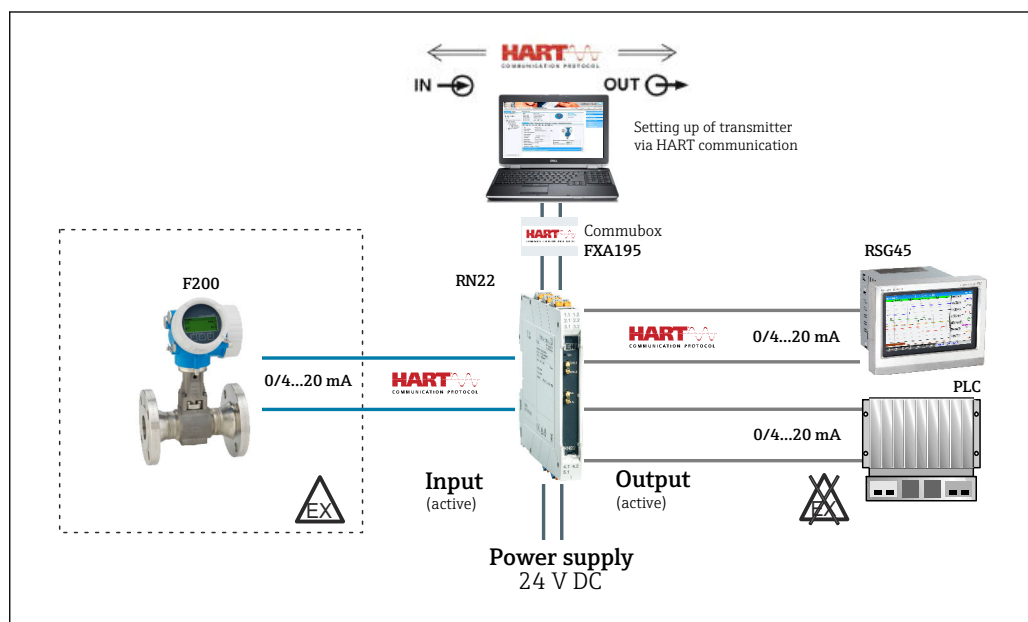


A0045580

17 Измерение расхода во взрывоопасных зонах с использованием активного барьера RN22

Пример: измерение расхода во взрывоопасной зоне: удвоение сигнала

- Пассивный 2-проводной датчик Prowirl F300 подает токовый сигнал, пропорциональный расходу, на активный вход разделительного усилителя
- Удвоитель сигнала RN22 подает сигнал HART и активный выходной токовый сигнал, пропорциональный входному сигналу, на пассивный вход устройства управления данными RSG45
- Удвоитель сигнала RN22 подает активный выходной токовый сигнал, пропорциональный входному сигналу, на пассивный вход контроллера (сигнал HART исключается)



18 Измерение расхода во взрывоопасных зонах с использованием удвоителя сигнала RN22

Обратите внимание: выходы могут работать в активном или пассивном режиме независимо друг от друга.

13.2.3 Разделительный усилитель RLN22 NAMUR

Разделительные усилители NAMUR изолируют и преобразуют аналоговый сигнал NAMUR подключенных бесконтактных или концевых выключателей в состояния двоичного релейного выхода.

Аббревиатура "NAMUR" связана с прежним названием международной ассоциации пользователей технологий автоматизации в промышленности ("Normen Arbeitsgemeinschaft für Mess- und Regeltechnik in der chemischen Industrie"). Хотя ассоциация позднее сменила название, аббревиатура осталась неизменной. Датчики NAMUR — это бесконтактные датчики или концевые выключатели, которые широко используются в автоматизации технологических процессов. Endress+Hauser предлагает емкостные, проводящие и вибрационные датчики для различных областей применения. Электрические свойства датчиков в соответствии со стандартом NAMUR и их измерительные характеристики стандартизированы. Поэтому их показатели не зависят от изготовителя и датчики разных производителей с одинаковыми характеристиками взаимозаменяемы. Датчики NAMUR устойчивы к короткому замыканию. Короткое замыкание и обрыв в цепи датчика могут быть выявлены блоком оценки RLN22. Датчикам NAMUR не требуется отдельный источник питания: питание подается через измерительную цепь.

Рабочее напряжение контура возбуждения в "измерительной цепи NAMUR" должно быть на уровне 8 ± 1 В; нагрузка при коротком замыкании должна быть в диапазоне 100 до 360 Ом.

Датчики **NAMUR** используют передаваемый ток и имеют четыре состояния, поэтому ошибки датчика может также выявлять аналоговый блок оценки. Это иногда называют "принципом тока в замкнутом контуре".

Возможны четыре состояния на выходе датчиков NAMUR:

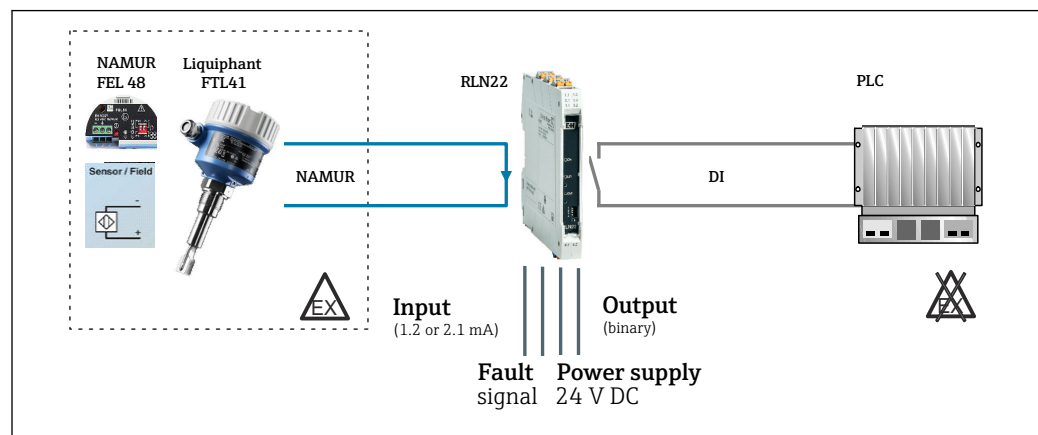
- Ток 0 мА: обрыв проводки; цепь разомкнута
- Ток < 1,2 мА: датчик готов к работе, без демпфирования
- Ток > 2,1 мА: датчик готов к работе, с демпфированием
- Максимальное значение тока > 6 мА: короткое замыкание, максимальный ток

Типичной областью применения датчиков NAMUR является контроль предельных значений в системе автоматизации технологических процессов. Поэтому аналоговые сигналы часто оцениваются контроллером только в двоичном виде, например если речь идет о контроле уровня в резервуаре или мониторинге температуры, при превышении предельного значения которых должны быть приняты меры. Текущая измеренная температура может быть оценена только на предмет превышения или недостижения предела.

Ниже приведены примеры стандартных областей применения разделительного усилителя RLN22 NAMUR. Для каждого варианта применения приводится краткое описание и схема.

Пример: цифровое разделение и усиление сигналов датчиков NAMUR во взрывоопасной зоне

- Пассивный датчик Liquiphant FTL41 с блоком оценки FEL48 подает на активный вход разделительного усилителя значение сигнала NAMUR 1,2 мА или 2,1 мА
- Разделительный усилитель RLN22 NAMUR подает дискретный выходной сигнал (контакт реле), зависящий от входного сигнала, на цифровой вход контроллера
- Обрыв цепи или короткое замыкание 2-проводной линии датчика отображается светодиодными индикаторами на RLN42, а при использовании разъема шины DIN-рейки передается групповое сообщение об ошибке на модуль питания и выдачи сообщений об ошибках RNF22

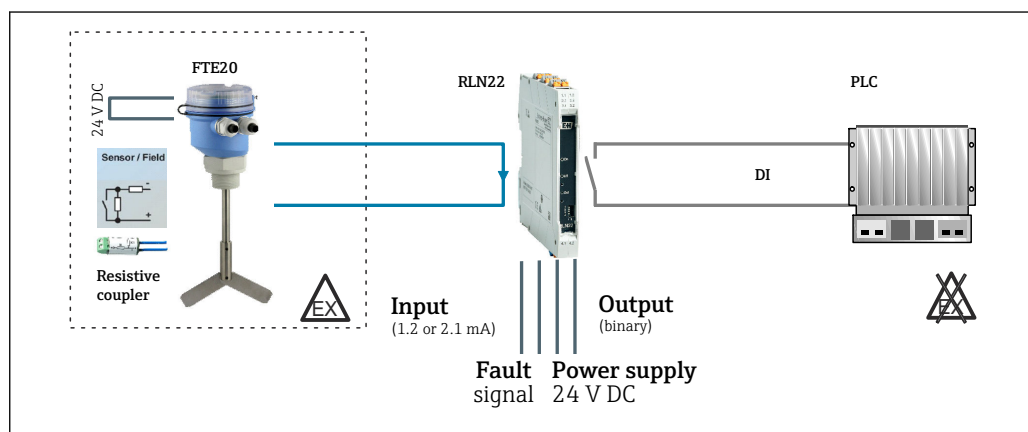


A0045582

19 NAMUR, определение предельного уровня; Liquiphant FTL41 с блоком оценки FEL48 NAMUR во взрывоопасных зонах

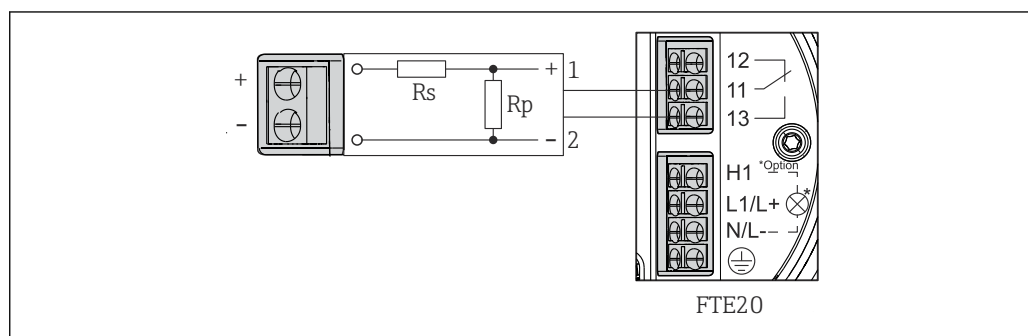
Пример: цифровое разделение и усиление сигналов датчиков с механическими контактами из взрывоопасной зоны

- Флажковый датчик уровня FTE20 сообщает о состоянии через механический переключающий контакт
- Датчик и соединительные кабели контролируются на предмет обрывов и короткого замыкания с помощью резистивного соединительного элемента, который поставляется в качестве дополнительной принадлежности для RLN22
- Разделительный усилитель RLN22 NAMUR подает дискретный выходной сигнал, зависящий от входного сигнала, на цифровой вход контроллера
- Обрыв цепи или короткое замыкание 2-проводной линии датчика отображается светодиодными индикаторами на RLN42, а при использовании разъема шины DIN-рейки передается групповое сообщение об ошибке на модуль питания и выдачи сообщений об ошибках RNF22. В то же время выходное реле обесточивается.



20 Концевой датчик NAMUR с флажковым датчиком FTE20 с контролем цепи во взрывоопасной зоне

Контроль цепи на предмет обрыва и короткого замыкания может быть реализован с помощью резистивного соединительного элемента (можно заказать дополнительно для разделительного усилителя RLN22 NAMUR), который соединяется с отсеком подключения FTE20 со стороны датчика. Более подробно эта функция контроля описана в рекомендациях NE21 (ассоциация пользователей технологий автоматизации в промышленности (NAMUR)).



21 Цепь сопротивления для контроля цепи (короткое замыкание и обрыв цепи)

R_s : 1 кОм

R_p : 10 кОм

13.2.4 RNO22, разделительный усилитель

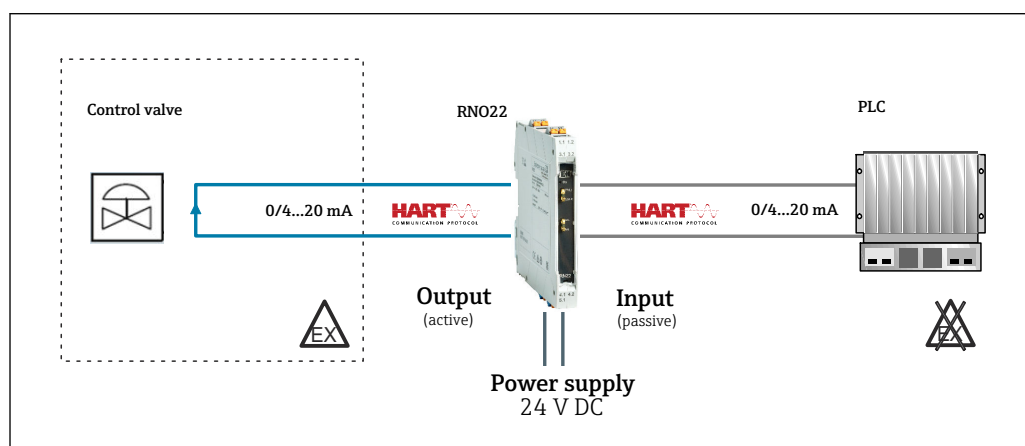
Выходные разделительные усилители используются для управления преобразователями I/P, регулирующими клапанами и индикаторами. Прибор разделяет и передает сигналы от 0 или 4 до 20 мА. Для управления приводами

SMART аналоговое измеренное значение может быть наложено на цифровые сигналы связи HART и передано в двух направлениях с гальванической развязкой. Прибор позволяет контролировать обрыв и короткое замыкание в цепи.

В следующем примере показано типичное применение выходного разделительного усилителя RNO22. Для данного варианта применения приводится краткое описание и схема.

Пример: активация регулирующего клапана во взрывоопасной зоне

- Активный выход блока управления подает аналоговый токовый сигнал на пассивный вход выходного разделительного усилителя RNO22
- RNO22 подает активный токовый выходной сигнал от 0 или 4 до 20 мА, который пропорционален входному сигналу, и сигнал HART на регулирующий клапан, который управляется сигналом



A0045585

- 22 Активация регулирующего клапана во взрывоопасной зоне с помощью выходного разделительного усилителя RNO22



71690472

www.addresses.endress.com
