



## Stručné pokyny k obsluze RIA15

Smyčkou napájený procesní indikátor Ex ia jako polní instrumentace nebo přístroj namontovaný na panelu pro signály 4 až 20 mA nebo protokol HART®



Tento Stručný návod k obsluze nenahrazuje Návod k obsluze přístroje. Podrobné informace lze vyhledat v návodu k obsluze a v další dokumentaci.

K dispozici pro všechny verze přístroje:

- internetu: [www.endress.com/deviceviewer](http://www.endress.com/deviceviewer)
- smartphone/tablet: Aplikace Endress+Hauser Operations

## Bezpečnostní instrukce

### Požadavky na personál

Pracovníci musí splňovat následující požadavky pro jejich úkoly:

- ▶ Vysškolení a kvalifikovaní odborníci musí mít pro tuto konkrétní funkci a úkol odpovídající vzdělání.
- ▶ Musí mít pověření vlastníka/provozovatele závodu.
- ▶ Musí být obeznámeni s národními předpisy.
- ▶ Před zahájením práce si přečtete pokyny uvedené v návodu k použití, doplňkové dokumentaci i na certifikátech (podle aplikace) a ujistěte se, že jim rozumíte.
- ▶ Řiďte se pokyny a dodržujte základní podmínky.

### Určené použití

Procesní indikátor zobrazuje analogové procesní proměnné nebo procesní proměnné HART.

Pomocí komunikace HART® lze také vybrané polní instrumentace/senzory Endress+Hauser (s příslušnou možností) velmi flexibilně konfigurovat a zprovozňovat nebo zobrazovat a číst jejich diagnostické zprávy.

Přístroj je napájen z 4 ... 20 mA proudové smyčky a nevyžaduje dodatečný napájecí zdroj.

- Výrobce nenesе žádnou odpovědnost za škody způsobené nesprávným nebo nezamýšleným použitím. Přístroj se nesmí žádným způsobem přebudovávat nebo upravovat.
- Přístroj pro montáž do panelu: Přístroj je konstruován pro instalaci do panelu a smí se používat pouze v instalovaném stavu.
- Přístroj pro volné umístění v terénu: Přístroj je určen pro montáž do provozu.

- Přístroj smí být provozován pouze za povolených okolních podmínek.

### Odpovědnost za výrobek

Výrobce nepřijímá žádnou odpovědnost za škody vzniklé v důsledku použití v rozporu s určením a nedodržení pokynů v této příručce.

### Bezpečnost na pracovišti

Při práci na zařízení a se zařízením:

- ▶ Používejte požadované osobní ochranné prostředky podle národních předpisů.

### Bezpečnost provozu

Poškození přístroje!

- ▶ Přístroj provozujte pouze v řádném technickém a bezporuchovém stavu.
- ▶ Za bezporuchový provoz přístroje odpovídá provozovatel.

### Bezpečnost produktu

Tento měřicí přístroj byl navržen v souladu s osvědčeným technickým postupem tak, aby splňoval nejnovější bezpečnostní požadavky. Byl otestován a odeslán z výroby ve stavu, ve kterém je schopný bezpečně pracovat.

Splňuje všeobecné bezpečnostní normy a příslušné zákonné požadavky. Splňuje také směrnice EU uvedené v prohlášení o shodě EU specifickém pro daný přístroj. Výrobce potvrzuje tuto skutečnost značkou CE na přístroji.

## Přejímka a identifikace výrobku

### Identifikace výrobku

Název a adresa výrobce


Název výrobce:	Endress+Hauser Wetzer GmbH + Co. KG
Adresa výrobce:	Obere Wank 1, D-87484 Nesselwang nebo <a href="http://www.endress.com">www.endress.com</a>

## Instalace


### Podmínky instalace

- Provozní výška: podle IEC61010-1 až 5 000 m (16 400 ft) nad MSL
- Elektrická bezpečnost: třída ochrany III, kategorie přepětové ochrany II, stupeň znečištění 2
- Povolená skladovací teplota je:  $-40 \dots +85 \text{ }^\circ\text{C}$  ( $-40 \dots +185 \text{ }^\circ\text{F}$ ); přístroj je možné skladovat při hraničních teplotách po omezenou dobu (maximálně 48 hodin).

Povolená okolní teplota:  $-40 \dots 60 \text{ }^\circ\text{C}$  ( $-40 \dots 140 \text{ }^\circ\text{F}$ )

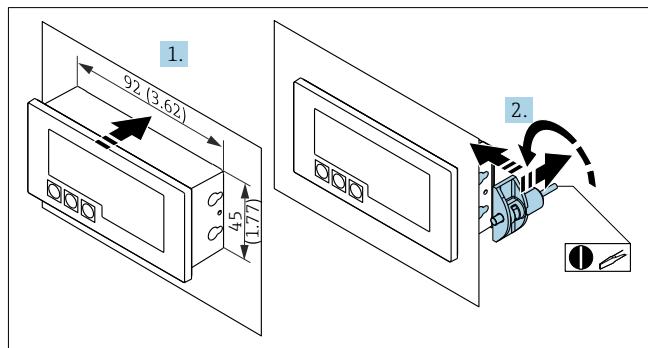
 Při teplotách pod  $-25 \text{ }^\circ\text{C}$  ( $-13 \text{ }^\circ\text{F}$ ) již nelze zaručit čitelnost displeje.


### Pokyny pro instalaci

 Ohledně rozměrů přístroje viz část „Technické údaje“ v příslušných pokynech k obsluze.

### Hlavice pro montáž do panelu

- Stupeň krytí: IP 65 vpředu, IP 20 vzadu (nehodnoceno UL)
- Montážní poloha: vodorovná



 1 Pokyny k instalaci u pláště pro montáž do panelu

Instalace do panelu s výřezem v panelu  $92 \times 45 \text{ mm}$  ( $3,62 \times 1,77 \text{ in}$ ), max. tloušťka panelu 13 mm (0,51 in).

- Nasuňte přístroj zpředu do výřezu v panelu.
- Nasaďte montážní spony ze strany pláště a utáhněte závitové tyče (utahovací moment:  $0,4 \dots 0,6 \text{ Nm}$ ).

### Pouzdro do provozu

- Stupeň krytí hliníkového krytu: IP 66/67, NEMA 4X (nehodnoceno UL)
- Stupeň krytí plastového krytu: IP 66/67 (nehodnoceno UL)

### Montáž na stěnu

#### Montáž na stěnu bez montážní sady

- Otevřete pouzdro.
- Použijte přístroj jako šablonu k vyvrtání 4 otvorů o průměru 6 mm (0,24 in) ve vzdálenosti 99 mm (3,9 in) od sebe ve vodorovné rovině a 66 mm (2,6 in) od sebe ve svislé rovině.
- Upevněte indikátor na stěnu pomocí 4 šroubů.
- Uzavřete kryt a utáhněte šrouby pláště.

## Elektrické vedení

### VAROVÁNÍ

#### Nebezpečí! Elektrické napětí

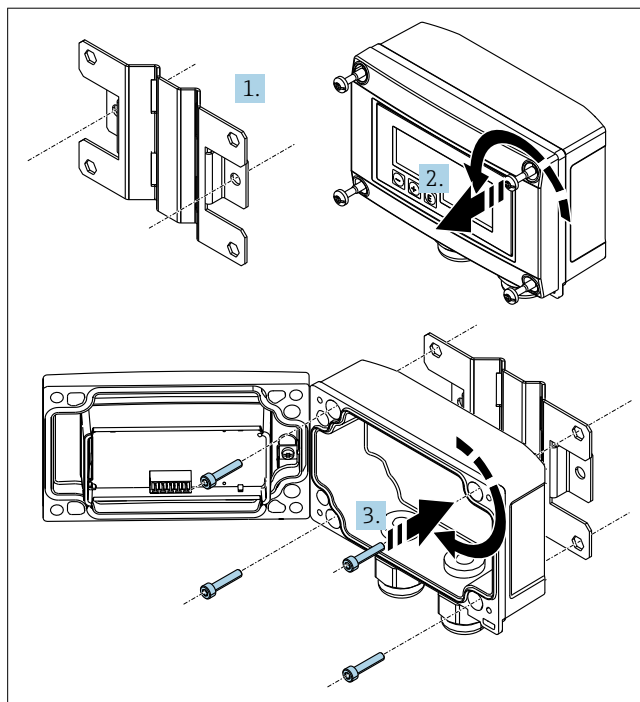
- ▶ Celé připojení přístroje musí proběhnout v době, kdy je přístroj bez napětí.


V nebezpečné oblasti se smí připojovat pouze certifikované přístroje (k dispozici volitelně)

- ▶ Dbejte na příslušné poznámky a schémata zapojení v dodatku těchto pokynů k obsluze specifickém pro prostory s nebezpečím výbuchu.


### OZNÁMENÍ


### Montáž na stěnu pomocí montážní sady (volitelně k dispozici)



 2 Montáž procesního indikátoru na zeď

- Použijte montážní desku jako šablonu pro vyvrtání 2 otvorů o průměru 6 mm (0,24 in) ve vzdálenosti 82 mm (3,23 in) od sebe a upevněte desku na stěnu pomocí 2 šroubů (nejsou součástí dodávky).
- Otevřete pouzdro.
- Zajistěte indikátor na montážní desce pomocí 4 dodaných šroubů.
- Uzavřete kryt a utáhněte šrouby.

 Informace o montáži pouzdra do provozu na potrubí naleznete v příslušném návodu k obsluze.

 Informace o montáži volitelného komunikačního odporového modulu HART naleznete v příslušném návodu k obsluze.

### Kontrola po instalaci

#### Jednotka displeje v krytu pro montáž do panelu

- Je těsnění nepoškozené?
- Jsou montážní spony bezpečně zajištěny v plášti zařízení?
- Jsou závitové tyče řádně utažené?
- Je zařízení umístěno ve středu výřezu v panelu?

#### Jednotka displeje v krytu pro volné umístění v terénu

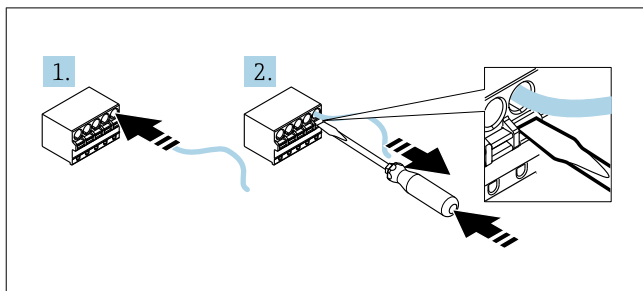
- Je těsnění nepoškozené?
- Je kryt pevně přišroubovaný k montážní desce?
- Je montážní konzola pevně zajištěna na stěně/trubce?
- Jsou šrouby na krytu pevně utažené?

### Pokud je proud příliš vysoký, dojde k poškození přístroje

- ▶ Přístroj musí být napájen pouze z napájecího zdroje s obvodem s omezeným napětím v souladu s UL/EN/IEC 61010-1, část 9.4, a s požadavky podle tabulky 18.
- ▶ Přístroj nepoužívejte se zdrojem napětí bez omezovače proudu. Přístroj používejte vždy v proudové smyčce s převodníkem.

- **Hlavice pro montáž do panelu:**  
Svorky jsou umístěny na zadní straně pláště.
- **Hlavice pro volné umístění v terénu:**  
Svorky jsou umístěny uvnitř pláště. Přístroj obsahuje dvě kabelové průchodky M16. Aby se dal přístroj připojit, musí se hlavice otevřít.

#### Použití pružinových svorek



3 Použití pružinových svorek

1. Pokud používáte pevné kabely nebo ohebné kabely s koncovkou, zapojte pouze kabel do koncovky. Není vyžadováno žádné nářadí. Pokud používáte ohebné kabely bez koncovky, musí být pružinový mechanismus aktivován, jak je znázorněno v kroku 2.
2. Přejete-li si kabel uvolnit ze svorky, pružinový mechanismus zcela stiskněte pomocí šroubováku nebo jiného vhodného nástroje a kabel vytáhněte ven.



Podrobnosti o připojení HART (volitelné) naleznete v příslušném návodu k obsluze.



Podrobnosti o připojení k funkční zemi naleznete v příslušném návodu k obsluze.

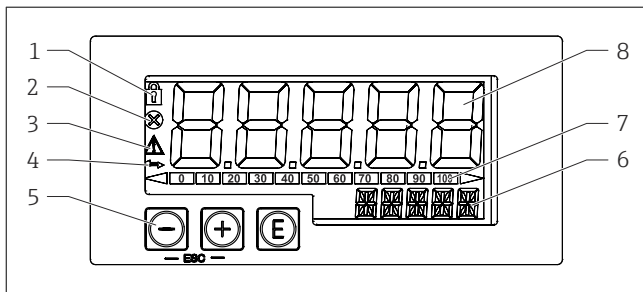


Podrobnosti o zapojení s přepínatelným podsvícením naleznete v příslušném návodu k obsluze.

#### Rychlý průvodce připojením

Svorka	Popis
+	Kladný pól, měřený proud
-	Záporný pól, měřený proud (bez podsvícení)
LED	Záporný pól, měřený proud (s podsvícením)
□	Pomocné svorky (elektricky propojené uvnitř)
⏏	Funkční zemnění: <ul style="list-style-type: none"> <li>▪ Přístroj pro montáž do panelu: Svorka na zadní části pláště</li> </ul>

#### Operation (ovládání)



4 Displej a ovládací prvky procesního zobrazovače

- 1 Symbol: nabídka obsluhy deaktivována
- 2 Symbol: chyba
- 3 Symbol: výstraha
- 4 Symbol: komunikace HART aktivní (volitelné)
- 5 Ovládací klávesy „-“, „+“, „E“
- 6 14segmentový displej pro jednotku / TAG
- 7 Sloupcový diagram s indikátory pro pokles pod rozsah a vzrůst nad rozsah
- 8 Pětimístný číselný sedmisegmentový displej pro měřenou hodnotu, výška čistě 17 mm (0,67 in)

Svorka	Popis
	▪ Přístroj pro volné umístění v terénu: Svorka v plášti

#### Stínění a zemnění

Optimální elektromagnetickou kompatibilitu (EMC) lze zaručit pouze tehdy, když jsou systémové součásti, a zvláště vedení, stíněny a když stínění tvoří co možná nejúplnější krycí strukturu.

Komunikace HART umožňuje tři různé typy stínění:

- stínění na obou koncích
- stínění na jednom konci na straně napájení s kapacitním zakončením na straně přístroje v terénu
- stínění na jednom konci na straně napájení

Nejlépeších výsledků z hlediska EMC se ve většině případů dosahuje se stíněním na jedné straně, na straně napájení (bez kapacitního zakončení na straně přístroje v terénu). Provoz v případě poruchových proměnných podle NAMUR NE 21 je tak zaručen.

#### OZNÁMENÍ

**Pokud je stínění kabelu uzemněno na více než jednom bodu v soustavě bez ochranného pospojování, mohou vznikat vyrovnávací proudy napájecích frekvencí, které mohou poškodit signálový kabel nebo mají závažný vliv na přenos signálu.**

- ▶ V těchto případech se signální kabel musí uzemnit pouze na jedné straně, tj. nesmí být připojen k zemnici svorce pláště přístroje. Stínění, jež není připojeno, musí být odizolováno!

#### Zajištění stupně krytí

##### Pouzdro do provozu

Přístroj plní veškeré požadavky na krytí IP 67. Aby se zajistilo, že je tato ochrana zaručena po montáži nebo servisu přístroje, je naprosto zásadní dodržet následující body:

- Těsnění pláště musí být po vložení do drážky čisté a nepoškozené. Pokud je to nutné, musí se těsnění vyčistit, osušit nebo vyměnit.
- Kabely používané pro připojení musí mít specifikovaný průměr (např. M16 × 1,5, průměr kabelu 5 ... 10 mm (0,2 ... 0,39 in)).
- Namontujte měřicí přístroj tak, aby kabelové vstupy směřovaly dolů.
- Nepoužívané kabelové průchodky nahraďte zásepkami.
- Kryt pláště a kabelové průchodky musejí být pevně utaženy.

##### Hlavice pro montáž do panelu

Přední část přístroje plní požadavky na krytí IP 65. Aby se zajistilo, že je tato ochrana zaručena po montáži nebo servisu přístroje, je naprosto zásadní dodržet následující body:

- Těsnění mezi přední částí pláště a panelem musí být čisté a nepoškozené. Pokud je to nutné, musí se těsnění vyčistit, osušit nebo vyměnit.
- Závitové tyče na montážních svorkách pro upevnění do panelu musejí být pevně utaženy (utahovací moment: 0,4 ... 0,6 Nm).

Přístroj se ovládá pomocí tří ovládacích kláves na přední části pláště. Nastavení přístroje lze zobrazit po vložení čtyřmístného číselného uživatelského kódu. Pokud je nastavení zakázáno, na displeji se při výběru některého z provozních parametrů zobrazí symbol visacího zámku.

	Klávesa Enter; vyvolávání nabídky obsluhy, potvrzování výběru/nastavení parametrů v nabídce obsluhy
A0017716	
	Výběr a nastavení / změna hodnot v nabídce obsluhy; současným stiskem kláves - a + přejde uživatel zpět o jednu úroveň nabídky. Nastavená hodnota se neuloží.
A0017714	
A0017715	



Další podrobnosti o provozu a uvádění do provozu naleznete v příslušném návodu k obsluze.

## Údržba a čištění

Přístroj nevyžaduje žádnou zvláštní údržbu.

### Čištění povrchů, které nejsou v kontaktu s médii

- Doporučení: Použijte hadřík, který nepouští vlákna, buď suchý, nebo mírně navlhčený vodou.
- Nepoužívejte žádné ostré předměty nebo agresivní čisticí prostředky, které koroďují povrchy (např. displeje, kryt) a těsnění.

- Nepoužívejte vysokotlakou páru.
- Respektujte stupeň krytí zařízení.



Použitý čisticí prostředek musí být kompatibilní s materiály konfigurace přístroje. Nepoužívejte čisticí prostředky s koncentrovanými minerálními kyselinami, zásadami nebo organickými rozpouštědly.