

取扱説明書

Rxn-46 ラマン分光プローブ






目次





1 本説明書について	4	6 設置	15
1.1 警告.....	4	6.1 アナライザ適合性.....	15
1.2 機器のシンボル.....	4	6.2 Ambr® 分析モジュールへの接続.....	15
1.3 米国輸出管理規則の遵守.....	4	6.3 Biostat STR® シングルユースバイオリアクタへの接続.....	16
1.4 用語集.....	5	6.4 Biostat STR® シングルユースポートへの接続..	16
2 安全上の基本注意事項	6	7 設定	17
2.1 作業員の要件.....	6	7.1 プローブの受入.....	17
2.2 用途.....	6	7.2 プローブの校正と検証.....	17
2.3 労働安全.....	6	8 操作	18
2.4 使用上の安全性.....	6	8.1 Rxn-46 プローブ.....	18
2.5 レーザーの安全性.....	7	8.2 Ambr® ソフトウェアへの統合.....	18
2.6 サービスの安全性.....	7	8.3 Biostat STR® との適合性.....	18
2.7 重要安全事項.....	7	9 診断およびトラブルシューティング ..	19
2.8 製品の安全性.....	7	10 メンテナンス	20
3 製品説明	9	10.1 Rxn-46 プローブの清掃.....	20
3.1 Rxn-46 プローブ.....	9	10.2 予防保全.....	20
3.2 ハードウェアおよびアクセサリ.....	9	11 修理	21
3.3 プローブ構成の利点.....	10	12 技術データ	22
4 製品の受入検査および製品識別表示 ..	11	12.1 一般仕様.....	22
4.1 受入検査.....	11	12.2 最大許容露光量 (Maximum permissible exposure).....	22
4.2 製品識別表示.....	11	13 補足資料	24
4.3 納入範囲.....	11	14 索引	25
5 プローブおよび光ファイバーの接続 ..	12		
5.1 EO ファイバーケーブル.....	12		
5.2 FC ケーブルアセンブリ.....	12		
5.3 光ファイバーケーブルの取扱い.....	13		

1 本説明書について

1.1 警告

資料構成	意味
 危険 原因（/結果） 違反した場合の結果（該当する場合） ・是正措置	危険な状況を警告するシンボルです。この状況を回避できなかった場合、重傷または致命傷を負う可能性があります。
 警告 原因（/結果） 違反した場合の結果（該当する場合） ・是正措置	危険な状況を警告するシンボルです。この状況を回避できなかった場合、軽傷またはそれ以上の傷害を負う可能性があります。
 注意 原因/状況 違反した場合の結果（該当する場合） ・アクション/注記	器物を破損する可能性がある状況を警告するシンボルです。

1.2 機器のシンボル

シンボル	説明
	レーザー放射シンボルは、システムの使用時に危険な可視レーザー光に暴露する危険性をユーザーに警告するものです。
	高電圧シンボルは、人体に危害を与えるほどの高電位の存在を作業員に警告するものです。一部の産業では、特定のしきい値を超える高電圧を指します。高電圧のかかる機器や電線については、特別な安全要件と安全手順を満たす必要があります。
	WEEE シンボルは、本製品を未分別の廃棄物として廃棄することが禁止されており、回収/再利用のために分別回収施設に送る必要があることを示します。
	CE マークは、欧州経済地域（EEA）内で販売される製品について、健康、安全、環境に関する保護基準に適合していることを示します。

1.3 米国輸出管理規則の遵守

Endress+Hauser の方針では、米国商務省 [産業安全保障局](#) のウェブサイトで詳述されている米国輸出管理法が厳格に遵守されます。

1.4 用語集

用語	説明
ANSI	米国規格協会 (American National Standards Institute)
Ambr®	Sartorius マルチパラレルバイオリアクタ
°C	摂氏温度
CDRH	医療機器・放射線保健センター (Center for Devices and Radiological Health)
CFR	連邦規則集 (Code of Federal Regulations)
cGMP	current Good Manufacturing Practice
cm	センチメートル
CSA	カナダ規格協会 (Canadian Standards Association)
EO	電気光学 (Electro-Optical)
°F	華氏温度
FC	ファイバーチャンネル
ft	feet
IEC	国際電気標準会議 (International Electrotechnical Commission)
in	インチ
IPA	イソプロピルアルコール (Isopropyl alcohol)
kg	キログラム
LED	発光ダイオード (Light Emitting Diode)
m	メートル
µm	マイクロメートル
mbar	ミリバール (圧力単位)
mm	ミリメートル
MPE	最大許容露光量 (Maximum Permissible Exposure)
mW	ミリワット
nm	ナノメートル
psi	ポンド/平方インチ
QbD	クオリティ・バイ・デザイン (Quality by Design)
RD	赤色
SSF	光源スペクトルファイル (Source Spectral File)
STR®	Sartorius 社製シングルユースバイオリアクタ
WEEE	電気電子機器廃棄物 (Waste Electrical and Electronic Equipment)
YE	黄色

2 安全上の基本注意事項

2.1 作業員の要件

- 計測システムの設置、設定、操作、メンテナンスは、専門のトレーニングを受けた技術者のみが行うことができます。
- 作業を行う技術者はプラント管理者から特定作業の実施許可を受ける必要があります。
- 技術者はこれらの取扱説明書を読んで理解し、その内容に従う必要があります。

測定点のエラー対応は、正式に認定された熟練技術者のみが実施できます。本書に記載されていない修理は、直接製造元において、またはサービス部門のみが実施できます。レーザーの取扱いとその安全対策において適切な予防措置/設定/管理に関するさらなるサポートが必要な場合は、最新版の ANSI Z136.1 または IEC 60825-14 を参照してください。

2.2 用途

Rxn-46 ラマン分光プローブは、ラボやプロセスにおける液体分析用に設計されています。

推奨される細胞培養アプリケーションの例を以下に示します。グルコース、乳酸、アミノ酸、細胞密度、力価など指定用途以外で本機器を使用した場合、作業員や計測システム全体の安全性を損なう危険性があり、あらゆる保証が無効になります。

2.3 労働安全

ユーザーは以下の安全条件を遵守する責任があります。

- 設置ガイドライン
- 電磁適合性に関する現地の規格/規制

電磁適合性に関して、本製品は工業用途に適用される国際規格に従って試験されています。

提示される電磁適合性は、アナライザに適切に接続された製品に対してのみ適用されます。

2.4 使用上の安全性

全測定点の設定を実施する前に：

- すべての接続が正しいことを確認してください。
- 電気光学ケーブルが損傷していないことを確認してください。
- プローブ/オプティックの浸漬に十分な液位を確保してください（該当する場合）。
- 破損した製品は使用せず、不意の作動を防いでください。
- 損傷のある製品にはその旨を明記したラベルを掲示してください。

使用中：

- 不具合を修正できない場合は、製品の使用を停止し、意図しない作動から保護してください。
- レーザー機器の使用においては、個人用保護具の着用や、機器アクセスを認定ユーザーに限定するなど、現地のレーザーに関する全ての安全規約に必ず従ってください。

2.5 レーザーの安全性

Raman Rxn アナライザは、以下に定義されるクラス 3B レーザーを使用します。

- 米国規格協会 (ANSI) Z136.1、レーザーの安全な使用に関する米国標準規格
- 国際電気標準会議 (IEC) 60825-1、レーザー製品の安全性 - 第 1 部

▲ 危険

レーザー放射

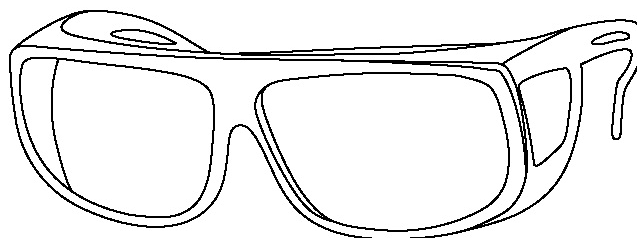
- ▶ ビームに暴露しないようにしてください
- ▶ クラス 3B レーザー製品

▲ 警告

レーザー光は、揮発性有機化合物などの特定の物質の発火を引き起こす可能性があります。

発火を引き起こす可能性のある 2 つの原因として、発火点までのサンプルの直接加熱とサンプルの発火に結びつく汚染要因物質（粉塵など）の臨界点までの過熱があります。

放射光はほぼ不可視であるため、レーザーの設定には安全性に対するさらなる配慮が必要です。レーザーの初期方向と考えられる散乱経路に常に注意してください。532 nm および 785 nm の励起波長には OD3 以上、993 nm の励起波長には OD4 以上のレーザー保護メガネの使用を強く推奨します。



A0048421

図 1. レーザー保護メガネ

レーザーの取扱いとその安全対策において適切な予防措置/設定/管理に関するさらなるサポートが必要な場合は、最新版の ANSI Z136.1 または IEC 60825-14 を参照してください。最大許容露光量 (MPE) および公称眼障害距離 (NOHD) の計算に関連するパラメータについては、技術データ → 図 1 を参照してください。

2.6 サービスの安全性

サービスのためにプロセスプローブをプロセスインタフェースから取り外す場合は、使用者が定めた安全指示事項に従ってください。機器のサービスを実施する場合は、必ず適切な保護具を着用してください。

2.7 重要安全事項

- Rxn-46 プローブを指定用途以外には使用しないでください。
- レーザー光を直視しないでください。
- レーザーを鏡面/光沢面または乱反射が起こる可能性のある表面に向けしないでください。反射ビームは直接ビームと同様に有害です。
- 取付けられて使用していないプローブを、キャップをしない、あるいは塞がない状態で放置しないでください。
- 常にレーザー光ブロックを使用して、不注意によるレーザー放射の散乱を防止してください。

2.8 製品の安全性

本製品は、現行のすべての安全要件を満たすように設計されており、適切な試験を実施し、安全な動作状態で工場から出荷されます。関連法規および国際規格に準拠します。アナライザに接続する機器も、該当するアナライザの安全基準に適合する必要があります。

Endress+Hauser ラマン分光システムは、以下の安全機能を搭載しており、米国政府の要求事項 21 連邦規則集 (CFR) 第 1 章、J 節（管理/運営機関：医療機器・放射線保健センター (CDRH)）および IEC 60825-1（管理/運営機関：国際電気標準会議）に準拠しています。

2.8.1 CDRH および IEC 準拠

Endress+Hauser ラマン分光計は、CDRH の要件および国際使用に関する IEC 60825-1 の安全基準を満たすことが Endress+Hauser によって認証されています。

Endress+Hauser ラマン分光計は CDRH に登録されています。既存の Raman Rxn アナライザまたはアクセサリを許可なく変更した場合、危険なレーザー光線暴露が起こる可能性があります。このような変更により、システムは Endress+Hauser が認証済みの連邦要件に適合しなくなる可能性があります。

2.8.2 レーザーの安全保護装置

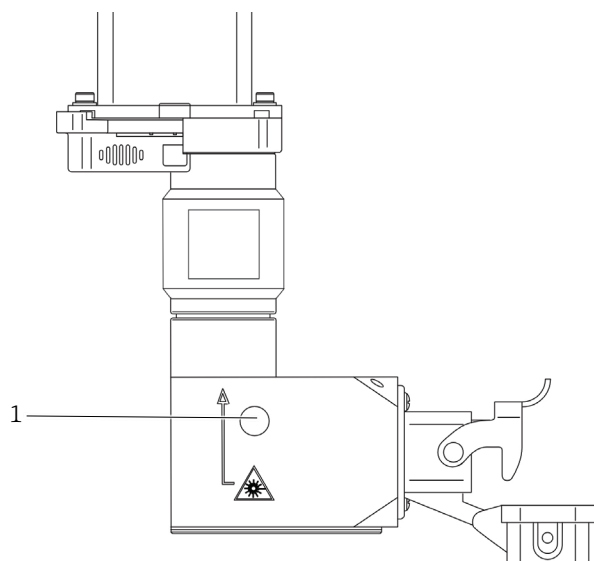
Rxn-46 プローブを設置すると、インターロック回路の一部として機能します。インターロック回路は低電流ループです。ファイバーケーブルが切断された場合、レーザーは切断後数ミリ秒以内にオフになります。

注意

ケーブルが適切に敷設されていないと、永続的な損傷が生じる可能性があります。

- ▶ プローブとケーブルは慎重に取り扱い、ねじれないように注意してください。
- ▶ ファイバーケーブルは、ラマン光ファイバーケーブル技術仕様書 (TI01641C) に従い、最小曲げ半径を遵守して取り付けてください。

ファイバーケーブルのインターロックコネクタは、Raman Rxn アナライザのインターロックソケットに差し込む必要があります。これは光ファイバーケーブルのプロセスコネクタを Rxn-46 プローブに差し込んだときに自動的に接続されます。レーザーが励起状態の可能性がある場合、プローブ本体にあるレーザーのインターロックインジケータライトが点灯します。



A0049104

図 2. レーザーのインターロックインジケータライトの位置 (1)

3 製品説明

3.1 Rxn-46 プローブ

Kaiser ラマンテクノロジーを搭載した Rxn-46 ラマン分光プローブは、標準的な Endress+Hauser Rxn-45 バイオプロセスプローブの機能を拡張したものです。Sartorius 社の BioPAT® Spectro プラットフォームに合わせて最適化されています。このプラットフォームの統合により、ハイスループットのプロセス開発からシングルユース商業生産まで対応する理想的なインタフェースを提供します。Endress+Hauser ラマン分光法を Ambr® マルチパラレルバイオリアクタに統合することで、あらゆるサイズの Biostat STR® シングルユースバイオリアクタに対して拡張性の高いクオリティ・バイ・デザイン (QbD) メソッドを導入できるようになります。

Ambr® 15、Ambr® 250、Biostat STR® バイオリアクタに対して、同じ Rxn-46 プローブ構造が採用されています。このコラボレーションにより、非接触式のラマン収集が可能になるため、洗浄や滅菌、頻繁なプローブメンテナンスなどが不要になります。ラボからプロセスまでの主要なプロセス変数を迅速、確実、正確に測定できる Rxn-46 プローブにより、バイオプロセス企業は厳しい品質基準を遵守しつつ、開発から cGMP へのスケールアップとスケールアウトを容易に実行できます。

Rxn-46 プローブは、以下に示すレーザー波長 785 nm で動作する Endress+Hauser の Raman Rxn アナライザに適合します。

- Ambr® : Raman Rxn2 シングルチャンネルアナライザ
- Biostat STR® : Raman Rxn2 または Rxn4 シングルチャンネル/4 チャンネルアナライザ

3.2 ハードウェアおよびアクセサリ

3.2.1 標準ハードウェアおよびアクセサリ

Rxn-46 プローブの標準ハードウェアおよびアクセサリを以下に示します。

- Rxn-46 プローブ
- Rxn-46 プローブ校正および検証キット

Rxn-46 プローブは、光ファイバーケーブル（別売）を使用して Raman Rxn アナライザに接続します。光ファイバーケーブルの追加情報については、プローブおよび光ファイバーの接続 → ④ を参照してください。

3.2.2 Ambr® 15 または Ambr® 250 の追加要件

Rxn-46 プローブを Ambr® 15 または Ambr® 250 に設置する場合、以下の追加部品および適合アナライザが必要になります。

- Ambr® プラットフォームと併用する場合に必要なライトシールド（販売元：Endress+Hauser）
- Raman RunTime 6.2.2 以上の組込みソフトウェアを搭載した卓上型 Raman Rxn2 シングルチャンネルアナライザ
- 卓上アナライザ用のタッチスクリーンスターターキット

3.2.3 Biostat STR® の追加要件

Rxn-46 プローブを Biostat STR® に設置する場合、以下の追加部品および適合アナライザが必要になります。

- Biostat STR® フランジサポート、バッグコネクタ、レールホルダ（販売元：Sartorius）
- Raman RunTime 6.2.2 以上の組込みソフトウェアを搭載した Raman Rxn2 または Raman Rxn4 シングルチャンネル/4 チャンネルアナライザ
- 対応するアナライザチャンネル数に適した SIMCA-QPp プレディクタライセンス
- タッチスクリーンスターターキット

非組込み Raman Rxn アナライザでは、Rxn-46 プローブに適合させるために、追加のハードウェアおよびソフトウェアアップデートが必要な場合があります。

3.3 プローブ構成の利点

Rxn-46 プローブは以下の利点を提供します。

- Ambr® 15 および Ambr® 250 との統合により、より迅速かつ容易に、堅牢なモデル構築が可能
- QbD に対応するハイスループットのプロセス開発が可能
- シングルユース生産用 Biostat STR® への移設を効率化
- ラボの 15 mL から生産時の 2,000 L にまで対応する、スケールに依存しないインタフェースを提供
- 非接触サンプリングのため、プローブの洗浄、滅菌、または頻繁なメンテナンスは不要

4 製品の受入検査および製品識別表示

4.1 受入検査

1. 梱包が破損していないことを確認してください。梱包が破損している場合は、サプライヤに通知してください。問題が解決されるまで破損した梱包を保管してください。
2. 内容物が破損していないことを確認してください。納品物が破損している場合は、サプライヤに通知してください。問題が解決されるまで破損した製品を保管してください。
3. すべての納入品目が揃っており、欠品がないことを確認してください。発送書類と注文内容を比較してください。
4. 保管および輸送用に、衝撃や湿気から確実に保護できるように製品を梱包してください。納入時の梱包材を使用すると、最適な保護効果が得られます。許容周囲条件を必ず遵守してください。

ご不明な点がありましたら、弊社販売窓口にお問い合わせください。

注意

梱包が不適切な場合、輸送中にプローブが損傷する可能性があります。

4.2 製品識別表示

4.2.1 ラベル

プローブ/タグには、少なくとも以下の情報を示すラベルが貼付されています。

- Endress+Hauser ブランド
- 製品識別表示 (例: Rxn-46)
- シリアル番号

サイズに余裕がある場合は、以下の情報も記載されています。

- 拡張オーダーコード
- 製造者データ
- プローブの主要な機能特性 (例: 材質、波長、焦点深度)
- 安全上の警告と認証情報 (該当する場合)

ラベル/タグの情報とご注文内容を照合してください。

4.2.2 製造者所在地

Endress+Hauser
371 Parkland Plaza
Ann Arbor, MI 48103 USA

4.3 納入範囲

以下に納入範囲を示します。

- Rxn-46 プローブ
- Rxn-46 ラマン分光プローブ取扱説明書
- Rxn-46 製品性能証明書
- 各国の適合宣言 (該当する場合)
- Rxn-46 プローブアクセサリ (該当する場合)
- 材料証明書 (該当する場合)
- Rxn-46 校正および検証キット

ご不明な点がございましたら、最寄りの弊社販売窓口までお問い合わせください。

5 プローブおよび光ファイバーの接続

Rxn-46 プローブは、以下のいずれかを使用して Raman Rxn アナライザに接続します。

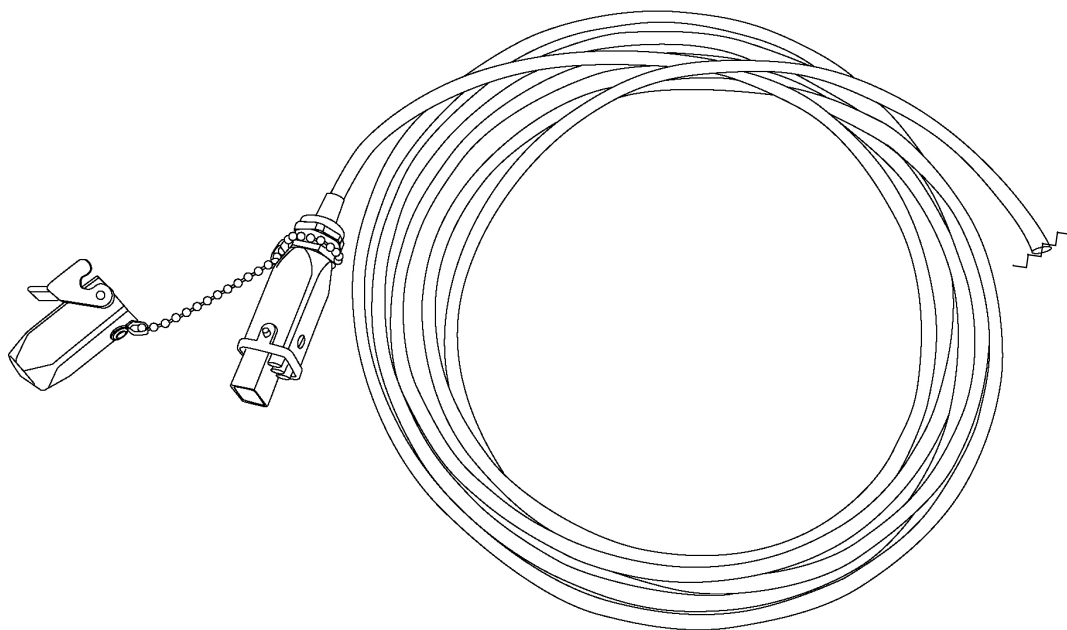
- Ambr® : 電気光学 (EO) -EO ファイバーケーブル
- Biostat STR® : EO-EO ファイバーケーブルまたはファイバーチャンネル (FC) -EO ファイバーコンバータ (非組込みシステムの場合)

ファイバーケーブル (別売り) は、5 メートル (16.4 ft) 単位で最大 200 メートル (656.2 ft) まで使用できます (アプリケーションによる長さ制限あり)。

アナライザ接続の詳細については、該当する Raman Rxn アナライザの取扱説明書を参照してください。

5.1 EO ファイバーケーブル

EO-EO ファイバーケーブルは、励起用と収集用の光ファイバーおよび電気的レーザーインターロックを含む、堅牢なシングルコネクタを使用して、Rxn-46 プローブを組込みアナライザに接続します。



A0048938

図 3. アナライザ用コネクタを備えた EO ファイバーケーブル

5.2 FC ケーブルアセンブリ

FC ケーブルアセンブリは、以下を使用して Rxn-46 プローブを非組込みアナライザに接続します。

- 電気的インターロックコネクタ
- 黄色 (YE) の励起用ファイバー (レーザー出力用)
- 赤色 (RD) の収集用ファイバー (分光器入力用)

その後、FC-EO ファイバーコンバータを使用して、FC ケーブルを Rxn-46 プローブに接続します。

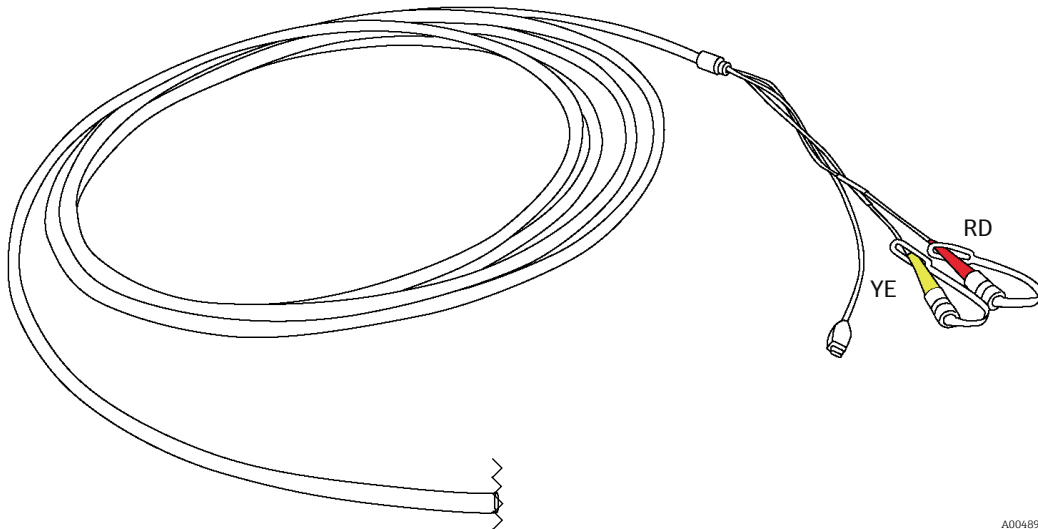


図 4. アナライザ用コネクタを備えた FC ケーブルアセンブリ

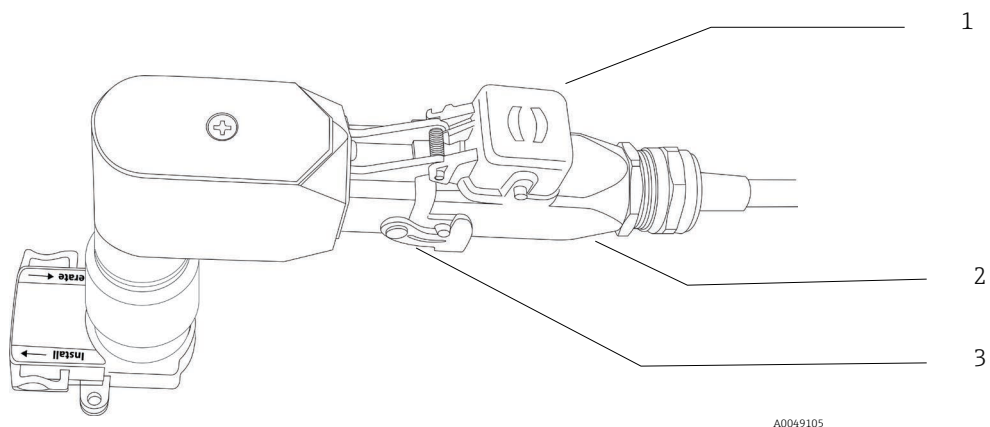
5.3 光ファイバーケーブルの取扱い

光ファイバーケーブルをプローブから取り外して再接続する必要がある場合は、以下の手順に従ってください。

注意

Rxn-46 プローブを Ambr® に接続する場合、Sartorius 社サービス部門による設置と検証の完了後に光ファイバーケーブルを取り外さないでください。

1. 現在、Rxn-46 プローブが Raman Rxn アナライザに取り付けられている場合、プローブを設置する前にレーザーをオフにするか、またはアナライザの電源をオフにしてください。
2. 光ファイバーケーブルを Rxn-46 プローブから取り外します。
 - コネクタクリップのラッチを解除します。
 - もう一方の手で EO プロセスコネクタの灰色の部分をつかみ、真っすぐ下に引いて、光ファイバーケーブルを取り外します。
3. 光ファイバーケーブルを Rxn-46 プローブに再接続します。
 - Rxn-46 プローブの基部にあるスプリング式ファイバーコネクタキャップを開きます。
 - プローブの基部にプロセスコネクタを挿入して、固定されるまで押し上げます。
 - コネクタクリップを再びラッチします。
4. アナライザとプローブの使用準備が完了したら、レーザーまたはアナライザの電源をオンにします。
5. 少ししてから、レーザーインターロックインジケータが点灯していることを確認します。



A0049105

図 5. 光ファイバーケーブルの接続

#	説明
1	スプリング式ファイバーコネクタキャップ
2	プロセスコネクタ
3	コネクタクリップ

6 設置

Rxn-46 プローブは、Sartorius の BioPAT® Spectro 互換部品にのみ接続できます。

設置するときは、クラス 3B レーザー製品に対する目と皮膚の標準的な安全対策（EN 60825/IEC 60825-14 準拠）に従ってください。また、以下も遵守してください。

▲ 危険	<p>レーザー製品に対する標準的な予防措置を実施してください。</p> <p>▶ プローブがサンプルチャンバ内に設置されていない場合は、必ずキャップをして、人に向けず、拡散体に向けておく必要があります。</p>
▲ 警告	<p>使用されていないプローブに迷光が入射すると、使用中のプローブから収集されるデータが干渉を受け、校正エラーや測定誤差が発生する可能性があります。</p> <p>▶ 迷光がプローブに入るのを防止するために、使用されていないプローブには必ずキャップをしてください。</p>
注意	<p>プローブヘッドをその場で設置するときには、設置場所でファイバーケーブルに張力がかからないように配慮し、ファイバーケーブル仕様で定められた曲げ半径を遵守してください。</p>

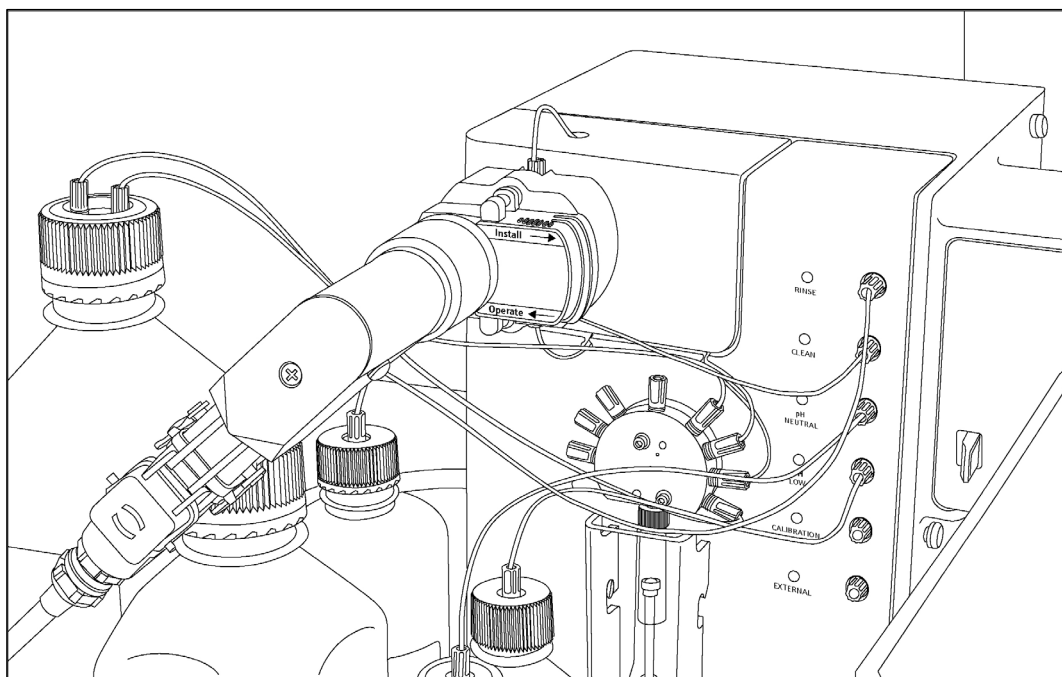
6.1 アナライザ適合性

Rxn-46 プローブは、以下に示すレーザー波長 785 nm で動作する Endress+Hauser の Raman Rxn アナライザに適合します。

- Ambr® 15 および Ambr® 250 : Raman Rxn2 アナライザ、シングルチャンネル、卓上
- Biostat STR® : Raman Rxn2 または Rxn4 アナライザ、最大 4 チャンネル、卓上または可動式キャスター付きカート（Raman Rxn2）、ラック取付けまたは NEMA 4X エンクロージャ（Raman Rxn4）

6.2 Ambr® 分析モジュールへの接続

Rxn-46 プローブの Ambr® への設置（すべてのハードウェアおよびソフトウェアの接続を含む）については、Sartorius 社が責任を負います。Endress+Hauser は、Rxn-46 プローブと Ambr® の初期設置または取外し/再接続についてサポートを提供することはできません。これは永続的に接続することを目的としています。BioPAT Spectro® の Ambr® インスタンスに関する設置とサービスのあらゆるサポートについては、Sartorius 社にお問い合わせください。



A0049106

図 6. Ambr® 15 および Ambr® 250 との Rxn-46 プローブインタフェース

6.3 Biostat STR® シングルユースバイオリアクタへの接続

Biostat STR® シングルユースバイオリアクタに接続する場合、Endress+Hauser はプローブの使用とメンテナンスに関するお問合せに対応することができます。ただし、BioPAT Spectro® 用 Biostat STR® に対する Rxn-46 プローブの初期設置とその後の技術サービスについては、Sartorius 社が第一窓口となります。

6.4 Biostat STR® シングルユースポートへの接続

Biostat STR® シングルユースバッグへの接続はユーザー側で実施可能ですが、初期設置については、Sartorius 社の指示に従う必要があります。Sartorius BioPAT® Spectro 設置要領書（資料番号 1000104283）を参照してください。

7 設定

Rxn-46 プローブは、Raman Rxn アナライザに接続可能な状態で納入されます。プローブに対する追加調整は不要です。プローブを使用するために設定する場合は、以下の説明に従ってください。

7.1 プローブの受入

受入検査 → ④ の説明に従って、製品の受入検査手順を実行してください。

7.2 プローブの校正と検証

Rxn-46 プローブを Ambr® 15 または Ambr® 250 に設置する場合、Endress+Hauser サービス担当者が、最初にアナライザ校正、プローブ校正、およびプローブ検証を実施してから、アナライザとプローブを Sartorius 社に引き渡して Ambr® 分析モジュールおよびソフトウェアに接続します。

Raman Rxn アナライザの取扱説明書は、Endress+Hauser ウェブサイト (<https://endress.com/downloads>) のダウンロードエリアから入手できます。

校正と検証に関する説明については、*Raman Rxn-46 校正および検証キット取扱説明書 (BA02324C)* を参照してください。

8 操作

8.1 Rxn-46 プローブ

Endress+Hauser Rxn-46 プローブは、標準的な Endress+Hauser Rxn-45 バイオプロセスプローブの機能を拡張したものであり、Sartorius 社の BioPAT® Spectro プラットフォームに合わせて最適化されています。

Rxn-46 プローブは、以下に示すレーザー波長 785 nm で動作する Endress+Hauser の Raman Rxn アナライザに適合します。

- **Ambr®** : Raman Rxn2 シングルチャンネルアナライザ
- **Biostat STR®** : Raman Rxn2 または Rxn4 シングルチャンネル/4 チャンネルアナライザ

Ambr® ソフトウェアへの統合および Biostat STR® との適合性については、以下のセクションを参照してください。

8.2 Ambr® ソフトウェアへの統合

Endress+Hauser Raman Rxn2 組込みシングルチャンネルアナライザは、Ambr® 15 および Ambr® 250 に適合し、ラマンモデル構築およびハイスループットの細胞培養プロセス開発のラマン監視が可能になります。2つのシステムは、以下のように連携して機能します。

- Raman Rxn2 シングルチャンネル組込みアナライザのソフトウェア制御機能は、Ambr® ソフトウェアに統合されます。
- Ambr® の設定により、1つの Rxn-46 プローブをフルタイムで活用して、Ambr® 15 または Ambr® 250 の各容器からスペクトルを繰り返し収集することができます。
- Ambr® ソフトウェアは、ラマンスペクトルのデータ収集、統合、全データの保存を管理します。
- 統合されたアトラインアナライザからのデータは、スペクトルデータに合わせて自動的に調整することや、実行中にオフラインデータを手動で追加することができます。
- 実行後、統合/調整されたデータファイルを Ambr® ソフトウェアからエクスポートして、そのまま SIMCA® のモデル構築に活用できます。

8.3 Biostat STR® との適合性

Endress+Hauser Raman Rxn2 および Rxn4 アナライザ（シングルチャンネル/4 チャンネル）（波長 785 nm）は、Biostat STR® と組み合わせて使用できます。これらのシステムは、以下のように連携して機能します。

- Rxn-46 プローブは、BioPAT® Spectro シングルユースポートに取り付けます。ポートはすぐに使用できる状態であり、完全な適格性が保証されています。
- プローブをポートに迅速かつ容易に接続できます。
- ラマン収集に対する追加の遮光措置は不要です。
- アナライザに組み込まれた Raman RunTime ソフトウェアにより、Biostat STR® 50~2,000 L シングルユースバイオリアクタからのデータ収集が開始されます。

9 診断およびトラブルシューティング

Rxn-46 プローブに関する問題のトラブルシューティングを行う場合は、下表を参照してください。プローブが損傷している場合は、トラブルシューティングの前にレーザーをオフにしてください。サポートが必要な場合は、サービス担当者にお問い合わせください。

故障状態	考えられる原因	措置
1 信号または信号対雑音 (S/N) 比の大幅な低下	プローブスライダが運転位置で固定されていない	スライダを設置位置に動かしてから再び運転位置に戻します。
2 レーザーの電源が投入され、レーザーインターロックインジケータが点灯しているにもかかわらず信号が完全に消失する	ファイバーの破損 (インターロックワイヤは破損していない)	すべてのファイバー接続が確実に行われていることを確認します。ファイバーの状態を確認し、交換が必要な場合はサービス担当者にお問い合わせください。
	ファイバーに亀裂が入っているが断線はしていない	ファイバーの状態を確認し、交換が必要な場合はサービス担当者にお問い合わせください。
3 プローブのレーザーインターロックインジケータが点灯しない	ファイバーアセンブリの損傷	ファイバーに破損の形跡があるかどうかを確認します。交換が必要な場合はサービス担当者にお問い合わせください。
	ファイバーケーブルの EO コネクタが固定/ラッチされていない	EO コネクタがプローブ (該当する場合) とアナライザに正しく接続され、ラッチされていることを確認します。
	リモートインターロックコネクタが外れている	アナライザの背面 (ファイバー EO コネクタの横) にあるツイストロック式リモートインターロックコネクタが接続されていることを確認します。
4 レーザー出力または収集効率の低下	ファイバー接続の汚れ	プローブのファイバー終端部を丁寧に清掃します。 清掃方法および新しいプローブの始動手順については、該当する Raman Rxn アナライザの取扱説明書を参照してください。
5 アナライザのレーザーインターロックによりレーザーが停止する	レーザーインターロックの作動	接続されている光ファイバーケーブルのすべてのチャンネルでファイバー破損の有無を確認し、リモートインターロックコネクタが各チャンネルに適切に配置されていることを確認します。
6 その他の説明できないプローブの望ましくない動作	プローブスライダが設置位置と運転位置の間で適切に切り替えられていない	損傷した製品の返却が必要な場合はサービス担当者にお問い合わせください。
	プローブの物理的な損傷	

10 メンテナンス

10.1 Rxn-46 プローブの清掃

Rxn-46 プローブは非接触式プローブであり、液体や微粒子との接触を意図したものではありません。

Ambr® と組み合わせて使用する場合、プローブは分析モジュールに永続的に取り付けられたままになります。適切に使用すると、プローブオプティックおよびファイバーが損傷する可能性は極めて低くなります。

Biostat STR® と組み合わせて使用する場合は、プローブを BioPAT Spectro® シングルユースポートに接続しないときもあります。プローブを使用しない場合は、常にカバーを取り付けてオプティックを保護し、ファイバーを丁寧に扱う必要があります。汚染や損傷が生じた場合は、お近くの Endress+Hauser サービスプロバイダにお問い合わせください。

10.2 予防保全

ファイバーの丁寧な取扱いと、使用されていないプローブオプティックにカバーを取り付けることを除いては、Rxn-46 プローブに対してエンドユーザー側で実施できるメンテナンス作業はありません。Raman Rxn アナライザの定期的な予防保全（通常は年 1 回）のときには、お近くの Endress+Hauser サービスプロバイダが Rxn-46 プローブを点検いたします。注記：

- Ambr® では、すべてが正常に機能している場合は、Rxn-46 プローブを Ambr® 分析モジュールから取り外す必要はありません。
- Biostat STR® では、サービスプロバイダが校正と検証を実施して、プローブが予測どおりに動作することを確認する場合があります。
- アナライザが検証に不合格であった場合、これはアナライザとプローブの再校正が必要であることを示している可能性があります。機器が適切に校正され、標準化されていることを確認するために、定期的に検証ステップを実行することをお勧めします。詳細な手順については、*Raman Rxn-46 校正および検証キット取扱説明書 (BA02324C)* を参照してください。

11 修理

BioPAT® Spectro に関するあらゆる技術サポートについては、最初に Sartorius 社にお問い合わせください。Sartorius 社が Endress+Hauser による Raman サポートが必要と判断した場合は、お客様の Endress+Hauser サービス担当者にお問い合わせください。

Ambr® 用の BioPAT® Spectro に関する技術サポートについては、設置場所に応じて以下のお問合せ先情報を使用してください。

米国：

サポートヘルプデスク：+1 (631).254.4249 ext 8927

サポート電子メール：NA_TAP-Support@Sartorius.com

EMEA（欧州、中東、アフリカ）：

サポートヘルプデスク：+44 (0)1763 227 333

サポート電子メール：NA_TAP-Support@Sartorius.com

APAC（アジア太平洋地域）：

サポート電子メール：APAC_TechSpt@Sartorius.com

Biostat STR® に関する技術サポートについては、Sartorius BioPAT® Spectro 設置要領書（資料番号 1000104283）を参照してください。

12 技術データ

12.1 一般仕様

項目	説明	
レーザー波長	785 nm	
スペクトル範囲	プローブスペクトル範囲は、使用されるアナライザの範囲によって制限されます。	
プローブへの最大レーザー出力	< 499 mW	
プローブ動作温度	10～50 °C (プローブは非接触式) (50～122 °F)	
プローブ寸法 (標準)	162 x 159 x 52 mm (6.4 x 6.3 x 2.0 in)	
光ファイバーケーブル (ケーブル別売)	シール	PVC ジャケット、独自構造
	接続	独自の電気光学 (EO) 式または FC～EO ファイバーコンバータ
	温度	-40～+70 °C (-40～+158 °F)
	長さ	EO ケーブルは 5 メートル (16.4 ft) 単位で最大 200 メートル (656.2 ft) まで使用可能 (アプリケーションによる長さ制限あり)
	最小曲げ半径	152.4 mm (6 in)
	難燃性	認証 : CSA-C/US AWM I/II、A/B、80C、30V、FT1、FT2、VW-1、FT4 定格 : AWM I/II A/B 80C 30V FT4

12.2 最大許容露光量 (Maximum permissible exposure)

最大許容露光量 (MPE) は、目や皮膚が損傷を受けることなく暴露可能な最大レベルのレーザー被曝を示します。MPE の計算には、レーザー波長 (λ) (ナノメートル単位)、暴露時間 (秒単位 (t))、および関与エネルギー ($J\text{ cm}^{-2}$ または $W\text{ cm}^{-2}$) を使用します。

補正係数 (C_A) も必要になる場合がありますが、これは以下に従って求めることができます。

波長 λ (nm)	補正係数 C_A
400～700	1
700～1050	$10^{0.002(\lambda-700)}$
1050～1400	5

12.2.1 眼球暴露に関する MPE

ANSI Z136.1 規格では、眼球暴露に対する MPE 評価を実施するための手段を提供しています。Rxn-46 プローブからのレーザー暴露および発生確率の低い損傷した光ファイバーからのレーザー暴露における該当 MPE レベルの計算基準を参照してください。

レーザー光への点源眼球暴露に関する MPE				
波長 λ (nm)	暴露時間 t (s)	MPE の計算方法		MPE : $C_A = 1.4791$ の場合
		($J \cdot cm^{-2}$)	($W \cdot cm^{-2}$)	
785	$10^{-13} \sim 10^{-11}$	$1.5 C_A \times 10^{-8}$	-	2.2×10^{-8} ($J \cdot cm^{-2}$)
	$10^{-11} \sim 10^{-9}$	$2.7 C_A t^{0.75}$	-	時間 (t) を代入して計算
	$10^{-9} \sim 18 \times 10^{-6}$	$5.0 C_A \times 10^{-7}$	-	7.40×10^{-7} ($J \cdot cm^{-2}$)
	$18 \times 10^{-6} \sim 10$	$1.8 C_A t^{0.75} \times 10^{-3}$	-	時間 (t) を代入して計算
	$10 \sim 3 \times 10^4$	-	$C_A \times 10^{-3}$	1.4791×10^{-3} ($W \cdot cm^{-2}$)

12.2.2 皮膚暴露に関する MPE

ANSI Z136.1 規格では、皮膚暴露に対する MPE 評価を実施するための手段を提供しています。Rxn-46 プローブからのレーザー暴露および発生する可能性は低い損傷した光ファイバーからのレーザー暴露における該当 MPE レベルの計算基準を参照してください。

レーザー光への皮膚暴露に関する MPE				
波長 λ (nm)	暴露時間 t (s)	MPE の計算方法		MPE : $C_A = 1.4791$ の場合
		($J \cdot cm^{-2}$)	($W \cdot cm^{-2}$)	
785	$10^{-9} \sim 10^{-7}$	$2 C_A \times 10^{-2}$	-	2.9582×10^{-2} ($J \cdot cm^{-2}$)
	$10^{-7} \sim 10$	$1.1 C_A t^{0.25}$	-	時間 (t) を代入して計算
	$10 \sim 3 \times 10^4$	-	$0.2 C_A$	2.9582×10^{-1} ($W \cdot cm^{-2}$)

13 補足資料

すべての関連資料は、以下から入手できます。

- Endress+Hauser モバイルアプリから：www.endress.com/supporting-tools
- Endress+Hauser ウェブサイトの「ダウンロード」エリアから：www.endress.com/downloads

本資料は、以下の資料パッケージの必須資料です。

資料番号	資料の種類	資料タイトル
KA01550C	簡易取扱説明書	Rxn-46 ラマン分光プローブ 簡易取扱説明書
TI01634C	技術仕様書	Rxn-46 ラマン分光プローブ技術仕様書
BA02324C	取扱説明書	Raman Rxn-46 校正および検証キット 取扱説明書

14 索引

A

Ambr

- ソフトウェア, 18
- プラットフォーム, 9, 10, 12, 13, 15, 17, 18, 20, 21
- ライトシールド, 9

B

- Biostat STR, 9, 10, 12, 15, 16, 17, 18, 20, 21

C

- CDRH 適合性, 5, 7, 8

I

- IEC 適合性, 5, 7, 8, 15

M

MPE

- 眼球暴露, 23
- 皮膚暴露, 23

R

- Raman RunTime, 9, 17, 18

あ

- アクセサリ, 9, 11
- 安全, 7
 - 基本, 6
 - レーザー, 8
 - 労働, 6
- 安全性
 - サービス, 7
 - 使用上, 6
 - 製品, 7
 - 皮膚, 15, 23
 - 目, 7, 15, 23
 - レーザー, 7

き

- 技術データ, 22

さ

- 作業員の要件, 6

し

- 修理, 21
- 仕様
 - 温度, 22
 - スペクトル範囲, 22
 - レーザー出力, 22
- シンボル, 4

て

- 電気接続, 6

に

- 認証, 8
 - CSA, 5
 - IECEX, 5, 7, 8, 15
 - 適合性, 5, 7, 8

は

- ハードウェア, 9, 15

ふ

- ファイバーケーブル
 - EO, 12
 - FC, 12
 - 温度, 22
 - 最小曲げ半径, 8, 22
 - 長さ, 22
 - レーザーインターロック, 8, 12
- プローブ
 - 受入, 11, 17
 - 検証, 9, 17
 - 検証アクセサリ, 20
 - 校正, 9, 17
 - 校正アクセサリ, 20
 - 設置, 15
 - 洗浄, 20
 - 操作, 18
 - トラブルシューティング, 19
 - 補足資料, 24
 - 用途, 6

ゆ

- 輸出管理規則の遵守, 4

よ

- 用語集, 5

れ

- レーザーインターロック, 8, 12, 13, 19

www.addresses.endress.com
