



Lyhyt käyttöopas RIA15

Silmukkakäyttöinen Ex ia -prosessinilmaisin kenttälaitteena tai paneeliin asennettuna mittalaitteena 4-20 mA signaaleille tai HART®-protokollalle



Tämä lyhyt käyttöopas ei korvaa tämän laitteen käyttöohjeita. Laitetta koskevia lisätietoja saat käyttöohjeista ja liiteasiakirjoista.

Saatavana kaikille laiteversioille seuraavilla yhteyksillä:

- Internet: www.endress.com/deviceviewer
- Älypuhelin/tabletti: Endress+Hauserin käyttösovellus

Turvallisuusohjeet

Henkilökuntaa koskevat vaatimukset

Henkilökunnan täytyy täyttää tehtävissään seuraavat vaatimukset:

- Koulutetuilla ja päteville ammattilaisilla täytyy olla asiaankuuluva pätevyys kyseiseen toimenpiteeseen ja tehtävään.
- Laitoksen omistajan/käyttäjän valtuuttama.
- Tunnettava kansainväliset/maakohtaiset säännökset.
- Ennen kuin ryhdyt töihin, lue käyttöohjeen ja lisäasiakirjojen ohjeet ja todistukset (sovelluksesta riippuen) läpi ja varmista, että ymmärrät niiden sisällön.
- Noudata ohjeita ja varmista, että käyttöolosuhteet vastaavat määräyksiä.

Käyttötarkoitus

Prosessi-indikaattori näyttää analogiset prosessimuuttujat tai HART-prosessimuuttujat (lisävaruste) näytössään.

Kun HART®-tietoyhteys on valittuna, valitut Endress+Hauserin kenttälaitteet/anturit (kun valittuna on oikea vaihtoehto) voidaan myös määrittää ja ottaa käyttöön erittäin joustavasti tai niiden diagnostiikkaviestit voidaan lukea ja näyttää.

Laitte saa virtaa 4 ... 20 mA silmukkavirrasta eikä se tarvitse lisävirransyöttöä.

- Valmistaja ei vastaa vahingoista, jotka aiheutuvat väärästä tai käyttötarkoituksen vastaisesta käytöstä. Laitetta ei saa muuttaa eikä muuntaa millään tavalla.
- Paneeliin asennettava laite:
Laitte on suunniteltu asennettavaksi paneeliin ja sitä saa käyttää ainoastaan asennuspaikalla.
- Kenttälaitte:
Laitte on tarkoitettu asennettavaksi kentälle.

- Laitetta saa käyttää ainoastaan sallituissa ympäristöolosuhteissa.

Tuotevastuu

Valmistaja ei vastaa virheistä, jotka ovat seurausta käyttötarkoituksen vastaisesta käytöstä tai tämän käsikirjan ohjeiden noudattamatta jättämisestä.

Työpaikan turvallisuus

Laitteen luona ja kanssa tehtävissä töissä:

- Pue vaadittavat henkilösuojaimet maakohtaisten säännösten mukaan.

Käyttöturvallisuus

Laitteen vaurioituminen!

- Käytä laitetta vain, kun se on teknisesti moitteettomassa kunnossa ja vikaantuessa turvallinen.
- Käyttäjä on vastuussa laitteen häiriöttömästä toiminnasta.

Tuoteturvallisuus

Tämä mittalaite on suunniteltu huolellisesti tekniikan nykyistä tasoa vastaavien turvallisuusmääräysten mukaan, testattu ja toimitettu tehtaalta käyttöturvallisessa kunnossa.

Se täyttää yleiset turvallisuusstandardit ja lakimääräykset. Se vastaa myös EY-direktiivejä, jotka on lueteltu laitekohtaisessa EY-vaatimustenmukaisuusvakuutuksessa. Valmistaja vahvistaa tämän kiinnittämällä laitteeseen CE-merkin.

Tulotarkastus ja tuotteen tunnistus

Tuotteen tunnistetiedot

Valmistajan nimi ja osoite

Valmistajan nimi:	Endress+Hauser Wetzlar GmbH + Co. KG
Valmistajan osoite:	Obere Wank 1, D-87484 Nesselwang tai www.endress.com

Asennus

Asennusedellytykset

- Toimintakorkeus: IEC61010-1:n mukaan arvoon 5 000 m (16 400 ft) saakka merenpinnan yläpuolella
- Sähköturvallisuus: suojausluokka III, ylijännitesuojausluokka II, epäpuhtausluokka 2
- Sallittu varastointilämpötila on -40 ... +85 °C (-40 ... +185 °F). Laitetta voidaan säilyttää rajalämpötilassa rajoitetun ajan (enintään 48 tuntia).

Sallittu ympäristön lämpötila: -40 ... 60 °C (-40 ... 140 °F)

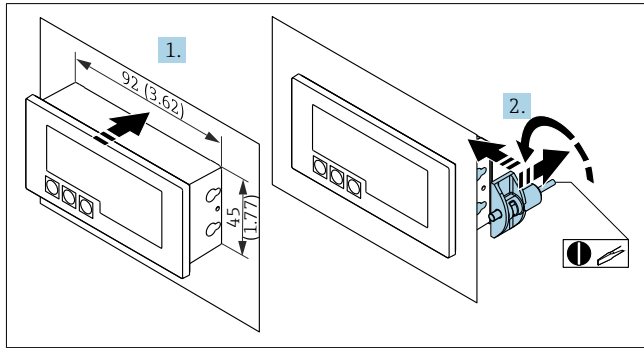
i Lämpötiloissa alle -25 °C (-13 °F) näytön luettavuutta ei enää taata.

Asennusohjeet

i Laitteen mitat, katso kappale "Tekniset tiedot" kyseisistä käyttöohjeista.

Paneelin kotelo

- Kotelointiluokka: IP65 edessä, IP20 takana (ei UL:n arvioima)
- Asennussuunta: vaakataso



1 Asennusohjeet paneelikotelolle

Asennus paneeliin leikkaamalla paneeli 92x45 mm (3.62x1.77 in), paneelin maks. paksuus 13 mm (0.51 in).

1. Aseta laite paneelin aukkoon edestä päin.
2. Aseta asennuskiinnikkeet kotelon sivuun ja kiristä kierteiset tangot (kiristystiukkuus: 0.4 ... 0.6 Nm).

Kenttäkotelo

- Alumiinikotelon suojausluokka: IP66/67, NEMA 4X (UL:n arvioima)
- Muovikotelon suojausluokka: IP66/67 (ei UL:n arvioima)

Seinäasennus

Seinäasennus ilman asennussarjaa:

1. Avaa kotelo.
2. Käytä laitetta mallina neljään 6 mm (0.24 in) aukkoon 99 mm (3.9 in) päähän toisistaan vaakasuuntaisessa tasossa, 66 mm (2.6 in) päässä pystysuuntaisessa tasossa.
3. Kiinnitä indikaattori seinään neljällä ruuvilla.
4. Sulje kansi ja kiristä kotelon ruuvit.

KytKentä

VAROITUS

Vaara! Jännite aiheuttaa vaaran

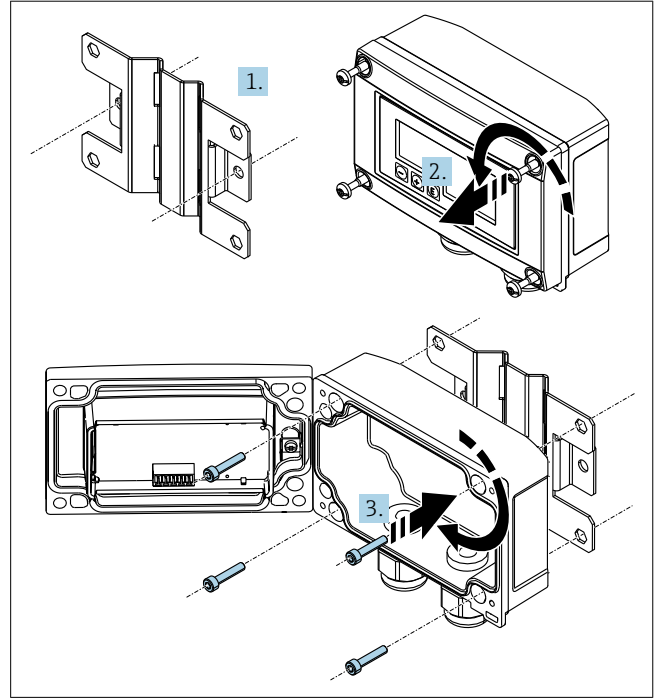
- ▶ Laitteen kaikki kytkennät täytyy tehdä virransaanti pois kytkettyinä.

Vain sertifioidut laitteet (saatavana lisävarusteena) voidaan kiinnittää räjähdysvaaralliselle alueelle

- ▶ Katso vastaavat merkinnät ja kytkentäkaaviot näiden käyttöohjeiden Ex-version lisäohjeista.

HUOMAUTUS

Seinäasennussarja (saatavana lisävarusteena):



2 Prosessi-indikaattorin asennus seinään

1. Käytä asennuslevyä mallina kahteen 6 mm (0.24 in) aukkoon 82 mm (3.23 in) päähän toisistaan ja kiinnitä levy seinään kahdella 2 ruuvilla (ei toimiteta mukana).
2. Avaa kotelo.
3. Kiinnitä indikaattori asennuslevyyn neljällä mukana toimitetulla ruuvilla.
4. Sulje kansi ja kiristä ruuvit.

i Asennus kenttäkotelon putkeen, katso kyseiset käyttöohjeet.

i Tietoja lisävarusteisen HART-tietoyhteyden vastusmoduulin asennuksesta löydät kyseisistä käyttöohjeista.

Asennuksen jälkeen tehtävä tarkastus

Näyttöyksikkö paneeliin asennettavassa kotelossa

- Onko tiiviste ehjä?
- Onko asennuskiinnikkeet kiinnitetty tiukasti laitteen koteloon?
- Onko kierretangot kiristetty kunnolla?
- Sijaitseeko laite keskellä paneelin asennusaukkoa?

Näyttöyksikkö kenttäkotelossa

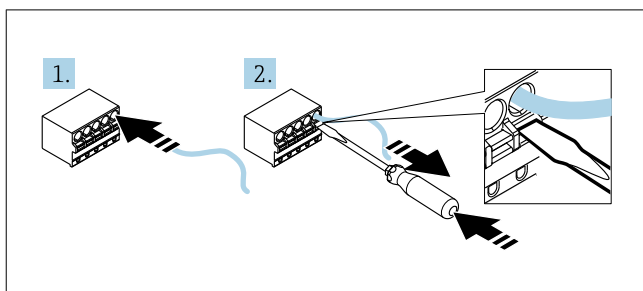
- Onko tiiviste ehjä?
- Onko kotelo ruuvattu tukevasti asennuslevyyn?
- Onko asennuskiinnike kiinnitetty tukevasti seinään/putkeen?
- Onko kotelon ruuvit kiristetty kunnolla?

Laitte rikkoutuu, jos virta on liian korkea

- ▶ Laitteelle saa antaa virtaa virtalähteestä, jossa käytetään energiarajoitettua virtapiiriä IEC 61010-1, osa 9.4:n ja taulukon 18 vaatimusten mukaan.
- ▶ Älä käytä laitetta jännitelähteenä ilman virranrajoitinta. Sen sijaan käytä laitetta ainoastaan lähettimen silmukavirralla.

- **Paneelin kotelo:**
Liittimet sijaitsevat kotelon takana.
- **Kenttäkotelo:**
Liittimet sijaitsevat kotelon sisällä. Laitteessa on kaksi M16-läpivientiaukkoa. Kotelo on avattava johdotusta varten.

Jousiliittimien käyttö



3 Jousiliittimien käyttö

1. Jos käytät jäykkää tai joustavia kaapeleita, joissa on pätehylys, kytke vain kaapeli liittimeen. Työkaluja ei tarvita. Jos käytät joustavia kaapeleita, joissa ei ole pätehylysiä, jousimekanismi on aktivoitava, kuten vaiheessa 2.
2. Kaapelin löysäämiseksi työnä jousimekanismi kokonaan sisään ruuvimeisselillä tai muulla sopivalla työkalulla ja vedä kaapeli ulos.



Lisätietoja HART-yhteydestä (lisävaruste) saat kyseisistä käyttöohjeista.



Lisätietoja kytkennästä toiminnalliseen maadoitukseen saat kyseisistä käyttöohjeista.

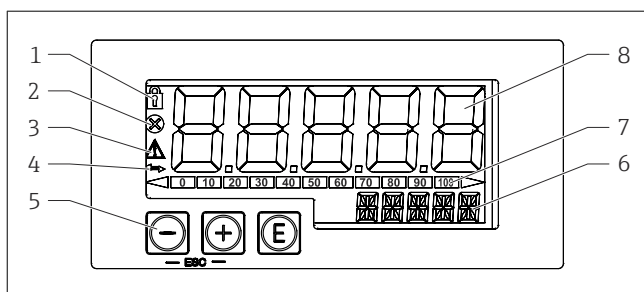


Lisätietoja kytkettävän taustavalaistuksen johdotuksesta saat kyseisistä käyttöohjeista.

Pikajohdotusopas

Liitin	Kuvaus
+	Plus-liitin, virtamittaus
-	Miinus-liitin, virtamittaus (ilman taustavaloa)
LED	Miinus-liitin, virtamittaus (taustavaloa)
□	Lisäliittimet (liitetty sähkötoimisesti sisäisesti)
⏏	Toiminnallinen maadoitus: <ul style="list-style-type: none"> ▪ Paneeliin asennettava laite: Liittimet kotelon takana

Käyttö



4 Prosessin merkkivalon näyttö- ja käyttöelementit

- 1 Symboli: käyttövalikko pois käytöstä
- 2 Symboli: virhe
- 3 Symboli: varoitus
- 4 Symboli: HART-tietoyhteys aktiivinen (lisävaruste)
- 5 Käyttöpainikkeet "-", "+", "E"
- 6 14-segmenttinen näyttö yksikölle/TAG:lle
- 7 Pylväsdiagrammi, jossa on osoittimet alueen alapuolelle ja alueen yläpuolelle
- 8 5-numeroinen 7-segmenttinen mitattujen arvojen näyttö, numeron korkeus 17 mm (0,67 in)

Liitin	Kuvaus
	▪ Kenttälaite: Liitin kotelossa

Suojaus ja maadoitus

Optimaalinen sähkömagneettinen yhteensopivuus (EMC) voidaan taata vain, jos järjestelmän komponentit ja varsinkin johdot on suojattu ja suojaus muodostaa mahdollisimman kattavan suojan.

HART-tietoyhteys mahdollistaa kolme erilaista suojaustyyppiä:

- Suojaus molemmissa päissä
- Suojaus yhdessä päässä syöttöpuolella ja kapasitanssin päte kenttälaitteessa
- Suojaus yhdessä päässä syöttöpuolella

Useimmissa tapauksissa EMC:n suhteen päästään parhaisiin tuloksiin yksipuolisella suojauksella syöttöpuolella (ilman kapasitanssin päteä kenttälaitteessa). Tällä tavalla toiminta on taattua NAMUR NE21 -luokiteltujen häiriösuureiden yhteydessä.

HUOMAUTUS

Jos kaapelin suojaus maadoitetaan useammassa kuin yhdessä pisteessä ilman potentiaalintasausta olevissa järjestelmissä, voi ilmetä virtalähteen taajuuden tasaavirtuja, jotka vahingoittavat signaalikaapelia tai aiheuttavat vakavia häiriöitä signaalinvälitykseen.

- ▶ Tällaisissa tapauksissa signaalikaapelin suojaus tulee maadoittaa vain yhdeltä puolelta, ts. sitä ei saa kytkeä kotelon maadoitusliittimeen. Kytkemätön suojaus pitää eristää!

Suojausluokan varmistaminen

Kenttäkotelo

Laitteet täyttävät kaikki IP67-vaatimukset. On ehdottoman oleellista täyttää seuraavat kohdat tämän suojauksen varmistamiseksi laitteen asennuksen ja huollon jälkeen:

- Kotelon tiiviste on puhdistettava ja sen on oltava vahingoittumaton, kun se asetetaan uraan. Tiiviste on puhdistettava, kuivattava ja vaihdettava tarvittaessa.
- Liitäntää varten käytettävien kaapeleiden on oltava ulkohalkaisijaltaan tietynt kokoinen (esim. M16 x 1,5, kaapelin halkaisija 5 ... 10 mm (0.2 ... 0.39 in)).
- Asenna mittalaitte niin, että läpivientiaukot osoittavat alaspäin.
- Vaihda käyttämättömien läpivientiaukkojen tilalle tulpat.
- Kotelon kansi ja läpivientiaukot tulee kiristää tiukasti.

Paneelin kotelo

Laitteen etuosa täyttää IP65:n vaatimukset. On ehdottoman oleellista täyttää seuraavat kohdat tämän suojauksen varmistamiseksi laitteen asennuksen ja huollon jälkeen:

- Kotelon etuosan ja paneelin välissä olevan tiiviste on oltava puhdas ja ehjä. Tiiviste on puhdistettava, kuivattava ja vaihdettava tarvittaessa.
- Paneelin asennuskiinnikkeiden kiertaiset sauvat on kiristettävä tiukalle (kiristystiukkuus: 0.4 ... 0.6 Nm).

Laitetta käytetään kolmella kotelon edessä olevalla käyttöpainikkeella. Laitteen asetus voidaan poistaa käytöstä 4-numeroisella käyttäjäkoodilla. Jos asetus poistetaan käytöstä, näyttöön ilmestyy riippulukon kuva, kun käyttöparametri valitaan.

	Enter-painike; hakee käyttövalikon, vahvistaa parametrien valinnan/asetukset käyttövalikossa A0017716
	Käyttövalikon valinta ja asetus-/muuttuvat arvot; painikkeiden '-' ja '+' painaminen samanaikaisesti vie käyttäjän takaisin valikkotasolle. Konfiguroitua arvoa ei tallenneta. A0017714
	A0017715



Lisätietoja käyttöönotosta kyseisistä käyttöohjeista.

Huolto ja puhdistus

Laite ei tarvitse erikoishuoltoa.

Väliaineen kanssa koskettamattomien pintojen puhdistus

- Suositus: Käytä nukkaamatonta liinaa, joka on joko kuiva tai hieman vedellä kostutettu.
- Älä käytä teräviä esineitä tai syövyttäviä puhdistusaineita, jotka syövyttävät pintoja (esimerkiksi näyttöjä, koteloa) ja tiivisteitä.

- Älä käytä korkeapainehöyryä.
- Noudata laitteen suojausluokkaa.



Käytettävän puhdistusaineen on oltava yhteensopiva laitekoonpanon materiaalien kanssa. Älä käytä puhdistusaineita, joissa on väkeviä mineraalihappoja, emäksiä tai orgaanisia liuottimia.