



Rövid kezelési útmutató RIA15

Huroktáplált Ex ia folyamatjelző terepi eszközként vagy panelre szerelhető műszerként 4–20 mA jelekhez vagy HART® protokollhoz



Ez a Rövid használati útmutató nem helyettesíti az eszközhöz tartozó Használati útmutatót. Részletes információk a Használati útmutatóban és a kiegészítő dokumentációban találhatóak.

Minden eszközváltozathoz elérhető innen:

- Internet: www.endress.com/deviceviewer
- Okostelefon/táblagép: Endress+Hauser Operations app

Biztonsági utasítások

A személyzetre vonatkozó követelmények

A személyzetnek az alábbi követelményeket kell teljesítenie a feladatai elvégzése érdekében:

- ▶ Szakképzett szakemberek, akik az adott feladathoz megfelelő szakképesítéssel rendelkeznek.
- ▶ Rendelkeznek az üzem tulajdonosának/üzemeltetőjének engedélyével.
- ▶ Ismerik a szövetségi/nemzeti szabályozásokat.
- ▶ A munka megkezdése előtt elolvassák és értelmezik az útmutató, a kiegészítő dokumentáció, valamint a tanúsítványok szerinti utasításokat (az alkalmazástól függően).
- ▶ Betartják az utasításokat és az alapvető feltételeket.

Rendeltetésszerű használat

A folyamatjelző analóg folyamatváltozókat vagy HART folyamatváltozókat (opció) jelenít meg a képernyőjén.

A HART kommunikáció segítségével a kiválasztott Endress+Hauser terepi eszközök/érzékelők (a megfelelő opcióval) nagyon rugalmasan konfigurálhatók és üzembe helyezhetők, illetve diagnosztikai üzeneteik kiolvashatók és megjeleníthetők.

Az eszköz áramellátása a 4 ... 20 mA-es áramhurokról történik, és nem igényel kiegészítő tápellátást.

- A gyártó nem vállal felelősséget a helytelen vagy a rendeltetésszerűtől eltérő használatból eredő károkért. Az eszközt tilos bármilyen módon átalakítani vagy módosítani.
- Panelre szerelhető eszköz:
Az eszközt panelbe történő beépítésre tervezték és csak beépített állapotban működtethető.

- Terepi eszköz:
Az eszközt terepi felszerelésre tervezték.
- Az eszközt csak a megengedett környezeti feltételek mellett szabad üzemeltetni .

Termékszavatosság

A gyártó nem vállal felelősséget a nem rendeltetésszerű használatból és a jelen kézikönyvben leírt utasítások be nem tartásából eredő károkért.

Munkahelyi biztonság

Az eszközön és az eszközzel végzett munkák esetén:

- ▶ Viseljen a nemzeti előírásoknak megfelelő egyéni védőfelszerelést.

Üzembiztonság

Az eszköz károsodása!

- ▶ Az eszközt csak megfelelő és üzembiztos műszaki állapotban működtesse.
- ▶ Az üzemeltető felel az eszköz zavartalan működéséért.

Termékbiztonság

Ez a mérőeszköz a jó műszaki gyakorlatnak megfelelően, a legmagasabb szintű biztonsági követelményeknek való megfelelés szerint lett kialakítva és tesztelve, ezáltal biztonságosan üzemeltethető állapotban hagyta el a gyárat.

Megfelel az általános biztonsági előírásoknak és a jogi követelményeknek. Az eszközspecifikus EU-megfelelőségi nyilatkozatban felsorolt EU-irányelveknek is megfelel. A gyártó ezt a CE-jelölés eszközön való feltüntetésével erősíti meg.

Átvétel és termékazonosítás

Termékazonosítás

A gyártó neve és címe

| | |
|----------------|--|
| A gyártó neve: | Endress+Hauser Wetzler GmbH + Co. KG |
| A gyártó címe: | Obere Wank 1, D-87484 Nesselwang vagy www.endress.com |

Szerelés


Beépítési feltételek

- Üzemelési magasság: az IEC61010-1 szabványnak megfelelően max. 5 000 m (16 400 ft) az MSL (középtengerszint) felett
- Elektromos biztonság: III. védelmi osztály, II. túlfeszültség-védelmi kategória, 2. szennyezettségi fokozat
- Az engedélyezett tárolási hőmérséklet: $-40 \dots +85 \text{ °C}$ ($-40 \dots +185 \text{ °F}$); az eszköz határhőmérsékleten csak korlátozott ideig (legfeljebb 48 óráig) tárolható.

Megengedett környezeti hőmérséklet: $-40 \dots 60 \text{ °C}$ ($-40 \dots 140 \text{ °F}$)

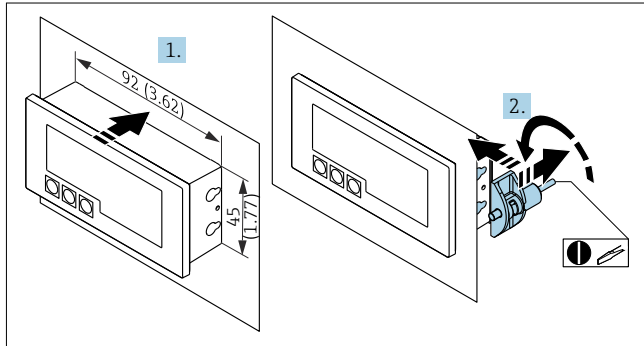
 -25 °C (-13 °F) alatti hőmérséklet esetén nem garantálható a kijelző leolvashatósága.


Beépítési utasítások

 Az eszköz méretét lásd a vonatkozó Használati útmutató „Műszaki adatok” c. fejezetében.

Panelbe szerelhető ház

- Védelmi fokozat: IP65 elől, IP20 hátul (UL által nem kiértékelte)
- Beszerelési pozíció: vízszintes



 1 Beépítési útmutató a panelbe szerelhető házhoz

Egy 92x45 mm (3.62x1.77 in) panelkivágással ellátott, max. 13 mm (0.51 in) vastagságú panelbe való beépítés.

1. Előlről csúsztassa be az eszközt a panelkivágásba.
2. Igazítsa be a rögzítőkapcsokat a ház oldalán, és húzza meg a menetes rudakat (meghúzási nyomaték: $0.4 \dots 0.6 \text{ Nm}$).

Terepi ház

- Az alumínium ház védelmi fokozata: IP66/67, NEMA 4X (UL által nem kiértékelte)
- A műanyag ház védelmi fokozata: IP66/67 (UL által nem kiértékelte)

Falra történő szerelés

Falra történő szerelés szerelőkészlet nélkül:

1. Nyissa fel a házat.
2. Használja az eszközt a 4 db 6 mm (0.24 in) furat sablonjaként, a vízszintes síkban 99 mm (3.9 in), míg a függőleges síkban 66 mm (2.6 in) távolságot tartva.
3. Rögzítse a jelzőt a falra 4 csavar segítségével.
4. Zárja le a fedelet és húzza meg a ház csavarjait.

Bekötés

FIGYELMEZTETÉS

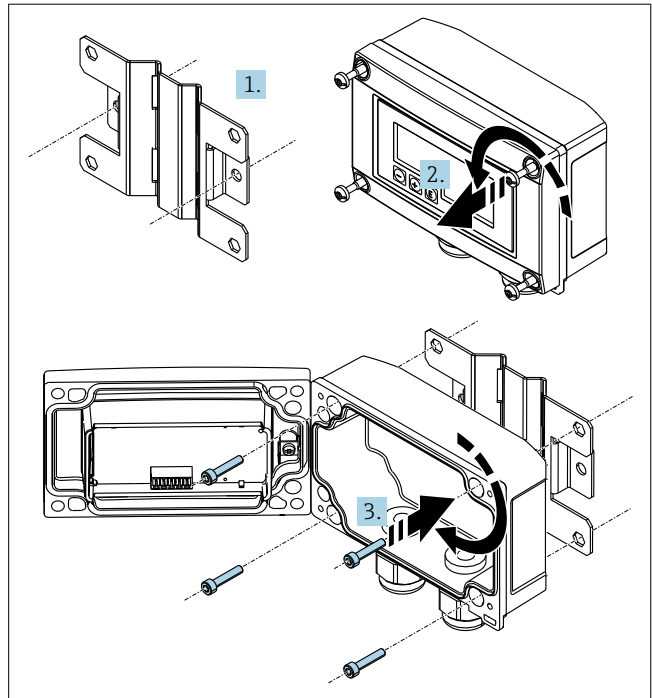
Veszély! Elektromos feszültség!


- ▶ Az eszköz teljes csatlakoztatási folyamatának az eszköz feszültségmentesített állapotában kell megtörténnie.

Csak tanúsított eszközök (opcionálisan kapható) csatlakoztathatók a veszélyes területen


- ▶ Vegye figyelembe a jelen Használati útmutató mellékletét képező Ex-specifikus dokumentáció vonatkozó megjegyzéseit és kapcsolási rajzait.


Falra történő szerelés (opcionálisan kapható) szerelőkészlettel:



 2 A folyamatjelző falra történő felszerelése

1. Használja a szerelőlemezt a 2 db 6 mm (0.24 in) furat sablonjaként (82 mm (3.23 in) furattávolság), és rögzítse a lemezt a falra 2 csavar segítségével (nincs mellékelve).
2. Nyissa fel a házat.
3. Rögzítse a jelzőt a szerelőlemezre a mellékelt 4 csavarral.
4. Zárja le a fedelet és húzza meg a csavarokat.

 A terepi ház csőre történő szerelésével kapcsolatos információkat lásd a vonatkozó Használati útmutatóban.

 Az opcionális HART kommunikációs ellenállás modul felszerelésére vonatkozó információkat lásd a vonatkozó Használati útmutatóban.

Beépítés utáni ellenőrzés

A panelre szerelhető házban lévő kijelzőegység

- A tömítés sértetlen?
- A rögzítőkapcsok megfelelően fel vannak rögzítve az eszköz házára?
- A menetes rudak megfelelően meg vannak húzva?
- Az eszköz a panelkivágás közepénél helyezkedik el?

A terepi burkolatban lévő kijelzőegység

- A tömítés sértetlen?
- A ház megfelelően fel van rögzítve a szerelőlemezre?
- A tartókonzol megfelelően fel van rögzítve a falra/csőre?
- A ház csavarjai szorosan meg vannak húzva?

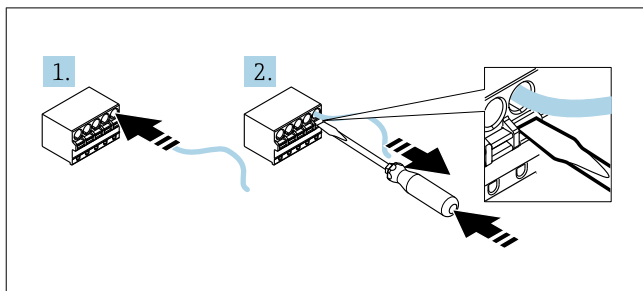
ÉRTESÍTÉS

Az eszköz túláram esetén megsemmisül

- ▶ Az eszközt csak az UL/EN/IEC 61010-1 9.4. szakaszának és a 18. táblázatban felsorolt követelményeknek megfelelő, korlátozott energiájú áramkörrel rendelkező tápegységgel szabad működtetni.
- ▶ Ne működtesse az eszközt áramkorlátozó eszköz nélküli feszültségforrásról. Az eszközt csak az áramkörrel működtesse egy távadóval.

- **Panelbe szerelhető ház:**
A sorkapcsok a ház hátulján helyezkednek el.
- **Terepi burkolat:**
A sorkapcsok a ház belsejében helyezkednek el. Az eszköz két M16 kábelbemenettel rendelkezik. A bekötéshez fel kell nyitni a házat.

A rugós kapcsok működése



3 A rugós kapcsok működése

1. Érvéghüvellyel ellátott merev kábelek vagy rugalmas kábelek használata esetén csak a kábelt helyezze be a csatlakoztatandó kapcsba. Nincs szükség szerszámokra. Ha érvéghüvely nélküli rugalmas kábeleket használ, a rugómechanizmust a 2. lépés szerint kell aktiválni.
2. A kábel meglazításához csavarhúzóval vagy más alkalmas szerszámmal teljesen nyomja be a rugómechanizmust, és húzza ki a kábelt.



A HART csatlakozással (opció) kapcsolatos részleteket lásd a vonatkozó Használati útmutatóban.



A funkcionális földeléshez való csatlakoztatás részleteit lásd a vonatkozó Használati útmutatóban.

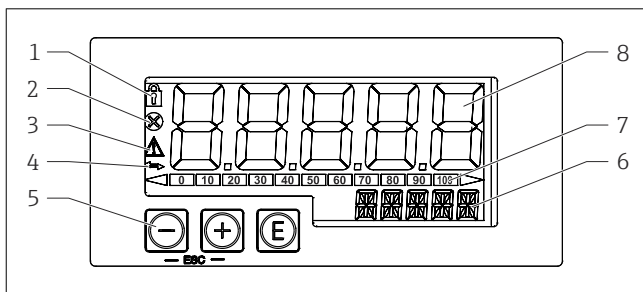


A kapcsolható háttérvilágítással történő kábelezéssel kapcsolatos részleteket lásd a vonatkozó Használati útmutatóban.

Bekötési útmutató

| Kapocs | Leírás |
|--------|--|
| + | Pozitív csatlakozás, árammérés |
| - | Negatív csatlakozás, árammérés (háttérvilágítás nélkül) |
| LED | Negatív csatlakozás, árammérés (háttérvilágítással) |
| □ | Kiegészítő kapcsok (belsőleg elektromosan csatlakoztatva) |
| ⏚ | Funkcionális földelés: <ul style="list-style-type: none"> ▪ Panelre szerelhető eszköz: A kapocs a ház hátulján található ▪ Terepi eszköz: A kapocs a burkolatban található |

Kezelés



4 A folyamatjelző kijelző- és kezelőelemei

- 1 Szimbólum: kezelőmenü letiltva
- 2 Szimbólum: hiba
- 3 Szimbólum: figyelmeztetés
- 4 Szimbólum: HART kommunikáció aktív (opció)
- 5 -, +, E kezelőgombok
- 6 14 szegmenses kijelző az egység/címke részére
- 7 Mérőszál az alsó és felső túllépés jelzésével

Árnyékolás és földelés

Az optimális elektromágneses kompatibilitás (EMC) csak abban az esetben garantálható, ha a rendszerkomponensek (különös tekintettel a vezetékekre) árnyékoltak, valamint az árnyékolás a lehető legnagyobb mértékű fedettséget biztosítja.

A HART kommunikáció három különböző típusú árnyékolást tesz lehetővé:

- Árnyékolás mindkét végen
- Árnyékolás az egyik végen, a betáplálási oldalon, a terepi eszköz kapacitancia lezárásával
- Árnyékolás a tápoldalon az egyik végen

Az EMC tekintetében a legjobb eredményeket a legtöbb esetben tápoldali, egyoldalas árnyékolással lehet elérni (kapacitív lezárás nélkül a terepi eszköznél). Ezáltal a NAMUR NE21 szerinti zavaró tényezők esetén a működés garantált.

ÉRTESTÍTÉS

Ha a kábel árnyékolása egynél több ponton csatlakozik a földhöz egy potenciálkiegyenlítés nélküli rendszerben, a tápfeszültség frekvenciájával megjelenő kiegyenlítő áramok kárt okozhatnak a jelkábelen vagy jelentősen befolyásolhatják a jelátvitelt.

- ▶ Ilyen esetekben a jelkábel árnyékolását csak az egyik oldalon kell földelni, vagyis nem lehet a ház földelő kapcsához csatlakoztatni. A nem csatlakoztatott árnyékolást szigetelni kell!

A védelmi fokozat biztosítása

Terepi ház

Az eszközök megfelelnek az IP67 összes követelményének. Ahhoz, hogy az eszköz felszerelését vagy szervizelését követően garantálható legyen ez a védelmi szint, alapvető fontosságú a következő pontok betartása:

- A ház tömítésének tisztának és sértetlennek kell lennie, amikor behelyezi a horonyba. A tömítést meg kell tisztítani és meg kell szárítani vagy szükség esetén ki kell cserélni.
- A csatlakoztatáshoz használt kábeleknek a megadott külső átmérővel kell rendelkezniük (pl. M16 x 1,5, kábelátmérő 5 ... 10 mm (0.2 ... 0.39 in)).
- Oly módon építse be a mérőműszert, hogy a kábelbemenetek lefelé nézzenek.
- A használaton kívüli kábelbevezetések cserélje le vakdugókra.
- A ház fedelét és a kábelbevezetések szorosan meg kell húzni.

Panelbe szerelhető ház



Az eszköz eleje megfelel az IP65 szerinti követelményeknek. Ahhoz, hogy az eszköz felszerelését vagy szervizelését követően garantálható legyen ez a védelmi szint, alapvető fontosságú a következő pontok betartása:

- A ház elülső része és a panel közötti tömítésnek tisztának és sértetlennek kell lennie. A tömítést meg kell tisztítani és meg kell szárítani vagy szükség esetén ki kell cserélni.
- A panelek rögzítőkapcsainak menetes rudait szorosan meg kell húzni (meghúzási nyomaték: 0.4 ... 0.6 Nm).


8 5 számjegyű, 7 szegmenses kijelző a mért érték részére, a számjegyek magassága 17 mm (0,67 in)

Az eszköz kezelése a burkolat előlapján található három gomb segítségével történik. Az eszköz beállítása letiltható egy 4 jegyű felhasználói kód segítségével.

A letiltott beállítást egy lakat szimbólum jelzi, amely egy üzemi paraméter kiválasztása esetén megjelenik a kijelzőn.

| | |
|--|---|
|  <small>A0017716</small> | Enter gomb; a kezelőmenü előhívásához, a kezelőmenüben kiválasztott paraméterek jóváhagyásához/konfigurálásához |
|  <small>A0017714</small> | Kiválasztás és értékek beállítása/módosítása a kezelőmenüben; a „-” és „+” gombok egyidejű lenyomásával egy szinttel visszaléphet a menürendszerben. A beállított érték nem kerül mentésre. |



 A működéssel és üzembe helyezéssel kapcsolatos információkat lásd a vonatkozó Használati útmutatóban.


Karbantartás és tisztítás

Az eszköz nem igényel speciális karbantartási munkákat.

A közeggel nem érintkező felületek tisztítása

- Ajánlás: Használjon száraz vagy vízzel enyhén megnedvesített, szőszmentes ruhát.
- Ne használjon éles tárgyakat vagy agresszív tisztítószereket, amelyek korrodálják a felületeket (például kijelzőket, házakat) és a tömitéseket.

- Ne használjon nagynyomású gőzt.
- Vegye figyelembe az eszköz védelmi fokozatát.

 A használt tisztítószerek kompatibilisnek kell lennie az eszköz konfigurációjának anyagaival. Ne használjon koncentrált ásványi savakat, lúgokat vagy szerves oldószereket tartalmazó tisztítószereket.